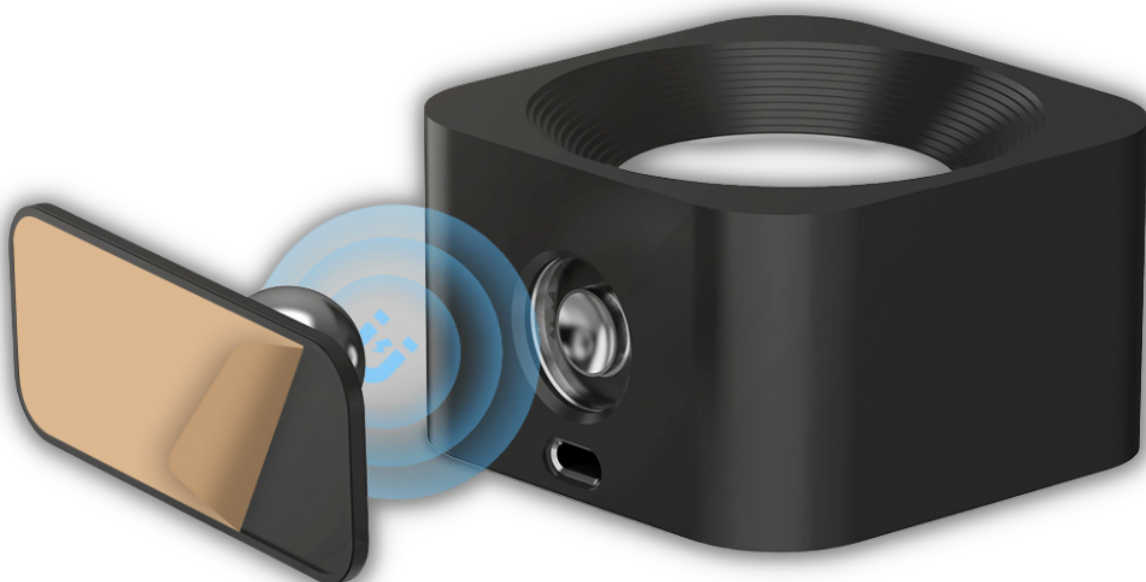




User Manual
(English)

K-NATICS Wireless Wall light



Please read the instructions carefully before use, to prevent any damage on your new K-NATICS product.

About K-NATICS

Thank you for choosing K-NATICS. Our products are manufactured to the highest quality standards. Functionality, convenience, quality and design are our top priorities.

Please read the operating instructions before use to prevent any damage or defects. Follow the instructions carefully in this manual to ensure safe use. Do you have any questions about the product or problems with its use? Please contact us at **info@k-natics.nl**.

K-NATICS Wireless Wall Light

The K-NATICS Wireless Wall Light comes with a magnetic holder. The magnetic holder can be fixed on the wall with 3M adhesive or screws. The wall light is easy to remove from the magnetic holder to charge with the USB-C cable. You can use this multifunctional lamp in different places. Widely used in closets, TV walls, living rooms, bedrooms, stairs and hallways.

Product profile

- K-NATICS Wireless Wall Light
- Magnetic holder
- USB-C charging cable
- 2x 3M Adhesive Strips
- 2x Screws
- User Manual

Product check

Check the product immediately upon receipt. Check whether the contents of the package correspond to those mentioned above and check whether the product works as described in the manual. Contact the supplier immediately if any parts are missing, parts of the contents are damaged or if there is a defect. Describe as accurately as possible what is missing or damaged. To avoid confusion, we recommend clarifying the problems with photo and/or video material.

Precautions

1. General



- Keep children away from parts and packaging of the product to prevent swallowing and/or choking.
- Use the wall light only indoor
- Avoid exposure to strong and prolonged vibration.
- Do not use the wall light in explosive atmospheres or other areas where volatile gasses may be present.

2. Usage

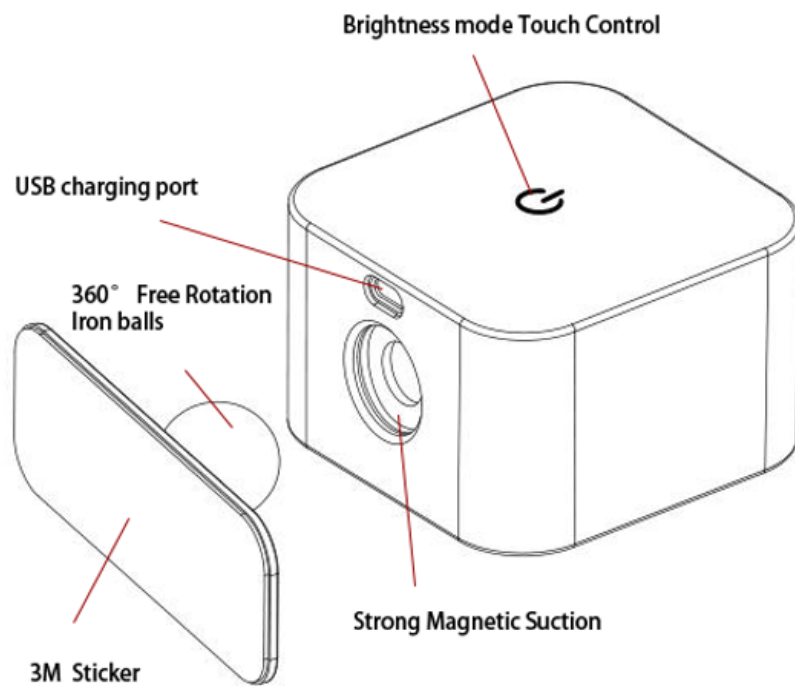


- Caution! Risk of injury. Do not look directly into the light. Do not shine into the eyes of people or animals. Make sure the light is pointed downwards when switching it on.
- The surface of the light may become hotter with extended use. Be careful when touching and keep the torch away from flammable objects.
- Never leave the light unattended when it is switched on.
- The voltage when charging should not exceed 5V.
- The battery should be charged in time in order not to affect the battery life. The battery should also be charged during long-term storage.

3. Maintenance and repair

- Do not attempt to modify or repair the light yourself. Repairs should be carried out by K-NATICS authorized persons.
- Think of the environment and dispose of the batteries according to the applicable guidelines.

Product features



Product specifications

Touch switch	LED Wall Sconces Mode			3 Color Temperatures		
	Low	Medium	High	1600K	2700K	5700K
Light Mode	Low	Medium	High	1600K	2700K	5700K
Work time	26H	11H	6.5H			
Charge Time	3-4H					
Battery	Built-in 2600mAh rechargeable battery					
LED	24PCS 2835 SMD					
Material	ABS+PC					
Waterproof	IPX4					
CRI	≥80RA					
Power	4.5W					

Wall Light Installation

1. Stick the 3M adhesive strip on the magnetic mount or drill 2 holes and use the supplied screws
2. Press the magnetic holder firmly against the wall for 1 minute (check that it is firmly attached and does not fall off)
3. Place the wall lamp on the magnetic holder.

Using the wall light

1. Adjust brightness

Touch the on/off button to adjust the brightness of the light: Low - Medium - High.

2. Adjust color temperature

Press and hold the power button for 2 seconds to change the color temperature.

3. Memory function

After switching on the lamp, the memory function is activated after 30s. When you turn the lamp off and then on again, it will automatically revert to its current settings.

4. Charging

Charging takes an average of 3 to 4 hours. During charging, a small red light lights up next to the charging point; When it is full it turns green.

Service and guarantee

If you have any questions about the product or need additional information, please contact us at **info@k-natics.nl**.

We offer a two-year warranty on our products. The customer must be able to present proof of purchase and the guarantee must be invoked within a period of two years from the date of purchase. Please note! The warranty does not apply to:

- **Damage caused by improper use or repair;**
- **Parts subject to wear and tear;**
- **Defects of which the customer was aware at the time of purchase;**
- **Defects caused by the customer's own fault;**
- **Damage caused by third parties;**
- **The battery;**

Disclaimer

Specifications subject to change without notice.

Declaration of Conformity

The EU Declaration of Conformity can be requested at the address given in the manual.

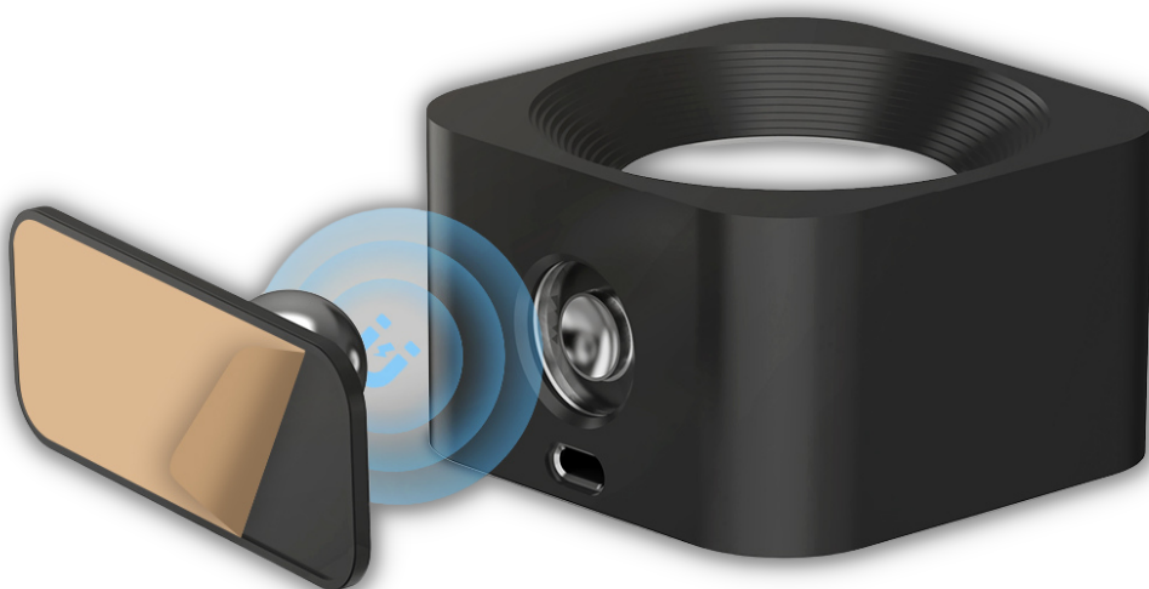


K-NATICS
Carolina Macgillavrylaan 557
1098XA Amsterdam
Netherlands/2022 – V5.



Gebruiksaanwijzing
(Nederlands)

K-NATICS Draadloze Wandlamp



Neem de gebruiksaanwijzing zorgvuldig door om schade aan uw nieuwe K-NATICS product te voorkomen.

Over K-NATICS

Bedankt voor uw keuze voor K-NATICS. Onze producten zijn vervaardigd volgens de hoogste kwaliteitsnormen. Functionaliteit, gemak, kwaliteit en design staan bij ons voorop.

Lees voor gebruik de gebruiksaanwijzing door om eventuele beschadigingen en defecten te voorkomen. Volg de instructies zoals beschreven in deze handleiding duidelijk op voor veilig gebruik. Heeft u vragen over het product of problemen bij het gebruik? Neem dan contact met ons op via info@k-natics.nl.

De K-NATICS Draadloze Wandlamp

Deze draadloze LED wandlamp wordt geleverd met een magnetische houder. De magnetische houder kan met 3M lijm of schroeven aan de muur worden bevestigd. De wandlamp is eenvoudig uit de magnetische houder te halen om met de bijgeleverde USB-C kabel op te laden. Deze multifunctionele draagbare lamp kan je op verschillende plaatsen te gebruiken. Veel gebruikt in kasten, tv-muren, woonkamers, slaapkamers, trappen en gangen.

Inhoud van de verpakking

- K-NATICS Draadloze Wandlamp
- Magnetische houder
- USB-C oplaadkabel
- 2x 3M plakstrips
- 2x Schroeven
- Gebruiksaanwijzing

Controle van het product

Controleer direct na ontvangst het product. Controleer of de inhoud van de verpakking overeenkomt met de bovengenoemde verpakkingsinhoud en ga na of het product werkt zoals beschreven in de handleiding. Neem direct contact op met de leverancier wanneer er onderdelen ontbreken, delen van de inhoud zijn beschadigd of bij een defect. Beschrijf zo nauwkeurig mogelijk wat er aan het artikel ontbreekt of beschadigd is. Om verwarring te voorkomen raden we aan de problemen te verhelderen middels foto- en/of videomateriaal.

1. Algemeen



- Houd kinderen uit de buurt van onderdelen en de verpakking van het product om inslikken en/of verstikking te voorkomen.
- Gebruik de wandlamp alleen binnen
- Voorkom blootstelling aan langdurige en sterke vibraties.
- Gebruik de wandlamp niet in een explosieve atmosfeer of andere gebieden waar sprake kan zijn van vluchtige gassen.

2. Gebruik



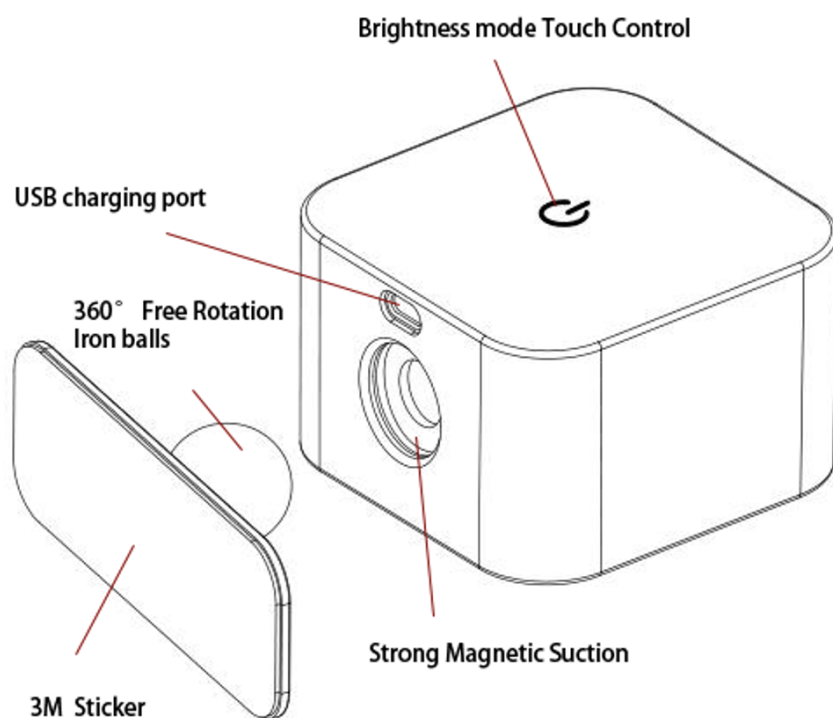
- Pas op! Gevaar voor letsel. Kijk niet direct in het licht. Schijn niet in de ogen van mensen of dieren. Zorg dat de lamp naar beneden wordt gewezen bij het aanzetten.
- Bij lang gebruik kan de oppervlakte van de lamp warmer worden.
- Laat de lamp nooit onbeheerd achter wanneer deze is ingeschakeld.
- De spanning bij het opladen mag niet meer zijn dan 5V.
- De batterij dient op tijd te worden opgeladen om de levensduur van de batterij niet te beïnvloeden. De batterij moet ook worden opgeladen tijdens langdurige opslag.

3. Onderhoud en reparatie



- Probeer de lamp niet zelf aan te passen of te repareren. Reparaties dienen door K-NATICS geautoriseerde personen uitgevoerd te worden.
- Denk aan het milieu en werp het product weg volgens de geldende richtlijnen

Productkenmerken



Product specificaties

Bediening	LED Modes			3 Kleurtemperaturen		
	Laag	Gemiddeld	Hoog	1600K	2700K	5700K
Licht Modes	Laag	Gemiddeld	Hoog	1600K	2700K	5700K
Batterijduur	26H	11H	6.5H			
Oplaadtijd	3-4H					
Batterij	Ingebouwde 2600mAh oplaadbare batterij					
LED	24PCS 2835 SMD					
Materiaal	ABS+PC					
Waterdichtheid	IPX4					
CRI	≥80RA					
Werkvoltage	4.5W					

Installatie wandlamp

1. Plak de 3M plakstrip op de magnetische houder of boor 2 gaten en gebruik de bijgeleverde schroeven
2. Druk de magnetische houder stevig tegen de muur voor minimaal 1 minuut (controleer of deze stevig vast zit en er niet van afvalt)
3. Plaats de muurlamp op de magnetische houder.

Gebruik van de wandlamp

1. Helderheid aanpassen

Raak de aan/uit knop aan om de helderheid van het licht aan te passen:
Laag - Gemiddeld - Hoog.

2. Kleurtemperatuur aanpassen

Houd de aan/uit knop 2 seconden lang ingedrukt om de kleurtemperatuur te wijzigen.

3. Geheugenfunctie

Na het inschakelen van de lamp wordt na 30s de memory functie geactiveerd. Wanneer u de lamp weer uitschakelt en dan weer opnieuw inschakelt, keert deze weer automatisch terug naar de huidige instellingen.

4. Opladen

Het opladen duurt gemiddeld 3 tot 4 uur. Tijdens het opladen kleurt er naast het oplaadpunt een klein rood lampje; Wanneer deze vol is wordt deze groen.

Service en garantie

Als u vragen heeft over het product of aanvullende informatie nodig heeft, neem dan contact met ons op via **info@k-natics.nl**

Wij bieden twee jaar garantie op onze producten. De klant moet een aankoopbewijs kunnen voorleggen en de garantie moet binnen een periode van twee jaar vanaf de datum van aankoop ingeroepen worden. Let op! De garantie is niet van toepassing op:

- **Schade veroorzaakt door oneigenlijk gebruik of reparatie;**
- **Onderdelen die aan slijtage onderhevig zijn;**
- **Gebreken waarvan de klant op de hoogte was op het moment van aankoop;**
- **Gebreken veroorzaakt door eigen schuld van de klant;**
- **Schade veroorzaakt door derden.**
- **De batterij.**

Disclaimer

Wijzigingen voorbehouden; specificaties kunnen zonder voorafgaande kennisgeving worden gewijzigd.

Conformiteitsverklaring

De EU-conformiteitsverklaring kan worden opgevraagd via onderstaand adres.



K-NATICS
Carolina Macgillavrylaan 557
1098 XA Amsterdam
Nederland/2022 – V5.

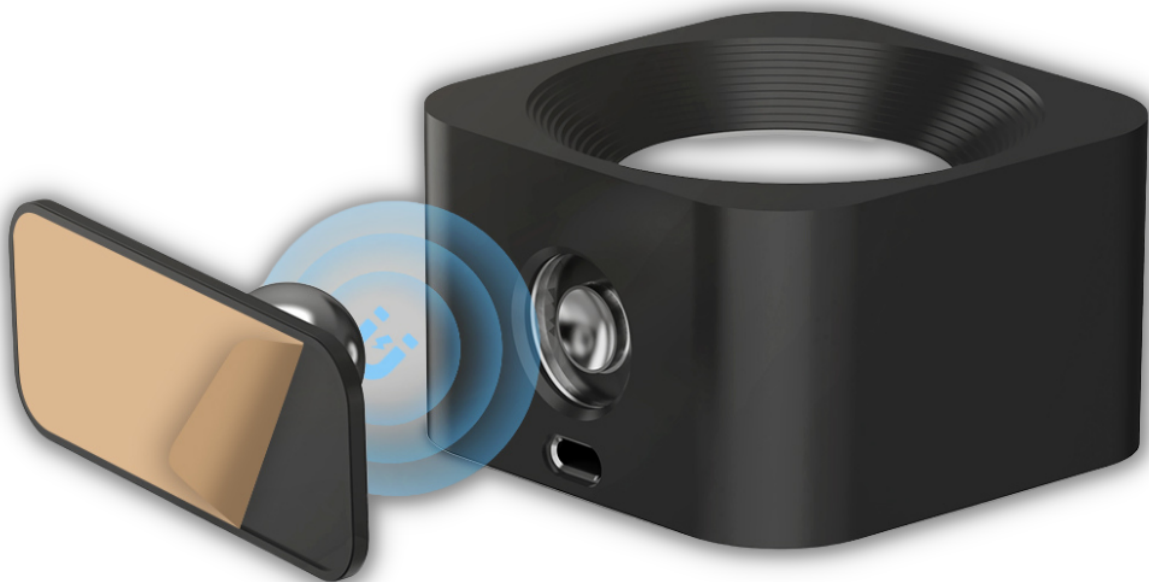
© K-NATICS

www.k-natics.com



Benutzerhandbuch
(Deutsch)

K-NATICS Kabellose Wandleuchte



Bitte lesen Sie die Anleitung vor dem Gebrauch sorgfältig durch, um Schäden an Ihrem neuen K-NATICS Produkt zu vermeiden.

Über K-NATICS

Vielen Dank, dass Sie sich für K-NATICS entschieden haben. Unsere Produkte werden nach den höchsten Qualitätsstandards hergestellt. Funktionalität, Komfort, Qualität und Design sind unsere obersten Prioritäten.

Bitte lesen Sie die Bedienungsanleitung vor dem Gebrauch, um Schäden oder Mängel zu vermeiden. Befolgen Sie die Anweisungen in dieser Anleitung sorgfältig, um einen sicheren Gebrauch zu gewährleisten. Haben Sie Fragen zum Produkt oder Probleme bei der Benutzung? Bitte kontaktieren Sie uns unter info@k-natics.nl.

K-NATICS Kabellose Wandleuchte

Die K-NATICS Wireless Wall Light wird mit einer Magnethalterung geliefert. Die Magnethalterung kann mit 3M-Kleber oder Schrauben an der Wand befestigt werden. Die Wandleuchte lässt sich leicht von der Magnethalterung abnehmen und mit dem USB-C-Kabel aufladen. Sie können diese multifunktionale Lampe an verschiedenen Orten verwenden. Weit verbreitet in Schränken, TV-Wänden, Wohnräumen, Schlafzimmern, Treppen und Fluren.

Produktprofil

- K-NATICS Kabellose Wandleuchte
- Magnetische Halterung
- USB-C-Ladekabel
- 2x 3M-Klebestreifen
- 2x Schrauben
- Benutzerhandbuch

Produktkontrolle

Überprüfen Sie das Produkt sofort nach Erhalt. Überprüfen Sie, ob der Inhalt der Verpackung mit dem oben genannten übereinstimmt und ob das Produkt wie in der Bedienungsanleitung beschrieben funktioniert. Wenden Sie sich sofort an den Lieferanten, wenn Teile fehlen, Teile des Inhalts beschädigt sind oder ein Defekt vorliegt. Beschreiben Sie so genau wie möglich, was fehlt oder beschädigt ist. Um Verwechslungen zu vermeiden, empfehlen wir, die Probleme mit Foto- und/oder Videomaterial zu verdeutlichen.

Vorsichtsmaßnahmen

1. Allgemein



- Halten Sie Kinder von den Teilen und der Verpackung des Produkts fern, um ein Verschlucken und/oder Erstickern zu verhindern.
- Verwenden Sie die Wandleuchte nur in Innenräumen
- Setzen Sie das Gerät keinen starken und lang anhaltenden Vibrationen aus.
- Verwenden Sie die Wandleuchte nicht in explosionsgefährdeten Umgebungen oder anderen Bereichen, in denen flüchtige Gase vorhanden sein können.

2. Verwendung

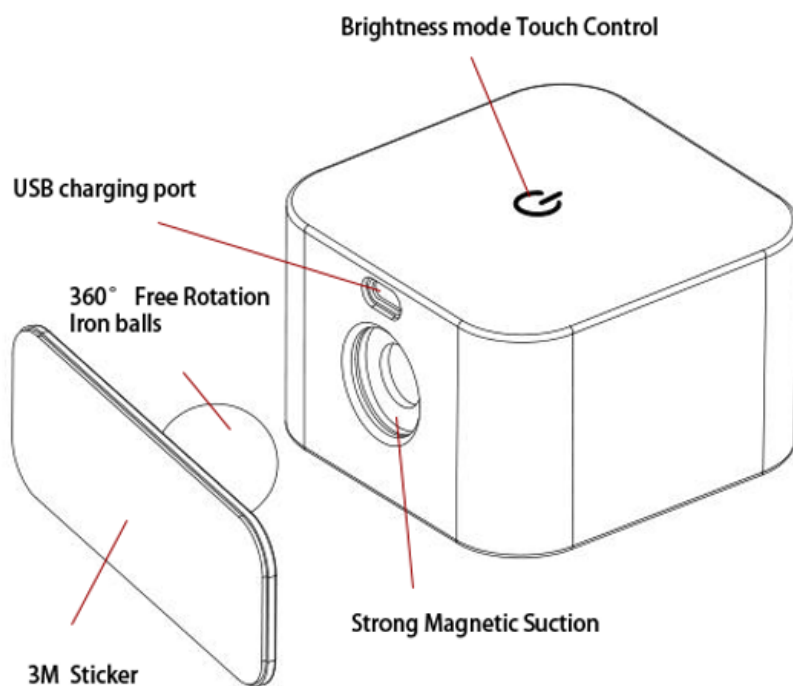


- Vorsicht! Es besteht Verletzungsgefahr. Schauen Sie nicht direkt in das Licht. Nicht in die Augen von Menschen oder Tieren leuchten. Achten Sie darauf, dass die Leuchte beim Einschalten nach unten gerichtet ist.
- Die Oberfläche der Lampe kann bei längerem Gebrauch heißer werden. Seien Sie beim Berühren vorsichtig und halten Sie die Taschenlampe von brennbaren Gegenständen fern.
- Lassen Sie die eingeschaltete Leuchte niemals unbeaufsichtigt, wenn sie eingeschaltet ist.
- Die Spannung beim Laden sollte 5 V nicht überschreiten.
- Der Akku sollte rechtzeitig aufgeladen werden, um die Lebensdauer des Akkus nicht zu beeinträchtigen. Der Akku sollte auch bei längerer Lagerung geladen werden.

3. Wartung und Reparatur

- Versuchen Sie nicht, die Leuchte selbst zu modifizieren oder zu reparieren. Reparaturen sollten von K-NATICS autorisierten Personen durchgeführt werden.
- Denken Sie an die Umwelt und entsorgen Sie die Batterien gemäß den geltenden Richtlinien.

Produktmerkmale



Produktspezifikationen

Berührungsschalter	LED-Wandleuchten Modus			3 Farbtemperaturen		
Licht-Modus	Niedrig	Mittel	Hoch	1600K	2700K	5700K
Arbeitszeiten	26H	11H	6.5H			
Ladezeit	3-4H					
Batterie	Integrierte wiederaufladbare 2600mAh-Batterie					
LED	24PCS 2835 SMD					
Material	ABS+PC					
Wasserdicht	IPX4					
CRI	≥80RA					
Strom	4.5W					

Installation von Wandleuchten

1. Kleben Sie den 3M-Klebestreifen auf die Magnethalterung oder bohren Sie 2 Löcher und verwenden Sie die mitgelieferten Schrauben
2. Drücken Sie den Magnethalter 1 Minute lang fest an die Wand (prüfen Sie, ob er fest sitzt und nicht abfällt)
3. Setzen Sie die Wandlampe auf die Magnethalterung.

Verwendung der Wandleuchte

1. Helligkeit einstellen

Berühren Sie die Ein/Aus-Taste, um die Helligkeit des Lichts einzustellen: Niedrig - Mittel - Hoch.

2. Farbtemperatur einstellen

Halten Sie die Einschalttaste 2 Sekunden lang gedrückt, um die Farbtemperatur zu ändern.

3. Speicherfunktion

Nach dem Einschalten der Lampe wird die Speicherfunktion nach 30 Sekunden aktiviert. Wenn Sie die Lampe aus- und wieder einschalten, kehrt sie automatisch zu ihren aktuellen Einstellungen zurück.

4. Aufladen

Das Aufladen dauert durchschnittlich 3 bis 4 Stunden. Während des Ladevorgangs leuchtet ein kleines rotes Licht neben der Ladestation auf; wenn sie voll ist, wird sie grün.

Service und Garantie

Wenn Sie Fragen zum Produkt haben oder zusätzliche Informationen benötigen, wenden Sie sich bitte an info@k-natics.nl.

Wir bieten eine zweijährige Garantie auf unsere Produkte. Der Kunde muss einen Kaufnachweis vorlegen können und die Garantie muss innerhalb eines Zeitraums von zwei Jahren ab Kaufdatum in Anspruch genommen werden. Bitte beachten Sie! Die Garantie gilt nicht für:

- **Schäden, die durch unsachgemäßen Gebrauch oder Reparatur verursacht wurden;**
- **Teile unterliegen dem Verschleiß;**
- **Mängel, die dem Kunden zum Zeitpunkt des Kaufs bekannt waren;**
- **Mängel, die durch eigenes Verschulden des Kunden entstanden sind;**
- **Schäden, die durch Dritte verursacht werden;**
- **Die Batterie;**

Haftungsausschluss

Änderungen der technischen Daten ohne Vorankündigung vorbehalten.

Konformitätserklärung

Die EU-Konformitätserklärung kann unter der im Handbuch angegebenen Adresse angefordert werden.

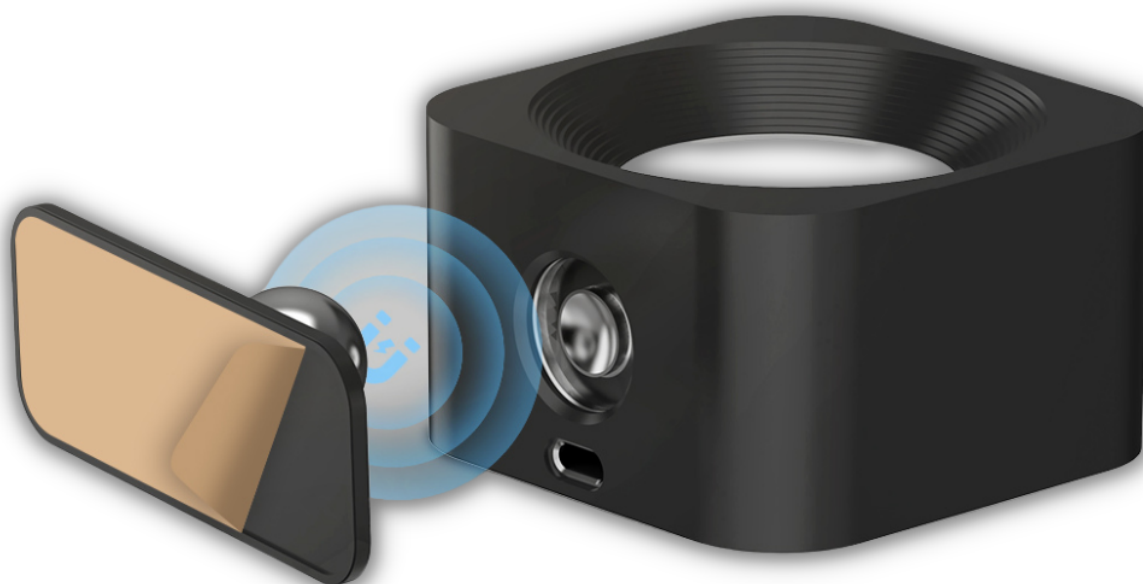


K-NATICS
Carolina Macgillavrylaan 557
1098XA Amsterdam
Niederlande/2022 - V5.



**Manuel de
l'utilisateur**
(Français)

K-NATICS Applique sans fil



Veillez lire attentivement les instructions avant utilisation, afin d'éviter tout dommage sur votre nouveau produit K-NATICS.

À propos de K-NATICS

Merci d'avoir choisi K-NATICS. Nos produits sont fabriqués selon les normes de qualité les plus élevées. La fonctionnalité, la commodité, la qualité et le design sont nos principales priorités.

Veuillez lire le mode d'emploi avant de l'utiliser afin d'éviter tout dommage ou défaut. Suivez attentivement les instructions de ce manuel pour garantir une utilisation sûre. Vous avez des questions sur le produit ou des problèmes liés à son utilisation ? Veuillez nous contacter à l'adresse info@k-natics.nl.

K-NATICS - Applique murale sans fil

La lampe murale sans fil K-NATICS est livrée avec un support magnétique. Le support magnétique peut être fixé au mur à l'aide d'un adhésif 3M ou de vis. L'applique murale est facile à retirer du support magnétique pour la charger avec le câble USB-C. Vous pouvez utiliser cette lampe multifonctionnelle dans différents endroits. Largement utilisée dans les placards, les murs de télévision, les salons, les chambres, les escaliers et les couloirs.

Profil du produit

- K-NATICS - Applique murale sans fil
- Support magnétique
- Câble de charge USB-C
- 2x bandes adhésives 3M
- 2 vis
- Manuel d'utilisation

Vérification du produit

Vérifiez le produit dès sa réception. Vérifiez que le contenu de l'emballage correspond à celui mentionné ci-dessus et vérifiez que le produit fonctionne comme décrit dans le manuel. Contactez immédiatement le fournisseur s'il manque des pièces, si une partie du contenu est endommagée ou s'il y a un défaut. Décrivez aussi précisément que possible ce qui est manquant ou endommagé. Pour éviter toute confusion, nous vous recommandons de clarifier les problèmes à l'aide de photos et/ou de vidéos.

Précautions à prendre

1. Général



- Tenez les enfants éloignés des pièces et de l'emballage du produit pour éviter qu'ils ne les avalent et/ou ne s'étouffent.
- Utilisez l'applique murale uniquement à l'intérieur
- Évitez l'exposition à des vibrations fortes et prolongées.
- N'utilisez pas l'applique dans des atmosphères explosives ou dans d'autres zones où des gaz volatils peuvent être présents.

2. Utilisation

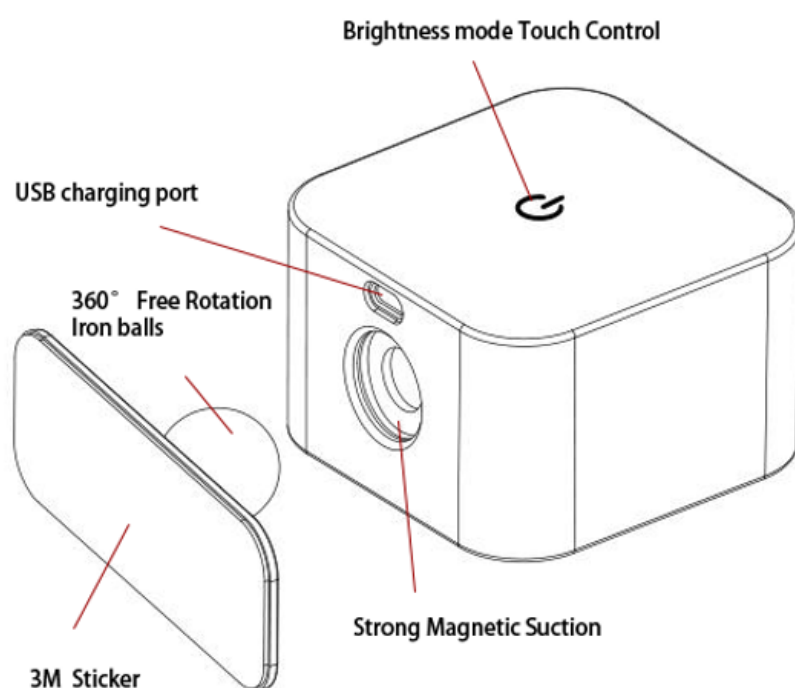


- Attention ! Risque de blessure. Ne regardez pas directement dans la lumière. N'éclairez pas les yeux des personnes ou des animaux. Assurez-vous que la lumière est dirigée vers le bas lorsque vous l'allumez.
- La surface de la lampe peut devenir plus chaude en cas d'utilisation prolongée. Faites attention lorsque vous la touchez et tenez la torche éloignée des objets inflammables.
- Ne laissez jamais la lampe sans surveillance lorsqu'elle est allumée.
- La tension lors de la charge ne doit pas dépasser 5V.
- La batterie doit être chargée à temps afin de ne pas affecter sa durée de vie. La batterie doit également être chargée lors d'un stockage de longue durée.

3. Entretien et réparation

- N'essayez pas de modifier ou de réparer la lampe vous-même. Les réparations doivent être effectuées par des personnes autorisées par K-NATICS.
- Pensez à l'environnement et éliminez les piles conformément aux directives en vigueur.

Caractéristiques du produit



Spécifications du produit

Interrupteur tactile	Mode d'appliques murales à LED			3 températures de couleur		
Mode d'éclairage	Faible	Moyen	Haut	1600K	2700K	5700K
Temps de travail	26H	11H	6.5H			
Temps de charge	3-4H					
Batterie	Batterie rechargeable intégrée de 2600mAh					
LED	24PCS 2835 SMD					
Matériau	ABS+PC					
Imperméable à l'eau	IPX4					
CRI	≥80RA					
Puissance	4.5W					

Installation de l'éclairage mural

1. Collez la bande adhésive 3M sur le support magnétique ou percez deux trous et utilisez les vis fournies.
2. Appuyez fermement le support magnétique contre le mur pendant une minute (vérifiez qu'il est bien fixé et qu'il ne tombe pas).
3. Placez la lampe murale sur le support magnétique.

Utilisation de l'éclairage mural

1. Régler la luminosité

Touchez le bouton marche/arrêt pour régler la luminosité de la lumière : Faible - Moyenne - Élevée.

2. Régler la température de la couleur

Appuyez sur le bouton d'alimentation et maintenez-le enfoncé pendant 2 secondes pour modifier la température de couleur.

3. Fonction de mémoire

Après avoir allumé la lampe, la fonction mémoire est activée après 30s. Lorsque vous éteignez puis rallumez la lampe, elle reprend automatiquement ses réglages actuels.

4. Chargement

La charge dure en moyenne 3 à 4 heures. Pendant la charge, une petite lumière rouge s'allume à côté de la borne de recharge ; lorsqu'elle est pleine, elle devient verte.

Service et garantie

Si vous avez des questions sur le produit ou si vous avez besoin d'informations supplémentaires, veuillez nous contacter à l'adresse info@k-natics.nl.

Nous offrons une garantie de deux ans sur nos produits. Le client doit être en mesure de présenter une preuve d'achat et la garantie doit être invoquée dans un délai de deux ans à compter de la date d'achat. Veuillez noter ! La garantie ne s'applique pas à :

- **Dommmages causés par une utilisation ou une réparation incorrecte ;**
- **Les pièces sont sujettes à l'usure ;**
- **Défauts dont le client avait connaissance au moment de l'achat ;**
- **Défauts causés par la propre faute du client ;**
- **Dommmages causés par des tiers ;**
- **La batterie ;**

Avis de non-responsabilité

Les spécifications peuvent être modifiées sans préavis.

Déclaration de conformité

La déclaration de conformité de l'UE peut être demandée à l'adresse indiquée dans le manuel.



K-NATICS
Carolina Macgillavrylaan 557
1098XA Amsterdam
Pays-Bas/2022 - V5.

K-NATICS
www.k-natics.com



Manual del usuario
(Españole)

Aplique inalámbrico K-NATICS



Por favor, lea atentamente las instrucciones antes de su uso, para evitar cualquier daño en su nuevo producto K-NATICS.

Acerca de K-NATICS

Gracias por elegir K-NATICS. Nuestros productos se fabrican con los más altos estándares de calidad. La funcionalidad, la comodidad, la calidad y el diseño son nuestras principales prioridades.

Por favor, lea el manual de instrucciones antes de utilizarlo para evitar cualquier daño o defecto. Siga cuidadosamente las instrucciones de este manual para garantizar un uso seguro. ¿Tiene alguna pregunta sobre el producto o problemas con su uso? Póngase en contacto con nosotros en info@k-natics.nl.

Lámpara de pared inalámbrica K-NATICS

La lámpara de pared inalámbrica K-NATICS viene con un soporte magnético. El soporte magnético puede fijarse en la pared con un adhesivo 3M o con tornillos. El aplique es fácil de retirar del soporte magnético para cargarlo con el cable USB-C. Puedes utilizar esta lámpara multifuncional en diferentes lugares. Ampliamente utilizado en armarios, paredes de TV, salas de estar, dormitorios, escaleras y pasillos.

Perfil del producto

- Lámpara de pared inalámbrica K-NATICS
- Soporte magnético
- Cable de carga USB-C
- 2 tiras adhesivas 3M
- 2 tornillos
- Manual del usuario

Comprobación del producto

Compruebe el producto inmediatamente después de recibirlo. Compruebe si el contenido del paquete se corresponde con los mencionados anteriormente y verifique si el producto funciona como se describe en el manual. Póngase en contacto con el proveedor inmediatamente si falta alguna pieza, si el contenido está dañado o si hay algún defecto. Describa con la mayor precisión posible lo que falta o está dañado. Para evitar confusiones, se recomienda aclarar los problemas con material fotográfico y/o de vídeo.

Precauciones

1. General



- Mantenga a los niños alejados de las piezas y del embalaje del producto para evitar que lo traguen y/o se atraganten.
- Utilice el aplique sólo en interiores
- Evite la exposición a vibraciones fuertes y prolongadas.
- No utilice el aplique en atmósferas explosivas o en otras zonas donde pueda haber gases volátiles.

2. Uso

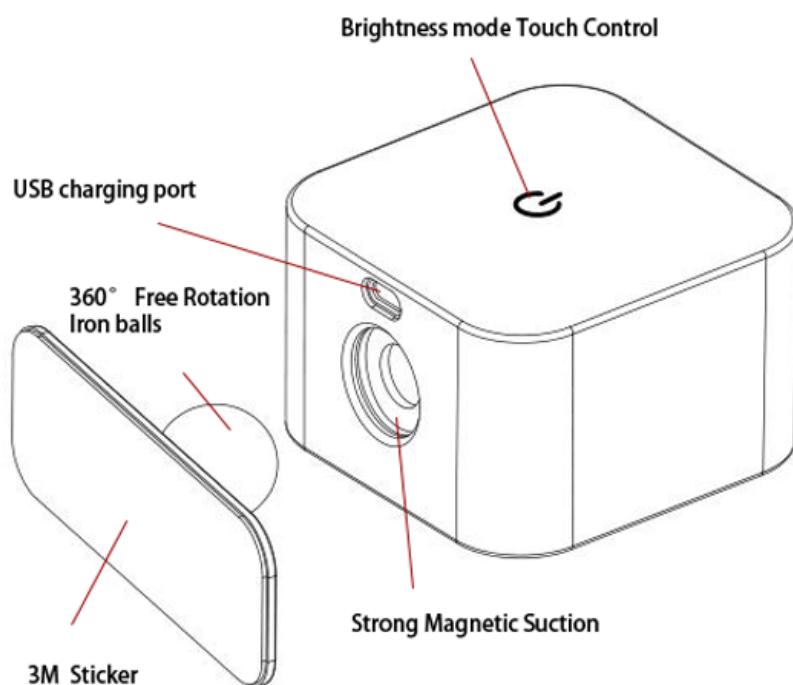


- Precaución. Riesgo de lesiones. No mire directamente a la luz. No apunte a los ojos de personas o animales. Asegúrese de que la luz apunte hacia abajo al encenderla.
- La superficie de la linterna puede calentarse con un uso prolongado. Tenga cuidado al tocarla y mantenga la linterna alejada de objetos inflamables.
- No deje nunca la luz sin vigilancia cuando esté encendida.
- La tensión durante la carga no debe superar los 5V.
- La batería debe cargarse a tiempo para no afectar a su vida útil. La batería también debe cargarse durante el almacenamiento a largo plazo.

3. Mantenimiento y reparación

- No intente modificar o reparar la lámpara usted mismo. Las reparaciones deben ser realizadas por personas autorizadas por K-NATICS.
- Piense en el medio ambiente y elimine las pilas de acuerdo con las normas vigentes.

Características del producto



Especificaciones del producto

Interruptor táctil	Aplicques LED Modo			3 Temperaturas de color		
Modo de luz	Bajo	Medio	Alta	1600K	2700K	5700K
Tiempo de trabajo	26H	11H	6.5H			
Tiempo de carga	3-4H					
Batería	Batería recargable de 2600mAh incorporada					
LED	24PCS 2835 SMD					
Material	ABS+PC					
Impermeable	IPX4					
CRI	≥80RA					
Potencia	4.5W					

Instalación de lámparas de pared

1. Pegue la tira adhesiva 3M en el soporte magnético o perforo 2 agujeros y utilice los tornillos suministrados
2. Presione firmemente el soporte magnético contra la pared durante 1 minuto (compruebe que está bien sujeto y que no se cae)
3. Coloque el aplique en el soporte magnético.

Uso de la luz de pared

1. Ajustar el brillo

Toca el botón de encendido/apagado para ajustar el brillo de la luz: Bajo - Medio - Alto.

2. Ajustar la temperatura del color

Mantenga pulsado el botón de encendido durante 2 segundos para cambiar la temperatura del color.

3. Función de memoria

Después de encender la lámpara, la función de memoria se activa después de 30s. Cuando se apaga la lámpara y se vuelve a encender, se recupera automáticamente la configuración actual.

4. Cargando

La carga tarda una media de 3 a 4 horas. Durante la carga, se enciende una pequeña luz roja junto al punto de carga; cuando está lleno, se vuelve verde.

Servicio y garantía

Si tiene alguna pregunta sobre el producto o necesita información adicional, póngase en contacto con nosotros en info@k-natics.nl.

Ofrecemos una garantía de dos años para nuestros productos. El cliente debe poder presentar la prueba de compra y la garantía debe ser invocada dentro de un período de dos años a partir de la fecha de compra. Tenga en cuenta que La garantía no se aplica a:

- **Daños causados por un uso o reparación inadecuados;**
- **Piezas sujetas a desgaste;**
- **Defectos de los que el cliente tenía conocimiento en el momento de la compra;**
- **Defectos causados por el propio cliente;**
- **Daños causados por terceros;**
- **La batería;**

Descargo de responsabilidad

Las especificaciones están sujetas a cambios sin previo aviso.

Declaración de conformidad

La declaración de conformidad de la UE puede solicitarse en la dirección indicada en el manual.

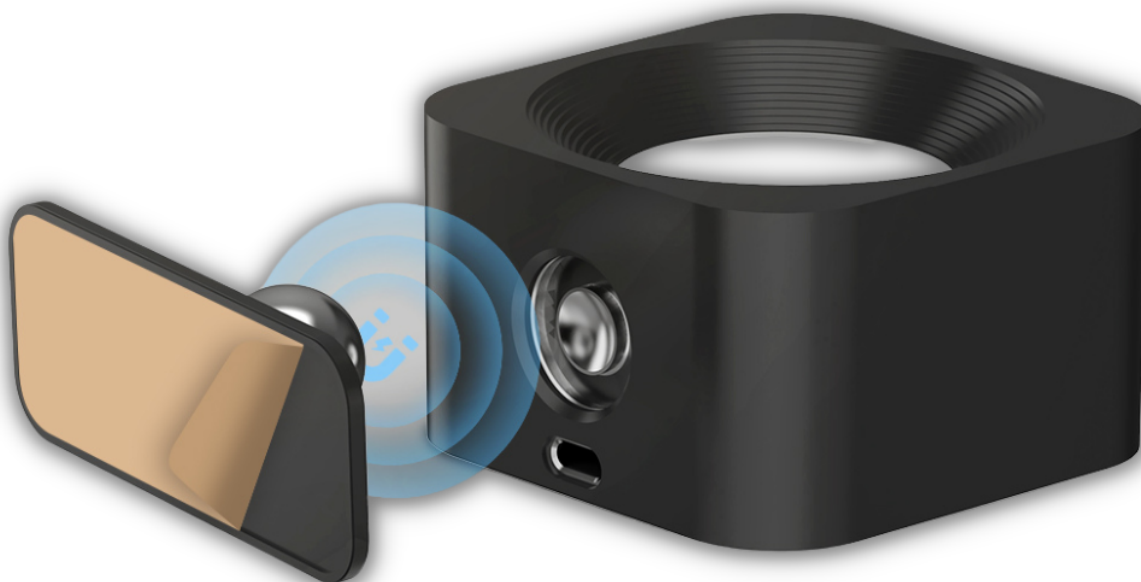


K-NATICS
Carolina Macgillavrylaan 557
1098XA Amsterdam
Netherlands/2022 - V5.



Manuale d'uso
(Italiano)

K-NATICS Lampada da parete senza fili



Leggere attentamente le istruzioni prima dell'uso, per evitare di danneggiare il nuovo prodotto K-NATICS.

Informazioni su K-NATICS

Grazie per aver scelto K-NATICS. I nostri prodotti sono realizzati secondo i più alti standard qualitativi. Funzionalità, convenienza, qualità e design sono le nostre principali priorità.

Leggere le istruzioni per l'uso prima dell'uso per evitare danni o difetti. Seguire attentamente le istruzioni contenute nel presente manuale per garantire un utilizzo sicuro. Avete domande sul prodotto o problemi di utilizzo? Contattateci all'indirizzo info@k-natics.nl.

Lampada da parete senza fili K-NATICS

La lampada da parete senza fili K-NATICS è dotata di un supporto magnetico. Il supporto magnetico può essere fissato alla parete con adesivo 3M o viti. La lampada da parete può essere facilmente rimossa dal supporto magnetico per essere ricaricata con il cavo USB-C. È possibile utilizzare questa lampada multifunzionale in diversi luoghi. Ampiamente utilizzata in armadi, pareti della TV, soggiorni, camere da letto, scale e corridoi.

Profilo del prodotto

- Lampada da parete senza fili K-NATICS
- Supporto magnetico
- Cavo di ricarica USB-C
- 2x Strisce adesive 3M
- 2x Viti
- Manuale d'uso

Controllo del prodotto

Controllare il prodotto subito dopo averlo ricevuto. Verificare che il contenuto della confezione corrisponda a quello indicato e controllare che il prodotto funzioni come descritto nel manuale. Contattare immediatamente il fornitore in caso di parti mancanti, parti del contenuto danneggiate o difetti. Descrivete con la massima precisione possibile ciò che manca o è danneggiato. Per evitare confusione, si consiglia di chiarire i problemi con materiale fotografico e/o video.

1. Generale



- Tenere i bambini lontani dalle parti e dall'imballaggio del prodotto per evitare di ingerirlo e/o soffocarlo.
- Utilizzare l'illuminazione a parete solo in interni
- Evitare l'esposizione a vibrazioni forti e prolungate.
- Non utilizzare l'applique in atmosfere esplosive o in altre aree in cui possono essere presenti gas volatili.

2. Utilizzo

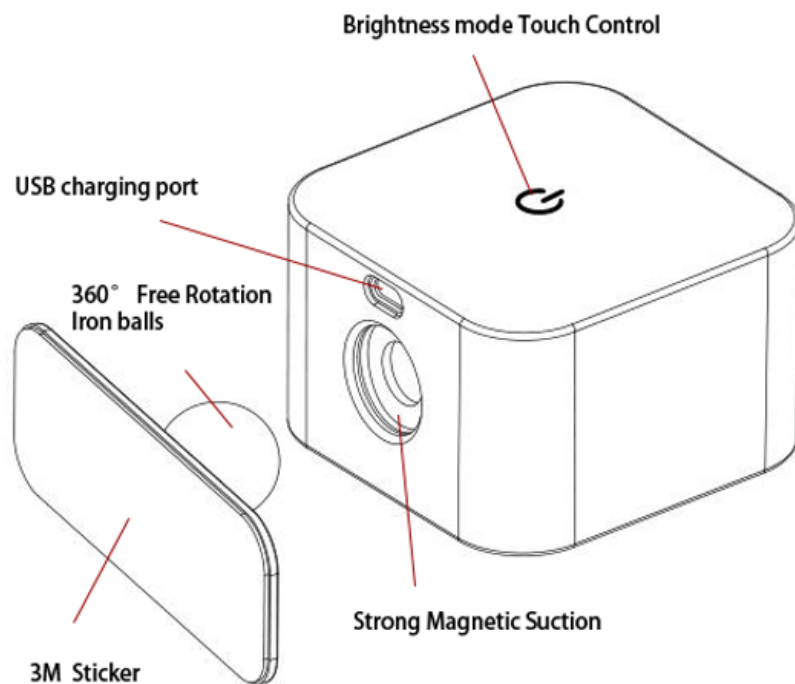


- Attenzione! Rischio di lesioni. Non guardare direttamente nella luce. Non fare luce negli occhi di persone o animali. Accertarsi che la luce sia rivolta verso il basso quando la si accende.
- La superficie della torcia può surriscaldarsi con l'uso prolungato. Fare attenzione quando si tocca e tenere la torcia lontana da oggetti infiammabili.
- Non lasciare mai la luce incustodita quando è accesa.
- La tensione di carica non deve superare i 5 V.
- La batteria deve essere caricata in tempo per non comprometterne la durata. La batteria deve essere caricata anche durante lo stoccaggio a lungo termine.

3. Manutenzione e riparazione

- Non tentare di modificare o riparare la lampada da soli. Le riparazioni devono essere effettuate da personale autorizzato da K-NATICS.
- Pensate all'ambiente e smaltite le batterie secondo le linee guida vigenti.

Caratteristiche del prodotto



Specifiche del prodotto

Interruttore a sfioramento	Modalità delle applique a LED			3 temperature di colore		
Modalità luce	Basso	Medio	Alto	1600K	2700K	5700K
Tempo di lavoro	26H	11H	6.5H			
Tempo di carica	3-4H					
Batteria	Batteria ricaricabile integrata da 2600 mAh					
LED	24PCS 2835 SMD					
Materiale	ABS+PC					
Impermeabile	IPX4					
CRI	≥80RA					
Potenza	4.5W					

Installazione delle luci a parete

1. Incollare la striscia adesiva 3M sul supporto magnetico o praticare 2 fori e utilizzare le viti in dotazione.
2. Premere saldamente il supporto magnetico contro la parete per 1 minuto (verificare che sia ben fissato e non cada).
3. Posizionare la lampada a parete sul supporto magnetico.

Utilizzo della luce a parete

1. Regolare la luminosità

Toccare il pulsante di accensione/spegnimento per regolare la luminosità della luce: Bassa - Media - Alta.

2. Regolare la temperatura del colore

Tenere premuto il pulsante di accensione per 2 secondi per modificare la temperatura del colore.

3. Funzione di memoria

Dopo l'accensione della lampada, la funzione di memoria si attiva dopo 30 secondi. Quando si spegne e riaccende la lampada, questa torna automaticamente alle impostazioni correnti.

4. Ricarica

La ricarica dura in media dalle 3 alle 4 ore. Durante la ricarica, accanto al punto di ricarica si accende una piccola luce rossa; quando è pieno, diventa verde.

Servizio e garanzia

In caso di domande sul prodotto o di necessità di ulteriori informazioni, si prega di contattarci all'indirizzo info@k-natics.nl.

Offriamo una garanzia di due anni sui nostri prodotti. Il cliente deve essere in grado di presentare una prova d'acquisto e la garanzia deve essere invocata entro un periodo di due anni dalla data di acquisto. Attenzione! La garanzia non si applica a:

- **Danni causati da uso o riparazione improprio;**
- **Parti soggette a usura;**
- **Difetti di cui il cliente era a conoscenza al momento dell'acquisto;**
- **Difetti causati da colpa del cliente;**
- **Danni causati da terzi;**
- **La batteria;**

Dichiarazione di non responsabilità

Le specifiche sono soggette a modifiche senza preavviso.

Dichiarazione di conformità

La dichiarazione di conformità UE può essere richiesta all'indirizzo indicato nel manuale.

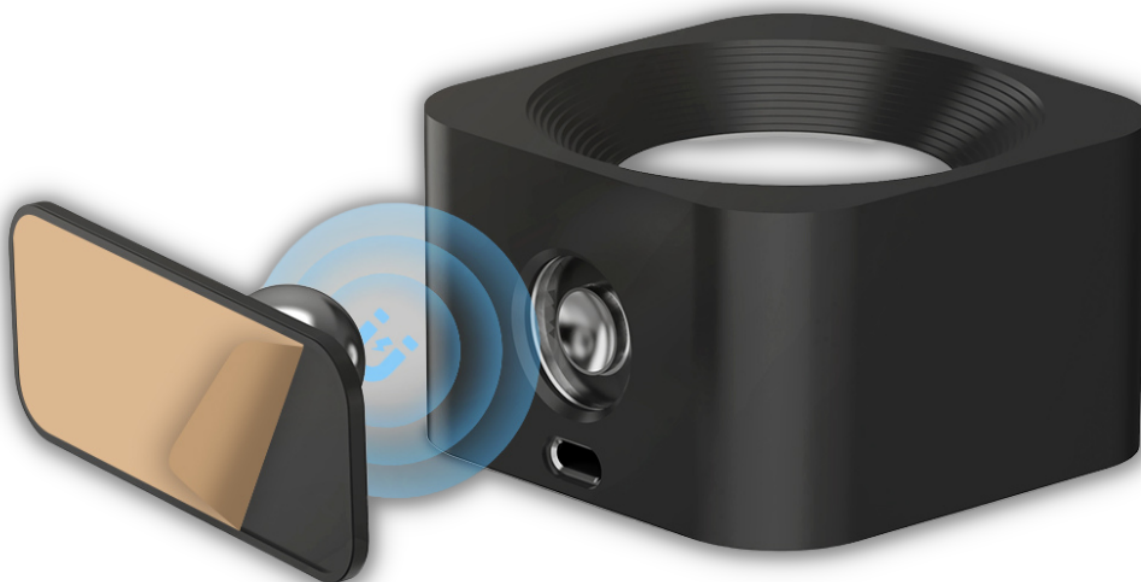


K-NATICS
Carolina Macgillavrylaan 557
1098XA Amsterdam
Olanda/2022 - V5.



Manual do Utilizador
(Portuguesa)

K-NATICS Luz de parede sem fios



Leia atentamente as instruções antes de utilizar, para evitar qualquer dano no seu novo produto K-NATICS.

Sobre o K-NATICS

Obrigado por escolher K-NATICS. Os nossos produtos são fabricados com os mais elevados padrões de qualidade. Funcionalidade, conveniência, qualidade e design são as nossas principais prioridades.

Por favor, leia o manual de instruções antes de utilizar para evitar quaisquer danos ou defeitos. Siga cuidadosamente as instruções contidas neste manual para garantir uma utilização segura. Tem alguma dúvida sobre o produto ou problemas com a sua utilização? Por favor contacte-nos em info@k-natics.nl.

K-NATICS Luz de parede sem fios

A luz de parede sem fios K-NATICS vem com um suporte magnético. O suporte magnético pode ser fixado na parede com adesivo 3M ou parafusos. A luz de parede é fácil de remover do suporte magnético para carregar com o cabo USB-C. Pode utilizar esta lâmpada multifuncional em diferentes locais. Amplamente utilizada em armários, paredes de TV, salas de estar, quartos, escadas e corredores.

Perfil do produto

- K-NATICS Luz de parede sem fios
- Suporte magnético
- Cabo de carregamento USB-C
- Tiras Adesivas 2x 3M
- 2x Parafusos
- Manual do Utilizador

Verificação do produto

Verificar o produto imediatamente após a sua recepção. Verificar se o conteúdo da embalagem corresponde aos acima mencionados e verificar se o produto funciona como descrito no manual. Contactar imediatamente o fornecedor se faltarem quaisquer peças, se partes do conteúdo estiverem danificadas ou se houver um defeito. Descrever com a maior precisão possível o que está em falta ou danificado. Para evitar confusões, recomendamos que se esclareçam os problemas com material fotográfico e/ou vídeo.

Precauções

1. Geral



- Manter as crianças afastadas de peças e embalagens do produto para evitar engolir e/ou asfixiar.
- Utilizar a luz da parede apenas em interiores
- Evitar a exposição a vibrações fortes e prolongadas.
- Não utilizar a luz da parede em atmosferas explosivas ou outras áreas onde gases voláteis possam estar presentes.

2. Utilização

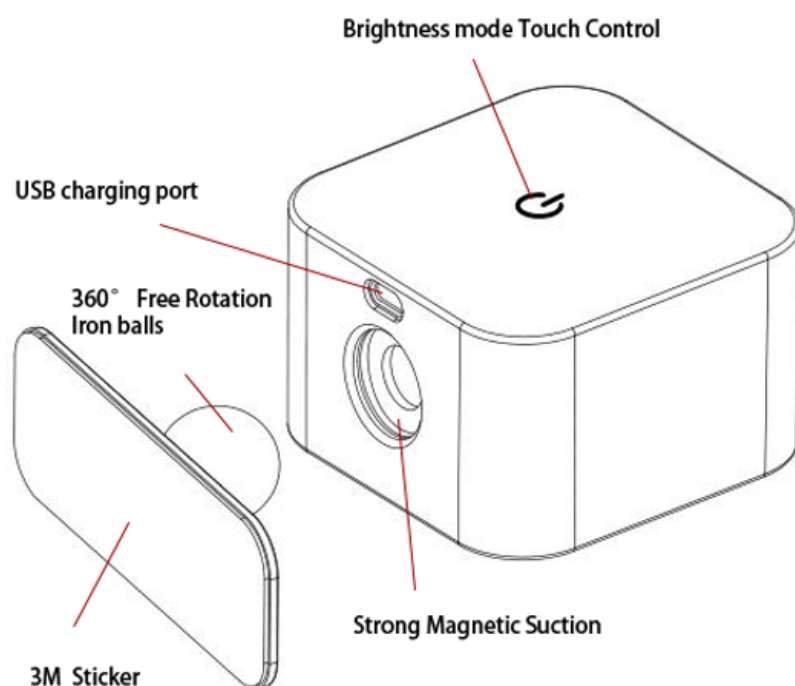


- Cuidado! Risco de lesões. Não olhar directamente para a luz. Não brilhar nos olhos de pessoas ou animais. Certificar-se de que a luz está apontada para baixo quando a ligar.
- A superfície da luz pode tornar-se mais quente com uma utilização prolongada. Tenha cuidado ao tocar e mantenha a tocha afastada de objectos inflamáveis.
- Nunca deixar a luz desacompanhada quando esta é ligada.
- A voltagem ao carregar não deve exceder 5V.
- A bateria deve ser carregada a tempo para não afectar a sua duração. A bateria deve também ser carregada durante o armazenamento a longo prazo.

3. Manutenção e reparação

- Não tente modificar ou reparar a luz você mesmo. As reparações devem ser efectuadas por pessoas autorizadas pela K-NATICS.
- Pense no ambiente e elimine as baterias de acordo com as directrizes aplicáveis.

Características do produto



Especificações do produto

Interruptor de toque	Modo LED Wall Sconces			3 Temperaturas de cor		
	Baixo	Médio	Alto	1600K	2700K	5700K
Tempo de trabalho	26H	11H	6.5H			
Tempo de Carga	3-4H					
Bateria	Bateria recarregável integrada de 2600mAh					
LED	24PCS 2835 SMD					
Material	ABS+PC					
À prova de água	IPX4					
CRI	≥80RA					
Energia	4.5W					

Instalação de luz de parede

1. Colar a fita adesiva 3M no suporte magnético ou fazer 2 furos e utilizar os parafusos fornecidos
2. Pressionar o suporte magnético firmemente contra a parede durante 1 minuto (verificar se está bem preso e não cai)
3. Colocar a lâmpada de parede sobre o suporte magnético.

Usando a luz da parede

1. Ajustar a luminosidade

Tocar no botão on/off para ajustar a luminosidade da luz: Baixo - Médio - Alto.

2. Ajustar a temperatura de cor

Manter premido o botão de alimentação durante 2 segundos para alterar a temperatura da cor.

3. Função memória

Depois de ligar a lâmpada, a função de memória é activada após os 30s. Quando se desliga a lâmpada e depois se liga novamente, esta volta automaticamente às suas definições actuais.

4. Carregamento

O carregamento leva em média 3 a 4 horas. Durante o carregamento, uma pequena luz vermelha acende-se ao lado do ponto de carregamento; quando está cheia, torna-se verde.

Serviço e garantia

Se tiver alguma dúvida sobre o produto ou precisar de informações adicionais, contacte-nos em info@k-natics.nl.

Oferecemos uma garantia de dois anos para os nossos produtos. O cliente deve poder apresentar a prova de compra e a garantia deve ser invocada no prazo de dois anos a partir da data da compra. Por favor, tenha em atenção! A garantia não se aplica a:

- **Danos causados por utilização ou reparação imprópria;**
- **Peças sujeitas a desgaste;**
- **Defeitos de que o cliente estava ciente no momento da compra;**
- **Defeitos causados por culpa do próprio cliente;**
- **Danos causados por terceiros;**
- **A bateria;**

Declaração de exoneração de responsabilidade

Especificações sujeitas a alterações sem aviso prévio.

Declaração de Conformidade

A Declaração de Conformidade da UE pode ser solicitada no endereço indicado no manual.



K-NATICS
Carolina Macgillavrylaan 557
1098XA Amsterdam
Holanda/2022 - V5.