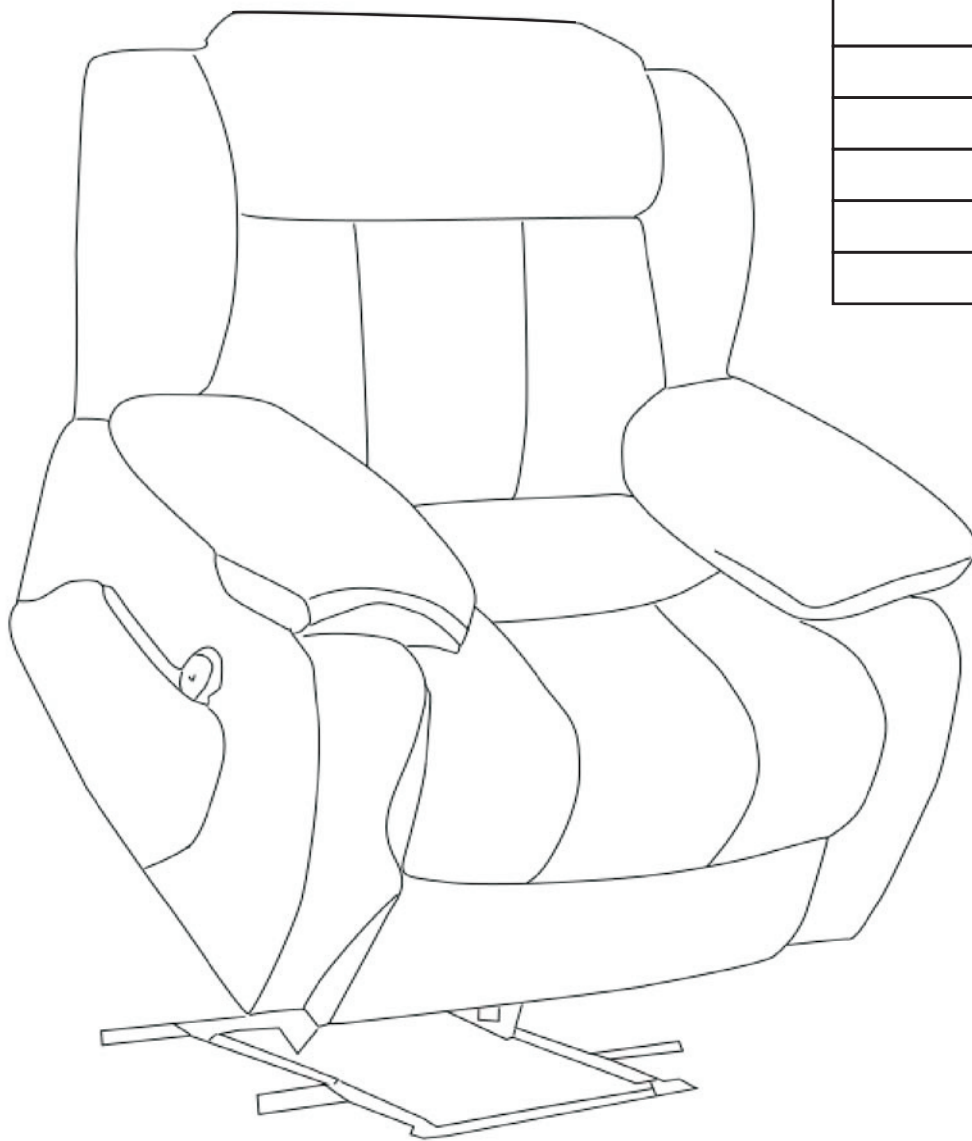


BOX A	BOX B
A	D
B	P
C	Z
E	J
F	I
	K
	M
	N
	O
	Q
	R
	S
	H
	L
	T



# Gebrauchsanleitung

# Montageanleitung für den Massagelifter

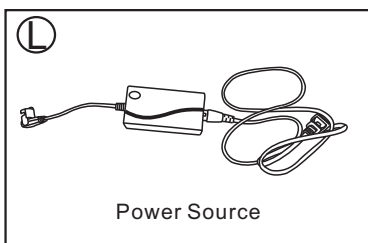
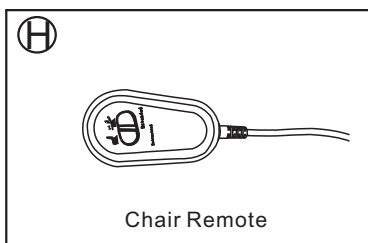
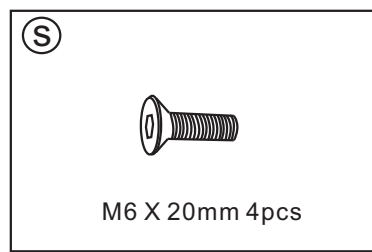
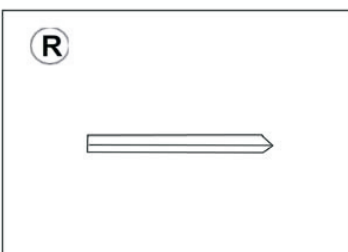
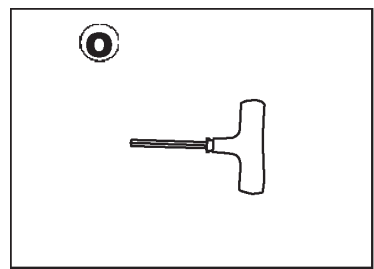
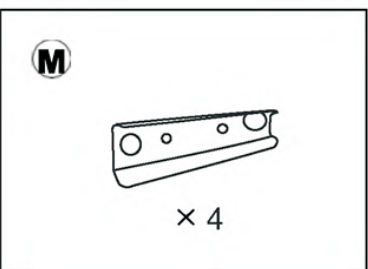
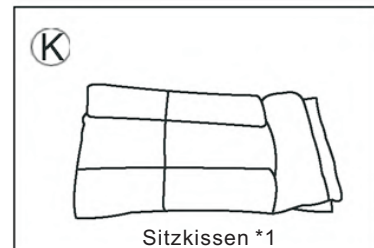
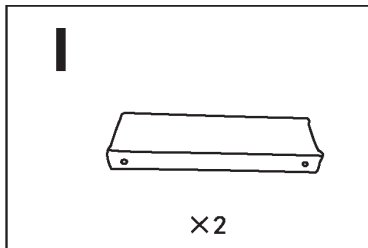
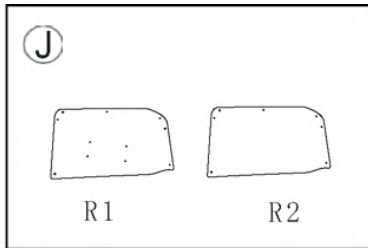
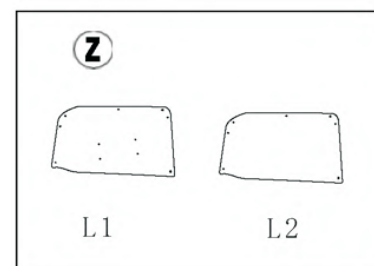
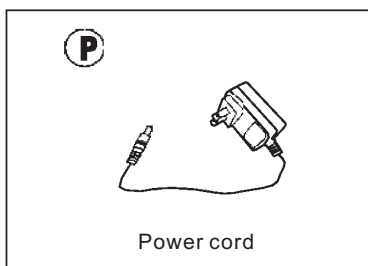
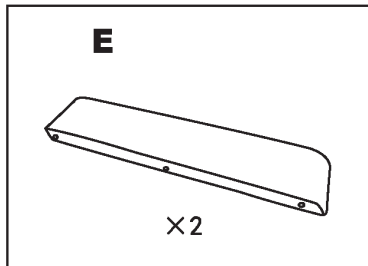
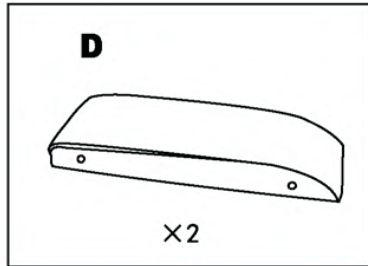
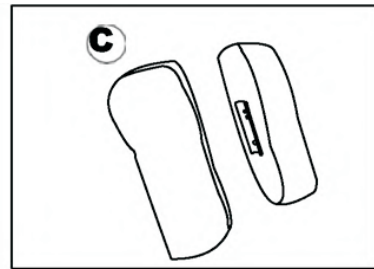
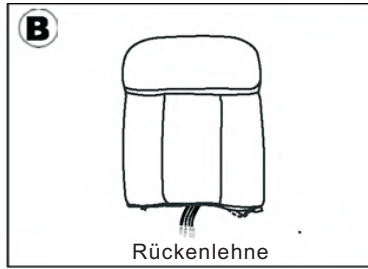
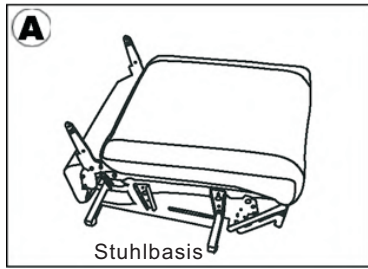
Herzlichen Glückwunsch, Sie haben jetzt ein neues Funktionssofa mit Massagefunktion.

Bevor Sie den Komfortstuhl genießen können, müssen Sie ihn zusammenbauen. Diese Montageanleitung führt Sie durch den grundlegenden Montageprozess. Für einen reibungslosen Aufbau beachten Sie bitte die Aufbauanleitung und insbesondere die wichtigen Sicherheitshinweise.

Auch wenn es möglich ist, den Stuhl selbst zusammenzubauen: Eine zweite Person, die Ihnen hilft, macht es noch einfacher.

Bevor Sie beginnen, überprüfen Sie bitte, ob Teile aus der Verpackung fehlen. Sollte es irgendwelche Probleme geben, zögern Sie bitte nicht, uns eine E-Mail zu schreiben und wir werden Ihnen so schnell wie möglich helfen.

# PACKAGE LIST

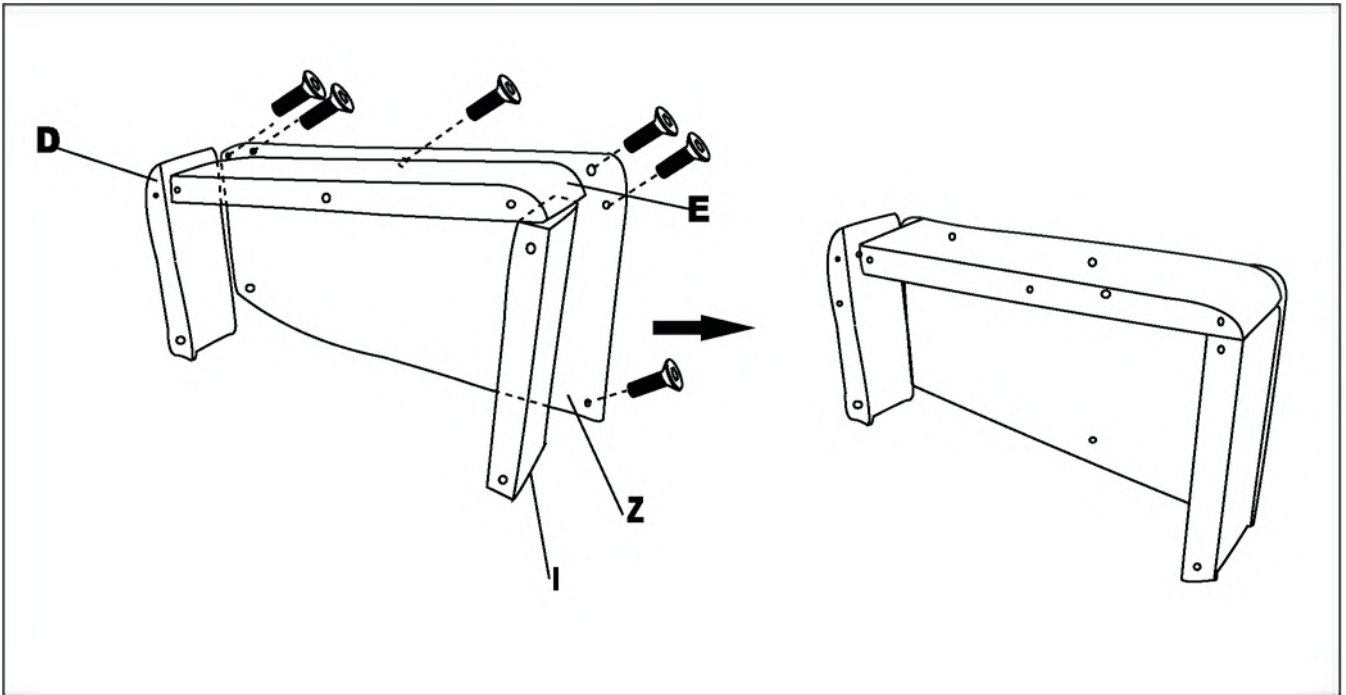


# Gebruuchsanleitung

Anweisungen für die Montage des Innenrahmens der linken Armlehne

SCHRITT 1: Verwenden Sie den Schlüssel O und die Schrauben N, D\*1, E\*1 und Z, um die Handlaufrahmen zu montieren

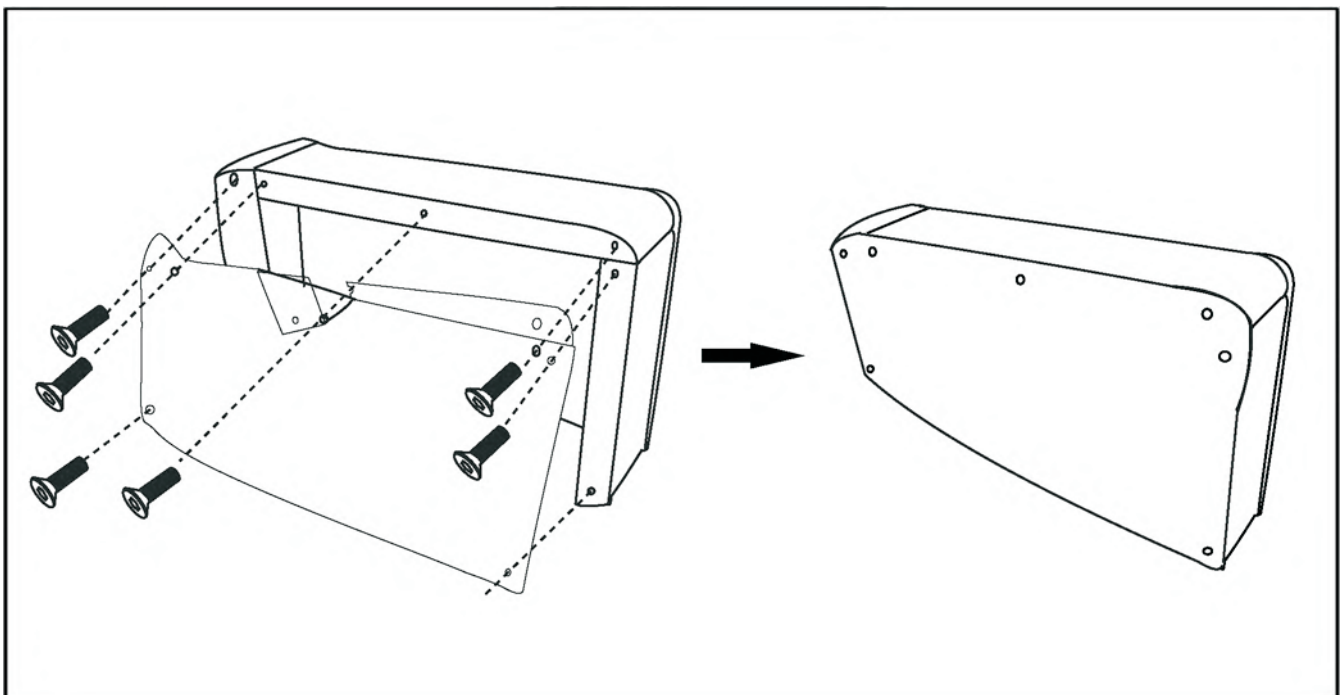
Hinweis: Schrauben zu 50 % anziehen, bei diesem Schritt NICHT vollständig anziehen. Es ist arbeitssparender, mit einer elektrischen Bohrmaschine zu installieren.



Anweisungen für die Montage des Innenrahmens der rechten Armlehne

SCHRITT 2: Verwenden Sie den Schlüssel O und die Schrauben N, D\*1, E\*1 und J, um die Handlaufrahmen zu montieren

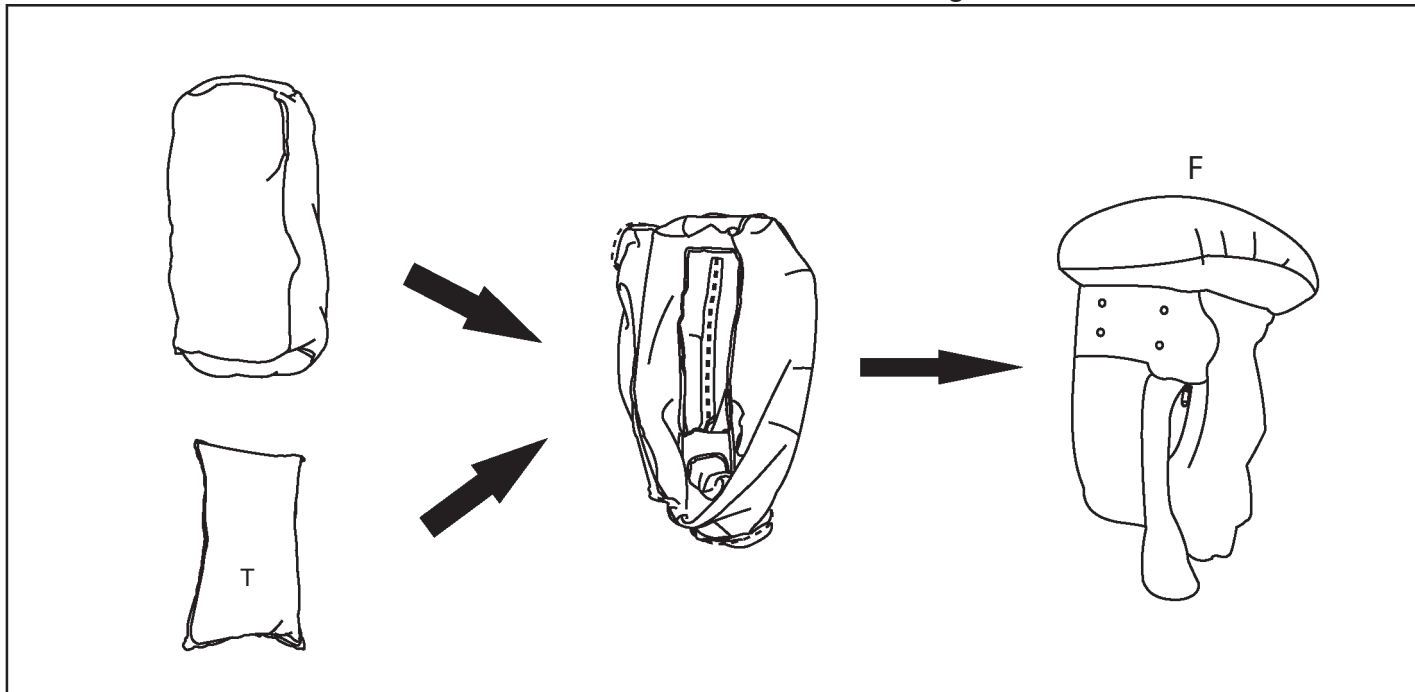
Hinweis: Schrauben zu 50 % anziehen, bei diesem Schritt NICHT vollständig anziehen. Es ist arbeitssparender, mit einer elektrischen Bohrmaschine zu installieren.



# Gebrauchsanleitung

## Montageanleitung für Armlehnenkissen

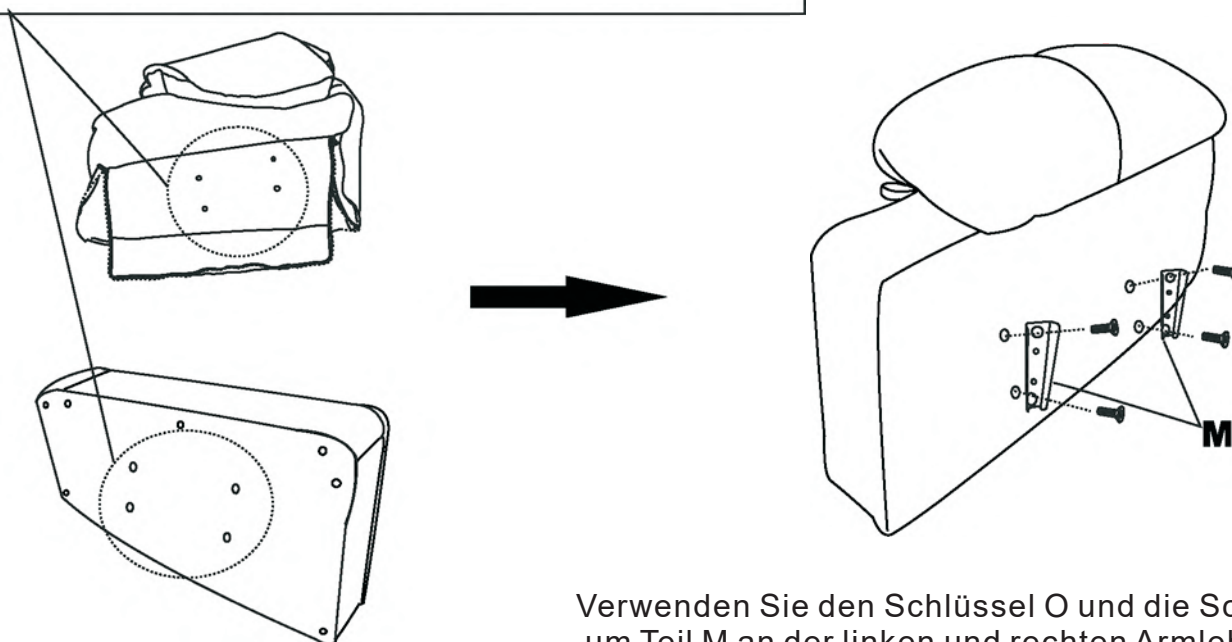
SCHRITT 3: Bitte legen Sie den Kissenkern in den Armlehnenbezug und klopfen Sie ihn vollständig, um ihn gleichmäßig zu füllen. Bei ungleichmäßiger Füllung des Armlehnenpolsters klopfen Sie bitte von der Position mit mehr Schwamm auf die Position mit weniger Schwamm



## Montageanleitung für Stuhlarmlenken

### Schritt 4:

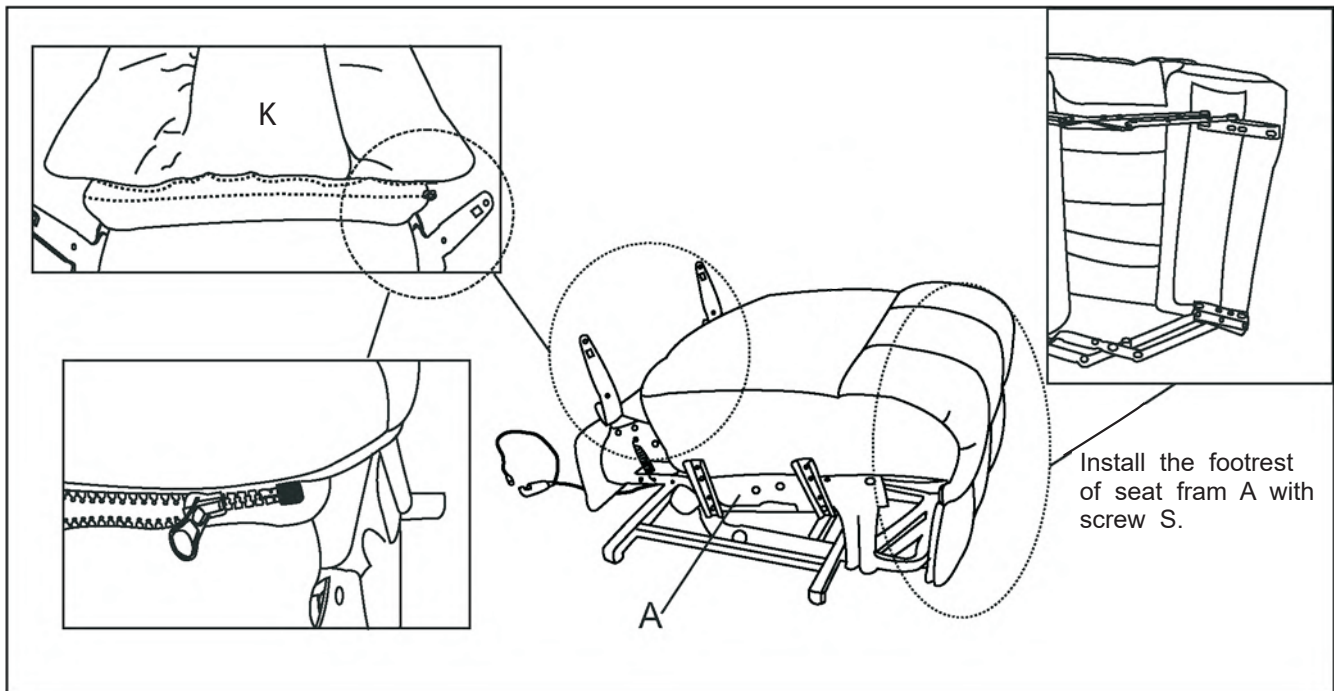
Die vier Löcher an der Armlehnenabdeckung (F) fluchten mit den vier Löchern am Holzrahmen (L1;R1)



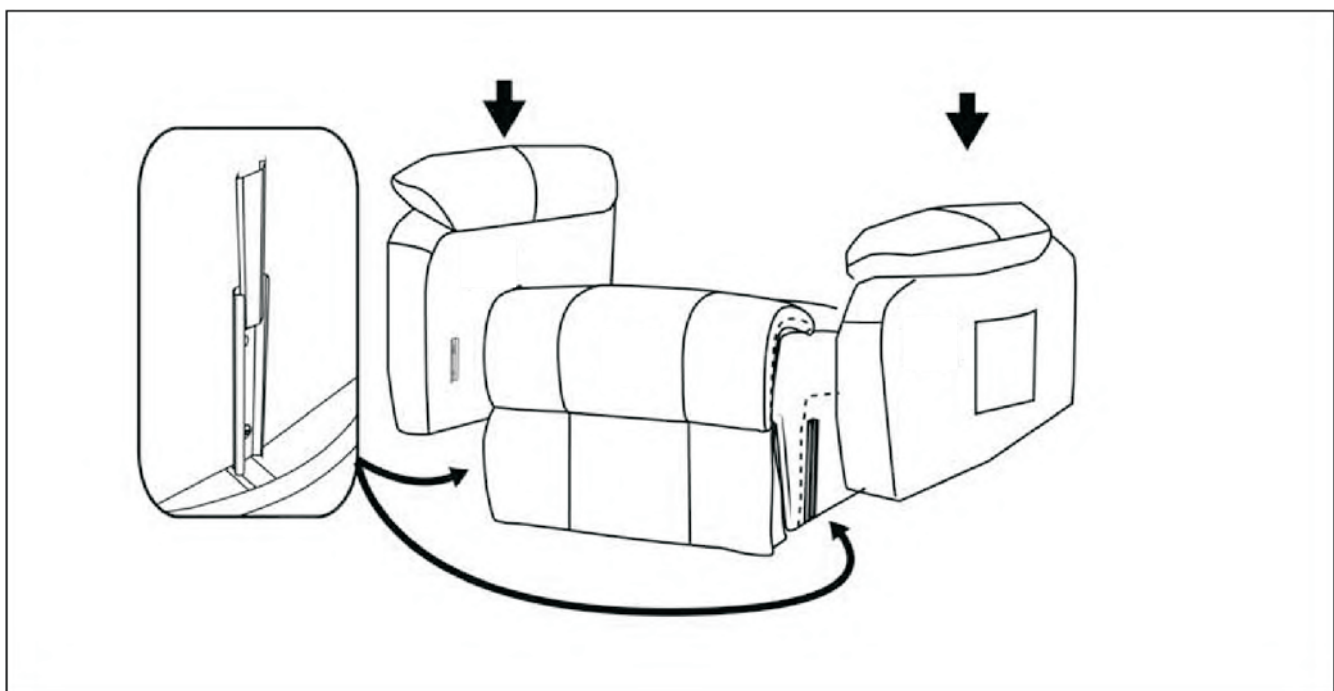
Verwenden Sie den Schlüssel O und die Schraube N, um Teil M an der linken und rechten Armlehne zu montieren, die in Schritt 3 fertiggestellt wurden

# Gebrauchsanleitung

Schritt 5: Installieren Sie das Sitzkissen K auf dem Sitzrahmen A.

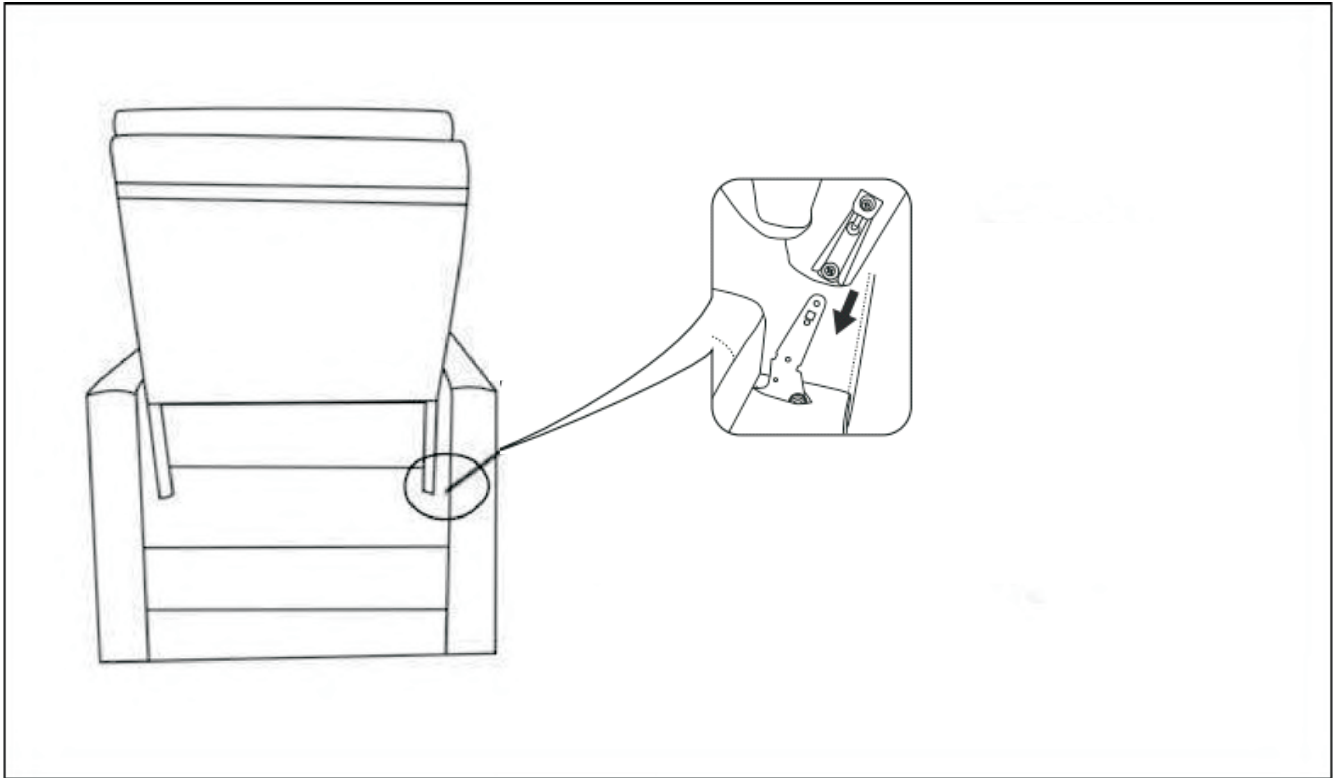


SCHRITT 6: Setzen Sie die Arme so ein, dass sie in den Sitz passen, Sie hören ein "Klicken", wenn sie es sind

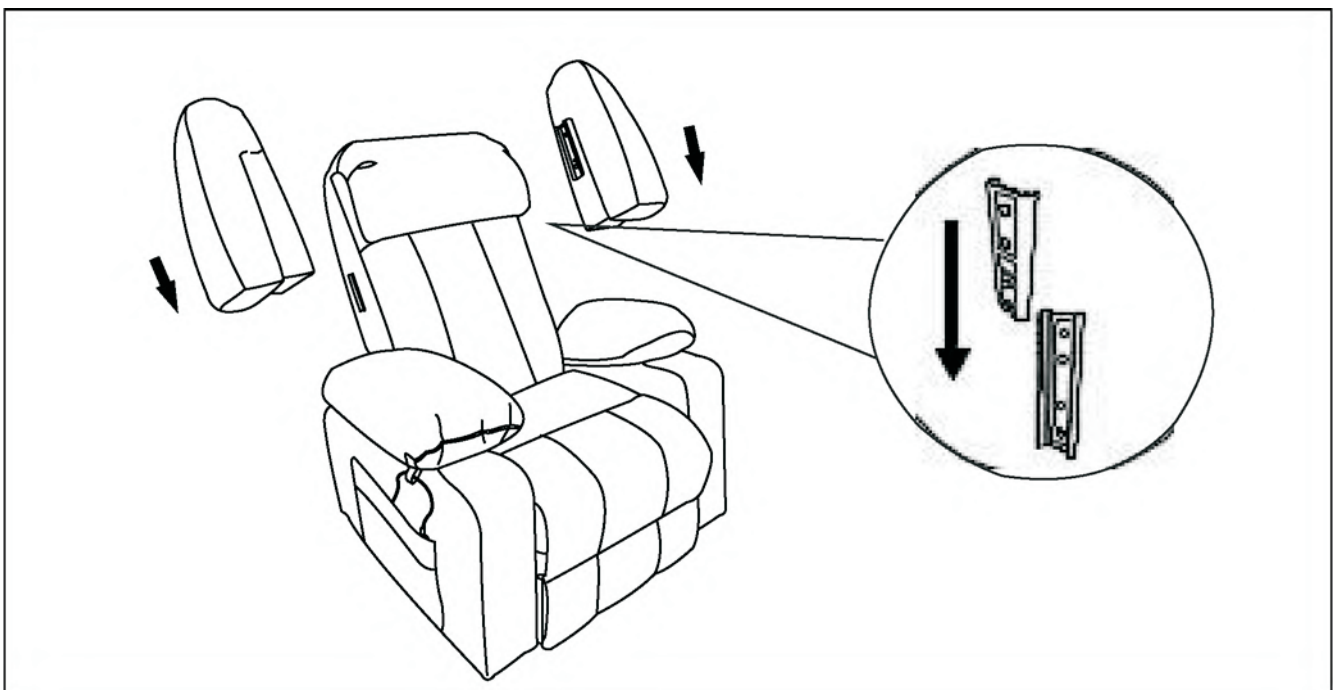


# Gebrauchsanleitung

SCHRITT 7: Setzen Sie die Stuhllehne in die Stuhlbasis ein und stellen Sie sicher, dass die Schlitzte auf der Rückseite vollständig mit dem unteren Teil zusammengebaut sind.



Schritt 8: Stecken Sie das Teil C in beide Seiten der Rückenlehne.



# Gebrauchsanleitung

## Massage Lift Chair Assembly Instruction

Kabel Nr. 1 und Nr. 2 sind mit der Rückenlehne und der Stuhlbasis verbunden.

Kabel Nr. 3 wird mit der Rückenlehne und dem Netzkabel (P) verbunden.

Kabel Nr. 4 wird mit Rückenlehne und Fernbedienung (G) verbunden.

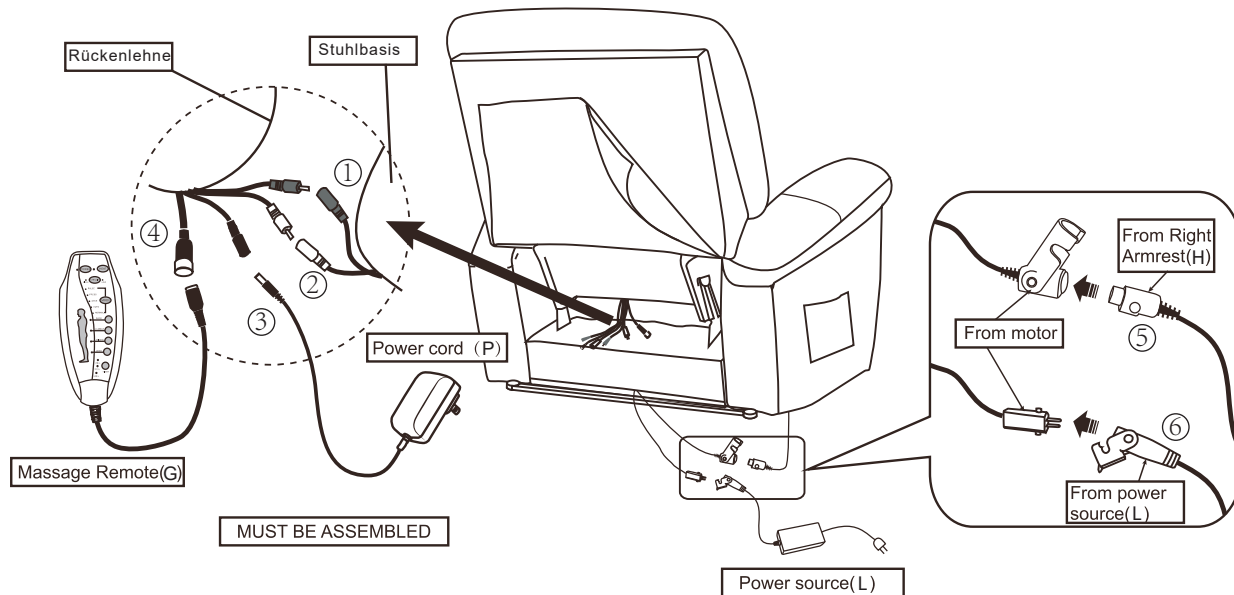
Kabel Nr. 5 verbindet den Motor und das Kabel von Cair Remote (H), mit dem das Bedienfeld verbunden wird.

Kabel Nr. 6 verbindet den Motor und die Stromquelle (L).

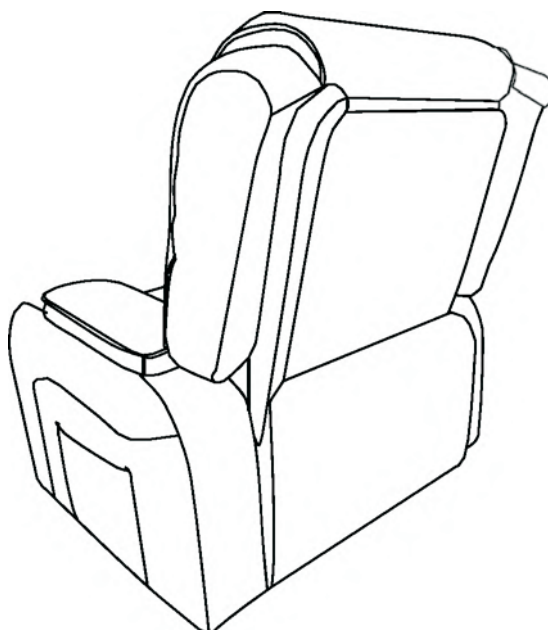
### HINWEIS

1: Zwei gleichfarbige Drähte verbinden sich.

2: Stecken Sie das Netzkabel und die Stromquelle in die Steckdose, dann können Sie alle Funktionen nutzen.



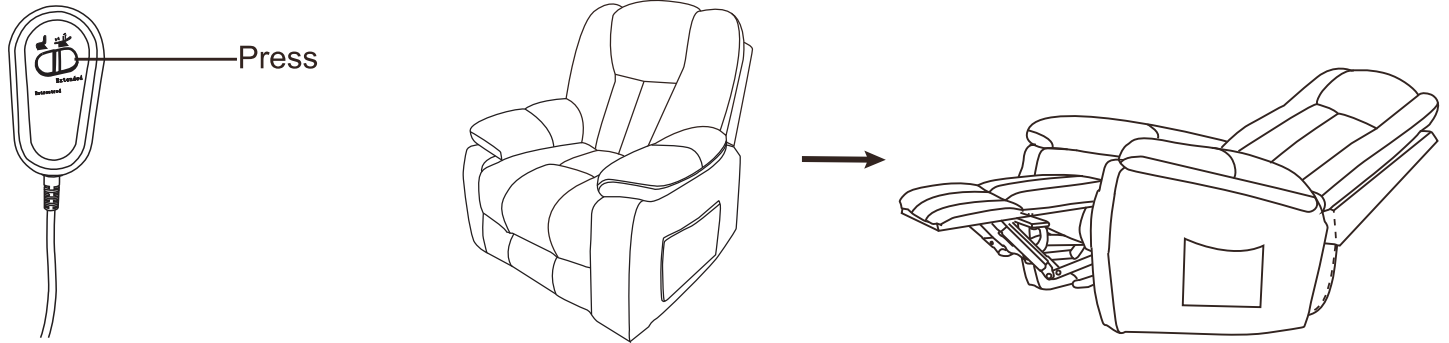
Schritt 10: Kleben Sie den Klettverschluss vom Rückenlehnenrahmen auf den Sitzrahmen.



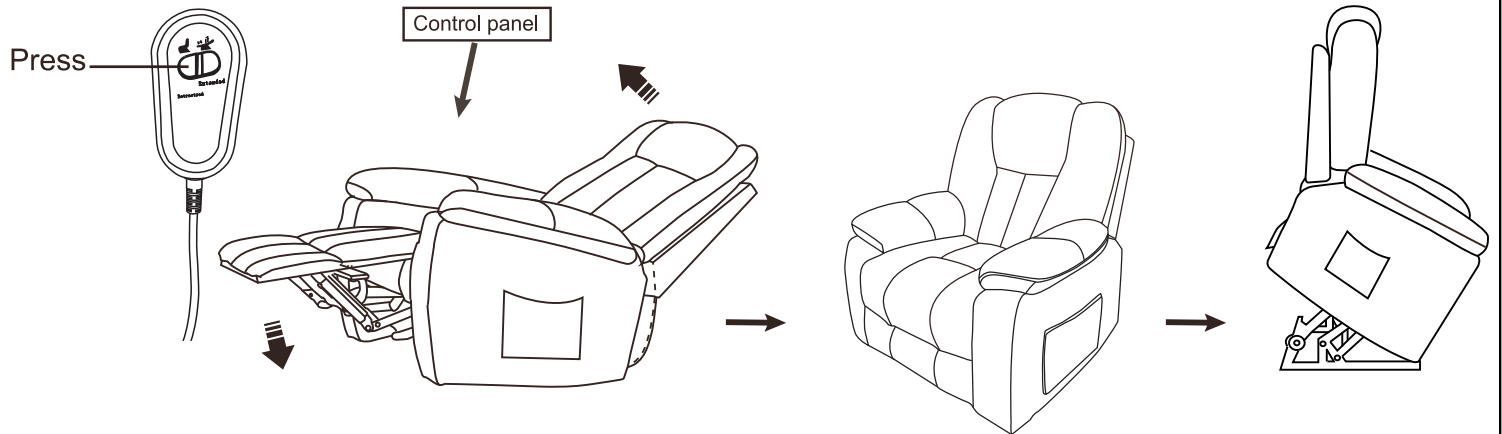


# Montageanleitung für den Massagelifter

## Wie zurücklehnen?



## Wie bekomme ich die Fußraste herunter und stehe auf?



## Wie benutzt man die Fernbedienung?

