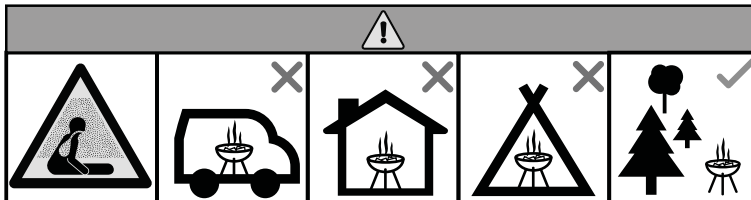
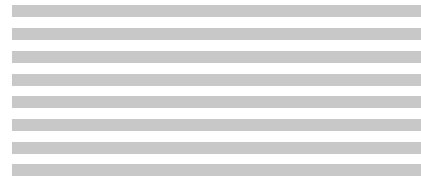




Aufbau-/Bedienungsanleitung Feuersäule FARO



Betreiben Sie die Feuersäule nicht in geschlossenen und/oder bewohnbaren Räumen, z.B. Gebäuden, Zelten, Wohnwagen, Wohnmobilen, Booten. Es besteht Lebensgefahr durch Kohlenmonoxid-Vergiftung.

Bedienungshinweise – Bitte aufbewahren!

buschbeck

**Importeur:
Buschbeck GmbH**

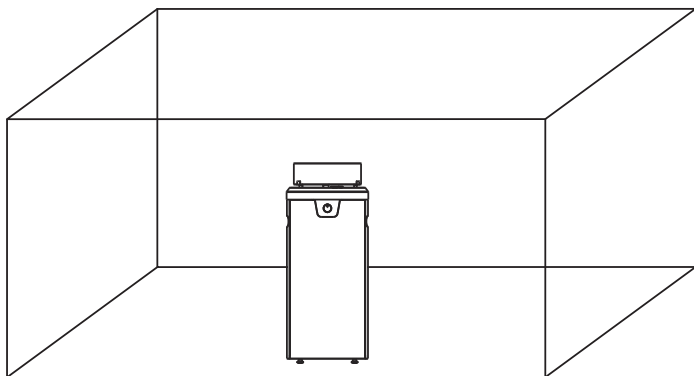
**Adresse:
Friedrich-Engels-Str. 21
D-51545 Waldbröl
info@buschbeck.de
Tel.: +49 2291 90718 - 00**

**Bei Fragen, Ersatzteilbestellungen oder wenn Sie Hilfe benötigen
wenden Sie sich bitte an:**

**Buschbeck GmbH
Friedrich-Engels-Str. 21
D-51545 Waldbröl
info@buschbeck.de**

Warnung

1. **Nur für den Einsatz im Freien oder in gut belüfteten Bereichen geeignet.**
2. **In einem ausreichend belüfteten Bereich müssen mindestens 25% der Gesamtfläche offen sein.**
3. **Die Gesamtfläche ist die Summe aller Wandoberflächen.**
4. **Dieses Gerät ist nicht mit einem „Gaswächter“ ausgestattet.**



Achtung: Das Gerät nicht in geschlossenen Räumen betreiben. Der Betrieb in geschlossenen Räumen ist verboten.

Achtung: Lesen Sie die Bedienungsanweisungen vor der Installation und Inbetriebnahme.

Achtung: Dieses Gerät muss gemäß den geltenden Vorschriften installiert und die Gasflasche entsprechend gelagert werden.

Achtung: Verwenden Sie nur die in dieser Anleitung angegebene Gasart und Gasflaschentyp. **Warnung:** Achten Sie darauf, dass die Belüftungsöffnungen des Zylindergehäuses nicht verstopft oder abgedeckt sind.

Achtung: Bei starkem Wind ist besonders auf die Standfestigkeit des Geräts zu achten.

Achtung: Während des Betriebs das Gerät nicht bewegen!

Achtung: Schließen Sie das Ventil an der Gasflasche/am Druckminderer an, bevor Sie das Gerät bewegen.

Achtung: Der Anschlussschlauch muss innerhalb der vorgeschriebenen Intervalle gewechselt werden.

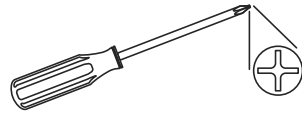
Achtung: Schließen Sie die Gasflasche nicht ohne Druckminderer direkt an das Gerät an.

benötigte Anzahl der Personen für den Aufbau:

2 Personen

benötigte Zeit für den Aufbau

10 Minuten

Benötigte Werkzeuge

Nicht im Lieferumfang enthalten

Montieren Sie die Feuersäule in einem ausreichend großen sauberen Bereich. Beachten Sie dabei die Teileliste und die Aufbauanleitung. Tragen Sie beim Zusammenbau dieses Produkts Schutzhandschuhe. Um zu vermeiden, dass kleine Komponenten oder Schrauben verloren gehen, montieren Sie die Feuersäule auf einer festen, ebenen und geschlossenen Fläche. Um Schäden daran zu vermeiden, montieren oder bewegen Sie die Feuersäule nicht auf weichem Boden. Befolgen Sie alle Schritte, um Ihr Produkt ordnungsgemäß zusammenzubauen. Achten Sie darauf, dass der gesamte Kunststoffschutz vor dem Zusammenbau entfernt wurde. Drücken Sie keine Teile zusammen, da dies zu Verletzungen oder Schäden am Produkt führen kann. Ziehen Sie gegebenenfalls zuerst alle Schraubverbindungen von Hand fest. Danach erst ziehen Sie die gesamte Schrauben fest an.

Achtung: Auch wenn werksseitig alle scharfen Kanten an der Feuersäule entfernt wurden, sollten Sie dennoch alle Komponenten mit Vorsicht montieren, um versehentliche Verletzungen zu vermeiden.

Mindestabstand zu brennbaren Oberflächen

Diese Feuersäule wird hauptsächlich zum Heizen von Außenterrassen, Spas, Pools und offenen Arbeitsbereichen verwendet.

Sorgen Sie für ausreichenden Abstand zu allen brenn- und entflammbar Materialien wie Holz, Pflanzenfasern, Kunststoffen oder ähnlichen Materialien.

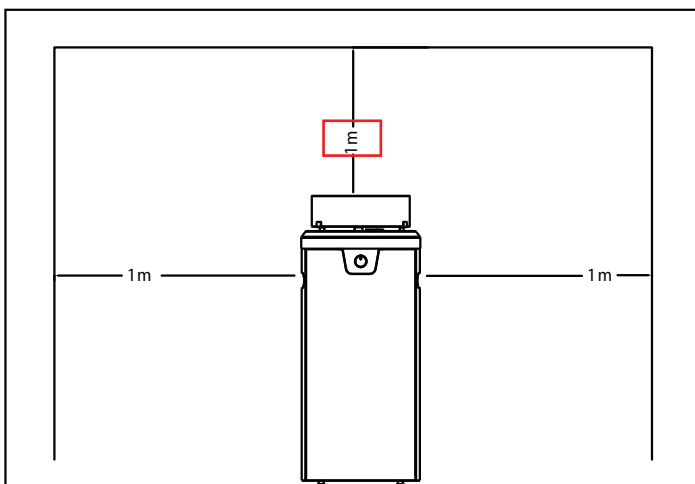
Sorgen Sie für eine ausreichende Frischluftzufuhr.

Halten Sie unbedingt die in der folgenden Abbildung gezeigten Abstände ein.

Die Feuersäule muss auf ebenem, festem Boden stehen.

Benutzen Sie die Feuersäule niemals in explosionsgefährdeten Bereichen.

Von Bereichen fernhalten, in denen Benzin oder andere brennbare Flüssigkeiten gelagert oder verwendet werden oder Dämpfe entstehen können.



Wichtige Hinweise: Die Gasflasche ist nicht im Lieferumfang enthalten. Die Feuersäule ist für den Betrieb mit einer Gasflasche nicht größer als Ø 30,5 x H 56 cm. Es dürfen ausschließlich Gasflaschen mit einer maximalen Höhe von 56 cm benutzt werden. Die Feuersäule benötigt eine 11 kg Butan- oder Propan-Gasflasche. Der Druckminderer sollte der richtige sein und entsprechend der spezifischen Gaskategorie eingestellt werden (siehe Technische Daten auf Seite 3). Der Druckminderer sollte nach EN 16129: 2013 mit der korrekten Kapazität (g/h), dem korrekten Druck, der richtigen Arbeitstemperatur und dem richtigen Einlass-/Auslassanschluss für das Bestimmungsland genehmigt sein. Der im Handbuch abgebildete Druckminderer ist der für das Vereinigte Königreich. Der Druckminderer für Ihr Land unterscheidet sich möglicherweise von dem in der Abbildung gezeigten. Die Düse in diesem Gerät ist nicht abnehmbar und wird ausschließlich vom Hersteller zusammengesetzt.

Es ist verboten, von einem Gasdruck in einen anderen Druck umzuwandeln.

Gefahr: Sie benötigen den richtigen Druckminderer und die entsprechende Gasflasche, damit das Gerät sicher und effizient arbeitet. Die Verwendung eines falschen oder fehlerhaften Druckminderers ist gefährlich und führt zum Erlöschen der Garantie.

Weitere Informationen

Der flexible Gasschlauch sollte entsprechend der EN 16436-1: 2014 den korrekten Innendurchmesser haben, um an die Anschlüsse des Gaskreislaufs und des Druckminderers zu passen sowie dem Druck und der Arbeitstemperatur zu entsprechen. Die Länge des Schlauchs beträgt 0,5 m und sollte 0,7 m nicht überschreiten. Der Schlauch muss zur Inspektion nach der Installation über seine gesamte Länge gut sichtbar sein.

Gasflasche anschließen

Vergewissern Sie sich vor dem Anschließen der Gasflasche, dass sich keine Schmutzpartikel im Gasflaschenanschluß, im Druckminderer oder im Brenner und in den Brenneranschlüssen befinden. Schließen Sie die Gasleitung an die Gasflasche an, indem Sie die Überwurfmutter im Uhrzeigersinn bis zum Anschlag drehen. Stellen Sie sicher, dass der Schlauch nicht verdreht ist. Nach dem Anschließen an die Gasflasche ist eine Leckageprüfung notwendig.

Gasflasche abklemmen

Stellen Sie vor dem Entfernen der Gasflasche sicher, dass das Anschlußventil auf „GESCHLOSSEN“ steht. Zum Trennen der Gasflasche vom Anschlußschlauch/Druckminderer drehen Sie die Überwurfmutter gegen den Uhrzeigersinn, bis der Anschluß komplett gelöst ist. Zur Lagerung und zum Austausch der Gasflasche den Schlauch nur an der Gasflasche lösen. NICHT den Anschlußschlauch vom Gerät trennen. Wechseln Sie die Gasflasche nur in einem ausreichend belüfteten Raum, fern von Zündquellen (Kerzen, Zigaretten oder andere offenen Feuern/Flammen).

Leckageprüfung

Führen Sie die Leckageprüfung **IMMER** in einem gut belüfteten Raum durch.

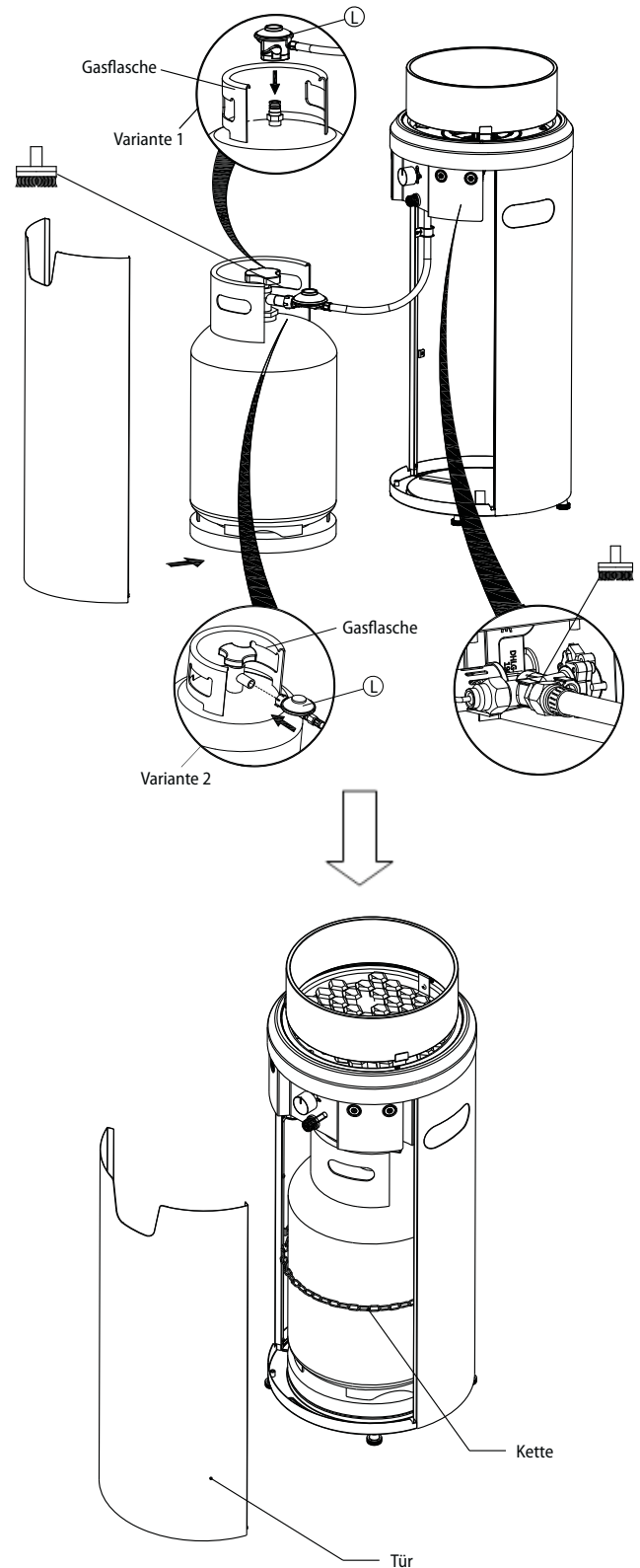
Sämtliche Verbindungen Ihrer Feuersäule wurden bereits werksseitig auf Leckagen geprüft.

Überprüfen Sie trotzdem die Verbindungen vom Gasschlauch zum Druckminderer und vom Druckminderer zur Gasflasche.

- 1) Stellen Sie eine Leckagetestlösung her, indem Sie 1 Teil Spülmittel und 3 Teile Wasser mischen
- 2) Benetzen Sie mit dieser Lösung die Verbindungen vom Gasschlauch zum Druckminderer und vom Druckminderer zur Gasflasche. Sie können dafür auch eine geeignete Sprühflasche verwenden.
- 3) Überprüfen Sie die Anschlüsse und suchen Sie nach Luftblasen.
- 4) Wenn keine Blasen entstehen, ist die Verbindung dicht.
- 5) Wenn Luftblasen auftreten, hat die Verbindung ein Leck. Lösen Sie die Verschraubung komplett und ziehen Sie sie darauf hin wieder fest. Wiederholen Sie den Leckagetest.
- 6) Sollten sich erneut Blasen bilden, nehmen Sie Kontakt zu Ihrem Händler vor Ort auf.

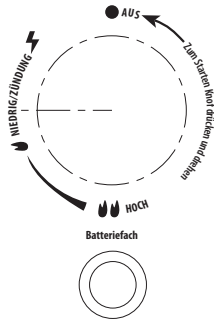
Die Leckageprüfung sollte mindestens einmal jährlich und immer dann, wenn die Gasflasche entfernt oder ersetzt wurde, erfolgen.

Hinweis: Im Falle einer Gasleckage darf die Feuersäule nicht benutzt werden. Wenn dieser bereits gestartet wurde, muss die Gasversorgung sofort abgeschaltet, das Gerät untersucht und die Leckage behoben werden, bevor es wieder benutzt wird.



Starten der Feuersäule

1. Stellen Sie sicher, dass der Kontrollknopf in der Position **AUS** steht.
2. Drehen Sie das Gasventil der Gasflasche vollständig auf.
3. Drücken Sie den Kontrollknopf vollständig hinein und drehen Sie ihn gegen den Uhrzeigersinn in die Position **ZÜNDUNG/NIEDRIG**, bis der Brenner startet.
4. Wenn der Brenner gestartet ist, halten Sie den Regler weiterhin 10 Sekunden lang gedrückt bevor Sie ihn loslassen.
5. Wenn der Brenner nicht zündet, drücken Sie den Kontrollknopf und drehen diesen zurück in die Position **AUS**. Wiederholen Sie die Schritte 3 - 5 nach 5 Minuten.
6. Wenn der Brenner zündet, drehen Sie den Kontrollknopf in die gewünschte Position zwischen **NIEDRIG** und **HOCH**.



Diese Anweisungen zum Starten der Feuersäule müssen unbedingt befolgt werden. Ein Nichtbefolgen kann zu schwerwiegenden Fehlfunktionen führen.

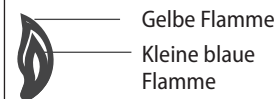
Flammencharakteristik

Das normale Flammenbild ist gelb.

Wenn die Brennerflamme blau und sehr klein ist, ist möglicherweise der Gasdruck zu gering oder die Gasflasche ist leer.

Wenn sich Flammen vom Brenner netfernen, es zu einer Fehlzündung kommt oder dicker schwarzer Rauch entsteht, löschen Sie sofort die Feuersäule.

Die Feuersäule darf erst wieder in Betrieb genommen werden, wenn diese von einem qualifizierten Fachmann inspiziert und repariert wurde.



Bedienungsanleitung

Hinweis: Der Brenner kann beim ersten Einschalten ein lautes Geräusch produzieren. Um übermäßige Geräusche zu verhindern drehen Sie den Kontrollknopf in die Position **NIEDRIG**. Drehen Sie dann den Kontrollknopf auf die gewünschte Wärmestufe.

Wenn die Feuersäule eingeschaltet ist:

Der Brenner erzeugt blaue Flammen. Diese Flammen dürfen keinen dicken schwarzen Rauch erzeugen. Das weist auf eine Behinderung des Luftstroms im Brenner hin.

Betriebsdruck geprüft:

Wenn die Flamme sehr klein ist, liegt dies daran, dass der Gasdruck nicht ausreicht. Bitte Gasflasche nachfüllen.

Neu anzünden:

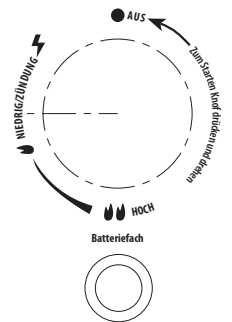
1. Drehen Sie den Kontrollknopf in die Position **AUS**.
2. Warten Sie fünf (5) Minuten, bevor Sie versuchen, den Brenner wieder anzuzünden.
3. Wiederholen Sie die Schritte beginnend mit Schritt 3 „Starten des Terrassenheizers“.

Anweisungen zum Ausschalten:

1. Drücken Sie den Kontrollknopf hinein und drehen Sie ihn im Uhrzeigersinn in die Position **AUS**.
2. Drehen Sie das Gasventil der Gasflasche im Uhrzeigersinn in die Position OFF, wenn die Heizung nicht verwendet wird.

Im Fall einer Gasleckage:

1. Drehen Sie den Kontrollknopf in die Position **AUS**.
2. Das Gasflaschenventil auf **AUS** stellen.
3. Warten Sie 5 Minuten, bis sich das Gas verflüchtigt hat.
4. Wenn der Geruch anhält, sofort den Gas-Fachhändler verständigen.



Warnung: Die Feuersäule ist nach Gebrauch heiß. Mit äußerster Vorsicht behandeln.

Reinigung und Wartung

Stellen Sie sicher, dass Sie regelmässig die folgenden Wartungsarbeiten durchführen, um lange Freude an Ihrer Feuersäule zu haben:

Aussenflächen sauber halten. Verwenden Sie zur Reinigung warmes Seifenwasser. Verwenden Sie niemals brennbare oder ätzende Reinigungsmittel.

Achten Sie beim Reinigen Ihrer Feuersäule darauf, den Bereich um den Brenner immer trocken zu halten. Wenn die Gassteuerung in irgendeiner Weise Feuchtigkeit ausgesetzt ist, versuchen Sie NICHT, sie zu benutzen. Diese muss erst ersetzt werden.

Der Luftstrom darf nicht behindert werden.

Halten Sie Steuerungen, Brenner und Umluftkanäle sauber. Anzeichen einer möglichen Blockade sind: Gasgeruch mit extrem gelber Flammenspitze. Das Gerät erreicht NICHT die gewünschte Temperatur. Das Leuchten des Geräts ist extrem ungleichmässig. Gerät macht knallende Geräusche. Spinnen und Insekten nisten in Brennern oder Öffnungen. Dieser gefährliche Zustand kann die Feuersäule beschädigen und für den Gebrauch unbrauchbar machen.

Reinigen Sie die Brennerlöcher mit einem entsprechenden Reinigungsmittel. Druckluft kann helfen, kleine Partikel zu entfernen.

Kohlenstoffablagerungen können eine Brandgefahr verursachen. Reinigen Sie den Heizschirm mit warmem Seifenwasser, wenn sich Kohlenstoffablagerungen bilden.

Überprüfen Sie regelmässig den (flexiblen) Gasanschluss Schlauch (mindestens einmal im Monat und bei jedem Gasflaschenwechsel). Wenn dieser Risse, Spalten oder anderen Beschädigungen aufweist, muss er gegen einen neuen Schlauch mit gleicher Länge und gleicher Qualität ausgetauscht werden.

Lagerung

Zwischen den Benutzungen:

Drehen Sie den Steuerknopf in die Position **AUS**.

Drehen Sie das Gasflaschenventil in die Position **AUS**.

Lassen Sie die Feuersäule nach Gebrauch mindestens 45 Minuten abkühlen. Dann lösen Sie die Gaszufuhr und entfernen die Gasflasche.

Die Gasflasche muss draußen in einem gut belüfteten Bereich gelagert werden.

Wenn die Gasflasche entfernt wurde, drehen Sie die Ventilstopfen mit dem Gewinde fest auf die Anschlüsse. Lagern Sie die Gasflasche nicht im Gebäude, in der Garage oder ähnlichen geschlossenen Bereichen.

Lagern Sie die Feuersäule ausschließlich in geschlossenen Räumen, wenn die Gasflasche vorher entfernt wurde.

Halten Sie den Brennraum sauber und frei von brennbaren Materialien, Benzin oder anderen leicht entzündlichen Stoffen.

Schützen Sie die Feuersäule mit der Abdeckhaube.

Hinweis: wenn Sie keine Abdeckhaube benutzen, lagern Sie die Feuersäule in einer trockenen Umgebung, um die Lebensdauer zu erhalten.

Die Feuersäule bitte in einem Bereich lagern, der vor direktem Witterungseinfluss (wie Regen, Schneeregen, Hagel, Schnee, Staub und Schmutz) geschützt ist.

Die Feuersäule sollte einmal jährlich von einem qualifizierten Fachmann inspiziert und gewartet werden.

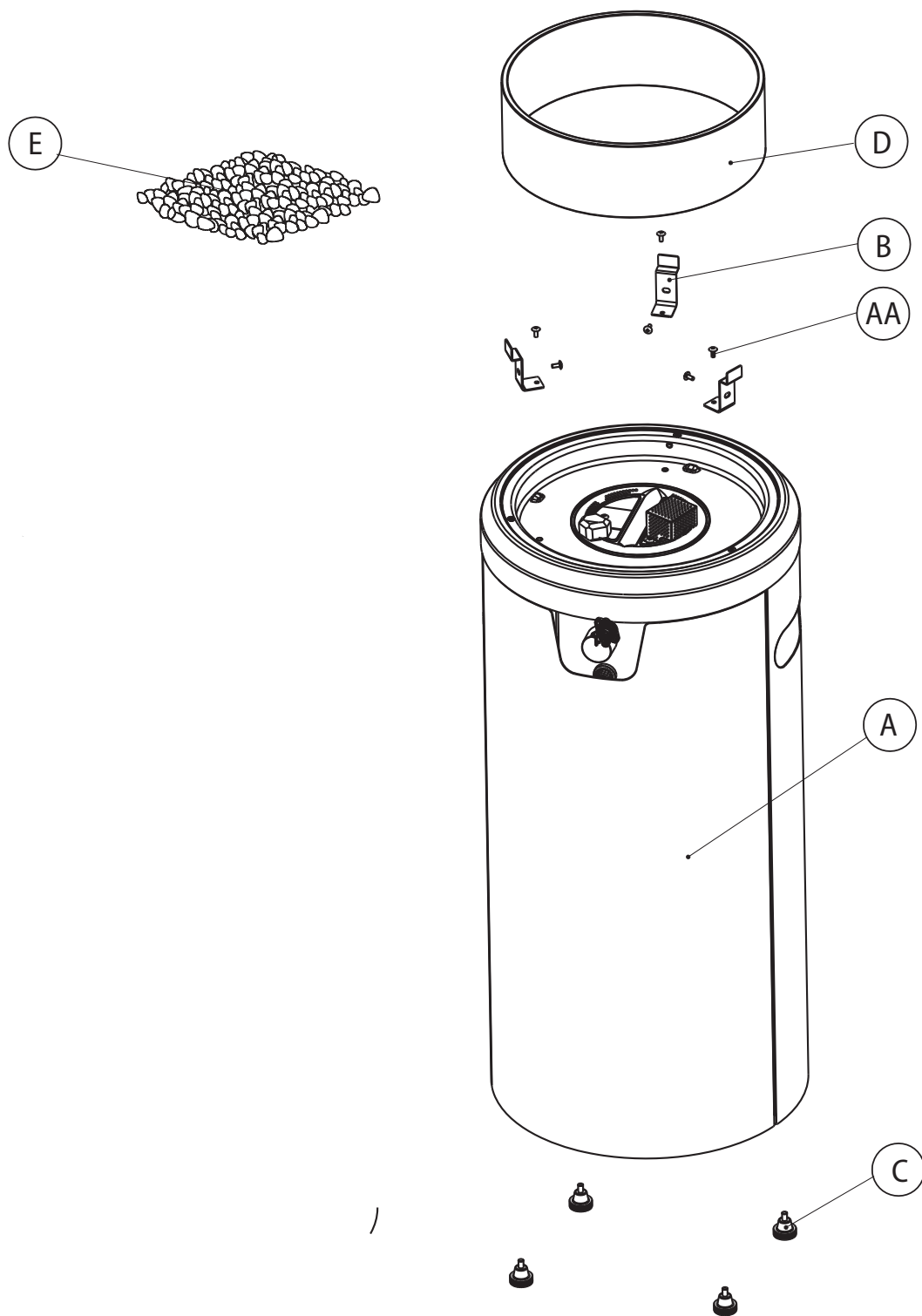
Das Gerät sollte von Zeit zu Zeit gründlich gereinigt werden. Halten Sie vor allem die Kontrolleinheit, den Brenner und ringförmige Luftzufuhr sauber.

Wenn die Feuersäule über längere Zeit nicht benutzt wird, entfernen Sie unbedingt die Batterie aus dem Gerät, um ungewollte Korrosion zu vermeiden.

Technische Daten


Land	Kategorie	Nennwärmeeintrag (Hs)	Gasverbrauch	Düsendurchmesser (Ø)	Gas & Druck
<input type="checkbox"/> AT <input type="checkbox"/> CH <input type="checkbox"/> DE <input type="checkbox"/> SK	I _{3B/P(50)}	7,5 kW	546 g/h (G30)	1,12 mm	G30 Butan und G31 Propan bei 50 mbar
<input type="checkbox"/> CY <input type="checkbox"/> DK <input type="checkbox"/> EE <input type="checkbox"/> FI <input type="checkbox"/> FR <input type="checkbox"/> HU <input type="checkbox"/> IT <input type="checkbox"/> LT <input type="checkbox"/> NL <input type="checkbox"/> NO <input type="checkbox"/> SE <input type="checkbox"/> SI <input type="checkbox"/> SK <input type="checkbox"/> RO <input type="checkbox"/> HR <input type="checkbox"/> TR <input type="checkbox"/> BG <input type="checkbox"/> IS <input type="checkbox"/> LU <input type="checkbox"/> MT	I _{3B/P(30)}	7,5 kW	546 g/h (G30)	1,33 mm	G30 Butan und G31 Propan bei 30 mbar
<input type="checkbox"/> BE <input type="checkbox"/> CH <input type="checkbox"/> CY <input type="checkbox"/> CZ <input type="checkbox"/> ES <input type="checkbox"/> FR <input type="checkbox"/> GB <input type="checkbox"/> GR <input type="checkbox"/> IE <input type="checkbox"/> IT <input type="checkbox"/> LT <input type="checkbox"/> LU <input type="checkbox"/> LV <input type="checkbox"/> PT <input type="checkbox"/> SK <input type="checkbox"/> SI	I _{3+(28-30/37)}	7,5 kW	546 g/h(G30) 536 g/h(G31)	1,33 mm	G30 Butan bei 28-30 mbar und G31 Propan bei 37 mbar
<input type="checkbox"/> PL	I _{3B/P(37)}	7,5 kW	546 g/h (G30)	1,21 mm	G30 Butan und G31 Propan bei 37 mbar

Explosionsdarstellung

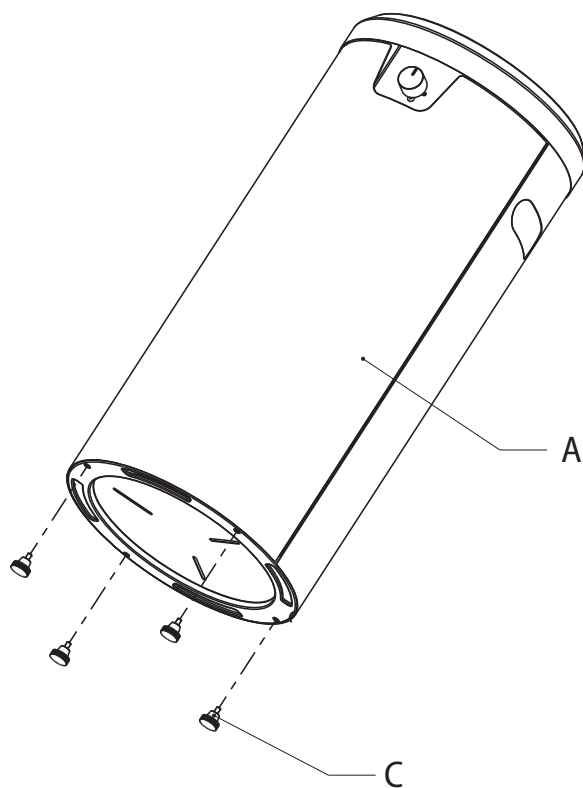


Teilleiste

Teilenummer	Beschreibung	Menge
A	Runde Gas-Feuersäule	1
B	Stützplatte für Glasschirm	3
C	Rollen	4
D	Glasschirm	1
E	Lavasteine	1 Sack

Schrauben		Menge	Abbildung
AA	Schraube M4 x 10	6	

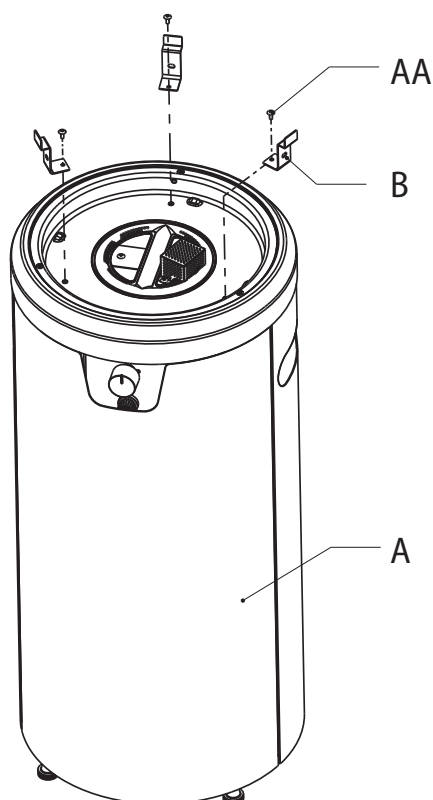
1



2



AA x 3 M4 x 10

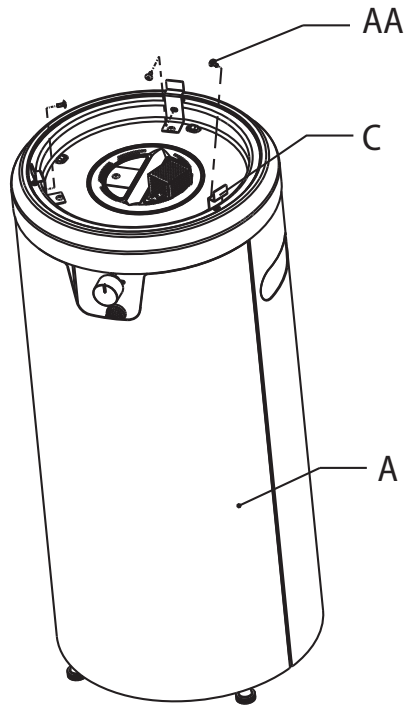


Aufbauanleitung

3

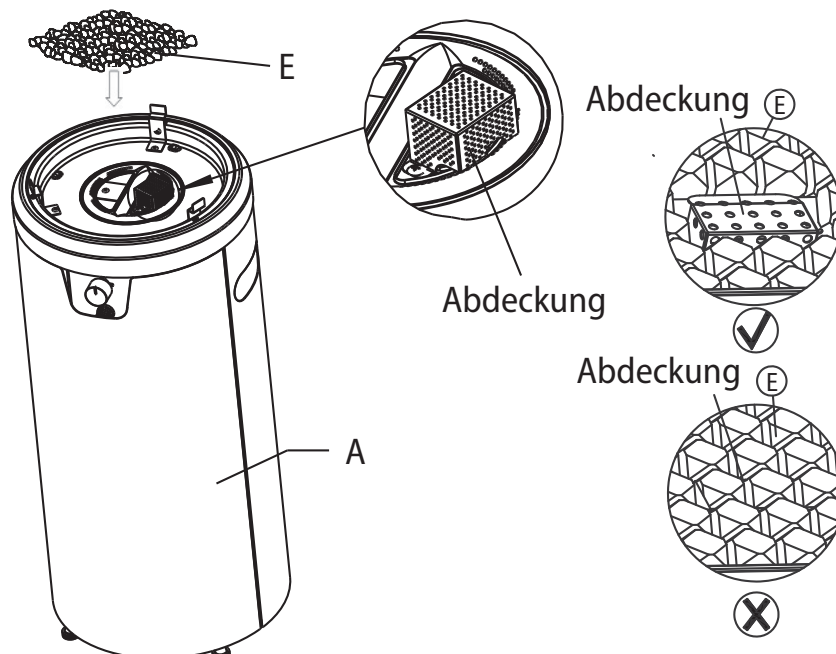


AA x 3 M4 x 10

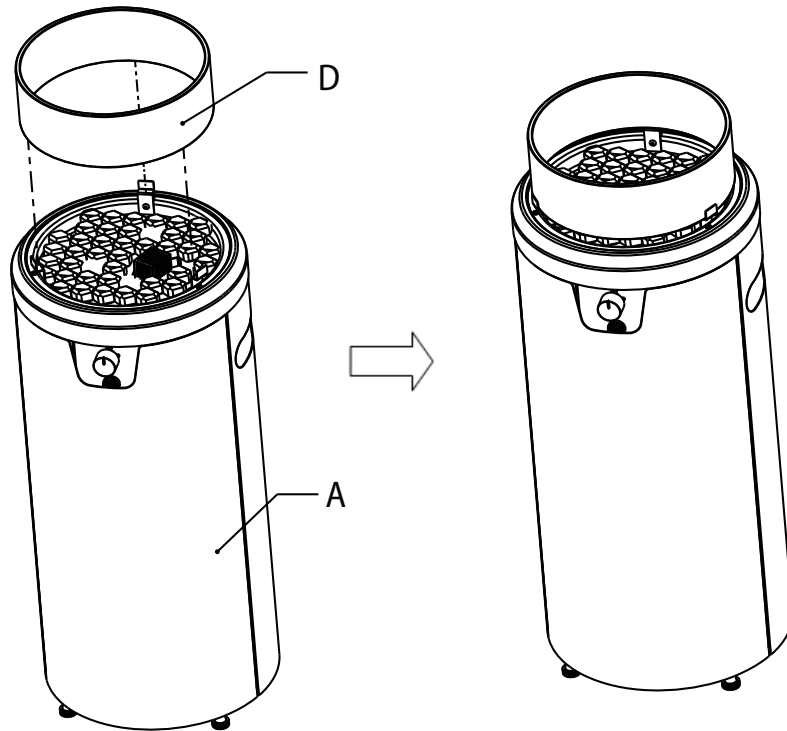


4

Achtung: Nicht mit den Lavasteinen die Abdeckung bedecken!



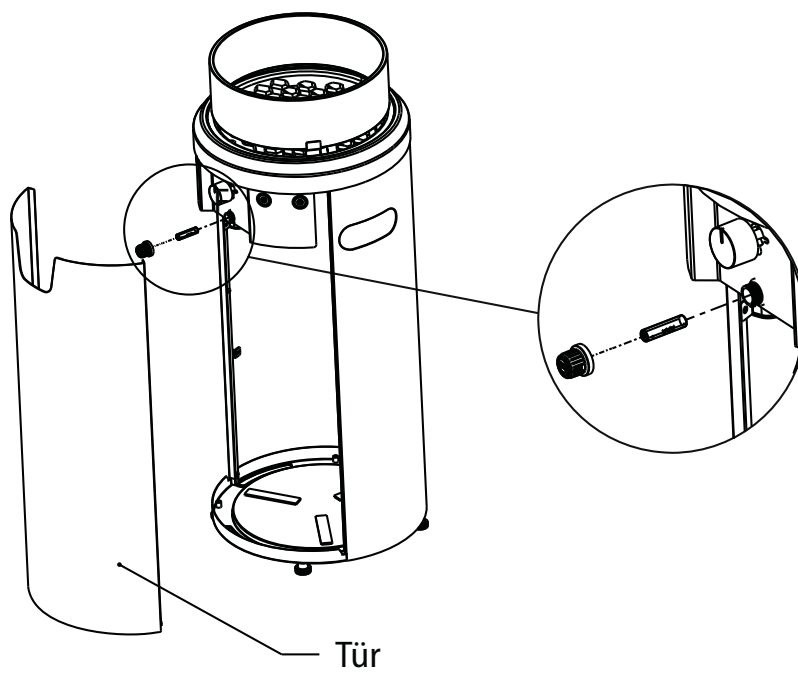
5



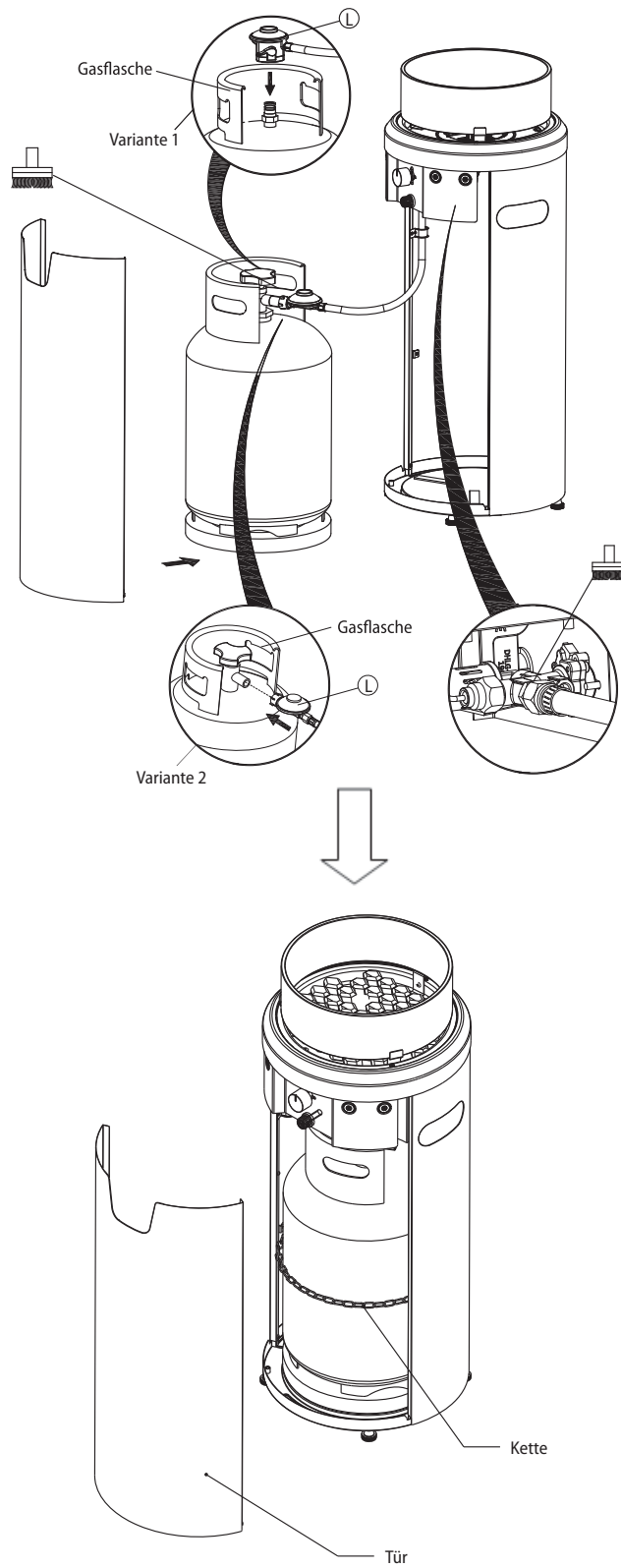
6

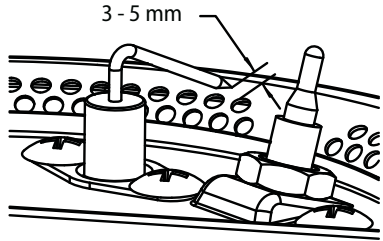
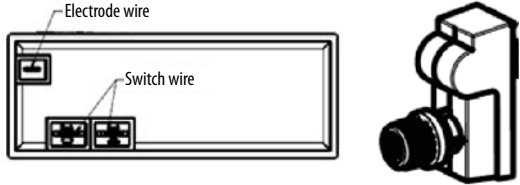
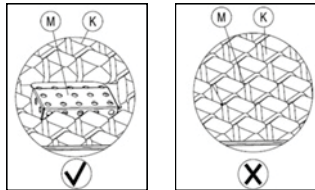


AAA Batterie
(Nicht im Lieferumfang
enthalten)



7



Fehler	Mögliche Ursache	Fehlerbehebung/Maßnahme
Gasgeruch	Gasleck	Prüfen Sie alle Gasleitungsverbindungen
Zündung funktioniert nicht	Zu niedriger Gasdruck. Verstopfte oder verschmutzte Brenneröffnungen.	Überprüfen Sie den Gasdruck. Reinigen Sie den Brenner. (siehe Reinigung und Wartung Seite 7 dieser Bedienungsanleitung)
Fehlerhafte Brennerflamme	Fehlerhafte Gaszufuhr oder falscher Gasdruck.	Überprüfen Sie den Gasdruck. Reinigen Sie den Brenner. (siehe Reinigung und Wartung Seite 7 dieser Bedienungsanleitung)
Zündfehler	1. Der Abstand zwischen den Elektroden ist zu groß.	Korrigieren Sie den Abstand zwischen den Elektroden. Der Abstand muss 3-5 mm betragen. 
	2. Falsche Verbindung der Zündung.	Überprüfen Sie ob der Elektrodendraht, der Schalterdraht am Ventil und der Impulszünder richtig angeschlossen sind. 
	3. Das Schutzschild ist verdeckt.	Entfernen Sie die Gegenstände vom Schutzschild. 
	4. Die Batterie ist zu schwach oder alt.	Prüfen Sie die Batterieladung und ersetzen Sie diese gegebenenfalls.



Made in China



Buschbeck GmbH

Friedrich-Engels-Straße 21
D-51545 Waldbröl
Germany
Telefon 49 (0) 2291 90718 - 00
Fax 49 (0) 2291 90718 - 08
E-Mail info@buschbeck.de
www.buschbeck.de

