

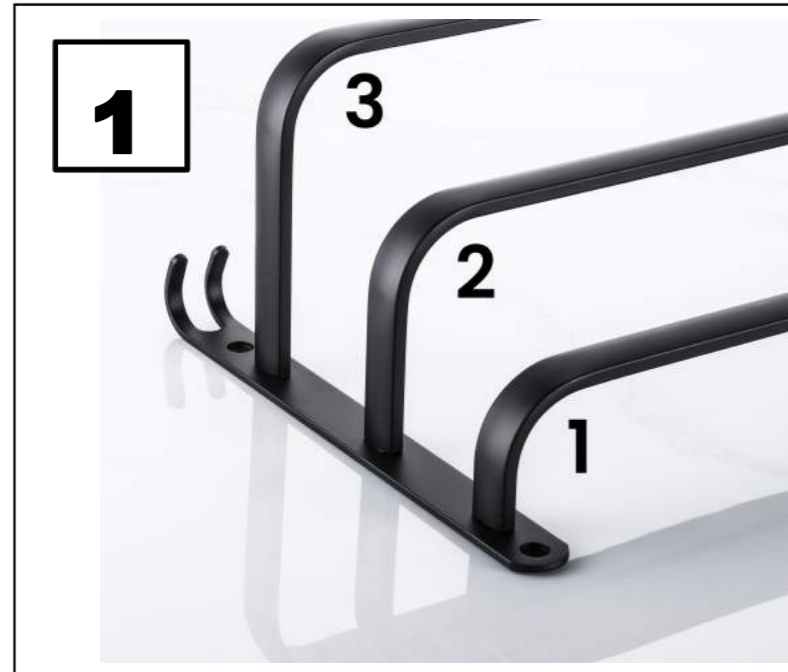
Bevestigen met lijm

12x
schroefjes



Inhoud

Let op: De lijm is erg sterk. Pas op dat het niet op kleding of handen komt.



Er zijn 3 maten (1/2/3).
Houd bovenstaande volgorde
aan tijdens het installeren.



Draai de kleine schroefjes
vast in de 3 verschillende
stangen en het metalen
plaatje.



Maak de muur schoon
en droog.



Markeer de plekken waar
het rek opgehangen moet
worden met een potlood.



Doe lijm op de achterkant
van de aluminium
plaatjes.



Hang het rek recht op
en druk hem goed aan.



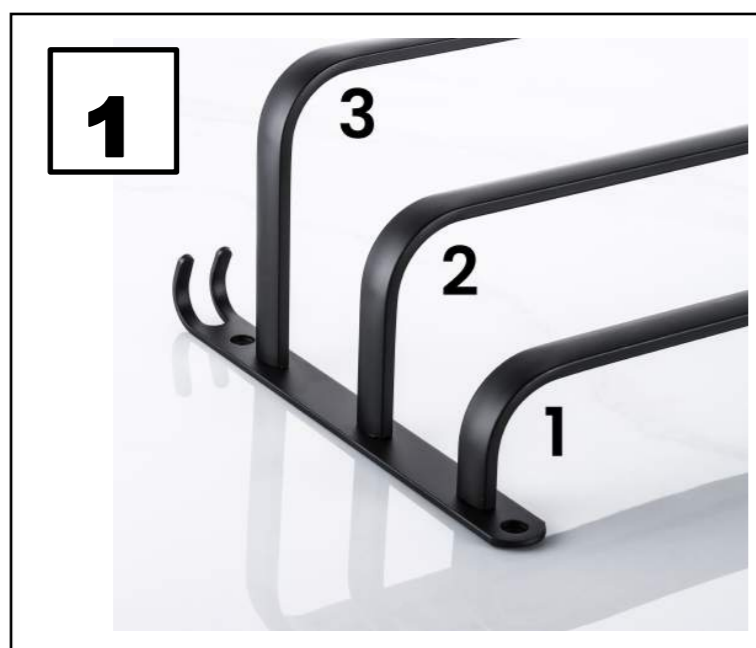
Plaats de stickers zoals
op de foto. Door de stickers
blijft het rek hangen.



Wacht 48 uur voordat u de
stickers eraf haalt. Daarna
kunt u het rek gebruiken.

Bevestigen met schroefjes

Let op: De dikte van de muur moet niet minder dan 100mm zijn.



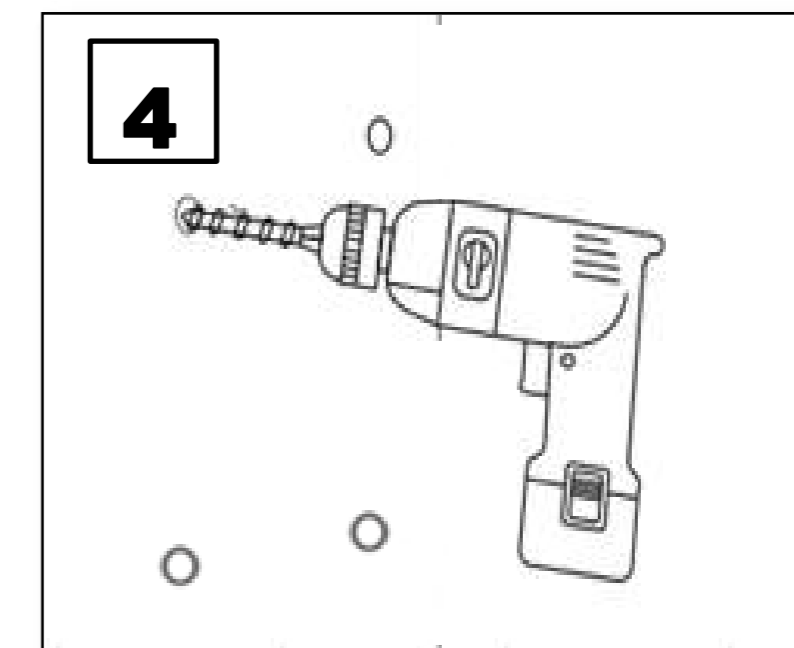
1 Er zijn 3 maten (1/2/3).
De kleinste moet bovenaan.
Let hierop tijdens het installeren.



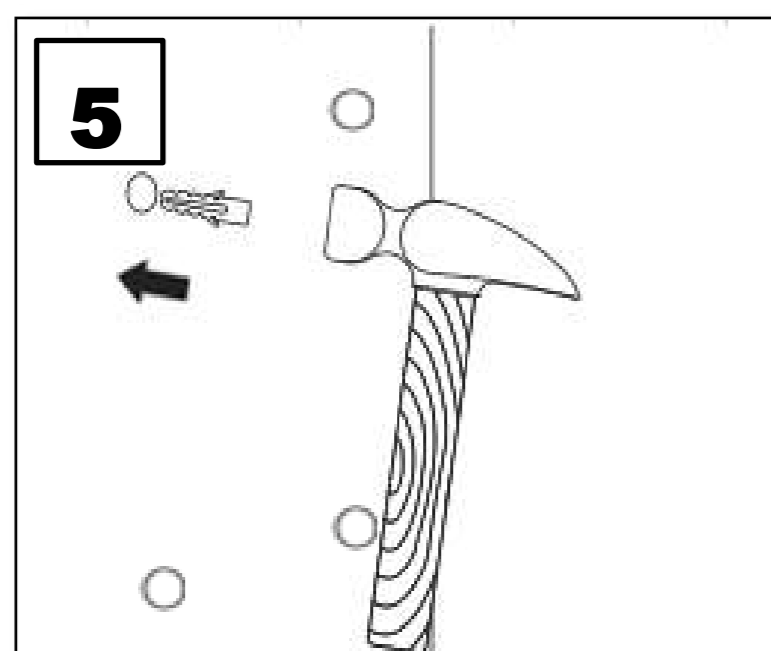
2 Draai de schroeven (A)
vast in de 3 verschillende
stangen en het metalen
plaatje.



3 Markeer de plekken waar de
gatjes geboord moeten
worden met een potlood.



4 Boor de 4 gaten met een
Ø6mm boor.



5 Sla voorzichtig in elk gat
een plug met een hamer.



6 Draai of schroef het rek
vast in de muur met de
schroefjes (B).



7 Plaats de zwarte dopjes
op het uitstekende
gedeelte van de schroeven.



8 De installatie is gedaan.
Het rek is klaar voor
gebruik.