



ewt

AIRPUR



FR

EN

DE

FR | Merci d'avoir acheté ce purificateur, AIRPUR EWT®. Vous pouvez être sûr qu'avec EWT®, vous avez acquis un produit de haute qualité conçu pour un fonctionnement optimal.

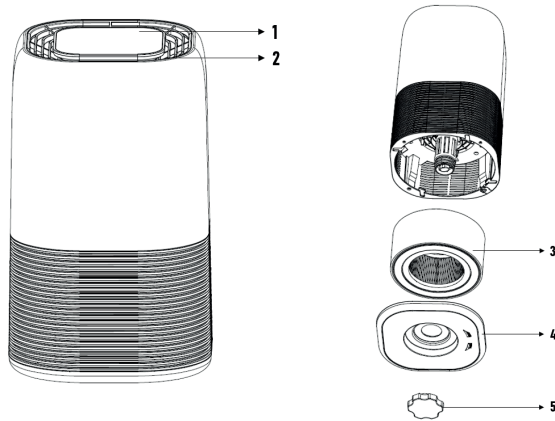
EN | Thank you for purchasing this purifier, AIRPUR EWT®. You can be sure that with EWT®, you have bought a top-quality product which is designed for optimal performance.

DE | Vielen Dank für den Kauf dieses Luftreinigers, AIRPUR EWT®. Sie können sicher sein, dass Sie mit EWT® ein Produkt von höchster Qualität erworben haben, das auf optimale Leistung ausgelegt ist.





FR VUE ÉCLATÉE / EN COMPOSITION OF YOUR UNIT / DE EXPLOSIVZEICHNUNG



FR

1. Panneau de contrôle tactile
2. Grille de sortie d'air
3. Système de filtration avec filtre 3 en 1
4. Base / couvercle
5. Écrou de fixation

EN

1. Touch control panel
2. Air outlet grid
3. Filter system with 3-in-1 filter
4. Base/cover
5. Fastening nut

DE

1. Touch-Bedienfeld
2. Luftauslassgitter
3. Filtersystem mit 3-in-1-Filter
4. Sockel/Deckel
5. Befestigungsmutter





CONSIGNES DE SÉCURITÉ

IMPORTANT : LIRE ATTENTIVEMENT CES INSTRUCTIONS AVANT UTILISATION ET LES CONSERVER SOIGNEUSEMENT POUR RÉFÉRENCE ULTÉRIEURE.

- Cette notice d'instructions est fournie avec l'appareil, et doit être conservée en lieu sûr. En cas de revente de l'appareil, ce document devra être remis au nouveau propriétaire.
- **AVERTISSEMENT** : Afin d'éviter tout risque de suffocation, veiller à retirer tout le matériel d'emballage, notamment les éléments en plastique et en EPS, et les tenir hors de portée des personnes vulnérables, des enfants et des bébés.
- **AVERTISSEMENT** : Afin d'éviter tout risque de strangulation avec le cordon d'alimentation, veiller à surveiller les enfants et les personnes vulnérables se trouvant à proximité du produit, que l'appareil soit en cours d'utilisation ou non.
- La prise d'alimentation électrique doit être en permanence accessible afin de pouvoir débrancher rapidement l'appareil si nécessaire.
- Cet appareil peut être utilisé par des enfants d'au moins 8 ans et des personnes ayant des capacités physiques, sensorielles ou mentales réduites ou dénuées d'expérience ou de connaissances si elles sont correctement surveillées ou si des instructions relatives à l'utilisation de l'appareil en toute sécurité leur ont été fournies, et si les risques encourus ont été appréhendés. Ne pas laisser les enfants jouer avec l'appareil. Les enfants ne peuvent effectuer les travaux de nettoyage et d'entretien de l'appareil sans surveillance.
- Une surveillance est nécessaire lorsque l'appareil se trouve à proximité d'enfants de moins de 3 ans.
- Les enfants de 3 à 8 ans peuvent uniquement allumer/éteindre l'appareil sous réserve qu'il soit placé dans une position normale, que des instructions relatives à l'utilisation de l'appareil en toute sécurité leur ont été fournies et si les risques encourus ont été appréhendés. Les enfants de 3 à 8 ans ne peuvent brancher l'appareil au secteur, régler la température ni effectuer de travaux de nettoyage ou d'entretien sur l'appareil.





- Si le cordon secteur fourni est endommagé, il doit être remplacé par un technicien agréé ou une personne qualifiée afin de prévenir tout risque.
- **ATTENTION** : Afin d'éviter tout danger dû au réarmement intempestif du coupe-circuit thermique, cet appareil ne doit pas être alimenté par l'intermédiaire d'un interrupteur externe, comme une minuterie, un programmateur, un système de commande à distance ou être connecté à un circuit qui est régulièrement mis sous tension et hors tension par le fournisseur d'électricité.
- **ATTENTION** – N'UTILISEZ JAMAIS CET APPAREIL DANS UNE PIECE HUMIDE TELLE QUE SALLE DE BAIN OU À PROXIMITÉ D'UN LAVABO, D'UNE BAIGNOIRE, D'UNE DOUCHE, D'UNE PISCINE, ETC...
- N'utilisez pas l'appareil s'il a subi une chute.
- N'utilisez pas l'appareil s'il présente des marques de dégradation.
- Débranchez toujours le cordon secteur avant de procéder au nettoyage de l'appareil.
- Cet appareil est conçu exclusivement pour une utilisation privée et pour l'usage prévu. Les utilisations autres que celles prévues dans le manuel d'instruction ne sont pas autorisées et peuvent être dangereuses.
- **DANGER !** Ne placez jamais l'appareil sous une source d'eau (pluie, robinet...), risque de choc électrique
- Branchez l'appareil sur le courant alternatif de 230 volts.
- Branchez l'appareil uniquement sur une installation électrique conforme aux normes en vigueur avec une protection de circuit temporisée. Vérifiez que l'intensité maximale de tous les appareils se trouvant sur ce disjoncteur ne puisse dépasser l'intensité du disjoncteur (16A).
- Les réparations sur les appareils électriques doivent être effectuées uniquement par un professionnel qualifié. Une réparation non conforme peut entraîner des risques importants pour l'utilisateur.
- Ne pas utiliser de multiprises, de rallonge, d'adaptateur pour le branchement de l'appareil, risque de surchauffe et d'incendie.
- Par mesure de sécurité, débrancher l'appareil lorsqu'il n'est pas utilisé et avant toute absence prolongée.
- Ne pas utiliser l'appareil si le cordon d'alimentation se trouve sous/sur l'appareil. La prise doit être accessible après l'installation.
- Ne tirez jamais sur le cordon





d'alimentation pour déplacer l'appareil. Veillez toujours à ce que le cordon d'alimentation soit libre en cas de changement d'emplacement. N'enroulez jamais le cordon d'alimentation autour de l'appareil.

- Veillez à ce que le cordon d'alimentation ne présente pas de risque de faire trébucher.
- Ne pas recouvrir le cordon d'alimentation par un tapis, moquette, couverture...
- Tenez toujours la prise lorsque vous branchez ou débranchez l'appareil. Ne débranchez jamais l'appareil en tirant sur le cordon secteur, au risque de provoquer un choc électrique et d'endommager l'appareil.
- Eteignez l'appareil avant de le débrancher.
- Ne positionnez pas l'appareil juste en dessous d'une prise murale ou d'une boîte de raccordement.
- L'appareil doit être stocké dans un endroit sec, à l'abri de l'humidité et dont la température est comprise entre 15°C et 25°C.
- N'immergez ou ne poser jamais l'appareil dans l'eau ou tout autre liquide. Débranchez immédiatement la prise secteur si l'appareil se retrouve mouillé ou humide.
- N'utilisez pas l'appareil avec les mains mouillées ou humides.
- N'utilisez pas l'appareil en extérieur (il n'est pas conçu pour une utilisation en plein air).
- Ne laissez pas l'appareil en marche sans surveillance.
- Ne pas poser d'objets sur le dessus de l'appareil.
- Ne pas s'asseoir sur l'appareil.
- Ne soumettez pas l'appareil à la chaleur (radiateur, four...), au rayonnement solaire direct ou à l'humidité.
- Toujours utiliser l'appareil verticalement.
- Ne disposez jamais l'appareil sur une surface instable telle qu'un lit ou un canapé. Il risquerait de se renverser, entravant la libre circulation de l'air en entrée ou en sortie.
- Soyez attentif aux risques potentiels que représentent les arêtes vives de l'appareil.
- **ATTENTION !** Ne couvrez jamais l'appareil. Ne placez aucun objet ou tissu sur l'appareil, et ne gênez pas la libre circulation de l'air autour de l'appareil.
- **NE BLOQUEZ PAS LA VENTILATION !** Vérifiez régulièrement que les entrées et sorties d'air ne sont pas obstruées.
- L'entrée d'air ne doit pas se situer à moins d'un mètre d'un mur ou





d'un rideau. La libre circulation de l'air est essentielle au bon fonctionnement de l'appareil.

- Assurez-vous que l'appareil est installé à plus d'un mètre de tout objet ou matériau inflammable.
- Ne rien introduire à travers la grille de protection (doigt, stylo, outil...)
- **NE TENTEZ PAS** de réparer ou de régler vous-même des fonctions électriques ou mécaniques sur cet appareil. Cela annulerait la garantie. L'appareil ne contient aucune pièce remplaçable par l'utilisateur. Toute intervention sur l'appareil doit être effectuée par du personnel qualifié.
- **AVERTISSEMENT !** Afin d'éviter tout risque d'incendie ou de choc électrique, n'utilisez pas cet appareil avec un dispositif de commande de vitesse à semi-conducteurs
- N'introduisez aucun objet dans les ouvertures de l'appareil.
- N'utilisez pas l'appareil si les caches de protection du ventilateur ne sont pas positionnés conformément aux instructions d'assemblage.
- Ne retirez pas les caches de protection du ventilateur.

Instructions spécifiques pour ce produit:

- **NE PAS** utiliser cet appareil sans le filtre 3-en-1 installé et sans la base solidement fixée en place conformément aux instructions d'ASSEMBLAGE de ce manuel.
- Débranchez l'appareil du secteur avant de le déplacer, de le nettoyer, de changer les filtres ou à chaque fois que l'appareil n'est pas utilisé.

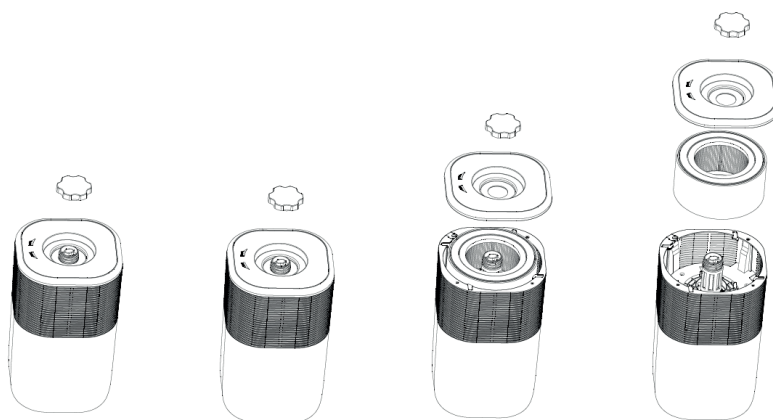




CARACTÉRISTIQUES

Référence	AIRPUR
GENCODE	3 046 171 904 706
Puissance	45 W
Débit d'air	100m ³ /h
Nombre de vitesses	3 + un Mode Turbo
Écran digital	Oui – LED avec contrôle tactile
Filtres	Oui – Pré-filtre, HEPA H13, Filtre Charbon
Fonction Ionique	Oui
Lampe UV-C	Oui
Modes	Oui – Mode Turbo, Mode Nuit
Minuterie	Oui – 8H
Surface	15-20 m ²
Tension	220-240V~
Fréquence	50-60Hz
Dimensions produit (LxPxH)	L20.1 x P20.1 x H32.7 cm
Poids produit	2,85 kg

ASSEMBLAGE



Avant la première utilisation :

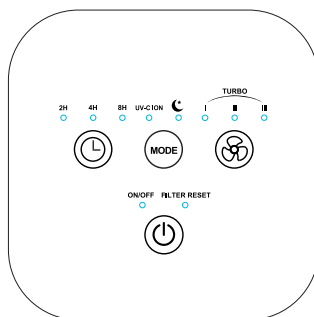
1. Veuillez lire attentivement ces instructions avant d'utiliser l'appareil et conservez-les pour une consultation ultérieure.
2. Vérifiez si la tension de votre réseau électrique local correspond à celle qui figure sur l'appareil.
3. Retirez **les films autocollants protecteurs de l'appareil ou tout autre élément publicitaire.**
4. Retirez le filtre 3 en 1 (3) du purificateur. Pour cela, placez l'appareil à l'envers avec la base (4) située vers le haut. Dévissez l'écrou de fixation (5), puis la base de l'appareil (4) en suivant les indications mentionnées sur la base concernant le sens d'ouverture/fermeture.
5. **Retirez la protection plastique entourant le filtre 3 en 1 (3) puis remplacez-le à l'intérieur de l'appareil.**
6. Vérifiez que le filtre 3 en 1 (3) est correctement placé avant de refermer la base (4) puis l'écrou de fixation (5) en les vissant fermement.
7. Avant toute utilisation, vérifiez que l'appareil est placé correctement avec la base (4) posée sur un sol plat et stable.
8. Pour un fonctionnement optimal, placez l'appareil à au moins 30 cm des murs et des meubles. Ne pas bloquer les grilles de sortie d'air.

REMARQUE : Lorsque vous déplacez l'appareil, tenez-le fermement avec vos mains.





INSTRUCTIONS D'UTILISATION



Le contrôle de l'appareil s'effectue grâce au panneau de contrôle tactile (1) situé sur le haut de l'appareil.

Marche / Arrêt

Appuyez sur ce bouton afin de mettre en marche ou afin d'arrêter l'appareil.

Minuterie

Appuyez sur ce bouton afin d'activer la minuterie pour l'arrêt différé de l'appareil. Réglez la minuterie, grâce aux indicateurs lumineux, sur 2H, 4H ou 8H.

Lorsqu'il n'y a pas d'indicateurs lumineux, la minuterie est désactivée et l'appareil fonctionnera sans interruption.

Contrôle des Modes Lampe UV-C / Ion et Mode Nuit

1. Appuyez sur ce bouton une première fois pour activer la filtration UV-C et la filtration ionique de l'appareil.
2. Appuyez une seconde fois afin d'activer en parallèle le Mode Nuit de l'appareil. L'indicateur lumineux du Mode Nuit va clignoter 10 fois puis, le mode va se mettre en marche. La ventilation se positionnera automatiquement en vitesse faible et tous les indicateurs lumineux s'éteindront. Appuyez sur n'importe quel bouton afin de désactiver le Mode Nuit.
3. Vous pouvez activer le Mode Nuit seul sans la filtration UV-C et la filtration ionique en appuyant de nouveau sur le bouton du contrôle des Modes jusqu'à que l'indicateur du Mode Nuit soit allumé sans l'indicateur lumineux de la lampe UV-C.

Pour éteindre tous les modes, appuyez sur le bouton du contrôle des modes jusqu'à que les indicateurs lumineux des modes soient éteints.

Remarque : Le mode Nuit se désactive lorsque l'appareil est débranché.

Contrôle de la vitesse de ventilation

Appuyez sur ce bouton afin d'ajuster la vitesse de ventilation. L'indicateur lumineux indiquera si la vitesse est faible (I), moyenne (II) ou rapide (III). Une fois en mode rapide, appuyez une nouvelle fois sur le bouton afin d'activer le mode Turbo qui sera indiqué par les 3 indicateurs lumineux de vitesse allumés.

REPLACEMENT DU FILTRE

L'indicateur « FILTER RESET » indique si le filtre 3 en 1 a besoin d'être remplacé. Si le voyant s'allume en rouge, le filtre doit être remplacé.

Veuillez-vous référer à la partie « ASSEMBLAGE » pour enlever/installer correctement le système de filtration.

Une fois qu'un nouveau système de filtration a été mis en place, appuyez sur le bouton marche/arrêt pendant 5 secondes afin de réinitialiser l'indicateur lumineux « FILTER RESET ».

La durée de vie du système de filtration est de 6 à 12 mois en fonction de l'utilisation de l'appareil.

Vous pouvez vous renseigner auprès de votre magasin afin de vous procurer le filtre 3 en 1 d'EWT dont la référence est AIRPURFILTER.





NETTOYAGE ET ENTRETIEN

Éteindre d'abord l'appareil et débrancher la fiche de la prise.

- Nettoyer le boîtier avec un chiffon humide, un aspirateur ou une brosse.
- Ne pas utiliser de produits nettoyants abrasifs ou caustiques.
- Ne pas utiliser de produits nettoyants inflammables comme l'essence ou l'alcool.
- Ne jamais plonger l'appareil dans l'eau.
- L'entrée et la sortie d'air doivent être nettoyées régulièrement avec un aspirateur.
- Si l'appareil n'est pas utilisé pendant une période prolongée, il doit être protégé contre la poussière et la saleté.

Nettoyage des filtres :

- Le système de filtration n'est pas nettoyable à l'eau.
- Le système de filtration doit être délicatement nettoyé à l'aspirateur une fois par mois.
- Un nettoyage plus fréquent peut être nécessaire en fonction de l'environnement et les conditions dans lequel l'appareil est utilisé.

Note : Le système de filtration doit être remplacé tous les 6 à 12 mois.

RECYCLAGE



Ce matériel comporte l'indication poubelle barrée qui indique que le produit ne doit pas être jeté dans les ordures ménagères. Il doit être soit remis dans un point collecte approprié aux appareils électrique ou en le retournant chez le distributeur où l'appareil a été acheté. L'utilisateur est responsable de déposer l'appareil dans un lieu de dépôt adapté à la fin de vie de l'appareil. Si l'appareil hors service est collecté correctement, il pourra être recyclé et traité écologiquement.

Les piles doivent être disposées ou recyclés conformément à la directive européenne 2012/19/EU concernant les déchets d'équipements électriques et électroniques (DEEE). Les emballages doivent être recyclés, si possible dans un site adapté.

SERVICES APRÈS-VENTE

Si vous avez besoin du service après-vente, veuillez contacter le fournisseur de l'appareil ou appeler le numéro du service dans votre pays indiqué sur la carte de la garantie. Veuillez ne pas nous renvoyer un produit défectueux en premier lieu, car cela pourrait entraîner des pertes ou des dommages et un retard dans la fourniture d'un service satisfaisant. Dans l'intérêt d'un développement ultérieur, l'appareil peut faire l'objet de modifications de construction ou de conception sans préavis. Veuillez conserver votre reçu comme preuve d'achat.





INFORMATIONS RELATIVES À L'ÉCOCONCEPTION DES VENTILATEURS

Informations requises pour les ventilateurs, conformément au règlement (UE) N° 206/2012 portant application de la directive 2009/125/CE du Parlement européen et du Conseil en ce qui concerne les exigences d'écoconception applicables aux climatiseurs et ventilateurs.

Modèle	AIRPUR		
	Symbole	Valeur	Unité
Description			
Débit d'air maximal	F	1.67	m ³ /min
Puissance absorbée	P	45	W
Valeur de service	SV	0.04	(m ³ /min)/W
Consommation d'électricité en mode veille	PSB	<0.5	W
Niveau de puissance acoustique	LWA	<56	dB(A)
Vitesse maximale de l'air	c	2.5	mètres/sec
Norme de mesure de la valeur de service	Débit d'air maximum/Consommation de la puissance		
Contact	GLEN DIMPLEX FRANCE Immeuble Maille Nord III 12 boulevard du Mont d'Est 93160 NOISY-LE-GRAND France		





SAFETY ADVICES

IMPORTANT: THESE INSTRUCTIONS SHOULD BE READ CAREFULLY BEFORE USE AND RETAINED FOR FUTURE REFERENCE

- **This instruction leaflet belongs to the appliance and must be kept in a safe place. If changing owners, the leaflet must be surrendered to the new owner.**
- **WARNING:** To avoid danger of suffocation please remove all packaging materials particularly plastic and EPS and keep these away from vulnerable people, children and babies.
- **WARNING:** To avoid the risk of accidental strangulation from the supply cord all children and vulnerable people must be supervised when in the vicinity of the product whether it is working or not.
- The socket-outlet must be accessible at all times to enable the mains plug to be disconnected as quickly as possible.
- This appliance can be used by children aged from 8 years and above and persons with reduced physical, sensory or mental capabilities or lack of experience and knowledge if they have been given supervision or instruction concerning use of the appliance in a safe way and understand the hazards involved. Children shall not play with the appliance. Cleaning and user maintenance shall not be made by children without supervision.
- Children of less than 3 years should be kept away unless continuously supervised.
- Children aged from 3 years and less than 8 years shall only switch on/off the appliance provided that it has been placed or installed in its intended normal operating position and they have been given supervision or instruction concerning use of the appliance in a safe way and understand the hazards involved.
- Children aged from 3 years and less than 8 years shall not plug in, regulate and clean the appliance or perform user maintenance.
- If the supply cord is damaged, it must be replaced by a certified technician or qualified person in order to avoid a hazard.
- **CAUTION:** In order to avoid a hazard due to inadvertent resetting of the thermal cut-out, this appliance must not be supplied through an external switching device, such as a timer, or connected to a circuit that is regularly switched on and off by the utility.





- Do not use in the immediate surroundings of a bath, a shower or a swimming pool.
- Do not use this product if it has been dropped.
- Do not use if there are visible signs of damage to the product.
- Always unplug the appliance before cleaning it.
- Use appliance only for intended household use as described in this manual. Any other use not recommended by the manufacturer may cause a risk of fire, electric shock or injury.
- Do not place the appliance beneath a source of water (rain, tap...), risk of electric shock.
- Connect the appliance to a 230 Volt alternating current power supply.
- Only connect the appliance to an electrical supply, which complies with all applicable standards and has a delayed circuit breaker. Check that the maximum power of all the appliances connected to this power supply does not exceed the maximum capacity of the circuit breaker (16A).
- A qualified professional must carry out repairs to electrical appliances. Incorrectly carried out repair work can cause major risks for users.
- Do not use a multi-socket, extension lead or adaptor when plugging the appliance in as there is a potential risk of overheating and fire.
- For safety reasons, unplug the appliance when it is not being used and when no one will be present to supervise it for a long period.
- Do not use the appliance if the power cable is under the appliance. The plug must be accessible once the appliance is installed.
- Never pull on the power cable to move the appliance. Always ensure that the power cable is unconstrained when you move the appliance. Never wrap the power cable around the appliance.
- Ensure that the cable does not risk tripping anybody up.
- Do not cover the power cable with a rug, carpet, blanket, etc.
- Always hold the plug when you plug in or unplug the appliance. Never unplug it by pulling on the power cable. Risk of electric shock and damage.
- Switch the appliance off before unplugging it.
- Never place the equipment just below a wall plug or junction box.
- The appliance must be stored in a dry place, away from any sources of dampness and at a temperature of between 15°C and 25°C.
- Never immerse the appliance in water and never place it on water or any other liquid. Unplug the appliance immediately if it becomes damp or wet.
- Never use the appliance when you





- have wet or damp hands.
 - Do not use the appliance outdoors (it is not designed for use in the open air).
 - Do not leave the appliance switched on without supervision.
 - Do not place any objects on top of the appliance.
 - Do not sit on the appliance.
 - Do not subject the appliance to heat (radiator, oven...), to direct sunlight or dampness.
 - Always use the appliance in a vertical position.
 - Do not place the appliance on an unstable surface such as a bed or a sofa. The appliance may tip over and block the air intake or outlet.
 - Be careful of the potential damage that can be caused by the appliance's sharp edges.
 - WARNING:** Do not cover the appliance. Do not place any materials or clothes on the appliance or impede the circulation of air around the appliance.
 - DO NOT BLOCK THE VENTILATION!** Regularly check that the air intakes and outlets are not obstructed.
 - Do not place the air intake close to walls or curtains (1m). Obstruction of the airflow may reduce the appliance's efficiency.
 - Ensure that furniture, curtains or other combustible materials are placed more than 1 meter from the appliance.
 - Do not put any objects through the protective fan guard (finger, pen, tool...)
 - DO NOT** attempt to repair or adjust any electrical or mechanical functions on this unit. Doing so will void your warranty. The inside of the unit contains no user serviceable parts. All servicing should be performed by qualified personnel only.
 - WARNING:** To reduce the risk of fire or electric shock, do not use this appliance with any solid-state speed control device.
 - Do not drop any objects into the openings. Do not insert any objects into the openings.
 - Never use the appliance if the protective fan guards are not fitted in compliance with the assembly instructions.
 - Do not remove the protective fan guard for cleaning.
- Specific instruction for this product:**
- DO NOT use this appliance without the 3-in-one filter fitted and without the base securely fastened in place as per the 'ASSEMBLY' instructions in this booklet.
 - Unplug the appliance from the mains supply before you move it, clean it, change the filters or whenever the appliance is not in use.





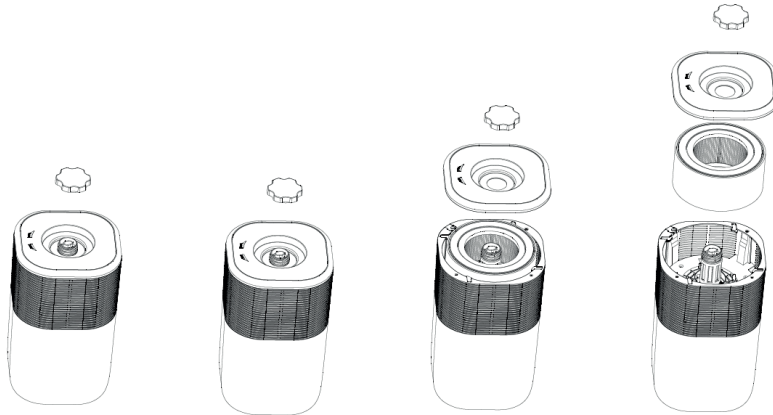
SPECIFICATIONS

Model	AIRPUR
EAN Code	3 046 171 904 706
Power	45 W
Air flow	100m ³ /h
Number of speeds	3 – with a TURBO mode
Digital LED screen	Yes – touch control
Filters	Yes - Pre-filter, HEPA H13 and Active carbon
Ionic function	Yes
UV-C Lamp	Yes
Modes	Yes – Turbo Mode and Night Mode
Timer	Yes – 8H
Surface	15-20 m ²
Voltage	220-240V~
Frequency	50-60Hz
Product dimensions	W20.1 x D20.1 x H32.7 cm
Product weight	2.85 kg





ASSEMBLY



BEFORE USING APPLIANCE FOR THE FIRST TIME

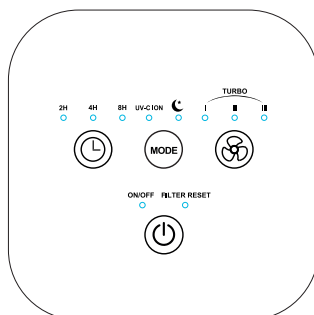
1. Please read these instructions carefully before using the appliance and keep them for future use.
2. Check that the voltage of your local electricity network complies with the one which appears on the appliance.
3. Before using the appliance for the first time, **remove the appliance's protective films or stickers.**
4. Remove the 3-in-1 filter (3) from the purifier. To do this, turn the appliance upside down so that the base (4) is facing upwards. Unscrew the fastening nut (5), then the base of the appliance (4) by following the instructions on the base about how to open and close it.
5. **Remove the protective plastic surrounding the 3-in-1 filter (3) then place the filter into the appliance.**
6. Check that the 3-in-1 filter (3) is correctly installed before closing the base (4) again and putting the fastening nut back (5) in place, ensuring that the various elements have been sufficiently tightened.
7. Before using the appliance, check that it has been set up correctly with the base (4) placed on a flat and stable area of floor.
8. For the appliance to function at its optimal level, place it at least 30cm from walls and furniture. Do not block the air outlet grills.

NOTE: When moving the appliance, make sure you are holding it tightly with your hands.





INSTRUCTION FOR USE



The appliance is controlled using the touch-sensitive control panel (1) located on the top of the appliance.

On/off

Press this button to switch the appliance on or off.

Timer

Press this button to activate the timer and programme the appliance to switch off. Set the timer, using the indicator lights, for 2H, 4H or 8H.

When no indicator lights are lit up, it means that the timer has not been activated and the appliance will function without interruption.

Control of UV-C lamp/Ion modes and Night Mode

1. Press this button once to activate UV-C filtration and ionic filtration.
2. Press it a second time to simultaneously activate the appliance's Night Mode.
The Night Mode indicator light will flash 10 times and then this mode will be switched on. Ventilation will automatically be set to low speed and all of the indicator lights will be switched off.
Press any button to deactivate Night Mode.
3. You can activate Night Mode by itself without UV-C filtration and ionic filtration by pressing the Mode control button again until Night Mode is activated without the UV-C lamp indicator light being on.

To switch off all of the modes, press the mode control button until all of the mode indicator lights are off.

Note: Sleep mode is not remembered after re-plugging the machine.

Ventilation speed control

Press this button to adjust ventilation speed. The indicator light will show whether the speed is set to low (I), medium (II) or fast (III). When the appliance is set to fast mode, press the button again to activate Turbo mode, at which stage all 3 indicator lights will light up.

REPLACING THE FILTER

The "FILTER RESET" indicator shows whether the 3-in-1 filter needs to be replaced. If the light continuously flashes red, the filter needs to be replaced.

Please refer to the "ASSEMBLY" section to see how to remove and install the filtration system correctly.

Once the new filtration system has been installed, press the on/off button for 5 seconds in order to reinitialise the "FILTER RESET" indicator light.

The use life of a filter is 6 to 12 months depending on how much the appliance is used.

Ask at your local store to purchase or order the EWT 3-in1 filter (reference: AIRPURFILTER).





CLEANING AND MAINTENANCE

Always unplug the appliance before cleaning it:

- Clean the surface of the appliance using a soft cloth, do not use any water.
- If the appliance is very dirty, clean the surface using a damp cloth (add a non-corrosive cleaning product if required).
- Do not use corrosive detergents, corrosive solvents or chemical products.
- Do not use an abrasive sponge, scouring pad or hard brush to clean the appliance.
- Do not immerse the main body of the appliance into water.
- Ensure that the motor and the other electrical components do not come into contact with water.
- If the appliance is not to be used for a long period, pack it away carefully. Store it in a dry and ventilated area where it will not be affected by dust.

Cleaning the filters:

- The filtration system cannot be cleaned using water.

WARRANTY

This EWT® appliance comes with a two- (2) year warranty which begins on the date of purchase and only applies to use under normal conditions. The warranty does not apply to damage incurred as a direct or indirect result of inappropriate use, negligence, improper use, accidents, improper repairs or lack of maintenance. Please keep your receipt/invoice as proof of purchase.

The accessories which come with this are consumables and the warranty pertaining to them is limited to one (1) month.

EXCLUSIONS FROM WARRANTY

- Modifications, disassembly or integration into another machine or assembly making the appliance fixed or semi-fixed,
- Normal wear and tear of parts,
- Deterioration following incorrect use,
- Failure to respect the instructions manual or the maintenance and safety instructions,
- Damage arising from faulty maintenance or lack of maintenance,
- Damage caused by exterior factors (lightning...),
- Abnormal use of the machine,
- Storage in poor/inappropriate conditions,
- Impacts,
- Immersion of the appliance
- Use of parts or accessories which are not approved and certified by Glen Dimplex Consumer Appliance,
- Expiry of warranty.





RECYCLING



In compliance with European Directive 2012/19/EU regarding electrical and electronic equipment (WEEE), this equipment is marked with the crossed-out dustbin symbol which indicates that that the product should not be disposed of with household waste.

It should be delivered to an appropriate collection point for processing, valuation, recycling of EEE waste (obtain information from your local town or city hall) or returned to a distributor on a "1 for 1 free" basis (recovery by the distributor does not entitle you to any payment or discount).

By taking this action in favour of the environment, you, as a consumer or user, will be making a contribution to the preservation of natural resources and the protection of human health.

INFORMATION RELATING TO ECO-DESIGN OF FANS

Information required for fans, in compliance with regulation (EU) N° 206/2012 in application of Directive 2009/125/CE by the European Parliament and Council concerning the eco-design requirements applicable to air conditioners and fans.

Model	AIRPUR		
	Symbol	Valeu	Unit
Description			
Maximum fan flow rate	F	1.67	m ³ /min
Power consumption	P	45	W
Service value	SV	0.04	(m ³ /min)/W
Consumption of electricity in standby mode	PSB	<0.5	W
Sound power level	LWA	<56	dB(A)
Maximum air velocity	c	2.5	meters/sec
Measurement standard of service value	Maximum fan flow rate/Power consumption		
Contact	GDHVI Dunleer, Co. Louth, Ireland		





SICHERHEITSANWEISUNGEN

WICHTIG: LESEN SIE DIESE ANWEISUNGEN VOR DER BENUTZUNG AUFMERKSAM UND BEWAHREN SIE SIE FÜR SPÄTERES NACHSCHLAGEN AUF.

- Diese Gebrauchsanleitung gehört zum Gerät und muss an einem sicheren Ort aufbewahrt werden. Bei Besitzerwechsel muss die Gebrauchsanleitung dem neuen Besitzer übergeben werden.
- **WARNUNG:** Um das Risiko einer unbeabsichtigten Strangulierung vom Netzkabel zu vermeiden, müssen alle Kinder und gefährdeten Personen in der Nähe des Geräts überwacht werden, ob es in Betrieb ist oder nicht.
- **WARNUNG:** Um Erstickungsgefahr zu vermeiden, entfernen Sie bitte alle Verpackungsmaterialien, insbesondere Kunststoff und Polystyrol, und halten Sie diese von gefährdeten Personen, Kindern und Babys fern. Die Steckdose muss frei zugänglich sein, damit der Netzstecker jederzeit schnell ausgesteckt werden kann.
- Dieses Gerät kann von Kindern ab 8 Jahren und von Personen mit eingeschränkten körperlichen, sensorischen oder geistigen Fähigkeiten oder mangelnden Erfahrungen oder Kenntnissen benutzt werden, wenn sie beaufsichtigt oder unterwiesen wurden, das Gerät auf sichere Weise zu benutzen und die damit verbundenen Gefahren zu verstehen. Kinder dürfen nicht mit dem Gerät spielen. Reinigung und Benutzerpflege dürfen nicht von Kindern ohne Aufsicht durchgeführt werden.
- Kinder unter 3 Jahren sollten vom Gerät ferngehalten werden, wenn sie nicht ständiger Aufsicht unterstehen.
- Kinder im Alter von 3 bis unter 8 Jahren dürfen das Gerät nur ein- und ausschalten, wenn es in seiner vorgesehenen normalen Betriebsstellung aufgestellt oder installiert wurde und sie beaufsichtigt oder unterwiesen wurden, das Gerät sicher zu benutzen und die damit verbundenen Gefahren zu verstehen. Kinder im Alter von 3 bis unter 8 Jahren dürfen das Gerät nicht an das Stromnetz anschließen, regeln und reinigen oder Wartungsarbeiten am Gerät durchführen.
- Wenn das Stromkabel beschädigt ist, darf es ausschließlich von einem Elektriker oder eine Fachkraft ausgewechselt werden, um Gefahren zu vermeiden.





- **ACHTUNG!:** Um Gefahr durch das versehentliche Zurücksetzen der thermalen Sicherheitsabschaltung zu vermeiden, darf diese Vorrichtung nicht durch ein externes Schaltgerät (z. B. eine Zeitschaltuhr) mit Strom versorgt oder an einen Schaltkreis angeschlossen werden, der vom Versorgungsbe
- **ACHTUNG - VERWENDEN SIE DIESES GERÄT NIEMALS IN EINEM FEUCHTEN RAUM WIE EINEM BADEZIMMER ODER IN DER NÄHE EINES WASCHBECKENS, EINER BADEWANNE, EINER DUSCHE, EINES SCHWIMMBECKENS ETC.**
- Wenn das Gerät heruntergefallen ist, darf es nicht mehr benützt werden.
- Wenn das Gerät sichtbare Schäden aufweist, darf es nicht benützt werden.
- Bevor das Gerät gereinigt wird, muss der Netzstecker ausgesteckt werden.
- Dieses Gerät ist ausschließlich für eine private und sachgemäße Nutzung konstruiert. Eine nicht sachgemäße Nutzung ist nicht gestattet und kann gefährlich sein.
- **GEFAHR!** Platzieren Sie das Gerät niemals unter einer Wasserquelle (Regen, Wasserhahn etc.). Ein elektrischer Schlag könnte die Folge sein
- Betreiben Sie das Gerät nur mit der
- auf dem Typenschild angegebenen Spannung.
- Schließen Sie das Gerät nur an eine elektrische Anlage an, die die geltenden Vorschriften erfüllt und über einen Stromkreisschutz verfügt. Stellen Sie sicher, dass die maximale Stromstärke aller Geräte am Schutzschalter die Stromstärke des Schutzschalters (16 A) nicht überschreitet.
- Ist das Netzkabel beschädigt, muss es vom Hersteller, dessen Servicepartner oder ähnlich qualifizierten Personen ausgetauscht werden, um eine Gefährdung zu vermeiden.
- Verwenden Sie zum Anschließen des Geräts keine Mehrfachsteckdosen, Verlängerungsschnüre oder Adapter, da dies zu Überhitzung und Bränden führen kann.
- Trennen Sie aus Sicherheitsgründen das Gerät vom Stromnetz, wenn es nicht verwendet wird oder Sie sich für längere Zeit entfernen werden.
- Ziehen Sie dabei niemals am Versorgungskabel, sondern direkt am Stecker.
- Verwenden Sie das Gerät nicht, wenn das Versorgungskabel sich darauf oder darunter befindet. Der Stecker muss nach der Installation zugänglich sein.
- Ziehen Sie niemals am





Versorgungskabel, um das Gerät zu bewegen. Achten Sie beim Umstellen des Geräts stets darauf, dass das Versorgungskabel nicht blockiert wird. Wickeln Sie das Versorgungskabel nie um das Gerät.

- Achten Sie darauf, dass das Versorgungskabel keine Stolpergefahr darstellt.
- Bedecken Sie das Stromkabel **NICHT** mit einem Teppich, einer Decke ...
- Zum Einstecken oder Ausstecken vom Kabel das Kabel am Netzstecker festhalten. Nicht am Stromkabel ziehen, um den Netzstecker auszustecken. Stromschlaggefahr und Gefahr von Schäden am Kabel.
- Bevor das Stromkabel ausgesteckt wird, muss das Gerät ausgeschaltet werden.
- Das Gerät nicht direkt unter eine Steckdose oder eine Abzweigdose stellen.
- Das Gerät muss an einem trockenen Ort, fernab von Feuchtigkeitsquellen und bei einer Temperatur zwischen 15°C und 25°C gelagert werden.
- Tauchen Sie das Gerät niemals in Wasser und stellen Sie es niemals auf Wasser oder eine andere Flüssigkeit. Ziehen Sie sofort den Netzstecker, wenn das Gerät feucht oder nass wird.
- Verwenden Sie das Gerät nicht mit nassen oder feuchten Händen.
- Verwenden Sie das Gerät nicht draußen (da es nicht speziell für eine Verwendung im Freien konstruiert wurde).
- Lassen Sie das laufende Gerät nicht unbeaufsichtigt.
- Stellen Sie keine Gegenstände auf das Gerät.
- Setzen Sie sich nicht auf das Gerät.
- Um das Risiko einer Beschädigung oder einer gefährlichen Situation zu vermeiden, verwenden Sie das Gerät nicht bzw. stellen Sie es nicht in der Nähe von Hitze, offener Flamme, Kochgeräten oder Heizquellen auf.
- Verwenden Sie das Gerät stets in senkrechter Position.
- Das Gerät nicht auf eine instabile Fläche stellen, wie ein Bett oder ein Sofa. Das Gerät könnte umkippen und die Luftansaugung oder die Luftausgabe könnten blockiert werden.
- Vorsicht, an den scharfen Kanten des Geräts besteht Verletzungsgefahr.
- **ACHTUNG!** Das Gerät nicht abdecken. Keine Materialien oder Kleidungsstücke auf das Gerät legen und die Luftzirkulation um das Gerät herum nicht blockieren.
- **DIELÜFTUNGNICHTBLOCKIEREN!** Es muss regelmäßig sichergestellt werden, dass die Luftansaugung





und die Luftausgabe nicht verdeckt oder verstopft sind.

- Die Luftansaugung nicht nahe an Wänden oder Vorhängen positionieren (1 m). Eine Blockierung des Luftstroms kann die Effizienz des Geräts beeinträchtigen.
- Stecken Sie **KEINE** Gegenstände durch den Lüfterschutz (Finger, Stift, Werkzeug...)
- Die Durchführung von Reparaturen oder Eingriffen an der Elektrik oder Mechanik des Geräts IST **VERBOTEN**. Bei Nichtbeachtung verfällt die Garantie. Im Gerät befinden sich keine Teile, die vom Benutzer gewartet werden können. Wartungseingriffe dürfen ausschließlich von Fachkräften durchgeführt werden.
- **ACHTUNG!** Um Brandgefahr und Stromschlaggefahr vorzubeugen, darf dieses Gerät nicht mit einem stufenlosen Halbleiter-Geschwindigkeitsregler verwendet werden.
- Keine Gegenstände in die Öffnungen fallenlassen. Keine Gegenstände in die Öffnungen einführen.
- Der Gebrauch des Geräts ohne die Schutzabdeckungen des Lüfters, die wie in der Montageanleitung beschrieben angebracht werden müssen, ist verboten.
- Die Schutzabdeckungen

des Lüfters dürfen nicht zu Reinigungszwecken abgenommen werden.

Spezifische Anweisungen für dieses Produkt:

- Benutzen Sie dieses Gerät **NICHT** ohne eingebauten 3-in-1-Filter und ohne sicher befestigten Sockel gemäß der Anleitung «MONTAGE» in dieser Gebrauchsanweisung.
- Ziehen Sie den Netzstecker aus der Steckdose, bevor Sie das Gerät bewegen, reinigen, die Filter wechseln oder wenn das Gerät nicht in Gebrauch ist.





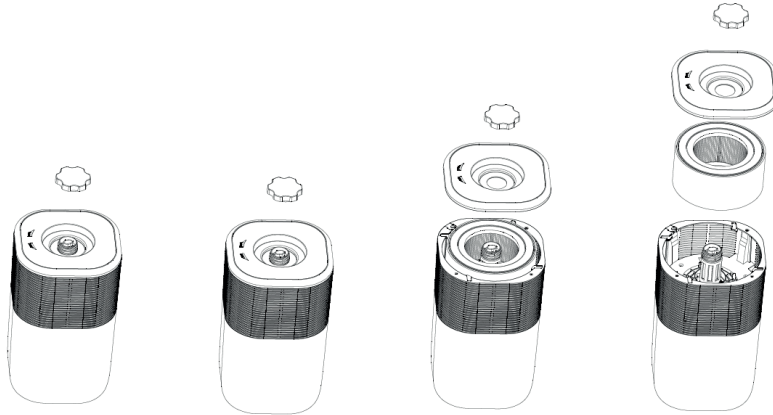
TECHNISCHE SPEZIFIKATION

Modell	AIRPUR
EAN Code	3 046 171 904 706
Leistung	45 W
Luftstrom	100m ³ /h
Anzahl der Geschwindigkeiten	3 - mit TURBO-Modus
Digitaler LED-Bildschirm	Ja - Touch-Bedienung
Filter	Ja - Vorfilter, HEPA H13 und Aktivkohle
Ionenfunktion	Ja
UV-C Lampe	Ja
Modi	Ja - Turbomodus und Nachtmodus
Timer	Ja - 8H
Fläche	15-20 m ²
Spannung	220-240V~
Frequenz	50-60Hz
Maße des Produkts (LxDxH)	L20.1 x D20.1 x H32.7 cm
Gewicht des Produkts	2.85 kg





ZUSAMMENBAU



VOR DER ERSTEN INBETRIEBNAHME

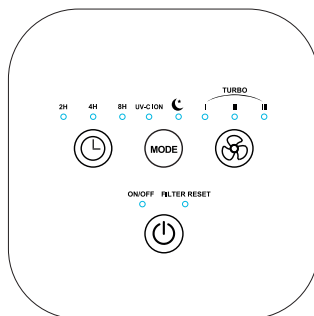
1. Bitte lesen Sie diese Anweisungen sorgfältig durch, bevor Sie das Gerät verwenden, und bewahren Sie sie für eine spätere Verwendung auf.
2. Überprüfen Sie, ob die Spannung Ihres lokalen Stromnetzes mit der auf dem Gerät angegebenen übereinstimmt.
3. **Entfernen Sie vor der ersten Verwendung des Geräts Schutzfolien oder Aufkleber vom Gerät.**
4. Entfernen Sie den 3-in-1-Filter (3) vom Luftreiniger. Stellen Sie dazu das Gerät auf den Kopf, so dass der Sockel (4) nach oben zeigt. Lösen Sie die Befestigungsmutter (5), dann den Sockel des Geräts (4), indem Sie die Anweisungen auf dem Sockel zum Öffnen und Schließen befolgen.
5. **Entfernen Sie das schützende Plastikmaterial, das den 3-in-1-Filter (3) umgibt, und setzen Sie den Filter in das Gerät ein.**
6. Überprüfen Sie den korrekten Einbau des 3-in-1-Filters (3), bevor Sie den Sockel (4) wieder schließen und die Befestigungsmutter (5) wieder aufsetzen, und vergewissern Sie sich, dass die verschiedenen Elemente ausreichend festgezogen sind.
7. Überprüfen Sie vor der Benutzung des Geräts, ob es korrekt aufgestellt wurde, wobei der Sockel (4) auf einer ebenen und stabilen Bodenfläche stehen muss.
8. Damit das Gerät optimal funktioniert, muss es mindestens 30 cm von Wänden und Möbeln entfernt aufgestellt werden. Die Luftauslassgitter dürfen nicht blockiert sein.

HINWEIS: Wenn Sie das Gerät bewegen, achten Sie darauf, dass Sie es gut mit den Händen festhalten.





GEBRAUCHSANWEISUNG



Das Gerät wird über das Touch-Bedienfeld (1) gesteuert, das sich auf der Oberseite des Geräts befindet.

Ein/Aus

Drücken Sie die Taste, um das Gerät ein- oder auszuschalten.

Timer

Drücken Sie diese Taste, um den Timer zu aktivieren und das Gerät zum Ausschalten zu programmieren. Stellen Sie den Timer mit Hilfe der Kontrollleuchten auf 2H, 4H oder 8H ein.

Wenn keine Anzeigelampen aufleuchten, bedeutet dies, dass der Timer nicht aktiviert wurde und das Gerät ohne Unterbrechung funktioniert.

Steuerung der UV-C Lampen/ Ionen-Modi und des Nachtmodus

1. Drücken Sie diese Taste einmal, um die UV-C-Filterung und die Ionenfilterung zu aktivieren.
2. Drücken Sie ein zweites Mal darauf, um gleichzeitig den Nachtmodus des Geräts zu aktivieren. Die Nachtmodus-Anzeigelampe blinkt 10 Mal und dann wird dieser Modus eingeschaltet. Die Belüftung wird automatisch auf eine niedrige Geschwindigkeit eingestellt und alle Kontrollleuchten werden ausgeschaltet. Drücken Sie eine beliebige Taste, um den Nachtmodus zu deaktivieren.
3. Sie können den Nachtmodus allein ohne UV-C-Filterung und Ionenfilterung aktivieren, indem Sie die Modus-Steuertaste erneut drücken, bis der Nachtmodus aktiviert ist, ohne dass die UV-C-Lampen-Anzeigelampe leuchtet.

Um alle Modi auszuschalten, drücken Sie die Modus-Steuertaste, bis alle Modus-Anzeigelampen aus sind.

Hinweis: Der Nachtmodus wird nicht im Programm gespeichert, wenn der Netzstecker des Geräts abgezogen und wieder eingesteckt wird.

Steuerung der Belüftungsgeschwindigkeit

Drücken Sie diese Taste, um die Belüftungsgeschwindigkeit anzupassen. Die Anzeigelampe zeigt an, ob die Geschwindigkeit auf niedrig (I), mittel (II) oder schnell (III) eingestellt ist. Wenn das Gerät auf den schnellen Modus eingestellt ist, drücken Sie die Taste erneut, um den Turbomodus zu aktivieren; in diesem Stadium leuchten alle 3 Kontrollleuchten auf.

AUSTAUSCH DES FILTERS

Die Anzeige „FILTER RESET“ zeigt an, ob der 3-in-1-Filter ausgetauscht werden muss. Wenn die LEDs vom Symbol rot aufleuchten, muss der Filter ersetzt werden.

Weitere Informationen zum korrekten Entfernen und Installieren des Filtersystems finden Sie im Abschnitt „MONTAGE“.

Drücken Sie nach der Installation des neuen Filtersystems die Ein- / Aus-Taste 5 Sekunden lang, um die Kontrollleuchte „FILTER RESET“ erneut zu aktivieren.

Die Lebensdauer eines Filters beträgt 6 bis 12 Monate, je nachdem, wie oft das Gerät verwendet wird.

Bitte Sie Ihren Händler vor Ort, den EWT 3-in-1-Filter zu beschaffen bzw. zu bestellen (Referenz: AIRPURFILTER).





REINIGUNG UND WARTUNG

Ziehen Sie immer den Netzstecker, bevor Sie das Gerät reinigen:

- Reinigen Sie die Oberfläche des Geräts mit einem weichen Tuch und verwenden Sie kein Wasser.
- Wenn das Gerät stark verschmutzt ist, reinigen Sie die Oberfläche mit einem feuchten Tuch (fügen Sie bei Bedarf ein nichtkorrosives Reinigungsmittel hinzu).
- Verwenden Sie keine ätzenden Reinigungsmittel, ätzenden Lösungsmittel oder chemischen Produkte.
- Verwenden Sie zum Reinigen des Geräts keinen abrasiven Schwamm, ein Scheuerpad oder eine harte Bürste.
- Tauchen Sie den Hauptkörper des Geräts nicht in Wasser ein.
- Stellen Sie sicher, dass der Motor und die anderen elektrischen Komponenten nicht mit Wasser in Berührung kommen.
- Wenn das Gerät über einen längeren Zeitraum nicht benutzt wird, packen Sie es sorgfältig ein. Lagern Sie es an einem trockenen und belüfteten Ort, wo es nicht durch Staub beeinträchtigt wird.

Filter reinigen:

- Das Filtersystem kann nicht mit Wasser gereinigt werden.
- Das Filtersystem muss einmal im Monat sorgfältig mit einem Staubsauger gereinigt werden.
- Abhängig von der Umgebung und den Bedingungen, unter denen das Gerät verwendet wird, muss das Filtersystem möglicherweise häufiger gereinigt werden.

Hinweis: Das Filtersystem muss alle 6 bis 12 Monate ausgetauscht werden.

GARANTIE

Für dieses EWT®-Gerät besteht eine Garantie von zwei (2) Jahren ab Kaufdatum bei normalen Nutzungsbedingungen. Die Garantie gilt nicht für Schäden, die direkt oder indirekt auf missbräuchliche Nutzung, Nachlässigkeit, unsachgemäße Nutzung, Unfälle, nicht konforme Reparaturen oder Modifikationen oder auf falsche Pflege zurückzuführen sind. Bewahren Sie bitte Ihren Kassenzettel / Ihre Rechnung als Kaufbeleg auf.

Die Zubehörteile für dieses Gerät sind Verschleißteile, für die nur einen (1) Monat lang Garantie besteht.

AUSSCHLÜSSE VON DER GARANTIE

- Veränderungen, Zerlegung oder permanenter/temporärer Einbau in eine andere Maschine oder Konstruktion,
- Normale Abnutzung der Teile,
- Beschädigung durch unsachgemäße Nutzung,
- Nichteinhaltung der Bestimmungen in der Bedienungsanleitung, den Pflege- und den Sicherheitshinweisen,
- Schäden aufgrund von falscher oder mangelnder Pflege,
- Schäden durch äußere Einwirkung (z. B. Blitze),
- Verwendung des Geräts für nicht vorgesehene Zwecke,
- Falsche Lagerung,
- Stöße,
- Tauchen des Geräts ins Wasser
- Verwendung von Teilen oder Zubehör, das nicht von Glen Dimplex France zugelassen wurde,
- Abgelaufene Garantie





WARNHINWEIS



Gemäß der Richtlinie 2012/19/EU über Elektro- und Elektronik-Altgeräte trägt dieses Gerät das Symbol der durchgestrichenen Mülltonne, das darauf hinweist, dass das Produkt nicht in den Hausmüll gehört.

Es muss zu einem geeigneten Sammelplatz für die Verarbeitung, die Verwertung und das Recycling von Elektro- und Elektronik-Altgeräten (informieren Sie sich bei Ihrer Gemeinde) oder zu einem Händler gebracht werden, der es zurücknimmt, wobei kein Anspruch auf Erstattung oder Rabatt besteht.

Auf diese Weise denken Sie, der Verbraucher oder Benutzer, an die Umwelt und tragen dazu bei, natürliche Ressourcen und menschliche Gesundheit zu schützen.

INFORMATIONEN ZUM ÖKO-DESIGN VON VENTILATOREN

Für Ventilatoren erforderliche Informationen gemäß der Verordnung (EU) Nr. 206/2012 in Anwendung der Richtlinie 2009/125/EG des Europäischen Parlaments und des Rates über die Anforderungen an die umweltgerechte Gestaltung von Klimaanlage und Ventilatoren.

Modell	AIRPUR		
	Symbol	Wert	Einheit
Beschreibung			
Maximaler Ventilator-Volumenstrom	F	1.67	m ³ /min
Energieverbrauch	P	45	W
Dienstwert	SV	0.04	(m ³ /min)/W
Energieverbrauch im Standby-Modus	PSB	<0.5	W
Schalleistungspegel	LWA	<56	dB(A)
Maximale Luftgeschwindigkeit	c	2.5	Meter / Sek
Messstandard des Dienstwerts	Maximaler Ventilator-Volumenstrom / Energieverbrauch		
Kontakt	GDHVI Dunleer, Co. Louth, Irland		





ewt

GLEN DIMPLEX FRANCE
12 boulevard du Mont d'Est - 7/10 Porte Neuilly
93160 NOISY-LE-GRAND – France
www.ewt-france.com

GLEN DIMPLEX NETHERLANDS
Consumer Appliances Europe
Saturnus 8 – NL-8448 CC Heerenveen
PO Box 219 – NL-8440 AE Heerenveen
www.ewt.eu

