

Qlima

GH 8034



guarantee

2

YEARS

D	BENUTZERHANDBUCH	3
DK	BRUGERVEJLEDNING	9
E	INSTRUCCIONES DE USO	15
F	MANUEL D'UTILISATION	21
FIN	KÄYTTÖOHJEET	28
GB	DIRECTIONS FOR USE	34
I	ISTRUZIONI D'USO	40
N	BRUKSANVISNING	46
NL	GEBRUIKSAANWIJZING	52
P	INSTRUÇÕES DE UTILIZAÇÃO	58
S	ANVÄNDARHANDBOK	64

D INHALTSVERZEICHNIS

Was Sie im Voraus wissen müssen
Montage der Gasheizung
Installation
Benutzen
Gas leckt
Elektroheizung
Sicherheitstipps
Reinigung und Instandhaltung
Anweisungen zur Lebensdauer und Entsorgung
Garantiebestimmungen

DK INDHOLDSFORTEGNELSE

Hvad man skal vide på forhånd
Samling af gasvarmeren
Installation
Anvendelse
Gaslækager
Elektrisk varmer
Sikkerhedstip
Rengøring og vedligeholdelse
Holdbarhedsdato og instruktioner om bortskaffelse
Garantibetingelser

E ÍNDICE

Lo que necesita saber de antemano
Montaje del calefactor a gas
Instalación
Uso
Fugas de gas
Calefactor eléctrico
Consejos de seguridad
Instrucciones sobre el final del ciclo de vida útil y eliminación de residuos
Condiciones de garantía

F TABLE DES MATIÈRES

Ce que vous devez savoir au préalable
Montage du chauffage à gaz
Installation
Utilisation
Fuites de gaz
Chauffage électrique
Conseils de sécurité
Nettoyage et maintenance
Fin de vie utile et instructions de mise au rebut
Garantie dispositions

FIN SISÄLLYSLUETTELO

Mitä sinun tulee tietää ennen käyttöä
Kaasulämmittimen kokoaminen
Asennus
Käyttö
Kaasuvuodot
Sähkölämmittin
Turvallisuusvinkkejä
Puhdistus ja huolto
Häviytysohjeet käyttöiän lopussa
Takuuehdot

GB TABLE OF CONTENTS

What you need to know in advance
Assembling the gas heater
Installation
Use
Gas leaks
Electric heating
Safety tips
Cleaning and maintenance
End of life and disposal instructions
Warranty provisions

G Πίνακας περιεχομένων

Τι πρέπει να γνωρίζετε εκ των προτέρων
Συναρμολόγηση του θερμαντήρα αερίου
Εγκατάσταση
Χρήση
Διαρροές αερίου
Ηλεκτρική θέρμανση
Συμβουλές ασφαλείας
Καθαρισμός και συντήρηση
Τέλος κύκλου ζωής και οδηγίες διάθεσης
Προβλέψεις εγγύησης

I INDICE

Che cosa è necessario sapere in anticipo
Montaggio della stufa a gas
Installazione
Uso
Fughe di gas
Stufa elettrica
Consigli per la sicurezza
Pulizia e manutenzione
Fine della durata utile e istruzioni per lo smaltimento
Disposizioni di garanzia

N INNHOLDSFORTEGNELSE

Før du begynner
Slik setter du sammen gassovnen
Slik plasserer du gassovnen
Slik bruker du gassovnen
Slik sporer du gasslekkasjer
Elektrisk varmere
Sikkerhetstips
Slik rengjør og vedlikeholder du ovnen
Slutt på liv og oppbevaring anvisninger
Garantibegrensninger

NL INHOUDSOPGAVE

Wat je vooraf moet weten
De gaskachel monteren
Installatie
Gebruik
Gaslekken
Elektrische kachel
Veiligheidstips
Reinigen en onderhouden
Instructies voor einde levensduur en verwijdering
Garantie bepalingen

P ÍNDICE

Que precisa de saber de antemão
Montagem do aquecedor a gas
Instalação
Utilização
Fugas de gás
Aquecedor elétrico
Dicas de segurança
Limpeza e manutenção
Instruções sobre o fim de vida útil e descarte
Disposições de garantia

PL SPIS TREŚCI

Co musisz wiedzieć wcześniej
Montaż piecyka
Montaż
Użytkowanie
Wycieki gazu
Ogrzewanie elektryczne
Wskazówki dotyczące bezpieczeństwa
Czyszczenie i konserwacja
Wskazówki dotyczące końca okresu eksploatacji i użycia
Postanowienia gwarancyjne

S INNEHÅLLSFÖRTECKNING

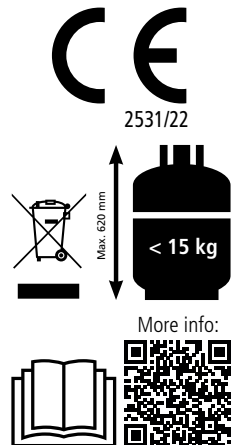
Vad du behöver veta i förväg
Montera gasvärmaren
Installation
Användning
Gasläckage
Elektrisk värmare
Säkerhetstips
Rengöring och underhåll
Anvisningar gällande utjänt produkt och bortskaffande
Garantivillkor

Qlima

Gas room heater

GB	DE	DK	ES	FR / BE	FI	IT	NL / BE	NO	SE	
Model name	Modellname	Type	Tipo	Modèle	Model	Modello	Model	Modell	Modell	GH 8034
Gas	Gas	Gas	Gas	Gaz	Kaasu	Gas	Gas	Gass	Gas	3.4 kW
Energy efficiency class	Energieeffizienzklasse	Energiklasse	Clase de eficiencia energética	Catégorie d'efficacité énergétique	Energiatehokkuusluokka	Classe energetica	Energieefficiëntieklasse	Energi effektivitetsklasse	Energieffektivitetsklass	A
Gas category	Gas Kategorie	Gaskategori	Categoria de gas	Catégorie de gaz	Kaasuluokka	Categoria di gas	Gas categorie	Gasskategori	Gaskategori	I3B/P(30) propane, butane or their mixtures at 28-30 mbar, G30/G31: 30 mbar* // I3+ butane at 28-30 mbar / Propane at 37 mbar, G30: 28-30 mbar, G31: 37 mbar**
Consumption	Verbrauch	Gasforbrug	Consumo	Consumation	Kaasun kulutus	Consumo	Verbruik	Styrke	Gasförbrukning	247 g/h (max.)
Dimensions (WxDxH)	Abmessungen (BxTxH)	Størrelse (BxDxH)	Dimensiones (ancho x prof x alto)	Dimensions (LxPxH)	Mitat (LxSxK)	Dimensioni (LxPxH)	Afmetingen (BxDxH)	Mål (BxDxH)	Mått (BxDxH)	440 x 420 x 720 mm
		✓	✓	✓	✓	✓	✓	✓	✓	Countries of destination

GB - This product is not suitable for primary heating purposes. Always use a suitable and approved low-pressure regulator. In case of any doubt contact your local dealer; Use the heater only in well-ventilated rooms. Do not use in leisure vehicles such as caravans and auto caravans. This appliance requires a hose and gas regulator. Check with your gas supplier. Read the instructions before use. Change gas container in accordance with the provided instructions. **DE** - Dieses Produkt eignet sich nicht als Hauptheizgerät. Verwenden Sie immer einen geeigneten und zugelassenen Niederdruckregler. Wenden Sie sich im Zweifelsfall an Ihren Händler vor Ort. Verwenden Sie das Heizgerät nur in gut belüfteten Räumen. Nicht in Freizeitfahrzeugen wie Caravans und Auto-Caravans verwenden. Dieses Gerät benötigt einen Schlauch und einen Gasregler. Erkundigen Sie sich bei Ihrem Gaslieferanten. Lesen Sie die Anweisungen vor der Verwendung. Wechseln Sie den Gasbehälter gemäß den mitgelieferten Anweisungen. **DK** - Dette produkt er ikke egnet til brug som primær opvarmingskilde. Brug altid en egnet og godkendt lavtryksregulator. Kontakt den lokale forhandler, hvis du er i tvivl. Brug kun gasvarmeren i lokaler med god ventilation. Må ikke anvendes i fritidskøretøjer som campingbiler og campingvogne. Dette apparat kræver en slange og regulator. Tjek med din gasleverandør. Læs vejledningen før brug. Skift gasbeholder i overensstemmelse med de angivne anvisninger. **ES** - Este producto no es adecuado para calefacción primaria. Use siempre un regulador de baja presión apropiado y aprobado. En caso de duda, póngase en contacto con el distribuidor local; La estufa debe usarse únicamente en espacios con buena ventilación. No usar en vehículos de ocio como caravanas y autocaravanas. Este aparato requiere una manguera y un regulador. Consulte a su proveedor de gas. Lea las instrucciones antes de usar. Cambie el recipiente de gas de acuerdo con las instrucciones provistas. **FR** - Ce produit ne peut pas être utilisé comme chauffage principal. Utilisez impérativement un détendeur à basse pression approprié et agréé. En cas de doute quelconque, consultez votre revendeur local. Utilisez l'appareil de chauffage uniquement dans des locaux bien ventilés. Ne pas utiliser dans les voitures de loisirs, caravanes ou campings-cars. Cet appareil a besoin d'un raccord et un régulateur. Contrôlez avec votre fournisseur de gaz. Lisez les instructions avant utilisation. Changez le réservoir de gaz conformément aux instructions fournies. **FI** - Tämä tuote ei sovellu ensisijaiseksi lämmitimeksi. Käytä aina sopivaa ja hyväksyttyä matalapainesäädintä. Ota epäselvissä tapauksissa yhteys tuotteen jälleenmyyjään. Käytä lämmitintä vain hyvin ilmastoiduissa huoneissa. Älä käytä vapaa-ajan ajoneuvoissa, kuten asuntovaunuissa ja -autoissa. Laitteessa tulee olla letku ja säädin. Varmista asia kaasuntoimitajalta. Lue ohjeet ennen käyttöä. Vaihda kaasusäiliö annettujen ohjeiden mukaisesti. **IT** - Il presente prodotto non è adatto a funzioni di riscaldamento primario. Usare sempre una valvola di regolazione della bassa pressione approvata e di tipo idoneo. Consultare il proprio rivenditore in caso di dubbi; Utilizzare la stufa solo in ambienti ben ventilati. Non utilizzare in veicoli per il tempo libero, come roulotte o camper. Questo apparecchio richiede un tubo e un regolatore. Verificare con il fornitore di gas. Leggere le istruzioni prima dell'uso. Cambiare il contenitore del gas in conformità alle istruzioni fornite. **NL** - Dit product is niet geschikt voor gebruik als primaire verwarming. Gebruik altijd een geschikte, goedgekeurde lagedrukregelaar. Raadpleeg bij twijfel uw lokale dealer; Gebruik de kachel alleen in goed geventileerde ruimtes. Niet gebruiken in rijtuigvoertuigen zoals caravans en mobilhomes. Gebruik van een slang en drukregelaar zijn nodig bij dit toestel. Controleer bij uw gasleverancier. Lees de gebruiksaanwijzing voor gebruik. Vervang gascontainer volgens de bijgeleverde instructies. **NO** - Dette produktet er ikke egnet for primær oppvarming. Bruk alltid godkjent lavtryksregulator som passer til ovnen. Ta kontakt med din nærmeste forhandler dersom du lurer på noe. Bruk ovnen kun i godt ventilerte rom. Ikke for bruk i fritidskjøretøy som campingvogn og bobil. Dette apparatet krever en slange og gassregulator. Sjekk med deg gassleverandør. Les instruksjonene før bruk. Bytt gassbeholder i henhold til de angitte instruksjonene. **SE** - Denna produkt lämpar sig inte för primär uppvärmning. Använd alltid ett lämpligt och godkänt lågtrycksreglage. Kontakta din återförsäljare om du undrar över något. Använd endast värmaren i välventilerade rum. Använd dem inte i fritidsfordon såsom husvagnar eller husbilar. Denna apparat kräver en slang och regulator. Kontrollera med gasleverantören. Läs anvisningarna före användning. Byt gasbehållare enligt de anvisade instruktionerna.



PVG Holding BV, Kanaalstraat 12 C,
5347 KM Oss, the Netherlands
PVG Holding B.V., P.O. Box 96,
5340 AB Oss, Qlima.com
Made in PRC
PIN 2531DM-0026

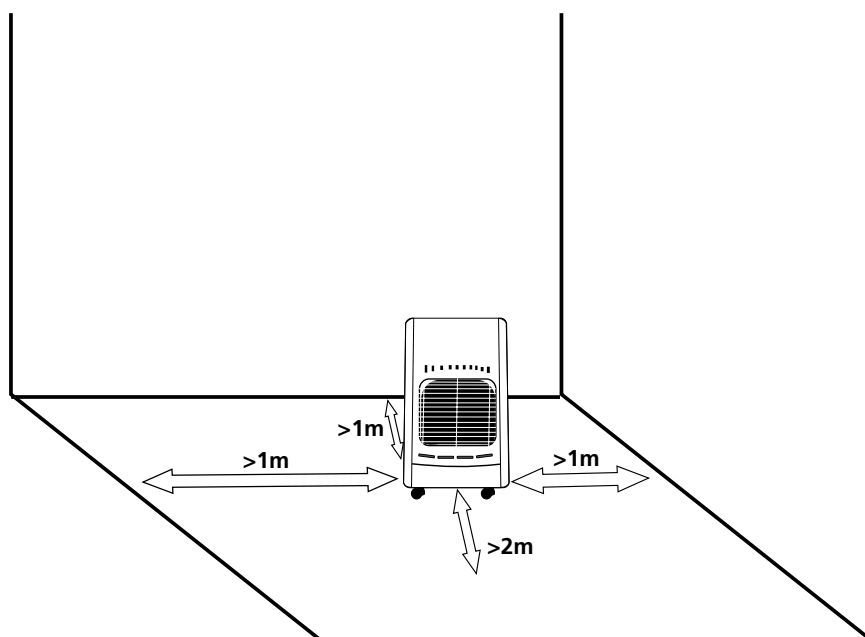
Serial number FH-508



WARNUNGEN

- Lesen Sie die Gebrauchsanweisung, bevor Sie das Heizgerät benutzen.
- Dieses Produkt ist als Heizung in Wohnhäusern vorgesehen und eignet sich nur für den Einsatz in trockenen Räumen, unter normalen Haushaltsbedingungen, in Wohnräumen, Küchen und Garagen.
- **GEFAHR:** Dieses Heizgerät verwendet Sauerstoff aus dem Raum und erfordert daher eine **BELÜFTUNG** und einen Mindestabstand, in dem es sicher betrieben werden kann. **DAS HEIZGERÄT NIEMALS IN UNBELÜFTETEN RÄUMEN NUTZEN.** Lassen Sie **IMMER** ein Fenster oder eine Außentür leicht geöffnet (+/-2,5 cm). Wir empfehlen dies auch in hoch isolierten oder zugfreien Räumen und/oder in Höhe über 1.500 m. Vergewissern Sie sich auf jeden Fall **IMMER**, dass ausreichend Frischluft in den Raum gelangt, in dem das Heizgerät betrieben wird.
- Diese Gasheizungen benötigen einen Schlauch und einen Regler. Im Zweifelsfall fragen Sie bei Ihrem Gaslieferanten nach Informationen.
- Die Heizung muss wie im Abschnitt "Installation" beschrieben installiert werden, und die folgenden Warnungen im Abschnitt "Warnungen" sollten berücksichtigt werden.

Dieses Heizgerät wurde in Übereinstimmung mit der Norm EN449: 2002 + A1: 2007 und der geltenden Gasgerätverordnung(EU) 2016/426 (GAR) konstruiert.



- Bewegen Sie das Heizgerät nicht, wenn es brennt oder noch heiß ist.
- Lassen Sie Reparaturen und / oder Wartungsarbeiten nur von einem anerkannten Servicetechniker durchführen.

- Setzen Sie das Heizgerät gemäß den Anweisungen ein, die im Installationsabschnitt der Gebrauchsanweisung beschrieben sind.
- Dieses Heizgerät wird gemäß den CE-Sicherheitsstandards hergestellt. Wie bei jedem anderen Heizgerät ist jedoch Vorsicht geboten.
- Das Heizgerät soll zusätzliche Wärme liefern. Betrachten Sie es daher nicht als zentrale Heizung.
- Das Gerät darf nicht unmittelbar unter einer Steckdose liegen.
- Dieses Gerät kann von Kindern ab 8 Jahren und Personen mit eingeschränkten physischen, sensorischen oder mentalen Fähigkeiten oder mangelnder Erfahrung und Kenntnissen verwendet werden, wenn sie in Bezug auf die Verwendung des Geräts auf sichere Weise beaufsichtigt oder instruiert wurden die Gefahren verstehen.
- Kinder unter 3 Jahren sind fernzuhalten, sofern sie nicht durchgehend beaufsichtigt werden.
- Kinder ab 3 Jahren und unter 8 Jahren dürfen das Gerät nur ein-/ausschalten, sofern es in der vorgesehenen, normalen Betriebsposition aufgestellt ist und die Kinder beaufsichtigt werden, oder in die sichere Nutzung des Geräts eingewiesen wurden und die damit verbundenen Gefahren verstehen.
- Kinder ab 3 Jahren und unter 8 Jahren dürfen das Gerät nicht einstecken, einstellen und reinigen oder eine Benutzerwartung durchführen.
- Nicht in Badezimmern, Schlafzimmern, Kellern oder Hochhäusern verwenden.
- Dieses Gerät ist nicht für den Gebrauch durch Personen (einschließlich Kinder) mit eingeschränkten physischen, sensorischen oder geistigen Fähigkeiten oder Mangel an Erfahrung und Wissen bestimmt, es sei denn, sie wurden von einer verantwortlichen Person beaufsichtigt oder instruiert ihre Sicherheit.
- Wenn das Netzkabel beschädigt ist, muss es vom Hersteller, seinem Kundendienst oder ähnlich qualifizierten Personen ausgetauscht werden, um Gefahren zu vermeiden.
- Kinder sollten beaufsichtigt werden, um sicherzustellen, dass sie nicht mit dem Gerät spielen.
- Gasrohrlänge <0,6 Meter, ø 8-10 mm.



SICHERHEITSTIPPS 1

- Wenn sich das Heizgerät zu nahe an brennbaren Materialien befindet, riskieren Sie Feuer.
- ACHTUNG - Einige Teile dieses Produkts können sehr heiß werden und Verbrennungen verursachen. Besondere Aufmerksamkeit ist dort zu suchen, wo Kinder und gefährdete Personen anwesend sind.
- Tauschen Sie den Gasbehälter nicht aus und warten Sie die Heizung nicht, wenn sie noch brennt oder noch heiß ist.
- Stecken Sie keine Hände, Finger oder Gegenstände in die Öffnungen des Heizgerätes.
- Stellen Sie sicher, dass sich Personen und Tiere in sicherer Entfernung vom Strahlenteil aufhalten, um Verletzungen und Brandgefahr zu vermeiden.
- Der Schutz an diesem Gerät soll das Risiko eines Brandes oder einer Verletzung durch Verbrennungen verhindern und kein Teil davon dauerhaft entfernen. ES GIBT KEINEN VOLLEN SCHUTZ FÜR JUNGE KINDER ODER DAS gebrechliche Menschen.

- Nach Gebrauch das Gasbehälterventil schließen.
- Schalten Sie das Heizgerät aus, wenn Sie schlafen gehen.
- Folgen Sie den Anweisungen, um Gasleckagen zu finden, die in dieser Gebrauchsanweisung beschrieben sind.
- Verweis auf die geltenden Installationsvorschriften des Landes: Überprüfen Sie Ihre örtlichen nationalen Installationsvorschriften. Installieren Sie das Heizgerät nur, wenn es den nationalen Vorschriften, Gesetzen und Normen entspricht.
- Das Heizgerät ist nur für den Einsatz in trockenen, nicht staubigen Umgebungen geeignet. Nicht in Freizeitfahrzeugen wie Wohnwagen und Wohnmobilen verwenden.
- Stellen Sie sicher, dass das richtige Gas verwendet wird und dass die Gasbehälter keiner Hitze oder extremen Temperaturschwankungen ausgesetzt sind. Lagern Sie die Gasbehälter immer an einem kühlen, trockenen und dunklen Ort.
- Verwenden Sie nur einen korrekten Niederdruckregler gemäß EN16129. Angaben zum Ausgangsdruck: siehe Typenschild. Bewegen Sie das Gerät nicht während des Betriebs. Stöße und Stöße können die Sicherheitsvorrichtung aktivieren. Im Zweifelsfall wenden Sie sich an Ihren Händler vor Ort.
- Verwenden Sie das Heizgerät nur in gut belüfteten Räumen. Auf diese Weise werden die bei der Verbrennung entstehenden Gase durch Frischluft entfernt.
- Verwenden Sie das Heizgerät niemals an Orten, an denen schädliche Gase oder Dämpfe vorhanden sein können (z. B. Abgase oder Farbdämpfe).
- Wenn die Heizung zu nah an brennbaren Materialien steht, riskieren Sie Feuer.
- Aus Sicherheitsgründen ist darauf zu achten, dass sich Kinder oder Tiere wie bei jedem anderen Heizgerät in der Nähe des Heizgerätes aufhalten und dass Kinder immer auf das Vorhandensein eines brennenden Heizgerätes achten.
- Um Überhitzung zu vermeiden, decken Sie das Gerät nicht ab.
- Das Gerät darf nicht unmittelbar unter einer Steckdose liegen.
- Verwenden Sie dieses Heizgerät nicht in der unmittelbaren Umgebung eines Bades, einer Dusche oder eines Schwimmbeckens.
- Der Feuerschutz dieses Heizgeräts soll den direkten Zugang zu Heizelementen verhindern und muss vorhanden sein, wenn das Heizgerät in Betrieb ist.
- Reinigung und Wartung durch den Benutzer dürfen nicht von Kindern ohne Aufsicht durchgeführt werden.

MONTAGE DER GASHEIZUNG

- Nehmen Sie das Heizgerät vorsichtig aus der Verpackung und überprüfen Sie den Inhalt. Neben der Heizung sollten Sie auch: Gebrauchsanweisung für die Gasheizung
- Entfernen Sie alle anderen Verpackungsmaterialien und prüfen Sie die Heizung auf Schäden. Wenn Sie Zweifel an der Heizung haben, wenden Sie sich bitte an qualifiziertes Servicepersonal. Bewahren Sie alle Verpackungsmaterialien außerhalb der Reichweite von kleinen Kindern auf.
- Die Befestigungsschrauben an der Rückseite der Gasheizung lösen. Trennen Sie die hintere Abdeckung von der Heizung.
- Bevor Sie den Niederdruckregler anschließen, überprüfen und lesen Sie bitte Folgendes: Der Gasheizgerätdarf nur mit Propan-Butan in einem Behälter mit einem maximalen Gewicht von 15 kg betrieben werden. Schließen Sie den Niederdruckregler mit einer festen Kalibrierung von maximal 30 mbar gemäß EN16129 an. Der Schlauch sollte den nationalen Standards entsprechen. Für den korrekten Anschluss sollte der Schlauch mit Metallbändern geeigneter Größe verbunden werden. Befolgen Sie für den korrekten Anschluss die Anweisungen des Niederdruckreglers.
- Schieben Sie die zwei Metallringe um den Schlauch. Verbinden Sie den Schlauch mit dem Schlauchanschluss des Niederdruckreglers und mit dem der Lasche. Schließen Sie die Metallringe fest mit einer Schraube, aber stellen Sie sicher, dass Sie das Fitting oder eine Komponente nicht beschädigen.
- Bevor Sie den Niederdruckregler an den Gasbehälter anschließen, vergewissern Sie sich, dass der Gasbehälter geschlossen ist und dass sich an der Stelle, an der Sie arbeiten, keine offenen Flammen (z. B. ein brennender Ofen) befinden. Schließen Sie den Niederdruckregler gemäß den Benutzeranweisungen an, die mit dem Niederdruckregler geliefert werden.
- Setzen Sie den Gasbehälter in sein Fach. Achten Sie darauf, dass der Schlauch nicht verdreht oder verstopft ist und dass er keine heißen Teile des Heizgerätes berühren kann.
- Haken Sie den hinteren Zylinderdeckel in das Fach ein, indem Sie die beiden Haken in die entsprechenden Löcher des Schrankes stecken. Schrauben Sie die beiden Schrauben wieder in die Rückseite des Heizers.

1. Brenner-Effekt-Regler
2. Gashauptventil
3. Gasschlauch
4. Gasdruckregler
5. Schutzblech
6. Gaszylinder



foto 1

In Ergänzung

- Um den Gasbehälter zu ersetzen, vergewissern Sie sich, dass der Gasbehälter geschlossen ist (beachten Sie die Benutzeranleitung des Niederdruckreglers). Lassen Sie den Gasheizgerätdarf zuerst abkühlen und vergewissern Sie sich, dass sich in dem Bereich, in dem Sie arbeiten, keine offenen Flammen oder andere Wärmequellen befinden.
- Wechseln Sie den Gasbehälter nur in einer flammenfreien Umgebung.
- Außerdem wird empfohlen, die Dichtungen des Reglers und des flexiblen Gummischlauchs auf ihren Zustand zu prüfen. Wenn Sie Zweifel über den Zustand des Schlauchs oder der Dichtungen haben, ersetzen Sie sie.
- Stellen Sie sicher, dass Sie die Verbindung oder andere Komponenten nicht beschädigen.
- Stellen Sie den Gasbehälter niemals auf den Kopf, um den Inhalt voll auszunutzen. Dadurch können im Behälter verbliebene Flüssigkeitsrückstände freigesetzt werden, die das Heizgerät irreparabel beschädigen.
- Für die Abschaltung oder den Anschluss des Niederdruckreglers immer die dem Regler beiliegende Bedienungsanleitung befolgen;

- Der Hersteller haftet nicht für Schäden oder Schäden, wenn die oben genannten Punkte nicht beachtet werden.
- Verdrehen Sie den flexiblen Schlauch oder den Schlauch nicht.

INSTALLATION

- Verwenden Sie die Gasheizung nur in gut belüfteten Räumen. Eine Mindestgröße von 68 m³ wird für Wohnzimmer und 50 m³ für andere Räume empfohlen, aber der Raum sollte nie kleiner als 50 m³ sein. Zur Belüftung wird eine Fläche zwischen 12,5cm² und 25cm² empfohlen.
- Der Raum, in dem der Gasheizer verwendet wird, sollte für eine normale Verbrennung ausreichend Luft zirkulieren lassen. Daher wird empfohlen, dass der Raum von außen mindestens 100 cm² einnimmt, um die Luft zu ersetzen.
- Stellen Sie den Saunaofen immer auf eine ebene und stabile Unterlage. Installieren oder benutzen Sie das Heizgerät niemals in einem Badezimmer oder Schlafzimmer, im Keller, in den oberen Stockwerken eines Gebäudes oder in Freizeitunterkünften;
- Stellen Sie den Gasheizer niemals zu nahe an anderen Wärmequellen (ein Abstand von mindestens 1 Meter zwischen dem Gasheizer und anderen Wärmequellen) oder brennbaren oder explosiven Materialien.
Während des Betriebs sollte der Gasheizer keinen Objekten ausgesetzt sein, die beschädigt oder verbrannt werden können.
- Stellen Sie die Heizung so auf, dass die Wärme auf die Raummitte und auf einen offenen Raum gerichtet ist. Darüber hinaus muss der vordere, strahlende Teil mindestens 2,0 Meter von irgendwelchen brennbaren Materialien entfernt sein, d. H. Vorhängen oder Sofas;
- Betreiben Sie die Gasheizung niemals, wenn sich der Gasbehälter außerhalb des Abteils befindet.
- Ersetzen Sie die Gasflasche nur in einer flammenfreien Umgebung.
- Bevor Sie den Gasbehälter an das Gerät anschließen
 - o Überprüfen und reinigen Sie den Filter des Reglers
 - o Geben Sie ein wenig Gas (im Freien) vom Gasbehälter ab. Dadurch werden vorhandene Schmutzpartikel entfernt, um zu verhindern, dass sie in den Druckregler oder das Gerät gelangen.
 - o Jedes Mal, wenn eine Gasflasche oder ein Gasrohr angeschlossen wird: Führen Sie stets eine Leckprüfung mit Seifenwasser durch – siehe Abschnitt ‚Gaslecks‘.

Problem:

Keine Flamme / keine Zündung im Winter (Temp. <7 ° C)

Lösung:

Prüfen, ob Butan oder Propan verwendet wird: Butan brennt immer schlechter, wenn die Temperatur unter 7 ° C fällt, weil es dann in eine Flüssigkeit übergeht. Mit LPG (= Propan / Butan-Gemisch) wird es oft helfen, die Gasflasche zu schütteln.

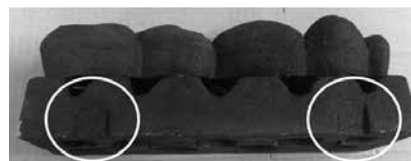
Verwenden Sie nur einen korrekten Niederdruckregler. Angaben zum Ausgangsdruck: siehe Typenschild. Bewegen Sie das Gerät nicht während des Betriebs. Stöße und Stöße können die Sicherheitsvorrichtung aktivieren. Verdrehen Sie den Schlauch oder Schlauch nicht.

INSTALLATION DER KOHLEN

Das Heizgerät wird mit künstlichen Kohlen geliefert.

GEFAHR SCHWERER VERLETZUNGEN: Ausschließlich die mitgelieferten künstlichen Kohlen verwenden. **NIEMALS** echte Kohle verwenden. **NIEMALS** sonstiges entflammbares oder nicht entflammbares Material im Heizgerät verwenden. Installieren Sie die Kohlen, wie aus der Abbildung ersichtlich. 2.

Das Paket künstlicher Kohlen ist mit 2 Markierungen versehen (in den Kreisen in Abb. 3). Achten Sie darauf, dass die Markierungen nach vorne, in Ihre Richtung, zeigen.



2. Schließen Sie die Tür vollständig, nachdem Sie die Kohlen platziert haben. 3. Verwenden Sie das Heizgerät nicht ohne die künstlichen Kohlen.

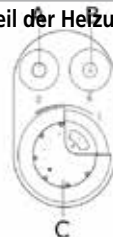
GEBRAUCH

Die Knöpfe zum Einschalten der Gasheizung befinden sich am oberen Teil der Heizung:

WICHTIG:

Drücken Sie den Knopf A niemals länger als 40 Sekunden am Stück.

- A. Taste, um das Gas manuell in das Heizgerät zu lassen.
- B. Elektronische Zündtaste
- C. Thermostatregler



Taste B ist die Abdeckung des Batteriefachs und kann abgeschraubt werden. Setzen Sie 1x AAA-Batterie ein, wobei der „+“-Pol nach oben zeigt.

Schrauben Sie die Taste B wieder fest.

1. Öffnen Sie das Gasflaschenventil (Befolgen Sie die Anweisungen, die mit dem Niederdruckregler geliefert wurden).
2. Lassen Sie das Gas in das Heizgerät fließen, indem Sie die Taste „A“ drücken. Halten Sie diese 20 Sekunden lang gedrückt.
3. Während Sie „A“ gedrückt halten: Drücken Sie die Taste „B“ eine Sekunde lang, um einen Zündfunken zu erzeugen.
 - Wenn es nicht zu Funkenbildung kommt, überprüfen Sie, ob die Batterie voll ist und ob sie mit dem „+“-Pol nach oben eingesetzt wurde.
4. Genau unterhalb des Kohlepakets sollte eine blaue Pilotflamme zu sehen sein.
 - Wenn keine blaue Pilotflamme zu sehen ist: Halten Sie die Taste weitere 20 Sekunden gedrückt. Gehen Sie zu Schritt 3 über.
5. Wenn eine blaue Flamme zu sehen ist: Halten Sie die Taste „A“ weitere 20 Sekunden gedrückt und lassen Sie sie dann los. Die Flammen sollten nun auf das Kohlepaket übergehen.
6. Stellen Sie den Thermostatregler auf die höchste Stellung ein (Stellung 6).
 - Die Zahlen auf dem Regler weisen auf die gewünschte Raumtemperatur hin.
 - Wenn die Raumtemperatur die (z. B.) zur Reglerzahl 4 zugehörigen Temperatur erreicht, wechselt das Heizgerät automatisch zur kleinsten Flamme.
 - Wenn die Raumtemperatur auf die (z. B.) zur Reglerzahl 4 zugehörigen Temperatur fällt, wechselt das Heizgerät automatisch zur größten Flamme.
 - Höchste Temperatureinstellung ist 6. Niedrigste Temperatureinstellung ist 1.
 1. 18 / 19 °C
 2. 23 / 24 °C
 3. 26 / 27 °C
 4. 29 / 30 °C
 5. 31 / 32 °C
 6. 33 / 34 °C

Sollte sich das Heizgerät nicht entzünden lassen:

Überprüfen Sie, ob das Gasheizgerät voll ist und schütteln Sie die Gasflasche gut durch (nicht auf den Kopf stellen!).

Wenn Sie sicher sind, dass das Gasheizgerät voll ist: Bringen Sie das Heizgerät, den Regler und die Gasflasche nach draußen.

• Überprüfen und reinigen Sie den Filter des Reglers – entfernen Sie jeglichen Schmutz und Partikel.

Lassen Sie etwas Gas (draußen!) aus der Gasflasche. Hierdurch werden Schmutzpartikel entfernt.

Das Heizgerät schaltet sich aus, wenn die Tür geöffnet ist. Warten Sie mindestens 5 Minuten, bevor Sie versuchen, das Heizgerät erneut einzuschalten.

Berühren Sie nicht die Tür, das Glas oder die Seiten des Heizgeräts, wenn dieses in Betrieb ist.

Aus Gründen der Stabilität: Nutzen Sie das Heizgerät ausschließlich, wenn sich die Gasflasche im Gasflaschenabteil befindet!

- Um das Gerät auszuschalten, schließen Sie das Gasbehälterventil (beachten Sie die Anweisungen des Niederdruckreglers).
- Bewegen Sie das Heizgerät niemals, wenn es heiß und / oder in Betrieb ist.

GASLECKAGEN

Wenn Sie denken, dass ein Gasleck vorliegt, folgen Sie bitte diesem Verfahren:

- Schließen Sie das Gasbehälterventil. (Befolgen Sie die Benutzeranweisungen für den Regler);
 - Löschen Sie alle offenen Flammen, zum Beispiel Öfen;
 - Öffnen Sie Fenster, um die Luftzirkulation zu erhöhen.
 - Schalten Sie elektrische Geräte aus, z. B. Lampen;
 - Bereiten Sie einen Eimer mit Seifenwasser vor;
 - Öffnen Sie den Gasbehälter (befolgen Sie die Benutzeranweisungen für den Regler);
 - Bürsten Sie das Seifenwasser an allen Armaturen und Anschlüssen des Gaskreislaufs;
 - Wenn ein Gasleck auftritt, steigen Blasen vom Ort des Lecks auf;
 - Wenn ein Leck gefunden wird, schließen Sie den Gasbehälter (befolgen Sie die Benutzeranweisungen für den Regler).
 - Ziehen Sie die Armatur und die Metallringe der Verbindung fest;
 - Öffnen Sie den Gasbehälter (folgen Sie den Benutzeranweisungen für den Regler) und wiederholen Sie den Vorgang erneut.
- Wenn noch ein Gasleck vorhanden ist, wenden Sie sich an einen qualifizierten Techniker.



SICHERHEITSTIPPS 2

- Stellen Sie das Heizgerät immer in die Mitte des Raums.
- Bewegen Sie das Heizgerät niemals, wenn es brennt.
- Verhindern Sie, dass besonders junge Kinder und ältere Menschen sehr heiße Oberflächen berühren.
- Trocknen Sie niemals Kleidung oben auf dem Metallgitter
- Halten Sie alle brennbaren Materialien mindestens einen Meter vom Heizgerät entfernt.
- Verwenden Sie niemals eine Gasheizung in einem Badezimmer oder Schlafzimmer. Wohnmobil, Hochhäuser oder Wohnwagen. Toxische Gase können in diesen Situationen ernsthafte Gesundheitsprobleme verursachen.
- Verwenden und lagern Sie niemals Lösungsmittel und Druckgebinde in der Nähe einer Gasheizung, selbst wenn die Heizung ausgeschaltet ist.
- Entsorgen Sie niemals Abfälle wie Zigarettenstummel in einem Gasfeuer - dies kann die Verbrennung beeinträchtigen und gefährliche Schadstoffe produzieren.
- Stellen Sie sicher, dass Räume mit Gasheizung gut belüftet sind.
- Halten Sie Bereiche rund um den Ofen frei von Papier, Müll und anderen brennbaren Gegenständen
- Stellen Sie das Heizgerät auf eine ebene, harte, nicht brennbare Oberfläche; nicht auf Teppiche, Teppiche oder Steckdosen, in der Nähe von Bettwäsche oder Vorhängen oder auf Tischen oder Arbeitsplatten legen.

- Schalten Sie die Heizung aus, wenn Sie den Raum verlassen, und lassen Sie niemals eine Heizung im Schlaf oder wenn Sie das Haus verlassen.
- Verwenden Sie immer spezifiziertere oder standardisierte Kabel, Stecker und Buchsen, schützen Sie sie immer vor Feuchtigkeit oder Wasser.
- Schalten Sie immer das Gasventil aus und entfernen Sie den Stecker nach Gebrauch.
- Vergewissern Sie sich immer, dass Sie das Gerät tatsächlich sehen, wenn Sie es einschalten möchten. Verwenden Sie niemals Dinge wie einen Timer, einen Programmierer oder ein anderes Gerät (einschließlich Internet-Apps), das das Gerät automatisch einschaltet, da dies zu einem Brand führen kann!

REINIGUNG UND INSTANDHALTUNG

Schalten Sie das Gasheizgerät vor der Reinigung AUS und warten Sie, bis es vollständig abgekühlt ist. Verwenden Sie zum Reinigen der Außenseite des Heizgeräts ein weiches, mit Wasser und Flüssigwaschmittel angefeuchtetes Tuch. Verwenden Sie niemals Scheuerschwämme oder Scheuermittel. Verwenden Sie kein Wasser, keine brennbaren oder scheuernden Reinigungsmittel.

- Überprüfen Sie das ODS regelmäßig. Wenn Staub oder Flusen vorhanden sind, entfernen Sie diesen, ohne den Brenner oder die Schläuche zu beschädigen.
- Überprüfen Sie regelmäßig den Zustand des flexiblen Gummischlauchs. Überprüfen Sie auch den Zustand der Dichtung am Druckregler bei jedem Wechsel des Gasbehälters.
- Achten Sie darauf, die empfindliche Oberfläche des Brenners, die Armaturen und Gasschläuche, den Regler und alle anderen Komponenten des Gaskreislaufs nicht zu beschädigen.
- Es wird empfohlen, die Gasheizung einmal jährlich von einem Fachmann prüfen zu lassen.
- Bitte beachten Sie die Lagervorschriften, wenn die Gasheizung längere Zeit nicht benutzt werden soll.

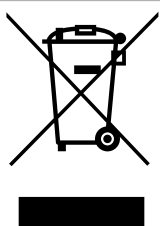
ANWEISUNGEN ZUR LEBENSDAUER UND ENTSORGUNG

- Trennen Sie den Gasbehälter von der Gasheizung.
- Lagern Sie den Gasbehälter in einem gut belüfteten Raum. Positionieren Sie es weit entfernt von brennbaren, explosiven oder heißen Materialien und vorzugsweise nicht zu Hause. Außerdem sollte es niemals im Keller oder auf dem Dachboden gelagert werden.
- Die Gasheizung sollte an einem trockenen Ort gelagert werden und sollte vor Staub geschützt werden (vorzugsweise in der Originalverpackung).
- Wenn entschieden wird, dass die Gasheizung nicht mehr verwendet werden soll, wird empfohlen, sie vom Gasbehälter zu trennen. Schneiden Sie auch den Gummischlauch ab. Wenn Kinder mit der Heizung spielen, stellen Sie sicher, dass gefährliche Teile entfernt werden.
- Entsorgen Sie niemals biologisch nicht abbaubare Produkte in der Umwelt, sondern entsorgen Sie diese gemäß den geltenden nationalen Vorschriften. Am Ende seiner Lebensdauer darf das Produkt nicht als städtischer Abfall entsorgt werden. Es muss zu einem speziellen kommunalen Abfallentsorgungszentrum oder zu einem Händler gebracht werden, der diesen Service anbietet.
- Die getrennte Entsorgung eines Haushaltsgeräts vermeidet mögliche negative Folgen für die Umwelt und die Gesundheit, die sich aus einer ungeeigneten Entsorgung ergeben, und ermöglicht die Rückgewinnung der verwendeten Materialien, um erhebliche Energie- und Ressourceneinsparungen zu erzielen. Zur Erinnerung an die Notwendigkeit, Haushaltsgeräte getrennt zu entsorgen, ist das Produkt mit einem Bild einer durchgestrichenen Mülltonne gekennzeichnet.

Denken Sie daran, dass die Gasheizung aus folgenden Materialien besteht:

- Eisen, d. H. Das Heizungsgehäuse und der Brennerkörper.
- Aluminium, Gasröhren.
- Messing, d. H. Der Abgriff- und Atmosphärenanalysator.
- Kunststoff, d.h. die Räder und der piezoelektrische Zünder.
- Kupfer bedeckt mit Gummi, d. H. Piezoelektrischer Zünder und Thermoelement.
- Keramik, Brennerplatte.

GARANTIEBEDINGUNGEN



Das Gerät wird mit einer 24-monatigen Garantie geliefert, beginnend mit dem Kaufdatum. Alle Material- und Herstellungsfehler werden innerhalb dieser Frist kostenlos repariert oder ersetzt. Es gelten die folgenden Regeln:

- Wir weisen ausdrücklich alle weiteren Schadenersatzansprüche, einschließlich Ansprüche auf Nebenschäden, zurück.
- Reparaturen oder Austausch von Komponenten innerhalb der Garantiezeit führen nicht zu einer Verlängerung der Garantie.
- Die Garantie wird ungültig, wenn Änderungen vorgenommen wurden, Originalteile eingebaut wurden oder Reparaturen von Dritten durchgeführt wurden.
- Teile mit normalem Verschleiß wie Filter, Batterien, Lampen und Heizelemente fallen nicht unter die Garantie.
- Die Garantie gilt nur, wenn Sie die originale, datierte Kaufrechnung vorlegen und keine Änderungen vorgenommen wurden.
- Die Garantie gilt nicht für Schäden, die durch Nachlässigkeit oder durch Handlungen verursacht wurden, die von denen in dieser Bedienungsanleitung abweichen.
- Die Transportkosten und die Risiken, die während des Transports des Gerätes oder der Teile des Geräts entstehen, gehen stets zu Lasten des Käufers
- Schäden, die durch den Verzicht auf geeignete Ersatzteile verursacht werden, fallen nicht unter die Garantie.

Um unnötige Kosten zu vermeiden, empfehlen wir Ihnen, zuerst die Gebrauchsanweisung sorgfältig zu lesen. Bringen Sie das Gerät zur Reparatur zu Ihrem Händler, wenn diese Anleitung keine Lösung bietet.

www.Qlima.com

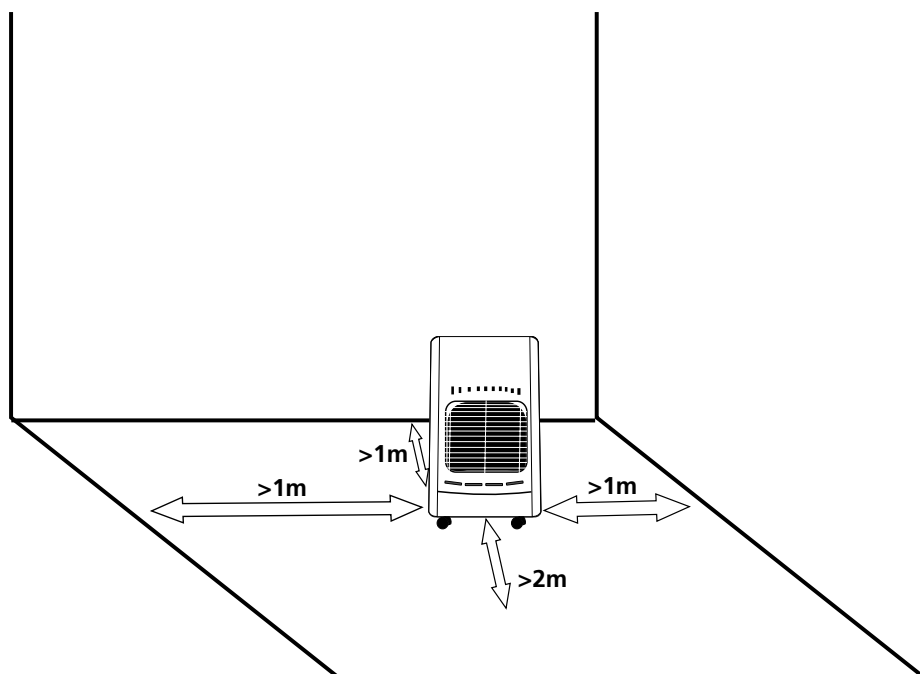
Wenn das Gerät nicht mehr funktionstüchtig ist, sollte es so entsorgt werden, dass es gemäß den Vorschriften Ihrer örtlichen Behörde eine minimale Umweltbelastung verursacht.



WARNUNGEN

- Læs brugsanvisningen, inden gasvarmeren tages i brug.
- Dette produkt er beregnet til at blive brugt som et varmeapparat i private hjem og er kun egnet til brug i tørre omgivelser, under normale husstandsforhold, indendørs i stue, køkken og garage.
- FARE: Dette varmeapparat bruger ilt fra lokalet og kræver derfor VENTILATION og et minimum af plads, for at det kan bruges sikkert. BRUG ALDRIG VARMEAPPARATET PÅ UVENTILEREDE STEDER. Lad ALTID et vindue eller en yderdør stå lidt på klem (+/-2,5 cm). Vi anbefaler også at gøre dette i kraftigt isolerede eller trækfri rum og/eller i højder over 1.500 meter. Under alle omstændigheder skal du ALTID sørge for, at der er nok frisk luft i det rum, hvor varmeapparatet bruges.
- Der kræves en slange og en regulator til gasvarmeren. Hvis du er i tvivl, kan du bede din gasleverandør om oplysninger.
- Gasvarmeren skal installeres som beskrevet i afsnittet Installation, og der skal tages hensyn til advarslerne i afsnittet Advarsler.

Gasvarmeren er fremstillet i overensstemmelse med EN449:2002+A1:2007 -standarden og det gældende forordning om gasapparater (EU) 2016/426 (GAR)



- Flyt ikke gasvarmeren, mens den er tændt eller stadig er varm.
- Reparation og/eller vedligeholdelse må kun udføres af en autoriseret servicetekniker.
- Henvisning til gældende landinstallationsbestemmelser:

Kontroller de gældende nationale installationsforskrifter. Installer kun varmeapparatet, når det overholder nationale forskrifter, love og standarder.

- Gasvarmeren er fremstillet i overensstemmelse med CE-sikkerhedsstandarderne. Som ved brug af lignende opvarmingsudstyr skal man dog altid udvise forsigtighed.
- Gasvarmeren er beregnet som en ekstra varmekilde, og må derfor ikke bruges som hovedvarmekilde.
- Apparatet må ikke placeres direkte under en stikkontakt.
- Dette apparat kan bruges af børn fra 8 år og af personer med reducerede fysiske, sansemæssige eller mentale evner eller manglende erfaring og viden, hvis de er blevet vejledt eller instrueret i brugen af apparatet på en sikker måde og forstår de dermed forbundne farer.
- Børn under 3 år skal holdes væk, medmindre de er under konstant opsyn.
- Børn i alderen fra 3 år og mindre end 8 år må kun tænde/slukke apparatet, forudsat at det er blevet placeret eller installeret i sin tilsigtede normale position, og at de er under opsyn eller er blevet instrueret i brugen af apparatet på en sikker måde, og forstår de farer, der er involveret.
- Børn i alderen fra 3 år og mindre end 8 år må ikke tilslutte, regulere og rengøre apparatet eller udføre vedligeholdelse.
- Brug ikke i badeværelser, soveværelser, kældre eller højhuse.
- Dette apparat er ikke beregnet til at bruges af personer (herunder børn) med nedsatte fysiske, sensoriske eller mentale evner, eller som mangler erfaring og viden, med mindre de har fået supervision eller instruktion om brugen af apparatet af en person med ansvaret for deres sikkerhed.
- En beskadiget netledning må kun udskiftes af leverandøren eller en autoriseret person hhv. kundeservice.
- Børn bør være under opsyn, så det sikres, at de ikke leger med apparatet.
- Gasrørets længde <math><0,6</math> meter, \varnothing 8-10 mm.



SIKKERHEDSTIP 1

- Hvis varmeren er for tæt på brændbare materialer, risikerer du brand.
- ADVARSEL - Visse dele af dette produkt kan være meget varmt og forårsage forbrændinger. Særlig opmærksomhed skal gives, hvor børn og sårbare mennesker er til stede.
- Flyt ikke gasflasken, og foretag ikke vedligeholdelsesarbejde på gasvarmeren, mens den er tændt eller stadig er varm.
- Undlad at stikke hænder, fingre eller genstande ind i gasvarmerens åbninger.
- Sørg for, at personer og dyr holder tilstrækkelig afstand til den del af gasvarmeren, der udstråler varme, for at undgå skader eller brand.

- Afskærmningen på dette apparat er til at forhindre risiko for brand eller skade ved forbrændinger, og ingen del af den må fjernes permanent. DEN GIVER IKKE FULD BESKYTTELSE TIL SMÅ BØRN ELLER SVAGELIGE.
- Luk gasbeholderens ventil efter brug.
- Sluk gasvarmeren, før du går i seng.
- Følg anvisningerne i brugsanvisningen om, hvordan du finder en gaslækage.
- Gasvarmeren må kun installeres, hvis alle lokale bestemmelser, vedtægter og standarder overholdes.
- Gasvarmeren er kun beregnet til brug i tørre, støvfrie omgivelser. Må ikke anvendes i fritidskøretøjer som campingbiler og campingvogne.
- Sørg for at bruge den korrekte gas, og undgå at udsætte gasflaskerne for varme eller ekstreme temperaturændringer. Opbevar altid gasflaskerne køligt, tørt og mørkt.
- Brug kun en korrekt lavtryksregulator i henhold til EN16129. Oplysninger om udgangstryk: se mærkeskiltet. Flyt ikke apparatet under drift, da bump og stød kan aktivere sikkerhedsanordningen. Kontakt den lokale forhandler, hvis du er i tvivl.
- Brug kun gasvarmeren i lokaler med god ventilation. Derved fjernes de gasser, der opstår ved forbrændingen, af frisk luft.
- Brug aldrig gasvarmeren på steder, hvor der kan være skadelige gasser eller dampe (f.eks. udstødningsgas eller malingsdampe).
- Hvis gasvarmeren placeres for tæt på brandbare materialer, er der risiko for brand.
- Af sikkerhedsmæssige årsager skal du som ved alt andet opvarmningsudstyr være opmærksom, når der er børn eller dyr i nærheden af gasvarmeren og sikre, at børnene er blevet gjort opmærksom på gasvarmeren.
- For at undgå overophedning må apparatet ikke tildækkes.
- Brug ikke dette produkt i umiddelbar nærhed af badekar, brusebad eller svømmebassin
- Brandgitteret på dette varmeapparat er beregnet til at forhindre direkte adgang til varmeelementerne og skal være monteret, når varmeapparatet er i brug.
- Rengøring og brugervedligeholdelse må ikke foretages af børn uden vejledning.

SAMLING AF GASVARMEREN

- Tag forsigtigt gasvarmeren ud af kassen, og kontrollér indholdet. Ud over gasvarmeren skal der være følgende: En brugsanvisning til gasvarmeren.
- Fjern den øvrige emballage, og kontrollér gasvarmeren for skader. Kontakt en kvalificeret servicetekniker, hvis du har spørgsmål vedrørende gasvarmeren. Opbevar al emballage uden for børns rækkevidde.
- Løs de to fastgøringsskruer på gasvarmerens bagside. Tag bagbeklædningen af gasvarmeren. Læg bagbeklædningen ved siden af gasvarmeren sammen med de to skruer.
- Gennemlæs og kontrollér nedenstående, før du tilslutter lavtryksregulatoren: Gasvarmeren må kun forsynes med flaskegas (Propan-butan) i en flaske med en maksimumvægt på 15 kg. Tilslut lavtryksregulatoren med en fast kalibrering på maksimalt 30 mbar, der er i overensstemmelse med EN16129. Slangen skal være i henhold til nationale standarder. Korrekt tilslutning af slangen foretages med metalbånd i den rette størrelse. Følg brugervejledningen, der fulgte med lavtryksregulatoren, for at tilslutte den korrekt.
- Placer de to metalringe rundt om slangen. Slut slangen til slangekoblingen på lavtryksregulatoren og på hanen. Luk metal-ringen med en skrue, men pas på ikke at komme til at beskadige fittings eller andre dele.
- Kontrollér, at gasflasken er lukket, og at der ikke er åben ild (f.eks. en tændt brændeovn) på stedet, før du slutter lavtryksregulatoren til gasflasken. Tilslut lavtryksregulatoren i henhold til brugervejledningen, der fulgte med lavtryksregulatoren.
- Placer gasflasken i det dertil beregnede rum. Sørg for, at slangen ikke er snoet eller knækket og ikke berører nogen dele af gasvarmeren.
- Sæt bagbeklædningen på rummet til gasflasken ved at indsætte de to kroge i de tilhørende huller i kabinettet. Skru de to fastgøringsskruer fast på gasvarmerens bagside.

1. Effekt regulator
2. Gashane
3. Slang
4. Lavtryksregulator
5. Flaskebagbeklædning
6. Gasflaske



pic. 1

Yderligere anvisninger

- Kontrollér, at gasflasken er lukket, når den skal udskiftes (følg anvisningerne, der fulgte med lavtryksregulatoren). Lad gasvarmeren køle af først, og kontrollér, at der ikke er åben ild eller varmekilder på stedet.
- Skift kun gasbeholderen i et flammefrit miljø.
- Derudover anbefales det at kontrollere regulatorens pakninger og gummislangens tilstand. Hvis der er tvivl om slangens eller pakningens tilstand, skal du udskifte dem.
- Pas på ikke at skade samlingen eller andre dele.
- Vend aldrig gasflasken på hovedet for at kunne bruge al gassen. Det kan medføre udslip af eventuel resterende væske i flasken som dermed forårsager uoprettelig skade på gasvarmeren.
- Følg anvisningerne for fra- og tilkobling i brugervejledningen, der fulgte med lavtryksregulatoren.
- Producenten kan ikke holdes ansvarlig for eventuelle skader, hvis ovennævnte anvisninger ikke følges.
- Du må ikke dreje det fleksible rør eller slangen

INSTALLATION

- Brug kun gasvarmeren i lokaler med god ventilation. Stuer bør mindst være 68 m³ og andre lokaler 50 m³, men lokalet må aldrig være mindre end 50 m³. Af hensyn til ventilationen anbefales der et grundareal på mellem 12,5 cm² og 25 cm².
- Det lokale, gasvarmeren bruges i, skal have tilstrækkelig luftcirkulation til normal forbrænding. Der anbefales derfor en luftudskiftning på mindst 100 cm² i lokalet.
- Placer altid gasvarmeren på et plant og stabilt underlag. Installer aldrig gasvarmeren i bade- eller soveværelset, i kælderen, på overetagen i en bygning eller i fritidsbeboelse.

- Anbring aldrig gasvarmeren for tæt på andre varmekilder (der skal være mindst 1 meter mellem gasvarmeren og andre varmekilder) eller brandbare eller eksplosive materialer. Når gasvarmeren bruges, må den aldrig vende mod genstande, der kan blive beskadiget eller brændt.
- Placer gasvarmeren, så den vender direkte mod lokalets midte og så den altid vender mod et frit område. Derudover skal forsiden, der udsender varme, være mindst 2,0 meter fra brandbare materialer, f.eks. sofaer eller gardiner.
- Brug aldrig gasvarmeren, hvis gasflasken ikke er placeret i det dertil beregnede rum.
- Udskift kun gasflasken i et flammefrit miljø.
- Før du tilslutter gasbeholderen til enheden:
 - o Kontrollér og rengør filteret i regulatoren
 - o Luk en lille smule gas ud (udendørs) fra gasbeholderen. Dette vil fjerne nuværende snavspartikler for at forhindre dem i at trænge ind i trykregulatoren eller enheden.
 - o Hver gang, når der er tilsluttet en gasflaske eller en gasslange: Udfør altid en lækagetest med sæbevand – se kapitlet "Gaslækage".

Fejl:

Brænder ikke/kan ikke tændes om vinteren (temp. < 7 °C).

Afhjælpning:

Kontrollér, om der bruges butan- eller propangas: butan brænder stadig dårligere ved en temperatur under 7 °C, fordi butanen fortættes til væske. Ved anvendelse af LPG (= blanding af propan- og butangas) kan problemet ofte afhjælpes ved at ryste gasflasken.

Brug kun en korrekt lavtryksregulator. Oplysninger om udgangstryk: se mærkeskiltet. Flyt ikke apparatet under drift, da bump og stød kan aktivere sikkerhedsanordningen. Sno ikke de fleksible rør eller slangen.

INSTALLATION AF KULLENE

Varmeapparatet leveres inklusiv kunstig kul.

RISIKO FOR ALVORLIGE SKADER: brug kun de medfølgende kunstige kul. Brug **ALDRIG** rigtige kul. Brug **ALDRIG** andre brandfarlige eller letantændelige materialer i varmeapparatet. Sæt kullene i som vist på billedet. 2.

Pakken med kunstig kul er mærket med 2 indikatorer (indeni cirklerne på billede 3). Sørg for, at indikatorerne peger fremad, mod dig selv.



2. Luk lågen helt, når kullene er på plads.

3. Anvend ikke varmeapparatet uden de kunstige kul.

AVENDELSE

Knapperne til at tænde for gasvarmeren sidder øverst på gasvarmeren:

VIGTIGT:

Hold aldrig knappen A trykket ned i mere end 40 sekunder ad gangen.

- A. Knap til manuelt at lukke gas ind i varmeapparatet
- B. Knap til elektronisk tænding
- C. Termostat



Knap B er dækslet til batterirummet og kan skrues af. Sæt 1 x AAA-batteri i, og sørg for, at "+"-polen vender opad.

Skru knap B tilbage på plads.

1. Åbn gasbeholderens ventil (følg de instruktioner, der fulgte med lavtryksregulatoren)
2. Luk gassen ind i varmeapparatet ved at trykke på knap "A", hold knap "A" nede i 20 sekunder.
3. Mens du holder "A" nede: tryk på knap B i 1 sekund for at skabe gnister.
 - Hvis der ikke kommer nogen gnister: kontrollér om batteriet er fuldt og om batteriet er sat i så "+"-polen vender opad.
4. Der skal vises en blå vågeflamme lige under kulpakningen.
 - Hvis den blå vågeflamme ikke kommer: bliv ved med at trykke knappen ned i 20 sekunder mere. Gå til trin 3
5. Når den blå flamme kommer frem: bliv ved med at trykke knap A ned i 20 sekunder mere, og slip så knappen. Nu vil flammerne tænde kulpakningen.
6. Drej termostaten til den høje position = position 6
 - Numrene på indstillingsknappen er en indikation for den ønskede rumtemperatur
 - Når rumtemperaturen når op på den temperatur, der (fx) passer til indstilling nr. 4, vil varmeapparatet automatisk skifte til den laveste ild.
 - Når rumtemperaturen falder til den temperatur, der (fx) passer til indstilling nr. 4, vil varmeapparatet automatisk skifte til den højeste ild.
 - Højeste temperaturindstilling er 6. Laveste temperaturindstilling er 1.

1. 18/19 °C
2. 23/24 °C
3. 26/27 °C
4. 29/30 °C
5. 31/32 °C
6. 33/34 °C

Hvis varmeapparatet ikke vil tænde:

Kontrollér om gasvarmeren er fuld og ryst gasflasken grundigt (vend den ikke på hovedet!)

Hvis du er sikker på, at gasvarmeren er fuld: Tag varmeapparatet, din regulator og din gasflaske med udenfor.

- Kontrollér og rengør filteret i regulatoren – fjern alt snavs og partikler

Luk en lille smule gas ud (udendørs!) fra gasbeholderen. Dette vil rense for støvpartikler for at forhindre

Varmeapparatet vil slukkes, hvis lågen åbnes. VENT mindst 5 minutter, før du prøver på at tænde for varmeapparatet igen.

Rør ikke ved lågen, glasset eller siden af varmeapparatet, når det er i drift.

Af hensyn til stabilitet: brug kun varmeapparatet, når gasflasken står inde i kammeret til gasflasken!

- Luk for gasflasken for at slukke for gasvarmeren (følg brugervejledningen, der fulgte med Piezoelektrisk tænder lavtryksregulatoren).
- Flyt aldrig gasvarmeren, mens den varm og/eller tændt.

GASLÆKAGER

Følg nedenstående procedure, hvis du har mistanke om gaslækage:

- Luk for gasflasken (følg brugervejledningen, der fulgte med lavtryksregulatoren).
 - Sluk al åben ild, for eksempel gaskomfurer.
 - Åbn vinduerne for at øge luftcirkulationen.
 - Sluk alt elektrisk udstyr, for eksempel lamper.
 - Fyld sæbevand i en spand.
 - Åbn for gasflasken (følg brugervejledningen, der fulgte med regulatoren).
 - Kom sæbevand på alle gaskredsløbets fittings og samlinger.
 - Hvis der er en gaslækage, vil der opstå bobler på lækagestedet.
 - Hvis der findes en lækage tæt på gasflasken, skal du følge brugervejledningen, der fulgte med lavtryksregulatoren.
 - Stram samlingens fittings og metalringe.
 - Åbn for gasflasken (følg brugervejledningen, der fulgte med regulatoren), og gentag proceduren.
- Kontakt en kvalificeret tekniker, hvis der stadig er gaslækager.



SIKKERHEDSTIP 2

- Anbring altid varmelegeme mod midten af rummet.
- Du må aldrig flytte kaminen, når den brænder.
- Undgå mennesker, især små børn og ældre mennesker fra at røre meget varme overflader.
- Aldrig tørt tøj på toppen af metal beskyttelses gitter
- Hold alle brændbare materialer mindst en meter væk fra varmeapparatet.
- Brug aldrig en gasvarmer i et badeværelse, soveværelse, mobile hjem, højhus bygning eller campingvogn. Giftige gasser kan forårsage alvorlige sundhedsmæssige problemer i disse situationer.
- Brug aldrig eller gemme opløsningsmidler og pres pack dåser nær en gasvarmer, selvom varmelegeme er slukket.
- Smid aldrig affald såsom cigaretskod i en gas brand -Det kan påvirke forbrændingen og producere farlige forurenende stoffer.
- Sørg lokaler, der indeholder gas varmer er godt ventileret.
- Hold områder omkring varmelegeme fri for papirer, trash, og andre brændbare genstande
- Anbring varmeren på en plan, hård, brandfarlige overflade; ikke placere på tæpper, tæpper eller sokkel, nær strøelse eller gardiner eller på borde eller bordplader.
- Sluk for varmeren fra, hvis du forlader området, og aldrig forlade et varmelegeme på, mens du sover eller hvis du forlader hjemmet.
- Brug altid specificeret eller standard wire, stik og stikdåse, altid beskytte dem mod fugt eller vand.
- Sluk altid gasventil og tag stikket efter brug.
- Sørg altid for, at du rent faktisk kan se apparatet, når du ønsker at tænde det. Brug aldrig ting som en timer, programmør eller en anden enhed (herunder internet-apps), der tænder apparatet automatisk, da det kan forårsage brand!

RENGØRING OG VEDLIGEHOLDELSE

Før rengøring skal du SLUKKE for gasvarmeren og vente indtil den er fuldstændig kølet ned. Rengør gasvarmeren udvendigt med en blød klud hårdt opvredet i vand tilsat et flydende rengøringsmiddel. Brug aldrig skuresvampe eller andre slibemidler. Brug ikke for meget vand eller brandbare eller slibende rengøringsmidler.

- Efterse med jævne sikkerhedssystem ved iltsvind. Hvis der er støv eller andet snavs, skal det fjernes, uden at brænderen eller rørene beskadiges.
- Kontrollér ofte gummislangens tilstand.
- Kontrollér også trykregulatorens pakning, hver gang gasflasken udskiftes.
- Pas på ikke at støde eller beskadige brænderens skrøbelige overflade, fittings og gasslanger, regulatorer og alle andre dele af gaskredsløbet.
- Det anbefales at få efterset gasvarmeren en gang om året af en professionel tekniker.
- Følg opbevaringsanvisningerne, hvis gasvarmeren ikke skal bruges i længere tid.

HOLDBARHEDSDATO OG INSTRUKTIONER OM BORTSKAFFELSE

- Kobl gasflasken fra gasvarmeren.
- Opbevar gasflasken i et lokale med god ventilation. Anbring den langt fra brandbare, eksplosive eller varme materialer – helst helt uden for boligen. Opbevar den aldrig i kælderen eller på loftet.
- Opbevar gasvarmeren et tørt sted, hvor den er beskyttet mod støv (helst i den originale emballage).
- Hvis gasvarmeren aldrig skal bruges mere, anbefales det at koble gasvarmeren fra gasflasken. Skær gummislangen over, og sørg derudover for at fjerne alle farlige dele, hvis børn skal lege med den.

Bortskaf aldrig ikke-biologisk nedbrydelige produkter i naturen, men bortskaf dem i henhold til gældende national lovgivning. Produktet må ikke bortskaffes sammen med almindeligt husholdningsaffald. Det skal indleveres til det lokale genbrugsstation eller til en forhandler, der yder denne service. Ved separat og korrekt bortskaffelse af husholdningsapparater undgås eventuel negativ påvirkning af miljøet og sundheden, som kan opstå ved ukorrekt bortskaffelse, og det sikres, at de forskellige dele genbruges, hvilket betyder besparelse af energi og ressourcer. Som en påmindelse om, at husholdningsapparater skal bortskaffes separat, er produktet mærket med en overstreget skraldespand.

Husk, at gasvarmeren består af følgende materiale:

- Jern, f.eks. i gasvarmerens kabinet og brænder.
- Gasrør af aluminium.
- Messing, f.eks. hanen og luftmåleren.
- Plast, f.eks. hjulene og den piezoelektriske tænder.
- Kobber belagt med gummi, f.eks. den piezoelektriske tænder og termoelementet.
- Keramisk brænderplade.

GARANTIBETINGELSER



Gasvarmeren leveres med 24 mdrs. garanti gældende fra købsdatoen. Inden for denne periode reparerer alle materiale- og fremstillingsfejl gratis. Derfor gælder følgende regler:

- Vi afviser udtrykkeligt alle yderligere krav på skadesgodtgørelse, herunder indirekte skader.
 - Reparation eller udskiftning af komponenter inden for garantiperioden medfører ikke en forlængelse af garantiperioden.
 - Garantien bortfalder, hvis der er foretaget ændringer på gasvarmeren, hvis der er monteret uoriginale reservedele, eller hvis kaminen har været repareret af tredjemand.
 - Garantien gælder kun, hvis det originale, daterede købsbevis fremlægges, og hvis ingen ændringer er foretaget på dette.
 - Garantien gælder ikke for skader, der er opstået ved handlinger, der afviger fra brugsanvisningen, ved forsømmelse eller ved brug af forkert type gas eller forældet gas. Brug af forkert gas kan være farligt.
- Omkostninger og risiko ved transport af gasvarmerens eller dens dele bæres altid af køberen.

For at undgå unødvendige omkostninger anbefales det altid at læse brugsanvisningen først. Hvis der ikke kan findes en løsning på problemet, skal gasvarmeren indleveres til reparation hos forhandleren.

www.Qlima.com

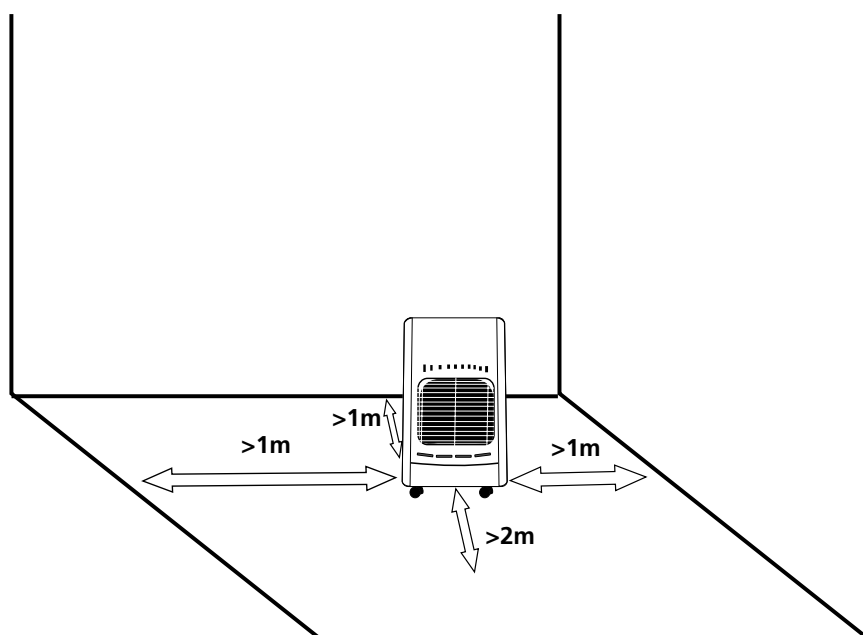
Når apparatet ikke længere fungerer, skal det bortskaffes på en måde, så det belaster miljøet mindst muligt og i henhold til de regler, som gælder i din kommune.



ADVERTENCIAS

- Lea las indicaciones relativas a la utilización antes de usar el radiador.
- Este producto está diseñado para su uso como calefactor en viviendas residenciales y solo es apto para utilizarlo en lugares secos, en condiciones normales del hogar, dentro de la sala de estar, la cocina y el garaje.
- PELIGRO: Este calefactor utiliza el oxígeno de la habitación y, por lo tanto, requiere VENTILACIÓN y un espacio mínimo en el que poder utilizarse con seguridad. **NUNCA UTILICE EL CALEFACTOR EN ESPACIOS NO VENTILADOS.** Deje SIEMPRE una ventana o una puerta exterior ligeramente entornada ($\pm 2,5$ cm). También recomendamos hacer esto en habitaciones bien aisladas o sin corrientes de aire y/o a una altitud de más de 1.500 metros. En cualquier caso, asegúrese SIEMPRE de que entre suficiente aire fresco en el espacio en el que se utiliza el calefactor.
- Estos calefactores de gas requieren una manguera y un regulador. En caso de duda, pida información a su proveedor de gas.
- El calefactor debe instalarse según se describe en la sección de instalación y se deben tener en cuenta las siguientes advertencias descritas en la sección de advertencias.

Este calefactor se ha fabricado según el estándar EN449:2002+A1:2007 y la Reglamentación de Aparatos a Gas (EU) 2016/426 (GAR).



- No mueva el calefactor si está encendido o sigue caliente.
- Cualquier reparación y/o operación de mantenimiento debe realizarla únicamente un ingeniero de servicio reconocido.
- Instale la estufa en conformidad con las instrucciones

contenidas en la sección de instalación de las Instrucciones.

- Esta estufa ha sido fabricada en conformidad con las normas de seguridad de la CE. Sin embargo, hay que proceder con cuidado, igual que con cualquier otro aparato calefactory.
- La estufa esta destinada para el uso como calefaccion adicional. Por lo tanto, no debe considerarse como una calefaccion central.
- El aparato no puede ubicarse justo bajo un enchufe.
- Este aparato puede ser utilizado por ninos a partir de 8 anos y por personas con capacidades físicas, psíquicas o sensoriales reducidas, falta de experiencia y conocimientos, siempre que sean supervisados o reciban instrucciones acerca del uso del aparato de una forma segura y comprendan los riesgos que entraña.
- Los niños menores de 3 años deben mantenerse alejados del dispositivo, excepto si tienen supervisión permanente.
- Los niños de 3 a 8 años solo podrán encender o apagar el electrodoméstico siempre y cuando este haya sido colocado o instalado en su posición de funcionamiento normal prevista y que cuenten con supervisión o con las instrucciones relativas al uso seguro del electrodoméstico y que entiendan los riesgos involucrados.
- Los niños de 3 a 8 años no deberán enchufar, regular, ni limpiar el electrodoméstico o llevar a cabo ninguna tarea de mantenimiento.
- No lo use en baños, dormitorios, sótanos o edificios de gran altura.
- Este aparato no deberá ser utilizado por personas (incluyendo ninos) con reducida capacidad física, mental o sensorial, o que carezcan de la experiencia y los conocimientos necesarios, a menos que sean vigilados e instruidos en el uso del aparato por otra persona que sea responsable de su seguridad.
- Como medida de precaución y si el cable de alimentación estuviera danado, hay que sustituirlo en el fabricante, su servicio de atención al cliente o personas con una cualificación similar.
- Se deberá vigilar a los ninos para asegurar que no jueguen con el aparato.
- Longitud del tubo de gas <0,6 metro, ø 8-10 mm.



CONSEJOS DE SEGURIDAD 1

- Si el calefactor se coloca demasiado cerca de materiales inflamables, puede provocar un incendio.
- ATENCIÓN – Algunas partes de este producto pueden calentarse mucho y provocar quemaduras. Preste especial atención en caso de presencia de niños o personas vulnerables.

- No sustituya el contenedor del gas o repare el calefactor cuando aún esté encendido o caliente.
- No introduzca las manos, dedos u objetos en cualquier apertura del calefactor.
- Asegúrese de que las personas y los animales mantienen una distancia de seguridad desde la parte radiante para prevenir cualquier lesión o riesgo de incendio.
- La cubierta de este aparato permite evitar el riesgo de incendio o lesiones por quemaduras, y ningún componente debe retirarse permanentemente. **NO OFRECE PROTECCIÓN TOTAL PARA NIÑOS PEQUEÑOS O ENFERMOS.**
- Cierre la válvula de la bombona después del uso.
- Apague el calefactor cuando vaya a dormir.
- Siga las instrucciones para encontrar cualquier fuga de gas tal y como se describe en estas Instrucciones de uso.
- Referencia a las regulaciones de instalación del país en vigor: verifique las reglamentaciones locales de instalación vigentes. Instale el calentador solo cuando cumpla con las regulaciones, leyes y estándares nacionales.
- La estufa sólo sirve para el uso en lugares secos y sin polvo. No debe usarse en vehículos recreativos.
- Asegurese de que se está utilizando el tipo de gas correcto y que las bombonas de gas no son expuestas al calor o a cambios de temperatura extremos. Almacene las bombonas de gas siempre en un lugar fresco, seco y oscuro.
- Use solo un regulador de baja presión según la EN16129. Datos de salida de presión: consulte la placa de características. No mueva el aparato cuando lo use, los choques y los botes pueden activar el dispositivo de seguridad. En caso de duda, pongase en contacto con el distribuidor local.
- La estufa debe usarse únicamente en espacios con buena ventilación. De esta forma, los gases producidos por la combustión serán expulsados por el aire fresco.
- Nunca utilice el radiador en lugares donde pueda haber presencia de gases, productos o vapores inflamables y/o nocivos (como por ejemplo, gases de escape, vapores de pinturas, cortinas, papeles, ropas).
- Cuando la estufa se coloca demasiado cerca de materiales inflamables, hay peligro de incendio.
- Por motivos de seguridad, tenga cuidado cuando se encuentran niños o animales cerca de la estufa, igual que con cualquier otro dispositivo calefactor, y procure que los niños siempre estén concientes de la presencia de una estufa encendida.
- No tape o cubra el aparato para evitar su sobrecalentamiento.
- No utilice este calefactor en las cercanías inmediatas a bañeras, duchas o piscinas.
- La rejilla de protección de este calefactor está diseñada para prevenir el acceso directo a los elementos de calefacción y debe colocarse cuando el calefactor se esté usando.
- Las tareas de limpieza y mantenimiento reservadas al usuario no deben ser realizadas por niños sin supervisión.

MONTAJE DEL CALEFACTOR A GAS

Nota: Se incluyen un regulador de la presión del gas y su manual de usuario en un embalaje separado.

- Retire con cuidado su calefactor de la caja y compruebe el contenido. Además del calefactor, debe tener lo siguiente:
 - A. Instrucciones de uso para el calefactor a gas
 - B. Un regulador de baja presión, con manguera e instrucciones de usuario
 Conserve la caja y los materiales de embalaje para almacenamiento y/o transporte.
- Retire el resto de materiales de embalaje y compruebe si el calefactor tiene algún daño. Si tiene dudas sobre el calefactor, póngase en contacto con personal de servicio cualificado. Conserve el material de embalaje fuera del alcance de niños pequeños.
- Desatornille los tornillos de fijación de la parte posterior del calefactor a gas. Desconecte la cubierta trasera del calefactor.
- Antes de conectar el regulador de baja presión, compruebe y lea lo siguiente: El calefactor de gas sólo debe utilizarse con Gas Licuado del Petróleo (GPL) en un contenedor con un peso máximo de 15kg. Conecte el regulador de baja presión con una calibración fija de 30 mbar como máximo que cumpla la EN16129. La manguera debe cumplir los estándares nacionales. Para una conexión correcta, la manguera debe conectarse utilizando bandas de metal de tamaño adecuado. Para una conexión correcta, siga las instrucciones suministradas con el regulador de baja presión.
- Deslice los dos anillos metálicos en torno a la manguera. Conecte la manguera a la unión de la manguera del regulador de baja presión y a la del grifo. Cierre firmemente los anillos de metal con un destornillador, pero asegúrese de que no dañe los ajustes o cualquier componente.
- Antes de conectar el regulador de baja presión al contenedor de gas, asegúrese de que el contenedor de gas está cerrado y que no hay llamas abiertas (p.ej., una llama encendida) en el lugar donde trabaje. Conecte el regulador de baja presión según las instrucciones de usuario que se suministran con el regulador de baja presión.
- Coloque el contenedor de gas en su compartimento. Asegúrese de que la manguera no está doblada u obstruida, y de que no esté en contacto con ninguna parte caliente del calefactor.
- Fije la cubierta trasera de la bombona al compartimento insertando los dos ganchos en los agujeros respectivos del cubículo. Coloque otra vez los dos tornillos en la parte posterior del calefactor.

1. Regulador de efecto quemador
2. Válvula principal del gas
3. Manguera del gas
4. Regulador de presión del gas
5. Deflector de protección
6. Bombona de gas



foto. 1

Además

- Para sustituir el contenedor de gas, asegúrese de que el contenedor de gas está cerrado (siga las instrucciones de usuario suministradas con el regulador de baja presión). Deje que el calefactor se enfríe primero y asegúrese de que no hay llamas abiertas u otras fuentes de calor en el área en que trabaja.
- Cambie solo la bombona en un entorno sin fuego.
- Además, se recomienda comprobar los sellos de las juntas del regulador y la manguera de goma flexible para cerciorarse de sus condiciones. Si tiene cualquier duda sobre la condición de la manguera o las juntas, sustitúyalas.
- Asegúrese de que no dañe la conexión ni ningún otro componente.

- Nunca ponga el contenedor del gas del revés para hacer un uso total del contenido. Esto puede soltar residuos líquidos en el contenedor que dañen el calefactor de forma irreparable.
- Para la desconexión o la conexión del regulador de baja presión, siga siempre las instrucciones del usuario que se suministran con el regulador.
- El fabricante no es responsable de ninguna lesión o daño si no se presta atención a los puntos descritos anteriormente.
- Nunca retuerza los tubos y mangueras flexibles.

INSTALACIÓN

- Utilice el calefactor del gas únicamente en habitaciones bien ventiladas. Se recomienda un espacio mínimo de 68 m³ para salas habitables y de 50 m³ para otras salas, aunque la habitación nunca debe ser menor a 50 m³. Para ventilación se recomienda una superficie de 12,5 cm² y 25 cm².
- La habitación en que se use el calefactor a gas debe tener suficiente circulación de aire para una combustión normal. Se recomienda, por tanto, que la habitación debe tener al menos 100 cm² hasta el exterior para sustituir el aire.
- Coloque siempre el calefactor en una superficie plana y estable. Nunca instale o utilice el calefactor en un baño o en un dormitorio, en un sótano, o en plantas superiores de un edificio o en una instalación de ocio.
- Nunca coloque el calefactor a gas demasiado cerca de otras fuentes de calor (se requiere al menos una distancia de 1 metro entre el calefactor a gas y otras fuentes de calor) o de materiales inflamables o explosivos.
- Durante el uso, el calefactor a gas no debe ponerse frente a objetos que puedan resultar dañados o quemados.
- Coloque el calefactor de modo que el calefactor se dirija hacia el centro de la habitación y hacia un espacio abierto. Además, la parte frontal radiante debe estar al menos a 2,0 metros de cualquier material inflamable, p.ej., cortinas o sofás.
- Nunca utilice el calefactor a gas cuando el contenedor del gas esté fuera del compartimento.
- Solo reemplace el cilindro de gas en un ambiente libre de llamas.
- Antes de conectar el recipiente de gas al aparato
 - o Compruebe y limpie el filtro del regulador
 - o Libere un poco de gas (al exterior) del recipiente de gas. Esto eliminará las partículas de suciedad para evitar su entrada al regulador de presión o al aparato.
 - o Cada vez que se conecte una bombona de gas o el tubo de gas: Realice siempre una comprobación de fugas con agua jabonosa; consulte el capítulo "Fugas de gas".

Síntoma:

No prende/no da chispa en invierno (temp. <7°C)

Solución:

Controle si se utiliza butano o propano: el butano quema cada vez peor a temperaturas inferiores a 7°C, debido a que se transforma en líquido. En caso de utilizar gas LPG (= mezcla de propano y butano), el problema se suele solucionar agitando un momento la bombona de gas.

Use solo un regulador de baja presión adecuado Datos de salida de presión: consulte la placa de características. No mueva el aparato cuando lo use, los choques y los botes pueden activar el dispositivo de seguridad. Nunca retuerza los tubos y mangueras flexibles.

INSTALACIÓN DEL CARBÓN

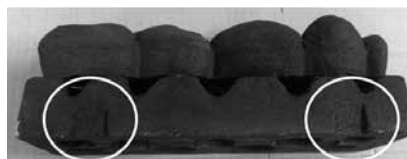
El calefactor se suministra junto con carbón artificial.

RIESGO DE GRAVES QUEMADURAS: utilice únicamente el carbón artificial suministrado. **NUNCA** utilice carbón verdadero. **NUNCA** use ningún otro material inflamable en el calefactor. Instale el carbón como se indica en la imagen. 2.

El paquete de carbón artificial está marcado con 2 indicadores (dentro de los círculos en la imagen. 3). Asegúrese de que los indicadores se disponen hacia adelante, hacia usted.



2. Cierre completamente la puerta después de colocar el carbón.



3. No use el calefactor sin el carbón artificial.

USO

Los botones para encender el calentador de gas se encuentran en la parte superior de la estufa:

IMPORTANTE:

Nunca presione el botón A durante más de 40 segundos seguidos.

- A. Botón manual para permitir que el gas entre en el calefactor
- B. Botón de encendido electrónico
- C. Termostato



El botón B es la tapa del compartimiento de la batería y se puede desatornillar. Instale 1 pila AAA con la carga "+" apuntando hacia arriba.

Vuelva a atornillar el botón B.

1. Abra la válvula de la bombona (siga las instrucciones de usuario suministradas con el regulador de baja presión).
2. Permita que el gas entre en el calefactor pulsando el botón "A", y mantenga pulsado el botón "A" durante 20 segundos.
3. Mientras mantiene pulsado "A": pulse el botón B durante 1 segundo para crear chispas de encendido.
 - Si no hay chispas: compruebe si la pila está cargada y compruebe si el indicador de carga "+" está apuntando hacia arriba.
4. La llama del piloto de color azul debería aparecer justo debajo del paquete de carbón.
 - Si no apareciera la llama del piloto de color azul, siga apretando el botón durante otros 20 segundos. Vaya al paso 3.
5. Cuando aparezca la llama de color azul: mantenga pulsando el botón A durante otros 20 segundos y, a continuación, suelte el botón. Las llamas ahora aparecerán en el paquete de carbón.
6. Ponga el termostato en la posición alta = posición 6
 - Los números en el dial son una indicación de la temperatura deseada de la habitación
 - Cuando la temperatura ambiente alcance la temperatura equivalente (por ejemplo) del número de dial 4, el calentador cambiará automáticamente al fuego más bajo.
 - Cuando la temperatura de la habitación baje a la temperatura equivalente (por ejemplo) del número de dial 4, el calentador se cambiará automáticamente al fuego más alto.
 - La posición de temperatura más alta es 6. La posición de temperatura más baja es 1.

1. 18/19 °C
2. 23/24 °C
3. 26/27 °C
4. 29/30 °C
5. 31/32 °C
6. 33/34 °C

Si el calentador no se enciende:

Compruebe si el calentador de gas está lleno y agite bien la bombona de gas (¡no le dé la vuelta!)

Si está seguro de que el calentador de gas está lleno: Lleve el calentador, el regulador y la bombona de gas al exterior.

- Compruebe y limpie el filtro del regulador; elimine toda la suciedad y las partículas

Suelte un poco de gas (en el exterior) del depósito de gas. Esto limpiará las partículas de suciedad presentes para evitar

El calefactor se apagará si la puerta se abre. ESPERE un mínimo de 5 minutos antes de tratar de encender el calefactor de nuevo.

No toque la puerta, el vidrio o los lados del calefactor cuando esté en funcionamiento.

Por razones de estabilidad: ¡utilice solamente el calefactor con la bombona de gas dentro del compartimiento de bombona de gas!

- Para APAGAR el aparato, cierre el contenedor de gas (siga las instrucciones suministradas con el regulador de baja presión).
- Nunca mueva el calefactor cuando esté caliente y/o en uso.

FUGAS DE GAS

Si cree que puede haber una fuga de gas, siga este procedimiento:

- Cierre el contenedor de gas (siga las instrucciones de usuario para el regulador).
 - Apague todas las llamas abiertas, por ejemplo estufas.
 - Abra ventanas para aumentar la circulación del flujo de aire.
 - Apague los dispositivos eléctricos, como lámparas.
 - Prepare un cubo con agua jabonosa.
 - Abra el contenedor de gas (siga las instrucciones de usuario para el regulador).
 - Frote el agua jabonosa sobre todos los ajustes y conexiones del circuito de gas.
 - Si hay una fuga de gas, aparecerán burbujas donde se produzca la fuga.
 - Si se halla una fuga, cierre el contenedor de gas (siga las instrucciones del usuario del regulador).
 - Apriete el ajuste y los anillos de metal de la conexión.
 - Abra el contenedor de gas (siga las instrucciones de usuario del regulador) y repita el procedimiento de nuevo.
- Si sigue habiendo una fuga de gas, póngase en contacto con un profesional y un ingeniero cualificado para obtener ayuda.



CONSEJOS DE SEGURIDAD 2

- Coloque siempre el calefactor de cara al centro de la sala.
- Nunca mueva el calefactor cuando esté ardiendo.
- Evite que personas, especialmente niños pequeños y ancianos toquen las superficies muy calientes.
- Nunca seque ropa sobre la rejilla metálica que lo cubre
- Mantenga todos los materiales inflamables a al menos un metro del calefactor.
- Nunca utilice un calefactor a gas en un baño, dormitorio, casa móvil, edificio de gran altura o caravana. Los gases tóxicos pueden causar graves problemas de salud en estas situaciones.
- Nunca utilice o guarde disolventes ni latas cerradas a presión cerca del calefactor, incluso si el calefactor está apagado.
- Nunca deseché basura como colillas en un fuego a gas - puede afectar a la combustión y producir contaminantes peligrosos.
- Asegúrese de que las habitaciones con calefactores a gas están bien ventiladas.
- Mantenga las áreas en torno al calefactor libre de papeles, basura y cualquier otro elemento combustible

- Coloque el calefactor en una superficie nivelada, dura y no inflamable; no lo ponga sobre alfombras o enchufes, ni cerca de camas o paños, ni sobre mesas o encimeras.
- Apague el calefactor si abandona el área, y nunca lo deje encendido si está durmiendo o si sale de casa.
- Utilice siempre un cableado y un enchufe especificado o estándar, y protéjalo siempre de la humedad y el agua,
- Apague siempre la válvula del gas y retire el enchufe después del uso.
- Asegúrese de tener el electrodoméstico a la vista al momento de ponerlo en funcionamiento. ¡Nunca utilice temporizadores, programadores o cualquier otro dispositivo (incluyendo aplicaciones de internet) que enciendan el electrodoméstico automáticamente ya que esto podría ser la causa de un incendio!

LIMPIEZA Y MANTENIMIENTO

Antes de limpiarlo, APAGUE el calefactor de gas, y espere a que se haya enfriado completamente. Para limpiar la parte exterior del calefactor, utilice un paño suave humedecido con agua y detergente líquido. Nunca utilice estropajos o productos abrasivos. No utilice agua o limpiadores inflamables o abrasivos.

- Inspeccione regularmente los ODS. Si hay suciedad o pelusas, retírelas sin dañar el quemador o los conductos.
- Compruebe las condiciones de la manguera flexible de goma con frecuencia. Compruebe también las condiciones del sello de las juntas en el regulador de presión cada vez que se cambie el contenedor de gas.
- Tenga cuidado de no golpear o dañar la superficie frágil del quemador, los ajustes y mangueras de gas, el regulador y el resto de componentes del circuito de gas.
- Se recomienda inspeccionar el calefactor a gas una vez al año por parte de un profesional.
- Por favor, siga las instrucciones de almacenamiento cuando el calefactor de gas no se vaya a utilizar durante un largo periodo.

INSTRUCCIONES SOBRE EL FINAL DEL CICLO DE VIDA ÚTIL Y ELIMINACIÓN DE RESIDUOS

- Desconecte el contenedor de gas del calefactor de gas.
- Guarde el contenedor de gas en una sala bien ventilada. Colóquelo lejos de cualquier material inflamable, explosivo o caliente, y preferiblemente fuera del hogar. Además, nunca debe guardarse en un sótano o en un ático.
- El calefactor a gas debe guardarse en un lugar seco y debe protegerse contra el polvo (preferiblemente en el embalaje original).
- Si decide que ya no va a utilizar más el calefactor a gas, se recomienda que lo desconecte del contenedor de gas. Corte también la manguera de goma. Asegúrese de quitar las piezas peligrosas en el caso de que los niños pudieran jugar con el calefactor.

No deseche los productos no biodegradables en el medio ambiente. Hágalo cumpliendo la legislación nacional vigente. Al final de su vida útil, el producto no debe eliminarse como un residuo doméstico. Debe llevarse a un centro especial de recogida diferenciada de las autoridades locales o a un agente que ofrezca este servicio. La eliminación de un aparato doméstico de forma separada evita posibles consecuencias negativas para el entorno y la salud que puedan derivarse de una eliminación inadecuada y permite que los materiales que lo constituyen sean recuperados para realizar ahorros significativos en energía y recursos. Como recordatorio de la necesidad de eliminar aparatos domésticos de forma separada, el producto está marcado con una imagen de un contenedor de basura con ruedas y tachado.

Recuerde que el calefactor consta de los siguientes materiales:

- Hierro, p.ej., la carcasa del calefactor y el cuerpo del quemador
- Aluminio, conductos del gas
- Bronce, p.ej., la cubierta y el analizador atmosférico
- Plástico, p.ej., las ruedas y el encendedor piezoeléctrico
- Cobre cubierto con goma, p.ej., el encendedor piezoeléctrico y la termocupla
- Cerámica, bandeja del quemador

CONDICIONES DE GARANTÍA



El aparato se suministra con una garantía de 3 años, que entra en vigor en la fecha de adquisición. Dentro de este plazo, todos los errores de fabricación o de materiales serán reparados o sustituidos sin costo alguno. Se aplicarán las reglas siguientes:

- Se rechazarán explícitamente todas las reclamaciones por danos, incluyendo los danos indirectos.
- La reparación o sustitución de componentes dentro del plazo de garantía, no implica ninguna extensión del plazo de garantía.
- La garantía queda anulada cuando el aparato ha sido modificado, cuando se han utilizado piezas otras que las originales, o cuando el aparato ha sido reparado por terceros.
- La garantía no se aplicará a los componentes que sufren de desgaste normal, como filtros, pilas eléctricas, lámparas y elementos calefactores.
- La garantía tendrá validez únicamente cuando se presenta el recibo de compra original con fecha, sin modificación alguna.
- La garantía no se aplicará en caso de danos causados por negligencia o por actividades que no correspondan con las instrucciones en el presente manual.
- Los gastos de transporte y los riesgos asociados con el transporte del aparato o sus componentes siempre correrán a cargo del cliente.
- La garantía no cubrirá los danos causados por el uso de piezas de recambio inadecuadas.

Para evitar los gastos innecesarios, le recomendamos leer bien las instrucciones

antes de usar el aparato. Lleve el aparato al punto de venta donde lo ha comprado, cuando las instrucciones no ofrecen ninguna solución.

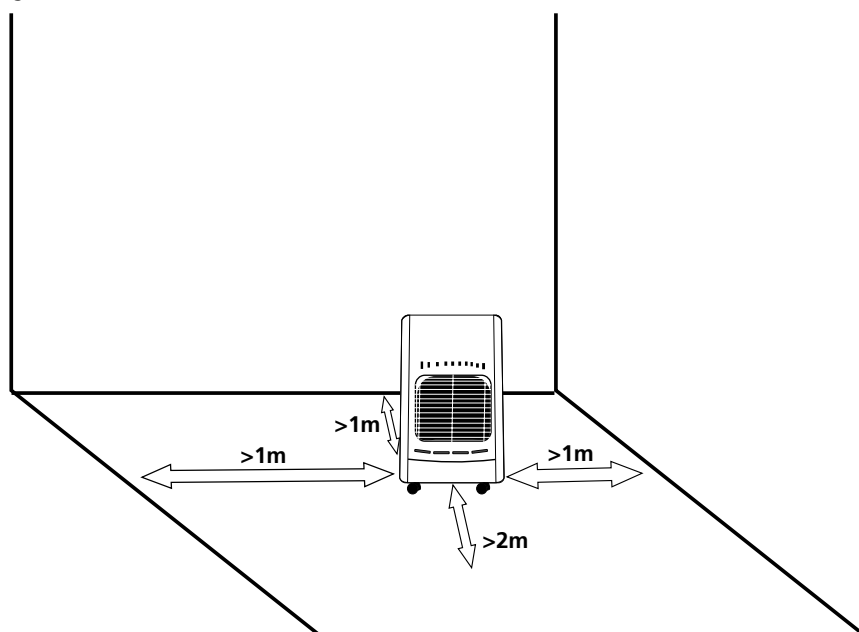
www.Qlima.com



AVERTISSEMENTS

- Lisez le mode d'emploi avant d'utiliser le chauffage.
- Ce produit est destiné à être utilisé en tant que chauffage dans des maisons résidentielles et est uniquement adapté à une utilisation dans des environnements secs, dans des conditions d'usage normales (à domicile), en intérieur dans le salon, la cuisine ou le garage.
- **DANGER** : Cet appareil de chauffage utilise l'oxygène de la pièce et nécessite donc une VENTILATION et un minimum d'espace dans lequel il peut être utilisé en toute sécurité. **NE JAMAIS UTILISER L'APPAREIL DE CHAUFFAGE DANS DES ESPACES NON VENTILÉS.** Laisser TOUJOURS une fenêtre ou une porte extérieure légèrement entrouverte ($\pm 2,5$ cm). Nous recommandons également de le faire dans les pièces extrêmement isolées ou sans courant d'air et/ou à des altitudes au-dessus de 1 500 mètres. Dans tous les cas, TOUJOURS s'assurer qu'il y a suffisamment d'air frais entrant dans l'espace dans lequel l'appareil de chauffage est utilisé.
- Ces chauffages à gaz nécessitent un tuyau et un régulateur. En cas de doute demandez des informations à votre fournisseur de gaz.
- Le chauffage doit être installé selon la description dans la section 'installation', et les avertissements suivants décrits dans la section 'avertissements' doivent être pris en compte.

Ce chauffage est construit conformément à la norme EN449:2002+A1:2007 et la réglementation applicable concernant les appareils à gaz (EU) 2016/426 (GAR).



- Ne déplacez pas le chauffage lorsqu'il est brûlant ou encore chaud.

- Faites effectuer les réparations et/ou la maintenance uniquement par un spécialiste en maintenance agréé.
- Installez le chauffage selon les instructions décrites dans la section installation du mode d'emploi.
- Ce chauffage est fabriqué selon les normes CE de sécurité. Néanmoins, il faut prendre des précautions comme avec tout autre dispositif de chauffage.
- Le chauffage est prévu pour fournir de la chaleur supplémentaire. Par conséquent, ne le considérez pas comme un chauffage central.
- L'appareil ne doit pas être situé directement sous une prise.
- Cet appareil peut être utilisé par des enfants à partir de 8 ans et des personnes atteintes de déficiences physiques, sensorielles ou mentales, ayant une expérience et des connaissances insuffisantes, uniquement si ces enfants et personnes sont placés sous la surveillance d'une personne responsable ou ont reçu des instructions sur l'utilisation en toute sécurité de l'appareil.
- Les enfants de moins de 3 ans doivent être tenus à l'écart à moins d'une surveillance continue.
- Les enfants entre 3 et 8 ans ne peuvent mettre en marche ou arrêter l'appareil qu'à condition que celui-ci ait été placé ou installé dans sa position de fonctionnement normale prévue et qu'ils soient surveillés ou aient reçu les consignes concernant l'utilisation de l'appareil de manière sécurisée et qu'ils comprennent les risques impliqués.
- Les enfants entre 3 et 8 ans ne doivent pas brancher l'appareil, le régler, le nettoyer ou effectuer l'entretien.
- Ne pas utiliser dans les salles de bain, les chambres, les sous-sols ou les immeubles de grande hauteur.
- Cet appareil n'est pas prévu pour une utilisation par des personnes (y compris des enfants) dont les capacités physiques, sensorielles ou mentales sont réduites, ou qui manquent d'expérience et de connaissances, à moins qu'elles n'aient été supervisées ou instruites sur l'utilisation de l'appareil par une personne responsable de leur sécurité.
- Si le cordon fourni est endommagé, il doit être remplacé par le fabricant, son agent de service ou toute personne également qualifiée pour éviter un risque.
- Ne pas laisser les enfants en bas âge jouer avec l'appareil.
- Longueur du tube à gaz <0,6 mètre, Ø 8-10 mm.



CONSEILS DE SÉCURITÉ 1

- Si le chauffage est placé trop près de matières inflammables il y a un risque d'incendie.
- ATTENTION - Certaines pièces de ce produit peuvent devenir brûlantes et provoquer des brûlures. Une attention particulière doit être portée en présence d'enfants ou de personnes vulnérables..
- Ne remplacez pas le réservoir à gaz ou ne réparez pas le chauffage lorsqu'il est encore brûlant ou chaud.

- N'insérez pas les mains, les doigts ou des objets dans n'importe quelle ouverture du chauffage.
- Assurez-vous que les personnes et les animaux soient à une distance sûre de la partie radiante afin de leur éviter toute blessure ou tout risque d'incendie.
- La protection sur l'appareil sert à éviter les risques d'incendie ou de blessures par brûlure et aucune partie de l'appareil ne devrait être retirée de façon permanente. IL N'Y A PAS DE PROTECTION TOTALE GARANTIE POUR LES ENFANTS OU LES PERSONNES HANDICAPÉES.
- Fermez la vanne du réservoir à gaz après utilisation.
- Éteignez le chauffage en allant dormir.
- Suivez les instructions pour rechercher les fuites de gaz telles que décrites dans ce mode d'emploi.
- Référence aux réglementations d'installation en vigueur dans votre pays: vérifiez les réglementations d'installation nationales en vigueur. N'installez l'appareil de chauffage que s'il est conforme aux réglementations, lois et normes nationales.
- Le chauffage est adapté uniquement pour une utilisation dans des lieux secs, sans poussière et ne devrait pas être utilisé dans des véhicules de loisirs; caravanes ou campings-cars.
- Assurez-vous que le gaz adéquat est utilisé et que les réservoirs à gaz ne sont pas exposés à la chaleur ou à des changements de température extrêmes. Toujours stocker les réservoirs à gaz dans des endroits frais, secs et sombres.
- Utilisez uniquement un régulateur de basse pression EN16129. Détails de la pression à la sortie : consulter la plaque signalétique. Ne déplacez pas l'appareil en cours de fonctionnement, les chocs et les secousses peuvent activer le dispositif de sécurité. En cas de doute contactez votre distributeur local.
- Utilisez le chauffage uniquement dans des pièces bien ventilées. Ainsi, les gaz produits par combustion seront éliminés par l'air frais.
- N'utilisez jamais le chauffage dans des endroits où il peut y avoir des gaz ou fumées nocives (p. ex. gaz d'échappement ou émanations de peinture).
- Si le chauffage est placé trop près de matières inflammables il y a un risque d'incendie.
- Pour des raisons de sécurité, soyez attentifs lorsque des enfants ou des animaux sont à proximité du chauffage, comme avec tout autre dispositif de chauffage et assurez-vous que les enfants soient toujours conscients de la présence d'un chauffage brûlant.
- l'appareil.
- N'utilisez pas ce chauffage dans les environs immédiats d'un bain, douche ou d'une piscine.
- Le pare-feu de ce chauffage est destiné à empêcher un accès direct aux éléments du chauffage et doit être en place lorsque le chauffage est en cours d'utilisation..
- Les opérations d'utilisation et de nettoyage quotidien ne doivent pas être réalisées par des enfants sans surveillance.

MONTAGE DU CHAUFFAGE À GAZ

- Retirez votre chauffage du colis avec précaution et vérifiez le contenu. En plus du chauffage vous devez avoir :
Mode d'emploi du chauffage à gaz
- Retirez tous les autres emballages et vérifiez le chauffage pour tout dommage. Si vous avez le moindre doute concernant le chauffage, veuillez contacter le personnel de maintenance qualifié. Tenir tous les emballages hors de portée des jeunes enfants.
- Dévissez les vis de fixation à l'arrière du chauffage à gaz. Débrancher le capot arrière du chauffage.
- Avant de brancher le régulateur basse pression veuillez vérifier et lire ce qui suit : Le chauffage à gaz ne doit être alimenté que par du Propane-Butane dans un réservoir d'un poids maximum de 15 kg. Branchez le régulateur basse pression avec un étalonnage fixe de 30 mbar maximum conforme à la norme EN16129. Le tuyau doit être conformes aux normes nationales. Pour un branchement correct, le tuyau doit être branché en utilisant les bandes métalliques de taille adaptée. Pour un branchement correct, suivez les instructions fournies avec le régulateur basse pression.
- Faites glisser les deux anneaux métalliques autour du tuyau. Branchez le tuyau au raccord de tuyau du régulateur basse pression et à celui de la tirette. Serrez fermement les anneaux métalliques avec une vis mais assurez-vous que vous n'endommagez pas le raccord ou tout composant.
- Avant de raccorder le régulateur basse pression au réservoir à gaz, assurez-vous que le réservoir à gaz est fermé et qu'il n'y aucune flamme nue (p. ex. four allumé) dans le lieu où vous travaillez. Raccordez le régulateur base pression selon le mode d'emploi fourni avec le régulateur basse pression.
- Placez le réservoir à gaz dans son compartiment. Prenez soin que le tuyaux ne soit pas pincé ou bouché et qu'il ne touche aucune pièce chaude du chauffage.
- Accrochez le couvercle arrière du cylindre sur le compartiment en insérant les deux crochets dans les trous respectifs de l'armoire. Revissez les deux vis à l'arrière du chauffage.

1. Régulateur de l'effet du brûleur
2. Soupape principale du gaz
3. Tuyau de gaz
4. Régulateur de pression du gaz
5. Chicane de protection
6. Bouteille de gaz



photo. 1

En complément

- Pour remplacer le réservoir à gaz assurez-vous que le réservoir à gaz est fermé (suivre le mode d'emploi livré avec le régulateur basse pression). Laissez le gaz refroidir et assurez-vous qu'il n'y a pas de flamme nue ou d'autres sources de chaleur dans la zone où vous travaillez.
- Veillez à remplacer le réservoir à gaz uniquement dans un environnement sans flamme.

- De plus, il est recommandé de contrôler les joints d'étanchéité du régulateur et le tuyau flexible en caoutchouc pour déterminer leur état. Si vous avez le moindre doute concernant l'état du tuyau ou des joints, remplacez-les.
- Assurez-vous de ne pas endommager le branchement ou tout autre composant.
- Ne jamais retourner le réservoir à gaz afin d'utiliser les contenus de manière optimale. Cela peut libérer des résidus liquides restés dans le réservoir qui peuvent endommager le chauffage de manière irréversible.
- Pour le débranchement ou le branchement du régulateur basse pression, toujours suivre le mode d'emploi fourni avec le régulateur.
- Le fabricant décline toute responsabilité pour tout préjudice ou dommage si l'attention n'a pas été portée aux points décrits ci-dessus.
- Ne tordez jamais les tubes flexibles ou les tuyaux

INSTALLATION

- Utilisez le chauffage à gaz uniquement dans des pièces bien ventilées. Une taille minimale de 68 m³ pour les salles de séjour et 50 m³ pour les autres pièces est recommandée, mais la pièce ne doit pas être de moins de 50 m³. Pour la ventilation il est recommandé une surface entre 12,5 cm² et 25 cm².
- La pièce dans laquelle est utilisée le chauffage à gaz doit avoir une circulation de l'air suffisante pour une combustion normale. Par conséquent, il est recommandé que la pièce tire au moins 100 cm² de l'extérieur pour remplacer l'air.
- Toujours placer le chauffage sur une surface plane et stable. Ne jamais installer ou utiliser le chauffage dans une salle de bain ou une chambre, au sous-sol, aux étages supérieurs d'un bâtiment ou dans des espaces de loisirs.
- Ne jamais placer le chauffage à gaz trop près d'autres sources de chaleur (une distance d'au moins 1 mètre est nécessaire entre le chauffage à gaz et les autres sources de chaleur) ou inflammables ou de matériaux explosifs. Pendant le fonctionnement, le chauffage à gaz ne doit pas faire face aux objets qui peuvent être endommagés ou brûlés.
- Placez le chauffage de manière à ce que la chaleur soit dirigée vers le centre de la pièce et vers un espace ouvert. De plus, la partie radiant de face doit être à au moins 2 mètres de tout matériel inflammable, p. ex. rideaux ou canapés.
- Ne jamais faire fonctionner le chauffage à gaz lorsque le réservoir à gaz est hors du compartiment.
- Ne remplacez la bouteille de gaz que dans un environnement sans flamme.
- Avant de raccorder le réservoir de gaz à l'appareil
 - o Vérifiez et nettoyez le filtre du régulateur
 - o Libérez une petite quantité de gaz (à l'extérieur) du réservoir de gaz. Cela éliminera les particules de saleté présentes pour les empêcher de pénétrer dans le régulateur de pression ou l'appareil.
 - o À chaque fois qu'une bouteille de gaz ou un tube à gaz est raccordé : réalisez toujours un essai de fuite avec de l'eau savonneuse - consultez le chapitre « Fuites de gaz ».

Symptôme :

L'appareil ne brûle pas/ne s'allume pas en hiver (temp. < 7 °C)

Solution :

Vérifier si l'appareil fonctionne au butane ou au propane : le butane brûlera toujours moins bien à des températures inférieures à 7 °C, parce qu'il devient liquide. Avec du GPL (= mélange propane/butane), il peut s'avérer utile de secouer la bouteille de gaz.

Utilisez uniquement un régulateur approprié de basse pression. Détails de la pression à la sortie : consulter la plaque signalétique. Ne déplacez pas l'appareil en cours de fonctionnement, les chocs et les secousses peuvent activer le dispositif de sécurité. Ne tordez pas les tubes flexibles ou les tuyaux.

INSTALLATION DES CHARBONS

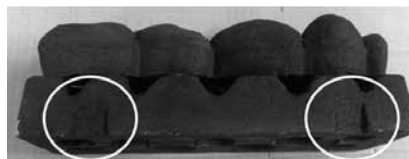
Le chauffage est fourni, y compris les charbons artificiels.

RISQUE DE BLESSURES GRAVES : utiliser uniquement les charbons artificiels fournis. **NE JAMAIS** utiliser de vrais charbons. **NE JAMAIS** utiliser d'autres matières inflammables dans le chauffage. Installez les charbons selon la photo. 2.

Le pack de charbon artificiel est marqué de 2 indicateurs (à l'intérieur des cercles en photo. 3). Assurez-vous que les indicateurs sont dirigés vers vous.



2. Fermez complètement la porte lorsque les charbons sont en place.



3. N'utilisez pas le chauffage sans les charbons artificiels.

UTILISATION

Les boutons pour allumer le chauffage à gaz sont situés sur la partie supérieure du chauffage:

IMPORTANT :

n'appuyez jamais sur le bouton A pendant plus de 40 secondes continuellement.

- A. Bouton pour autoriser manuellement le gaz dans le chauffage
- B. Bouton d'allumage électronique
- C. Thermostat



Le bouton B est le couvercle du compartiment de piles et il peut être vissé. Installez une pile AAA avec le pôle « + » pointé vers le haut.

Remettez le bouton B.

1. Ouvrez le robinet du réservoir à gaz (suivez les instructions fournies avec le régulateur de basse pression).
2. Laissez le gaz entrer dans le chauffage en appuyant sur le bouton « A », puis maintenez le bouton « A » enfoncé pendant 20 secondes.
3. En maintenant « A » enfoncé : appuyez sur le bouton B pendant 1 seconde pour créer des étincelles d'allumage.
 - S'il n'y a pas d'étincelles, vérifiez si la pile est pleine et si elle est munie d'un « + » pointé vers le haut.
4. La flamme pilote de couleur bleue devrait apparaître juste en dessous du pack de charbon.
 - Si la flamme pilote de couleur bleue n'apparaît pas : continuez à appuyer sur le bouton pendant encore 20 secondes. Passez à l'étape iii.
5. Lorsque la flamme de couleur bleue apparaît : continuez à appuyer sur le bouton A pendant encore 20 secondes, puis relâchez le bouton. Les flammes vont maintenant passer au pack de charbon.
6. Composez le thermostat à la position haute = position 6
 - Les chiffres sur le cadran sont une indication de la température ambiante souhaitée.
 - Lorsque la température ambiante atteint la température qui appartient (par exemple) au numéro composé 4, le chauffage va automatiquement passer au feu le plus faible.
 - Lorsque la température ambiante chute à la température qui appartient (par exemple) au numéro composé 4, le chauffage va automatiquement basculer au feu le plus élevé.
 - La température la plus haute est de 6. La température la plus basse est de 1.

1. 18/19 °C
2. 23/24 °C
3. 26/27 °C
4. 29/30 °C
5. 31/32 °C
6. 33/34 °C

Si le chauffage ne veut pas s'allumer :

vérifiez si le chauffage au gaz est plein et agitez bien la bouteille de gaz (ne pas tourner à l'envers !)

Si vous êtes sûr que le chauffage au gaz est plein : sortez le chauffage, votre régulateur et votre bouteille de gaz dehors.

- Vérifiez et nettoyez le filtre du régulateur – enlevez toute la saleté et les particules.

Libérez une petite quantité de gaz (à l'extérieur) du réservoir de gaz. Cela permettra de nettoyer les particules de saleté présentes.

Le chauffage s'éteint si la porte est ouverte. ATTENDEZ au moins 5 minutes avant d'essayer de rallumer le chauffage.

Ne touchez pas à la porte, au verre ou aux côtés du chauffage lorsqu'il est en marche.

Pour des raisons de stabilité : utilisez uniquement le chauffage avec la bouteille de gaz à l'intérieur du compartiment de bouteille de gaz !

- Pour arrêter l'appareil, fermez le réservoir à gaz (suivez les instructions fournies avec le régulateur basse pression).
- Ne jamais déplacer le chauffage lorsqu'il est chaud ou en service.

FUITES DE GAZ

Relâchez le bouton et tournez-le dans la position correspondant à la quantité de chaleur désirée:

- Pour arrêter l'appareil, fermez le réservoir à gaz (suivez les instructions fournies avec le régulateur basse pression).
- Ne tenez pas le bouton enfoncé vers le bas plus de 40 secondes.
- Ne jamais déplacer le chauffage lorsqu'il est chaud ou en service.

Si vous pensez qu'il peut y avoir une fuite de gaz, veuillez suivre cette procédure.

- Fermez le réservoir à gaz (suivez les instructions fournies pour le régulateur).
- Éteignez toutes les flammes, par exemple poêles.
- Ouvrez les fenêtres afin d'augmenter la circulation de l'air.
- Arrêtez les appareils électriques, par exemple les lampes.

- Préparez un saut d'eau savonneuse.
 - Ouvrez le réservoir à gaz (suivez les instructions fournies pour le régulateur).
 - Brossez tous les raccords et branchements du circuit de gaz à l'eau savonneuse.
 - S'il y a une fuite de gaz, des bulles vont se former à l'emplacement de la fuite.
 - Si une fuite a été trouvée, fermez le réservoir à gaz (suivez les instructions fournies pour le régulateur).
 - Serrez le raccord et les anneaux métalliques du branchement.
 - Ouvrez le réservoir à gaz (suivre les instructions pour le régulateur) et répétez la procédure.
- Si la fuite de gaz persiste contactez un spécialiste qualifié et professionnel.



CONSEILS DE SÉCURITÉ 2

- Toujours placer le chauffage face au centre de la pièce.
- Ne déplacez jamais le chauffage lorsqu'il est brûlant.
- Empêchez les personnes notamment les jeunes enfants et les personnes âgées de toucher des surfaces très chaudes.
- Ne séchez jamais de vêtements au-dessus du protège grille métallique.
- Tenez tous les matériaux inflammables à au moins un mètre du chauffage.
- N'utilisez jamais un chauffage à gaz dans une salle de bain, une chambre, maison mobile, immeuble de grande hauteur ou une caravane. Les gaz toxiques peuvent provoquer de graves problèmes de santé dans ces situations.
- N'utilisez jamais ou ne gardez jamais de solvants et de packs de canettes pressurisées près d'un chauffage à gaz, même si le chauffage est éteint.
- Ne jetez jamais de déchets tels que mégots de cigarettes dans un feu à gaz. Cela peut affecter la combustion et produire des polluants dangereux.
- Assurez-vous que les pièces contenant le chauffage à gaz sont bien aérées.
- Dégagez les pièces autour du chauffage de papiers, poubelles et tout autre élément combustible.
- Placez le chauffage sur une surface plane, dure et ininflammable ; ne le placez pas sur des moquettes, tapis ou prise, près de la ; literie ou de draps ou sur des tables et comptoirs.
- Éteignez le chauffage si vous quittez la pièce, et ne laissez jamais le chauffage allumé pendant que vous dormez ou si vous quittez le domicile.
- Toujours utilisez des fils électriques, prises mâles et femelles aux normes, toujours les protéger de l'humidité ou de l'eau.
- Toujours arrêter la soupape de gaz et retirer la prise après utilisation.
- Assurez-vous toujours que vous voyez réellement l'appareil quand vous voulez le mettre en marche. N'utilisez jamais de minuterie, programmateur ou tout autre dispositif (y compris appli Internet) qui mettent en marche l'appareil automatiquement car cela peut provoquer un incendie !

NETTOYAGE ET MAINTENANCE

Avant de nettoyer éteignez le chauffage à gaz, débranchez le cordon d'alimentation et attendez jusqu'à ce qu'il ait complètement refroidi. Pour nettoyer l'extérieur du chauffage utiliser un chiffon doux humidifié avec de l'eau et du liquide détergent. Ne jamais utiliser de tampons ou produits abrasifs. Ne pas utiliser d'eau, de nettoyeurs inflammables ou abrasifs.

- Inspectez régulièrement le dispositif d'appauvrissement en oxygène. S'il y a de la poussière ou des peluches, retirez-les sans endommager le brûleur ou le tubage.
- Vérifiez fréquemment l'état du tuyau flexible en caoutchouc. Vérifiez également l'état du joint de la prise femelle sur le régulateur de pression chaque fois que le réservoir à gaz est changé.
- Prenez soin de ne pas heurter ou endommager la surface fragile du brûleur, les raccords et tuyaux de gaz, le régulateur et tous les autres composants du circuit de gaz.
- Il est recommandé de faire contrôler le chauffage à gaz une fois par an par un professionnel.
- Veuillez suivre les instructions de stockage lorsque le chauffage à gaz ne doit pas être utilisé pendant une période prolongée.

FIN DE VIE UTILE ET INSTRUCTIONS DE MISE AU REBUT

- Débrancher le réservoir à gaz du chauffage à gaz.
- Stockez le réservoir à gaz dans une pièce bien ventilée. Placez-le très loin des matériaux inflammables explosifs ou chauds et de préférence pas dans le domicile. D'autre part, il ne devrait jamais être stocké dans le sous-sol ou au grenier.
- Le chauffage à gaz devrait être stocké dans un endroit sec et devrait être protégé contre la poussière (de préférence dans l'emballage original).
- Si le chauffage à gaz ne doit plus être utilisé, il est recommandé de le débrancher du réservoir de gaz. Couper également le tuyau en caoutchouc. Si les enfants jouent avec le chauffage, assurez-vous que les pièces dangereuses ont été retirées. Ne jamais jeter des produits non biodégradables dans l'environnement, mais les éliminer selon la législation nationale en cours. À la fin de son temps de vie le produit ne doit pas être éliminé comme les déchets urbains. Il doit être amené à un centre de collecte des déchets de la collectivité territoriale ou à un revendeur assurant ce service. L'élimination séparée d'un appareil électroménager évite des conséquences potentiellement négative

pour l'environnement et la santé résultant d'une élimination inadéquate et permet de récupérer les constituants pour faire des économies d'énergie et de ressources significatives. Pour rappeler la nécessité d'éliminer les appareils électroménagers séparément, le produit est marqué avec l'image d'une poubelle à roulettes barrée.

N'oubliez pas que le chauffage à gaz est composé des matériaux suivants :

- fer, armoire du chauffage et corps du brûleur ;
- aluminium, tubes de gaz ;
- laiton, tirette et analyseur d'atmosphère ;
- plastique, roues et allumeur piézoélectrique ;
- cuivre recouvert de caoutchouc, allumeur piézoélectrique et thermocouple ;
- céramique, plaque du brûleur.

GARANTIE DISPOSITIONS



L'appareil est livré avec une garantie de 24 mois qui démarre à la date d'achat. Tous les défauts de fabrication ou de matériaux seront réparés ou remplacés gratuitement pendant cette période. Les règles suivantes s'appliquent :

- Nous refusons expressément toutes les autres demandes d'indemnisation, y compris celles pour dommages collatéraux.
- Les réparations ou remplacements de composants dans le cadre de la période de garantie n'entraînent pas d'extension de la garantie.
- La garantie est annulée si des modifications ont été apportées, des pièces non d'origine sont montées ou si les réparations ont été réalisées par des tiers.
- Les composants soumis à une usure normale, tels que filtres, batteries, lampes et éléments chauffants ne sont pas couverts par la garantie.
- La garantie s'applique seulement lorsque vous présentez la facture originale datée et si aucune modification n'a été apportée.
- La garantie s'annule pour des dommages causés par négligence ou par des actions qui divergent de celles du manuel.
- Les coûts de transport et les risques liés au transport de l'appareil ou des composants de l'appareil sont toujours de la responsabilité de l'acheteur.
- Les dommages causés par l'usage de pièces de rechange non adaptées n'est pas couvert par la garantie.

Pour prévenir toute dépense non nécessaire, nous vous recommandons de toujours consulter d'abord attentivement le mode d'emploi. Amenez l'appareil à votre distributeur pour les réparations si les instructions ne fournissent pas de solution.

www.Qlima.com

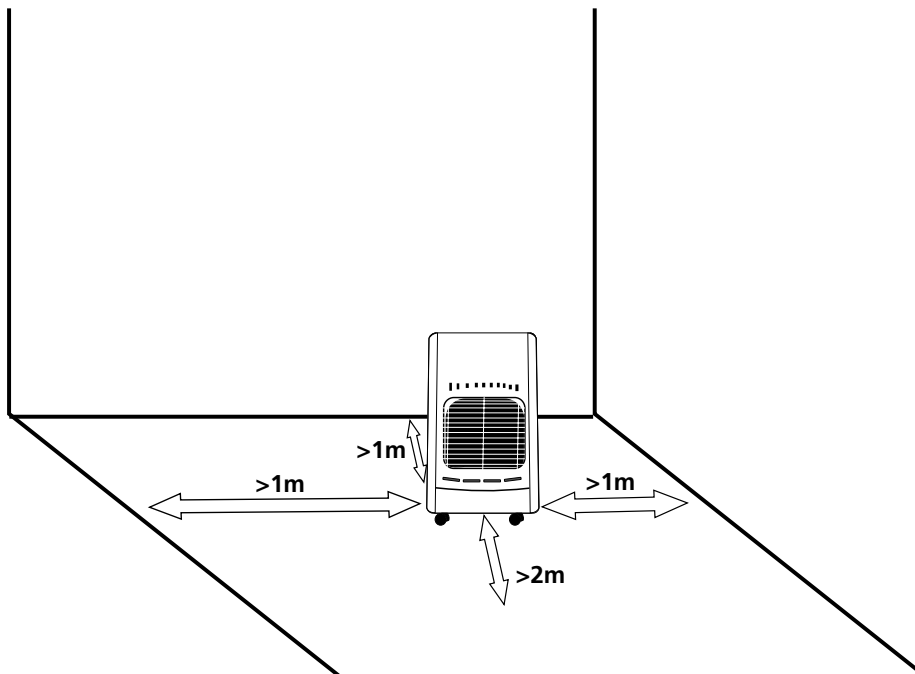
Ne pas jeter des appareils avec les déchets managers municipaux non triés. Utiliser des équipements de collecte séparés. Contacter votre gouvernement local pour toute information concernant les systèmes de collecte disponibles.



TURVAVAROITUKSIA

- Lue käyttöohjeet ennen lämmittimen käyttämistä.
- Tuote on tarkoitettu käytettäväksi lämmittimenä asuinrakennuksissa ja se sopii käytettäväksi vain kuivissa tiloissa, tavallisissa asuintiloissa, sisällä olohuoneessa, keittiössä ja autotallissa.
- **VAARA:** Lämmitin kuluttaa happea huoneesta ja se vaatii siksi TUULETUSTA ja vähimmäistilan, jossa sitä voi käyttää turvallisesti. **ÄLÄ KOSKAAN KÄYTÄ LÄMMITINTÄ TILOISSA, JOISSA EI OLE TUULETUSTA.** Jätä AINA ikkuna tai ulko-ovi hieman raolleen (+/-2,5 cm). Suosittelemme, että tämä tehdään myös erittäin eristetyissä tai vedottomissa huoneissa ja/tai yli 1,500 metrin korkeudessa. Varmista AINA joka tapauksessa, että lämmittimen käyttötilaan tulee tarpeeksi raikasta ilmaa.
- Kaasulämmittimen käyttöä varten tarvitaan letku ja säädin. Ota epäselvissä tapauksissa yhteys kaasutoimittajaan.
- Asenna lämmitin Asennus-kappaleessa mainittujen ohjeiden mukaisesti. Huomioi Turvavaroituksia-kappaleessa mainitut varoitukset.

Tämä lämmitin on rakennettu yhdenmukaisesti standardin EN449:2002+A1:2007 ja sovellettavissa olevan kaasulaite asetus (EU) 2016/426 (GAR).



- Älä siirrä lämmitintä, kun se palaa tai on vielä kuuma.
- Korjaus- ja/tai huoltotyöt saa suorittaa vain valtuutettu huoltoedustaja.
- Asenna lämmitin käyttöohjeiden Asennus-kappaleen ohjeiden mukaan.

- Lämmitin on valmistettu Euroopan yhteisön turvallisuusstandardien mukaisesti. Käytä lämmitintä kuitenkin varovasti, kuten mitä tahansa muutakin lämmityslaitetta.
- Lämmitin on suunniteltu tuottamaan lisälämpöä. Sitä ei siis saa käyttää keskuslämmittimenä.
- Laite ei saa olla aivan pistorasian alapuolella.
- Laitetta voivat käyttää myös yli 8-vuotiaat lapset ja henkilöt, joiden fyysinen tai henkinen toimintakyky on rajoittunut tai joilla ei ole kokemusta tai tietoa laitteen käytöstä, jos heitä on neuvottu laitteen turvallisesta käytöstä tai tarjolla on turvallisen käytön edellyttämä valvonta ja jos he ymmärtävät laitteeseen liittyvät vaarat.
- Alle 3-vuotiaat tulee pit.. poissa laitteen luota, ellei heit. valvota jatkuvasti.
- Yli 3-vuotiaat ja alle 8-vuotiaat lapset saavat k.yynnist. sammuttaa laitteen, jos se on sijoitettu tai asennettu laitteelle tarkoitettuun normaaliin k.ytt.paikkaan ja jos lapsia valvotaan turvallisesti ja jos he ymm.rt.v.t laitteeseen liittyv.t vaarat.
- Yli 3-vuotiaat ja alle 8-vuotiaat lapset eiv.t saa liitt. laitetta pistorasiaan, puhdistaa laitetta tai suorittaa sen yll.pittoa.
- Älä käytä kylpyhuoneissa, makuuhuoneissa, kellareissa tai korkeissa rakennuksissa.
- Tätä laitetta ei ole tarkoitettu sellaisten henkilöiden (mukaan lukien lapset) käyttöön, joilla on rajoittuneet fyysiset, sensoriset tai henkiset kyvyt tai joilta puuttuu kokemusta ja tietoa, paitsi jos heidän turvallisuudestaan vastuussa oleva henkilö on antanut heille ohjausta tai tietoa laitteen käytöstä.
- Valtuutetun sähkömiehen tai laitteen toimittajan on vaihdettava vaurioitunut virtajohto tai pistoke.
- Älä työnnä esineitä laitteen aukkoihin.
- Kaasuputken pituus <0,6 metri, ø 8-10 mm.



TURVALLISUUSVINKKEJÄ 1

- Liian lähelle herkästi syttyviä materiaaleja asetettu lämmitin aiheuttaa tulipalovaaran.
- Lämmitin kuumenee käytön aikana. Älä peitä laitetta (tulipalovaara). Älä kosketa ritilää.
- Älä vaihda kaasusäiliötä äläkä huolla lämmitintä, kun se palaa tai on vielä kuuma.
- Älä työnnä käsiä, sormia tai esineitä lämmittimen aukkoihin.
- Varmista, että ihmiset ja eläimet ovat turvallisen etäisyyden päässä lämpöä säteilevästä osasta välttääksesi henkilövahingon tai tulipalovaaran.
- Laitteen kannen tarkoitus on estää tulipalon tai palovammojen riski ja mitään kannen osaa ei saa poistaa pysyvästi. SE EI ANNA TÄYTTÄ SUOJAA PIENILLE LAPSILLE TAI HUONOKUNTOISILLE HENKILÖILLE.
- Sulje kaasupullon venttiili käytön jälkeen.
- Sammuta lämmitin, ennen kuin menet nukkumaan.
- Paikanna kaasuvuoto käyttöohjeiden mukaan.
- Viittaus voimassa oleviin maakohtaisiin asennusohjeisiin: tarkista paikalliset kansalliset asennusohjeet voimassa. Asenna lämmitin vain, jos se noudattaa kansallisia määräyksiä, lakeja ja standardeja.

- Lämmitintä saa käyttää vain kuivissa ja pölyttömissä tiloissa. Älä käytä vapaa-ajan ajoneuvoissa, kuten asuntovaunuissa ja -autoissa.
- Varmista, että käytät oikeaa kaasua ja että kaasusäiliöt eivät altistu kuumuudelle tai äärimmäisille lämpötilan vaihteluille. Säilytä kaasusäiliöitä aina viileässä, kuivassa ja pimeässä paikassa.
- Käytä vain sopivaa matalapainesäätintä EN16129:n mukaisesti. Ulostulevan paineen tiedot: katso arvokilpi. Älä siirrä laitetta käytön aikana. Iskut ja värinä saattavat aktivoida turvalaitteen. Ota epäselvissä tapauksissa yhteys tuotteen jälleenmyyjään.
- Käytä lämmitintä vain hyvin ilmastoiduissa huoneissa, jolloin raitis ilma haihduttaa palamisessa muodostuvat kaasut.
- Älä koskaan käytä lämmitintä paikoissa, joissa voi olla haitallisia kaasuja tai höyryjä (esim. pakokaasua tai maalihöyryjä).
- Liian lähelle herkästi syttyviä materiaaleja asetettu lämmitin aiheuttaa tulipalovaaran.
- Huolehdi lasten ja eläinten turvallisuudesta lämmittimen lähellä, kuten muitakin lämmityslaitteita käytettäessä. Varmista, että lapset ovat aina tietoisia siitä, että huoneessa on palava lämmitin.
- Älä peitä laitetta ylikuumenemisen välttämiseksi.
- Laitetta ei saa käyttää kylpyammeen, suihkun tai uima-altaan välittömässä läheisyydessä.
- Lämmittimen kipinäsuojuksen tarkoituksena on estää suora yhteys kuumeneviin osiin, ja sen on oltava paikallaan lämmitintä käytettäessä.
- Lasten ei saa antaa puhdistaa tai huoltaa laitetta ilman valvontaa.

KAASULÄMMITTIMEN KOKOAMINEN

- Poista lämmitin varovasti laatikosta ja tarkista laatikon sisältö. Lämmittimen lisäksi laatikossa on myös: kaasulämmittimen käyttöohjeet
- Poista kaikki muut pakkausmateriaalit ja tarkista lämmitin mahdollisten vaurioiden varalta. Ota epäselvissä tapauksissa yhteys valtuutettuun huoltoedustajaan. Säilytä kaikki pakkausmateriaalit pienten lasten ulottumattomissa.
- Ruuvaa irti kaasulämmittimen takaosassa olevat kaksi kiinnitysruuvia. Poista lämmitin takakansi. Aseta takakansi ja kaksi ruuvia lattialle kaasulämmittimen viereen.
- Ennen kuin liität matalapainesäätimen, tarkista ja lue seuraavat kohdat: Kaasulämmitintä saa käyttää vain nestekaasu, joka on enintään 15 kg:n säiliössä. Liitä standardin EN16129 mukainen matalapainesäädin, jonka paine on enintään 30 mbar. Letku olisi kanallisten standardien mukaisesti. Oikean liitännän varmistamiseksi letku on liitettävä sopivan kokoisilla metallirenkailla. Varmista oikea liitäntä noudattamalla matalapainesäätimen mukana toimitettuja ohjeita
- Liu'uta kaksi metallirengasta letkun ympärille. Liitä letku matalapainesäätimen ja hanan letkuliittimeen. Sulje metallirenkaat tiukasti ruuvilla. Varmista, että et vahingoita liitoskohtaa tai lämmittimen osia.
- Ennen kuin liität matalapainesäätimen kaasusäiliöön, varmista, että kaasusäiliö on suljettu ja että työskentelytilassa ei ole avotulta (esim. sytytettyä uunia). Liitä matalapainesäätimen mukana toimitettujen ohjeiden mukaisesti.
- Aseta kaasusäiliö sille varattuun tilaan. Varmista, että letku ei ole taittunut tai tukkeutunut ja että se ei kosketa lämmittimen kuumia osia.
- Kiinnitä takakansi säiliötilan päälle asettamalla kaksi koukkuu rungon vastaaviin reikiin. Ruuvaa kaksi ruuvia takaisin kaasulämmittimeen takaosaan.



kuva. 1

1. Poltin vaikutus säädin
2. Kaasu Pääventtiilin
3. Kaasuletku
4. Paineenalennusventtiili
5. Suojaus välilevy
6. Kaasupullon

Lisäksi

- Kun vaihdat kaasusäiliön, varmista, että se on suljettu (noudata matalapainesäätimen mukana toimitettuja ohjeita). Anna kaasulämmittimen ensin jäähtyä ja varmista, että työskentelytilassa ei ole avotulta tai muita lämmönlähteitä.
- Vaihda kaasupullo aina paikassa, jossa ei ole liekkejä.
- Suosittelemme lisäksi, että säätimen tiivisterenkaiden ja kumiletkun kunto tarkistetaan. Jos epäilet letkun tai tiivisteiden kuntoa, vaihda ne.
- Varmista, että et vahingoita liitoskohtaa tai lämmittimen osia.
- Älä koskaan käännä kaasusäiliötä ylösalaisin varmistuaksesi kaiken kaasun käyttämisestä. Säiliössä jäljellä olevat nestejäämät saattavat aiheuttaa korjaamattomissa olevia vaurioita lämmittimeen.
- Noudata aina matalapainesäätimen mukana toimitettuja ohjeita, kun irrotat tai liität säätimen.
- Valmistaja ei vastaa mistään vahingoista tai vaurioista, jos edellä mainittuja ohjeita ei noudateta.
- Älä väännä joustavaa putkea tai letkua.

ASENNUS

- Käytä kaasulämmitintä vain hyvin ilmastoiduissa huoneissa. Suositeltava pienin huonetilavuus olohuoneelle on 68 m³ ja muille huoneille 50 m³. Huoneen tilavuuden tulisi aina olla vähintään 50 m³. Ilmastointia varten suosittelemme alustaa, jonka koko on 12,5–25 cm².
- Huoneessa, jossa kaasulämmitintä käytetään, on oltava riittävä ilmanvaihto normaalia palamista varten. Siksi suosittelemme, että huoneeseen saapuvan korvausilman määrä on vähintään 100 cm².
- Aseta lämmitin aina tasaiselle ja tukevalle alustalle. Älä koskaan asenna tai käytä lämmitintä kylpyhuoneessa tai makuuhuoneessa, kellarissa, rakennuksen yläkerroksissa tai vapaa-ajan asunnoissa.
- Älä koskaan aseta kaasulämmitintä liian lähelle muita lämmönlähteitä (jätä vähintään yhden metrin etäisyys kaasulämmittimen ja muiden lämmönlähteiden välille) tai helposti syttyviä tai räjähtäviä materiaaleja. Kun käytät kaasulämmitintä, varmista, että sitä vastapäätä ei ole esineitä, jotka saattaisivat vahingoittaa tai palaa.
- Aseta lämmitin siten, että lämpö suuntautuu huoneen keskelle tai avoimeen tilaan. Lisäksi lämpöä säteilevän etuosan on oltava vähintään kahden metrin etäisyydellä herkästi syttyvistä materiaaleista, kuten verhoista ja sohvista.
- Älä koskaan käytä kaasulämmitintä, jos kaasusäiliö ei ole sille varatussa tilassa.

- Vaihda kaasusylinteri ainoastaan liekkiympäristössä.
- Ennen kaasupullon yhdistämistä laitteeseen
 - o Tarkista ja puhdista säätimen suodatin.
 - o Vapauta ulkona hieman kaasua kaasupullosta. Tämä poistaa likapartikkelit ja estää niitä pääsemästä kaasun säätimeen tai laitteeseen.
 - o Joka kerta, kun kaasusylinteri tai kaasuputki yhdistetään, tee aina vuototesti saippuavedellä – lisätietoja kappaleessa "kaasuvuodot".

Ongelma:

Ei pala/syty talvella (lämpöt. <7 °C)

Ratkaisu:

Tarkista, käytetäänkö butaania vai propaania: butaani palaa alle 7 °C:n lämpötiloissa huonommin, koska se muuttuu nestemäiseksi. Jos käytetään nestekaasua (propaani-butaaniseos), kaasupullon ravistamisesta on usein apua.

Käytä vain sopivaa matalapainesäädintä. Ulostulevan paineen tiedot: katso arvokilpi. Älä siirrä laitetta käytön aikana. Iskut ja värinä saattavat aktivoida turvalaitteen. Älä väännä joustavaa putkistoa tai letkua.

HIILIEN ASENNUS

Tlämmittimen mukana toimitetaan tekohiilet.

VAKAVAN LOUKKAANTUMISEN RISKI: käytä vain mukana toimitettuja tekohiiliä. ÄLÄ KOSKAAN käytä oikeita hiiliä. ÄLÄ KOSKAAN käytä lämmittimessä mitään muuta helposti syttyvää tai tulenarkaa materiaalia. Aseta hiilet kuvan mukaan. 2.

Tekohiilipakkauksessa on kaksi merkintää (ympyröiden sisäpuolella kuvassa 3). Varmista, että merkinnät osoittavat eteenpäin, sinua kohti.



2. Sulje luukku kokonaan, kun hiilet ovat paikallaan.



3. Iä käytä lämmitintä ilman tekohiiliä.

KÄYTTÖ

Kaasulämmittimen sytytysnupit sijaitsevat lämmittimen yläosassa:

TÄRKEÄÄ:

Älä koskaan paina painiketta A alas pidempään kuin 40 sekuntia yhtäjaksoisesti.

- A. Painike, jolla kaasu voidaan manuaalisesti ohjata lämmittimeen.
- B. Sähköisen sytytyksen painike
- C. Termostaatti



Painike B on paristolokeron kansi ja sen voi ruuvata irti. Asenna yksi AAA-paristo "+"-napa ylöspäin.

Ruuvaa painike B takaisin paikalleen.

1. Avaa kaasupullon venttiili (noudata matalapainesäätimen mukana toimitettuja ohjeita).
2. Anna kaasun virrata lämmittimeen painamalla painiketta "A", pidä painiketta "A" painettuna 20 sekuntia.
3. Samalla kun pidät painiketta "A" alhaalla, paina painiketta B yhden sekunnin ajan luodaksesi sytytyskipinöitä.
 - Jos kipinöitä ei ole: tarkista, että paristo/akku on täynnä ja "+"-napa osoittaa ylöspäin.
4. Sinisen sytytysliekin tulisi näkyä juuri hiilipaketin alapuolella.
 - Jos sinistä sytytysliekkiä ei näy: jatka painikkeen painamista toiset 20 sekuntia. Siirry vaiheeseen iii
5. Kun sininen liekki tulee näkyviin: jatka painikkeen A painamista toiset 20 sekuntia, vapauta sitten painike. Liekit siirtyvät nyt hiilipakettiin.
6. Käännä termostaatti korkeaan asetukseen = asento 6
 - Numerot valitsimessa viittaavat haluttuun huonelämpötilaan
 - Kun huonelämpötila saavuttaa (esimerkiksi) valitsimen numeroon 4 liittyvän lämpötilan, lämmitin vaihtaa automaattisesti matalimpaan liekkiin.
 - Kun huonelämpötila laskee (esimerkiksi) valitsimen numeroon 4 liittyvän lämpötilan alle, lämmitin vaihtaa automaattisesti korkeimpaan liekkiin.
 - Korkein lämpötila-asento on 6. Alhaisin lämpötila-asento on 1.
 1. 18/19 °C
 2. 23/24 °C
 3. 26/27 °C

4. 29/30 °C
5. 31/32 °C
6. 33/34 °C

Jos lämmitin ei syty:

Tarkista, onko kaasulämmitin täynnä ja ravista kaasupulloa kunnolla (älä käännä ylösalaisin!).

Jos kaasulämmitin on varmasti täynnä: Vie lämmitin, säädin ja kaasupullo ulos.

- Tarkista ja puhdista säätimen suodatint. Poista kaikki lika ja partikkelit.

Vapauta ulkona hieman kaasua kaasupullost. Tämä poistaa mahdolliset likapartikkelit

Lämmitin sammuu, jos luukku avataan. ODOTA vähintään 5 minuuttia ennen kuin yrität käynnistää lämmittimen uudelleen.

Älä koske lämmittimen luukkuun, lasiin tai sivuihin, kun lämmitin on toiminnassa.

Käytä lämmitintä vakaussystistä vain silloin, kun kaasupullo on kaasupullo-osaston sisällä!

- Kun sammutat laitteen, sulje kaasusäiliö (noudata matalapainesäätimen mukana toimitettuja ohjeita).
- Älä koskaan siirrä lämmitintä, kun se on kuuma ja/tai käytössä.

KAASUVUODOT

Jos epäilet kaasuvuotoa, noudata seuraavia ohjeita.

- Sulje kaasusäiliö (noudata säätimen käyttöohjeita).
- Sammuta kaikki avotulet.
- Tehosta ilmanvaihtoa avaamalla ikkunat.
- Sammuta kaikki sähkölaitteet, kuten lamput.
- Varaa lähelle ämpäri, jossa on saippuavettä.
- Avaa kaasusäiliö (noudata säätimen käyttöohjeita).
- Levitä saippuavettä kaikkiin kaasupiiriin kiinnikkeisiin ja liitäntöihin.
- Jos piirissä on kaasuvuoto, vuotokohdassa näkyy kuplia.
- Jos huomaat kaasuvuodon, sulje kaasusäiliö (noudata säätimen käyttöohjeita).
- Kiristä kiinnikkeet ja metallirenkaat liitäntäkohdasta.
- Avaa kaasusäiliö (noudata säätimen käyttöohjeita) ja toista edellä mainitut toimet.

Jos huomaat edelleen kaasuvuodon, ota yhteys valtuutettuun huoltoedustajaan.



TURVALLISUUSVINKKEJÄ 2

- Aseta aina lämmitin päin keskellä huonetta.
- Älä siirrä lämmitintä sen edessä. Älä siirrä palava lämmitin yhdestä huoneesta toiseen.
- Estä ihmisiä, erityisesti pienten lasten ja vanhusten koskettamasta erittäin kuumilta pinnoilta.
- Älä koskaan kuivaa vaatteita yläreunassa metalli vartija grilli
- Pidä kaikki tulenarat materiaalit vähintään metrin päässä lämmitin.
- Älä koskaan käytä kaasulämmitin kylpyhuone, makuuhuone, mobiili koti, korkea rakennus tai asuntovaunu. Myrkyllisiä kaasuja voi aiheuttaa vakavia terveysongelmia näissä tilanteissa.
- Älä koskaan käytä tai säilytä liuottimia ja paine pakkaus tölkit lähellä kaasulämmitin, vaikka lämmitin sammutetaan.
- Älä hävitä roskat kuten tupakantumpeja kaasupoltin -Tämä voi vaikuttaa poltto- ja tuottaa vaarallisia epäpuhtauksia.
- Varmista huonetta sisältävä kaasulämmitin ovat hyvin tuuletettu.
- Pidä alueilla ympäri lämmitin vapaa papereita, roskakoriin, ja minkä tahansa muun palavan kohdetta
- Aseta lämmitin tasaiselle, kova, palamaton pinta; eivät saata mattoja, matot tai pistorasia, lähellä vuodevaatteet tai verhot, tai taulukoita tai työtasot.
- Käännä lämmittimen pois päältä, jos jätät alue, ja koskaan jätä lämmitin nukkuessa tai jos lähdet kotoa.
- Käytä aina määritelty tai standardin lanka, pistoke ja pistorasia, aina suojella heitä kosteuden tai veden.
- Sammuta kaasu venttiili ja poista tulppa käytön jälkeen.
- Varmista aina, että näet laitteen oikein, kun haluat kytkeä sen päälle. Älä koskaan käytä ajastinta, ohjelmoijaa tai muuta laitetta (myös Internet-sovelluksia), jotka kytkeytyvät laitteeseen automaattisesti, koska se voi aiheuttaa tulipalon!

PUHDISTUS JA HUOLTO

Sammuta kaasulämmitin ennen puhdistusta ja odota, kunnes se on jäähtynyt kokonaan. Puhdista lämmittimen ulkopinta vedellä ja nestemäisellä puhdistusaineella kostutetulla pehmeällä liinalla. Älä käytä hankaustyynyjä tai hankaavia tuotteita. Älä käytä herkästi syttyviä tai hankaavia puhdistusaineita.

- Tarkista happitunnistin (ODS) säännöllisesti. Poista mahdollinen pöly ja nukka vahingoittamatta polttimoa tai putkia.
- Tarkista säännöllisesti kaasuletun kunto (vähintään kerran vuodessa). Tarkista myös painesäätimen tiivisterenkaan kunto aina, kun vaihdat kaasusäiliön.
- Älä vahingoita polttimen pintaa (se on erittäin herkkä) tai kiinnikkeitä ja kaasuletkuja, säädintä tai muita kaasupiiriin osia.
- Suosittelemme, että asiantuntija tarkistaa kaasulämmitin kerran vuodessa.
- Noudata säilytysohjeita, jos kaasulämmitintä ei käytetä pitkään aikaan.

HÄVITYSOHJEET KÄYTTÖIÄN LOPUSSA

- Poista kaasusäiliö kaasulämmitimestä.
- Säilytä kaasusäiliötä hyvin ilmastoidussa huoneessa. Sijoita lämmitin kauas herkästi syttyvistä, räjähtävistä tai kuumista materiaaleista,

mielellään kodin ulkopuolelle. Älä säilytä lämmitintä myöskään kellarissa tai ullakolla.

- Säilytä kaasulämmitintä kuivassa paikassa pölyltä suojattuna (mielellään alkuperäispakkauksessa).
- Jos et aio enää käyttää kaasulämmitintä, suosittelemme, että lämmitin irrotetaan kaasusäiliöstä. Katkaise lisäksi kumiletku. Jos lapset leikkivät lämmittimellä, varmista, että kaikki vaaralliset osat on poistettu.

Älä koskaan heitä hajoamattomia tuotteita luontoon, vaan hävitä ne voimassa olevaa paikallista lainsäädäntöä noudattaen. Tuotetta, jonka käyttöikä on loppunut, ei saa hävittää kotitalousjätteen mukana. Tuote on toimitettava erilliseen jätteenkeräyspisteeseen tai jälleenmyyjälle. Sähkölaitteiden erillinen keräys säästää luontoa ja vähentää terveyshaittoja. Se mahdollistaa lisäksi materiaalien kierrätyksen, joka säästää energiaa ja voimavaroja.

Tuotteessa oleva rastilla merkitty jättesäiliösymboli muistuttaa sähkölaitteiden asianmukaisesta hävittämisestä.

Huomaa, että kaasulämmitin koostuu seuraavista materiaaleista:

- rauta: lämmittimen ja polttimon runko
- alumiini: kaasuputket
- messinki: hana ja ilma-analysaattori
- muovi: renkaat ja pietsosähköinen sytytin
- kumipäällysteinen kupari: pietsosähköinen sytytin ja lämpöelementti
- keramiikka: polttimon levy

TAKUUEHDOT



Laitteen takuu on 24 kuukautta ostopäivästä alkaen. Kaikki materiaali- ja valmistusviat korjataan ja vialliset osat vaihdetaan uusiin maksutta tämän ajan kuluessa. Seuraavat ehdot ovat voimassa:

- Emme korvaa mitään muita vahinkoja, mukaan lukien oheisvahingot.
- Takuuaikana tehdyt korjaukset tai osien vaihdot eivät pidennä takuu-aikaa.
- Takuu raukeaa, mikäli laitteeseen on tehty muutoksia, on käytetty muita kuin alkuperäisiä osia tai korjaukset on tehnyt kolmas osapuoli.
- Takuun piiriin eivät kuulu osat, jotka kuluvat normaalissa käytössä, kuten suodattimet, paristot, lamput ja lämmityselementit.
- Takuu on voimassa vain, kun esitetään alkuperäinen, päivätty ostokuitti ja mikäli laitteeseen ei ole tehty muutoksia.
- Takuu raukeaa, mikäli vahinko on aiheutunut laiminlyönnistä tai tämän käyttöohjeen vastaisista toimista.
- Kuljetuskulut ja laitteen tai sen osien kuljetukseen liittyvät riskit ovat aina ostajan vastuulla.
- Takuu ei kata vahinkoja, jotka aiheutuvat sopimattomien varaosien käytöstä.

Tutustu aina ensin huolellisesti käyttöohjeisiin tarpeettomien kulujen välttämiseksi. Vie laite jälleenmyyjän korjattavaksi, jos näistä ohjeista ei ole apua.

www.Qlima.com

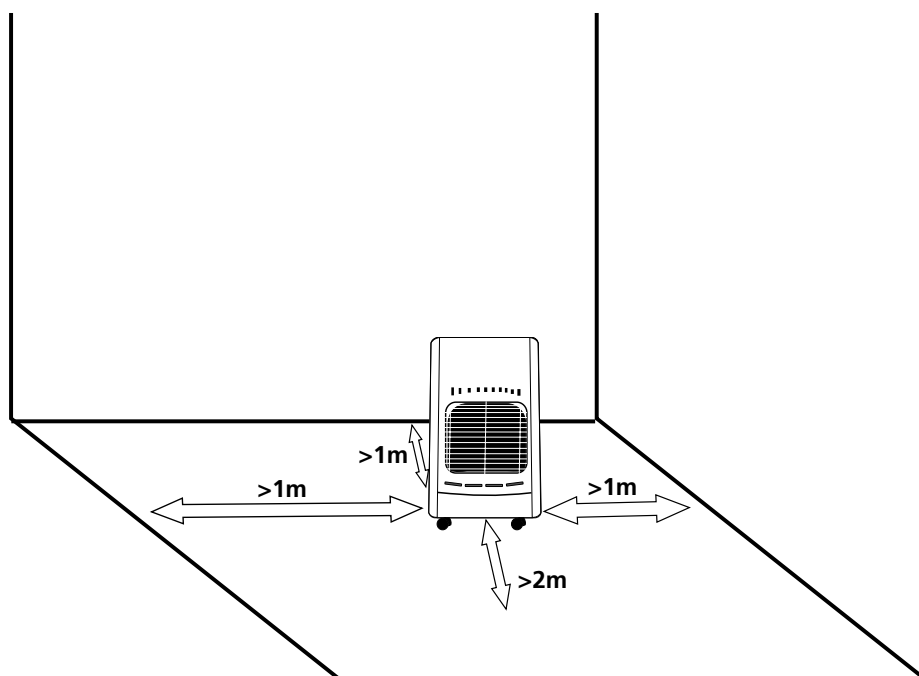
Kun sähkölaite lakkaa toimimasta, se on hävitettävä tavalla, joka rasittaa ympäristöä mahdollisimman vähän ja on kunnassa voimassa olevien sääntöjen mukainen.



WARNINGS

- Read the Directions for Use before using the heater.
- This product is intended to be used as a heater in residential houses and is only suitable for use in dry locations, in normal household conditions, indoors in living room, kitchen and garage.
- **DANGER:** this heater uses oxygen from the room and therefore requires VENTILATION and a minimum of space in which it may be used safely. **NEVER USE THE HEATER IN UNVENTILATED SPACES.** ALWAYS leave a window or external door slightly ajar. (+/- 2,5 cm.). We also recommend doing this in highly insulated or draught-free rooms and/or at altitudes above 1,500 meters. In any case ALWAYS make sure there is enough fresh air entering the space in which the heater is used.
- These gas heaters require a hose and regulator. In case of doubt ask for information from your gas supplier.
- The heater must be installed as described in the 'installation', section and the following warnings described in the 'warnings' section should be taken into account.

This heater is constructed in conformity with the EN449:2002+A1:2007 standard and the applicable Gas Appliance Regulation (EU) 2016/426 (GAR).



- Do not move the heater when it is burning or still hot.
- Have any repairs and/or maintenance carried out by a recognized service engineer only.
- Install the heater according to the instructions as described in the installation section of the directions for use.

- This heater is manufactured according to CE safety standards. Nevertheless, as with any other heating device, care must be taken.
- The heater is intended to provide supplementary heat. Therefore do not consider it as a central heater.
- The device must not be located immediately below a socket outlet.
- This appliance can be used by children aged from 8 years and above and persons with reduced physical, sensory or mental capabilities or lack of experience and knowledge if they have been given supervision or instruction concerning use of the appliance in a safe way and understand the hazards involved.
- Children of less than 3 years should be kept away unless continuously supervised.
- Children aged from 3 years and less than 8 years shall only switch on/off the appliance provided that it has been placed or installed in its intended normal operating position and they have been given supervision or instruction concerning use of the appliance in a safe way and understand the hazards involved.
- Children aged from 3 years and less than 8 years shall not plug in, regulate and clean the appliance or perform user maintenance.
- Do not use in bathrooms, bedrooms, basements or high rise buildings.
- This appliance is not intended for use by persons (including children) with reduced physical, sensory or mental capabilities, or lack of experience and knowledge, unless they have been given supervision or instruction concerning use of the appliance by a person responsible for their safety.
- If the supply cord is damaged, it shall be replaced by the manufacturer, its service agent or similarly qualified persons in order to avoid a hazard.
- Children should be supervised to ensure that they do not play with the appliance.
- Gas tube length <0,6 meter, ø 8-10 mm.



SAFETY TIPS 1

- If the heater is positioned too close to inflammable materials you may risk fire.
- CAUTION - Some parts of this product can become very hot and cause burns. Particular attention has to be given where children and vulnerable people are present.
- Do not replace the gas container or service the heater when it is still burning or still hot;
- Do not insert hands, fingers or objects into any of the heater's openings.
- Make sure that people and animals keep a safe distance from the radiant part in order to prevent them from any injury or risk of fire.

- The guard (glass door) on this appliance is to prevent risk of fire or injury from burns and no part of it shall be permanently removed. IT DOES NOT GIVE FULL PROTECTION FOR YOUNG CHILDREN OR THE INFIRM.
- After use close the gas container valve.
- Turn off the heater when going to sleep.
- Follow the instructions to find any gas leakage as described in these Directions for Use.
- Reference to country installation regulations in force: check your local national installation regulations in force. Only install the heater when it complies with national regulations, laws and standards.
- The heater is only suitable for use in dry, not dusty, locations. Do not use in leisure vehicles such as caravans and mobile homes.
- Make sure that the correct gas is used and that the gas containers are not exposed to heat or extreme temperature changes. Always store the gas containers in a cool, dry and dark place.
- Use only a correct low pressure regulator according to EN16129. Outlet pressure details: see rating label. Do not move the appliance when operating, shocks and bumps may activate the safety device. In case of any doubt contact your local dealer.
- Use the heater only in well-ventilated rooms. In this way the gases produced by combustion will be removed by fresh air.
- Never use the heater in places where harmful gases or fumes may be present (e.g. exhaust gases or paint fumes).
- If the heater is positioned too close to inflammable materials you may risk fire.
- For safety reasons take care when children or animals are in the proximity of the heater, as with any other heating device, and make sure that children are always aware of the presence of a burning heater.
- In order to avoid overheating, do not cover the device.
- Do not use this heater in the immediate surroundings of a bath, a shower or a swimming pool.
- The fireguard of this heater is intended to prevent direct access to heating elements and must be in place when the heater is in use.
- Cleaning and user maintenance shall not be made by children without supervision.

ASSEMBLING THE GAS HEATER

- Carefully remove your heater from the box and check the contents. In addition to the heater you should also have: Directions for Use for the gas heater
- Remove all other packaging materials and check the heater for any damage. If you have any doubts concerning the heater, please contact qualified service personnel. Keep all packaging material out of the reach of young children.
- Unscrew the fixing screws at the rear of the gas heater. Disconnect the rear cover from the heater.
- Before connecting the low-pressure regulator, please check and read the following: The gas heater should only be powered by Propane-Butane in a container with a maximum weight of 15kg. Connect the low-pressure regulator with a fixed calibration of maximum 30 mbar that complies with EN16129. The hose should be according to national standards. For correct connection, the hose should be connected using metal bands of a suitable size. For correct connection, follow the instructions provided with the low-pressure regulator.
- Slide the two metal rings around the hose. Connect the hose to the hose union of the low-pressure regulator and to that of the tab. Close the metal rings firmly with a screw, but make sure that you do not damage the fitting or any component.
- Before connecting the low-pressure regulator to the gas container, make sure that the gas container is closed and that there are no open flames (i.e. a lit oven) in the place where you are working. Connect the low-pressure regulator according to the user instructions that are provided with the low-pressure regulator.
- Place the gas container in its compartment. Take care that the hose is not twisted or obstructed, and that it is unable to touch any hot parts of the heater.
- Hook the holes in the protection baffle into the corresponding screws at the back of the unit. Tighten the screws to fix the protection baffle firmly.

1. Burner effect regulator
2. Gas Main Valve
3. Gas Hose
4. Gas Pressure regulator
5. Protection baffle
6. Gas Cylinder



pic. 1

In addition

- To replace the gas container, make sure that the gas container is closed (follow the user instructions provided with the low-pressure regulator). Let the gas heater cool down first and make sure that there are no open flames or other sources of heat in the area in which you are working.
- Only change the gas container in a flame free environment.
- In addition it is recommended that the gasket seals of the regulator and the flexible rubber hose be checked to ascertain their condition. If you have any doubt concerning the condition of the hose or the seals, replace them.
- Make sure that you do not damage the connection or any other components;
- Never turn the gas container upside down in order to make full use of the contents. This may release liquid residues left in the container that damage the heater irreparably;
- For disconnection or connection of the low-pressure regulator, always follow the user instructions provided with the regulator;
- The manufacturer is not responsible for any harm or damage if attention is not paid to the points described above.
- Do not twist the flexible tubing or the hose.

INSTALLATION

- Use the gas heater in well-ventilated rooms only. A minimum room size of 68m³ is recommended for living rooms and 50m³ for other rooms, but the room should never be less than 50m³. For ventilation, a surface between 12.5cm² and 25cm² is recommended.
- The room in which the gas heater is used should have enough air circulation for normal combustion. Therefore it is recommended that the room must draw at least 100 cm² from the outside to replace the air;

- Always place the heater on a flat and stable surface. Never install or use the heater in a bathroom or bedroom, in the basement, on the upper floors of a building or in leisure accommodations;
- Never position the gas heater too close to other sources of heat (a distance of at least 1 metre is required between the gas heater and other heating sources) or inflammable or explosive materials. During operation, the gas heater should not face objects that can be damaged or burned;
- Position the heater so that the heat is directed towards the center of the room and towards an open space. In addition, the front, radiant part must be at least 2.0 meter away from any inflammable materials, i.e. curtains or sofas;
- Never operate the gas heater when the gas container is outside the compartment.
- Only replace gas cylinder in a flame free environment.
- Before connecting the gas container to the device
 - o Check and clean the filter of the regulator
 - o Release a little bit of gas (outdoors) from the gas container. This will clear present dirt particles to prevent them from entering the pressure regulator or device.
 - o Each time when gas cylinder or gas tube is connected: always do a leakage test with soapy water - see chapter 'gas leaks'.

Problem:

No flame/no ignition in winter (temp. <7 °C)

Solution:

Check whether butane or propane is being used: butane will burn ever more poorly as the temperature drops below 7 °C because it then turns into liquid. With LPG (= propane/butane mixture), it will often help to give the gas cylinder a shake.

Use only a correct low pressure regulator. Outlet pressure details: see rating label. Do not move the appliance when operating, shocks and bumps may activate the safety device. Do not twist the flexible tubing or hose.

INSTALLATION OF THE COALS

The heater is provided including artificial coals.

RISK OF SEVERE INJURY: only use the provided artificial coals. NEVER use real coals. NEVER use any other flammable or inflammable materials in the heater. Install the coals as per pic. 2.

The artificial coal pack is marked with 2 indicators (inside the circles in pic. 3). Make sure the indicators are pointed forward, towards you. Close the door completely after the coals are in position. Do not use the heater without the artificial coals.



pic. 2.



pic. 3.

USE

The knobs for turning the gas heater ON are located on the upper part of the heater:

IMPORTANT:

Never push down button A for more than 40 seconds continuously.

- A. Button to manual allow gas into the heater
- B. Electronic ignition button
- C. Thermostat



Button B is the cover of the battery compartment and can be screwed off. Install 1 x AAA-battery with "+" pole pointing upward.

Screw Button B back on.

1. Open the gascontainer valve (follow the instructions provided with the low-pressure regulator)
2. Allow the gas into the heater by pressing button "A", hold button "A" down for 20 seconds.
3. While holding "A" down: press button B for 1 second to create ignition sparks.
 - If there are no sparks: check whether battery is full and check whether battery is fitted with '+' pointing upwards.
4. Blue color pilot flame should appear just below the coal pack.
 - If blue color pilot flame does not appear: keep pushing the button down for another 20 seconds. Go to step iii
5. When blue color flame appears: keep pressing the button A for another 20 seconds, then release the button. The flames will now switch to the coal pack.
6. Dial the thermostat to the high position = position 6
 - The numbers on the dial are an indication for the wished room temperature
 - When the room temperature reaches the temperature that belongs to (for example) dial number 4 than the heater will automatically switch to lowest fire.

- When room temperature drops to the temperature that belongs to (for example) dial number 4 than the heater will automatically switch to highest fire.

- Highest temperature position is 6. Lowest temperature position is 1.

1. 18/19 °C
2. 23/24 °C
3. 26/27 °C
4. 29/30 °C
5. 31/32 °C
6. 33/34 °C

If the heater does not want to ignite:

Check whether gas heater is full and give the gas cylinder a good shake (do not turn up side down!)

If sure that gas heater is full: Take the heater, your regulator and your gas cylinder to outside.

• Check and clean the filter of the regulator – remove all dirt and particles

Release a little bit of gas (outdoors!) from the gas container. This will clear present dirt particles to prevent

The heater will turn off if the door is opened. WAIT minimum 5 minutes before trying to turn on the heater again.

Do not touch the door, the glass or the sides of the heater when it is in operation.

For stability reasons: only use the heater with the gas cylinder inside the gas cylinder compartment!

- To turn OFF the device, close the gas container valve.(follow the instructions provided with the low-pressure regulator).
- Never move the heater when it is hot and/or in operation.

GAS LEAKS

If you think there may be a gas leak, please follow this procedure:

- Close the gas container valve. (follow the user instructions for the regulator);
- Extinguish all open flames, for instance stoves;
- Open windows in order to increase airflow circulation;
- Turn off electrical devices, for instance lamps;
- Prepare a bucket of soapy water;
- Open the gas container (follow the user instructions for the regulator);
- Brush the soapy water on all fittings and connections of the gas circuit;
- If there is a gas leak, bubbles will rise up from the location of the leak;
- If a leak is found, close the gas container (follow the user instructions for the regulator).
- Tighten the fitting and the metal rings of the connection;
- Open the gas container (follow the user instructions for the regulator) and repeat the procedure again.

If there is still a gas leak contact a professional and qualified engineer for help.



SAFETY TIPS 2

- Always place the heater facing the center of the room.
- Do never move the heater when it is burning.
- Prevent people, especially young children and elderly people from touching very hot surfaces.
- Never dry clothes at the top of the metal guard grill
- Keep all flammable materials at least one meter away from the heater.
- Never use a gas heater in a bathroom, bedroom, mobile home, high rise buildings or caravan. Toxic gases may cause serious health problems in these situations.
- Never use or store solvents and pressure pack cans near a gas heater, even if the heater is turned off.
- Never dispose of rubbish such as cigarette butts in a gas fire -this can affect combustion and produce dangerous pollutants.
- Make sure rooms containing gas heater are well ventilated.
- Keep areas around the heater free of papers, trash, and any other combustible items
- Place the heater on a level, hard, nonflammable surface; do not place on rugs, carpets or socket, near bedding or drapes, or on tables or countertops.
- Turn the heater off if you leave the area, and never leave a heater on while sleeping or if you leave home.
- Always use specified or standard wire, plug and socket, always protect them from moisture or water.
- Always turn off gas valve and remove the plug after use.
- Always make sure that you actually see the appliance when you want to switch it on. Never use things like a timer, programmer or any other device (including internet apps) that switches on the appliance automatically as this may cause fire!

CLEANING AND MAINTENANCE

Before cleaning, turn the gas heater OFF and wait until it has cooled down completely. To clean the outside of the heater, use a soft cloth dampened with water and liquid detergent. Never use scouring pads or abrasive products. Do not use water, inflammable or abrasive cleaners.

- Regularly inspect the ODS. If there is any dust or lint, remove it without damaging the burner or tubing.
- Check the condition of the flexible rubber hose frequently. Also check the condition of the gasket seal on the pressure regulator every time the gas container is changed.

- Take care not to hit or damage the fragile surface of the burner, the fittings and gas hoses, the regulator and all other components of the gas circuit.
- It is recommended that the gas heater be inspected once a year by a professional.
- Please follow the storage instructions when the gas heater is not to be used for an extensive period.

END OF LIFE AND DISPOSAL INSTRUCTIONS

- Disconnect the gas container from the gas heater.
- Store the gas container in a well-ventilated room. Position it far away from inflammable, explosive or hot materials and preferably not in the home. In addition it should never be stored in the basement or attic.
- The gas heater should be stored in a dry place and should be protected against dust (preferably in the original packaging).
- If it is decided that the gas heater is not to be used any more, it is recommended that it be disconnected from the gas container. Also cut the rubber hose. If children play with the heater, make sure that dangerous parts are removed. Never dispose of non-biodegradable products in the environment, but dispose of them in accordance with current national legislation. At the end of its lifetime, the product must not be disposed of as urban waste. It must be taken to a special local authority differentiated waste collection center or to a dealer providing this service. Disposing of a household appliance separately avoids possible negative consequences for the environment and health deriving from inappropriate disposal and enables the constituent materials to be recovered in order to make significant savings in energy and resources. As a reminder of the need to dispose of household appliances separately, the product is marked with an image of a crossed-out wheeled dustbin.

Remember that the gas heater consists of the following materials:

- Iron, i.e. the heater cabinet and the burner body.
- Aluminum, gas tubes.
- Brass, i.e. the tap and atmosphere analyzer.
- Plastic, i.e. the wheels and the piezoelectric igniter.
- Copper covered with rubber, i.e. piezoelectric igniter and the thermocouple.
- Ceramics, burner plate.

WARRANTY PROVISIONS



The appliance is supplied with a 24-month guarantee, commencing on the date of purchase. All material and manufacturing defects will be repaired or replaced free of charge within this period. The following rules apply:

- We expressly refuse all further damage claims, including claims for collateral damage.
- Repairs to or replacement of components within the guarantee period will not result in an extension of the guarantee.
- The guarantee is invalidated if any modifications have been made, non-genuine parts are fitted or repairs are carried out by third parties.
- Components subject to normal wear, such as filters, batteries, lamps and heating elements are not covered by the guarantee.
- The guarantee is valid only when you present the original, dated purchase invoice and if no modifications have been made.
- The guarantee is invalid for damage caused by neglect or by actions that deviate from those in this instruction booklet.
- Transportation costs and the risks involved during the transportation of the appliance or components of the appliance shall always be for the account of the purchaser
- Damage caused by not using suitable spare parts is not covered by the guarantee.

To prevent unnecessary expense, we recommend that you always first carefully consult the instructions for use. Take the appliance to your dealer for repairs if these instructions do not provide a solution.

www.Qlima.com

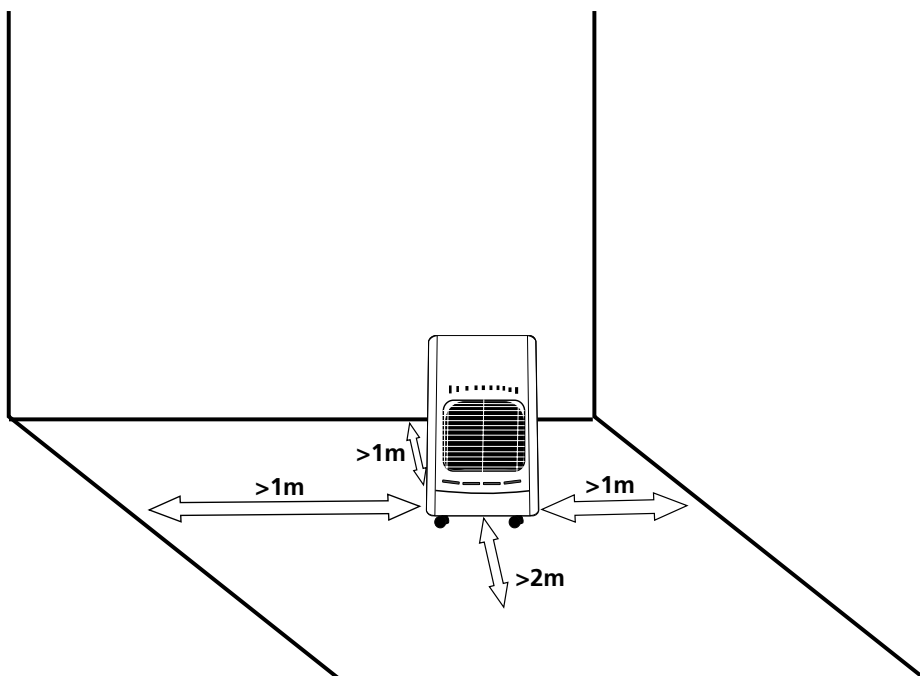
When the appliance is no longer functional, it should be disposed of in such a way as to cause minimum environmental impact, in accordance with the regulations of your local authority.



AVVERTENZE

- Leggere le istruzioni per l'uso prima di utilizzare la stufa.
- Questo prodotto è destinato ad essere utilizzato come stufa in case residenziali ed è adatto solo per l'uso in luoghi asciutti, in condizioni domestiche normali, in soggiorni chiusi, cucine e garage.
- **PERICOLO:** Questa stufa utilizza l'ossigeno della stanza e pertanto richiede **VENTILAZIONE** e uno spazio minimo in cui possa essere utilizzata in sicurezza. **NON UTILIZZARE MAI LA STUFA IN SPAZI NON VENTILATI.** Lasciare **SEMPRE** una finestra o una porta esterna socchiusa ($\pm 2,5$ cm). Consigliamo anche di farlo in locali altamente isolati o senza ventilazione e/o ad altitudine superiore a 1.500 metri. In ogni caso assicurarsi **SEMPRE** che vi sia sufficiente aria fresca in ingresso nell'ambiente in cui viene utilizzata la stufa.
- Queste stufe a gas richiedono un tubo flessibile e un regolatore. In caso di dubbio chiedere informazioni al proprio fornitore di gas.
- La stufa deve essere installata come descritto nella sezione 'installazione', e le seguenti avvertenze descritte nella sezione 'avvertenze' devono essere prese in considerazione.

Questa stufa è costruita in conformità con gli standard EN449:2002+A1:2007 e la regolamento per apparecchiature a gas applicabile (EU) 2016/426(GAR) .



- Non spostare la stufa quando sta bruciando o è ancora calda.
- Far effettuare eventuali riparazioni e/o manutenzione solo da un tecnico di assistenza riconosciuto.
- Installare la stufa secondo le istruzioni come descritto nella sezione installazione delle istruzioni per l'uso.

- Questa stufa è fabbricata secondo gli standard di sicurezza CE. Tuttavia, come con qualsiasi altro dispositivo di riscaldamento, si deve prestare attenzione.
- La stufa è destinata a fornire calore supplementare. Pertanto, non considerarla come una stufa centrale.
- Il dispositivo non deve essere situato immediatamente sotto una presa di corrente.
- Questo dispositivo può essere usato da bambini di età superiore a 8 anni e da altre persone con ridotte capacità fisiche, sensoriali o mentali o mancanza di esperienza e conoscenza purché sotto supervisione o siano state date loro istruzioni per l'uso del dispositivo in modo sicuro e abbiano compreso i rischi coinvolti.
- I bambini di età inferiore a 3 anni devono essere tenuti sotto supervisione continua.
- I bambini di età compresa tra 3 e 8 anni possono solo accendere spegnere l'apparecchio, a condizione che essa sia stato posto o installato nella sua normale posizione di funzionamento previsto e che siano controllati o siano stati istruiti all'uso dell'apparecchio in modo sicuro e abbiano compreso i rischi connessi.
- I bambini di età compresa tra 3 e 8 anni non devono collegare, regolare e pulire l'apparecchio o eseguire manutenzione da effettuare da parte dell'utente.
- Non utilizzare nei bagni, nelle camere da letto, nei seminterati o negli edifici di alto livello.
- Questo prodotto non è destinato all'uso da parte di persone (compresi i bambini) con ridotte capacità fisiche, sensoriali o mentali o che non siano in possesso di esperienza e conoscenza adeguate, a meno che non siano controllate o istruite all'uso del prodotto da parte di una persona responsabile della loro sicurezza.
- Se il cavo in dotazione è danneggiato, deve essere sostituito dal produttore, da un suo agente di assistenza o da simili persone qualificate al fine di evitare pericoli.
- Sorvegliare i bambini per assicurarsi che non giochino con il dispositivo.
- Lunghezza del tubo del gas <0,6 metro, ø 8-10 mm.



CONSIGLI PER LA SICUREZZA 1

- Se la stufa è posizionata troppo vicino a materiali infiammabili si rischia di provocare un incendio.
- ATTENZIONE - Alcune parti di questo prodotto possono diventare molto calde e causare ustioni. Particolare attenzione deve essere prestata dove sono presenti bambini e persone vulnerabili.
- Non sostituire il serbatoio del gas o effettuare manutenzione sulla stufa quando sta ancora bruciando o è ancora calda.
- Non inserire mani, dita o oggetti in alcuna delle aperture della stufa.

- Assicurarsi che persone e animali si mantengano a distanza di sicurezza dalla parte radiante al fine di impedire loro qualsiasi infortunio o rischio di incendio.
- La protezione sull'apparecchio serve per prevenire il rischio di incendi o lesioni da ustioni e nessuna parte di essa deve essere rimossa in modo permanente. **NON DÀ UNA PROTEZIONE COMPLETA PER BAMBINI O PERSONE INFERME.**
- Dopo l'uso chiudere la valvola del contenitore del gas.
- Spegnerne la stufa quando si va a dormire.
- Seguire le istruzioni per trovare eventuali perdite di gas, come descritto in queste istruzioni per l'uso.
- Riferimento alle normative di installazione del paese in vigore: verificare le normative locali di installazione in vigore. Installare il riscaldatore solo quando è conforme alle normative, alle leggi e agli standard nazionali.
- L'apparecchio va utilizzato solo in ambienti non umidi e al riparo dalla polvere. Non utilizzare in veicoli per il tempo libero, come roulotte o camper.
- Assicurarsi che venga utilizzato il gas corretto e che i contenitori di gas non siano esposti a calore estremo o estreme variazioni di temperatura. Conservare sempre i contenitori di gas in un luogo fresco, asciutto e buio.
- Utilizzare solo un regolatore di bassa pressione corretto conforme a EN16129. Dettagli della pressione in uscita: vedi tabella dei valori nominali. Non spostate l'apparecchio quando è in funzione, urti e colpi possono attivare il dispositivo di sicurezza. In caso di dubbio contattare il rivenditore locale.
- Utilizzare la stufa solo in locali ben ventilati. In questo modo verranno rimossi i gas prodotti dalla combustione dall'aria fresca.
- Non utilizzare mai la stufa in luoghi dove possono essere presenti gas nocivi o fumi (ad es. gas di scarico o fumi di vernice).
- Se la stufa è posizionata troppo vicino a materiali infiammabili si rischia di provocare un incendio.
- Per motivi di sicurezza prestare attenzione quando bambini o animali sono nelle vicinanze della stufa, come con qualsiasi altro dispositivo di riscaldamento e assicurarsi che i bambini siano sempre consapevoli della presenza di una stufa accesa.
- Al fine di evitare il surriscaldamento, non coprire l'apparecchio.
- Non utilizzare questo apparecchio di riscaldamento nelle immediate vicinanze di una vasca, una doccia o una piscina.
- Il parafuoco di questa stufa è destinato a impedire l'accesso diretto agli elementi riscaldanti e deve essere a posto quando la stufa è in uso.
- Pulizia e manutenzione da effettuare da parte dell'utente non devono essere effettuate da bambini senza supervisione.

MONTAGGIO DELLA STUFA A GAS

- Rimuovere con attenzione la stufa dalla scatola e controllare il contenuto. Oltre alla stufa si dovrebbero anche avere:
 - a. Istruzioni per l'uso per la stufa a gas
- Rimuovere tutti gli altri materiali di imballaggio e controllare la stufa per eventuali danni. Se si hanno dei dubbi riguardanti la stufa, contattare il personale di assistenza qualificato. Conservare il materiale di imballaggio fuori dalla portata dei bambini piccoli.
- Svitare le viti di fissaggio nella parte posteriore della stufa a gas. Togliere il coperchio posteriore dalla stufa.
- Prima di collegare il regolatore a bassa pressione, controllare e leggere quanto segue: La stufa a gas deve essere alimentata solo da Propano-butano in un serbatoio con un peso massimo di 15kg. Collegare il regolatore a bassa pressione con una taratura fissa di al massimo 30 mbar conforme a EN16129. Il tubo deve essere conforme agli standard nazionali. Per un corretto collegamento, il tubo deve essere collegato tramite fasce metalliche di dimensioni adeguate. Per un collegamento corretto, seguire le istruzioni fornite con il regolatore a pressione bassa.
- Far scorrere i due anelli di metallo intorno al tubo. Collegare il tubo all'unione del tubo del regolatore a bassa pressione e a quello della scheda. Chiudere saldamente gli anelli di metallo con una vite, ma accertarsi di non danneggiare il fissaggio o qualche componente.
- Prima di collegare il regolatore a bassa pressione al serbatoio del gas, assicurarsi che il serbatoio del gas sia chiuso e che non ci siano fiamme libere (ad esempio un piccolo forno) nel posto in cui si sta lavorando. Collegare il regolatore a bassa pressione secondo le istruzioni d'uso fornite con il regolatore a bassa pressione.
- Posizionare il serbatoio del gas nel suo vano. Assicurarsi che il tubo non sia attorcigliato o ostruito e che non possa toccare alcuna parte calda della stufa.
- Agganciare il coperchio del cilindro posteriore del vano inserendo i due ganci nei rispettivi fori dell'armadietto. Riavvitare le due viti nella parte posteriore della stufa.

1. Regolatore dell'effetto del bruciatore
2. Valvola del gas principale
3. Tubo del gas
4. Regolatore della pressione del gas
5. Diaframma di protezione
6. Bombola di gas



foto 1

Inoltre

- Per sostituire il serbatoio del gas, assicurarsi che il serbatoio del gas sia chiuso (seguire le istruzioni fornite con il regolatore a bassa pressione). Lasciare raffreddare la stufa a gas prima e assicurarsi che non vi siano fiamme libere o altre fonti di calore nella zona in cui si sta lavorando.
- Il contenitore del gas deve essere sostituito in un ambiente privo di fiamme
- Si consiglia inoltre di verificare le guarnizioni di sigillatura del regolatore e del tubo in gomma flessibile per accertare la loro condizione. In caso di dubbi relativi alla condizione del tubo o delle guarnizioni, sostituirli.
- Assicurarsi di non danneggiare il giunto o altri componenti.
- Non capovolgere mai il serbatoio del gas per utilizzare completamente il suo contenuto. Questo potrebbe rilasciare residui di liquido rimasto nel serbatoio che danneggerebbe irrimediabilmente la stufa.
- Per la disconnessione o la connessione del regolatore a bassa pressione, seguire sempre le istruzioni fornite con il regolatore.
- Il costruttore non è responsabile per infortuni o danni se non si presta attenzione ai punti sopra descritti.
- Non torcere il tubo flessibile o il tubo.

INSTALLAZIONE

- Utilizzare la stufa a gas solo in locali ben ventilati. Si consiglia una dimensione minima della stanza di 68 m³ per i soggiorni e di 50 m³ per altre stanze, ma il locale non deve mai essere inferiore a 50 m³. Per la ventilazione, si consiglia una superficie compresa fra 12,5 cm² e 25 cm².
- La stanza in cui viene utilizzata la stufa a gas dovrebbe avere sufficiente circolazione d'aria per la combustione normale. Pertanto si consiglia che la stanza abbia un'apertura di almeno 100 cm² verso l'esterno per cambiare l'aria.
- Posizionare sempre la stufa su una superficie piana e stabile. Non installare o utilizzare la stufa in un bagno o una camera da letto, nel seminterrato, ai piani superiori di un edificio o in sistemazioni per il tempo libero.
- Non posizionare la stufa a gas troppo vicino ad altre fonti di calore (una distanza di almeno 1 metro è necessaria fra la stufa a gas e altre fonti di calore) o materiali infiammabili o esplosivi. Durante il funzionamento, la stufa a gas non deve essere di fronte a oggetti che potrebbero essere danneggiati o bruciati.
- Posizionare la stufa in modo che il calore sia diretto verso il centro della stanza e verso uno spazio aperto. Inoltre, la parte anteriore e la parte radiante devono essere ad almeno 2,0 metri di distanza da materiali infiammabili, cioè tende o divani.
- Non azionare mai la stufa a gas quando il serbatoio del gas è al di fuori del vano.
- Sostituire solo il cilindro di gas in un ambiente privo di fiamma.
- Prima di collegare il contenitore del gas al dispositivo
 - o Controllare e pulire il filtro del regolatore
 - o Rilasciare una piccola quantità di gas (all'esterno) dal contenitore del gas. Questo eliminerà le particelle di sporco presenti per impedire loro di entrare nel regolatore di pressione o non dispositivo.
 - o Ogni volta che viene collegata la bombola del gas o il tubo del gas: effettuare sempre un test di tenuta con acqua saponata - consultare il capitolo "perdite di gas".

Sintomo:

Assenza di fiamma/accensione in inverno (temp. <7 °C)

Soluzione:

Controllare se viene utilizzato butano o propano: a temperature inferiori a 7 °C il butano brucia meno bene, poiché diventa liquido. Nel caso del GPL (= miscela di propano e butano) spesso è utile agitare brevemente la bombola del gas.

Utilizzare solo un regolatore di bassa pressione corretto. Dettagli della pressione in uscita: vedi tabella dei valori nominali. Non spostate l'apparecchio quando è in funzione, urti e colpi possono attivare il dispositivo di sicurezza. Non torcere il tubo flessibile o il tubo.

INSTALLAZIONE DEL CARBONE

La stufa è dotata di carbone artificiale incluso.

RISCHIO DI GRAVI LESIONI: utilizzare solo il carbone artificiale in dotazione. **NON** utilizzare carbone reale. **NON** utilizzare alcun altro materiale infiammabile nella stufa. Installare il carbone come indicato in fig. 2.

Il blocco di carbone artificiale è contrassegnato con 2 indicatori (all'interno del cerchio in fig. 3). Assicurarsi che gli indicatori siano rivolti in avanti, verso di sé.



2. Chiudere completamente lo sportello dopo aver posizionato il carbone.



3. Non utilizzare la stufa senza il carbone artificiale.

USO

Le manopole per accendere la stufa a gas sono situate sulla parte superiore della stufa.

IMPORTANTE:

Non premere il pulsante A continuamente per più di 40 secondi.

- A. Pulsante per erogare manualmente il gas nella stufa
- B. Pulsante di accensione elettronica
- C. Termostato



Il pulsante B costituisce il coperchio del vano batteria e può essere tolto svitandolo. Installare 1 batteria AAA con il polo "+" rivolto verso l'alto.

Riavvitare il pulsante B.

1. Aprire la valvola del serbatoio del gas (seguire le istruzioni fornite con il regolatore a bassa pressione).
2. Erogare il gas nella stufa premendo il pulsante "A", tenere premuto il pulsante "A" per 20 secondi.
3. Tenendo premuto "A": premere il pulsante B per 1 secondo per creare la scintilla di accensione.

- Se non vi è scintilla: controllare la carica della batteria e se la batteria è inserita con il polo "+" rivolto verso l'alto.
- 4. La fiamma pilota di colore blu dovrebbe comparire appena sotto il blocco di carbone.
 - Se la fiamma pilota di colore blu non compare: tenere premuto il pulsante per altri 20 secondi. Andare al passaggio iii
- 5. Quando compare la fiamma di colore: tenere premuto il pulsante A per altri 20 secondi, poi rilasciare il pulsante. In questo modo si accendono le fiamme sul blocco di carbone.
- 6. Ruotare il termostato nella posizione alta = posizione 6
 - I numeri sul quadrante sono indicativi della temperatura ambiente desiderata
 - Quando la temperatura ambiente raggiunge la temperatura indicata (per esempio) dal numero 4 del quadrante, la stufa passa automaticamente alla fiamma più bassa.
 - Quando la temperatura ambiente scende al di sotto della temperatura indicata (per esempio) dal numero 4 del quadrante, la stufa passa automaticamente alla fiamma più alta.
 - La posizione di temperatura più alta è 6. La posizione di temperatura più bassa è 1.

1. 18/19 °C
2. 23/24 °C
3. 26/27 °C
4. 29/30 °C
5. 31/32 °C
6. 33/34 °C

Se la stufa non vuole accendersi:

Controllare se la stufa a gas è piena e dare una bella scrollata alla bombola (senza capovolgerla!)

Se si è sicuro che la stufa a gas sia piena: Portare la stufa, il regolatore e la bombola del gas all'aperto.

- Controllare e pulire il filtro del regolatore, rimuovere tutto lo sporco e le particelle

Rilasciare una piccola quantità di gas (all'esterno) dal contenitore del gas. Questa operazione pulisce eventuali particelle di sporco presenti

La stufa si spegne se lo sportello viene aperto. ARRENDERE come minimo 5 minuti prima di provare a riaccendere la stufa.

Non toccare lo sportello, il vetro o i lati della stufa quando è in funzione.

Per motivi di stabilità: usare la stufa solo con la bombola del gas inserita nell'apposito vano!

- Non spostare la stufa quando è calda e/o in funzione.

FUGHE DI GAS

Se si pensa che ci possa essere una perdita di gas, seguire questa procedura:

- Chiudere il serbatoio del gas (seguire le istruzioni fornite con il regolatore a bassa pressione).
- Spegnerne tutte le fiamme libere, per esempio i fornelli.
- Aprire le finestre al fine di aumentare la circolazione del flusso d'aria.
- Spegnerne i dispositivi elettrici, per esempio le lampade.
- Preparare un secchio di acqua saponata.
- Aprire il serbatoio del gas (seguire le istruzioni fornite con il regolatore a bassa pressione).
- Spazzolare l'acqua saponata su tutti i raccordi e le connessioni del circuito del gas.
- Se c'è una perdita di gas, bollicine saliranno dalla posizione della perdita.
- Se viene trovata una perdita, chiudere il serbatoio del gas (seguire le istruzioni per il regolatore).
- Serrare il raccordo e gli anelli di metallo della connessione.
- Aprire il serbatoio del gas (seguire le istruzioni per il regolatore) e ripetere nuovamente la procedura.

Se c'è ancora una perdita di gas contattare un tecnico professionista e qualificato per assistenza.



CONSIGLI PER LA SICUREZZA 2

- Collocare sempre la stufa rivolta verso il centro della stanza.
- Non spostare mai la stufa quando sta bruciando.
- Impedire alle persone, soprattutto a bambini piccoli e persone anziane di toccare le superfici molto calde.
- Non asciugare mai i vestiti sopra la griglia metallica di protezione.
- Tenere tutti i materiali infiammabili ad almeno un metro di distanza dalla stufa.
- Non utilizzare mai una stufa a gas in un bagno, una camera da letto, mobile casa, edifici di alto livello o una roulotte. Gas tossici possono causare gravi problemi di salute in queste situazioni.
- Mai utilizzare o conservare solventi e lattine pressurizzate vicino a una stufa a gas, anche se la stufa è spenta.
- Non smaltire rifiuti come mozziconi di sigaretta in un fuoco a gas - questo può influire negativamente sulla combustione e produrre inquinanti pericolosi.
- Assicurarsi che i locali contenenti stufe a gas siano ben ventilati.
- Mantenere le aree intorno alla stufa libere da carta, cestino dei rifiuti e altri oggetti infiammabili.
- Appoggiare la stufa su una superficie piana, dura, non infiammabile; non collocarla su tappeti, moquette o prese di corrente, nei pressi di lenzuola, coperte o tende, o su tavoli o piani di lavoro.
- Spegnerne la stufa se si lascia la zona e non lasciare mai una stufa accesa durante il sonno o se si esce di casa.
- Utilizzare sempre a filo, presa e spina specificati o standard, proteggerli sempre dall'umidità o dall'acqua.
- Spegnerne sempre la valvola del gas e staccare la spina dopo l'uso.
- Verificare sempre di vedere l'apparecchio quando si desidera accenderlo. Non usare mai timer, programmatori o qualsiasi altro dispositivo (incluse le applicazioni Internet) per accendere l'apparecchio automaticamente in quanto ciò potrebbe causare un incendio!

PULIZIA E MANUTENZIONE

Prima della pulizia, spegnere la stufa a gas, scollegare il cavo di alimentazione e attendere che si sia raffreddata completamente. Per pulire l'esterno della stufa, utilizzare un panno morbido inumidito con acqua e detergente liquido. Non utilizzare mai pagliette o prodotti abrasivi. Non utilizzare detersivi abrasivi, infiammabili o acqua.

- Ispezionare regolarmente l'ODS. Se c'è polvere o lanugine, rimuoverla senza danneggiare il bruciatore o i tubi.
- Controllare frequentemente le condizioni del tubo flessibile in gomma. Controllare anche lo stato della guarnizione di chiusura del regolatore di pressione ogni volta che viene sostituito il serbatoio del gas.
- Fare attenzione a non colpire o danneggiare la superficie fragile del bruciatore, dei raccordi e dei tubi del gas, il regolatore e tutti gli altri componenti del circuito del gas.
- È consigliabile che la stufa a gas venga controllata una volta all'anno da un professionista.
- Seguire le istruzioni di deposito, quando la stufa a gas non deve essere utilizzata per un periodo prolungato.

FINE DELLA DURATA UTILE E ISTRUZIONI PER LO SMALTIMENTO

- Scollegare il serbatoio del gas dalla stufa.
- Conservare il serbatoio del gas in una stanza ben ventilata. Posizionarla lontano da materiali infiammabili, esplosivi o caldi e, preferibilmente, non in casa. Inoltre non deve mai essere riposto in cantina o in soffitta.
- La stufa a gas dovrebbe essere riposta in un luogo asciutto e dovrebbe essere protetta dalla polvere (preferibilmente nell'imballo originale).
- Se si è deciso che la stufa a gas non verrà più utilizzata, è consigliabile che venga disconnessa dal serbatoio del gas. Tagliare anche il tubo in gomma. Se i bambini giocano con la stufa, assicurarsi che le parti pericolose siano rimosse.

Non smaltire mai prodotti non biodegradabili nell'ambiente, ma smaltirle conformemente alla normativa nazionale vigente. Alla fine del suo ciclo di vita, il prodotto non deve essere smaltito come rifiuto urbano. Deve essere portato in un centro di raccolta per i rifiuti differenziati delle autorità locali o a un distributore che fornisce questo servizio.

Smaltire separatamente un elettrodomestico consente di evitare possibili conseguenze negative per l'ambiente e per la salute derivanti da un suo smaltimento inadeguato e permette che venga recuperato al fine di effettuare un significativo risparmio energetico e di risorse materiali. Come promemoria della necessità di smaltire separatamente gli elettrodomestici, il prodotto è contrassegnato dall'immagine di un bidone della spazzatura su ruote barrato.

Ricordare che la stufa a gas si compone dei seguenti materiali:

- Ferro: la struttura esterna della stufa e il corpo del bruciatore.
- Alluminio: tubi del gas.
- Ottone: il rubinetto e l'analizzatore di atmosfera.
- Plastica, le ruote e l'accenditore piezoelettrico.
- Rame ricoperto in gomma: l'accenditore piezoelettrico e la termocoppia.
- Ceramica: la piastra del bruciatore.

DISPOSIZIONI DI GARANZIA



L'apparecchio è fornito con una garanzia di 24 mesi, con decorrenza dalla data di acquisto. Tutti i difetti di materiale e di fabbricazione saranno riparati o sostituiti gratuitamente entro questo periodo. Si applicano le seguenti regole:

- Rifiutiamo espressamente tutte le altre richieste di risarcimento danni, inclusi i reclami per danni collaterali.
- La riparazione o la sostituzione di componenti entro il periodo di garanzia non si tradurrà in un'estensione della garanzia.
- La garanzia non è valida se sono state apportate delle modifiche, sono montati ricambi non originali o le riparazioni sono effettuate da terzi.
- Componenti soggetti a normale usura, quali filtri, batterie, lampade e resistenze non sono coperti dalla garanzia.
- La garanzia è valida unicamente dietro presentazione della ricevuta d'acquisto originale datata e qualora non sono state apportate modifiche.
- La garanzia non è valida per i danni causati da negligenza o da azioni che differiscono da quelle indicate in questo libretto di istruzioni.
- I costi di trasporto e i rischi durante il trasporto dell'apparecchio o di componenti dell'apparecchio devono essere sempre a carico dell'acquirente.
- Danni causati da non utilizzo di parti di ricambio adatte non sono coperti dalla garanzia.

Per prevenire costi inutili, si consiglia di consultare sempre prima attentamente le istruzioni per l'uso. Se queste istruzioni non forniscono una soluzione, portare l'apparecchio al rivenditore per le riparazioni.

www.Qlima.com

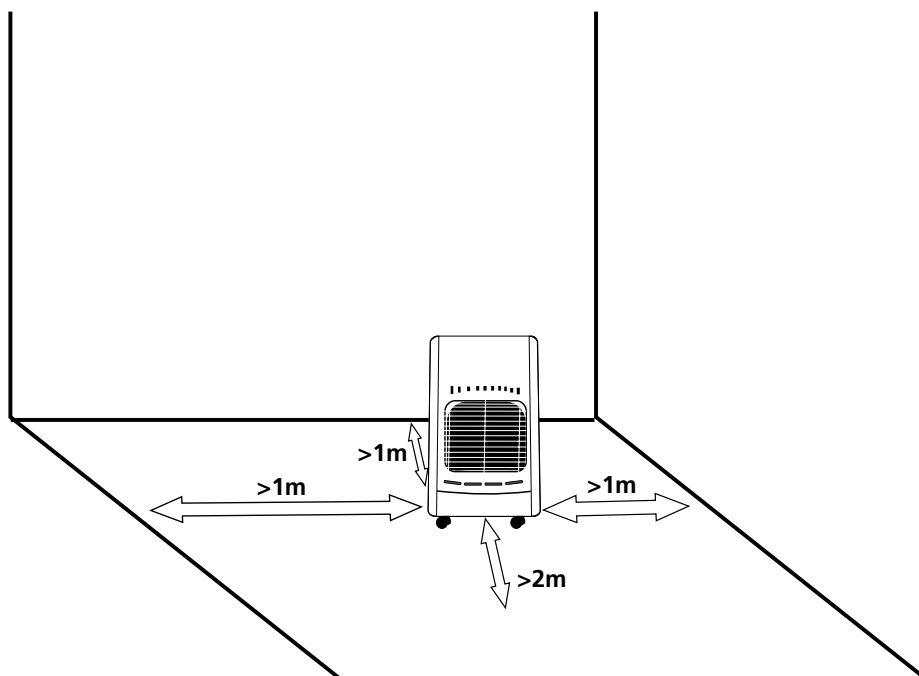
Quando l'apparecchio non è più funzionale, dovrebbe essere smaltito in maniera tale da causare il minimo impatto ambientale, in conformità con i regolamenti delle autorità locali.



ADVARSLER

- Les bruksanvisningen før du bruker ovnen.
- Dette varmeapparatet er beregnet på å brukes som en ovn i et bolighus og er bare egnet for bruk på tørre steder, i normale husholdningsforhold, innendørs i stue, kjøkken og garasje.
- FARE: Denne varmeren bruker oksygen fra rommet og krever derfor VENTILASJON og et minimum av plass der den kan brukes trygt. BRUK ALDRI VARMEREN PÅ UVENTILERTE STEDER. La ALLTID et vindu eller en ekstern dør stå litt på gløtt (+/-2,5 cm). Vi anbefaler også å gjøre dette i svært isolerte eller trekkfrie rom og / eller i høyder over 1500 meter. I alle fall MÅ du ALLTID kontrollere at det er nok frisk luft inne i rommet der varmeren brukes.
- For å bruke denne gassovnen trenger du en slange og en regulator. Spør din nærmeste gassforhandler dersom du er usikker på noe.
- Denne ovnen må plasseres som beskrevet i avsnitt D, og advarslene i avsnitt B må tas til følge.

Denne ovnen er utarbeidet i henhold til EN449:2002+A1:2007 -standarden samt gjeldende regulasjon om gassapparater (EU) 2016/426 (GAR)



- Ikke flytt ovnen mens den er på eller fortsatt er varm.
- Ikke forsøk å reparere eller vedlikeholde ovnen selv. Overlat slikt til fagkyndige reparatører.
- Plasser ovnen i henhold til instruksjonene i avsnitt om installasjon i denne bruksanvisningen.

- Denne ovnen er produsert i henhold til CE-sikkerhetsstandardene. Likevel bør denne ovnen, i likhet med alle andre oppvarmingsapparater, brukes med varsomhet.
- Ikke anse denne ovnen som sentralfyring. Denne ovnen er kun laget for å avgi tilleggsvarme.
- Apparatet må ikke plasseres rett under en stikkontakt.
- Dette produktet kan brukes av barn fra 8 år og oppover og personer med reduserte fysiske, sensoriske eller mentale evner eller mangel på erfaring og kunnskap kun dersom de får tilsyn eller instruksjoner om hvordan man bruker produktet på en sikker måte og forstår eventuelle farer.
- Barn under 3 år skal holdes unna med mindre de er under kontinuerlig tilsyn.
- Barn mellom 3 og 8 år skal bare slå apparatet på eller av, forutsatt at det er plassert eller installert i sin tiltenkte, normale driftsposisjon og at barna får tilsyn eller har fått instruksjon i bruk av apparatet på en trygg måte, og forstår farene som er involvert.
- Barn fra 3 år og mindre enn 8 år skal ikke plugge inn, regulere eller rengjøre apparatet eller utføre brukervedlikehold.
- Ikke bruk i bad, soverom, kjeller eller høyhus.
- Dette apparatet bør ikke brukes av personer (inklusive barn) som har redusert fysisk, sensorisk eller mental funksjonsevne, eller som er uten erfaring med eller kunnskap om apparatet, hvis de ikke har fått tilsyn eller veiledning i bruken av dette apparatet av en person som er ansvarlig for deres sikkerhet.
- En skadet strømlledning må alltid byttes ut av en faglært elektriker eller av leverandøren.
- Barn må overvåkes for å sikre at de ikke bruker apparatet som leketøy.
- Gassrørlengde <0,6 meter, ø 8-10 mm.



SIKKERHETSTIPS 1

- Hvis varmeren er for nær brennbare materialer, risikerer du brann.
- FORSIKTIG - Noen deler av dette produktet kan være veldig varm og forårsake brannskader. Spesiell oppmerksomhet må gis der barn og sårbare mennesker er til stede.
- Ikke bytt gassbeholderen eller gjør i stand ovnen mens den er på eller fortsatt er varm.
- Ikke stikk hender, fingre eller gjenstander inn i ovnens åpninger.
- Se til at personer og dyr holder trygg avstand fra varmeelementet for å unngå skader og brann.
- Vernet på dette apparatet er ment til å forhindre risiko for brann eller brannskader og ingen del av den skal fjernes permanent. DEN GIR IKKE FULL BESKYTTELSE FOR SMÅ BARN ELLER SPEDBARN.
- Lukk ventilen på gassbeholderen etter bruk.
- Sov aldri med ovnen på.
- Følg instruksene i denne bruksanvisningen dersom du skal spore en gasslekkasje.
- Henvisning til gjeldende landsinstallasjonsforskrifter: Kontroller dine lokale nasjonale installasjonsforskrifter som gjelder. Bare installer varmeren når den overholder nasjonale forskrifter, lover og standarder.

- Bruk denne ovnen kun på tørre, støvfrie steder. Ikke for bruk i fritidskjøretøy som campingvogner og bobil.
- Bruk kun en korrekt lavtrykksregulator i samsvar med EN16129-standarden. Opplysninger om utgangstrykk: se merkeskiltet. Ikke flytt apparatet når det er i bruk, støt og slag kan aktivere sikkerhetsenheten. Ta kontakt med din nærmeste forhandler dersom du lurer på noe.
- Bruk alltid godkjent lavtrykksregulator som passer til ovnen. Ta kontakt med din nærmeste forhandler dersom du lurer på noe.
- Bruk ovnen kun i godt ventilerte rom slik at gassene som oppstår ved tenning blir blandet ut med frisk luft.
- Bruk aldri ovnen på steder der det kan forekomme skadelige gasser eller damper (som for eksempel eksos eller malingsdunst).
- Plasser ovnen i trygg avstand fra brennbare materialer for å redusere brannfaren.
- Av sikkerhetsmessige årsaker må du være ekstra oppmerksom når det befinner seg barn i nærheten av ovnen, akkurat som med alle andre varmeapparater. Pass på at barn alltid er oppmerksomme på at det er en påskrudd ovn i nærheten.
- For å unngå overoppheting må apparatet aldri tildekkes.
- Ikke bruk dette produktet i umiddelbar nærhet av badekar, dusj eller svømmebasseng.
- Branngritteret på denne ovnen skal hindre direkte tilkomst til varmeelementene og må være installert når ovnen er i bruk.
- Rengjøring og vedlikehold skal aldri utføres av barn uten tilsyn.

SLIK SETTER DU SAMMEN GASSOVNEN

- Ta varmeovnen forsiktig ut av esken og gå over innholdet. I tillegg til selve ovnen, skal esken også inneholde: bruksanvisning til gassovnen.
- Fjern all ytterligere emballasje og sjekk om det finnes noen skader på ovnen. Søk kvalifisert hjelp dersom du er usikker på noe angående ovnen. Legg all emballasje utenfor små barns rekkevidde.
- Skru ut festeskruene på baksiden av gassovnen. Ta av ovnens bakdeksel.
- Les nøye gjennom følgende før du kobler til lavtrykksregulatoren: Gassovnen skal kun tennes med Propan-butan fra en gassbeholder som veier maksimalt 15 kg. Koble til lavtrykksregulatoren med en fast kalibrering på maksimalt 30 mbar, som i henhold til EN16129. Slangen skal være i henhold til nasjonale standarder. For at slangen skal være riktig koblet til, skal den festes med metallslangeklemmer i riktig størrelse. Følg bruksanvisningen som følger med lavtrykksregulatoren for å koble den riktig til ovnen.
- Tre slangeklemmene på slangen. Fest slangen til gasskranen på lavtrykksregulatoren og gasskranen på kanten av ovnen. Stram slangeklemmene godt til med et skrujern, men ikke så hardt at du skader koblingene eller andre deler.
- Se til at gassbeholderen er lukket og at det ikke er noen åpne flammer i nærheten før du kobler lavtrykksregulatoren til gassbeholderen. Koble til lavtrykksregulatoren som angitt i bruksanvisningen som følger med regulatoren. Kontroller at det ikke er gasslekkasjer. se avsnitt F
- Sett gassbeholderen inn i gassbeholderkammeret. Se til at slangen ikke vrir eller kommer i klem og ikke ligger inntil noen av de varme delene av ovnen.
- Fest det bakre gassbeholderdekslet over kammeret ved å sette de to festekrokene inn i de passende hullene i kabinettet. Skru skruene inn i baksiden av ovnen igjen.
- Når du skal bytte gassbeholderen, se til at gassbeholderen er lukket (følg bruksanvisningen som følger med lavtrykksregulatoren). Vent til gassovnen er blitt avkjølt, og forsikre deg om at det ikke er noen åpne flammer eller varmekilder i nærheten.
- Sjekk at alt er i orden med gummislangen og regulatorens pakninger. Bytt ut slangen eller pakningene dersom du er i tvil.
- Pass på at du ikke skader tilkoblingen eller andre deler.
- Snu aldri gassbeholderen på hodet for å bruke opp siste rest. Dette kan gjøre at flytende rester slipper ut fra beholderen og forårsaker permanente skader på ovnen.
- Følg alltid lavtrykksregulatorens bruksanvisning når du skal koble den til eller fra.
- Vær oppmerksom på at produsenten ikke er ansvarlig for noen personskader eller andre skader dersom du ikke følger punktene ovenfor.

1. Brenner effekt regulator
2. Gass Hovedventil
3. Gasslange
4. Gasstrykkregulatoren
5. Beskyttelse dexel
6. Gassbeholdere



bilde 1

I tillegg

- For å erstatte gassbeholderen må du kontrollere at gassbeholderen er stengt (følg bruksanvisningen som følger med lavtrykksregulatoren). La gassvarmeren kjøle ned først og sørg for at det ikke er åpne ild eller andre varmekilder i det området du arbeider med.
- Det anbefales også at pakningsforseglingene til regulatoren og den fleksible gummislangen kontrolleres for å fastslå tilstanden. Hvis du er i tvil om tilstanden til slangen eller selene, må du erstatte dem.
- Pass på at du ikke skader forbindelsen eller andre komponenter;
- Ikke snu gassbeholderen opp ned for å få full bruk av innholdet. Dette kan frigjøre flytende rester som er igjen i beholderen som skader varmeren uopprettelig;
- For frakobling eller tilkobling av lavtrykksregulatoren, følg alltid bruksanvisningen som følger med regulatoren;
- Produsenten er ikke ansvarlig for skade eller skade hvis oppmerksomheten ikke er betalt til punktene som er beskrevet ovenfor.
- Ikke vri det fleksible slangen eller slangen.

SLIK Plasserer DU GASSOVNEN

- Bruk gassovnen kun i godt ventilerte rom. Minste anbefalte romstørrelser er 68 m³ for stuer og 50 m³ for andre rom, men rommet bør aldri være mindre enn 50 m³. En overflate mellom 12,5 cm² og 25 cm² anbefales for ventilasjon.
- Bruk helst gassovnen i rom som har god nok luftsirkulasjon for vanlig antenning. Det anbefales at rommet trekker minst 100 cm² utenfra for å skifte ut luften.
- Sett alltid ovnen på en flat og stabil overflate. Plasser eller bruk aldri ovnen i baderom, soverom, kjellere, byggets øvre etasjer eller fritidsboliger.
- Sett aldri gassovnen for nær andre varmekilder (minimum én meters avstand mellom gassovnen og andre varmekilder) eller lettantennelige/

- eksplosive materialer. Se til at gassovnen ikke står vendt mot gjenstander som kan ta skade eller bli brent når den er på.
- Sett ovnen slik at varmen stråler direkte mot midten av rommet, og alltid mot et åpent område. Sørg dessuten for at fronten (varmestråledelen) må være minst 2,0 meter unna brennbare materialer, som for eksempel gardiner og sofaer.
- Betjen aldri gassovnen mens gassbeholderen står utenfor kammeret.
- Bytt bare gassylindere i et flammefritt miljø.
- For du kobler gassbeholderen til enheten
 - o Kontroller og rengjør filteret til regulatoren
 - o Slipp ut litt gass (utendørs) fra gassbeholderen. Dette vil blåse ut eventuelle støvpartikler og urenheter slik at de ikke kommer inn i trykkregulatoren eller enheten.
 - o Hver gang gassflasker eller gassrør er tilkoblet: utfør alltid en lekkasjetest med såpevann - se kapittel om gasslekkasje.

Symptom:

ingen ild / ingen tenning på vinteren (temp. <7 °C)

Løsning:

Sjekk om det brukes butan eller propan: ved temperaturer under 7 °C vil butan brenne stadig dårligere fordi det blir væske. Ved bruk av LPG (= blanding av propan/butan) vil det ofte hjelpe å riste litt på gassflasken.

Bruk kun en korrekt lavtrykksregulator. Utgangstrykkdetaljer: se karakter-etiketten. Ikke flytt apparatet når det er i bruk, støt og slag kan aktivere sikkerhetsenheter. Vri ikke det fleksible røret eller slangen.

INSTALLASJON AV KULL

Varmeapparatet er inkludert kunstig kull. RISIKO FOR SKADE: Bruk kun medfølgende kunstig kull. ALDRI bruk ekte kull. Bruk ALDRI andre brennbare materialer i varmeren. Installer kull som på bilde. 2.

Den kunstige kullpakken er merket med 2 indikatorer (inne i sirkelen i bilde. 3). Pass på at indikatorene er peker fremover mot deg.



2. Lukk døren helt etter at kullet er på plass.

3. Ikke bruk varmeren uten kunstig kull.

SLIK BRUKER DU GASSOVNEN

Bryteren for å skru gassovnen PÅ finner du øverst på ovnen.

VIKTIG:

Ikke trykk ned knappen A i mer enn 40 sekunder

- A. Knappen tillater manuell forsyning av gass inn i varmeren
- B. Elektronisk tenningsknapp
- C. Termostat



Knapp B er dekselet til batterirommet og kan skrues av. Installer 1 x AAA-batteri med "+" polen pekende oppover.

Skru på igjen B knappen.

1. Åpne gassbeholderventilen (følg instruksjonene som følger med lavtrykksregulatoren)
2. La gassen komme inn i varmeren ved å trykke på knappen A, hold knappen A nede i 20 sekunder.
3. Mens du holder A nede: Trykk på knapp B i 1 sekund for å lage tenningsgnister.
 - Hvis det ikke er gnister: Sjekk om batteriet er fullt og kontroller om batteriet er satt inn riktig, + peker oppover.
4. Blå styringsflamme skal vises like under kullpakken.
 - Hvis blå pilotflamme ikke vises: Fortsett å trykke knappen ned i ytterligere 20 sekunder Gå til steg III
5. Når den blå flammen kommer til syne: Fortsett å trykke på knappen A i ytterligere 20 sekunder, og slipp deretter knappen. Flammene vil nå bytte til kullpakken.
6. Slå termostaten til høy stilling = posisjon 6
 - Tallene på skiven er en indikasjon på ønsket romtemperatur
 - Når romtemperaturen når temperaturen som hører til (for eksempel) nummer 4, vil varmeren automatisk bytte til laveste flamme.
 - Når romtemperaturen faller under temperaturen som hører til (for eksempel) nummer 4, vil varmeren automatisk bytte til høyeste flamme.
 - Høyeste temperaturposisjon er 6. Laveste temperaturposisjon er 1.

1. 18/19 °C
2. 23/24 °C
3. 26/27 °C

- 4. 29/30 °C
- 5. 31/32 °C
- 6. 33/34 °C

Hvis gassovnen ikke vil tenne:

Kontroller at gassflasken er full ved å riste på den. (Ikke snu den opp ned!)

Hvis du er sikker på at gassflasken er full: Ta med gassovnen, regulatoren og gassflasken ut.

- Kontroller og rengjør filteret til regulatoren - fjern skitt og partikler.

Slipp ut litt gass (utendørs) fra gassflasken. Dette vil fjerne eksisterende smusspartikler.

Varmeapparatet slår seg av hvis døren åpnes. VENT minst 5 minutter før du prøver å slå på varmeren igjen.

Ikke rør døren, glasset eller sidene til varmeren når den er i bruk.

Av stabilitetshensyn: bruk kun varmeapparatet med gassylinderen inne i gassylinderkammeret!

- Lukk gassbeholderen (ifølge bruksanvisningene som følger med lavtryksregulatoren) for å skru AV.
- Flytt aldri ovnen når den er på og/eller varm.

SLIK SPORER DU GASSLEKKASJER

Følg denne punktlisten dersom du tror det har oppstått en gasslekkasje.

- Lukk gassbeholderen (ifølge bruksanvisningen som følger med regulatoren).
- Slukk alle åpne flammer.
- Sørg for god luftsirkulasjon ved å åpne vinduer.
- Skru av alle elektriske innretninger, som for eksempel lamper.
- Fyll en bøtte med såpevann.
- Åpne gassbeholderen (ifølge bruksanvisningen som følger med regulatoren).
- Stryk såpevann over alle koblinger og pakninger på gasskretsen.
- Dersom det har oppstått en gasslekkasje, vil vannet boble der det lekker.
- Lukk gassbeholderen (ifølge bruksanvisningen som følger med regulatoren) dersom du finner en lekkasje.
- Stram koblingene og metallringene ved koblingspunktet som lekker.
- Åpne gassbeholderen (ifølge bruksanvisningen som følger med regulatoren) og gjenta punkt 7-10.

Søk fagkyndig hjelp dersom ovnen fortsatt lekker gass.



SIKKERHETSTIPS 2

- Plasser alltid varmeapparatet mot midten av rommet.
- Aldri flytte varmeren når den brenner.
- Hindre mennesker, spesielt små barn og eldre mennesker fra berøre svært varme overflater.
- Aldri tørre klær på gasvarmeren
- Hold alle brennbare materialer minst 1 meter unna ovnen.
- Bruk aldri en gassvarmer på badet, soverommet, mobilhus, høyhus eller campingvogn. Giftige gasser kan forårsake alvorlige helseproblemer i disse situasjonene.
- Aldri bruk eller oppbevar løsemidler og press pakke bokser nær en gassvarmer, selv om varmeapparatet er slått av.
- Kast aldri søppel som sigarettneiper i en gass brann - Dette kan påvirke forbrenningen og produserer farlige miljøgifter.
- Sørg for at rom som inneholder gassvarmer er godt ventilert.
- Hold områder rundt ovnen uten papirer, søppel og andre brennbare gjenstander
- Sett ovnen på et nivå, hard, nonflammable overflaten; ikke plasser på tepper, tepper eller socket, nær sengetøy eller gardiner, eller på bord eller benkeplater.
- Slå av varmeapparatet hvis du forlater området, og aldri forlate en varmeovn på mens du sover eller hvis du drar hjemmefra.
- Bruk alltid spesifisert eller standard wire, støpsel og stikkontakt, alltid beskytte dem mot fuktighet eller vann.
- Slå alltid av gassventilen og ta ut støpselet etter bruk.
- Alltid forsikre deg om at du faktisk ser enheten når du ønsker å slå den på. Aldri bruk utstyr som en timer, programmerbar bryter eller andre lignende enheter (inkludert app'er) som automatisk skrur enheten på ettersom dette kan forårsake brann!

SLIK RENGJØR OG VEDLIKEHOLDER DU OVNE

Før rengjøring, slå av gassvarmeren og vent til den er helt avkjølt. Vask ovnen utvendig med en myk, våt klut med vann og flytende vaskemiddel. Bruk aldri skrubber eller slipemidler. Ikke bruk kun vann, brannfarlige rensmidler eller skuremidler.

- Kontroller den sikkerhetssystem for oksegentømming. Fjern eventuelle ansamlinger av støv eller lo uten å skade brenneren eller slangen.
- Kontroller gummislangen regelmessig. Kontroller også pakningen på lavtryksregulatoren hver gang du bytter gassbeholder.
- Pass på at du ikke skader den skjøre overflaten til brenneren, koblingene og gasslangene, regulatoren og de andre delene av gasskretsen.
- Det anbefales at du får gassovnen kontrollert av en fagkyndig person en gang i året.
- Vennligst følg instruksjonene i avsnitt H dersom gassovnen ikke er i bruk over en lengre tidsperiode.

SLUTT PÅ LIV OG OPPBEVARING ANVISNINGER

- Koble gassbeholderen fra gassovnen.
- Lagre gassbeholderen i et godt ventilert rom. Plasser den langt unna lettantennelige, eksplosive eller varme materialer, og aller helst utenfor hjemmet. Oppbevar den dessuten aldri i kjelleren eller på loftet.
- Gassovnen bør oppbevares på et tørt sted og beskyttes mot støv (helst i den originale emballasjen).

- Dersom det blir bestemt at gassovnen ikke skal brukes mer, anbefales det at ovnen kobles fra gassbeholderen.
 - Kutt dessuten gummislangen. Se til at alle farlige deler er fjernet dersom barn leker med ovnen.
- Kast aldri ikke-nedbrytbare gjenstander i naturen. Kvitt deg med dem i henhold til gjeldende lovgivning. Når ovnen ikke skal brukes mer og er klar til å kastes, må den ikke kastes som vanlig avfall. Lever den inn hos ditt nærmeste ressurs-selskap eller resirkulerings-senter, eller til en forhandler som tar imot kasserte varer. Dersom du kaster husholdningsapparater separat, avverger du negative konsekvenser for miljø og helse som forårsakes av upassende avfallsplassering, og lar bestanddelsmaterialene bli gjenvunnet slik at våre naturlige ressurser blir skånet. Produktet er merket med en søppelbøtte på hjul med kryss over, som en påminnelse om at husholdningsapparater bør kastes separat.

Gassovnen består av disse materialene:

- Jern: varmekabinettet og brennerhuset
- Aluminium: gasslangene
- Messing: kranen og den atmosfæriske analysatoren
- Plast: hjulene og den piezoelektriske tenneren
- Gummiovertrukket messing: den piezoelektriske tenneren og termoelementet
- Keramikk: brennerplaten

GARANTIBEGRENSNINGER



Apparatet leveres med en garanti på 24 måneder fra og med kjøpsdatoen. Alle material- og produksjonsdefekter vil bli reparert eller skiftet ute kostnadsfritt innenfor dette tidsrommet. Følgende regler gjelder:

- Vi avslår uttrykkelig alle andre krav om skadeserstatning, inklusive krav om utilsiktet skade.
 - Reparasjon eller utskiftning av komponenter i garantiperioden vil ikke føre til noen forlengelse av garantien.
 - Garantien bortfaller hvis det er gjort endringer, montert deler som ikke er originaldeler eller utført reparasjoner av tredjeparter.
 - Komponenter utsatt for normal slitasje, som for eksempel filtre, batterier, pærer eller varmeelementer, er ikke dekket av garantien.
 - Garantien er kun gyldig hvis du fremlegger den originale fakturaen for kjøpet og hvis det ikke er blitt utført noen endringer.
- Garantien er ikke gyldig for skade oppstått gjennom skjødesløshet eller handlinger som strider mot anvisningene i denne instruksjonsbrosjyren.
 - Transportkostnader og risikoer forbundet med transport av apparatet eller dets komponenter skal alltid være kjøpers ansvar.
 - Skade forårsaket av bruken av uegnede deler dekkes ikke av garantien.

For å unngå unødvendige utgifter, anbefaler vi at du alltid først leser bruksanvisningene meget nøye. Ta apparatet med deg til forhandleren for reparasjon hvis du ikke finner noen løsning i disse bruksanvisningene.

www.Qlima.com

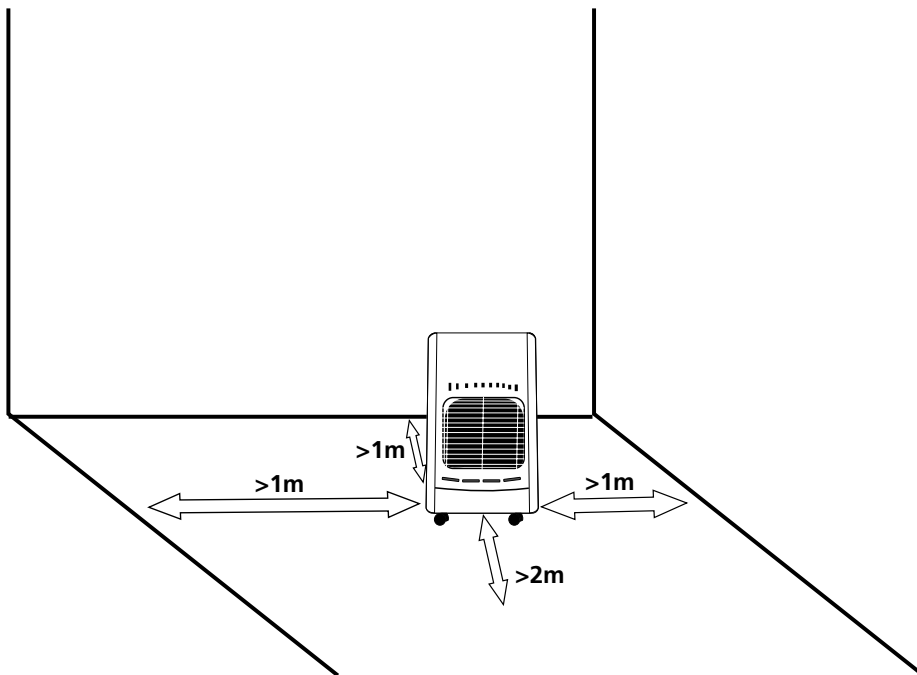
Apparater som ikke virker lenger, bør avhendes på en slik måte at de er til minst mulig belastning for miljøet, og i henhold til reglene som gjelder i kommunen der du bor.



WAARSCHUWINGEN

- Lees de aanwijzingen voor gebruik van de kachel.
- Dit product is bedoeld voor gebruik als kachel in een woonomgeving en is uitsluitend geschikt voor gebruik op een droge plaats, onder normale huishoudomstandigheden, binnenshuis in de woonkamer, keuken of garage.
- **GEVAAR:** Deze kachel gebruikt zuurstof uit de kamer en daarom is ventilatie en een minimaal oppervlak vereist voor veilig gebruik. **GEBRUIK DE KACHEL NOOIT IN NIET GEVENTILEERDE RUITES.** Laat **STEEDS** een raam of buitendeur een weinig open ($\pm 2,5$ cm). We raden ook aan dit te doen in zeer goed geïsoleerde of tochtvrije kamers en/of op hoogtes boven 1.500 meter. Zorg er in elk geval **ALTIJD** voor dat er voldoende verse lucht in de ruimte komt waar de kachel gebruikt wordt.
- Gebruik van een slang en drukregelaar zijn nodig bij deze gaskachels. Vraag bij twijfels informatie aan jouw gasleverancier.
- De kachel moet geïnstalleerd worden zoals beschreven in de paragraaf "installatie", en er moet rekening gehouden worden met volgende waarschuwingen beschreven in de paragraaf "waarschuwingen".

Deze kachel is vervaardigd conform de EN449:2002+A1:2007 norm en de verordening voor gastoestellen (EU) 2016/426 (GAR)



- Verplaats de kachel niet wanneer deze in werking of nog warm is.
- Laat herstellingen en/of onderhoud enkel uitvoeren door een erkende onderhoudsingenieur.

- Installeer de kachel volgens de instructies beschreven in de paragraaf "installatie" van de gebruiksaanwijzing.
- De kachel is vervaardigd volgens de CE veiligheidsnormen. Desondanks is, zoals bij elk verwarmingstoestel, voorzichtigheid geboden.
- De kachel is bedoeld voor het leveren van extra warmte. Beschouw het hierdoor niet als een centrale verwarming.
- Het toestel mag zich niet vlak onder een stopcontact bevinden.
- Dit apparaat kan worden gebruikt door kinderen ouder dan 8 jaar en door personen met fysieke, sensorische of verstandelijke beperkingen of gebrek aan ervaring of kennis als zij onder toezicht staan of instructies hebben gekregen over het veilig gebruik van het apparaat en de gevaren begrijpen die met het gebruik ervan samenhangen.
- Kinderen jonger dan 3 jaar moeten uit de buurt van het apparaat worden gehouden, tenzij ze voortdurend onder toezicht staan.
- Kinderen van 3 jaar en jonger dan 8 jaar zullen het toestel enkel aan/uit schakelen wanneer het geplaatst of geïnstalleerd is in een normale positie, voor normaal gebruik, en wanneer ze onder toezicht staan of aanwijzingen hebben gekregen over het veilig gebruik van het toestel en de mogelijke gevaren begrijpen.
- Kinderen van 3 jaar en jonger dan 8 jaar zullen het toestel niet aansluiten, regelen en reinigen of onderhoud uitvoeren.
- Niet gebruiken in badkamers, slaapkamers, kelders of flats.
- Dit toestel is niet geschikt voor gebruik door personen (inclusief kinderen) met verminderde fysieke, motorische of mentale mogelijkheden, of het gebrek aan ervaring en kennis, behalve onder toezicht of wanneer ze uitleg betreffende het gebruik van het toestel hebben gekregen van een persoon verantwoordelijk voor hun veiligheid.
- Als de netkabel beschadigd is, moet deze door de fabrikant, diens onderhoudsmonteur of een vergelijkbaar gekwalificeerde persoon worden vervangen om gevaren te vermijden.
- Kinderen moeten onder toezicht staan, zodat zij niet met de machine kunnen spelen.
- Lengte gasleiding <math><0,6</math> meter, \varnothing 8-10 mm.



VEILIGHEIDSTIPS 1

- Wanneer de kachel zich te dicht bij ontvlambare stoffen bevindt is er een risico op brand.
- **OPGELET** - Sommige delen van dit product kunnen zeer warm worden en brandwonden veroorzaken. Er moet specifiek opgelet worden in ruimtes waar kinderen en kwetsbare personen aanwezig zijn.
- Vervang de gasfles niet of voer geen onderhoud uit aan de kachel wanneer deze in werking of nog warm is.
- Steek geen handen, vingers of zaken in een van de openingen van de kachel.
- Verzekert dat personen en dieren op een veilige afstand van het stralingsgedeelte blijven om hen te beschermen tegen verwondingen of het risico op brand.
- De afscherming van dit toestel dient om het risico op brand of brandwonden te voorkomen en er mogen geen delen van deze afscherming permanent verwijderd worden. **HET BIEDT GEEN VOLLEDIGE BESCHERMING VOOR JONGE KINDEREN OF MINDERVALIDEN.**
- Sluit de klep van de gasfles af na gebruik.
- Schakel de kachel uit wanneer u gaat slapen.
- Volg de instructies om mogelijke gaslekken te vinden zoals beschreven in deze Gebruiksaanwijzingen.
- Verwijzing naar landelijke installatie-voorschriften van kracht: controleer uw lokale installatievoorschriften. Installeer de kachel alleen als deze voldoet aan de nationale voorschriften, wetten en normen.
- De kachel is enkel geschikt voor gebruik in droge, niet stoffige, plaatsen en mag niet gebruikt worden in vrijetijdsvoertuigen zoals caravans en campers.
- Verzekert dat het juiste type gas gebruikt wordt en dat de gasflessen niet blootgesteld worden aan warmte of extreme veranderingen van temperatuur. Bewaar de gasflessen steeds in een koele, droge en donkeren plaats.
- Gebruik enkel een juiste lagedruk gasregelaar conform EN16129. Details van de uitlaatdruk: zie typeplaatje. Verplaats het toestel niet als dit in werking is. Schokken en schudden kan de veiligheid van het toestel activeren. Contacteer de dealer in jouw buurt bij twijfel.
- Gebruik de kachel enkel in goed geventileerde kamers. Zo worden de gevormde verbrandingsgassen verdreven door frisse lucht.
- Gebruik de kachel nooit op plaatsen waar schadelijke gassen aanwezig kunnen zijn (zoals uitlaatgassen of verfdampen).
- Wanneer de kachel zich te dicht bij ontvlambare stoffen bevindt is er een risico op brand.
- Wees om veiligheidsredenen voorzichtig wanneer kinderen of dieren in de buurt van de kachel zijn, zoals bij elk verwarmingstoestel, en verzeker dat kinderen zich steeds bewust zijn van de aanwezigheid van een brandende kachel.
- Dek het toestel niet af om oververhitting te voorkomen.
- Gebruik deze kachel niet in de onmiddellijke nabijheid van een bad, douche of zwembad.
- Het haardscherm van deze kachel is bedoeld om directe toegang tot verwarmingselementen te voorkomen en moet op zijn plaats zijn wanneer de kachel in gebruik is.
- Het schoonmaken en uitvoeren van ander onderhoud mag niet worden gedaan door kinderen zonder toezicht.

DE GASKACHEL MONTEREN

- Neem de kachel voorzichtig uit de doos en controleer de inhoud. Naast de kachel zouden volgende zaken aanwezig moeten zijn: Gebruiksaanwijzing voor de gaskachel
- Verwijder alle andere verpakkingsmaterialen en controleer de kachel op beschadigingen. Gelieve gekwalificeerd onderhoudspersoneel te contacteren bij twijfels over de kachel. Houd alle verpakkingsmateriaal buiten het bereik van kleine kinderen.
- Los de schroeven aan de achterzijde van de gaskachel. Verwijder de beschermkap aan de achterzijde van de kachel.
- Gelieve voor het aansluiten van het lagedruk regelventiel het volgende te controleren en te lezen: De gaskachel mag enkel gevoed worden door Propaan-butaan in een fles met een maximum gewicht van 15kg. Sluit het lagedruk regelventiel aan met een vaste instelling van 30 mbar overeenkomstig met EN16129. De slang moet voldoen aan de nationale normen. Voor een correcte aansluiting moet de slang aangesloten worden door middel van metalen banden van een geschikte grootte. Volg de instructies meegeleverd met het lagedruk regelventiel voor een correcte aansluiting.
- Schuif de twee metalen ringen rond de slang. Verbind de slang met de aansluiting van het lagedruk regelventiel en de aansluiting van de kachel. Sluit de metalen ringen stevig door middel van een schroef, maar verzeker dat je de bevestigingen van onderdelen niet beschadigd.
- Verzekert, voor het aansluiten van het lagedruk regelventiel aan de gasfles, dat de gasfles gesloten is en dat er geen open vlammen (zoals een brandende oven) aanwezig zijn in de ruimte waar je aan het werk bent. Sluit het lagedruk regelventiel aan volgens de gebruiksaanwijzing meegeleverd met het lagedruk regelventiel.
- Plaats de gasfles in zijn compartiment. Kijk uit dat de slang niet verdraaid of gehinderd wordt en dat er geen warme onderdelen van de kachel te kunnen geraakt worden.
- Haak de achterste afdekking van de gasfles op het compartiment door de twee haken in de respectievelijke openingen van de behuizing te klikken. Draai de twee schroeven terug aan in de achterzijde van de kachel.

1. Brander-regelaar
2. Hoofd-gasklep
3. Gasslang
4. Gasdrukregelaar
5. Beschermingsplaat
6. Gasfles



foto 1

Bijkomend

- Verzekert dat de gasfles gesloten is alvorens deze te vervangen (volg de gebruiksaanwijzing meegeleverd met het lagedruk regelventiel). Laat de gaskachel eerst afkoelen en verzeker dat er geen open vlammen of andere warmtebronnen aanwezig zijn in de ruimte waar je aan het werk bent.
- Vervang de gascontainer alleen in vlamvrije omgeving.
- Bijkomend wordt aanbevolen dat de dichtingen van de regelaar en de flexibele rubber slang worden gecontroleerd om zeker te zijn van hun toestand. Als je twijfels hebt over de toestand van de slang of de dichtingen, vervang ze dan.
- Verzekert dat je de aansluiting of andere onderdelen niet beschadigd.

- Draai de gasfles nooit ondersteboven om de inhoud volledig te gebruiken. Dit kan leiden tot het vrijgeven van vloeistoffen in de container die de kachel onherstelbare schade zullen toebrengen.
- Volg steeds de gebruiksaanwijzing meegeleverd met het lagedruk regelventiel bij het aan- en afkoppelen ervan.
- De fabrikant is niet verantwoordelijk voor schade of letsel wanneer er geen rekening wordt gehouden met de hierboven beschreven zaken.
- Verdraai de flexibele leiding of de slang nooit.

INSTALLATIE

- Gebruik de gaskachel enkel in goed geventileerde kamers. Een minimum kamergrootte van 68m³ is aanbevolen voor woonkamers en 50m³ voor andere kamers, maar de kamergrootte mag nooit kleiner zijn dan 50m³. Voor ventilatie is een oppervlakte tussen 12,5cm² en 25cm² aanbevolen.
- De kamer waarin de gaskachel wordt gebruikt zou voldoende luchtcirculatie moeten hebben om een normale verbranding toe te laten. Daarom is het aanbevolen dat de kamer minstens 100 cm² lucht van buiten binnentrekt om de lucht te verversen.
- Plaats de kachel steeds op een vlak en stabiel oppervlak. Installeer of gebruik de kachel nooit in een badkamer of slaapkamer, in de kelder, op de bovenste etages van een gebouw of in vrijetijdsaccommodaties.
- Plaats de gaskachel nooit te dicht bij andere warmtebronnen (een afstand van ten minste 1 meter is nodig tussen de gaskachel en andere verwarmingstoestellen) of ontvlambare of explosieve stoffen. Tijdens gebruik mag de gaskachel niet gericht zijn naar zaken die kunnen beschadigd of verbrand worden.
- Plaats de kachel zodanig dat de warmte naar het midden van de kamer en naar een open ruimte straalt. Bijkomend moet de voorkant, het stralingsgedeelte, zich op een afstand van ten minste 2,0 meter van ontvlambare materialen, zoals gordijnen en sofa's, bevinden.
- Gebruik de gaskachel nooit wanneer de gasfles zich buiten het compartiment bevindt.
- Vervang gasfles alleen in een vlamvrije omgeving.
- Alvorens de gasfles aan te sluiten
 - o Controleer en reinig het filter van de regelaar
 - o Laat een beetje gas uit de gasfles ontsnappen (buitenshuis). Dit zal aanwezige vuildeeltjes verwijderen en ervoor zorgen dat ze niet in de regelaar of het apparaat kunnen komen.
 - o Elke keer dat een gasfles of gasleiding wordt aangesloten: test altijd op lekken met zeepwater - zie hoofdstuk 'gaslekken'.

Symptoom:

geen brand/geen ontsteking in winter (temp. <7°C)

Oplossing:

Check of butaan of propaan wordt gebruikt: butaan zal bij temperaturen onder de 7°C steeds slechter branden omdat het dan vloeistof wordt. Bij LPG (= Propaan/Butaan mengsel) wil het vaak helpen om even met de gasfles te schudden.

Gebruik alleen een geschikt type lage druk regulator. Uitgangsdruk details: zie technisch label. Verplaats het apparaat niet tijdens gebruik, schokken en stoten kun het veiligheidsmechanisme in werking laten treden. Buig de flexibele leiding niet.

PLAATSEN VAN DE KOLEN

De kachel wordt geleverd met inbegrip van kunstmatige kolen.

RISICO OP ERNSTIG LETSEL: gebruik alleen de bijgeleverde kunstmatige kolen. Gebruik NOOIT echte kolen. Gebruik NOOIT andere brandbare of ontbrandbare stoffen in de kachel.

Plaats de kolen zoals wordt weergegeven op afbeelding 2.

Het pakket met kunstmatige kolen is gemarkeerd met 2 indicatoren (binnen de cirkels op afbeelding 3). Zorg ervoor dat de indicatoren naar voor wijzen, naar u gericht.



2. Sluit de deur volledig als alle kolen op hun plaats liggen.



3. Gebruik de kachel niet zonder de kunstmatige kolen.

GEBRUIK

De knoppen om de gaskachel AAN te zetten bevinden zich op het bovenste gedeelte van de kachel.

BELANGRIJK:

Druk knop A nooit langer dan 40 seconden, ononderbroken in.

- A. Knop om gas handmatig naar de kachel te laten stromen
- B. Elektrische ontstekingsknop
- C. Thermostaat



Knop B is het deksel van het batterijcompartiment en kan worden losgeschroefd. Plaats 1 x AAA-batterij met de "+"-pool naar boven gericht.

Schroef knop B terug op zijn plaats.

1. Open de kraan van de gasfles (volg de instructies meegeleverd met het lagedruk regelventiel)
2. Laat het gas in de kachel stromen door knop "A" in te drukken, houd de knop 20 seconden ingedrukt.
3. Tijdens het ingedrukt houden van knop "A": druk 1 seconde op knop B om vonken te creëren voor ontsteking.
 - Als er geen vonken zijn: controleer of de batterij vol is en controleer of de batterij is geplaatst met de "+" naar boven gericht.
4. Er zou een waakvlam met blauwe kleur moeten verschijnen, net boven het pakket met kolen.
 - Als de blauwe waakvlam niet verschijnt: druk de knop dan opnieuw 20 seconden in. Ga naar stap iii
5. Als de blauwe vlam verschijnt: houd knop A nog 20 seconden ingedrukt en laat de knop daarna los. De vlammen zullen zich nu verplaatsen naar het pakket met kolen.
6. Draai de thermostaat op de hoge positie = positie 6
 - De nummers op de wijzerplaat zijn een indicatie voor de gewenste kamertemperatuur
 - Als de kamertemperatuur de temperatuur bereikt die overeenstemt met (bijvoorbeeld) nummer 4 op de wijzerplaat, zal de kachel automatisch overschakelen naar de laagste stand.
 - Als de kamertemperatuur lager wordt dan de temperatuur die overeenstemt met (bijvoorbeeld) nummer 4 op de wijzerplaat, zal de kachel automatisch overschakelen naar de hoogste stand.
 - De hoogste temperatuurstand is 6. De laagste temperatuurstand is 1.

1. 18/19 °C
2. 23/24 °C
3. 26/27 °C
4. 29/30 °C
5. 31/32 °C
6. 33/34 °C

Als de kachel niet wil ontsteken:

Controleer of de gasfles vol is en schud de fles (niet ondersteboven draaien!)

Als het zeker is dat de gasfles vol is: Zet de kachel, uw drukregelaar en uw gasfles buiten.

- Controleer en reinig het filter van de drukregelaar – verwijder al het vuil en stofdeeltjes

Laat een weinig gas ontsnappen (buitenshuis) uit de gasfles. Dit zal alle aanwezige vervuiling verwijderen om te voorkomen

De kachel zal uitschakelen als de deur wordt geopend. WACHT minstens 5 minuten vooraleer u de kachel opnieuw probeert aan te steken.

Raak de deur, het glas of de zijkanten van de kachel niet aan wanneer deze in werking is.

Voor stabiliteitsredenen: gebruik de kachel alleen met de gasfles in het gasflescompartiment!

- Sluit de gasfles klep om het toestel UIT te schakelen (volg de instructies meegeleverd met het lagedruk regelventiel).
- Verplaats de kachel nooit wanneer deze heet en/of in werking is.

GASLEKKEN

Gelieve deze procedure te volgen wanneer je denkt dat er een gaslek is:

- Sluit de gasfles klep (volg de instructies voor het regelventiel).
 - Doof alle open vlammen, bijvoorbeeld van ovens.
 - Open ramen om de luchtcirculatie te verhogen.
 - Schakel elektrische toestellen, zoals bijvoorbeeld lampen, uit.
 - Bereid een emmer water met zeep.
 - Open de gasfles (volg de instructies voor het regelventiel).
 - Strijk de zeepoplossing op alle aansluitingen van het gascircuit.
 - Wanneer er een gaslek is, zullen er blaasjes verschijnen op de locatie van het lek.
 - Wanneer er een lek wordt gevonden, sluit dan de gasfles (volg de instructies voor het regelventiel).
 - Draai de aansluiting en de metalen ringen van de verbinding aan.
 - Open de gasfles (volg de gebruiksaanwijzingen van het regelventiel) en herhaal de procedure.
- Contacteer een professionele en gekwalificeerde ingenieur indien er nog steeds een gaslek aanwezig is.



VEILIGHEIDSTIPS 2

- Richt de kachel steeds naar het midden van de kamer.
- Verplaats de kachel nooit wanneer deze in werking is.
- Voorkom dat mensen, in het bijzonder jonge kinderen en oudere mensen, de zeer warme oppervlakken aanraken.
- Droog nooit kledij bovenop de metalen beschermingsgril.
- Houd alle brandbare stoffen op een afstand van te minste één meter van de kachel.
- Gebruik nooit een gaskachel in een badkamer, slaapkamer, flat of (sta)caravan. Giftige gassen kunnen in deze omstandigheden ernstige gezondheidsproblemen veroorzaken.
- Gebruik of bewaar nooit oplossingen en blikken onder druk in de nabijheid van een gaskachel, zelfs wanneer de gaskachel uitgeschakeld is.
- Werp nooit vuilnis zoals sigarettenpeuken in een gasvuur -dit kan de verbranding beïnvloeden en gevaarlijke vervuiling veroorzaken.
- Verzeker dat kamers met een gaskachel voldoende geventileerd zijn.
- Houd de ruimte rond de kachel vrij van papier, vuilnis, en alle andere brandbare stoffen.
- Plaats de kachel op een recht, hard, niet-brandbaar oppervlak; plaats de kachel niet op vloerkleden, tapijten of stopcontacten, nabij bedden of dekens, of tafels of aanrechten.

- Schakel de kachel uit wanneer je de ruimte verlaat, en laat een kachel nooit aan wanneer je slaapt of het huis verlaat.
- Gebruik steeds specifieke of standaard bedrading, stekker en stopcontact, en bescherm deze steeds voor vocht of water.
- Sluit steeds de gasklep en verwijder de aansluiting na gebruik.
- Verzeker steeds dat u het toestel kan zien tijdens het aanschakelen. Gebruik nooit zaken zoals een timer, programmeer- of andere apparaten (inclusief Internet apps) die het toestel automatisch aanschakelen omdat dit brand kan veroorzaken!

REINIGING EN ONDERHOUD

Schakel de gaskachel UIT voor het reinigen, verwijder de voedingskabel en wacht tot de kachel volledig afgekoeld is. Gebruik een zachte, vochtige doek en vloeibare detergent om de buitenkant van de kachel te reinigen. Gebruik nooit krassende schuursponsjes of schuurmiddelen. Gebruik geen water, ontvlambare of schurende reinigingsmiddelen.

- Controleer regelmatig de ODS. Verwijder stof of pluisjes zonder de brander of de tubes te beschadigen.
- Controleer regelmatig de toestand van de flexibele rubber slang. Controleer ook de toestand van de dichting van de drukregelaar bij het vervangen van de gasfles.
- Wees voorzichtig om het kwetsbare oppervlak van de brander, de verbindingen en gaslangen, de regelaar en andere onderdelen van het gascircuit niet te beschadigen.
- Het is aanbevolen dat de gaskachel eenmaal per jaar door een professional gecontroleerd wordt.
- Gelieve de aanwijzingen voor opslag te volgen wanneer de gaskachel voor langere tijd niet gebruikt zal worden.

INSTRUCTIES VOOR EINDE LEVENSDUUR EN VERWIJDERING

- Koppel de gasfles los van de gaskachel.
- Bewaar de gasfles in een goed geventileerde kamer. Plaats ze ver weg van brandbare, explosieve of hete materialen en liefst niet in huis. Bijkomend mag ze nooit bewaard worden in de kelder of op zolder.
- De gaskachel moet bewaard worden in een droge plaats en moet tegen stof beschermd worden (liefst in de originele verpakking).
- Als besloten wordt de gaskachel niet meer te gebruiken wordt aanbevolen de gasfles af te koppelen. Koppel ook de rubber slang af. Wanneer kinderen met de kachel spelen, verzekert dan dat gevaarlijke onderdelen verwijderd zijn.

Dump nooit biologisch niet-afbreekbare producten in de natuur, maar verwijder ze volgens de huidige nationale wetgeving. Op het einde van zijn levensduur kan dit product niet verwijderd worden als huishoudelijk afval. Het moet naar een plaats voor opvang van gescheiden afvalverwerking gebracht worden of naar een dealer die deze dienst levert.

Het afzonderlijk verwijderen van huishoudtoestellen vermijdt mogelijk negatieve gevolgen voor het milieu en de gezondheid voortvloeiend uit ongepast verwijderen en laat toe de bestanddelen te recupereren en zo aanzienlijke besparingen in energie en grondstoffen te realiseren. Als herinnering aan de nood tot het afzonderlijk verwijderen van huishoudtoestellen is het product gemarkeerd met een afbeelding van een doorgekruiste vuilnisbak op wielen.

Onthoud dat de gaskachel bestaat uit volgende materialen:

- IJzer, zoals in het verwarmingselement en de behuizing van de brander.
- Aluminium, gastubes.
- Messing, zoals de kraan en de analyzer van de omgevingslucht.
- Plastic, zoals de wielen en de piëzo-elektrische ontsteker
- Met rubber overtrokken koper, zoals de piëzo-elektrische ontsteker en het thermokoppel.
- Keramiek, branderplaat.

GARANTIE BEPALINGEN



Dit toestel wordt geleverd met een garantieperiode van 24 maanden, te beginnen op de datum van aankoop. Alle defecten aan materialen en montage zullen gedurende deze periode gratis hersteld of vervangen worden. De volgende regels zijn van toepassing:

- We weigeren expliciet alle andere schuldvorderingen, inclusief schuldvorderingen voor nevenschade.
- Herstellingen aan of vervanging van onderdelen tijdens de garantieperiode zullen niet leiden tot verlengen van de garantieperiode.
- De garantie is niet meer geldig wanneer er veranderingen aangebracht zijn, er niet-originele onderdelen gebruikt zijn of wanneer er herstellingen door derde partijen uitgevoerd zijn.
- Onderdelen onderhevig aan normale slijtage, zoals filters, batterijen, lampen en verwarmingselementen vallen niet onder de garantie.
- De garantie is enkel geldig wanneer je de originele, gedateerde aankoopfactuur kan voorleggen en als er geen veranderingen zijn aangebracht.
- De garantie dekt geen schade veroorzaakt door verwaarlozing of door acties die afwijken van deze in dit instructieboekje.
- Transportkosten en de risico's verbonden aan het transport van het toestel of onderdelen van het toestel zijn steeds voor rekening van de koper.
- Schade veroorzaakt door gebruik van niet geschikte reserveonderdelen wordt niet gedekt door de garantie.

Om onnodige kosten te voorkomen, herinneren we eraan de gebruiksaanwijzing steeds grondig door te nemen. Wanneer deze aanwijzingen geen oplossing bieden, breng het toestel dan naar je dealer voor herstelling.

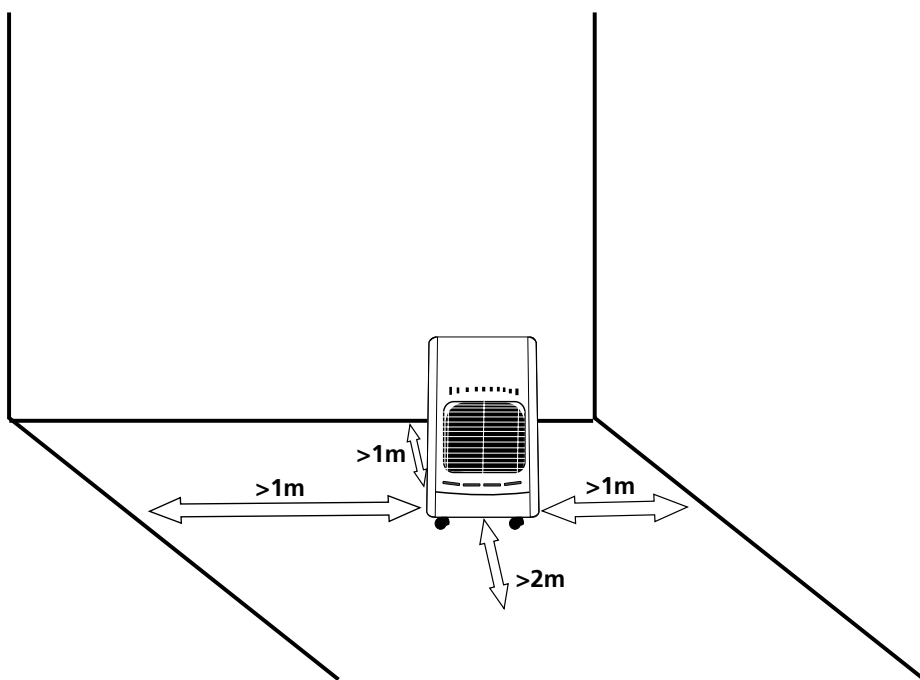
www.Qlima.com

Wanneer het toestel niet langer gebruikt wordt, moet het verwijderd worden op de manier met de minst mogelijke impact op het milieu, in overeenstemming met de regelgeving van uw lokale autoriteit.

⚠ AVISOS

- Leia as instruções de utilização antes de utilizar o aquecedor.
- Este produto destina-se a ser utilizado como um aquecedor em casas residenciais e adequado apenas para ser utilizado em locais secos, em condições domésticas normais, no interior na sala de estar, cozinha e garagem.
- **PERIGO:** Este aquecedor usa o oxigénio da divisão em que é utilizado e, portanto, exige a existência de VENTILAÇÃO e uma quantidade mínima de espaço para que possa ser utilizado com segurança. **NUNCA UTILIZE O AQUECEDOR EM ESPAÇOS NÃO VENTILADOS.** Deixe **SEMPRE** uma janela ou uma porta da rua ligeiramente entreaberta (+/-2,5 cm). Também recomendamos fazê-lo em salas altamente isoladas ou sem correntes de ar e/ou em altitudes acima dos 1.500 metros. De qualquer modo, certifique-se **SEMPRE** de que há ar fresco suficiente a entrar no espaço em que o aquecedor está a ser utilizado.
- Estes aquecedores a gás precisam de uma mangueira e regulador. Em caso de dúvida, peça informações ao fornecedor de gás.
- O aquecedor tem de ser instalado conforme descrito na secção "Instalação" e os avisos descritos na secção "Avisos" devem ser considerados.

Este aquecedor foi construído em conformidade com a norma EN 449:2002 e a regulamento de Aparelhos a Gás (EU) 2016/426(GAR)



- Não mova o aquecedor quando estiver a queimar ou ainda quente.
- Quaisquer reparações e/ou manutenções devem ser realizadas

- apenas por um engenheiro de serviço reconhecido.
- Instale o aquecedor de acordo com as instruções, conforme descrito na secção de instalação das instruções de utilização.
 - Este aquecedor é fabricado de acordo com os padrões de segurança CE. No entanto, como com qualquer outro dispositivo de aquecimento, deve ter cuidado.
 - O aquecedor destina-se a fornecer calor adicional. Portanto, não o considere como um aquecedor central.
 - O dispositivo não se deve encontrar imediatamente abaixo de uma tomada.
 - Este aparelho pode ser utilizado por crianças com idade igual ou superior a 8 anos e pessoas com capacidades físicas, sensoriais ou mentais reduzidas ou falta de experiência e conhecimento se forem supervisionadas ou instruídas sobre a utilização do aparelho de forma segura e compreendendo os perigos envolvidos.
 - As crianças com menos de 3 anos devem ser mantidas afastadas, a menos que sejam supervisionadas continuamente.
 - As crianças com idades compreendidas entre os 3 anos e os 8 anos devem apenas ligar/desligar o aparelho desde que tenha sido colocado ou instalado na posição de funcionamento normal pretendida e que lhes tenha sido dada supervisão ou instruções sobre a utilização do aparelho de forma segura e compreendam os riscos envolvidos.
 - Crianças com idades compreendidas entre os 3 anos e os 8 anos não devem ligar, regular e limpar o aparelho ou realizar a manutenção do utilizador.
 - Não utilize em casas de banho, quartos, caves ou prédios altos.
 - Este aparelho não se destina a ser utilizado por pessoas (incluindo crianças) com capacidades físicas, sensoriais ou mentais reduzidas ou falta de experiência e conhecimento, a menos que sejam supervisionadas ou instruídas sobre a utilização do aparelho por uma pessoa responsável pela sua segurança.
 - Se o cabo de alimentação estiver danificado, deve ser substituído pelo fabricante, o respetivo agente de serviço ou pessoas igualmente qualificadas para evitar situações de perigo.
 - As crianças devem ser supervisionadas para garantir que não brincam com o aparelho.
 - Comprimento do tubo de gás < 0,6 metro, \varnothing 8-10 mm.



DICAS DE SEGURANÇA 1

- Se o aquecedor for posicionado muito perto de materiais inflamáveis, pode causar um incêndio.
- CUIDADO — algumas partes deste produto podem ficar muito quentes e causar queimaduras. Deve ser prestada especial atenção quando crianças e pessoas vulneráveis estão presentes.
- Não substitua a botija de gás ou faça a manutenção do aquecedor quando estiver a queimar ou ainda quente;
- Não coloque as mãos, dedos ou objetos em nenhuma das aberturas do aquecedor.
- Certifique-se de que as pessoas e os animais mantêm uma distância segura da peça radiante para evitar lesões ou risco de incêndio.
- A proteção deste aparelho deve evitar o risco de incêndio ou ferimentos causados por queimaduras e nenhuma parte do mesmo deve ser removida permanentemente. NÃO CONFERE PROTEÇÃO INTEGRAL PARA CRIANÇAS OU PESSOAS COM MOBILIDADE REDUZIDA.
- Depois da utilização, feche a válvula da botija de gás.
- Desligue o aquecedor quando for dormir.
- Siga as instruções para detetar qualquer fuga de gás conforme descrito nestas instruções de utilização.
- Referência aos regulamentos de instalação do país em vigor: verifique os regulamentos de instalação nacional em vigor. Instale o aquecedor somente quando ele estiver em conformidade com as regulamentações, leis e normas nacionais.
- O aquecedor só se destina a ser utilizado sem locais secos e não empoeirados. Não utilize em veículos de recreio como caravanas e autocaravanas.
- Certifique-se de que é utilizado o gás correto e que as botijas de gás não estão expostas ao calor ou a mudanças extremas de temperatura. Armazene sempre as botijas de gás num local fresco, seco e escuro.
- Utilize apenas um regulador de baixa pressão de acordo com a norma EN16129. Detalhes da pressão de saída: consulte a etiqueta. Não mova o aparelho enquanto estiver em funcionamento. Os choques e impactos podem ativar o dispositivo de segurança. Em caso de dúvida entre em contacto com o revendedor local.
- Utilize o aquecedor apenas em divisões bem ventiladas. Desta forma, os gases produzidos pela combustão são removidos pelo ar fresco.
- Nunca utilize o aquecedor em locais onde podem estar presentes gases ou fumos nocivos (p. ex., gases de escape ou fumos de pintura).
- Se o aquecedor for posicionado muito perto de materiais inflamáveis, pode causar um incêndio.
- Por razões de segurança, tenha cuidado quando crianças ou animais estão na proximidade do aquecedor, como com qualquer outro dispositivo de aquecimento, e certifique-se de que as crianças estão sempre conscientes da presença de um aquecedor quente.
- Para evitar o sobreaquecimento, não cubra o dispositivo.
- Não utilize este aquecedor nas imediações de uma banheira, um chuveiro ou uma piscina.
- A grelha de proteção deste aquecedor destina-se a impedir o acesso direto aos elementos de aquecimento e deve estar no devido lugar quando o aquecedor estiver em utilização.
- A limpeza e a manutenção do utilizador não devem ser feitas por crianças sem supervisão.

MONTAGEM DO AQUECEDOR A GÁS

- Retire cuidadosamente o aquecedor da caixa e verifique o conteúdo. Além do aquecedor, também deve ter: Instruções de utilização do aquecedor a gás
- Retire todos os outros materiais da embalagem e verifique o aquecedor quanto a danos. No caso de dúvidas sobre o aquecedor, entre em contacto com pessoal de assistência qualificado. Mantenha todo o material da embalagem longe do alcance das crianças.
- Desaperte os parafusos de fixação na traseira do aquecedor a gás. Retire a tampa traseira do aquecedor.
- Antes de ligar o regulador de baixa pressão, verifique e leia o seguinte: O aquecedor a gás só deve ser alimentado com propano-butano numa botija com um peso máximo de 15 kg. Ligue o regulador de baixa pressão com uma calibração fixa de 30 mbar no máximo que cumpra a norma EN16129. A mangueira deve estar em conformidade com as normas nacionais. Para uma ligação correta, a mangueira devem ser ligada utilizando anéis de metal de um tamanho adequado. Para uma ligação correta, siga as instruções fornecidas com o regulador de baixa pressão.
- Faça deslizar os dois anéis de metal em torno da mangueira. Ligue a mangueira à união da mangueira do regulador de baixa pressão e à da aba. Prenda bem os anéis de metal com um parafuso, mas certifique-se de que não danifica o encaixe ou qualquer componente.
- Antes de ligar o regulador de baixa pressão à botija de gás, certifique-se de que a botija de gás está fechada e que não há chamas abertas (ou seja, um forno ligado) no local onde está a trabalhar. Ligue o regulador de baixa pressão de acordo com as instruções do utilizador que são fornecidas com o regulador de baixa pressão.
- Coloque a botija de gás no respetivo compartimento. Certifique-se de que a mangueira não está torcida ou obstruída e que não entra em contacto com peças quentes do aquecedor.
- Prenda a tampa traseira da botija ao compartimento ao inserir os dois ganchos nos respetivos orifícios do armário. Volte a aparafusar os dois parafusos na traseira do aquecedor.



foto 1

1. Regulador do efeito do queimador
2. Válvula de gás principal
3. Mangueira de gás
4. Regulador de pressão do gás
5. Defletor de proteção
6. Botija de gás

Além disso,

- Para substituir a botija de gás, certifique-se de que a botija de gás está fechada (siga as instruções do utilizador fornecidas com o regulador de baixa pressão). Deixe o aquecedor a gás arrefecer primeiro e certifique-se de que não há chamas abertas ou outras fontes de calor na área em que está a trabalhar.
- Troque a botija de gás apenas num ambiente sem chamas.
- Além disso, é recomendado que os vedantes da junta do regulador e a mangueira de borracha flexível sejam verificadas para garantir o bom estado destes. Se tiver dúvidas sobre o estado da mangueira ou dos vedantes, substitua-os.
- Certifique-se de que não danifica a ligação ou quaisquer outros componentes;
- Nunca vire a botija de gás ao contrário para utilização total do conteúdo. Isto pode libertar resíduos líquidos na botija que danificam o

aquecedor irreparavelmente;

- Para desligar ou ligar o regulador de baixa pressão, siga sempre as instruções do utilizador fornecidas com o regulador;
- O fabricante não é responsável por lesões ou danos se não for prestada atenção aos pontos acima descritos.
- Não torça o tubo ou mangueira flexível.

INSTALAÇÃO

- Utilize o aquecedor a gás apenas em divisões bem ventiladas. É recomendado um tamanho mínimo de divisão de 68 m³ para salas e 50 m³ para outras divisões, mas a divisão nunca deve ter menos de 50 m³. Para ventilação, é recomendada uma superfície entre 12,5 e 25 cm².
- A divisão em que o aquecedor a gás é utilizada devem ter uma circulação de ar suficiente para combustão normal. Portanto, é recomendado que a divisão extraia pelo menos 100 cm² do exterior para substituir o ar;
- Posicione sempre o aquecedor numa superfície plana e estável. Nunca instale ou utilize o aquecedor numa casa de banho ou quarto, na cave, nos andares superiores de um prédio ou em alojamentos de recreação;
- Nunca posicione o aquecedor a gás demasiado perto de outras fontes de calor (é necessária uma distância de pelo menos um metro entre o aquecedor de gás e outras fontes de calor) ou materiais inflamáveis ou explosivos. Durante a operação, o aquecedor a gás não deve ficar virada que possam ficar danificados ou queimados;
- Posicione o aquecedor de modo que o calor seja direcionado para o centro da divisão e um espaço aberto. Além disso, a parte frontal radiante tem de estar pelo menos 2,0 metros afastada de quaisquer materiais inflamáveis, ou seja, cortinas ou sofás;
- Nunca opere o aquecedor a gás quando a botija a gás estiver fora do compartimento.
- Substitua a botija de gás apenas num ambiente sem chamas.
- Antes de ligar o recipiente de gás ao dispositivo
 - o Verifique e limpe o filtro do regulador
 - o Liberte um pouco de gás (no exterior) do recipiente de gás. Isto irá limpar as partículas de sujidade presentes para impedir que estas entrem no regulador de pressão ou no dispositivo.
 - o Sempre que a botija ou o tubo de gás forem ligados: efetue sempre um teste quanto a fugas utilizando água com sabão - consulte o capítulo "fugas de gás".

Problema:

Sem chamas/ignição no inverno (temp. <7 °C)

Solução:

Verificar se está a ser utilizado butano ou propano: o butano demora mais tempo a queimar quando a temperatura é inferior a 7 °C pois transforma-se em líquido. Com GPL (= mistura de propano/butano), muitas vezes ajuda a abanar a botija de gás.

Utilize apenas um regulador de baixa pressão. Detalhes da pressão de saída: consulte a etiqueta. Não mova o aparelho enquanto estiver em funcionamento. Os choques e impactos podem ativar o dispositivo de segurança. Não torça o tubo ou mangueira flexível.

INSTALAÇÃO DAS BRASAS

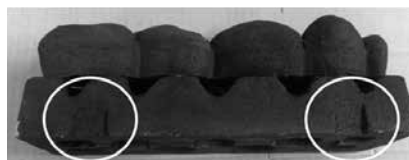
O aquecedor é fornecido com brasas artificiais.

RISCO DE LESÃO GRAVE: utilize apenas as brasas artificiais fornecidas. **NUNCA** utilize brasas verdadeiras. **NUNCA** utilize outros materiais inflamáveis no aquecedor. Instale as brasas conforme a imagem. 2.

A embalagem de brasas artificiais está assinalada com 2 indicadores (nos círculos na imagem 3). Certifique-se de que os indicadores estão virados para a frente, em direção a si.



2. Feche completamente a porta depois de as brasas estarem em posição.



3. Não utilize o aquecedor sem as brasas artificiais.

UTILIZAÇÃO

Os botões para ligar o aquecedor a gás estão na parte superior do aquecedor:

IMPORTANTE:

nunca prima o botão A durante mais de 40 segundos.

- A. Botão para permitir a entrada de gás manual no aquecedor
- B. Botão de ignição eletrónica
- C. Termóstato



O botão B é a tampa do compartimento das pilhas e pode ser desaparafusado. Instale uma pilha AAA com o polo "+" virado para cima.

Volte a aparafusar o botão B.

1. Abra a válvula da botija de gás (siga as instruções fornecidas com o regulador de baixa pressão).

2. Deixe o gás entrar no aquecedor ao premir o botão "A". Mantenha o botão "A" premido por 20 segundos.
3. Enquanto mantém o botão "A" premido: prima o botão B por um segundo para criar faíscas de ignição.
 - Se não houver faíscas: verifique se a pilha está cheia e verifique se está instalada com "+" virado para cima.
4. A chama-piloto azul deve aparecer logo abaixo das brasas.
 - Se a chama-piloto azul não aparecer: continue a premir o botão por mais 20 segundos. Avance para o passo iii.
5. Quando a chama azul aparecer: mantenha premido o botão A por mais 20 segundos e, em seguida, solte o botão. As chamas vão agora mudar para as brasas.
6. Rode o termóstato para a posição alta = posição 6
 - Os números no indicador são uma indicação da temperatura ambiente pretendida.
 - Quando a temperatura ambiente atingir a temperatura que pertence (por exemplo) ao número 4, o aquecedor muda automaticamente para a chama mais baixa.
 - Quando a temperatura ambiente for inferior à temperatura que pertence (por exemplo) ao número 4, o aquecedor muda automaticamente para a chama mais alta.
 - A posição mais alta da temperatura é 6. A posição mais baixa de temperatura é 1.

1. 18/19 °C
2. 23/24 °C
3. 26/27 °C
4. 29/30 °C
5. 31/32 °C
6. 33/34 °C

Se o aquecedor não quiser ligar:

verifique se o aquecedor a gás está cheio e agite bem a botija de gás (não vire ao contrário!)

Se o aquecedor de gás estiver cheio: meta o aquecedor, o regulador e a botija de gás no exterior.

- Verifique e limpe o filtro do regulador — remova toda a sujidade e as partículas

Liberte um pouco de gás (no exterior) do recipiente de gás. Isto vai limpar as partículas de sujidade presentes para evitar

O aquecedor desliga se a porta for aberta. AGUARDE pelo menos 5 minutos antes de tentar voltar a ligar o aquecedor.

Não toque na porta, no vidro ou nas laterais do aquecedor quando estiver em funcionamento.

Por motivos de estabilidade: utilize apenas o aquecedor com o cilindro de gás no compartimento do cilindro de gás!

- Para desligar o dispositivo, feche a válvula da botija de gás (siga as instruções fornecidas com o regulador de baixa pressão).
- Nunca mova o aquecedor enquanto estiver quente e/ou em funcionamento.

FUGAS DE GÁS

Se julgar que pode haver uma fuga de gás, siga este procedimento:

- Feche a válvula da botija de gás (siga as instruções do utilizador do regulador);
- Apague todas as chamas abertas, por exemplo, fornos;
- Abra janelas para aumentar a circulação do fluxo de ar;
- Desligue dispositivos elétricos, por exemplo, lâmpadas;
- Prepare um balde com água com sabão;
- Abra a botija de gás (siga as instruções do utilizador do regulador);
- Esfregue a água com sabão em todos os encaixes e ligações do circuito de gás;
- Se houver uma fuga de gás, surgem bolhas na localização da fuga;
- Se for encontrada uma fuga, feche a botija de gás (siga as instruções do utilizador do regulador),
- Aperte o encaixe e os anéis de metal da ligação;
- Abra a botija de gás (siga as instruções do utilizador do regulador) e volte a repetir o procedimento.

Se houver uma fuga de gás, entre em contacto com um engenheiro profissional e qualificado para obter ajuda.



DICAS DE SEGURANÇA 2

- Coloque sempre o aquecedor virado para o centro da divisão.
- Nunca mova o aquecedor quando estiver a queimar.
- Impeça que pessoas, especialmente jovens e idosos toquem em superfícies muito quentes.
- Nunca seque roupa na parte superior da grelha de proteção de metal.
- Mantenha todos os materiais inflamáveis pelo menos a um metro do aquecedor.
- Nunca utilize um aquecedor a gás numa casa de banho, quarto, autocaravana, prédios altos ou caravana. Os gases tóxicos podem causar problemas de saúde graves nestas situações.
- Nunca utilize ou armazene solventes e latas sob pressão perto de um aquecedor a gás, mesmo se o aquecedor estiver desligado.
- Nunca elimine lixo, como beatas de cigarros, numa chama a gás — pode afetar a combustão e produzir poluentes perigosos.
- Certifique-se de que as divisões com aquecedor a gás estão bem ventiladas.
- Mantenha as áreas à volta do aquecedor sem papéis, lixo e quaisquer outros itens combustíveis.
- Posicione o aquecedor numa superfície plana, rígida e não inflamável. Não coloque em tapetes, carpetes ou suportes, perto de roupa de cama ou cortinas ou em mesas ou bancadas.
- Desligue o aquecedor se sair da área e nunca deixe um aquecedor ligado enquanto dorme ou se sair de casa.
- Utilize sempre um fio, ficha e tomada padrão ou especificado. Proteja-os sempre contra humidade ou água.

- Desligue sempre a válvula de gás e retire a ficha depois da utilização.
- Certifique-se sempre de que ver o aparelho quando o pretende ligar. Nunca utilize dispositivos como um temporizador, programador ou qualquer outro dispositivo (incluindo aplicações da Internet) que liguem automaticamente o aparelho pois podem causar um incêndio!

LIMPEZA E MANUTENÇÃO

Antes da limpeza, desligue o aquecedor a gás, desligue o cabo de alimentação e aguarde até arrefecer completamente. Para limpar o exterior do aquecedor, utilize um pano macio humedecido com água e detergente líquido. Nunca utilize esfregões ou produtos abrasivos. Não utilize água, produtos inflamáveis ou abrasivos.

- Inspeccione regularmente o ODS. Se houver pó ou algodão, retire-o sem danificar o queimador ou tubagem.
- Verifique o estado da mangueira de borracha flexível frequentemente. Verifique também o estado do vedante da junta no regulador de pressão sempre que a botija de gás for mudada.
- Tenha cuidado para não bater ou danificar a superfície frágil do queimador, os encaixes e as mangueiras de gás, o regulador e todos os outros componentes do circuito de gás.
- É recomendado que o aquecedor a gás seja inspecionado uma vez por ano por um profissional.
- Siga as instruções de armazenamento quando o aquecedor de gás não for utilizado por um longo período.

INSTRUÇÕES SOBRE O FIM DE VIDA ÚTIL E DESCARTE

- Desligue a botija de gás do aquecedor a gás.
- Armazene a botija de gás numa divisão bem ventilada. Coloque-a longe de materiais inflamáveis, explosivos ou quentes e, de preferência, não em casa. Além disso, nunca deve ser armazenado na cave ou no sótão.
- O aquecedor a gás deve ser armazenado num local seco e deve ser protegido contra o pó (preferivelmente na embalagem original).
- Se for decidido que o aquecedor a gás não vai ser mais utilizado, recomenda-se que seja desligado da botija de gás. Cortar também a mangueira de borracha. Se as crianças brincarem com o aquecedor, certificar-se de que as peças perigosas são removidas. Nunca eliminar produtos não biodegradáveis no meio ambiente, mas descartá-los de acordo com a legislação nacional vigente. No final da sua vida útil, o produto não deve ser eliminado como residuo urbano. Deve ser levado a um centro de recolha de resíduos diferenciados especial local ou a um revendedor que forneça esse serviço. A eliminação de um aparelho doméstico separadamente evita possíveis consequências negativas para o ambiente e para a saúde decorrentes de eliminação inadequada e permite que os materiais constituintes sejam recuperados para obter poupanças significativas em energia e recursos. Como um lembrete da necessidade de eliminação de eletrodomésticos separadamente, o produto é marcado com uma imagem de um contentor de lixo com rodas barrado com uma cruz.

Lembre-se que o aquecedor a gás é composto pelos seguintes materiais:

- Ferro, ou seja, o armário do aquecedor e o corpo do queimador.
- Alumínio, tubos de gás.
- Latão, ou seja, a torneira e o analisador da atmosfera.
- Plástico, ou seja, as rodas e o acendedor piezoelétrico.
- Cobre revestido com borracha, ou seja, acendedor piezoelétrico e termopar.
- Cerâmica, placa do queimador.

DISPOSIÇÕES DE GARANTIA



O aparelho é fornecido com uma garantia de 24 meses, a partir da data de compra. Todos os defeitos de material e fabrico serão reparados ou substituídos gratuitamente dentro deste período. Aplicam-se as seguintes regras:

- Recusamos expressamente todas as reclamações de danos adicionais, incluindo reclamações de danos colaterais.
- A reparação ou substituição de componentes dentro do período de garantia não resultará numa extensão da garantia.
- A garantia é anulada se tiver sido realizada alguma modificação, peças não originais instaladas ou reparações realizadas por terceiros.
- Os componentes sujeitos a desgaste normal, como filtros, baterias, lâmpadas e elementos de aquecimento não são abrangidos pela garantia.
- A garantia é válida apenas quando apresenta a fatura de compra original e datada e se não tiver sido realizada nenhuma modificação.
- A garantia é inválida para danos causados por negligência ou por ações que se desviam daquelas contidas neste manual de instruções.
- Os custos de transporte e os riscos envolvidos durante o transporte do aparelho ou componentes do aparelho devem ser sempre por conta do comprador
- Os danos causados pela não utilização de peças sobressalentes adequadas não são abrangidos pela garantia.

Para evitar gastos desnecessários, recomendamos que consulte sempre primeiro cuidadosamente as instruções de utilização. Leve o aparelho ao seu revendedor para realizar as reparações se estas instruções não fornecerem uma solução.

www.Qlima.com

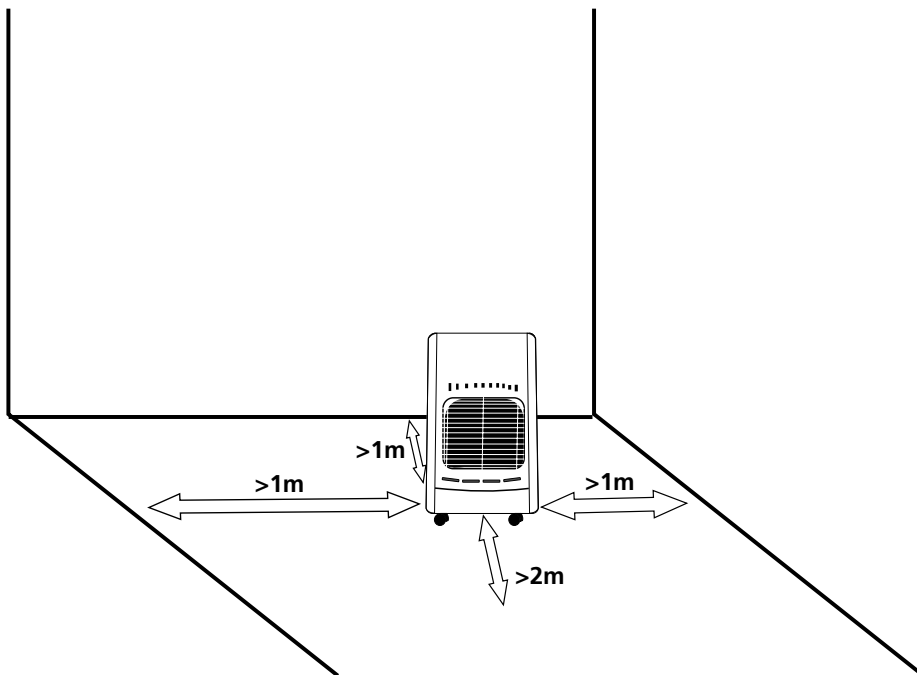
Quando o aparelho já não for funcional, deve ser eliminado de modo a causar o mínimo impacto ambiental, de acordo com os regulamentos da autoridade local.



VARNINGAR

- Läs bruksanvisningen innan du använder värmaren.
- Denna produkt är avsedd att användas som en uppvärmningsanordning i bostadshus och är endast lämplig för användning på torra platser, under normalt hushållsbruk, inomhus i vardagsrummet, i köket och garaget.
- FARA: Denna uppvärmningsanordning använder syre från rummet och kräver därför VENTILATION och ett minimum av utrymme där den kan användas på ett säkert sätt. UPPVÄRMNINGSANORDNINGEN SKA LADRIG ANVÄNDAS PÅ PLATSER SOM SAKNARVENTILATION. Lämna ALLTID ett fönster eller ytterdörr på glänt (+/-2,5 cm). Vi rekommenderar även att detta görs i högisolerade eller dragfria rum och/ eller på höjder över 1 500 meter. Hur som helst se till att det ALLTID finns tillräckligt med frisk luft strömmande in i utrymmet där uppvärmningsanordningen används.
- Denna gasvärmare kräver en slang och en tryckregulator. Om du undrar över något kan du be gasleverantören om information.
- Värmaren måste installeras på det sätt som beskrivs i stycket "Installation" och du bör även ta hänsyn till efterföljande varning som beskrivs i stycket "Varning".

Denna värmare är utformad i enlighet med standarden EN449:2002+A1:2007 och det gällande förordning om gasapparater (EU) 2016/426 (GAR)



- Flytta inte värmaren när den är på eller när den fortfarande är varm.

- Låt endast en kvalificerad servicetekniker utföra reparationer och/eller underhåll.
- Installera värmaren i enlighet med anvisningarna i bruksanvisningens installationsavsnitt.
- Den här värmaren tillverkas enligt CE-säkerhetsstandarder. Precis som med alla värmeenheter måste du dock iaktta försiktighet.
- Värmaren är avsedd att tillhandahålla tilläggsvärme. Den ska därför inte anses som en centralvärmare.
- Apparaten får inte placeras direkt under ett eluttag.
- Den här anordningen kan användas av barn från 8 år och uppåt och personer med nedsatt fysisk, sensorisk eller mental förmåga eller bristande kunskaper om de erhållit övervakning eller instruktioner avseende användning av denna enhet på ett säkert sätt och förstår riskerna.
- Barn under 3 år ska hållas borta, om de inte övervakas kontinuerligt.
- Barn mellan 3 och 8 år ska endast slå på/stänga av apparaten under förutsättning att den har placerats eller installerats i dess avsedda normala driftläge och de har fått tillsyn eller instruktioner om användningen av apparaten på ett säkert sätt och är införstådda med de faror som finns.
- Barn från 3 och under 8 år får inte ansluta, reglera eller rengöra apparaten eller utföra någon form av underhåll.
- Använd inte i badrum, sovrum, källare eller höghus.
- Denna apparat är inte avsedd för användning av personer (inklusive barn) med minskade fysiska, sensoriska eller mentala möjligheter, eller som saknar erfarenhet och kunskap, såvida de inte fått vägledning eller instruktioner vad gäller användning av apparaten av en person som ansvarar för deras säkerhet.
- En skadad strömsladd eller kontakt måste alltid ersättas av en kvalificerad elektriker eller din leverantör.
- Barn bör övervakas för att garantera att de inte leker med apparaten.
- Gastubens längd <math><0,6\text{ meter}</math>, \varnothing 8-10 mm.



SÄKERHETSTIPS 1

- Om värmaren är för nära brandfarliga material riskerar du att brända.
- VARNING - Vissa delar av denna produkt kan bli mycket varma och orsaka brännskador. Särskild uppmärksamhet måste ägnas där barn och utsatta människor är närvarande.
- Byt inte ut gasbehållaren och utför inte service på värmaren när den är på eller när den fortfarande är varm.
- För inte in händer, fingrar eller några föremål i värmarens öppningar.
- Se till att människor och djur håller ett säkert avstånd från utstrålningsdelen för att undvika skada eller brandrisk.

- Skyddet på denna apparat är att förhindra risk för brand eller skada från brännskador och ingen del av den ska avlägsnas permanent. DET GER INTE FULLSTÄNDIGT SKYDD FÖR UNGA BARN ELLER ÅLDERDOMSSVAGA PERSONER.
- Stäng gasbehållarens ventil efter avslutad användning.
- Stäng av värmaren när ni går och lägger er.
- Följ anvisningarna för att hitta gasläckage som ges i denna bruksanvisning.
- Hänvisningar till gällande landsbestämmelser: Kontrollera gällande lokala nationella föreskrifter. Installera bara värmaren när den uppfyller nationella bestämmelser, lagar och standarder.
- Värmaren är endast lämplig för bruk på torra, ej dammiga, platser. Använd dem inte i fritidsfordon såsom husvagnar eller husbilar.
- Se till att rätt gas används och att gasbehållarna inte utsätts för värme eller extrema temperaturförändringar. Förvara alltid gasbehållarna på en sval, torr och mörk plats.
- Använd endast en korrekt lågtrycksregulator i enlighet EN16129. Information om utsloppstryck: se märkskylt. Flytta inte apparaten när den använd. Stötar och skumpande kan utlösa säkerhetsanordningen. Kontakta din återförsäljare om du undrar över något.
- Använd endast värmaren i välventilerade rum. På så vis för frisk luft bort gaserna som bildas vid förbränning.
- Använd inte värmaren på ställen där det kan finnas skadliga gaser eller ångor (t.ex. avgaser eller färgångor).
- Om värmaren placeras för nära eldfarliga material finns det risk för brand.
- Av säkerhetsskäl bör du vara uppmärksam när barn är i närheten av enheten, precis som med alla värmeenheter. Se även till att barn alltid är medvetna om närvaron av en brinnande värmare.
- Täck aldrig över apparaten eftersom den kan bli överhettad.
- Använd inte denna produkt i omedelbar närhet till bad, dusch eller swimmingpool.
- Värmarens gnistskydd är avsett att förhindra direkt tillgång till upphettande elementer och måste vara på sin plats när värmaren är i bruk.
- Rengöring och användarunderhåll får inte utföras av barn utan övervakning.

MONTERA GASVÄRMAREN

- Ta försiktigt ut värmaren ur kartongen och kontrollera innehållet. Spara kartongen och förpackningsmaterialet för förvaring och/eller transport. Utöver själva värmaren ska det även finnas: en bruksanvisning för gasvärmaren.
- Ta bort allt annat förpackningsmaterial och kontrollera så att inte värmaren är skadad. Om du undrar över något angående värmaren kontaktar du kvalificerad servicepersonal. Förvara allt förpackningsmaterial utom räckhåll från små barn.
- Lossa fästskruvarna på gasvärmarens baksida. Ta bort det bakre skyddet från värmaren.
- Innan lågtrycksreglaget ansluts kontrollerar du och läser följande:
Gasvärmaren får endast drivas med gasol (Propan-butan) i en behållare med en max vikt på 15 kg. Anslut lågtrycksreglaget med en fast kalibrering på högst 30 mbar som är i enlighet med SS-EN16129. Slangen ska vara i enlighet med nationella standarder. För korrekt anslutning ska slangen anslutas med slangklämma i lämplig storlek. För korrekt anslutning ska anvisningarna som medföljer lågtrycksreglaget följas.
- Skjut de två metallringarna runt slangen. Anslut slangen till slangkopplingen på lågtrycksreglaget och knappen. Tillslut metallringarna ordentligt med en skruv, men se till så att inte kopplingen eller någon komponent skadas.
- Innan lågtrycksreglaget ansluts till gasbehållaren ser du till att gasbehållaren är stängd och att det inte finns några öppna lågor (t.ex. en tändugn) på den plats där du arbetar. Anslut lågtrycksreglaget i enlighet med bruksanvisningarna som medföljer lågtrycksreglaget. Kontrollera om det finns gasläckor: se avsnitt "Gasläckage".
- Placera gasbehållaren i det avsedda utrymmet. Var försiktig så att inte slangen är vriden eller klämd och så att den inte kan vidröra några av värmarens varma delar.
- Haka på det bakre cylinderskyddet för att stänga utrymmet för gasbehållaren, genom att sätta in de två hakarna i motsvarande hål på skåpet. Fäst skruvarna igen på värmarens baksida.
- Vid byte av gasbehållaren ser du till att gasbehållaren är stängd (följ bruksanvisningen som medföljer lågtrycksreglaget). Låt först gasvärmaren svalna och se till att det inte finns några öppna lågor eller andra värmekällor i det område där du arbetar.
- Vi rekommenderar även att skicket hos tätningarna på reglaget och den flexibla gummislangen kontrolleras. Om du tvivlar på slangens eller tätningarnas skick byter du ut dem.
- Se till att aldrig skada anslutningen eller några andra komponenter.
- Vänd aldrig gasbehållaren upp och ned för att tömma den helt. Det kan frigöra vätskerester som finns kvar i behållaren och som kan skada värmaren så att den inte kan repareras.
- Vid bortkoppling eller anslutning av lågtrycksreglaget följer du alltid bruksanvisningen som medföljer reglaget.
- Tillverkaren ansvarar inte för eventuella skador som uppstår om punkterna ovan inte följs.
- Vrid inte det flexibla röret eller slangen.

1. Effekterglering gas
2. Huvudkran gas
3. Gasslang
4. Tryckregulator
5. Skyddsplåt för gasbehållare
6. Gasbehållare



bild. 1

Dessutom

- För att byta tanken, kontrollera att tanken är stängd (se användarhandboken till lågtrycksregulatorn). Låt gasvärmaren svalna först och se till att det inte finns några öppna flammor eller andra värmekällor i det område där du arbetar.
- Byt endast gasbehållaren i en flammfri miljö.
- Det rekommenderas även att kontrollera regulatorns tätningar och den flexibla gummislangen för sitt tillstånd. Om du är osäker på slangens eller sålarnas tillstånd, byt ut det.

- Se till att du inte skadar anslutningen eller andra komponenter.
- Vrid aldrig behållaren upp och ner för att fullt ut kunna använda innehållet. Som ett resultat kan resterande flytande rester frigöras i behållaren, vilket irreparabelt skadar värmaren.
- Följ alltid instruktionerna som medföljer regulatort för att stänga av eller ansluta lågtrycksregulatort.
- Tillverkaren är inte ansvarig för skador eller skador om ovanstående punkter inte följs.
- Vrid inte den flexibla slangen eller slangen.

INSTALLATION

- Använd endast gasvärmaren i välventilerade rum. En minsta rumsstorlek på 68 m³ rekommenderas för vardagsrum och 50 m³ för andra rum, men rummet bör aldrig vara mindre än 50 m³. För ventilation rekommenderas en yta mellan 12,5 cm² och 25 cm².
- Byt endast ut gasbehållaren i en flamsäkrad miljö.
- Rummet där gasvärmaren används bör ha tillräcklig luftcirkulation för normal förbränning. Det är därför att rekommendera att rummet drar minst 100 cm² från utsidan för att ersätta luften.
- Placera alltid värmaren på en plan och stabil yta. Installera och använd aldrig värmaren i ett badrum eller ett sovrum, i källaren, på övervåningen i en byggnad eller i fritidsboende.
- Placera aldrig gasvärmaren för nära andra värmekällor (minst 1 meters avstånd mellan gasvärmaren och andra värmekällor) eller eldfarligt eller explosivt material. När gasvärmaren används ska den inte vara vänd mot föremål som kan skadas eller brännas.
- Placera värmaren så att värmen riktas mot rummets mitt eller åtminstone mot en öppen yta. Dessutom bör den främre, utstrålande, delen vara minst 2,0 meter från eventuella eldfarliga material, t.ex. gardiner eller soffor.
- Använd aldrig gasvärmaren om gasbehållaren är utanför det avsedda utrymmet.
- Byt endast gasflaskan i en flammfri miljö.
- Innan du ansluter gasbehållaren till enheten
 - o Kontrollera och rengör regulatorns filter
 - o Släpp ut lite gas (utomhus) från gasbehållaren. Detta kommer att rensa de smutspartiklar som finns. Detta för att förhindra att partiklarna tar sig in i tryckregulatort eller enheten.
 - o Varje gång en gasflaska eller gastub är ansluten: ska du alltid utföra ett test för läckage med tvålvatten - se kapitel 'gasläckage'.

Indikation:

ingen låga/tänds inte på vintern (temp. < 7 °C)

Lösning:

Kontrollera om butan eller propan används: butan brinner allt sämre vid temperaturer under 7 °C eftersom gasen då blir vätska. Med gasol (propan- och butanblandning) hjälper det ofta att skaka flaskan.

Använd endast en korrekt lågtrycksregulator. Information om utsloppstryck: se märkskylt. Flytta inte apparaten när den använd. Stötar och skumpande kan utlösa säkerhetsanordningen. Vrid inte det flexibla röret eller slangen.

INSTALLERA KOL

Värmaren är försedd med artificiell kol.

RISK FÖR ALLVARLIG SKADA: använd endast de medföljande konstgjorda kolet. Använd **ALDRIG** riktig kol. Använd **ALDRIG** andra brandfarliga eller antändbara material i värmaren. Montera kolet enligt bild. 2.

Förpackningen med det artificiella kolet är märkt med 2 indikatorer (inuti cirkelarna på bilden. 3). Se till att indikatorerna pekar framåt, mot dig.



2. Stäng luckan helt efter att kolet är på plats.



3. Använd inte värmaren utan det artificiella kolet.

ANVÄNDNING

Vreden för att sätta **PÅ** gasvärmaren sitter på värmarens övre del. :

VIKTIGT:

Tryck aldrig på knappen A i mer än 40 sekunder.

- A. Knappen för att manuellt införa gas i värmaren
- B. Elektronisk tändningsknapp
- C. Termostat



Knapp B är locket på batterifacket och kan skruvas bort. Sätt i 1 x AAA-batteri med "+" stiftet pekande uppåt.

Skruva fast knappen B tillbaka.

1. Öppna ventilen på gasbehållaren (följ instruktionerna som medföljde lågtrycksregulatorn)
2. Öppna värmaren för gasen genom att trycka på knappen "A", håll knappen "A" intryckt i 20 sekunder.
3. Medan du håller "A" intryckt: tryck på knappen B i 1 sekund för att skapa tändgnistor.
 - Om tändgnistor finns: kontrollera om batteriet är fullt laddat och att batteriet är anpassat med '+' pekande uppåt.
4. Tändlåga med blå färg bör visas strax under kolförpackningen.
 - Om tändlågan med blå färg inte visas: fortsätt att hålla knappen nedtryckt i ytterligare 20 sekunder. Gå till steg iii
5. När blåfärgade lågan visas: håll knappen A intryckt i ytterligare 20 sekunder för att sedan släppa upp knappen. Lågorna kommer nu att växla till kolpaketet.
6. Ställ in termostaten till högt läge = läge 6
 - Numren för inställning är en indikation på önskad rumstemperatur
 - När rumstemperaturen når temperaturen som tillhör (till exempel) inställda nummer 4 växlar värmaren automatiskt till lägsta eldlågan.
 - När rumstemperaturen sjunker till den temperatur som tillhör (till exempel) inställda nummer 4 och värmaren växlar automatiskt till högsta brand.
 - Högsta temperaturläge är 6. Lägsta temperaturläge är 1.

1. 18/19 °C
2. 23/24 °C
3. 26/27 °C
4. 29/30 °C
5. 31/32 °C
6. 33/34 °C

Om värmaren inte vill tända:

Kontrollera om gasvärmaren är full och skaka om gasbehållaren ordentligt (vänd den inte upp och ner!)

Om gasvärmaren är full ska du: Ta med dig värmaren, regulatorn och gasbehållaren utomhus.

- Kontrollera och rengör regulatorns filter – avlägsna all smuts och partiklar

Släpp ut lite gas (utomhus) från gasbehållaren. Detta kommer att rensa nuvarande smutspartiklar för att förhindra att

Värmaren stängs av om luckan öppnas. Vänta i minst 5 minuter innan du försöker slå på värmaren igen.

Rör inte luckan, glaset eller sidorna på värmaren när den är i drift.

Av stabilitetsskäl: använd endast värmaren med gascylindern i gascylinderfacket!

- När du ska stänga av enheten stänger du huvudkranen på gasbehållaren (följ anvisningarna som medföljer lågtrycksreglaget).
- Flytta aldrig värmaren när den är varm och/eller i drift.

GASLÄCKAGE

Om du misstänker gasläckage följer du dessa anvisningar:

- Stäng gasbehållaren (följ bruksanvisningen till reglaget).
- Släck alla öppna lågor, exempelvis spisar.
- Öppna fönster för att öka luftcirkulationen.
- Stäng av alla elektriska enheter, exempelvis lampor.
- Förbered en hink såpvatten.
- Öppna gasbehållaren (följ bruksanvisningen till reglaget).
- Stryk såpvattnet på alla fästen och anslutningar i gaskretsen.
- Om det läcker gas någonstans uppstår bubblor på den plats där läckaget är.
- Om du hittar ett läckage nära gasbehållaren följer du bruksanvisningen till reglaget.
- Dra åt anslutningarnas fästen och metallringar.
- Öppna gasbehållaren (följ bruksanvisningen till reglaget) och upprepa proceduren.

Om det fortfarande förekommer gasläckage kontaktar du en kvalificerad yrkestekniker för att få hjälp.



SÄKERHETSTIPS 2

- Placera alltid värmaren riktad mot mitten av rummet.
- Flytta inte värmaren stående framför den. Flytta inte brinnande aggregatet från ett rum till ett annat.
- Förhindra människor, särskilt unga barn och äldre från att röra värmarens mycket heta ytor.
- Torka aldrig kläder på toppen av värmaren eller på metall gallret
- Håll alla lättantändliga material minst en meter ifrån värmaren.
- Använd aldrig gasvärmaren i ett badrum, sovrum, husbil, höghus byggnader eller husvagn. Giftiga gaser kan orsaka allvarliga hälsoproblem i dessa situationer.
- Använd aldrig eller förvara lösningsmedel och sprayburkar nära en gasvärmare även om värmaren är avstängd.
- Släng aldrig skräp som cigarettfimpar el dyl. i gasvärmaren. Detta kan påverka förbränningen och producera farliga föroreningar.
- Se till rum som innehåller gasvärmeelement väl ventilerade.
- Håll områden runt värmaren fria från papper, skräp och alla andra brännbara föremål
- Placera värmaren på ett plant, hårt, icke brännbart underlag, inte på mattor, eller nära sängkläder, gardiner, eller på bord eller bänkskivor.
- Stäng av värmaren om du lämnar rummet, och lämna aldrig ett aggregat på när du sover eller om du lämnar hemmet.
- Använd alltid godkänd och specificerad nätkabel, stickpropp och uttag, skydda dem alltid från fukt eller vatten.

- Stäng alltid av gasventilen (huvudkranen) och dra ut kontakten efter användning.
- Se alltid till att du faktiskt ser apparaten när du ska slå på den. Använd aldrig tillbehör såsom en timer, programmerare eller någon annan enhet (inklusive appar för Internet) som slår på apparaten automatiskt. Detta kan orsaka en brand!

RENGÖRING OCH UNDERHÅLL

Vrid gasvärmaren till OFF(AV) och vänta tills enheten har svalnat helt. Rengör värmarens utsida med en mjuk trasa fuktad med vatten och flytande rengöringsmedel. Använd aldrig skursvampar eller slipande produkter. Använd inte vatten, eldfarliga eller slipande rengöringsmedel.

- Inspektera regelbundet syrgas tömningssystem. Om det förekommer damm eller ludd tar du bort det utan att skada brännaren eller slangarna.
- Kontrollera regelbundet den flexibla gummislangen.
- Kontrollera även skicket hos tätningen på tryckreglaget varje gång du byter gasbehållare.
- Var försiktig så att du inte slår i eller skadar brännarens yta, som är ömtålig, fästena och gasslangar, reglaget och andra komponenter i gaskretsen.
- Vi rekommenderar att gasvärmaren inspekteras en gång om året av en yrkesman.
- Följ förvaringsanvisningarna om gasvärmaren inte ska användas under en längre tid.

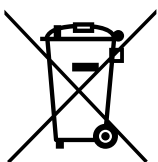
ANVISNINGAR GÄLLANDE UTJÄNT PRODUKT OCH BORTSKAFFANDE

- Koppla bort gasbehållaren från gasvärmaren.
- Förvara gasbehållaren i ett välventilerat rum. Placera den på avstånd från lättantändliga, explosiva eller varma material och gärna utanför hemmet. Dessutom bör den aldrig förvaras i källaren eller på vinden.
- Gasvärmaren bör förvaras på en torr plats och bör skyddas mot damm (gärna i ursprungsförpackningen).
- Om du bestämmer dig för att inte använda gasvärmaren mer rekommenderar vi att värmaren kopplas bort från gasbehållaren. Klipp även av gummislangen och se till att farliga delar tas bort om barn leker med värmaren. Kasta aldrig ej nedbrytbara produkter i naturen, utan kassera dem i enlighet med gällande lagar. Vid slutet av produktens livstid får den inte kasseras som hushållsavfall. Den måste föras till en särskilt utsedd avfallsuppsamlingsplats eller till en återförsäljare som tillhandahåller denna tjänst. Separat kassering av hushållsapparater förhindrar möjliga negativa effekter på miljö och hälsa till följd av felaktig kassering och det gör det möjligt att återvinna materialen för att uppnå avsevärda energi- och resursbesparingar. Som en påminnelse om att kassera hushållsapparater separat är produkten märkt med en överkorsad soptunna.

Tänk på att gasvärmaren består av följande material:

- Järn, t.ex. värmarens hölje och brännarkroppen.
- Aluminium, gasrör.
- Mässing, t.ex. kranen och atmosfäranalysatorn.
- Plast, t.ex. hjulen och den piezoelektriska tändaren.
- Gummitäckt koppar, t.ex. piezoelektrisk tändare och termoomkopplaren.
- Keramik, brännarplatta.

GARANTIVILLKOR



Denna apparat levereras med en 24 månaders garanti, som börjar på inköpsdatumet. Alla material- och tillverkningsfel repareras eller ersätts utan kostnad inom denna period. Följande regler gäller:

- Vi tillbakavisar uttryckligen alla ytterligare skadeanspråk, inklusive anspråk för oavsiktliga skador.
- Reparationer eller byte av komponenter inom garantiperioden resulterar inte till en förlängning av garantin.
- Garantin upphävs om ändringar har gjorts, delar som inte är äkta monterats eller reparationer utförs av tredje part.
- Komponenter som är föremål för normalt slitage, t.ex. filter, batterier, lampor eller värmeelement omfattas inte av garantin.
- Garantin gäller endast när du uppvisar originalkvitto med inköpsdatum och om inga ändringar har gjorts.
- Garantin upphävs vid skada orsakad på grund av försummelse eller handlingar som avviker från dem i denna bruksanvisning.
- Transportkostnader och riskerna som ingår vid transport av apparaten eller dess komponenter står alltid köparen för.
- Skada orsakad av att inte använda lämpliga reservdelar omfattas inte av garantin.

För att förhindra onödiga utgifter, rekommenderar vi att du alltid först rådgör med bruksanvisningen. Tag med apparaten till din återförsäljare för reparationer om dessa anvisningar inte tillhandahåller en lösning.

www.Qlima.com

När apparaten inte längre fungerar måste den kasseras på ett sådant sätt att den skadar miljön i minsta möjliga mån och i enlighet med de regler som gäller i din kommun.

ERFORDERLICHE ANGABEN ZU EINZELRAUMHEIZGERÄTEN FÜR GASFÖRMIGE/FLÜSSIGE BRENNSTOFFE/INFORMATIONSKRAV FOR PRODUKTER TIL LOKAL RUMOPVARMNING TIL GASFORMIGT/FLYDENDE BRÆNDELSE/ REQUISITOS DE INFORMACIÓN QUE DEBEN CUMPLIR LOS APARATOS DE CALEFACCIÓN LOCAL QUE UTILIZAN COMBUSTIBLES GASEOSOS O LÍQUIDOS/EXIGENCES D'INFORMATIONS APPLICABLES AUX DISPOSITIFS DE CHAUFFAGE DÉCENTRALISÉS À COMBUSTIBLES GAZEUX/LIQUIDES/KAASUMAISTA/NESTEMÄISTÄ POLTTOAINETTA KÄYTTÄVIEN PAIKALLISTEN TILALÄMMITTIEN TIETOVAATIMUKSET/INFORMATION REQUIREMENTS FOR GASEOUS/LIQUID FUEL LOCAL SPACE HEATERS/ΑΠΑΙΤΗΣΕΙΣ ΠΛΗΡΟΦΟΡΗΣΗΣ ΓΙΑ ΤΟΠΙΚΟΥΣ ΘΕΡΜΑΝΤΗΡΕΣ ΧΩΡΟΥ ΜΕ ΑΕΡΙΟΥ/ΥΓΡΟ ΚΑΥΣΙΜΟ/INFORMAZIONI OBBLIGATORIE PER GLI APPARECCHI PER IL RISCALDAMENTO D'AMBIENTE LOCALE A COMBUSTIBILE GASSOSO/LIQUIDO/INFORMASJONSKRAV FOR LOKALE LUFTVARMERE BEREGNET PÅ GASS / FLYTENDE BRENSSEL/INFORMATIE-EISEN VOOR TOESTELLEN VOOR LOCALE RUIMTEVERWARMING DIE GASVORMIGE OF VLOEIBARE BRANDSTOF GEBRUIKEN/REQUISITOS DE INFORMAÇÃO PARA AQUECEDORES DE AMBIENTE LOCAL A COMBUSTIVEL GASOSO/LÍQUIDO/INFORMACIE DOTYCZĄCE WYMAGAN LOKALNYCH NAGRZEWNIC NA PALIWO GAZOWE/PLYNNE/INFORMATIONSKRAV FOR RUMSVÄRMARE FÖR GASBRÄNSLE/FLYTANDE BRÄNSLE			
Modellkennung(en) / Modelidentifikation(er) / Identificador(es) del modelo / Mallitunniste(et) / Référence(s) du modèle / Model identifier(s) / Identificativo del modello / Modellidentifikator (er) / Typeaanduiding(en) / Identifikator(-y) modelu / Identificador(es) de modelo / Modellbeteckning(ar) / Identifikacijska oznaka modela(-ov)			GH 8034
Indirekte Heizfunktion / Indirekte varmfunktion / Funcionalidad de calefacción indirecta / Epäsuora lämmitystoiminto / Fonction de chauffage indirect / Indirect heating functionality / Funzionalità di riscaldamento indiretto / Indirekte oppvarming funksjonalitet / Indirectverwarmingfunctionaliteit / Funkcja ogrzewania pośredniego / Funcionalidade de aquecimento indireto / Indirekt oppvarmningsfunktion / Posredno ogrevanje			[nein] / [nej] / [no] / [ei] / [non] / [nie] / [neen] / [nie] / [nã] / [ne]
Direkte Wärmeleistung / Direkte varmeydelse / Potencia calorífica directa / Suora lämpöteho / Puissance thermique directe / Direct heat output / Potenza termica diretta / Direkte varmeutgang / Directe warmteafgifte / Bezpośrednia moc cieplna / Potência calorífica direta / Direkt värmeeffekt / Neposredna izhodna toplotna moč			3,4 kW
Indirekte Wärmeleistung / Indirekte varmeydelse / Potencia calorífica indirecta / Epäsuora lämpöteho / Puissance thermique indirecte / Indirect heat output / Potenza termica indiretta / Indirekte varmeutgang / Indirekte warmteafgifte / Posredna moc cieplna / Potência calorífica indireta / Indirekt värmeeffekt / Posredna izhodna toplotna moč			N.A. / ei sovelleta / n.d. / n.A. / n.v.t. / nd. / : ej tillämpligt / NP (kW)
Brennstoff / Brændsel / Combustible / Polttoaine / Fuel / Combustibile / Brensel / Brandstof / Paliwo / Combustível / Bränsle / Gorivo			Raumheizungs Emissionen/ Emissioner ved rumopvarmning/ Emisiones de calefacción/ Tilalämmityksen päästöt/ Emissions dues au chauffage des locaux/ Space heating emissions/ Emissioni dovute al riscaldamento d'ambiente/ Utslipp ved luftopvarming/ Uitstoot bij ruimteverwarming/ Emisje z miejscowych ogrzewaczy pomieszczeń/ Emissões resultantes do aquecimento ambiente/ Utsläpp från rumsvärmare/ Emisje pri ogrevanju prostorov / (*)
Brennstoffart auswählen / Vælg brændselstype / Seleccionar el tipo de combustible / Valitaan polttoainetyyppi / Sélectionner le type de combustible / Select fuel type / Selezionare il tipo di combustibile / Velg brenseltype / Selecteer brandstoftype / Należy wybrać rodzaj paliwa / Seleccionar o tipo de combustível / Välj bränsletyp / Izberite vrsto goriva		[gasförmig] / [gasformigt] / [gaseoso] / [kaasumainen] / [gazeux] / [gaseous] / [gassoso] / [gass] / [gasvormig] / [gazowe] / [gassoso] / [gasformigt] / [plinasto]	G30 Nox 104,8 [mg/kWhinput] (GCV)
Angabe/Element/Partida/Kohta/Caractéristique/Item/Dato/Artikel/Parametr/Elemento/Post/Postavka	Symbol/Simbolo/Simboli/Symbole/Simbolo/Symbol/Symbool/Oznaczenie/Beteckning/Symbol/	Wert/Wærdi/Valor/Arvo/Valeur/Value/Valore/Verdi/Waarde/Wartość/Wärde/Vrednost	Einheit/Enhed/Unidad/Yksikkö/Unité/Unità/Enhet/Eenheid/Jednostka/Unidade/Enota
Wärmeleistung/Varmeydelse/Potencia calorífica/Lämpöteho/ Puissance thermique/Heat output/Potenza termica/Varmeeffekt/Warmteafgifte/Moc cieplna/Potência calorífica/Värmeeffekt/Izhodna toplotna moč			
Nennwärmeleistung/Nominal varmeydelse/Potencia calorífica nominal/Nimellislämpöteho/Puissance thermique nominale/Nominal heat output/Potenza termica nominale/Nominell varmeeffekt/Nominale warmteafgifte/Nominalna moc cieplna/Potência calorífica nominal/Nominell avgiven värmeeffekt/Nazivna izhodna toplotna moč	P_{nom}	3,4	kW
Thermischer Wirkungsgrad/Virkningsgrad/Eficiencia útil/Kohta/Rendement utile/Useful efficiency/Efficienza utile/Nytte-effektivitet/Nuttig rendement/Sprawność użytkowa/Eficiencia útil/Nyttoverkningsgrad/Izkoristek (NCV)			
thermischer Wirkungsgrad bei Nennwärmeleistung/ Virkningsgrad ved nominal varmeydelse/Eficiencia útil a potencia calorífica nominal/Hyötysuhde nimellislämpöteholla/Rendement utile à la puissance thermique nominale/ Useful efficiency at nominal heat output/Efficienza utile alla potenza termica nominale/ Nytte-effektivitet ved nominell varmeutgang/ Nuttig rendement bij nominale warmteafgifte/Sprawność użytkowa przy nominalnej mocy cieplnej/ Eficiencia útil a potencia calorífica nominal/ Nyttoverkningsgrad vid nominell avgiven värmeeffekt/Eficiencia útil a potencia calorífica nominal		$\eta_{th,nom}$	100 %
Mindestwärmeleistung (Richtwert)/ Mindest varmeydelse (vejledende)/Potencia calorífica mínima (indicativa)/ Vähimmäislämpöteho (ohjeellinen)/ Puissance thermique minimale (indicative)/ Minimum heat output (indicative)/ Potenza termica minima (indicativa)/ Minimum varmeeffekt (indikativ)/ Minimale warmteafgifte (indicatief)/ Minimalna moc cieplna (orientacyjna)/ Potência calorífica mínima (indicativa)/ Lägsta värmeeffekt (indikativ)/ Minimalna izhodna toplotna moč (okvirno)	P_{min}	N.A. / ei sovelleta / n.d./n.A./n.v.t. / nd. / ej tillämpligt / NP	kW
thermischer Wirkungsgrad bei Mindestwärmeleistung (Richtwert)/ Virkningsgrad ved mindeste varmeydelse (vejledende)/ Eficiencia útil a potencia calorífica mínima (indicativa)/ Hyötysuhde vähimmäislämpöteholla (ohjeellinen)/ Rendement utile à la puissance thermique minimale (indicative)/ Useful efficiency at minimum heat output (indicative)/ Eficiencia utile alla potenza termica minima (indicativa)/ Nytte-effektivitet ved minimum varmeutgang (indikativ)/ Nuttig rendement bij minimale warmteafgifte (indicatief) / Sprawność użytkowa przy minimalnej mocy cieplnej (orientacyjnej)/ Eficiencia útil a potencia calorífica mínima (indicativa)/ Nyttoverkningsgrad vid lägsta värmeeffekt (indikativ)/ Eficiencia útil a potencia calorífica mínima (indicativa)		$\eta_{th,min}$	N.A. / ei sovelleta / n.d./n.A./n.v.t. / nd. / ej tillämpligt / NP %
Hilfsstromverbrauch/ Supplerende strømforbrug/ Consumo auxiliar de electricidad/ Lisäsähkönkulutus/ Consommation d'électricité auxiliaire/ Auxiliary electricity consumption/ Consumo auxiliar de energia eléctrica/ Ekstra strømforbrug/ Aanvullend elektriciteitsverbruik/ Zużycie energii elektrycznej na potrzeby własne/ Consumo de eletricidade auxiliar/ Tillsatselförbrukning/ Dodatna potreba po električni moči			
Art der Wärmeleistung/Raumtemperaturkontrolle (bitte eine Möglichkeit auswählen)/Type varmeydelse/ rumtemperaturstyring (vælg en type)/Tipo de control de potencia calorífica/de temperatura interior (seleccione uno)/ Type de contrôle de la puissance thermique/de la température de la pièce (sélectionner un seul type) / Lämmityksen/huonelämpötilan säädön tyyppi (valitaan yksi)/ Type of heat output/room temperature control (select one)/ Είδος θερμικής ισχύος/ρυθμιστή θερμοκρασίας δωματίου (να επιλεγεί μία δυνατότητα)/ Tipo di potenza termica/controllo della temperatura ambiente (Indicare una sola opzione)/ Type varmeutgang / rumtemperatur kontroll (velg en)/ Type warmteafgifte/sturing kamertemperatuur (selecteer één)/ Tipo de potencia calorífica/comando da temperatura interior (seleccionar una opción)/ Rodzaj sterowania wydajnością grzania/temperaturą pomieszczenia (wybrać jeden)/ Typ av reglering av värmeeffekt/rumtemperatur (välj en)			
Bei Nennwärmeleistung/Ved nominal varmeydelse/A potencia calorífica nominal/Nimellislämpöteholla/À la puissance thermique nominale/At nominal heat output/Alla potenza termica nominale/ Ved nominell varmeeffekt/Bij nominale warmteafgifte/Przy nominalnej mocy cieplnej/À potencia calorífica nominal/Vid nominell avgiven värmeeffekt/Pri nazivni izhodni toplotni moči	$e_{l,max}$	N.A. / ei sovelleta / n.d./n.A./n.v.t. / nd. / ej tillämpligt / NP	kW
einstufige Wärmeleistung, keine Raumtemperaturkontrolle/Ét-trinvarmeydelse uden rumtemperaturstyring/ potencia calorífica de un solo nivel, sin control de temperatura interior/ contrôle de la puissance thermique à un seul palier, pas de contrôle de la température de la pièce/ yksiportainen lämmitys ilman huonelämpötilan säätöä/ single stage heat output, no room temperature control/ μονοβάθμια θερμική ισχύς χωρίς ρυθμιστή θερμοκρασίας δωματίου/ potenza termica a fase unica senza controllo della temperatura ambiente/ Enkelt-trinns varmeutgang, ingen romtemperatur-kontroll/ Entrapswarmteafgifte, geen sturing van de kamertemperatuur/ Potência calorífica numa fase única, sem comando da temperatura interior/ Jednostopniowe wyjście grzewcze, brak sterowania temperaturą pomieszczenia/ enstegs värmeeffekt utan rumtemperaturreglering		$\eta_{th,nom}$	[nein]/[nej] / [no]/[non] / [ei]/[no] / [nie]/[no] / [neen]/[neen] / [nã] / [ne]
Bei Mindestwärmeleistung/Ved mindeste varmeydelse/A potencia calorífica mínima/ Vähimmäislämpöteholla/À la puissance thermique minimale/At minimum heat output/Alla potenza termica minima/ Ved minimum varmeeffekt/Bij minimale warmteafgifte/Przy minimalnej mocy cieplnej/À potencia calorífica mínima/Vid lägsta värmeeffekt/Pri minimalni izhodni toplotni moči	$e_{l,min}$	N.A. / ei sovelleta / n.d./n.A./n.v.t. / nd. / ej tillämpligt / NP	kW
zwei oder mehr manuell einstellbare Stufen, keine Raumtemperaturkontrolle/To eller flere manuelle trin uden rumtemperaturstyring/ dos o más niveles manuales, sin control de temperatura interior/ contrôle à deux ou plusieurs paliers manuels, pas de contrôle de la température de la pièce/ kaksi tai useampi manuaalista porrasta ilman huonelämpötilan säätöä/ two or more manual stages, no room temperature control/ δύο ή περισσότερες χειροκίνητες βαθμίδες χωρίς ρυθμιστή θερμοκρασίας δωματίου/ de o più fasi manuali senza controllo della temperatura ambiente/ to eller flere manuelle trin, ingen romtemperatur-kontroll/ Twee of meer handmatig in te stellen trappen, geen sturing van de kamertemperatuur/ Em duas ou mais fases manuais, sem comando da temperatura interior/ Przynajmniej dwa ręczne stopnie, brak sterowania temperaturą pomieszczenia/ två eller flera manuella steg utan rumtemperaturreglering		$\eta_{th,min}$	[nein]/[nej] / [no]/[non] / [ei]/[no] / [nie]/[no] / [neen]/[neen] / [nã] / [ne]

Im Bereitschaftszu- stand/ standbytilstand/ En modo de espera/Valmiustilassa/En mode veille/In standby mode/In modo stand-by/In standby-modus/In stand-by-modus/W trybie czuwania/Em estado de vigilia/ stand-by/äge/V stanju pripravljenosti	el _{5g}	N.A. / ei sovelleta / n.d./n.A./n.v.t. / nd. / ej tillämpligt / NP	kW	Raumtemperaturkontrolle mit mechanischem Thermostat/ Med mekanisk rumtemperaturstyring/ con control de temperatura interior mediante termostato mecánico/ contrôle de la température de la pièce avec thermostat mécanique/ mekaanisella termostaattilla toteutetulla huonelämpötilan säädöllä/ with mechanic thermostat room temperature control/ με μηχανικό θερμοστατικό ρυθμιστή θερμοκρασίας δωματίου/ con controllo della temperatura ambiente tramite termostato meccanico/ med mekanisk termostat romtemperatur-kontroll/ Met mechanische sturing van de kamertemperatuur door thermostaat/ Com comando da temperatura interior por termostato mecânico/ ze sterowaniem temperaturą pomieszczenia za pomocą mechanicznego termostatu/ med mekanisk termostat för rumtemperaturreglering	[ja]/[si]/ [oui]/ [kyllä]/ [yes]/ [vai]/[si]/[ja]/ [ja]/ [sim]/ [tak]/ [ja]	
				mit elektronischer Raumtemperaturkontrolle/ Med elektronisk rumtemperaturstyring/ con control electrónico de temperatura interior/ contrôle électronique de la température de la pièce/ sähköisellä huonelämpötilan säädöllä/ with electronic room temperature control/ με ηλεκτρονικό ρυθμιστή θερμοκρασίας δωματίου/ con controllo elettronico della temperatura ambiente/ med elektronisk romtemperatur-kontroll/ Met elektronische sturing van de kamertemperatuur/ Com comando eletrônico da temperatura interior/ z elektronicznym sterowaniem temperaturą pomieszczenia/ med elektronisk rumtemperaturreglering	[nein]/[neij]/ [no]/[non]/ [ei]/[no]/ [óxi]/[no]/ [neij]/ [neen]/ [nào]/ [nie]/ [nej]	
				mit elektronischer Raumtemperaturkontrolle und Tageszeitregelung/ Med elektronisk rumtemperaturstyring og døgn-timer/ con control electrónico de temperatura interior y temporizador diario/ contrôle électronique de la température de la pièce et programmeur journalier/ sähköisellä huonelämpötilan säädöllä ja vuorokausiajastimella/ with electronic room temperature control plus day timer/ με ηλεκτρονικό ρυθμιστή θερμοκρασίας δωματίου και χρονοδιακόπτη ημέρας/ con controllo elettronico della temperatura ambiente e temporizzatore giornaliero/ med elektronisk romtemperatur-kontroll pluss dag timer/ Met elektronische sturing van de kamertemperatuur plus dag-tijdschakelaar/ Com comando eletrônico da temperatura interior e temporizador diário/ z elektronicznym sterowaniem temperaturą pomieszczenia plus timer dzień/ med elektronisk rumtemperaturreglering plus dygnstimer	[nein]/[neij]/ [no]/[non]/ [ei]/[no]/ [óxi]/[no]/ [neij]/ [neen]/ [nào]/ [nie]/ [nej]	
				mit elektronischer Raumtemperaturkontrolle und Wochentagsregelung/ Med elektronisk rumtemperaturstyring og ugetimer/ con control electrónico de temperatura interior y temporizador semanal/ contrôle électronique de la température de la pièce et programmeur hebdomadaire/ sähköisellä huonelämpötilan säädöllä ja viikkoajastimella/ with electronic room temperature control plus week timer/ με ηλεκτρονικό ρυθμιστή θερμοκρασίας δωματίου και χρονοδιακόπτη εβδομάδας/ con controllo elettronico della temperatura ambiente e temporizzatore settimanale/ med elektronisk romtemperatur-kontroll pluss uke timer/ Met elektronische sturing van de kamertemperatuur plus week-tijdschakelaar/ Com comando eletrônico da temperatura interior e temporizador semanal/ z elektronicznym sterowaniem temperaturą pomieszczenia plus timer tydzień/ med elektronisk rumtemperaturreglering plus veckotimer	[nein]/[neij]/ [no]/[non]/ [ei]/[no]/ [óxi]/[no]/ [neij]/ [neen]/ [nào]/ [nie]/ [nej]	
				Sonstige Regelungsoptionen (Mehrfachnennungen möglich)/ Andre styringsmuligheder (flere muligheder kan vælges)/ Otras opciones de control (pueden seleccionarse varias)/ Autres options de contrôle (sélectionner une ou plusieurs options)/ Muut säätömahdollisuudet (voidaan valita useita)/ Other control options (multiple selections possible)/ Άλλες δυνατοότητες ρύθμισης (επιτρέπονται πολλές επιλογές)/ Altre opzioni di controllo (è possibile selezionare più opzioni)/ Andre kontrollalternativer (flere valg mulig)/ Andere sturingsopties (meerdere selecties mogelijk)/ Outras opções de comando (seleção múltipla possível)/ Inne opcje sterowania (możliwe wiele wyborów)/ Andra regleringsmetoder (flera alternativ kan markeras)		
				Raumtemperaturkontrolle mit Präsenzerkennung/ Rumtemperaturstyring med bevægelses-sensor/ control de temperatura interior con detección de presencia/ contrôle de la température de la pièce, avec détecteur de présence/ huonelämpötilan säätö läsnäolotunnistimen kanssa/ room temperature control, with presence detection/ ρυθμιστής θερμοκρασίας δωματίου με ανιχνευτή παρουσίας/ controllo della temperatura ambiente con rilevamento di presenza/ romtemperatur-kontroll, med nærværsensor/ Sturing van de kamertemperatuur, met aanwezigheidsdetectie/ Comando da temperatura interior com detecção de presença/ sterowanie temperaturą pomieszczenia, z wykrywaniem obecności/ rumtemperaturreglering med närvarodetektering	[nein]/[neij]/ [no]/[non]/ [ei]/[no]/ [óxi]/[no]/ [neij]/ [neen]/ [nào]/ [nie]/ [nej]	
				Raumtemperaturkontrolle mit Erkennung offener Fenster/ Rumtemperaturstyring med temperaturfølsensor/ control de temperatura interior con detección de ventanas abiertas/ contrôle de la température de la pièce, avec détecteur de fenêtre ouverte/ huonelämpötilan säätö avoimen ikkunan tunnistimen kanssa/ room temperature control, with open window detection/ ρυθμιστής θερμοκρασίας δωματίου με ανιχνευτή ανοιχτού παραθύρου/ controllo della temperatura ambiente con rilevamento di finestra aperte/ Romtemperatur-kontroll, med sensor for åpent vindu/ Sturing van de kamertemperatuur, met openraamdetectie/ Comando da temperatura interior, com detecção de janelas abertas/ sterowanie temperaturą pomieszczenia, z wykrywaniem otwartego okna/ rumtemperaturreglering med detektering av öppna fönster	[nein]/[neij]/ [no]/[non]/ [ei]/[no]/ [óxi]/[no]/ [neij]/ [neen]/ [nào]/ [nie]/ [nej]	
				mit Fernbedienungsoption/ Med telestyringsoption/ con opción de control a distancia/ option contrôle à distance/ etäohjausmahdollisuuden kanssa/ with distance control option/ με δυνατότητα ρύθμισης εξ αποστάσεως/ con opción de controllo a distanza/ med fjernkontroll alternativ/ Met de optie van afstandsbediening/ Com opção de comando à distância/ z opcją sterowania na odległość/ med möjlighet till fjärrstyring	[nein]/[neij]/ [no]/[non]/ [ei]/[no]/ [óxi]/[no]/ [neij]/ [neen]/ [nào]/ [nie]/ [nej]	
				mit adaptiver Regelung des Heizbeginns/ Med adaptiv startstyring/ con control de puesta en marcha adaptable/ contrôle adaptatif de l'activation/ mukautuvan käynnistyksen ohjauksen kanssa/ with adaptive start control/ με ρυθμιστή προσαρμοζόμενης εκκίνησης/ con controllo di avviamento adattabile/ med adaptiv startkontroll/ Met adaptieve sturing van de start/ Com comando de arranque adaptativo/ z opcją sterowania rozpoczęcia adaptacyjnego/ med anpassningsbar startreglering	[nein]/[neij]/ [no]/[non]/ [ei]/[no]/ [óxi]/[no]/ [neij]/ [neen]/ [nào]/ [nie]/ [nej]	
				mit Betriebszeitbegrenzung/ Med drifttidsbegrensning/ con limitación de tiempo de funcionamiento/ limitation de la durée d'activation/ käytäjäajan rajoituksen kanssa/ with working time limitation/ με περιορισμό διάρκειας λειτουργίας/ con limitazione del tempo di funzionamento/ med arbeidstidsbegrensning/ Met beperking van de werkingstijd/ Com limitação do tempo de funcionamento/ z ograniczeniem czasu pracy/ med driftstidsbegrensning	[nein]/[neij]/ [no]/[non]/ [ei]/[no]/ [óxi]/[no]/ [neij]/ [neen]/ [nào]/ [nie]/ [nej]	
				mit Schwarzkugelsensor/ Med sort globe-sensor/ con sensor de lámpara negra/ capteur à globe noir/ lämpösäteilianturin kanssa/ with black bulb sensor/ με αισθητήρα θερμομέτρου μελανής σφαίρας/ con termometro a globo nero/ med sensor for svart lyspære/ Met black-bulbsensor/ Com sensor de corpo negro/ z czujnikiem czarnej żarówki/ med svartkrogpsgivare	[nein]/[neij]/ [no]/[non]/ [ei]/[no]/ [óxi]/[no]/ [neij]/ [neen]/ [nào]/ [nie]/ [nej]	
Leistungsbedarf der Pilotflamme/Strømforbrug til vågeblus/Necesidad de energía del piloto permanente/Jatkuvasti palavan sytytysliekin tehontarve/Puissance électrique requise par la veilleuse permanente/Permanent pilot flame power requirement/potenza necessaria per la fiamma pilota permanente/Permanent pilot for flammekraftbehov/Vermogens eis voor de permanente waakvlam/Zapotrzebowanie na energię stalego płomienia pilotującego/Requisito de energia da chama-piloto permanente/Den permanenta tändlågans effektbehov/Zahtevana moć za stalno goreći vžigalni plamen				P _{pilot}	0,19	kW
Kontaktangaben/ Kontaktoplysninger/ Información de contacto/ Yhteystiedot/Información de contacto/ Contact details/ Contatti/ Kontaktinformasjon/ Contactgegevens/ Dane teleadresowe / Elementos de contacto/ Kontaktpgiffter/ Kontaktini podatki				PVG Holding BV, Kanaalstraat 12c, NL-5347KM Oss, The Netherlands		
(*) NOx = Stickstoffoxide/ nitrogenoxider/ óxidos de nitrógenos/ typpioksidit/ oxydes d'azote/ nitrogenoxides/ ossido di azoto/ nitrogenoksider/ stikstofoxiden/ tlenki azotu/ nitrogênio/ kväveoxider/ dušikovi oksidi						

DE - Dieses Produkt eignet sich nicht als Hauptheizgerät.
Energieeffizienzklasse: Klasse A
Direkte Heizleistung: 3,4 kW
Energieeffizienzindex: EEI = 89%,
Siehe die Bedienungsanleitung für die Montage, Installation, Wartung, Demontage, Recycling und / oder Entsorgung am Ende der Lebensdauer.
Die zuvor beschriebene Gasheizung entspricht den folgenden EG-Richtlinien und Verordnungen:
- Gasgeräteverordnung (EU) 2016/426 (GAR)
- Delegierte Verordnung der Kommission (EU) 2015 / 1186 & 2015/1188
Folgende harmonisierte Normen wurden angewendet:
- EN449:2002 + A1:2007

DK - Dette produkt er ikke egnet til primær opvarmning
Energiklasse: Klasse A
Direkte varmeudgang: 3,4kW
Energindex: EEI=89%
Se brugsanvisningen for monterning, installation, vedligeholdelse, demontering, genbrug og/eller bortskaffelse ved udløb.
Den ovenfor beskrevne gasvarmer er i overensstemmelse med følgende EF-direktiv og forskrifter:
- Gasapparat forordning (EU) 2016/426 (GAR)

ES - Este producto no está adecuado para calefacción primaria
Clase de eficiencia energética: Clase A
Salida directa de calor: 3,4kW
Índice de eficiencia energética: EEI=89%
Consulte el manual de instrucciones para montaje, instalación, mantenimiento, desmontaje, reciclado y/o eliminación al final de la vida útil.
El calefactor de gas descrito arriba se adapta a las directivas y normativas de la CE:
- Reglamento (EU) 2016/426 (GAR) sobre aparatos de gas
- Reglamento Delegado (EU) 2015/1186 y 2015/1188 de la comisión
Se han aplicado los siguientes estándares armonizados:
- EN449:2002 + A1:2007

FR - Ce produit ne convient pas aux applications de chauffage primaire.
Catégorie d'efficacité énergétique : Classe A
Puissance calorifique directe : 3,4kW
Indice d'efficacité énergétique : EEI=89%
Se référer au manuel d'instructions pour l'assemblage, l'installation, l'entretien, le démontage, le recyclage et/ou l'élimination en fin de vie.
L'appareil de chauffage à gaz décrit ci-dessus est conforme à la directive et aux réglementations CE suivantes :
- Réglementation portant sur les appareils à gaz (EU) 2016/426 (GAR)
- Réglementation de la Commission (UE) 2015/1186 et 2015/1188
Les normes harmonisées suivantes ont été appliquées :
- EN449:2002 + A1:2007

FI - Tämä tuote ei sovi ensisijaiseksi lämmityslaitteeksi
Energiatehokkuusluokka: Luokka A
Suora lämmitysteho: 3,4kW
Energiatehokkuusindeksi EEI=89%
Katso käyttöohjeesta kokoamis-, asennus-, ylläpito-, purkamis-, kierrätys- ja/tai hävittämistiedot.
Edellä kuvattu kaasulämmitin on seuraavien EY-direktiivien ja asetusten mukainen:
- asetus (EU) 2016/426 (GAR)
- Komission delegoitu asetus (EU) 2015/1186 ja 2015/1188
Seuraavia yhdenmukaistettuja standardeja on käytetty:
- EN449:2002 + A1:2007

GB - This product is not suitable for primary heating purposes
Energy efficiency class: Class A
Direct heat output: 3.4kW
Energy efficiency index: EEI=89%,
Refer to instruction manual for the assembly, installation, maintenance, disassembly, recycling and/ or disposal at end-of-life.
The afore described gas heater is in conformity with following EC directive and Regulations:
- Gas Appliances Regulation (EU) 2016/426 (GAR)
- Commission Delegated Regulation (EU) 2015/1186 & 2015/1188
The following harmonised standards have been applied:
- EN449:2002 + A1:2007

GR - Το προϊόν δεν είναι κατάλληλο για χρήση ως κύρια συσκευή θέρμανσης
Κατηγορία ενεργειακής απόδοσης: Κατηγορία A
Άμεση θερμική ισχύς: 3,4kW
Δείκτης ενεργειακής απόδοσης: EEI=89%,
Για πληροφορίες σχετικά με τη συναρμολόγηση, την εγκατάσταση, την απουσαρμολόγηση, την ανακύκλωση και τη διάθεση στο τέλος του κύκλου ζωής, ανατρέξτε στο εγχειρίδιο οδηγιών χρήσης.
Ο ανατρω περιγραφόμενος θερμαντήρας αερίου καυσίμου πληρεί τις ακόλουθες οδηγίες και κανονισμούς της ΕΕ:
- Κανονισμός (ΕΕ) 2016/426 σχετικά με τις συσκευές αερίου (GAR)
- Κατ' εξουσιοδότηση κανονισμός (ΕΕ) 2015/1186 & 2015/1188 της Επιτροπής
Έχουν εφαρμοσθεί τα κάτωθι εναρμονισμένα πρότυπα:
- EN449:2002 + A1:2007

IT - Questo prodotto non è adatto per finalità di riscaldamento principale
Classe energetica: Classe A
Potenza di calore diretto: 3,4kW
Indice di efficienza energetica EEI=89%
Fare riferimento al manuale di istruzioni per montaggio, installazione, manutenzione, smontaggio e riciclaggio e/o smaltimento a fine vita.
La stufa a gas descritta sopra è in conformità con la seguente direttiva e i regolamenti CE:
- Regolamento apparecchi a gas (EU) 2016/426 (GAR)
- Regolamento delegato della commissione (UE) 2015/1186 e 2015/1188
Sono state applicate le seguenti norme armonizzate:
- EN449:2002 + A1:2007

NO - Dette produktet er ikke egnet for hovedopvarmning
Energi effektivitetsklasse: Klasse A
Direkte varmeutgang: 3,4kW
Energi effektivitetsindeks: EEI=89%
Se bruksanvisningen for monterning, installasjon, vedlikehold, demontering, gjenvinning og / eller avhending ved utløpsdato.
Den foran beskrevne gassoppvarmeren er i samsvar med følgende EF-direktiv og forskrifter:
- Regulation (EU) 2016/426 (GAR)
- Commission Delegated Regulation (EU) 2015/1186 and 2015/1188
Følgende harmoniserte standarder er brukt:
- EN449:2002 + A1:2007

NL - Dit product is niet geschikt voor primaire verwarmingsdoeleinden
Energie-efficiëntieklasse: Klasse A
Directe warmte afgifte: 3.8kW
Energie-efficiëntie index: EEI=89%,
Raadpleeg de handleiding voor de montage, installatie, onderhoud, demontage, recycling en / of verwijdering aan het einde van de levensduur.
De hiervoor beschreven gasverwarmer voldoet aan de volgende EG-richtlijnen en voorschriften:
- Verordening gasapparatuur (EU) 2016/426 (GAR)
- Gedelegeerde Commissie Verordening (EU) 2015 / 1186 en 2015/1188
De volgende geharmoniseerde normen zijn toegepast:
- EN449:2002 + A1:2007

PL - Ten produkt nie nadaje się do pierwszego ogrzewania
Klasa efektywności energetycznej: Klasa A
Wydajność grzania bezpośrodkowego: 3.8kW
Indeks efektywności energetycznej: EEI=89%,
W celu montażu, konserwacji, demontażu, recyklingu i/lub użycia po zakończonym czasie użytkowania należy zapoznać się z instrukcją obsługi.
Wzecie niej opisana nagrzewnica gazowa spełnia następujące dyrektywy i przepisy WE:
- Rozporządzenie w sprawie urządzeń gazowych (UE) 2016/426 (GAR)
- Rozporządzenie delegowane Komisji (UE) 2015/1186 i 2015/1188
Mają zastosowanie poniżej zharmonizowane normy:
- EN449:2002 + A1:2007

PT - Este produto não é adequado para fins de aquecimento primário
Classe de eficiência energética: classe A
Saída de calor direto: 3,4kW
Índice de eficiência energética: EEI = 89%
Consulte o manual de instruções para a montagem, instalação, manutenção, desmontagem, reciclagem e / ou descarte no final de sua vida útil.
O aquecedor a gás descrito anteriormente está em conformidade com as seguintes diretivas e regulamentos da CE:
- Regulamento relativo aos aparelhos a gás (UE) 2016/426 (GAR)
- Regulamento Delegado (UE) 2015/1186 & 2015/1188 da Comissão
As seguintes normas harmonizadas foram aplicadas:
- EN449: 2002 + A1: 2007

SI - Denna produkt är inte lämplig för primär uppvärmning som ändamål
Energieffektivitetsklass: Klass A
Direkt värmeavgivning: 3,4kW
Energieffektivitetsindex: EEI=89%
Se användarmanualen för monterning, installation, underhåll, demontering, återvinning och/eller kassering vid slutet av dess livslängd.
Den beskrivna gasvärmaren ovan överensstämmer med följande EG-direktiv och förordningar:
- Förordning (EU) 2016/426 (GAR)
- Kommissionens delegerade förordning (EU) 2015/1186 och 2015/1188
Följande harmoniserade standarder har tillämpats:
- EN449:2002 + A1:2007

PRODUKT FICHE/ TEKNISKE DATA/ FICHA DEL PRODUCTO/ FICHE DU PRODUIT/ TUOTESELOSTE/ PRODUCT FICHE/ ΔΕΛΤΙΟ ΠΡΟΪΟΝΤΟΣ/ ASCHEDA PRODOTTO/ PRODUKT ETIKETT/ PRODUCT FICHE/ FORNECEDOR/ DANE WYROBU/ DANE WYROBU		
1	LIEFERANT/ LEVERANDØR/ PROVEEDOR/ FOURNISSEUR/ TOIMITTAJA/ SUPPLIER/ ΠΡΟΜΗΘΕΥΤΗΣ/ FORNITORE/ LEVERANDØR/ LEVERANCIER/ SUPPLIER/ DOSTAWCA/ DOSTAWCA	PVG HOLDING B.V.
2	MODELL/ MODEL/ MODELO/ MODÈLE/ MALLI/ MODEL/ MONTEAO/ MODELLO/ MODEL/ MODEL/ MODELO/ MODEL/ MODEL	GH 8034
3	ENERGIEFFIZIENZKLASSE/ ENERGIKLASSE/ CLASE DE EFICIENCIA ENERGÉTICA/ CATÉGORIE D'EFFICACITÉ ÉNERGÉTIQUE/ ENERGIATEHOKKUUSLUOKKA/ ENERGY EFFICIENCY CLASS/ ΚΑΤΗΓΟΡΙΑ ΕΝΕΡΓΕΙΑΚΗΣ ΑΠΟΔΟΣΗΣ/ CLASSE ENERGÉTICA/ ENERGIEEFFEKTIVITETSKLASSE/ ENERGIE-EFFICIENTIE KLASSE/ CLASSE DE EFICIÊNCIA ENERGÉTICA/ KLASA EFEKTYWNOŚCI ENERGETYCZNEJ/ KLASA EFEKTYWNOŚCI ENERGETYCZNEJ	A
4	DIREKTER HEIZAUSGANG/ DIREKTE VARMEUDGANG/ SALIDA DIRECTA DE CALOR/ PUISSANCE CALORIFIQUE DIRECTE/ SUORA LÄMMITYSTeho/ DIRECT HEAT OUTPUT/ ΑΜΕΣΗ ΘΕΡΜΙΚΗ ΙΣΧΥΣ/ POTENZA DI CALORE DIRETTO/ DIREKTE VARMEUTGANG/ DIRECTE WARMTE AFGIFTE/ SAIDA DE CALOR DIRETA/ WYDAJNOŚĆ GRZANIA BEZPOŚREDNIEGO/ WYDAJNOŚĆ GRZANIA BEZPOŚREDNIEGO	3,4 kW
5	INDIREKTER HEIZAUSGANG/ INDIREKTE VARMEUDGANG/ SALIDA INDIRECTA DE CALOR/ PUISSANCE CALORIFIQUE INDIRECTE/ EPÁSUORA LÄMMITYSTeho/ INDIRECT HEAT OUTPUT/ ΕΜΜΕΣΗ ΘΕΡΜΙΚΗ ΙΣΧΥΣ/ POTENZA DI CALORE INDIRETTO/ INDIREKTE VARMEUTGANG/ INDIRECTE WARMTE AFGIFTE/ SAIDA DE CALOR INDIRETA/ WYDAJNOŚĆ GRZANIA POŚREDNIEGO/ WYDAJNOŚĆ GRZANIA POŚREDNIEGO	/
6	ENERGIEEFFIZIENZ INDEX/ ENERGINDEXS/ ÍNDICE DE EFICIENCIA ENERGÉTICA/ INDICE D'EFFICACITÉ ÉNERGÉTIQUE/ ENERGIATEHOKKUUSINDEXS/ ENERGY EFFICIENCY INDEX/ ΔΕΙΚΤΗΣ ΕΝΕΡΓΕΙΑΚΗΣ ΑΠΟΔΟΣΗΣ/ INDICE DI EFFICIENZA ENERGETICA/ ENERGI EFFEKTIVITETSSINDEKS/ ENERGIE-EFFICIENTIE INDEX/ INDICE DE EFICIÊNCIA ENERGÉTICA/ INDEKS EFEKTYWNOŚCI ENERGETYCZNEJ/ INDEKS EFEKTYWNOŚCI ENERGETYCZNEJ	89%
7	NÜTZLICHE EFFIZIENZ BEI NOMINALER HEIZAUSGANG/ NYTTIG EFFEKTIVITET VED NOMINEL VARMEUDGANG/ EFICIENCIA ÚTIL EN SALIDA DE CALOR NOMINAL/ RENDEMENT UTILE À LA PUISSANCE CALORIFIQUE NOMINALE/ HYÖTYTTEHO NIMELLISESSÄ LÄMMITYSTEHOSSA/ USEFUL EFFICIENCY AT NOMINAL HEAT OUTPUT/ ΟΦΕΛΙΜΗ ΑΠΟΔΟΣΗ ΣΤΗΝ ΟΝΟΜΑΣΤΙΚΗ ΘΕΡΜΙΚΗ ΙΣΧΥΣ/ RENDIMENTO UTILE ALLA POTENZA DI RISCALDAMENTO NOMINALE/ NYTTE-EFFEKTIVITET VED NOMINELL VARMEUTGANG/ BRUIKBARE EFFICIËNTIE BIJ NOMINALE WARMTE AFGIFTE/ EFICIÊNCIA ÚTIL EM SAIDA DE CALOR NOMINAL/ UŻYTECZNA SPRAWNOŚĆ PRZY NOMINALNEJ WYDAJNOŚCI GRZANIA/ UŻYTECZNA SPRAWNOŚĆ PRZY NOMINALNEJ WYDAJNOŚCI GRZANIA	100,00%
8	SONSTIGE VORSICHTSMASSNAHMEN BEZÜGLICH MONTAGE, INSTALLATION ODER WARTUNG DES ÖRTLICHEN RAUMHEIZERS/ ANDRE FORHOLDSREGLER VEDRØRENDE MONTERING, INSTALLATION ELLER VEDLIGEHOLDELSE AF LOKAL RUMVARMER/ OTRAS PRECAUCIONES SOBRE MONTAJE, INSTALACIÓN O MANTENIMIENTO DE CALEFACTORES DE ESPACIO LOCAL/ D'AUTRES PRÉCAUTIONS CONCERNANT L'ASSEMBLAGE, L'INSTALLATION OU L'ENTRETIEN DU RADIATEUR LOCAL/ MUUT PAIKALLISEN TILÄLÄMMITTIMEN KOKOAMISTA, ASENNUSTA TAI YLLÄPITOA KOSKEVAT VAROITUKSET/ OTHER PRECAUTIONS REGARDING ASSEMBLY, INSTALLATION OR MAINTENANCE OF LOCAL SPACE HEATER/ ΛΟΙΠΕΣ ΠΡΟΦΥΛΑΞΕΙΣ ΣΧΕΤΙΚΑ ΜΕ ΤΗ ΣΥΝΑΡΜΟΛΟΓΗΣΗ, ΤΗΝ ΕΓΚΑΤΑΣΤΑΣΗ ΚΑΙ ΤΗ ΣΥΝΤΗΡΗΣΗ ΤΟΥ ΤΟΠΙΚΟΥ ΘΕΡΜΑΝΤΗΡΑ ΧΩΡΟΥ/ ALTRE PRECAUZIONI RELATIVE A MONTAGGIO, INSTALLAZIONE O MANUTENZIONE DELLA STUFA DELLO SPAZIO LOCALE/ ANDRE FORHOLDSREGLER VEDRØRENDE MONTERING, INSTALLASJON ELLER VEDLIKEHOLD AV LOKAL LUFTVARMER/ ANDERE VOORZORGSMAATREGENGEN MET BETREKKING TOT MONTAGE, INSTALLATIE OF ONDERHOUD VAN LOCALE RUIMTEVERWARMING/ OUTRAS PRECAUÇÕES RELATIVAS À MONTAGEM, INSTALAÇÃO OU MANUTENÇÃO DO AQUECEDOR DE ESPAÇO LOCAL/ INNE SRODKI OSTROŻNOŚCI DOTYCZĄCE MONTAŻU LUB KONSERWACJI LOKALNEJ NAGRZEWNICY/ INNE SRODKI OSTROŻNOŚCI DOTYCZĄCE MONTAŻU LUB KONSERWACJI LOKALNEJ NAGRZEWNICY	Siehe Bedienungsanleitung/ Se brugsanvisningen/ consulte el manual de instrucciones/ se référer au manuel d'utilisation/ katso käyttöohjeita/ refer to user manual/ ανατρέξτε στο εγχειρίδιο χρήστη/ fare riferimento al manuale d'uso/ se brukerhåndboken/ Raadpleeg handleiding/ consulte o manual do usuário/ patrz instrukcja obsługi/ patrz instrukcja obsługi
9	ANDERES PVG MODEL/ ANDEN PVG-MODEL/ OTRO MODELO PVG/ AUTRES MODÈLES PVG/ MUU PVG-MALLI/ OTHER PVG MODEL/ ΑΛΛΑ ΜΟΝΤΕΛΑ ΤΗΣ PVG/ ALTRO MODELLO PVG/ ANNET PVG-MODELL/ ÖVERIG PVG-MODEL/ OUTRO MODELO PVG/ INNY MODEL PVG/ INNY MODEL PVG	



Distributed in Europe by PVG Holding B.V.

- D** Benötigen Sie weitere Informationen oder treten Probleme auf, besuchen Sie bitte unsere Website www.qlima.com, oder setzen Sie sich mit unserem Kundendienst in Verbindung (T: +31 412 694 694).
- DK** For alle yderligere oplysninger eller ved eventuelle problemer med apparatet henvises til www.qlima.com eller det lokale Kundecenter (T: +45 77 34 33 30).
- ES** Si necesita información o si tiene algún problema, visite nuestra página Web www.qlima.es, o póngase en contacto con el servicio cliente (T: +34 916 113 113).
- F** Si vous souhaitez obtenir des informations supplémentaires ou si vous rencontrez un problème, rendez-vous sur notre site Web (www.qlima.fr / www.fr.qlima.be) ou contactez notre service client (T : +33 2 32 96 07 47 / +32 (0)3 326 39 39).
- FIN** Jos haluat huoltoapua, lisätietoja tai laitteen kanssa tulee ongelmia, tutustu verkkosivustoon osoitteessa www.qlima.com tai kysy neuvoa PVG kuluttajapalvelukeskuksesta (T: +45 77 34 33 30).
- GB** If you need information or if you have a problem, please visit the our website (www.qlima.com) or contact our sales support (T: +31 412 694 694).
- I** Per informazioni e in caso di problemi, visitate il sito Web www.qlima.it oppure contattate il Centro Assistenza Clienti (T: +39 0571 628 500).
- N** Hvis du trenger informasjon, eller hvis du har et problem med produktet, kan du gå til nettsidene www.qlima.com. Alternativt kan du kontakte med PVG' forbrukertjeneste (T: +45 77 34 33 30).
- NL** Als u informatie nodig hebt of als u een probleem hebt, bezoek dan de onze website (www.qlima.nl / www.qlima.be) of neem contact op met de afdeling sales support (T: +31 412 694 694 / +32 (0)3 326 39 39).
- P** Se necessitar de informações ou se tiver problemas, visite o Web site www.qlima.es ou contacte o Centro de Assistência (T: +34 916 113 113).
- PL** W przypadku problemów i w celu uzyskania szczegółowych informacji odwiedź stronę internetową Qlima dostępną pod adresem www.qlima.com lub skontaktuj się z Centrum kontaktów Qlima (T: +48 48 613 00 70)
- S** Om du behöver service eller information eller har problem med apparaten kan du besöka www.qlima.com eller kontakta Qlima kundtjänst (T: +45 77 34 33 30).
- SL** Če želite dodatne informacije, obiščite spletno mesto podjetja na naslovu www.qlima.si ali pokličite na telefonsko (T: +386 (0)41 674 139).



- D** Dieses Produkt eignet sich nicht als Hauptheizgerät. Dieses Produkt ist nur für gut isolierte Räume oder für den gelegentlichen Gebrauch geeignet.
- DK** Dette produkt er ikke egnet til brug som primær opvarmingskilde. Dette produkt er kun egnet til godt isolerede rum eller lejlighedsvis brug.
- E** Este producto no es adecuado para calefacción primaria. Este producto está indicado únicamente en lugares abrigados o para una utilización puntual.
- F** Ce produit ne peut pas être utilisé comme chauffage principal. Ce produit ne peut être utilisé que dans des locaux bien isolés ou de manière occasionnelle.
- FIN** Tämä tuote ei sovellu ensisijaiseksi lämmittimeksi. Tämä tuote soveltuu ainoastaan hyvin eristettyihin tiloihin tai satunnaiseen käyttöön.
- GB** This product is not suitable for primary heating purposes. This product is only suitable for well insulated spaces or occasional use.
- I** Il presente prodotto non è adatto a funzioni di riscaldamento primario. Il presente prodotto è adatto solo a ambienti correttamente isolati o ad un uso occasionale.
- N** Dette produktet er ikke egnet for primær oppvarming. Dette produktet er bare egnet for velisolerte rom eller sporadisk bruk.
- NL** Dit product is niet geschikt voor gebruik als primaire verwarming. Dit product is uitsluitend geschikt voor goed geïsoleerde plaatsen of voor incidenteel gebruik.
- P** Este produto não é adequado para fins de aquecimento principal. Este produto é adequado apenas para espaços bem isolados espaços ou utilização ocasional.
- PL** Ten produkt nie może służyć jako podstawowe źródło ogrzewania. Ten produkt jest odpowiedni tylko do sporadycznego użytku lub do stosowania w dobrze izolowanych pomieszczeniach.
- S** Denna produkt lämpar sig inte för primär uppvärmning. Denna produkt är endast lämpad för välisolerade utrymmen eller sporadisk användning.
- SL** Ta izdelek ni primeren za primarno ogrevanje. Tento výrobok je určený iba do dobre izolovaných priestorov alebo na príležitostné použitie

PVG Holding BV – Kanaalstraat 12 C - 5347 KM Oss – the Netherlands
P.O. Box 96 – 5340 AB Oss – the Netherlands