

NL

**BEDIENINGSHANDLEIDING
PYROMETER**



Inhoudsopgave

Opmerkingen m.b.t. de bedieningshandleiding 2

Veiligheid 2

Informatie over het apparaat 4

Transport en opslag 7

Bediening 8

Onderhoud en reparatie 12

Defecten en storingen 12

Recycling 12

Opmerkingen m.b.t. de bedieningshandleiding

Symbolen



Waarschuwing voor elektrische spanning

Dit symbool wijst op gevaren voor het leven en de gezondheid van personen door elektrische spanning.



Waarschuwing voor laserstralen

Dit symbool wijst op gevaren voor de gezondheid van personen door laserstralen.



Waarschuwing

Dit signaalwoord wijst op een gevaar met een middelmatige risicograad, dat indien niet vermeden de dood of zwaar letsel tot gevolg kan hebben.



Voorzichtig

Dit signaalwoord wijst op een gevaar met een lage risicograad, dat indien niet vermeden gering of matig letsel tot gevolg kan hebben.

Let op

Het signaalwoord wijst op belangrijke informatie (bijv. op materiële schade), maar niet op gevaren.



Info

Aanwijzingen met dit symbool helpen u bij het snel en veilig uitvoeren van uw werkzaamheden.



Handleiding opvolgen

Aanwijzingen met dit symbool wijzen u erop dat de bedieningshandleiding moet worden opgevolgd.

De actuele versie van de bedieningshandleiding en de EU-conformiteitsverklaring, kunt u downloaden via de volgende link:



TP10



<https://hub.trotec.com/?id=40356>

Veiligheid

Lees deze handleiding vóór het in gebruik nemen / gebruik van het apparaat zorgvuldig en bewaar de handleiding altijd in de directe omgeving van de opstellocatie resp. bij het apparaat.



Waarschuwing

Lees alle veiligheidsinstructies en aanwijzingen.

Het niet opvolgen van de veiligheidsinstructies en aanwijzingen kunnen een elektrische schok, brand en/of zwaar letsel veroorzaken.

Bewaar alle veiligheidsinstructies en aanwijzingen voor later gebruik.

Het apparaat kan door kinderen vanaf 8 jaar en bovendien door personen met verminderde geestelijke, sensorische of mentale vaardigheden of een gebrek aan ervaring en kennis worden gebruikt, als ze onder toezicht staan of m.b.t. het veilig gebruik van het apparaat zijn geïnstrueerd en de hierdoor ontstane gevaren hebben begrepen.

Kinderen mogen niet met het apparaat spelen.

Reiniging en onderhoud door de gebruiker mogen niet door kinderen worden uitgevoerd zonder toezicht.

- Gebruik het apparaat niet in ruimten of omgevingen met explosiegevaar en plaats het daar nooit.
- Gebruik het apparaat niet in agressieve atmosferen.
- Dompel het apparaat niet onder in water. Laat geen vloeistoffen binnendringen in het apparaat.
- Het apparaat mag alleen in een droge omgeving en nooit bij regen of een relatieve luchtvochtigheid boven de gebruiksomstandigheden worden gebruikt.
- Bescherm het apparaat tegen permanent direct zonlicht.
- Stel het apparaat niet bloot aan sterke trillingen.
- Verwijder geen veiligheidssymbolen, stickers of etiketten van het apparaat. Houd alle veiligheidssymbolen, stickers en etiketten in een leesbare toestand.
- Open het apparaat niet.
- Voorkom direct in de laserstraal kijken.
- Richt de laserstraal niet op mensen of dieren.

- De opslag- en gebruiksomstandigheden in het hoofdstuk technische gegevens aanhouden.

Bedoeld gebruik

Het apparaat is uitsluitend bedoeld voor temperatuurmetingen met een infraroodsensor, binnen het in de technische gegevens opgenomen meetbereik. Personen die het apparaat gebruiken, moeten de bedieningshandleiding, vooral het hoofdstuk Veiligheid, hebben gelezen en begrepen.

Voor het bedoeld gebruik van het apparaat uitsluitend door Trotec goedgekeurde accessoires, resp. door Trotec goedgekeurde reserveonderdelen gebruiken.

Voorspelbaar verkeerd gebruik

Het apparaat mag niet op mensen worden gericht. Gebruik het apparaat niet op plaatsen met explosiegevaar of voor metingen in vloeistoffen of aan spanningvoerende onderdelen. Voor schade die het gevolg is van niet bedoeld gebruik, accepteert Trotec geen aansprakelijkheid. In dat geval vervalt elke aanspraak op garantie. Eigenhandige constructieve wijzigingen, evenals aan- of ombouwwerkzaamheden aan het apparaat zijn verboden.

Persoonlijke kwalificaties

Personen die dit apparaat gebruiken moeten:

- zich bewust zijn van de gevaren die bij het werken met lasermeetapparaten ontstaan.
- de bedieningshandleiding, vooral het hoofdstuk veiligheid hebben gelezen en begrepen.

Restgevaren



Waarschuwing voor laserstralen

Laserklasse 2, P max.: < 1 mW, λ: 400-700 nm, EN 60825-1:2014

Kijk nooit direct in de laserstraal, resp. in de opening waar de laserstraal uitkomt.

Richt de laserstraal nooit op personen, dieren of reflecterende oppervlakken. Al een kort zichtcontact met de laserstraal kan tot oogschade leiden. Het bekijken van de laseruitgang met optische instrumenten (bijv. loep, vergrootglazen, etc.), vormt een gevaar voor uw ogen.

Bij het werken met een laser uit de klasse 2 de nationale wetgeving voor het dragen van oogbescherming opvolgen.



Waarschuwing

Verstikkingsgevaar!

Laat het verpakkingsmateriaal niet achteloos rondslingeren. Voor kinderen kan dit gevaarlijk speelgoed zijn.



Waarschuwing

Het apparaat is geen speelgoed en hoort niet in kinderhanden.



Waarschuwing

Van dit apparaat kunnen gevaren uitgaan als het ondeskundig of niet volgens het bedoeld gebruik wordt gebruikt door niet geïnstrueerde personen! Zorg dat wordt voldaan aan de persoonlijke kwalificaties!



Voorzichtig

Houd voldoende afstand van warmtebronnen.

Let op

Stel het apparaat niet bloot aan extreme temperaturen, extreme luchtvochtigheid of nattigheid, zodat beschadigingen worden voorkomen.

Let op

Gebruik voor de reiniging van het apparaat geen agressieve reinigingsmiddelen, schuur- of oplosmiddelen.

Informatie over het apparaat

Beschrijving van het apparaat

De pyrometer TP10 meet aanrakingsloos oppervlaktetemperaturen met een infraroodsensor. Voor het bepalen van de meetvlek is een multi-laserpointer geïntegreerd in het apparaat.

De emissiegraad van het te meten materiaal kan worden ingesteld om een nauwkeurig meetresultaat te bereiken.

Voor de temperatuurmeting kunnen vrij definieerbare drempelwaarden op het apparaat worden ingesteld. Het over- of onderschrijden van deze voorgeselecteerde drempelwaarden, wordt zowel door een akoestische alarmfunctie als een indicatieve kleurverandering van het display gesignaleerd.

Het display kan indien nodig worden verlicht. Een uitschakelautomaat bij niet gebruik spaart de batterij.

Meetprincipe

Het apparaat meet de temperatuur met een infraroodsensor. Belangrijke grootheden, die een rol spelen bij de temperatuurmeting, zijn de meetvlekdiаметer en de emissiegraad.

Meetvlek

Houd rekening met de verhouding van de afstand (D) t.o.v. de meetvlekdiаметer (S). Hoe groter de afstand tot het object, des te groter is de meetvlekdiаметer en des te onnauwkeuriger het meetresultaat. Het apparaat bepaalt de gemiddelde temperatuur op basis van alle in de meetvlek aanwezige temperaturen.

Emissiegraad

De emissiegraad beschrijft de karakteristieke waarde voor de energie-uitstraling van een materiaal.

De meeste organische materialen hebben een emissiegraad van 0,95. Metalen of glanzende materialen hebben een lagere waarde.

De emissiegraad van een materiaal is afhankelijk van verschillende factoren, bijvoorbeeld de:

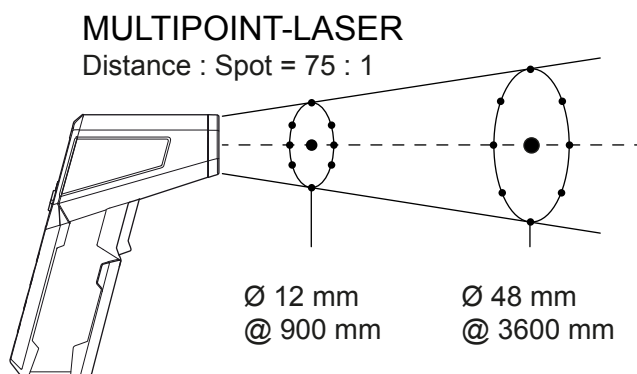
- Materiaalsamenstelling
- Oppervlaktegesteldheid
- Temperatuur

De emissiegraad kan tussen 0,1 en 1 (theoretisch) liggen.

De volgende vuistregel kan worden gebruikt:

- Is een materiaal nogal donker en de oppervlaktestructuur nogal mat, heeft het zeer waarschijnlijk ook een hogere emissiegraad.
- Hoe lichter en gladder het oppervlak van een materiaal, des te lager zal de emissiegraad waarschijnlijk zijn.
- Hoe hoger de emissiegraad van het te meten oppervlak, hoe geschikter het is voor een aanrakingsloze temperatuurmeting met een pyrometer of een warmtebeeldcamera, omdat vervalsende temperatuurreflecties kunnen worden verwaarloosd.

Desondanks is het invoeren van een mogelijk geschikte emissiewaarde voor een nauwkeurige meting onvermijdelijk.



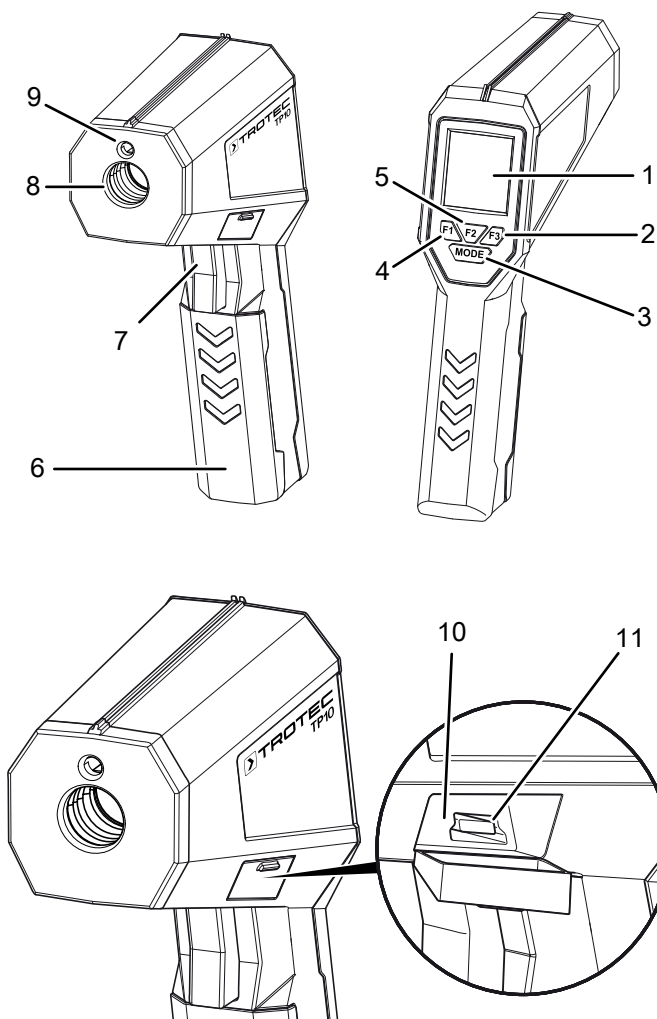
Tabel emissiegraad

De volgende tabel kan dienen ter oriëntering bij het instellen van de emissiegraad. Hierbij geeft de tabel richtwaarden voor de emissiegraad van gangbare materialen.

Materiaal	Emissiegraad
Aluminium, opgeruwd	0,1 tot 0,3
Aluminium, legering A3003, geoxideerd	0,3
Aluminium, geoxideerd	0,2 tot 0,4
Asbest	0,92 tot 0,95
Asfalt	0,92 tot 0,95
Basalt	0,7
Beton	0,92 tot 0,95
Bitumen	0,98 tot 1,00
Lood, geoxideerd	0,2 tot 0,6
Lood, ruw	0,4
Dakvilt	0,95
IJs	0,98
IJzer (gesmeed), dof	0,9
IJzer, geoxideerd	0,5 tot 0,9
IJzer, verroest	0,5 tot 0,7
Emaillak, zwart	0,95
Aarde	0,92 tot 0,96
Verf (niet alkalisch)	0,90 tot 0,95
Verf (niet metaalachtig)	0,95
Gips	0,60 tot 0,95
Glas, plaat	0,85 tot 0,95
Rubber	0,92 tot 0,95
Gietijzer, gesmolten	0,2 tot 0,3
Gietijzer, niet geoxideerd	0,2
Huid	0,98
Haynes legering	0,3 tot 0,8
Verwarmingslak	0,95
Hout (natuurlijk)	0,90 tot 0,95
Inconel, elektrolytisch gepolijst	0,15
Inconel, geoxideerd	0,70 tot 0,95
Inconel, gezandstraald	0,3 tot 0,6
Kalksteen	0,95 tot 0,98
Carborundum	0,9
Keramiek	0,88 tot 0,95
Grind	0,95
Koolstof, grafiet	0,70 tot 0,85
Koolstof, niet geoxideerd	0,8 tot 0,9

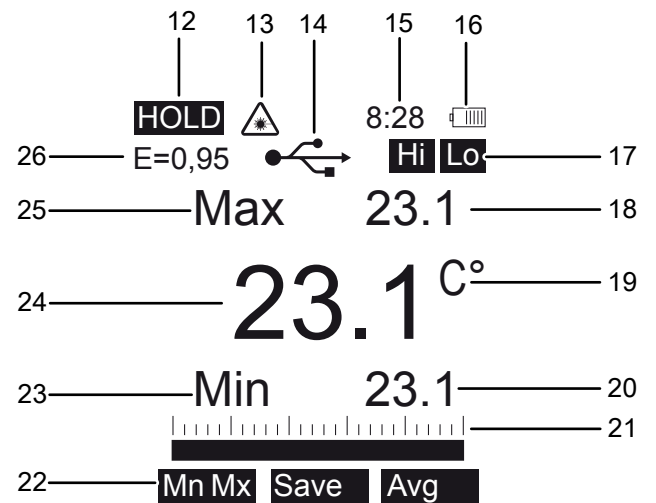
Materiaal	Emissiegraad
Kunststof, ondoorzichtig	0,95
Koper, geoxideerd	0,4 tot 0,8
Lak	0,80 tot 0,95
Marmer	0,90 tot 0,95
Messing, hoogglans gepolijst	0,3
Messing, geoxideerd	0,5
Molybdeen, geoxideerd	0,2 tot 0,6
Nikkel, geoxideerd	0,2 tot 0,5
Plastic	0,85 tot 0,95
Pleister	0,90 tot 0,95
Zand	0,9
Sneeuw	0,9
Staal, onbewerkte plaat	0,4 tot 0,6
Staal, koudgewalst	0,7 tot 0,9
Staal, geoxideerd	0,7 tot 0,9
Staal, gepolijste plaat	0,1
RVS	0,1 tot 0,8
Stof (doek)	0,95
Behang (niet metaalachtig)	0,95
Textiel (niet metaalachtig)	0,95
Titanium, geoxideerd	0,5 tot 0,6
Leem	0,90 tot 0,95
water	0,93
Cement	0,90 tot 0,96
Baksteen (ruw)	0,90 tot 0,95
Zink, geoxideerd	0,1

Overzicht van het apparaat



Nr.	Aanduiding
1	Display
2	F3-toets
3	Modus-toets
4	F1-toets
5	F2-toets
6	Batterijvak met deksel
7	Meet-toets
8	Infrarood-sensor
9	Laserpointer
10	Aansluiting miniatuur-vlakstekker
11	USB-aansluiting

Display



Nr.	Aanduiding
12	Indicatie <i>SCAN/HOLD</i>
13	Indicatie laser
14	Indicatie USB
15	Tijd
16	Batterijstatus
17	Indicatie <i>Saving/Hi/Lo</i>
18	Bovenste meetwaardeweergave
19	Indicatie temperatuureenheid
20	Onderste meetwaardeweergave
21	Schaal
22	Menu
23	Indicatie Min/Dif
24	Meetwaardeweergave
25	Indicatie Max/Avg
26	Indicatie emissiewaarde

Technische gegevens

Parameter	Waarde	
Model	TP10	
Gewicht	300 g	
Afmetingen (lengte x breedte x hoogte)	168 mm x 56 mm x 225 mm	
Meetbereik	-50 °C tot 1850 °C (-58 °F tot 2912 °F)	
Resolutie	≤ 1000 °C > 1000 °C	0,1 °C / °F 1 °C / °F
Doelindicatie	Laserklasse II, 630 tot 670 nm <1 mW	
Nauwkeurigheid	-50 °C tot 20 °C (-58 °F tot 68 °F) 21 °C tot 500 °C (69 °F tot 932 °F) 501 °C tot 1000 °C (933 °F tot 1832 °F) 1001 °C tot 1850 °C (1833 °F tot 3362 °F)	±3,0 °C (±5,4 °F) ± 1 % ± 1 °C (1,8 °F) ± 1,5 % ± 2,0 %
Reproduceerbaarheid	-50 °C tot 20 °C (-58 °F tot 68 °F) 21 °C tot 1000 °C (69 °F tot 1832 °F) 1001 °C tot 1850 °C (1833 °F tot 3362 °F)	± 1,5 °C (2,7 °F) ± 0,5 % ± 0,5 °C (0,9 °F) ± 1 %
Emissiegraad	Instelbaar van 0,10 tot 1,0	
Optische resolutie	75:1 (D:S)	
Kleinste meetvlek	∅ 18 mm	
Spectrale gevoeligheid	8~14 µm	
Aanspreektijd	<150 ms	
Bedrijfstemperatuur	0 °C tot 50 °C (32 °F tot 122 °F), 10 % tot 90 % RV	
Opslagcondities	-10 °C tot 60 °C, < 80 % RV	
Stroomvoorziening	9 V-blokbatterij	
Uitschakeling	Bij niet gebruiken, na 7 seconden	
Contactsensor type K		
Temperatuurbereik	-50 °C tot 300 °C (-58 °F tot 572 °F)	
Resolutie	0,1 °C / °F	
Nauwkeurigheid	± 1,5 % ± 3 °C (5 °F)	

Reproduceerbaarheid	± 1,5 %
Gebruiksomstandigheden	0 °C tot 50 °C (32 °F tot 122 °F), 10 tot 90 % r.v.
Opslagcondities	-10 °C tot 60 °C (-2 °F tot 140 °F), <80 % r.v.

Opmerking:

Naast de in de leveromvang opgenomen contactsensor kunnen ook andere type K temperatuurvoelers met miniatuurvlakstekker aan het apparaat worden aangesloten. De pyrometer kan de meetgegevens van de externe sensor binnen een meetbereik van -50 °C tot 1.370 °C verwerken en weergeven.

Leveromvang

- 1 x pyrometer TP10
- 1 x batterij 9 V blok
- 1 x apparaattas
- 1 x CD met software
- 1 x contactsensor type K
- 1 x USB-kabel
- 1 x mini-statief
- 1 x korte handleiding

Transport en opslag

Let op

Het apparaat kan beschadigd raken als het niet correct wordt opgeslagen of getransporteerd.

De informatie m.b.t. het transport en de opslag van het apparaat opvolgen.

Transport

Gebruik voor het transport van het apparaat de meegeleverde transportkoffer, om het apparaat te beschermen tegen inwerkingen van buitenaf.

Opslag

Houd bij het niet gebruiken van het apparaat rekening met de volgende opslagcondities:

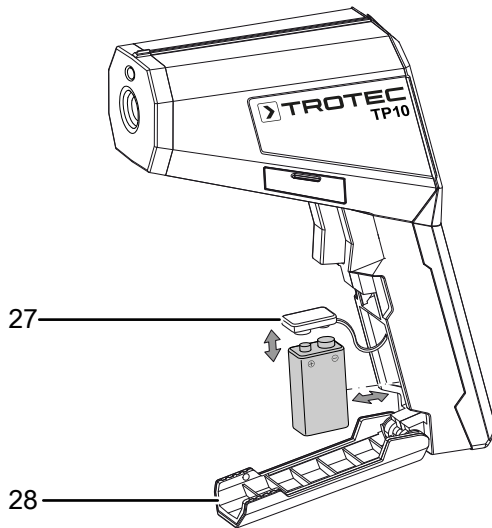
- Droog en tegen vocht en hitte beschermd
- Op een plaats die beschermd is tegen stof en direct zonlicht
- Gebruik voor het opbergen van het apparaat de meegeleverde transportkoffer, om het apparaat te beschermen tegen inwerkingen van buitenaf.
- De opslagtemperatuur moet voldoen aan het in hoofdstuk technische gegevens opgegeven bereik.
- Batterijen verwijderen uit het apparaat

Bediening

Batterij plaatsen

Let op

Zorg dat het oppervlak van het apparaat droog is en het apparaat is uitgeschakeld.



1. Open het batterijvak door het batterijvakdeksel (28) met uw vingers open te klappen.
2. Verbind de nieuwe batterij (1 x batterij 9 V blok) met de juiste polen van de batterijclip (27).
3. Plaats de batterij in het batterijvak.
4. Sluit het batterijvakdeksel (28).

Meting uitvoeren

- Zorg dat het te meten oppervlak vrij is van stof, vuil en dergelijke substanties.
- Om bij sterk reflecterende oppervlakken een nauwkeuriger meetresultaat te bereiken, voorziet u het van matte tape of matzwarte verf met een zo hoog mogelijke en bekende emissiegraad.
- Houd rekening met de verhouding van 75:1 tussen de afstand en de meetvlekdiаметer. Voor nauwkeurige metingen moet het meetobject minimaal twee keer zo groot zijn dan de meetvlek.

Ga als volgt te werk, voor het uitvoeren van een meting:

1. Richt het apparaat op het te meten object.
2. Druk op de meet-toets (7). Houd de meet-toets (7) ingedrukt als u een langere meting wilt uitvoeren.
 - ⇒ Het apparaat schakelt in en voert een meting uit.
 - ⇒ Op het display verschijnt het symbool *SCAN* (12). De actuele meetwaarde wordt weergegeven.
3. Laat de meet-toets (7) weer los.
 - ⇒ Het apparaat stopt de meting. Op het display verschijnt het symbool *HOLD* (12).
 - ⇒ Afhankelijk van de instelling van het apparaat wordt de Max/Min-waarde of Avg/Dif-waarde de laatste meting weergegeven.

Instellingen

In de onderste regel van het display wordt een driedelig menu weergegeven. In dit menu kunnen verschillende instellingen worden gekozen. Met de modus-toets (3) kunt u de verschillende menu's doorlopen.

Voorbeeld van een menu:

<i>MxMn</i>	<i>Save</i>	<i>Avg</i>
-------------	-------------	------------

Het menu wordt als volgt aangestuurd:

- Met de F1-toets (4) wordt de linker functie gekozen, in het voorbeeld *MxMn*.
- Met de F2-toets (5) wordt de middelste functie gekozen, in het voorbeeld *Save*.
- Met de F3-toets (2) wordt de rechter functie gekozen, in het voorbeeld *Avg*.

Max/Min-functie instellen

1. Druk op de modus-toets (3), tot het menu *MxMn Save Avg* wordt weergegeven:
 - ⇒ Op het display wordt het menu *MxMn Save Avg* weergegeven.
2. Druk op de F1-toets(4), om *MxMn* te kiezen.
 - ⇒ In de bovenste meetwaardeweergave (18) wordt de maximale waarde weergegeven.
 - ⇒ In de onderste meetwaardeweergave (20) wordt de minimale waarde weergegeven.
 - ⇒ Op de schaal (21) wordt de afwijking van de actuele meetwaarde t.o.v. de minimale waarde als uitslag weergegeven.

Avg/Dif-functie instellen

Houd er rekening mee, dat de gemiddelde waarde tijdens een meting continu opnieuw wordt bepaald, daarom kunnen evt. afwijkingen in de weergegeven *Dif*-waarde binnen het bereik van honderdsten °C ontstaan.

1. Druk op de modus-toets (3), tot het menu *MxMn Save Avg* wordt weergegeven.
2. Druk op de F3-toets (2), om *Avg* te kiezen.
 - ⇒ In de bovenste meetwaardeweergave (18) wordt de gemiddelde waarde weergegeven.
 - ⇒ In de onderste meetwaardeweergave (20) wordt het verschil van de actuele meetwaarde t.o.v. de gemiddelde waarde weergegeven.
 - ⇒ Op de schaal (21) wordt het verschil van de actuele meetwaarde t.o.v. de gemiddelde waarde weergegeven.

Save-functie gebruiken

1. Druk op de modus-toets (3), tot het menu *MxMn Save Avg* wordt weergegeven.
2. Druk op de F2-toets (5), om *Save* te kiezen.
 - ⇒ Op het display worden de menu's *Yes* en *Esc* weergegeven.
3. Druk op de F1-toets (*Yes*), voor het opslaan van de meetwaarde.
 - ⇒ Het duurt even, voor de meetwaarde is opgeslagen. Op het display brandt de indicatie *Saving* (17). Daarna wordt op het display (1) weer de laatste meetwaarde weergegeven.
4. Of druk op de F3-toets (2) (*Esc*), voor het afbreken van de actie.
 - ⇒ Op het display wordt de laatste meting weergegeven.

Memory-functie gebruiken

Met de Memory-functie kunt u de waarden die zijn opgeslagen met de Save-functie weer oproepen. Het apparaat heeft 30 interne opslagplaatsen.

1. Druk op de modus-toets (3), tot het menu *Unit Mem E* wordt weergegeven.
2. Druk op de F2- toets (5).
 - ⇒ Op het display verschijnt de laatst opgeslagen waarde.
 - ⇒ Het menu ▼ *Set* ▲ wordt weergegeven.
3. Druk op de F3- of F1-toets, voor het bekijken van de opgeslagen waarden.
4. Druk op de F2-toets (5), voor het kiezen van *Del*.
 - ⇒ Nu ziet u het menu *Yes All Esc*.
5. Druk op de F1-toets (4), als u een meetwaarde wilt wissen (*Yes*).
 - ⇒ De actueel weergegeven meetwaarde wordt gewist.
6. Druk op de F2-toets (5), als u alle meetwaarden wilt wissen (*All*).
 - ⇒ Alle opgeslagen meetwaarden worden gewist.
7. Druk op de F3-toets (2), als u de procedure wilt afbreken (*Esc*).
 - ⇒ Op het display wordt het menu ▼ *Del* ▲ weergegeven.
8. Druk op de modus-toets (3), om terug te keren naar de meetmodus.

Temperatuureenheid instellen

1. Druk op de modus-toets (3), tot het menu *Unit Mem E* wordt weergegeven.
2. Druk op de F1- toets (4).
 - ⇒ Op het display wordt het menu *Unit °C °F* weergegeven.
3. Druk op de F2-toets (5) voor de eenheid °C of druk op de F3-toets (2) voor de eenheid °F.

Emissiegraad instellen

1. Druk op de modus-toets (3), tot het menu *Unit Mem E* wordt weergegeven.
2. Druk op de F3-toets.
 - ⇒ Op het display verschijnt de laatst opgeslagen waarde voor de emissiegraad.
 - ⇒ Het menu ▼ *Tab* ▲ wordt weergegeven.
3. Druk op de F3- of F1-toets, om de emissiegraad te wijzigen.
 - ⇒ Het waardenbereik ligt tussen 0,10 en 1,00.
 - ⇒ De gekozen instelling wordt automatisch opgeslagen.
4. Druk op de F2-toets, om een specifieke emissiegraad te kiezen.
 - ⇒ Het menu ▼ *Tab* ▲ wordt weergegeven.
 - ⇒ Een lijst met de verschillende emissiegraden wordt weergegeven:

Default (standaard)	0,95
Ox Aluminium (aluminium)	0,30
Ox Brass (messing)	0,50
Ox Copper (koper)	0,60
Paint (verf)	0,93

5. Druk op de F3-toets of F1-toets, om een specifieke emissiegraad te kiezen.
6. Bevestig de keuze met de F2-toets.
 - ⇒ De nieuwe emissiegraad is ingesteld.
7. Druk op de modus-toets (3), om het menu te verlaten.






Info

Een ingestelde specifieke emissiegraad wordt niet opgeslagen in het apparaat, nadat het eenmaal is uitgeschakeld. Na het opnieuw inschakelen, gaat het apparaat altijd terug naar de eerder handmatig ingestelde emissiewaarde.

Permanente meting activeren/deactiveren

Wordt de functie geactiveerd, loopt de meting tot het beëindigen van de functie. Binnen deze periode, kunnen alleen instellingen worden gedaan in het volgende menu:

	<i>Lit</i>	<i>Laser</i>
---	------------	--------------

1. Druk op de modus-toets (3), tot het menu  *Lit Laser* wordt weergegeven:
2. Druk op de F1- toets (4).
 - ⇒ De permanente meting is geactiveerd.
 - ⇒ Het menu  *On* ▲ wordt weergegeven.
3. Druk op de F1- toets (4).
 - ⇒ De permanente meting is gedeactiveerd.
 - ⇒ Het menu  *Lit laser* wordt weergegeven.

Displayverlichting instellen

De displayverlichting is vanuit de fabriek uitgeschakeld. Er zijn twee mogelijkheden voor het instellen van de displayverlichting.

Mogelijkheid 1: via het menu. Ga hierbij als volgt te werk:

1. Druk op de modus-toets (3), tot het menu **Lit Laser** wordt weergegeven.
2. Druk op de F2-toets (5), tot het display de gewenste lichtsterkte heeft bereikt.

Mogelijkheid 2: Over de overige instellingen. Ga hierbij als volgt te werk:

1. Druk op de modus-toets (3), tot het menu **Hi Set Lo** wordt weergegeven.
2. Druk op de F2- toets (5).
⇒ Het menu **Set** wordt weergegeven.
3. Druk op de F3- of F1-toets, voor het kiezen van de optie **Backlight**.
4. Bevestig de keuze met de F2-toets (5).
5. Druk op de modus-toets (3), om terug te keren naar de meetwaardeweergave.



Info

Het apparaat onthoudt de gekozen instelling bij het uitschakelen.

Laserpointer in- of uitschakelen

De laserpointer is vanuit de fabriek uitgeschakeld.



Info

Houd er rekening mee dat bij een ingeschakelde laser de laserpointer gaat branden, zodra u op de meet-toets (7) drukt of zodra u de permanente meting activeert.



Waarschuwing voor laserstralen

Klasse 2 laserstraling.

Klasse 2 lasers stralen alleen binnen het zichtbare bereik en geven bij puntbedrijf (langer aanhoudende straal) maximaal 1 milliwatt (mW) vermogen af. Bij langer direct in de laserstraal kijken (meer dan 0,25 seconden) kan netvlies schade ontstaan. Voorkom direct in de laserstraal kijken. Kijk niet met optische hulpmiddelen in de laserstraal. Onderdruk het reflexmatig sluiten van de oogleden bij het onbedoeld in de laserstraal kijken niet. Richt de laserstraal niet op mensen of dieren.

1. Druk op de modus-toets (3), tot het menu **Lit Laser** wordt weergegeven.
2. Druk op de F3- toets (2).
⇒ Op het display verschijnt de indicatie **Laser** (13).
⇒ De laserpointer is actief en schakelt in aan het begin van de volgende meting.
3. Druk opnieuw op de F3-toets (2).
⇒ De indicatie **laser** (13) gaat uit.
⇒ De laserpointer is uitgeschakeld.



Info

Het apparaat onthoudt de gekozen instelling bij het uitschakelen.

Alarm instellen

Het apparaat heeft een alarmfunctie, waarbij u een bovenste en onderste alarmdrempel kunt vastleggen. Worden deze waarden onder-, resp. overschreden, klinkt een akoestisch signaal. Daarnaast brandt het display in de volgende kleuren:

Displaykleur	Betekenis
Knippert rood	Oppervlaktetemperatuur hoger dan de geactiveerde bovenste drempelwaarde. Display knippert rood en een constante alarmtoon klinkt. Werkt ook bij gedeactiveerde displayverlichting.
Knippert blauw	Oppervlaktetemperatuur lager dan de geactiveerde onderste drempelwaarde. Display knippert blauw en een constante alarmtoon klinkt. Werkt ook bij gedeactiveerde displayverlichting.
Brandt continu groen	Oppervlaktetemperatuur binnen het normale bereik. Het display brandt alleen groen als de displayverlichting is geactiveerd.

Onderste alarmdrempel instellen:

1. Druk op de modus-toets (3), tot het menu **Hi Set Lo** wordt weergegeven:
2. Druk op de F3-toets (2), voor het instellen van de onderste alarmdrempel.
⇒ Het menu **On** wordt weergegeven.
⇒ Op het display verschijnt de actuele waarde voor de onderste alarmdrempel.
3. Druk op de F2-toets (5), voor het activeren (**On**) of deactiveren (**Off**) van de onderste alarmdrempel.
⇒ Bij geactiveerde onderste alarmdrempel verschijnt op het display de indicatie **Lo** (17).
4. Druk op de F3- of F1-toets, voor het instellen van de waarde.
⇒ Indien nodig de toetsen ingedrukt houden voor grotere temperatuursprongen.
5. Druk op de modus-toets (3), om terug te keren naar de meetwaardeweergave.
⇒ De instelling voor de onderste alarmdrempel is opgeslagen.

Bovenste alarmprempeel instellen:

1. Druk op de modus-toets (3), tot het menu *Hi Set Lo* wordt weergegeven.
2. Druk op de F1-toets (4), voor het instellen van de bovenste alarmprempeel.
 - ⇒ Het menu ▼ *On* ▲ wordt weergegeven.
 - ⇒ Op het display verschijnt de actuele waarde voor de bovenste alarmprempeel.
3. Druk op de F2-toets (5), voor het te activeren (*On*) of deactiveren (*Off*) van de bovenste alarmprempeel.
 - ⇒ Bij geactiveerde bovenste alarmprempeel verschijnt op het display de indicatie *Hi* (17).
4. Druk op de F3- of F1-toets, voor het instellen van de waarde.
 - ⇒ Indien nodig de toetsen ingedrukt houden voor grotere temperatuursprongen.
5. Druk op de modus-toets (3), om terug te keren naar de meetwaardeweergave.
 - ⇒ De instelling voor de bovenste alarmprempeel is opgeslagen.



Info

Het apparaat onthoudt de gekozen instelling bij het uitschakelen.

Overige instelmogelijkheden

U heeft de mogelijkheid via het submenu van de optie *Set* meer instellingen voor het apparaat uit te voeren.

1. Druk op de modus-toets (3), tot het menu *Hi Set Lo* wordt weergegeven.
2. Druk op de F2- toets (5).
 - ⇒ Het menu ▼ *Set* ▲ wordt weergegeven.
 - ⇒ De volgende lijst met instelmogelijkheden wordt weergegeven:

Optie	Instelmogelijkheden
Time	Tijd instellen
Date	Datum instellen
Backlight	Displayverlichting instellen
Buzzer	Toetstoon en alarmtoon instellen
Contrast	Displaycontrast instellen
APO Time	Uitschakelautomaat instellen
Send Data	USB-functie activeren/deactiveren

3. Kies de gewenste instelmogelijkheid met de F3- of F1-toets.
4. Bevestig de keuze met de F2-toets.
5. Kies de gewenste instelling met de F3- of F1-toets.
6. Druk op de modus-toets (3), om deze keuze te bevestigen.
 - ⇒ De gewenste instellingen zijn opgeslagen.

USB-aansluiting

Via de USB-aansluiting (11) van het apparaat kunt u het apparaat verbinden met een PC. Gedurende de verbinding wordt het apparaat via de PC gevoed. Bij verbinding kan het apparaat dus ook zonder batterij worden gebruikt.

1. Open het deksel aan de zijkant van het apparaat.
2. Bevestig de USB-kabel op de USB-aansluiting (11) van het apparaat.
3. Verbind de USB-kabel met een PC.
 - ⇒ Wacht enkele seconden, tot de verbinding tot stand is gekomen.

USB-functie activeren/deactiveren



Info

Het activeren van de USB-functie is niet nodig, als u het meetapparaat alleen met stroomvoorziening via de USB-verbinding wilt gebruiken. De USB-functie is alleen nodig voor software-ondersteunde meetreeksregistratie in realtime.

1. Druk op de modus-toets (3), tot het menu *Hi Set Lo* wordt weergegeven.
2. Druk op de F2- toets (5).
 - ⇒ Het menu ▼ *Set* ▲ wordt weergegeven.
3. Kies de optie *Send Data* en druk op de F2-toets.
 - ⇒ U kunt nu kiezen tussen *Real Time* en *Memory*.
4. Kies *Real Time*, als u de USB-functie wilt activeren.
5. Druk op de F2-toets (5), voor het kiezen van *On* (activeren) of *Off* (deactiveren).
6. Druk op de modus-toets (3), voor het bevestigen van uw keuze.
 - ⇒ De USB-functie is naar keuze geactiveerd of gedeactiveerd.
7. Wilt u de in het apparaat opgeslagen meetwaarden overgedragen naar de PC, kies dan *Memory* en bevestig dit met *OK*.
 - ⇒ De USB-modus is nu gedurende overdrachtsperiode actief en wordt daarna weer gedeactiveerd.

Software gebruiken voor meetreeksregistratie

- Zorg dat het apparaat via een USB-kabel verbonden is met een PC.
- Zorg dat op de PC de voor USB-gebruik benodigde software voor meetreeksregistratie is geïnstalleerd.
- Zorg dat de USB-functie is geactiveerd.

Tijdens het gehele meetproces worden zowel de temperatuurwaarden van de infraroodsensor als die van de externe sensor type K (indien aangesloten) overgedragen naar de software en geregistreerd.

**Info**

De meegeleverde software is een gratis toevoeging buiten de standaardleveromvang en wordt voor gebruik zonder support of garantie aangeboden. De uitsluitend in het Engels beschikbare programmabesturing is doorgaans eenvoudig te begrijpen en intuïtief te gebruiken. Meer aanwijzingen voor het gebruik zijn opgenomen in de applicatie.

Externe sensoren gebruiken (contactsensor type K)

Naast aanrakingsloze temperatuurmeting, kunnen met het meetapparaat contactmetingen worden uitgevoerd met een externe contactsensor type K.

1. Open het deksel aan de zijkant van het apparaat.
2. Bevestig de contactsensor op de aansluiting voor de miniatuur-vlakstekker (10) van het apparaat.
 - ⇒ Het duurt enkele seconden voordat de sensor wordt herkend.
 - ⇒ Tijdens de meting wordt de meetwaarde voor de contactsensor weergegeven in de onderste meetwaardeweergave (20).

Onderhoud en reparatie**Batterij vervangen**

De batterij moet worden vervangen als op het display het indicatie voor de batterij (16) knippert of het apparaat niet meer kan worden ingeschakeld. Zie hoofdstuk bediening.

Reiniging

Reinig het apparaat met een vochtige, zachte en pluisvrije doek. Zorg dat geen vochtigheid in de behuizing komt. Gebruik geen sprays, oplosmiddelen, alcoholhoudende reinigingsmiddelen of schuurmiddelen, maar uitsluitend water voor het bevochtigen van de doek.

Reparatie

Wijzig het apparaat niet en bouw geen reserveonderdelen in. Neem voor reparaties en controles van het apparaat contact op met de fabrikant.

Defecten en storingen

Het apparaat is tijdens de productie meerdere keren op een goede werking getest. Mochten er desondanks storingen ontstaan, controleer het apparaat dan op basis van de volgende lijst.

Neem voor reparaties en controles van het apparaat contact op met de fabrikant.

Recycling

Het symbool met een doorgestreepte vuilnisbak op een elektrisch of elektronisch apparaat geeft aan, dat het aan het eind van de levensduur niet mag worden weggegooid met het huishoudelijk afval. Voor kosteloze retournering zijn er inzamelpunten voor oude elektrische en elektronische apparaten bij u in de buurt. De adressen kunt u opvragen bij uw gemeente. U kunt zich via onze website <https://de.trotec.com/shop/> informeren over meer door ons aangeboden retourmogelijkheden.

Door het gescheiden inzamelen van oude elektrische en elektronische apparaten worden recycling, materiaalhergebruik, resp. andere vormen van hergebruik van oude apparaten mogelijke gemaakt. Ook worden zo negatieve gevolgen bij de recyclen van de mogelijk in de apparaten opgenomen gevaarlijke stoffen voor het milieu en voor de menselijke gezondheid voorkomen.

U bent verantwoordelijk voor het wissen van mogelijke persoonlijke gegevens op de te recyclen oude apparaten.



Batterijen en accu's horen niet in het huisvuil, maar moeten in de Europese Unie – volgens Richtlijn 2006/66/EG VAN HET EUROPEES PARLEMENT EN DE RAAD van 6 september 2006 betreffende afgedankte batterijen en accu's – vakkundig worden gerecycled. De batterijen en accu's graag recyclen volgens de geldende wettelijke bepalingen.

Trotec GmbH

Grebener Str. 7
D-52525 Heinsberg

☎ +49 2452 962-400

☎ +49 2452 962-200

✉ info@trotec.com

www.trotec.com