

# TrendGeek<sup>®</sup> \* Gebrauchsanleitung

## Fernglas mit Kamera TG-125

Die Konformitätserklärung für dieses Gerät finden Sie unter: [www.technaxx.de/](http://www.technaxx.de/) (untere Leiste "Konformitätserklärung"). Vor dem ersten Gebrauch des Gerätes lesen Sie bitte die Gebrauchsanleitung sorgfältig durch.

Telefonnummer für den technischen Service: 01805 012643 (14 Cent/Minute aus dem deutschen Festnetz und 42 Cent/Minute aus Mobilfunknetzen). Kostenfreie E-Mail: [support@technaxx.de](mailto:support@technaxx.de)

Dieses Gerät ist nicht bestimmt für Personen (auch Kinder) mit physischen, sensorischen oder mentalen Beeinträchtigungen oder Personen, die nicht über ausreichende Erfahrung und Kenntnisse verfügen, es sein denn, sie werden beaufsichtigt oder haben eine Unterweisung zur Nutzung des Geräts von einer Person erhalten, die für ihre Sicherheit verantwortlich ist. Kinder müssen stets beaufsichtigt werden, um sicherzustellen, dass sie nicht mit diesem Gerät spielen.

Die Gebrauchsanleitung für zukünftige Bezugnahme oder eine Produktweitergabe sorgfältig aufbewahren. Verfahren Sie ebenso mit dem Originalzubehör dieses Produktes. Im Garantiefall wenden Sie sich bitte an den Händler oder das Ladengeschäft, wo Sie dieses Produkt gekauft haben.

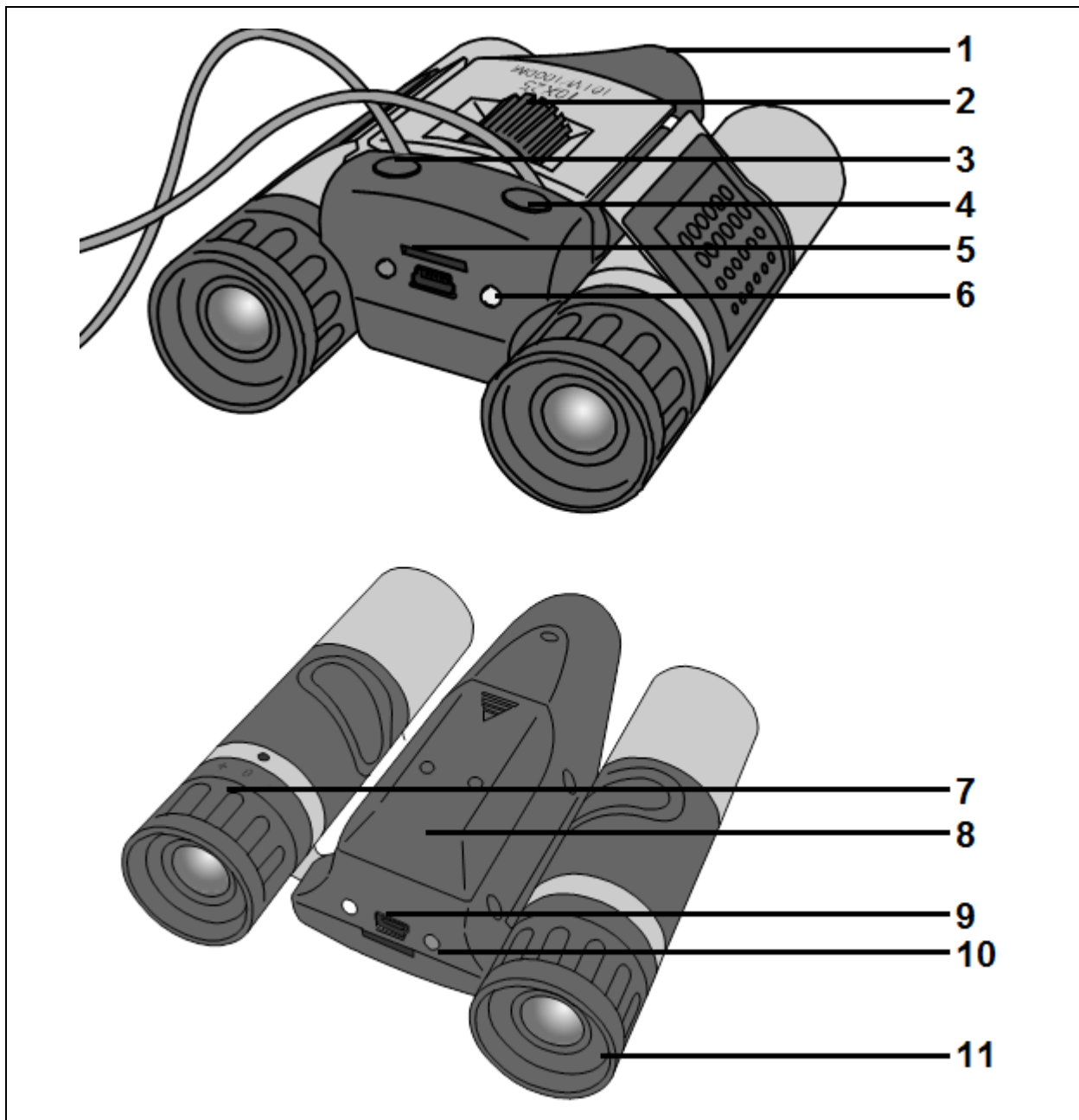
**Garantie 2 Jahre**

***Viel Spaß mit Ihrem Produkt \* Teilen Sie Ihre Erfahrungen und Meinung auf einem der bekannten Internetportale.***

### **Ausstattung**

- 10-fache Vergrößerung
- Sichtfeld von 101m bis 1000m
- Fernglas mit Fokussierbereich von 3m bis unendlich
- Kamera mit Fokussierbereich von 50m bis unendlich
- HD-Fotoauflösung
- VGA-Videoauflösung
- MicroSD-Karte bis zu 32GB (nicht enthalten)

## Produktübersicht

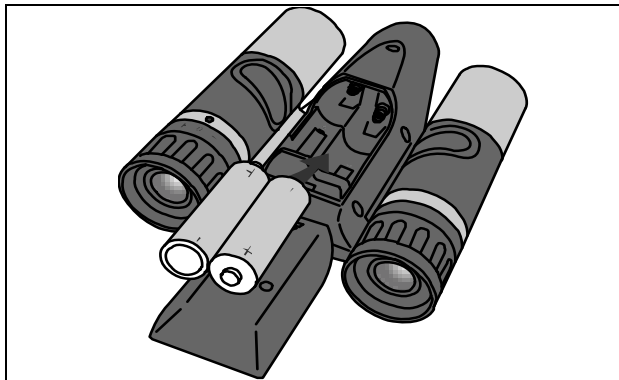


1	Kameralinse	7	Dioptrienausgleich
2	Fokussierrad	8	Batterieabdeckung
3	On/Off/(Ein/Aus) Auslöser	9	Mini-USB-Anschluss
4	Video(Video)-Taste	10	Rote LED
5	MicroSD-Kartensteckplatz	11	Augenmuschel aus Gummi
6	Blaue LED		

## Technische Daten

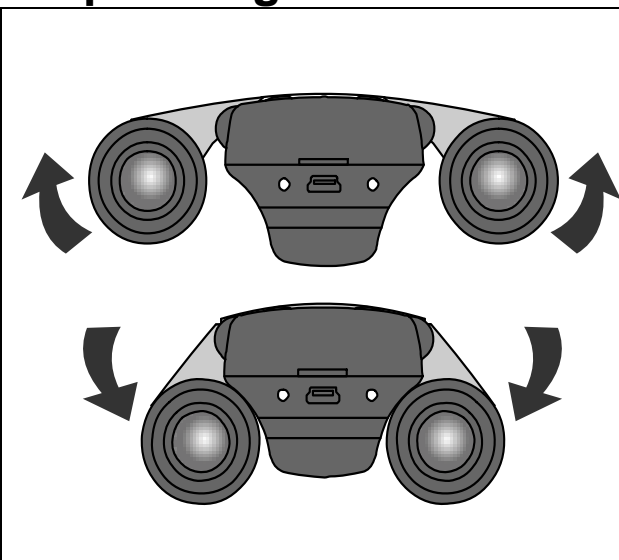
Vergrößerung	10-fach
Linsendurchmesser	25mm
Sichtfeld	101m bis 1000m
Sensorart	CMOS
Effektive Bildpunkte	1,3 Millionen
Größe der Fotodatei	1280x960
Videoauflösung / Bildrate	640x480 / 30fps
Foto- / Video- / Audio-Format	JPEG / MPEG / 16Bit
Verbindung	Mini-USB
Speichererweiterung	MicroSD bis zu 32GB (nicht enthalten)
Gewicht/Abmessungen	230g / 17,2x13,5x6,5cm
Stromversorgung	2x AA-Batterien (LR6,Lithium,NiMH) (nicht enthalten)
Verpackungsinhalt	TrendGeek TG-125, Mini-USB-Kabel, Reinigungstuch, Gebrauchsanleitung

## Einsetzen oder Austauschen der Batterien



Entfernen Sie die Batterieabdeckung (8) auf der Rückseite des Geräts. Setzen Sie zwei AA-Batterien (1,5V LR6) ein und achten Sie dabei auf die korrekte Polarität. Verschließen Sie das Batteriefach anschließend mit der Batterieabdeckung.

## Anpassung



Der Abstand zwischen den Augen, auch „Interpupillardistanz“ genannt, ist von Person zu Person unterschiedlich. Befolgen Sie diese einfachen Schritte, um eine perfekte Ausrichtung der Linse zu den Augen zu gewährleisten:

1. Halten Sie Ihr Fernglas in der normalen Sichtposition.
2. Umfassen Sie die Okulare fest mit beiden Händen. Bewegen Sie die Okulare näher zusammen oder weiter auseinander, bis Sie ein einzelnes kreisförmiges Sehfeld wahrnehmen. Bringen Sie Ihr Fernglas stets wieder in diese Position zurück.

**Hinweis:** Befinden Sie sich zu nah oder zu weit vom Ziel entfernt, erhalten Sie keine optimale Foto- oder Videoqualität. Stehen Sie in einer Entfernung zwischen 100 und 1000 Metern vom Ziel. Sollten Sie sich weniger als 100 Meter vom Ziel entfernt befinden, kann der Rahmen verzerrt sein und das Foto oder Video leicht nach unten verschoben werden.

## Inbetriebnahme

Halten Sie 2 Sekunden lang die On/Off(Ein / Aus)-Taste (3) gedrückt, um das Gerät in Betrieb zu nehmen. Die rote LED blinkt zwei Mal auf. Das Gerät befindet sich nun im Standby-Modus. Im Standby-Modus blinken die rote LED und die blaue LED abwechselnd (im 2-Sekundentakt).

## Einsetzen der MicroSD-Karte

	<p>Setzen Sie die MicroSD-Karte in den MicroSD-Kartensteckplatz (5) ein.</p> <p>Schlägt die Erkennung der MicroSD-Karte fehl oder ist nicht genügend Speicherplatz vorhanden, beginnt die rote LED durchgehend zu leuchten und die blaue LED blinkt 8 Mal auf. Anschließend schaltet sich das Gerät aus.</p> <p><b>Hinweis:</b> Der ordnungsgemäße Betrieb kann nicht für alle Speicherkarten garantiert werden.</p>
--	--

## Videoaufnahmefunktion

Halten Sie die Video(Video)-Taste (4) 1 Sekunde lang gedrückt. Das Gerät startet die Videoaufnahme. Während des Aufnahmevorgangs blinkt die blaue LED und die rote LED erlischt. Drücken Sie zum Stoppen der Videoaufnahme erneut die Video(Video)-Taste (4). Das Gerät befindet sich nun wieder im Standby-Modus und die Videodatei wird gespeichert. **Hinweis:** Ist auf der MicroSD-Karte nicht genügend Platz vorhanden, leuchtet die rote LED weiterhin und die blaue LED blinkt 8 Mal auf. Anschließend schaltet sich das Gerät aus.

## Fotofunktion

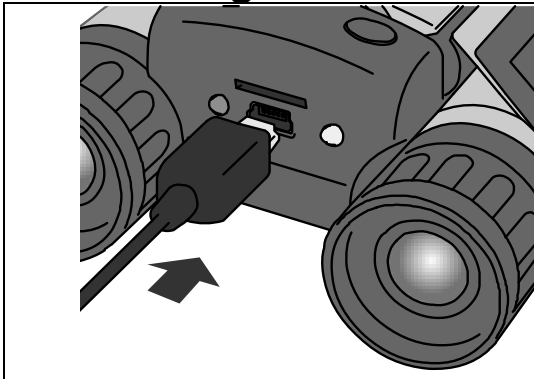
Drücken Sie die Taste für den Camera-Shutter(Kameraverschluss) (3). Das Gerät macht ein Foto. Die blaue LED und die rote LED blinken nun gleichzeitig. Das Gerät speichert das Foto und versetzt sich zurück in den Standby-Modus.

## Ausschalten

Drücken Sie die On/Off(Ein / Aus)-Taste. Zeichnet das Gerät gerade ein Video auf, wird die Videodatei gespeichert. Die blaue LED und die rote LED blinken fünf Mal zur selben Zeit auf, bevor sich das Gerät schließlich ausschaltet.

**Hinweis:** Wenn sich das Gerät fünf Minuten lang im Standby-Status befindet und innerhalb dieser Zeit nicht verwendet wird, schaltet es sich automatisch aus. Ist die Batterie zu schwach, leuchtet die blaue LED durchgängig und die rote LED blinkt acht Mal auf. Das Gerät schaltet sich anschließend aus.

## Verbindung mit dem Computer



Schließen Sie das Mini-USB-Kabel an das Gerät an, wie in der linken Abbildung dargestellt. Verbinden Sie das andere Ende mit dem Computer. Sobald das Gerät an den Computer angeschlossen ist, wechselt es automatisch in den USB-Modus. Die rote LED beginnt zu leuchten und die blaue LED blinkt.

## Datums- und Uhrzeiteinstellung (bei Verbindung mit dem Computer)

1. Erstellen Sie eine neue Textdatei mit der Bezeichnung **time**.  
→Greifen Sie auf den Desktop zu →Klicken Sie mit der rechten Maustaste  
→Klicken Sie auf **Neu** →klicken Sie auf **Textdokument** →Jetzt können Sie den Dateinamen durch **time** ersetzen.
2. Öffnen Sie die Datei **time/Zeit** und geben Sie das Datum und die Uhrzeit auf folgende Weise ein:  
**JJJJ-MM-TT HH:MM:SS**  
**(Beispiel: → 2018-12-31 23:59:59)**
3. Speichern Sie jetzt die Datei.
4. Kopieren Sie die Datei auf die MicroSD-Karte.
5. Jetzt können Sie das USB-Gerät auswerfen.

**Hinweis:** Wenn Sie die Batterien austauschen, müssen Datum und Uhrzeit neu eingestellt werden.

## Pflege und Wartung

Reinigen Sie das Gerät nur mit einem trockenen oder leicht angefeuchteten, fusselfreien Tuch.

Verwenden Sie keine Scheuermittel zur, um das Gerät zu reinigen.

Dieses Gerät ist ein hochpräzises optisches Instrument. Um Schäden daran zu vermeiden, vermeiden Sie bitte folgendes:

- Verwenden des Geräts in extrem hohen oder extrem niedrigen Temperaturen.
- Das Gerät über einen längeren Zeitraum an einem feuchten Ort zu lagern oder zu verwenden.
- Verwenden bei Regen oder im Wasser.
- Transport oder der Verwendung, wenn es starken Erschütterungen ausgesetzt ist.

## Hinweise

- Das Gerät ist ausschließlich für den privaten und nicht für den gewerblichen Gebrauch bestimmt.
- Verwenden Sie das Gerät nur wie in dieser Bedienungsanleitung beschrieben.
- Tauchen Sie keine der Komponenten des Geräts in Wasser oder andere Flüssigkeiten.
- Verwenden Sie das Gerät nicht mit nassen Händen.
- Ziehen Sie beim Trennen des Kabels immer am Stecker und nicht am Kabel selbst.
- Lassen Sie das Netzkabel nicht über den Rand einer Tisch- oder Arbeitsfläche hängen.
- Verhindern Sie den Kontakt des Geräts mit heißen Oberflächen.
- Halten Sie es von Wärmequellen fern, um eine Verformung der Kunststoffteile zu vermeiden.
- Entfernen Sie während der Videoaufnahme nicht die Speicherkarte. Dadurch könnten die Videodateien und die Speicherkarte beschädigt werden.
- Nehmen Sie nach dem Gebrauch die Batterien heraus.

## Sicherheitsanweisungen

- Verwenden Sie dieses Gerät niemals, um damit direkt in die Sonne oder in die unmittelbare Nähe der Sonne zu schauen. Es besteht das Risiko, dabei zu erblinden.
- Kinder sollten das Gerät nur unter Aufsicht von Erwachsenen benutzen.
- Halten Sie Verpackungsmaterialien wie Plastiktüten und Gummibänder von Kindern fern, da diese Materialien eine Erstickungsgefahr darstellen.
- Setzen Sie das Gerät, insbesondere die Linsen, nicht direktem Sonnenlicht aus. Die Konzentrierung des Lichts könnte zu einem Brand führen.
- Nehmen Sie dieses Gerät nicht auseinander.
- Setzen Sie das Gerät keinen hohen Temperaturen aus.
- Das Gerät ist ausschließlich für den privaten Gebrauch bestimmt.
- Berücksichtigen Sie bitte die Privatsphäre anderer Personen.
- Verwenden Sie dieses Gerät nicht, um beispielsweise in Wohnungen zu schauen.



**Sicherheits- und Entsorgungshinweise für Batterien:** Kinder von Batterien fernhalten. Wenn ein Kind eine Batterie verschluckt, zum Arzt oder direkt in ein Krankenhaus gehen! Auf korrekte Polarität (+) und (-) der Batterien achten! Nie alte und neue Batterien oder verschiedene Typen zusammen verwenden. Batterien nie kurzschließen, öffnen, verformen, aufladen! **Verletzungsrisiko!** Batterien niemals ins Feuer werfen! **Explosionsgefahr!**



**Hinweise zum Umweltschutz:** Verpackungen sind recycelbares Rohmaterial. Alte Geräte nicht im Hausmüll entsorgen. **Reinigung:** Gerät vor Verschmutzung schützen (mit sauberem Tuch reinigen). Keine rauen, groben Materialien oder Lösungsmittel oder andere aggressive Reinigungsmittel verwenden. Gereinigtes Gerät gründlich abwischen. **Inverkehrbringer:** Technaxx Deutschland GmbH & Co.KG, Kruppstr. 105, 60388 Frankfurt a.M., Deutschland  
Deutschland