



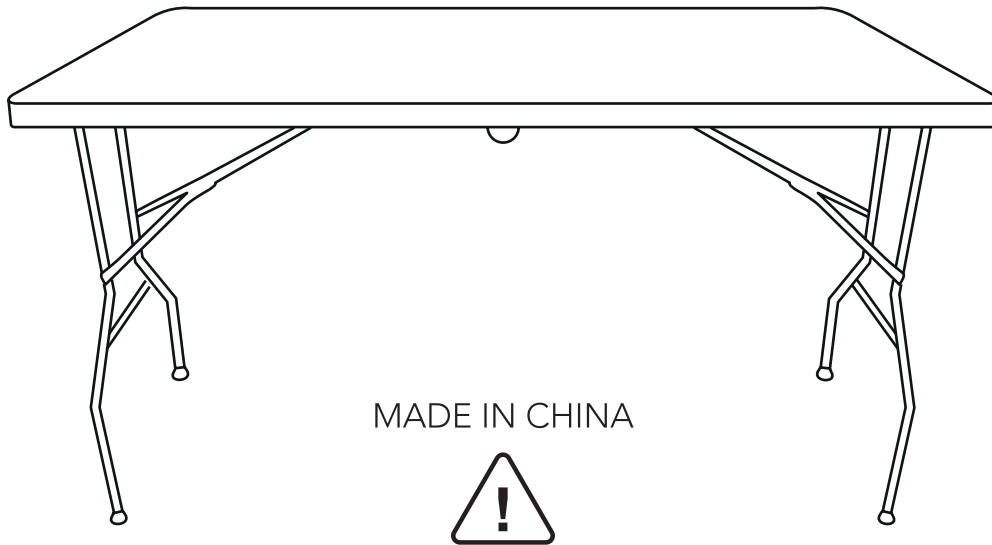
lifegoods

Gebruiksaanwijzing - Klaptafel

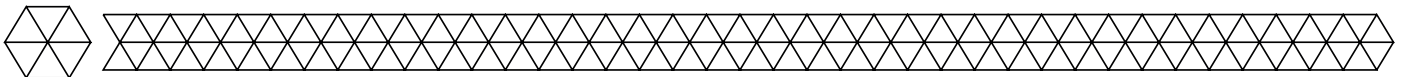
User Manual - Foldable Table

Manuel d'utilisation - Table Pliante

Model/Modèle: LG1082 - EAN 8720195251620



Lees de instructies
Please read the manual
Veuillez lire ce mode d'emploi



► **Introductie / Introduction / Introduction**

NL De LifeGoods Klaptafel is waterbestendig, geschikt voor 6-8 mensen en heeft een draagkracht tot 120 kilo

EN The LifeGoods Foldable Table is waterproof, fits 6-8 people and has a load-bearing capacity of 120 kg

FR La Table Pliante de Life est résistante à l'eau, appropriée pour 6-8 personnes et dispose d'une capacité de charge jusqu'à 120 kg.

► **Ontvangen van verzending / Receiving Your Shipment / Recevoir la livraison**

NL Controleer of de inhoud van het pakket overeenkomt met de pakbon wanneer je de verzending ontvangt. Licht je leverancier in als er onderdelen ontbreken. Lijkt de apparatuur beschadigd, dien dan onmiddellijk een klacht in bij de vervoerder en geef de leverancier een gedetailleerde beschrijving van de schade. Bewaar de beschadigde verpakkingen om je klacht te onderbouwen.

EN When receiving your shipment, make sure that the contents are consistent with the packing list. Notify your distributor of any missing items. If the equipment appears to be damaged, file a claim immediately with the carrier and notify your distributor at once, giving a detailed description of any damage. Save the damaged packing container to substantiate your claim.

FR Contrôlez si le contenu de la boîte correspond au bon de livraison quand vous recevez la livraison. Informez votre fournisseur s'il manque des pièces. Quand il semble que l'équipement est endommagé, portez immédiatement plainte au transporteur et lui donnez une description détaillée des dommages. Gardez les emballages endommagés pour étayer votre plainte.

► Waarschuwingen en Veiligheidsinstructies

Warnings and Safety Instructions

Avertissements et consignes de sécurité

NL Let erop dat het verpakkingsmateriaal niet in handen komt van kinderen. Zij kunnen erin stikken!

⚠ Lees deze handleiding grondig door!

- Let op de risico's en consequenties die verbonden zijn aan verkeerde montage en gebruik van de klaptafel. Dit kan resulteren in persoonlijk letsel en schade aan de tafel.
- Het in- en uitklappen van de klaptafel dient NIET gedaan te worden door kinderen of door mensen met een fysieke of mentale beperking, tenzij er een toezichthouder bij is die verantwoordelijk is voor de veiligheid van de gebruiker.
- Als de klaptafel of onderdelen van de tafel beschadigd is/zijn, gebruik hem dan NIET en raadpleeg de Customer Service.
- Het max. totale draaggewicht is 120 kg, overschrijd deze limiet NIET.
- Plaats de klaptafel NIET in de buurt van hittebronnen zoals open vuur; Op verticale of schuine oppervlaktes; Op plekken die waar vaak schokken of trillingen voorkomen. Plaats de klaptafel ALLEEN op horizontale oppervlaktes.
- Gebruik de klaptafel NIET als kruk of stoel en zorg ervoor dat kinderen er niet in of op klimmen.
- Zorg ervoor dat het vergrendelsysteem goed dicht zit voordat je de tafel gebruikt. Gebruik de tafel alleen als deze stevig en stabiel staat.
- De tafel is waterproof en kan zowel binnen als buiten gebruikt worden.
- Controleer altijd of de poten volledig tegen de onderkant van de tafel zijn dichtgeklapt en vergrendeld voordat je de tafel opvouwt.
- Als je de tafel wilt verplaatsen als hij ingeklapt is, maak dan gebruik van het handvat.

EN Please ensure that the packaging is kept out of the reach of children! Risk of suffocation!

⚠ Read this manual carefully!

- The Foldable Table should NOT be assembled by children or persons with physical, sensory or mental disabilities, unless they are supervised or have been given instruction concerning the use by a person responsible for their safety.
- If the table or its components (appear to be) damaged in any manner, do NOT use it and contact Customer Service.
- The max. load-bearing capacity is 120 kg, do NOT exceed this limit.
- Do NOT place the table: Near a heat source; On vertical or slanted surfaces; In places where shocks or vibrations can occur. Place the table on horizontal surfaces only.
- Do NOT use the table as a chair or stool and make sure that children do not climb on or in it.
- Make sure that the locking system is securely tightened before using the table. Only use the table if its construction is stable and sturdy.
- The table is waterproof and can be used both indoors and outdoors.
- Always check if the legs are fully closed and locked against the bottom of the table before folding the table.
- Use the handle if you want to move the table when it is folded.

FR Veillez à ce que l'emballage soit tenu hors de portée des enfants ! Risque d'étouffement !

⚠ Veillez à conserver ce manuel d'utilisation. Avant d'utiliser votre table pliante, lisez ce qui suit :

- Faites attention aux risques et aux conséquences liés à la maltraitance et l'assemblage incorrect de la table pliante. Cela peut entraîner des dommages corporels et des dégâts à la table.
- Le repliage et le dépliage ne doit pas être fait par des enfants et des personnes ayant un handicap physique ou mental, sauf s'il y a un surveillant(e) qui est responsable pour la sécurité de l'utilisateur.
- Si la table pliante ou les pièces sont endommagées, NE L'UTILISEZ PAS et consultez le service à la clientèle.
- La capacité de charge maximale est de 120 kg, NE DÉPASSEZ PAS cette limite.
- NE PLACEZ PAS la table pliante près de sources de chaleur comme un feu ouvert ; Sur des sols verticales ou inclinées ; Sur des endroits où les chocs ou les vibrations sont fréquents. Placez la table pliante UNIQUEMENT sur des surfaces horizontales.
- N'UTILISEZ PAS la table pliante comme tabouret ou chaise et assurez-vous que les enfants ne grimpent pas dans ou sur la table.
- Assurez-vous que le système de verrouillage est correctement fermé avant que vous utilisiez la table. Utilisez la table uniquement quand la table est placée fermement et solidement.
- La table est résistante à l'eau et peut être utilisée aussi bien en intérieur qu'en extérieur.
- Contrôlez toujours si les pieds sont relevés entièrement contre le dessous de la table et que les pieds sont verrouillés avant que vous pliez la table.
- Si vous voulez déplacer la table quand c'est pliée, utilisez la poignée.

► Productspecificaties / Product Specifications / Spécifications du produit

Grootte	180 x 70 x 74 cm	Size	180 x 70 x 74 cm	Taille	180 x 70 x 74 cm
Gewicht	10.80 kg	Weight	10.80 kg	Poids	10.80 kg
Kleur	Wit (tafelblad); grijs (poten)	Color	White (table top); grey (legs)	Couleur	Blanc (plateau); gris (pieds)
Materiaal	HDPE plastic paneel, frame van gepoeder- coat staal	Material	HDPE plastic panel, powder coated steel frame	Matériaux	Panneau en plastique HDPE, châssis en acier revêtu par poudre
Geschikt voor	6-8 personen	Suited for	6-8 persons	Approprié pour	6-8 personnes

NL Overige Eigenschappen

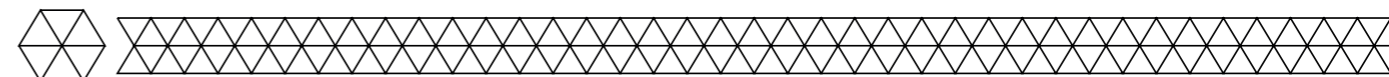
- Waterbestendig

EN Other Features

- Waterproof;

FR Autres caractéristiques

- Résistant à l'eau



► Montagehandleiding / Assembly Instructions / Instructions d'utilisation

NL 1. Plaats de tafel ondersteboven, met de bovenkant naar beneden, op een vlakke ondergrond.

2. Klap de tafel open en klap de tafelpoten omhoog.

3. Schuif de vergrendelingen op hun plek.

4. Draai de tafel om in de normale positie.

5. Gebruik de omgekeerde volgorde van de bovenstaande procedure om de tafel dicht te klappen.

EN 1. Place the table face down on a flat surface.

2. Unfold the table and lift up the legs.

3. Slide the joint locks in the correct position.

4. Turn the table upright;

5. Fold the table by following the above procedure in reverse.

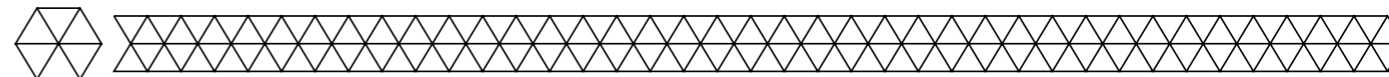
FR 1. Placez la table à l'envers, le dessus vers le bas, sur une surface plane.

2. Dépliez la table et pliez les pieds vers le haut.

3. Glissez les verrouillages en place.

4. Tournez la table en position normale.

5. Utilisez la procédure ci-dessus en sens inverse pour replier la table.

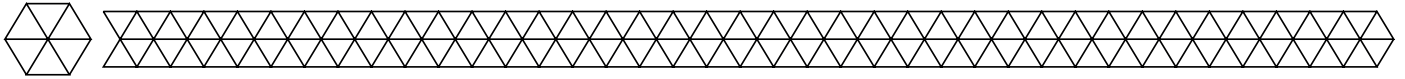


► Onderhoud - Opslag / Maintenance - Storage / Nettoyage - Stockage

NL Reinig de tafel met een vochtige, schone doek. Gebruik geen schurende of agressieve schoonmaakmiddelen. Berg het de tafel op, op een droge, schone plek en niet in extreem hoge of lage temperaturen /

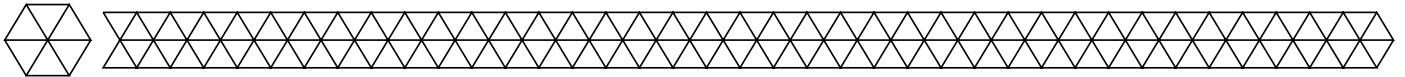
EN Clean the table with a damp, clean cloth. Do not use abrasives or aggressive cleaning agents. Store the table in a clean and dry place. Do not store the device in extreme high or low temperatures. /

FR Nettoyez la table pliante avec un chiffon humide et propre. N'utilisez PAS d'abrasifs ou de produits de nettoyage agressifs. Rangez la table pliante dans un endroit propre et sec. Ne la rangez pas dans des lieux soumis à des températures extrêmement élevées ou extrêmement basses.



► **Weggoien - Recyclen / Disposal - Recycle / Élimination - Recyclage**

- NL** Denk aan het milieu en lever een bijdrage aan een schonere leefomgeving! Gooi de klaptafel aan het einde van zijn levensduur niet weg met het normale huisvuil, maar lever het in op een door de overheid aangewezen inzamelpunt om het te laten recyclen.
- EN** Contribute to a cleaner living environment! Do not dispose of the Foldable Table] with the household waste. For proper recycling, please contact your local authority or your household waste disposal service for further details on your nearest designated collection point.
- FR** Contribuez à un environnement de vie plus propre ! Ne jetez pas la table pliante avec les ordures ménagères. Pour un recyclage approprié, veuillez apporter ce produit à un point de collecte désigné. Veuillez contacter le service d'élimination des déchets ménagers local pour obtenir de plus amples informations sur le point de collecte désigné le plus proche.



► **Service en Garantie / Service and Warranty / Service et Garantie**

- NL** Indien je service of informatie nodig hebt omtrent je product, schroom dan niet en stuur een e-mail naar service@lifegoods.nl
- Wij verlenen 2 jaar garantie op onze producten. De klant dient een aankoopbewijs te kunnen tonen en de garantie dient binnen een periode van 2 jaar na de aankoopdatum geldend te worden gemaakt. Let op, de garantie geldt niet: bij schade veroorzaakt door onjuist gebruik of reparatie; voor aan slijtage onderhevige onderdelen; voor gebreken waarvan de klant bij aankoop op de hoogte was; bij defecten door eigen schuld van de klant, bij schade door derden.
- EN** If you need service or information regarding your product, please contact our Customer Support at service@lifegoods.nl
- LifeGoods provides a 2 year warranty on its products. To obtain service during the warranty period, the product needs to be returned with a proof of purchase. Product defects have to be reported within 2 years from the date of purchase. This warranty does not cover: damages caused by misuse or incorrect repair; parts subject to wear; defects that the customer was aware of at the time of purchase; damages or defects caused by customer neglect; damages or defects caused by third parties.
- FR** Si vous avez besoin d'un service ou d'informations concernant votre produit, veuillez contacter le service clientèle de LifeGoods à l'adresse service@lifegoods.nl
- LifeGoods offre une garantie de 2 ans sur ses produits. Pour obtenir un service pendant la période de garantie, le produit doit être retourné avec une preuve d'achat. Les défauts du produit doivent être signalés dans un délai de deux ans à compter de la date d'achat. Cette garantie ne couvre pas: les dommages causés par une mauvaise utilisation ou une réparation incorrecte; les pièces d'usure; les défauts dont le client avait connaissance au moment de l'achat; les dommages ou défauts causés par la négligence du client; les dommages ou défauts causés par des tiers.

► **Disclaimer / Disclaimer / Clause de non-responsabilité**

- NL** Veranderingen onder voorbehoud; specificaties kunnen veranderen zonder opgaaf van redenen.
- EN** Changes reserved; specifications are subject to change without stating grounds for doing so.
- FR** Sous réserve de modifications; les spécifications peuvent être modifiées sans justification.