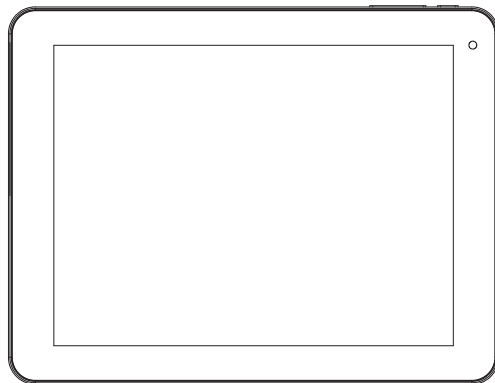


SALORA



**GEBRUIKSAANWIJZING
TAB8001**

Inhoud

Inhoud.....	1
Eigenschappen.....	2
Beschrijving.....	3
Aan de slag.....	4-5
Betreffende applicaties.....	6
Aansluiting aan een Wi-Fi netwerk.....	7-8
Andere aansluitingen.....	9-10
Specificaties.....	11

Eigenschappen

Doorloop het Web.
Bezoek uw voorkeurwebsites.

Bekijk YouTube™ video's
Doorloop 's werelds meest populaire
videogemeenschap.

Lees uw voorkeurboeken.
Download duizenden boeken met de
meegeleverde E-book lezer*

Ontdek duizenden apps voor Android™.
Spelletjes, applicaties en veel meer met
Marketplace (moet door gebruiker
geïnstalleerd worden).

Sluit draadloos aan op het internet.
Hoge snelheid Wi-Fi 802.11 b/g/n om op het net
te werken.

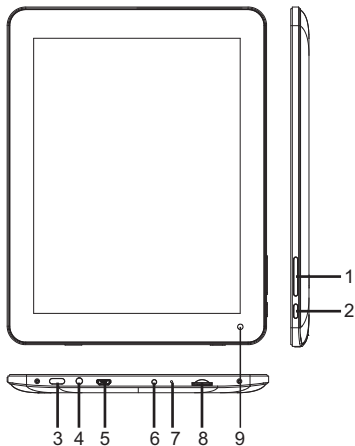
Geniet eender waar van uw mediabibliotheek.
Krachtige draagbare weergave van populaire
muziek, video en foto's.
microSD geheugenkaartlezer.
Verhoog uw geheugencapaciteit (ondersteunt
tot 32 GB).

Ingebouwde camera'.
Gemakkelijke naar voren wijzende camera

Automatische richtingbepaling.
Lees zoals u wil; het scherm past zich
automatisch aan.

Het lezen van boeken in ePub formaat vereist
de meegeleverde E-book lezer applicatie.

Beschrijving



1.VOL-/VOL+

Druk op VOL- om het volume te verminderen.
Druk op VOL+ om het volume te verhogen.

2.Back

Drukken om terug te gaan naar het vorig scherm.
Als het toetsenbord op het scherm afgebeeld wordt, hier drukken om het te verwijderen.

3.Power

Om het toestel in te schakelen of om het scherm in/uit te schakelen.
Hou ingedrukt om in het PowerOff menu te gaan.

4.Headphone

Aansluiting voor hoofdtelefoon.

5.USB OTG en HOST

Sluit een USB apparaat of computer aan om data over te brengen (bv. muziek, video, foto's, files).
Voor aansluiting met een USB apparaat.

6.DC IN

Om het toestel aan te sluiten en de accu te laden.

7.Reset

Om terug naar de fabrieksinstellingen te gaan.

8 microSD

Breng hier een microSD kaart in.

9.Camera

Om foto's of video's op te nemen.

Aan de slag

Het tablet in- en uitschakelen

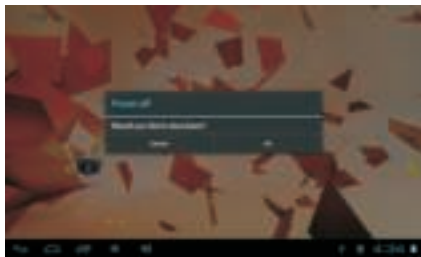
Om het tablet in te schakelen:

Hou de Power toets ingedrukt totdat het LCD scherm oplicht.

Wacht totdat het hoofdscherm (home) verschijnt; het tablet is nu klaar voor gebruik.

Om het tablet uit te schakelen:


1.Hou de Power toets ingedrukt totdat het Device Options menu verschijnt.



2.Druk op het scherm op OK om het tablet uit te schakelen.

Het scherm in- en uitschakelen (stand-by)

Als het tablet ingeschakeld is kan u het scherm uitschakelen om de accu te besparen. Druk kort op de Power toets om het scherm uit te schakelen. Druk opnieuw op de Power toets om het scherm terug in te schakelen.

 Om het verbruik van de accu te beperken kan het scherm automatisch uitgeschakeld worden als het tablet niet gebruikt wordt (tussen 1 minuut en 30 minuten). De instelling van deze optie kan gevonden worden in het schermmenu.

Aan de slag

Het scherm deblokken

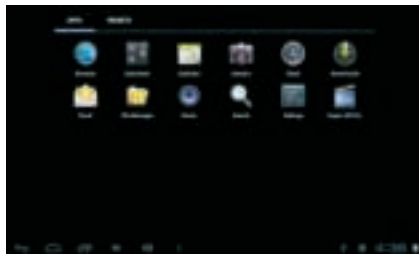
Als het scherm uitgeschakeld is moet u het deblokken om het terug in te schakelen. Om het scherm te deblokken, sleep het lock symbool over het scherm naar de unlock positie.



Betreffende applicaties

Om een applicatie te openen, druk op het symbool van de applicatie in het home scherm of op het lanceerscherf.

Lanceerscherf:



i Het hierboven getoonde scherm dient alleen als illustratie. Wij behouden het recht om de lijst van geïnstalleerde applicaties te wijzigen of te verbeteren.

Betreffende applicaties

Geïnstalleerde applicaties

Voor uw gemak werden reeds aan aantal applicaties in het tablet geïnstalleerd.

Deze applicaties zijn:



Het web doorlopen



Eenvoudige berekeningen maken



Foto's of video's maken met de voorste camera



e-mail controleren



Muziek weergeven



Instelmenu om de opties van het tablet in te stellen


Applicaties installeren

U kan applicaties downloaden en installeren die u kan vinden op de Marketplace, de web browser of andere bronnen.

Het tablet moet ingesteld zijn om de installatie van applicaties afkomstig van een niet-Market bron te kunnen uitvoeren. De optie 'onbekende bron' kan in het menu voor applicatie-instellingen geregeld worden.

Aansluiting met een Wi-Fi netwerk

De informatiestrook toont symbolen aangaande de Wi-Fi status van het tablet.

 Aanduiding dat een open Wi-Fi netwerk binnen bereik is.

 Aangesloten op een Wi-Fi netwerk (de golven geven een indicatie over de signaalsterkte)

Er zijn geen Wi-Fi netwerken binnen bereik of de Wi-Fi radio is uitgeschakeld.

1. Schakel de Wi-Fi radio in als dat nog niet het geval is.

Om Wi-Fi in te schakelen:

- Ga naar het home scherm: druk op het Home symbool.
- Open het instelmenu: druk op het symbool rechts op het home scherm om in het lanceermenu te komen en druk dan op het instelsymbool.
- Open het Wireless & networks menu: sleep het symbool naar ON status.



Als Wi-Fi ingeschakeld is zoekt de tablet naar beschikbare Wi-Fi netwerken en geeft die in een lijst weer.



Als er een netwerk gevonden wordt dat u vroeger reeds gebruikt heeft, zal het tablet dit netwerk selecteren.

Als u uw netwerk niet in de lijst terugvindt, kan u het tablet forceren om opnieuw te zoeken. Om het zoeken te starten, druk op de Menu toets en vervolgens op het symbool Scan.

Aansluiting met een Wi-Fi netwerk

2. Kies een beschikbaar Wi-Fi netwerk dat u wenst te gebruiken

Druk in dezelfde lijst op een bepaald netwerk. Als het netwerk open is zal het tablet u vragen om verbinding met dit netwerk te bevestigen. Druk op 'Connect' om te bevestigen.

Als het netwerk beveiligd is (wat weergegeven wordt met een symbool), vraagt het tablet om een paswoord in te geven. Druk op het veld 'draadloos paswoord' om het klavier op te roepen en gebruik het om het paswoord in te brengen. Druk op 'Connect' om te bevestigen.



Als u goed verbonden bent met een Wi-Fi netwerk toont de informatiestrook onderaan het scherm de Wi-Fi signaalindicator.



 Gebruik de handleiding om te zien hoe een Wi-Fi netwerk dat buiten bereik is toegevoegd kan worden; wanneer de router ingesteld is om de naam van het netwerk (SSID) te verbergen of om verdere Wi-Fi opties in te stellen.

Andere aansluitingen

Aansluiting met een computer

U kan het tablet met een computer verbinden om files uit te wisselen.

1. Het tablet aansluiten op de computer

Gebruik de meegeleverde USB kabel. Stop de kleine stekker van de kabel in de USB 2.0 hoge snelheid aansluiting van het tablet. Stop de grote stekker van de kabel in de USB 2.0 hoge snelheid aansluiting van de computer. Stop de grote stekker van de kabel in de USB 2.0 hoge snelheid aansluiting van de computer.

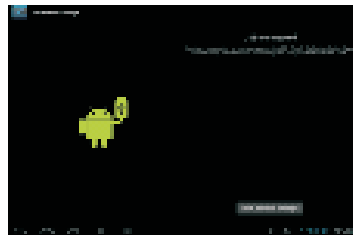


2. Als het tablet aangesloten is, sleep het USB symbool naar beneden op het scherm en druk dan op aangesloten USB.



3. Oproepen van het geheugen

Druk op 'Turn on USB storage' om het ingebouwde geheugen van de tablet op te roepen. U kan nu files naar en van de tablet kopiëren.



Specificaties

Processor	BOXCHIP A10 1GHz (Cortex A8)
RAM	512 MB DDR3
Geheugen	4 GB ingebouwd flashgeheugen; Aansluiting voor microSD kaart (max 32 GB ondersteund)
Scherf	8.0" TFT LCD (800 x 600) Aanraakscherf
Wi-Fi netwerk	IEEE 802.11 b/g/n
Audio uitgang	3.5 mm hoofdtelefoon
PC interface	USB 2.0 hoge snelheid
Bijkomende eigenschappen	Ingebouwde microfoon Camera vooraan (0.3 MP) 1 x 0.7 W luidpreker
Operating system	Android™ 4.0
Voeding	Oplaadbare Li-Poly batterij Netstroomadapter (DC 5V, 2A)
Weergavetijd (uren)	± 5 uren muziek ± 2.5 uren video ± 3.5 uren zoeken op web

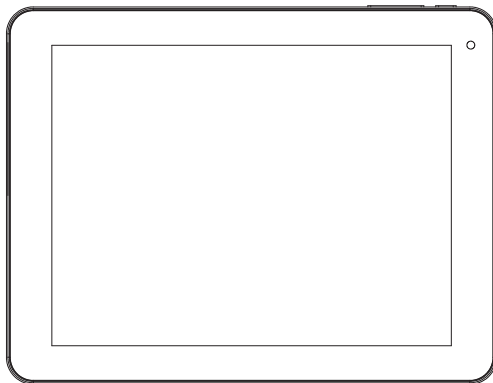
Muziek was getest met een 128 kbps MP3 file;
Video was getest met een 1920x1080 MPEG-4/AVC file

Zoek op web was getest met helderheid van scherm om standaard ingesteld.

De werkelijke weergavetijd kan variëren.

MID-8106LCM 70g书纸, 135x102mm, 钉装, 法语

SALORA



**MANUEL D'UTILISATION
TAB8001**

SOMMAIRE

Sommaire.....	1
Caractéristiques.....	2
Description.....	3
Démarrer.....	4-5
Applications.....	6
Connexion réseau Wi-Fi.....	7-8
Connexions optionnelles.....	9-10
Spécifications.....	11

Caractéristiques

Parcourir le web
Visiter les sites web préférés

Vérifier votre e-mail
Tenir contact avec amis et famille

Regarder les vidéos YouTube
Parcourir la communauté vidéo la plus populaire au monde.

Lire les livres préférés
Télécharger des milliers de livres avec le lecteur E-reader incorporé*

Découvrir des milliers d'applications pour Android™
Des jeux, des applications et beaucoup d'autres avec marketplace (à installer par l'utilisateur)

Connecter au réseau sans fil internet à haute vitesse Wi-Fi 802.11 b/g/n.

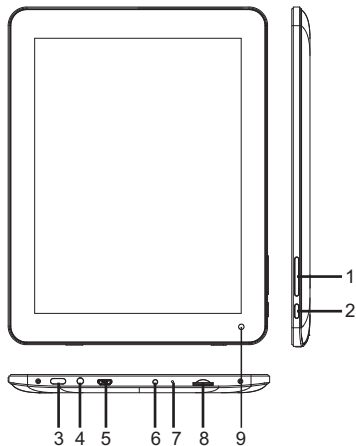
Regarder votre librairie à n'importe quel endroit. La puissance permet de reproduire la musique, des vidéos et des photos.
Lecteur carte mémoire microSD
Augmentez votre capacité de mémoire (jusqu'à 32 GB)

Caméra incorporé.
Caméra frontal

Détection automatique de la direction.
Utiliser comme vous voulez ; l'écran s'adapte automatiquement

Lire les livres dans le format ePub nécessite l'application lecteur E-book (incorporé).

Description



1.VOL-/VOL+
Poussez VOL- pour diminuer le volume.
Poussez VOL+ pour augmenter le volume.

2.Back
Poussez pour revenir à l'écran précédent.
Quand le clavier est affiché sur l'écran,
poussez pour le faire disparaître.

3.Power
Poussez pour mettre l'appareil en fonction ou
pour mettre en/hors fonction l'écran.
Enfoncez pour entrer dans le menu PowerOff.

4.Headphone
Connexion pour casque d'écoute

5.USB OTG et HOST
Connexion pour appareil USB ou ordinateur
pour transférer data (p.e. musique, vidéos,
photos, documents).

6.DC IN
Connexion courant secteur en chargeur.

7.Reset
Remettre les réglages d'usine.

8.microSD
Connexion pour cartes mémoires microSD

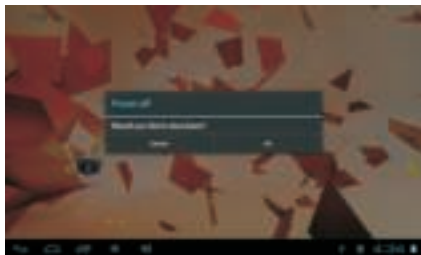
9.Caméra
Pour prendre des photos ou vidéos.

Démarrer

Mettre la tablette en et hors fonction

Pour mettre la tablette en fonction :
Enfoncez le bouton Power jusqu'au moment où l'écran LCD s'allume. Attendez que l'écran principal apparaisse. La tablette est prête pour être utilisée.

Pour mettre la tablette hors fonction :
1. Enfoncez le bouton Power jusqu'au moment où le menu Options apparaît.



2. Poussez OK sur l'écran pour mettre la tablette hors fonction.

Mettre l'écran en et hors fonction (standby)

Quand l'appareil est en fonction, vous pouvez mettre hors fonction l'écran pour diminuer la consommation de l'accu. Poussez le bouton Power pour mettre l'écran hors fonction. Repoussez le bouton Power pour remettre l'écran en fonction.



Pour conserver la puissance de l'accu, l'appareil peut être programmé pour éteindre automatiquement l'écran quand il n'y a pas d'utilisation (entre 1 et 30 minutes). Vous pouvez trouver cette fonction dans le menu Display (écran).

Démarrer

Débloquer l'écran

Quand l'écran s'est mis hors fonction, il faut le débloquer pour le remettre en fonction.

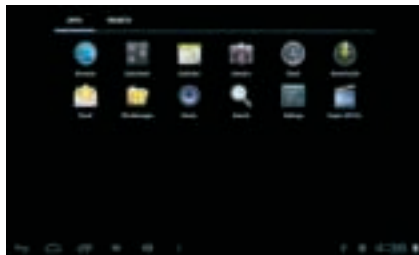
Pour débloquer l'écran, traînez le symbole de blocage sur l'écran vers le symbole de déblocage.



Applications

Pour ouvrir une application, poussez sur le symbole de l'application dans l'écran principal ou l'écran de démarrage. L'application s'ouvre immédiatement.

Ecran de démarrage :



i L'écran affiché comme ci-dessus sert uniquement comme illustration. Le fabricant a le droit de changer ou améliorer la liste des applications disponibles dans la tablette.

Applications

Applications installées

Un nombre d'applications ont déjà été installées sur votre tablette.

Cettes applications comportent :



Parcourir le web



Faire des calculs mathématiques simples



Prendre des photos ou vidéo avec le caméra frontal



Vérifier votre mail



Reproduire la musique



Entrer dans le menu réglages pour sélectionner les options de la tablette.

Applications installées

Installer les applications

Vous pouvez télécharger et installer d'autres applications à partir du marketplace, web browser ou autre source.

La tablette doit être préréglé pour pouvoir installer des applications qui ne viennent pas d'une source marketplace. Cette fonction peut être réglé dans le menu réglages applications.

Connexion au réseau Wi-Fi

La bande d'information affiche des symboles qui représentent la situation Wi-Fi de votre tablette.



Indication qu'un réseau Wi-Fi ouvert se trouve dans la rangée.



Connecté au réseau Wi-Fi (les vagues indiquent la puissance de connexion).

Il n'y a pas des réseaux Wi-Fi dans la rangée ou le radio Wi-Fi est hors fonction.

1. Mettre le radio Wi-Fi en fonction :

- Allez vers l'écran principal : poussez le bouton 'Home'.
- Ouvrez le menu de réglage : poussez le bouton droit dans l'écran pour entrer dans l'écran de démarrage et poussez le bouton réglage (settings).
- Ouvrez le menu Wireless&networks : mettez le symbole en position ON.



Quand Wi-Fi est en fonction, la tablette recherche les réseaux Wi-Fi disponibles et les affiche sur l'écran.



Quand la tablette trouve un réseau que vous aviez déjà utilisé, il s'y connecte automatiquement.

Si vous ne trouvez pas votre réseau dans la liste vous pouvez forcer la tablette pour recommencer la recherche. Pour faire ceci, poussez le bouton Menu et ensuite le bouton Scan.

Connexion au réseau Wi-Fi

2. Sélectionner un réseau Wi-Fi disponible

Dans le même menu comme ci-dessus, poussez un réseau dans la liste.

Quand le réseau est ouvert, la tablette vous demande de confirmer la connexion au réseau. Poussez Connect pour confirmer.

Quand le réseau est protégé (indiqué par un symbole de blocage) la tablette vous demande d'introduire un mot de passe. Touchez la fenêtre pour entrer le mot de passe et le clavier apparaît. Utilisez-le pour entrer le mot de passe et poussez Connect pour confirmer.



Quand vous êtes connecté au réseau la bande d'information dans le bas de l'écran affiche le symbole du signal Wi-Fi.



i Pour apprendre comment ajouter un réseau Wi-Fi hors portée ou quand le router n'affiche pas le nom du réseau (SSID), ou pour effectuer les réglages d'options Wi-Fi avancés, consultez le manuel.

Connexions optionnelles

Connexion au ordinateur

Connectez la tablette au ordinateur pour échanger des documents.

1. Connexion de la tablette au ordinateur

Insérez la petite prise du câble USB à l'entrée USB 2.0 haute vitesse de la tablette et la grande prise à l'entrée USB 2.0 haute vitesse de l'ordinateur.

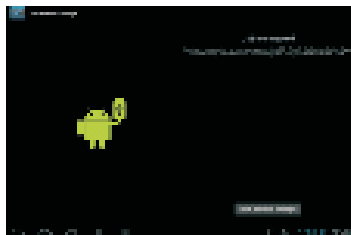


2. Quand la tablette est connectée, traînez le symbole USB sur la bas de l'écran et touchez le symbole USB connecté.



3. Affichage de la mémoire

Touchez le bouton 'Turn on USN Storage' pour afficher la mémoire de la tablette. Vous pouvez copier des documents vers ou à partir de votre tablette.



Spécifications

Processeur	BOXCHIP A10 1 GHz (Cortex A8)
RAM	512MB DDR3
Mémoire	4 GB (mémoire flash incorporé); Prise pour carte microSD (max. 32 GB)
Ecran	8.0" TFT LCD (800 x 600) Ecran capacitive
Réseau Wi-Fi	IEEE 802.11 b/g/n
Sortie audio	3.5mm casque d'écoute
Interface PC	USB 2.0 haute vitesse
Autres caractéristiques	Microphone incorporé Caméra frontal (0.3MP) 1 x 0.7 W haut-parleur
Système d'opération	Android™ 4.0
Alimentation	Accu rechargeable Li-poly Adaptateur (DC 5V, 2A)
Temps de lecture	± 5 heures musique ± 2.5 heures vidéo ± 3.5 web

La musique a été testée avec un document MP3 de 128 kps.

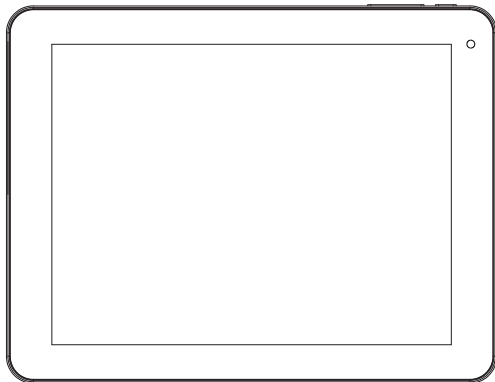
La vidéo a été testée avec un document MPEG-4/AVC

Parcourir le web a été testé avec la luminosité réglé standard.

Les temps de lecture peuvent varier.

MID-8106LCM 70g书纸, 135x102mm, 钉装, 英语

SALORA



**USER'S MANUAL
TAB 8001**

Table of Contents

Table of Contents.....	P1
Features.....	P2
Unit at a Glance	P3
Getting Started.....	P4-P5
About Applications.....	P6
Connect to a Wi-Fi network.....	P7-P8
Optional Connections.....	P9-P10
Specifications.....	P11

Features

Browse the Web.
Visit your favorite websites

Check your e-mail
Keep in touch with friends and family

Watch YouTube™ videos
Browse the world's most popular
video-sharing community

Read your favorite books
Download thousands of books with the
included E-book reader *

Discover thousands of apps for Android™
Games, applications, and more with
marketplace(need for customer installed)

Connect to the Internet wirelessly
High-speed Wi-Fi 802.11 b/g/n networking

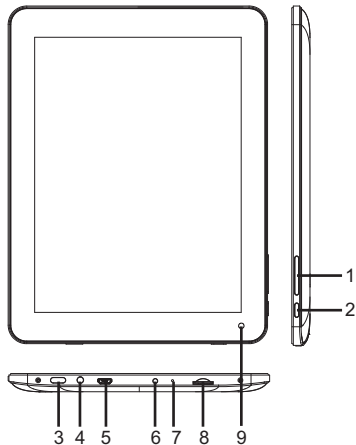
Enjoy your media library anywhere
Portable powerhouse plays popular music,
video, and photo formats
microSD memory card reader
Increase your storage capacity (up to 32 GB
supported)

Built-in camera
Convenient front-facing camera

Automatic orientation detection
Read any way you want; the display adjusts
automatically!

Reading books in the ePub format requires the
included E-book reader application.

Unit at a Glance



1. VOL-/VOL+

Press VOL- to decrease the volume level.
Press VOL+ to increase the volume level.

2. Back

Press to return to the previous screen. If the keyboard is on the screen, Press to close the keyboard.

3. Power

Press to turn the unit on, or to turn the screen on or off.
Press and hold to access the Power Off menu.

4. Headphone

Audio output connection for headphones.

5. USB OTG AND HOST

Connect to a USB device or a computer to transfer data (e.g. music, videos, photos, files).
Connect to a USB device

6. DC IN

Charge and power the tablet with adapter.

7. Reset

Reset the tablet.

8. microSD

Load external microSD memory cards here.

9. Camera

Use it to take pictures or capture videos.

Getting Started

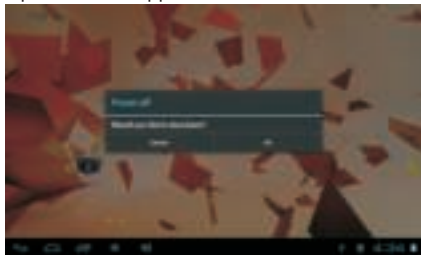
Turning the Tablet on or off

To turn the tablet on:

Press and hold the Power key until the LCD screen turns on. Wait until the Home screen appears; the tablet is now ready for use.

To turn the tablet off:

Press and hold the Power key until the Device Options menu appears.



2. Touch ok the screen to turn off the tablet.

Turning the Screen On or off (Standby)

When the tablet is on, you can turn off the screen to conserve battery power. Simply press the Power key once to turn the screen off. Press the Power key again to turn the screen back on.

i To conserve battery power, the screen can be set to turn off automatically when the tablet is not in use (between 1 minute and 30 minutes). This Screen timeout option can be found in the Display menu.

Getting Started

Unlocking the Screen

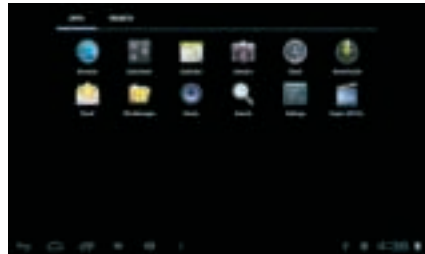
When the screen turns off, you will have to unlock the screen when you turn it back on. To unlock the screen, drag the lock icon across the screen towards the lock icon.



About Applications

To open an application, touch the application icon on the home screen or in the Launcher where you can tap the icon right up on the home screen to get in.

Launcher screen:



i The screen shown above is for illustrative purposes only. Reserves the right to modify and improve the final list of applications available on the tablet.

About Applications

Preinstalled Applications

Some applications have been installed on your tablet for your convenience.

These applications include:



Browse the web.



Perform simple mathematical operations.



Take pictures or videos with the frontfacing camera.



Check your e-mail.



Play music.



Access the Settings menu to adjust the tablet's options.

Installing Applications

You can also download and install additional applications from the device's applications marketplace, the web browser, or other sources.

The tablet must be set to allow installation of applications from non-Market sources. The Unknown sources option can be set in the Application settings menu.

Connect to a Wi-Fi network

The Notification bar displays icons that indicate your tablet's Wi-Fi status.



Notification that an open Wi-Fi network is in range.



Connected to a Wi-Fi network (waves indicate connection strength).

[no icon] There are no Wi-Fi networks in range, or the Wi-Fi radio is off.

1. Turn on the Wi-Fi radio if it is not already on.
To turn on Wi-Fi:
 - a. Go to the Home screen: Press the Home key.
 - b. Open the Settings menu: tap the icon right up on the home screen to get into the launcher, then touch Settings icon.
 - c. Open the Wireless & networks menu: Slide the icon to ON status.



When Wi-Fi is on, the tablet will look for and display a list of available Wi-Fi networks.

i If a network that you have connected to previously is found, the tablet will connect to it. If you don't see your network in the list, you can force the tablet to re-scan. To scan for networks, tap the Menu key, and then touch Scan.

Connect to a Wi-Fi network

2. Select an available Wi-Fi network to connect to: In the same Wi-Fi settings menu above, touch a network in the list.

If the network is open, the tablet will prompt you to confirm connection to the network. Touch Connect to confirm.

If the network is secured (as indicated by a Lock icon), the tablet will prompt you to enter a password or other credentials. Touch the Wireless password box to show the on-screen keyboard and then use it to enter the password. Touch Connect to confirm.



When you have successfully connected to a Wi-Fi network, the Notifications bar at the top of the screen will show a Wi-Fi signal indicator.



i To learn about how to add a Wi-Fi network when it is not in range or when the router is set to obscure the network name (SSID); or to configure advanced Wi-Fi options, please refer to the manual.

Optional Connections

Connecting to a Computer

Connect the tablet to a computer to transfer files.

1. Connect your tablet to the computer.

With the included USB cable: Plug the small end of the cable into the USB 2.0 high speed connector of the tablet. Plug the large end of the cable into an available USB 2.0 high speed port on the computer.

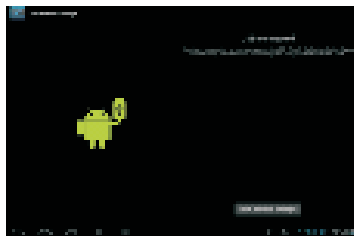


2. When your tablet is connected, slide up the USB icon right down on the screen and then touch icon USB connected.



3. Mount the storage.

Touch button Turn on USB storage to mount the tablet's built-in storage. When it is mounted, you can copy files to or from your tablet.



Specifications

Processor	BOXCHIP A13 1GHz(Cortex A8)
RAM	512MB DDR3
Storage	4GB(option) flash built-in; microSD card slot (max.32GB supported)
Display	8.0" TFT LCD(800x600), Capactive touch screen
Wi-Fi Networking	IEEE 802.11 b/g/n
Audio Output	3.5mm headphone
PC Interface	USB 2.0 high speed
Additional Features	Built-in microphone Front facing camera(0.3MP) 1x0.7W speaker
Operating System	Android™ 4. 0
Power	Rechargeable Li-poly battery power Adapter(DC 5V,2A)
Playback Time (hours)	5 hours music, 2. 5 hours video, 3. 5 hours web browsing

Music was tested with a 128 kbps MP3 file; video was tested with a 1920x1080 MPEG-4 /AVC file; browsing was tested with the screen brightness set to default. Actual playback results may vary.