

Beknopte gids
Guida di avvio
Informacje i czynności wstępne

NL
IT
PL

Raadpleeg de Help-gids voor volledige aanwijzingen.
Per le istruzioni complete, consultare la Guida.
Pełną instrukcję obsługi zawiera Przewodnik pomocniczy.
http://rd1.sony.net/help/ha/strdh7555/h_eu/



4-488-936-34(1)



STR-DH750

Meegeleverde accessoires:
Accessori in dotazione:
Dostarczone akcesoria:

- Afstandsbediening (1)
Telecomando (1)
Pilot (1)
- R03-batterijen (AAA-formaat) (2)
Batterie R03 (formato AAA) (2)
Baterie R03 (rozmiar AAA) (2)
- AM-raamantenne (1)
Antenna AM ad anello (1)
Antena ramowa AM (1)
- Optimaliseermicrofoon (1)
Microfono ottimizzatore (1)
Mikrofon kalibracyjny (1)
- FM-draadantenne (1)
Antenna FM a filo (1)
Antena drutowa FM (1)

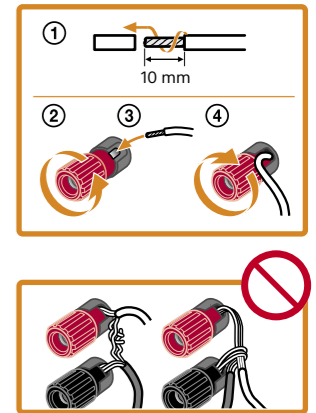
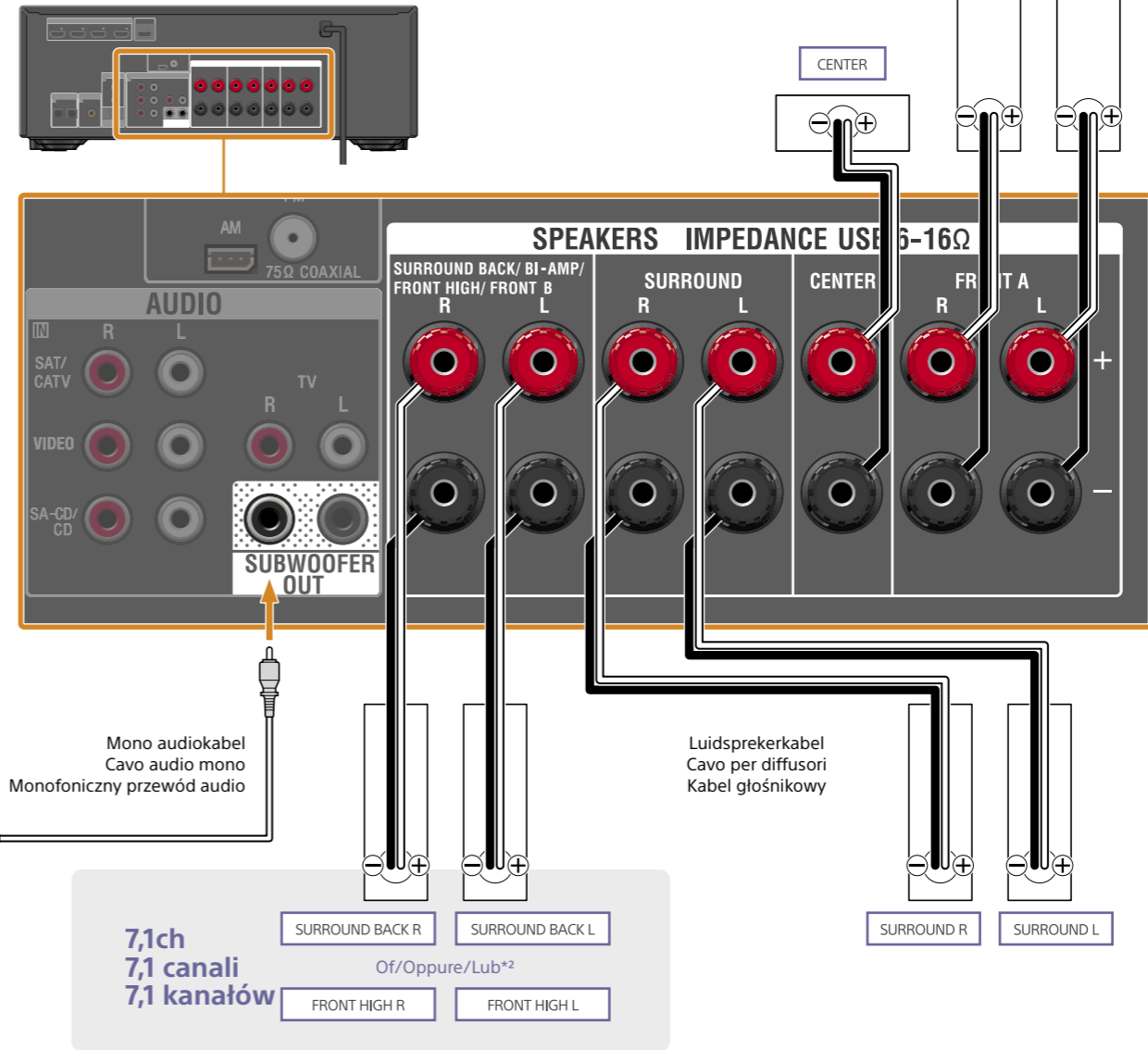
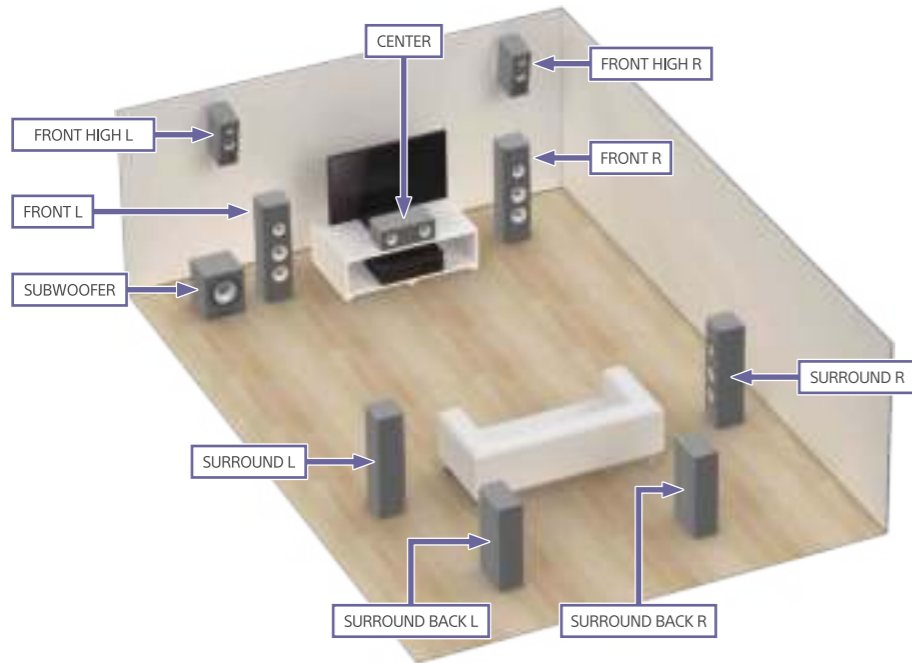
U hebt ook nodig (niet meegeleverd):
Sono necessari anche gli accessori seguenti (non in dotazione):
Inne potrzebne elementy (nie należą do wyposażenia):

- Luidsprekerkabel
Cavo per diffusori
Kabel głośnikowy
- HDMI-kabel
Cavo HDMI
Kabel HDMI
- Mono audiokabel
Cavo audio mono
Monofoniczny przewód audio
- Optisch digitale kabel*1
Cavo digitale ottico*1
Cyfrowy przewód optyczny*1

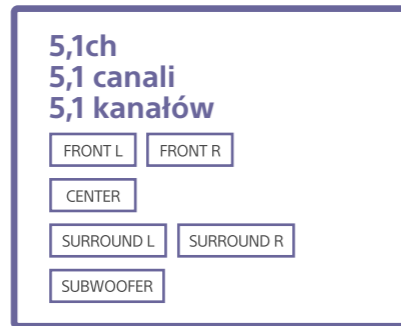
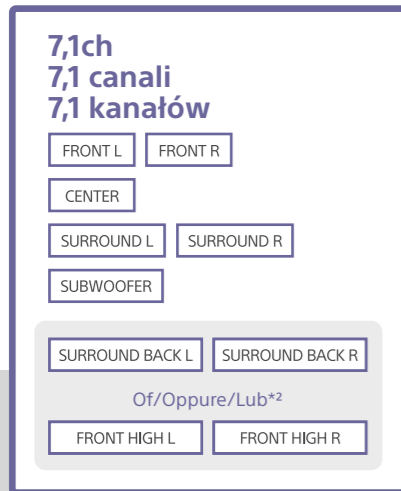
*1 Afhankelijk van uw aansluiting hebt u dit item mogelijk niet nodig.
*1 Questo accessorio potrebbe non essere necessario, a seconda del collegamento utilizzato.
*1 W zależności od podłączenia, ten element może nie być wymagany.

1

De luidsprekers opstellen
Configurazione dei diffusori
Konfigurowanie głośników

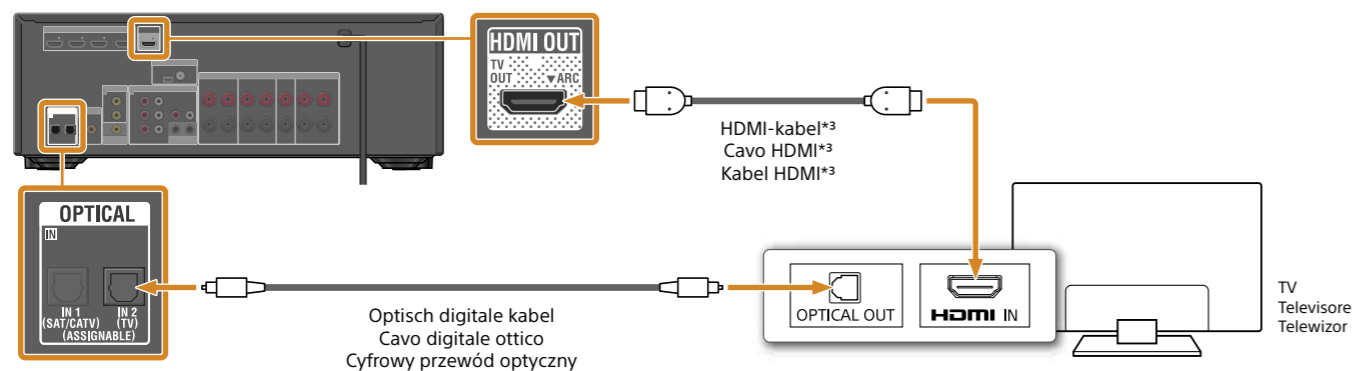


Een onjuiste aansluiting kan resulteren in onherstelbare schade aan de receiver.
Un collegamento errato potrebbe causare gravi danni al sintoamplificatore.
Nieprawidłowe połączenie może spowodować nieodwracalne uszkodzenie amplifitnera.

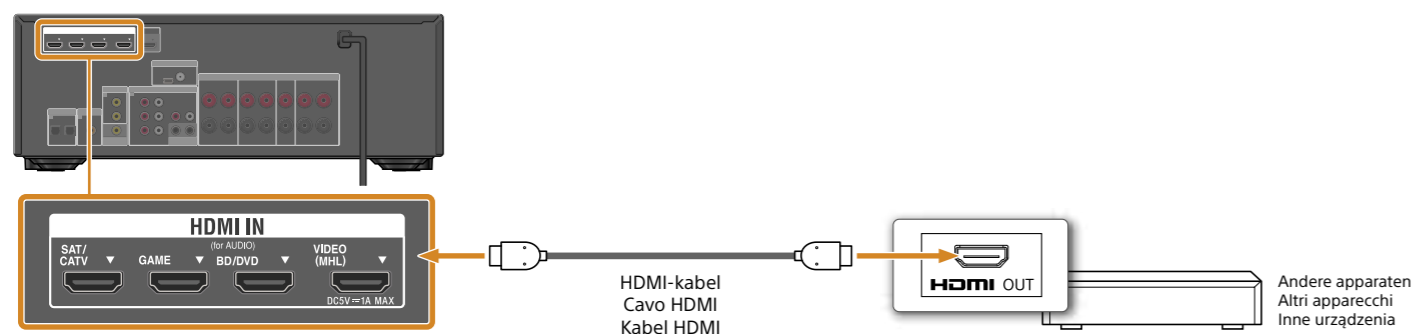


*2 U kunt desgewenst twee hoge voorluidsprekers aansluiten in plaats van twee middenachterluidsprekers.
*2 È possibile collegare due diffusori anteriori superiori anziché due diffusori surround posteriori, se lo si preferisce.
*2 Stosownie do preferencji, zamiast dwóch tylnych głośników dźwięku przestrzennego można podłączyć dwa przednie górne głośniki.

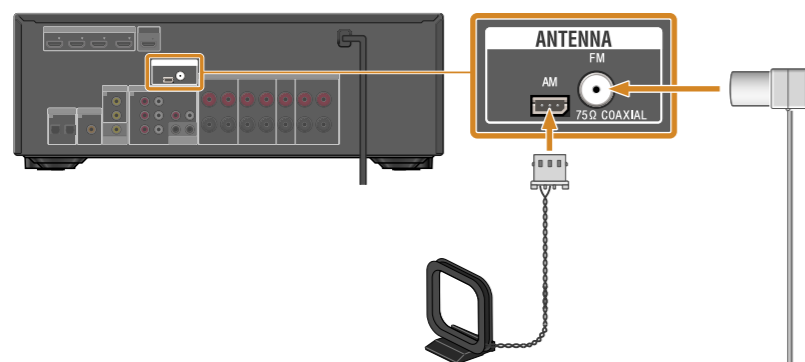
TV
Televisore
Telewizor



Andere apparaten
Altri apparecchi
Inne urządzenia



Radio
Radio
Radio

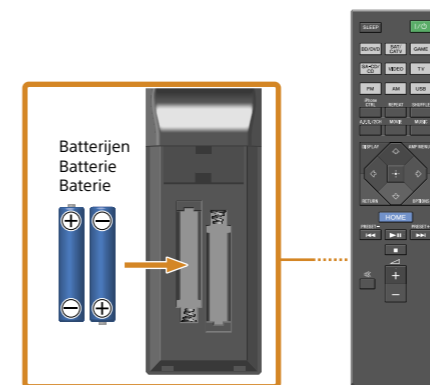


*3 Als uw TV een HDMI-aansluiting heeft waarop "ARC" (Audio Return Channel) is afgedrukt, hebt u geen optisch digitale kabel nodig.

*3 Qualora il televisore utilizzato disponga di una presa HDMI contrassegnata con "ARC" (Audio Return Channel), non è necessario un cavo digitale ottico.

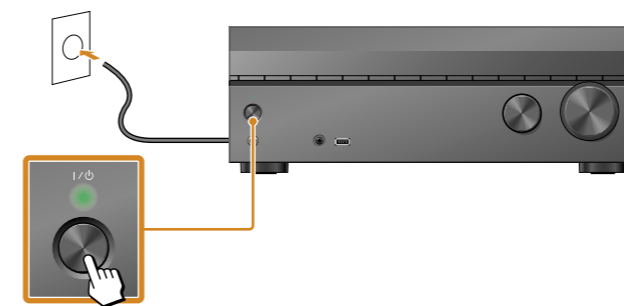
*3 Jeśli telewizor posiada gniazdo HDMI z napisem „ARC” (Audio Return Channel), cyfrowy przewód optyczny nie jest wymagany.

1



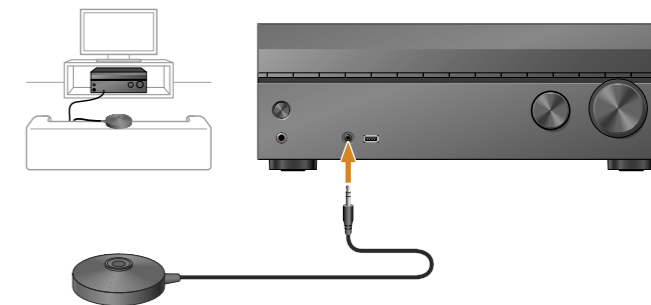
2

Steek de stekker van het netsnoer in een stopcontact en druk op I/⏻ om de AV-receiver in te schakelen.
Collegare il cavo di alimentazione CA a una presa elettrica a muro, quindi premere I/⏻ per accendere il sintoamplificatore AV.
Podłącz przewód zasilający do gniazda ściennego i naciśnij I/⏻, aby włączyć odbiornik AV.



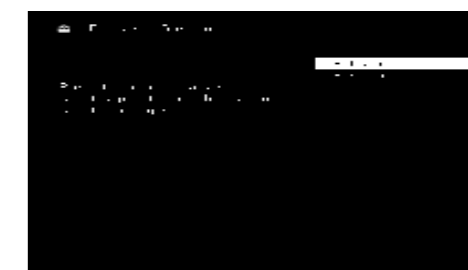
1

Plaats de optimaliseermicrofoon op oorhoogte op de plaats waar u normaal gesproken zult zitten.
Posizionare il microfono ottimizzatore al livello delle orecchie, nel punto in cui si siede abitualmente.
Umieść mikrofon kalibracyjny na poziomie uszu w pobliżu miejsca, w którym zazwyczaj siedzisz.



2

Volg de instructies op het scherm om [Easy Setup] uit te voeren. Druk op [+] op de afstandsbediening om de setup af te sluiten als die is voltooid.
Seguire le istruzioni sullo schermo per eseguire la funzione [Easy Setup]. Una volta completata la configurazione, premere [+] sul telecomando per uscire dalla configurazione.
Aby uruchomić funkcję [Easy Setup], postępuj zgodnie z instrukcjami wyświetlanymi na ekranie. Po zakończeniu konfiguracji naciśnij [+] na pilocie, aby wyjść z trybu konfiguracji.



Druk op Ingang-toetsen om het aangesloten apparaat te selecteren waarnaar u wilt luisteren. Schakel daarna het apparaat in en start het afspelen.
Geniet!

Per ascoltare l'audio dagli apparecchi collegati, premere i tasti degli ingressi per selezionare l'apparecchio desiderato. Quindi, accendere l'apparecchio in questione e avviare la riproduzione.
Buon ascolto!

Aby słuchać dźwięku z podłączonych urządzeń, naciskaj przyciski wejścia i wybierz żądane urządzenie. Następnie włącz urządzenie i uruchom odtwarzanie.
Dobrej zabawy!



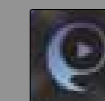
Ingang-toetsen
Tasti degli ingressi
Przyciski wejścia



Selecteer de juiste AV-ingang op uw TV als het setup-scherm niet wordt weergegeven.

Qualora la schermata di configurazione non venga visualizzata, selezionare l'ingresso AV corretto sul televisore.

Jeśli ekran konfiguracji nie zostanie wyświetlony, wybierz odpowiednie wejście AV w telewizorze.



Er is een speciale app voor dit model verkrijgbaar op Google Play™ en App Store.

Zoek naar "SongPal" en download de gratis app als u meer wilt weten over de handige functies.

È disponibile un'applicazione dedicata per questo modello sia su Google Play™ che sull'App Store.

Cercare "SongPal" e scaricare l'applicazione gratuita per ulteriori informazioni sulle pratiche funzioni.

W sklepach Google Play™ i App Store jest dostępna dedykowana aplikacja do tego modelu.

Wyszukaj „SongPal” i pobierz bezpłatną aplikację, aby dowiedzieć się więcej o przydatnych funkcjach.