

Register your product and get support at
www.philips.com/welcome

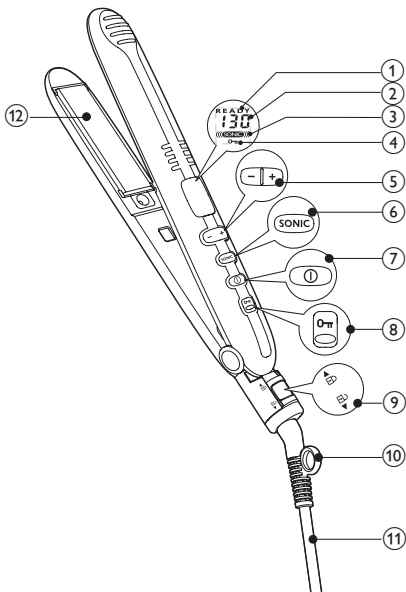
Straightener

HP8362



NL Gebruiksaanwijzing

PHILIPS



1 Inleiding

Gefeliciteerd met uw aankoop en welkom bij Philips! Registreer uw product op www.philips.com/welcome om optimaal gebruik te kunnen maken van de door Philips geboden ondersteuning.

De Philips ActiveCare-straightener beschikt over nieuw ontwikkelde Triple-Care™-platen waarmee elke haar wordt beschermd tegen te hoge temperaturen en waarmee u verzekerd bent van de beste resultaten. De Triple-Care™-platen bieden 3 haarverzorgingstechnieken die met elkaar samenwerken:

- TempPrecision-technologie: dankzij het hoogwaardige verwarmingselement houdt de straightener een constante temperatuur en kunt u uw haar ontkrullen bij een stabiele en meer verzorgende temperatuur, net onder 200°C, terwijl u de stijl krijgt die u wilt!
- Philips EHD+ Technology™: de volledige platen verdelen de warmte altijd gelijkmatig, waardoor schade door hete plekken wordt voorkomen.
- Sonic Vibration Technology™: zachte en aangename trillingen verdelen het haar gelijkmatig over de platen, zodat elke haar profiteert van de verzorgende effecten.

Overzicht van de straightener

- ① Aanduiding dat het apparaat gebruiksklaar is.
- ② Temperatuuraanduiding.
- ③ Aanduiding van sonische functie.
- ④ Aanduiding van vergrendelingsfunctie.
- ⑤ Temperatuurknoppen.
- ⑥ SONIC-knop.
 - Druk hierop om de sonische functie in of uit te schakelen voor

snellere ontkrulresultaten en om het apparaat soepel door het haar te laten glijden.

⑦ **Aan-uitknop.**

⑧ **Vergrendelingsknop.**

- Verschuiven en indrukken om de knoppen op het apparaat te vergrendelen.

⑨ **Vergrendeling van ontkrulplaten.**

- Verschuiven om de armen van de ontkrulplaten te vergrendelen en ontgrendelen.

⑩ **Ophangoog.**

⑪ **Netsnoer.**

⑫ **Ontkrulplaten.**

2 Belangrijk

Lees deze gebruiksaanwijzing zorgvuldig door voordat u het apparaat gaat gebruiken. Bewaar de gebruiksaanwijzing om deze indien nodig te kunnen raadplegen.

GEVAAR

- Als u het apparaat in de badkamer gebruikt, haal de stekker dan na gebruik altijd uit het stopcontact. De nabijheid van water kan gevaar opleveren, zelfs als het apparaat is uitgeschakeld.

WAARSCHUWING

- **WAARSCHUWING:** straighteners bereiken hoge temperaturen. Houd ze daarom tijdens het gebruik en wanneer u het apparaat laat opwarmen en afkoelen uit de buurt van kinderen om te voorkomen dat zij zich branden.
- **WAARSCHUWING:** gebruik dit apparaat niet in de buurt van water.
- **WAARSCHUWING:** gebruik dit apparaat niet in de buurt van een bad, douche, wastafel of ander waterhoudend object.
- **WAARSCHUWING:** voor betere prestaties kan deze straightener zeer heet worden. Wees voorzichtig tijdens het gebruik.



Het wordt aangeraden het apparaat alleen aan het handvat vast te houden.

- **WAARSCHUWING:** leg de straightener wanneer deze opwarmt en afkoelt op een vlak, egaal, hittebestendig oppervlak.
- Controleer voordat u het apparaat aansluit of het voltage dat op het apparaat is aangegeven overeenkomt met de plaatselijke netspanning.
- Gebruik het apparaat niet voor andere doeleinden dan beschreven in deze gebruiksaanwijzing.

LET OP

- Gebruik het apparaat altijd op droog haar bij mensen.
- Zorg dat de hete oppervlakken van het apparaat de huid niet raken.
- Laat het apparaat nooit zonder toezicht liggen wanneer het is aangesloten op het stopcontact.
- Haal na gebruik altijd de stekker uit het stopcontact.
- Als het apparaat heet is, leg het dan op een hittebestendig oppervlak en dek het apparaat nooit af met bijvoorbeeld een handdoek of kleding.
- Gebruik nooit accessoires of onderdelen van andere fabrikanten of die niet specifiek zijn aanbevolen door Philips. Als u dergelijke accessoires of onderdelen gebruikt, vervalt de garantie.
- Wikkel het netsnoer niet om het apparaat.
- Bij gebruik op gekleurd haar kunnen de ontkrulplaten verkleuren.
- Indien het netsnoer beschadigd is, moet u het laten vervangen door Philips, een door Philips geautoriseerd servicecentrum of personen met vergelijkbare kwalificaties om gevaar te voorkomen.
- Dit apparaat is niet bedoeld voor gebruik door personen (waaronder kinderen) met verminderde lichamelijke, zintuiglijke of geestelijke vermogens, of die gebrek aan ervaring of kennis hebben, tenzij iemand die verantwoordelijk is voor hun veiligheid toezicht op hen houdt of hen heeft uitgelegd hoe het apparaat dient te worden gebruikt.
- Houd toezicht op jonge kinderen om te voorkomen dat ze met het apparaat gaan spelen.
- Voor extra veiligheid adviseren we u een aardlekschakelaar te

installeren in de elektrische groep die de badkamer van stroom voorziet. Deze aardlekschakelaar dient een waarde te hebben die niet hoger is dan 30 mA. Raadpleeg de installateur.

Elektromagnetische velden (EMV)

Dit apparaat voldoet aan alle richtlijnen met betrekking tot elektromagnetische velden (EMV). Mits het apparaat op de juiste wijze en volgens de instructies in deze gebruiksaanwijzing wordt gebruikt, is het veilig te gebruiken volgens het nu beschikbare wetenschappelijke bewijs.

Milieu

Gooi het apparaat aan het einde van zijn levensduur niet weg met het normale huisvuil, maar lever het in op een door de overheid aangewezen inzamelpunt om het te laten recycleren. Op die manier levert u een bijdrage aan een schonere leefomgeving.




3 Uw haar ontkrullen

Zorg dat u een temperatuurstand kiest die bij uw haar past. Kies altijd een lage temperatuurstand wanneer u de straightener voor het eerst gebruikt.

Haartype	Temperatuurstand
Stug, krullend, moeilijk te ontkrullen	Gemiddeld tot hoog (170°C - 199°C)
Fijn, licht krullend of golvend	Laag tot gemiddeld (160°C en lager)
Lichtgetint, blond, gebleekt of gekleurd	Laag (onder 160°C)


1 Steek de stekker in een stopcontact.

- 2 Houd de knop ① (⑦) ingedrukt totdat het LCD-display wordt verlicht.
↳ De standaardtemperatuurstand verschijnt op het LCD-display (②).
- 3 Druk op de temperatuurknoppen (⑤) om een geschikte temperatuurstand te kiezen die bij uw haar past.
↳ Wanneer de ontkrulplaten de gekozen temperatuur hebben bereikt, wordt de indicatie 'READY' (①) weergegeven.
↳ **Opmerking:** als binnen 4 seconden geen knop wordt ingedrukt, zal de vergrendelingsfunctie automatisch worden geactiveerd en worden alle knoppen op het apparaat uitgeschakeld. Wanneer de vergrendelingsfunctie geactiveerd is, verschijnt de vergrendelingsaanduiding (④) op het LCD-display. Als u de vergrendelingsfunctie wilt uitschakelen, verschuift u de vergrendelingsknop (⑧) en houdt u deze 1,5 seconde ingedrukt.
↳ **Tip:** om te voorkomen dat u per ongeluk knoppen indrukt tijdens het proces, kunt u de vergrendelingsfunctie ook handmatig inschakelen door de vergrendelingsknop (⑧) te verschuiven en ingedrukt te houden.
↳ **Opmerking:** het apparaat is voorzien van een automatische uitschakelfunctie. Na 60 minuten wordt het apparaat automatisch uitgeschakeld. U kunt het apparaat opnieuw inschakelen door de knop ① ingedrukt te houden totdat het LCD-display oplicht.
- 4 Verschuif de vergrendeling van de ontkrulplaten (⑨)  om de armen van de platen te ontgrendelen.
- 5 Kam uw haar en pak een lok van maximaal 5 cm breed.
- 6 Plaats de lok tussen de ontkrulplaten (⑫) en druk de armen van de platen stevig samen.
 - De sonische functie is standaard ingeschakeld en de aanduiding SONIC (③) verschijnt op het LED-scherm.
 - De sonische trilling start alleen wanneer de ontkrulplaten op elkaar worden gedrukt. De ontkrulplaten maken een ratelend geluid wanneer deze elkaar licht raken. Dit heeft geen invloed op de prestaties van het apparaat.
 - Druk op de SONIC-knop (⑥) om de sonische functie in of uit te

schakelen.

- 7 Begin bij de wortel en trek de straightener in één beweging langs de lok naar beneden (maximaal 5 seconden) vanaf de wortels naar de punten. Om oververhitting te voorkomen dient u tijdens deze beweging niet te stoppen.
 - Als u slagen wilt maken, draai de straightener dan bij het einde van de haarlok een halve slag naar binnen (of buiten). Houd de straightener 2 tot 3 seconden in deze positie en laat vervolgens de lok los.
- 8 Herhaal stap 6 en 7 na 20 seconden totdat u het gewenste resultaat hebt bereikt.
- 9 Herhaal stap 6 t/m 8 om de rest van het haar te ontkrullen.

Na gebruik:

- 1 Deactiveer de vergrendelingsfunctie door de vergrendelingsknop (Ⓢ) te verschuiven en 1,5 seconden ingedrukt te houden.
- 2 Schakel het apparaat uit en haal de stekker uit het stopcontact.
- 3 Plaats het apparaat op een hittebestendig oppervlak tot het is afgekoeld.
- 4 Maak het apparaat en de ontkrulplaten schoon met een vochtige doek.
- 5 Vergrendel de ontkrulplaten door de armen van de platen te sluiten en de plaatvergrendeling te verschuiven naar .
- 6 Berg het apparaat op een veilige, droge en stofvrije plaats op. U kunt het apparaat ook aan het ophangoog (Ⓣ) hangen.

4 Garantie en service

Als u informatie nodig hebt (bijv. over het vervangen van een hulpstuk) of als u een probleem hebt, bezoek dan de Philips-website (www.philips.com/support) of neem contact met het Philips Customer Care Centre in uw land op. Het telefoonnummer vindt u in het 'worldwide guarantee'-vouwblad. Als er geen Consumer Care Centre in uw land is, ga dan naar uw Philips-dealer.

5 Problemen oplossen

Probleem	Oorzaak	Oplossing
Het apparaat doet het helemaal niet.	Misschien werkt het stopcontact waarop het apparaat aangesloten is niet.	Controleer of er spanning op het stopcontact staat.
	Vergrendelingsfunctie is geactiveerd	Deactiveer de vergrendelingsfunctie door de vergrendelingsknop te verschuiven en 1,5 seconden ingedrukt te houden.
	Het netsnoer van het apparaat is mogelijk beschadigd.	Indien het netsnoer beschadigd is, moet u het laten vervangen door Philips, een door Philips geautoriseerd servicecentrum of personen met vergelijkbare kwalificaties om gevaar te voorkomen.



©2012 Koninklijke Philips Electronics N.V.
All rights reserved.

Specifications are subject to change without notice.
Trademarks are the property of Koninklijke Philips
Electronics N.V. or their respective owners.



3140 035 26942