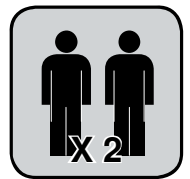
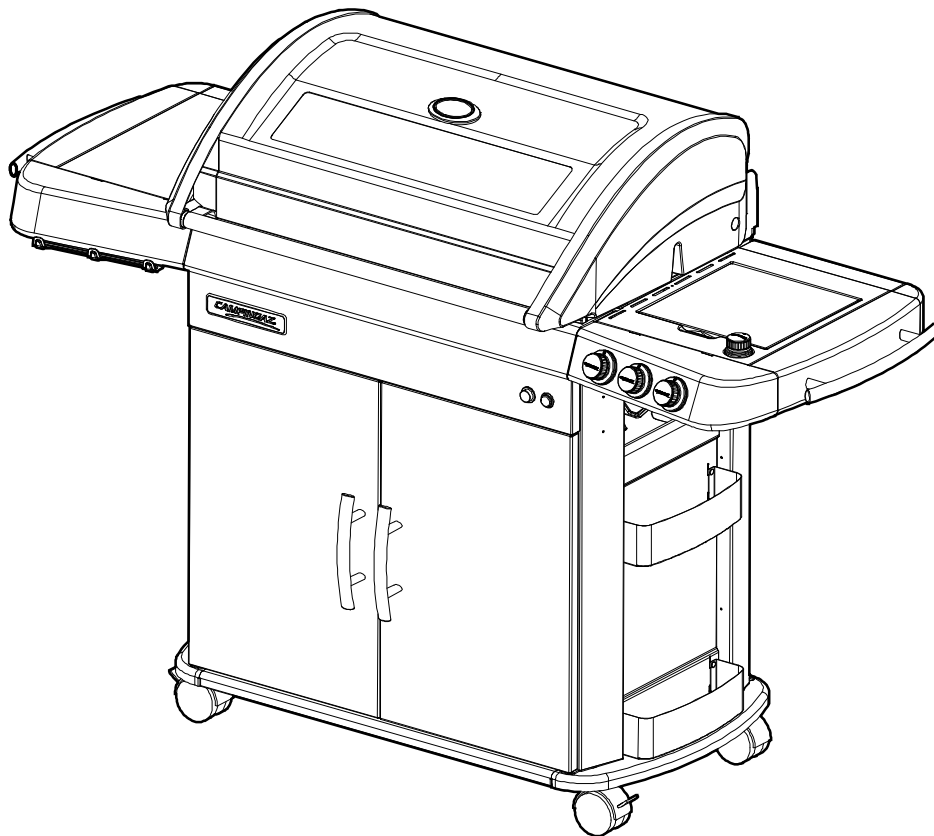


4 Series RBS EXS



FR Instructions de montage

GB Assembly instructions

DE Montageanleitung

NL Montage-instructies

IT Istruzioni per il montaggio

ES Instrucciones de montaje

PT Instruções de montagem

NO Monteringsinstrukser

DK Monteringsvejledning

SE Monteringsanvisningar

FI Kokoamisohjeet

PL Instrukcja montażu

CZ Návod k montáži příložen

SI Navodila za montažo

SK Návod na montáž

HU Összeszerelési-és használati utasítás

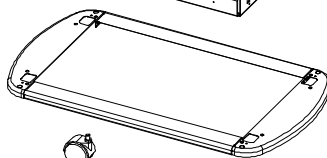
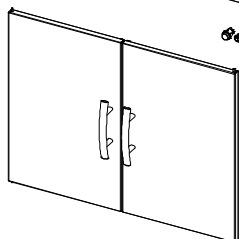
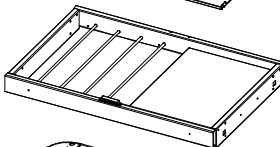
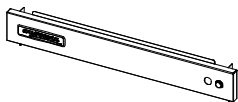
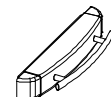
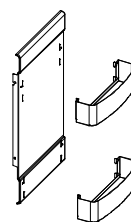
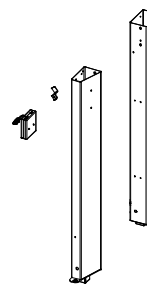
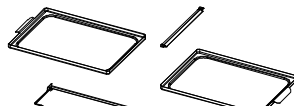
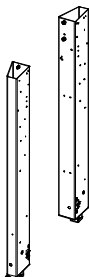
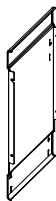
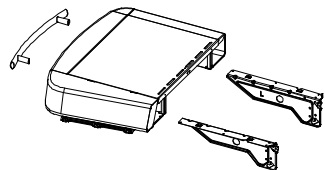
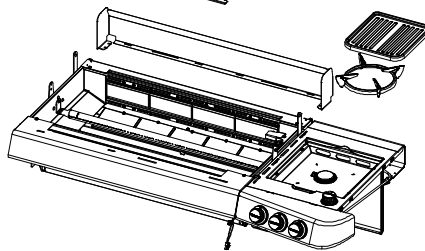
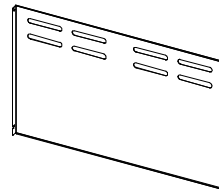
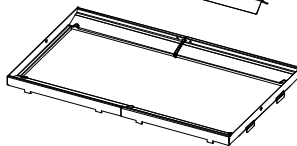
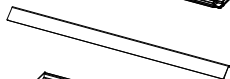
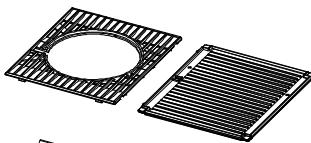
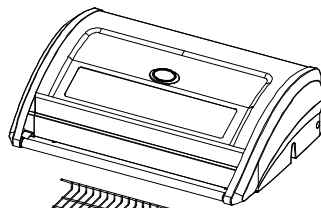
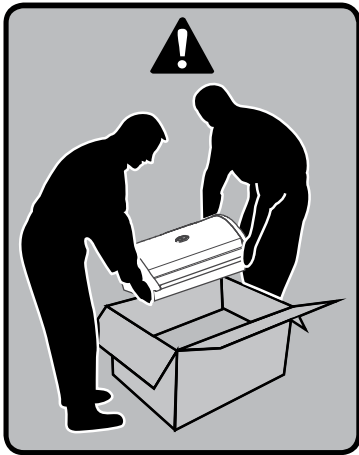
HR Upute za montiranje

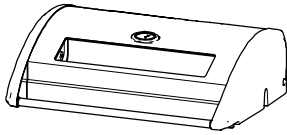
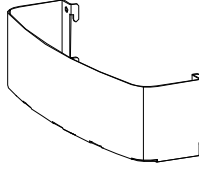
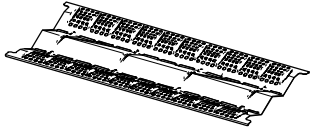
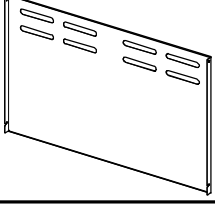
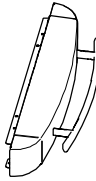
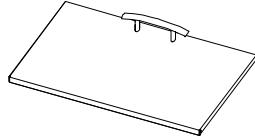
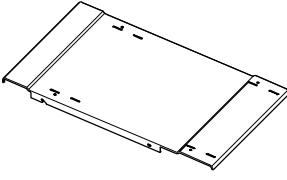


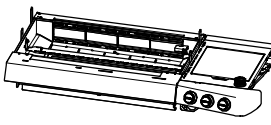
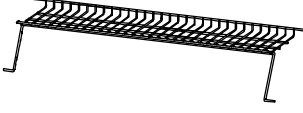
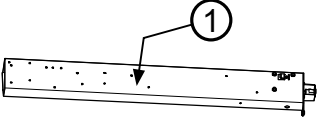
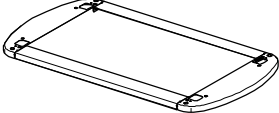

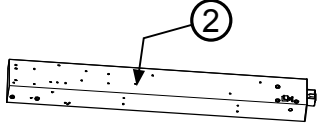
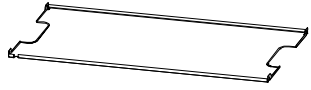

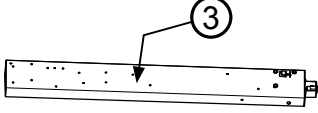
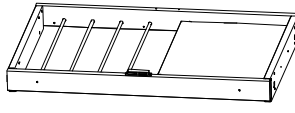
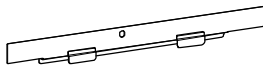
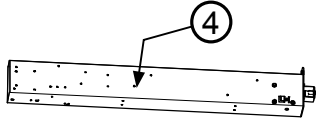

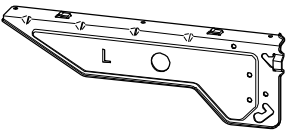
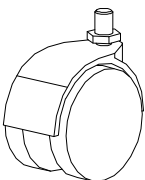
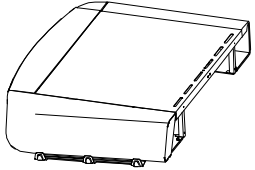
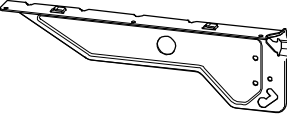
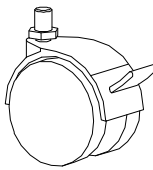
RO Instrucțiuni de montaj

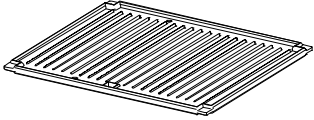
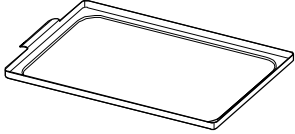
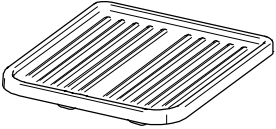
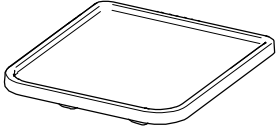
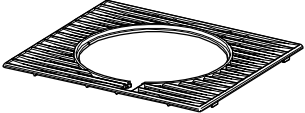
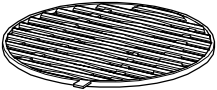
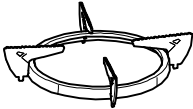


BG Указания за монтаж

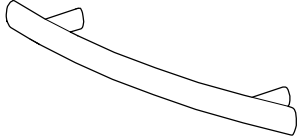
TR Montaj

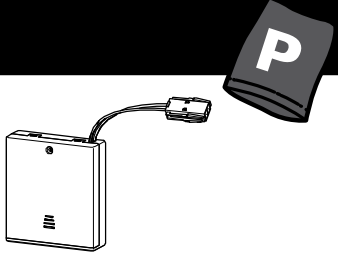
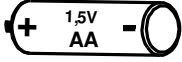
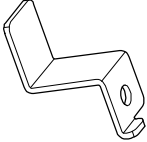

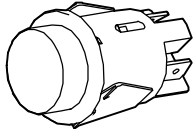

GR Οδηγίες συναρμολόγησης

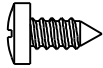


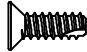
4 SERIES RBS EXS		4 SERIES RBS EXS		4 SERIES RBS EXS	
1		4		1	
1		1		2	
2		1		1	
1		1		1	
1		2		1	
1		2		1	
1		2		1	
1		1		2	
1		1		2	

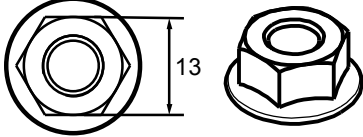
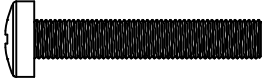
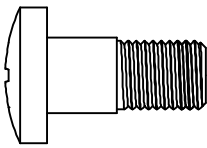
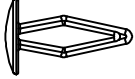
4 SERIES RBS EXS	
1	
2	
1	
1	
1	
1	
1	
1	
1	

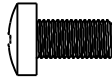
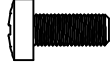
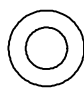



4 SERIES RBS EXS	
1	

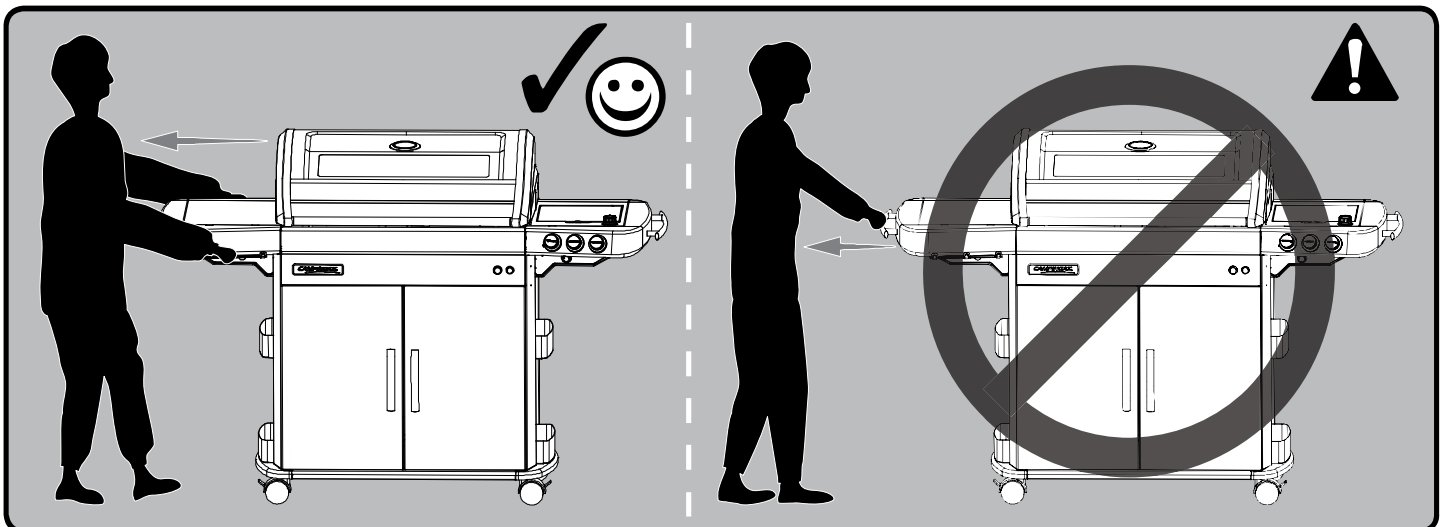
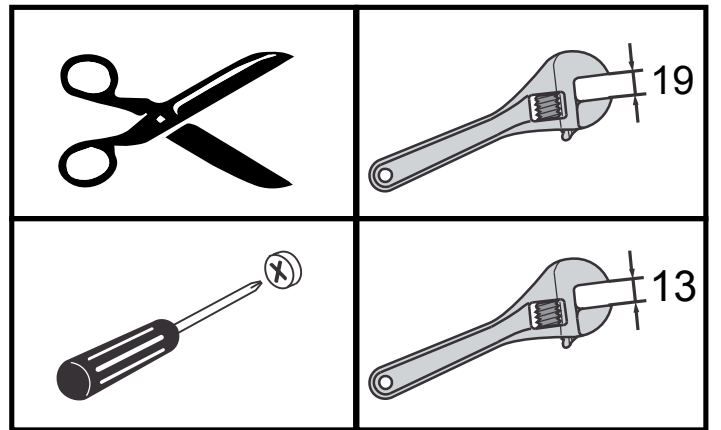
4 SERIES RBS EXS	
1	
5	
1	
1	
1	
1	

4 SERIES RBS EXS	1:1	M
35	 - a	

4 SERIES RBS EXS	1:1	N
2	 - f	

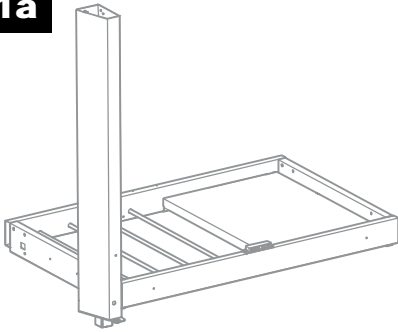
4 SERIES RBS EXS	1:1	N
2	 - b	
12	 - c	
2	 - d	
8	 - e	

2	 - g
2	 - h
2	 
2	 

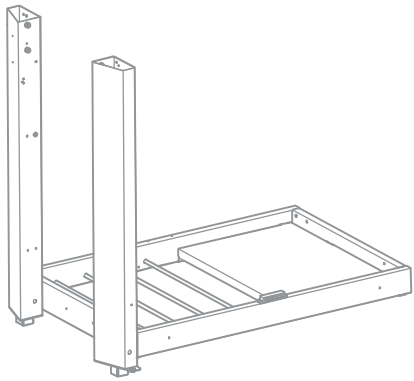


01

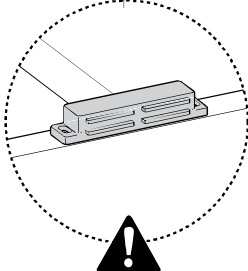
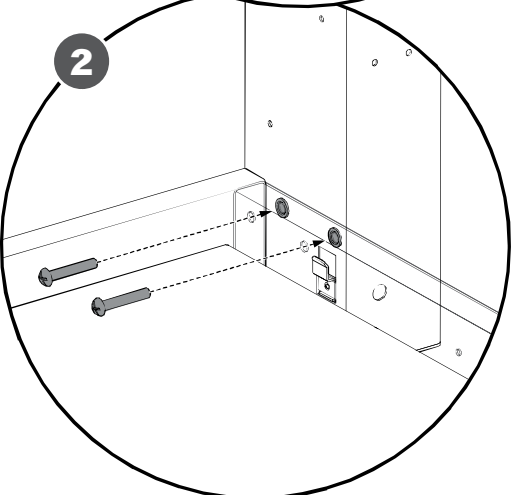
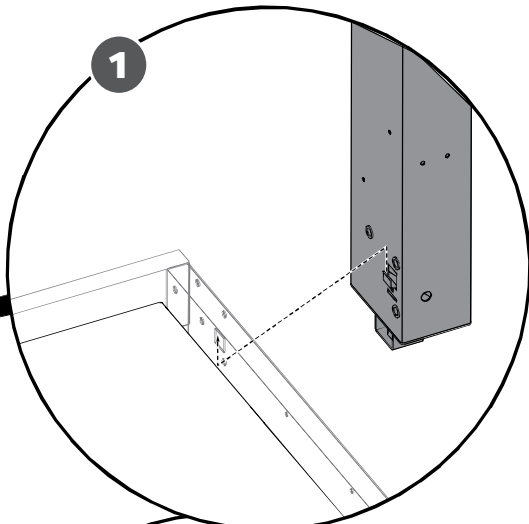
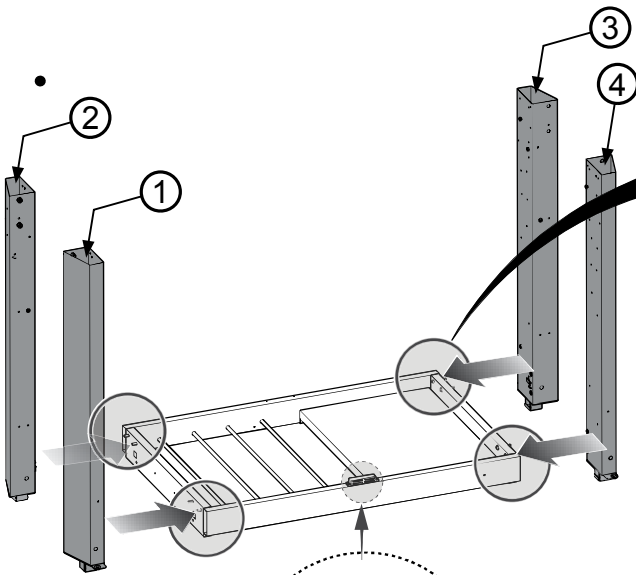
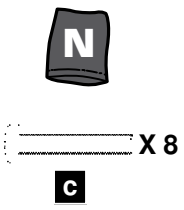
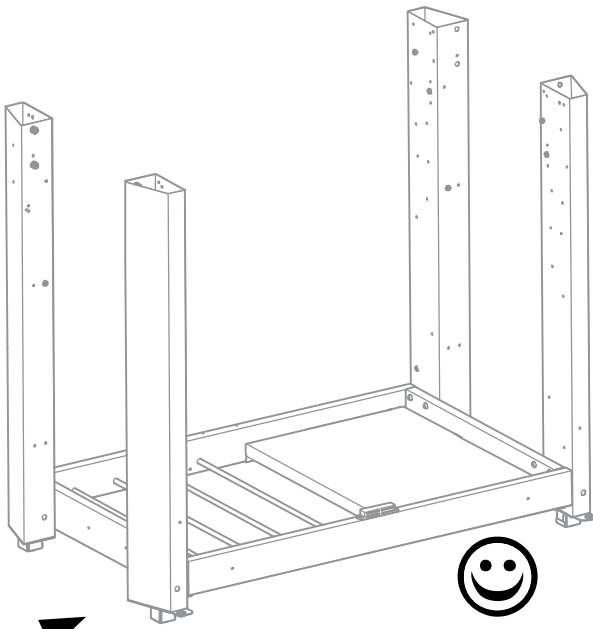
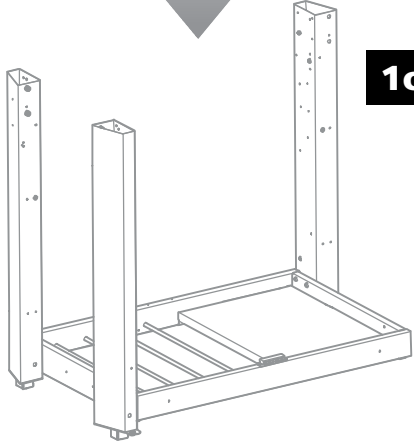
1a



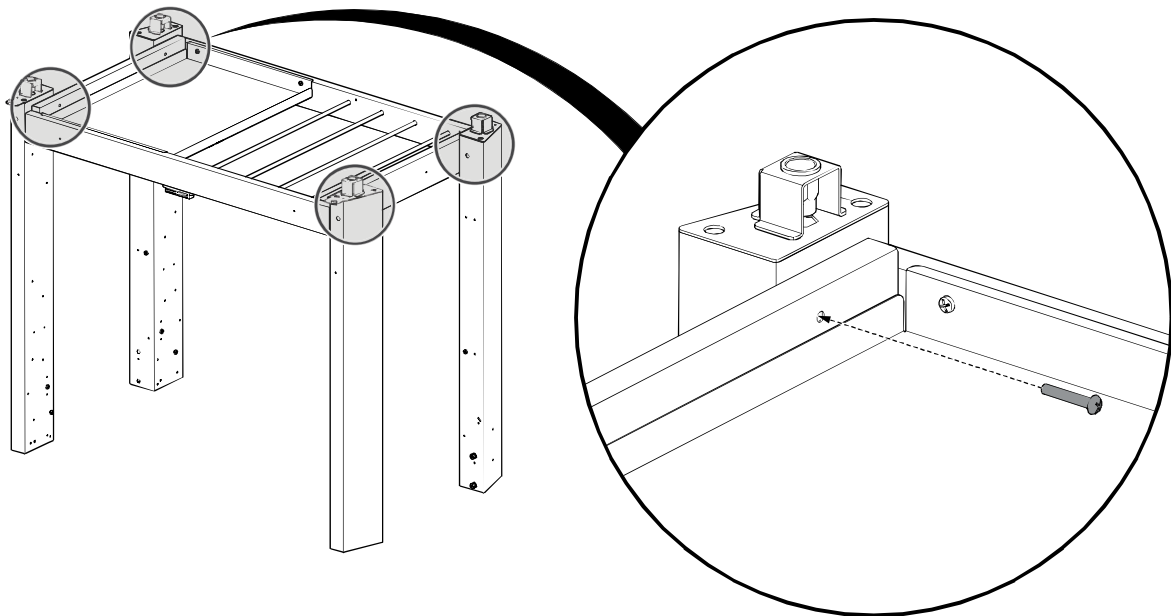
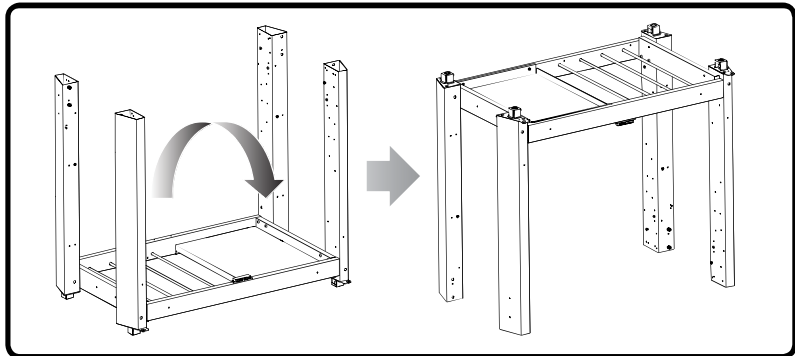
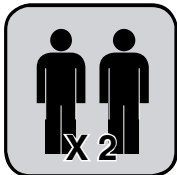
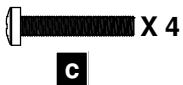
1b



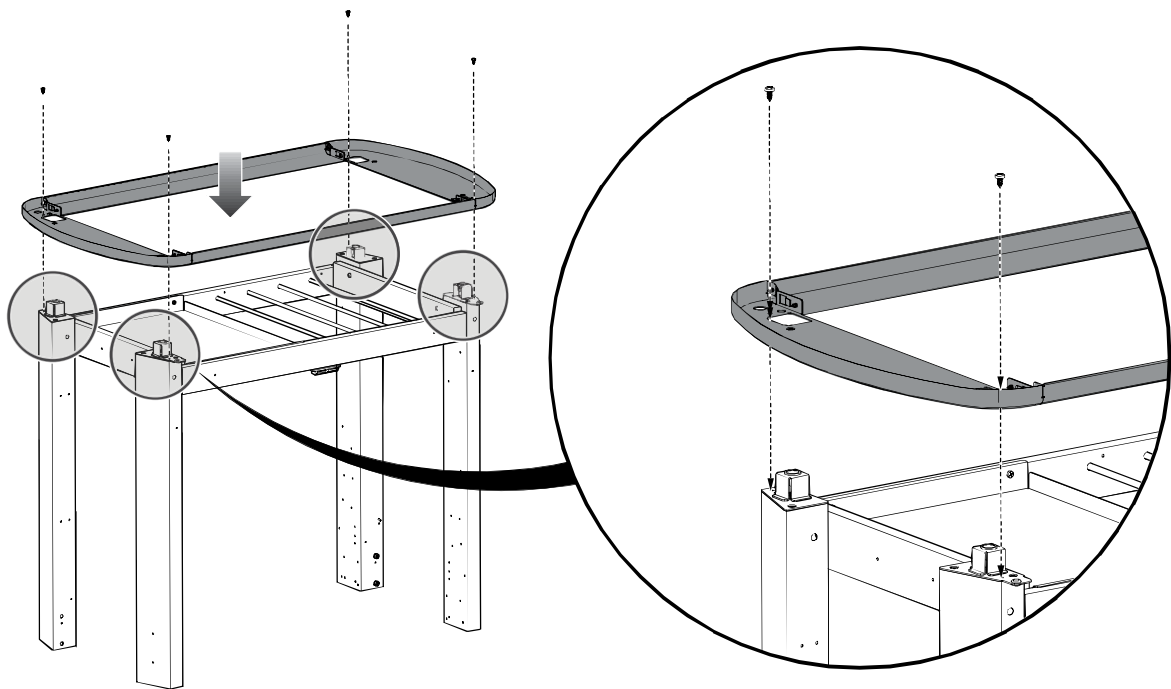
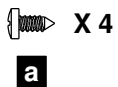
1c



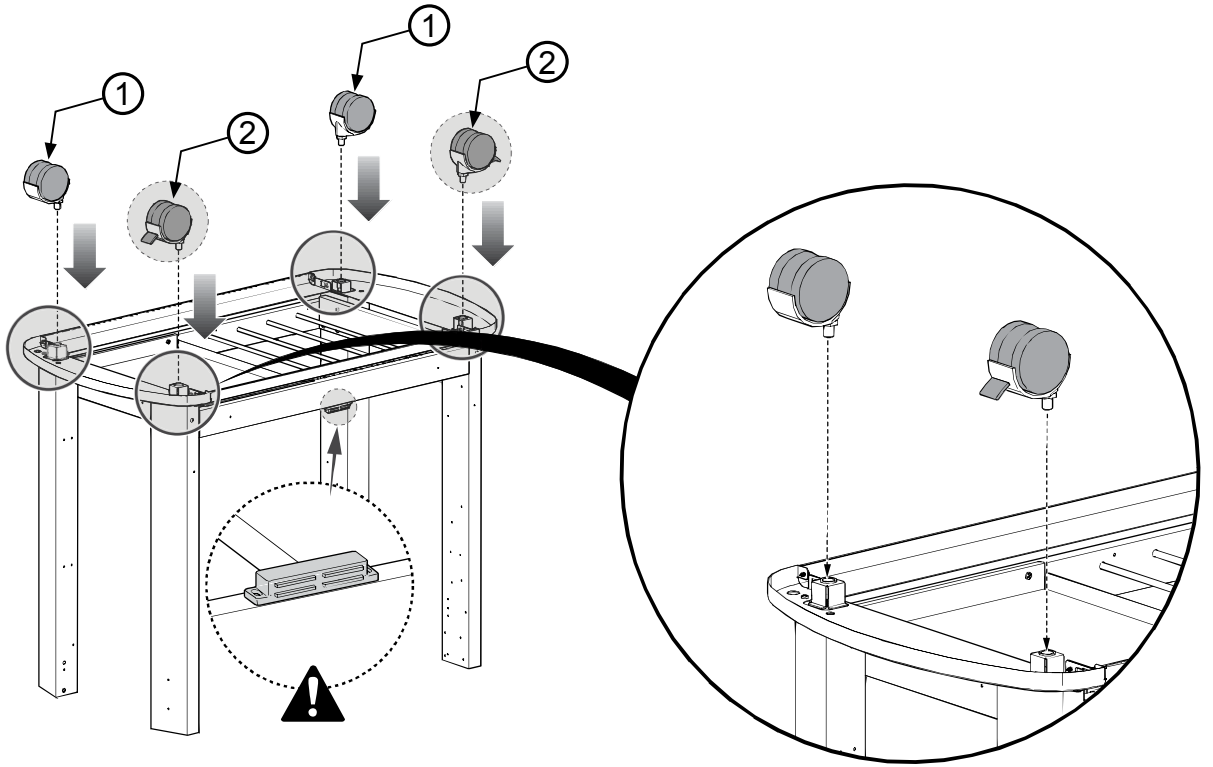
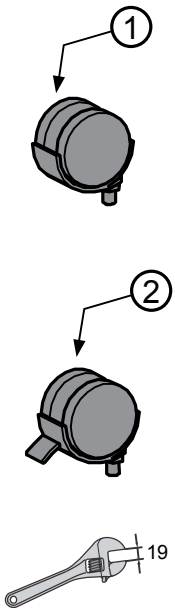
02



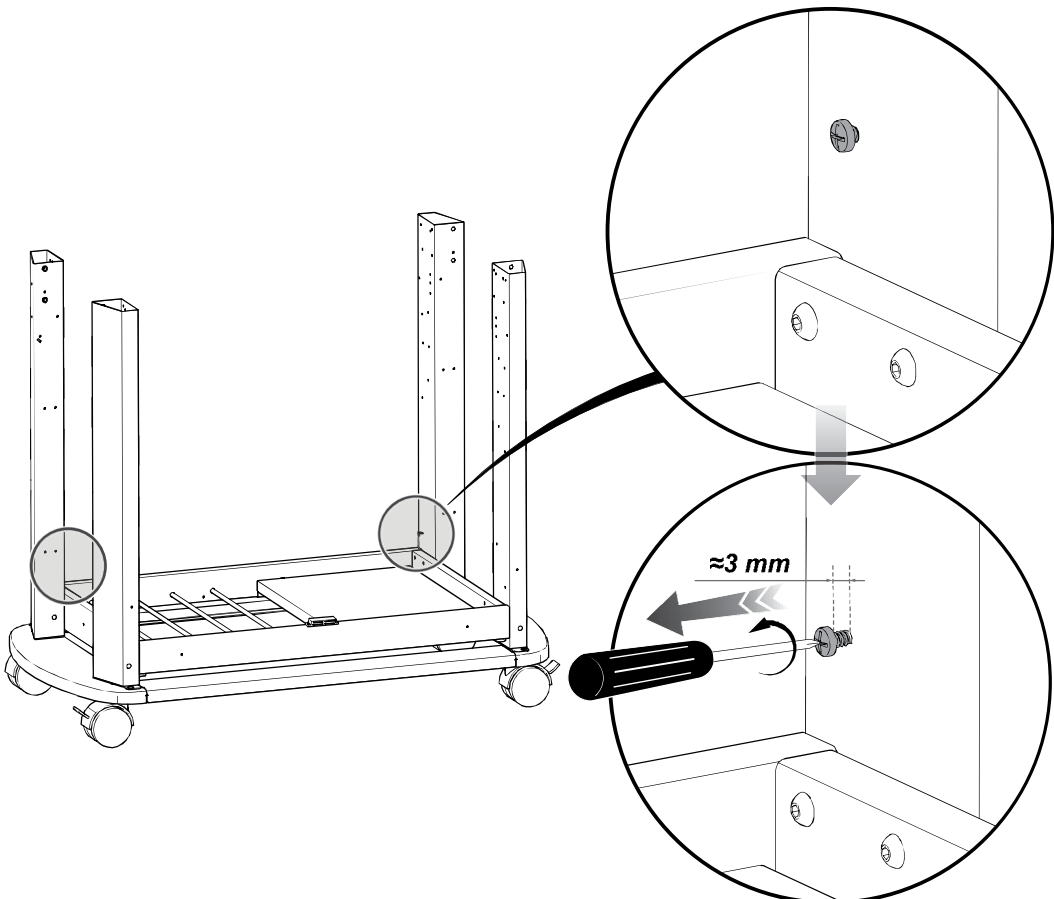
03

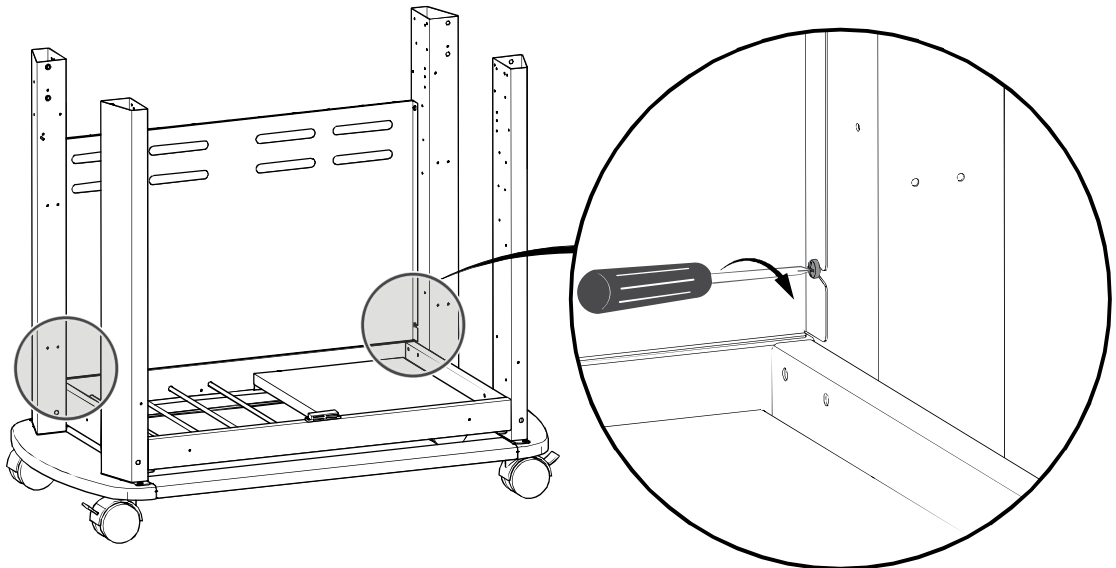
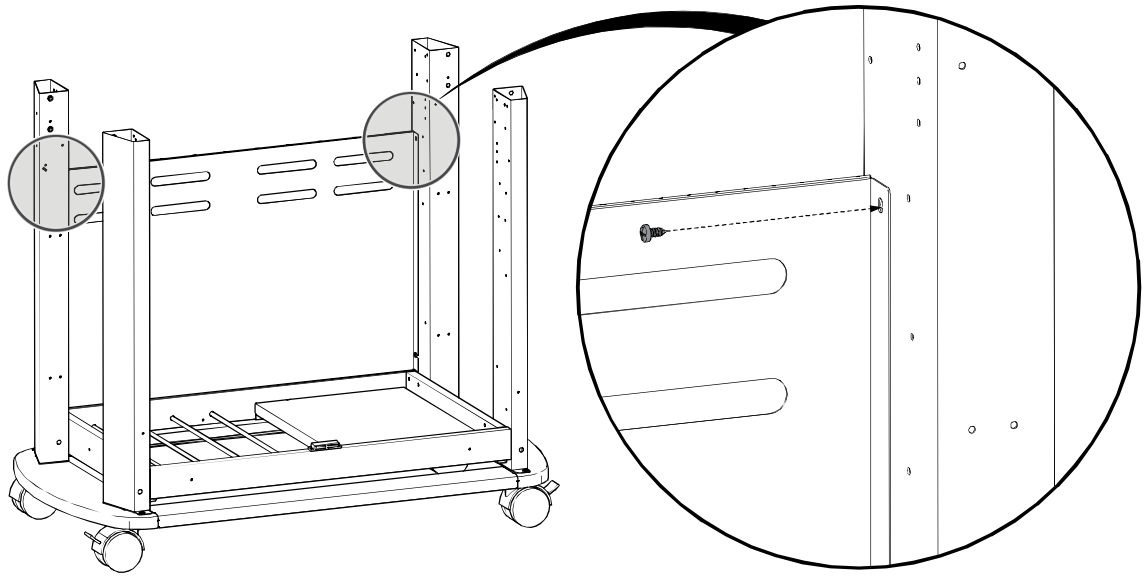
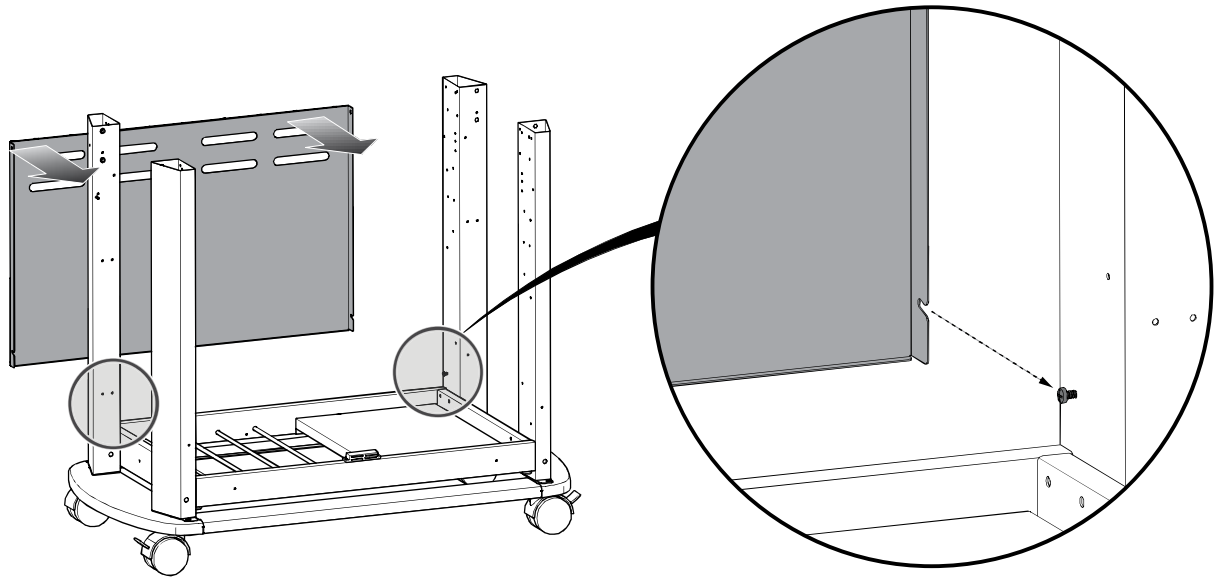


04

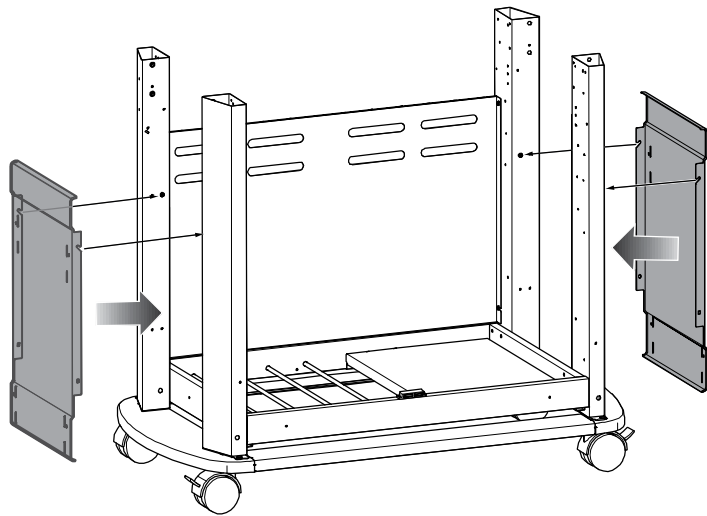
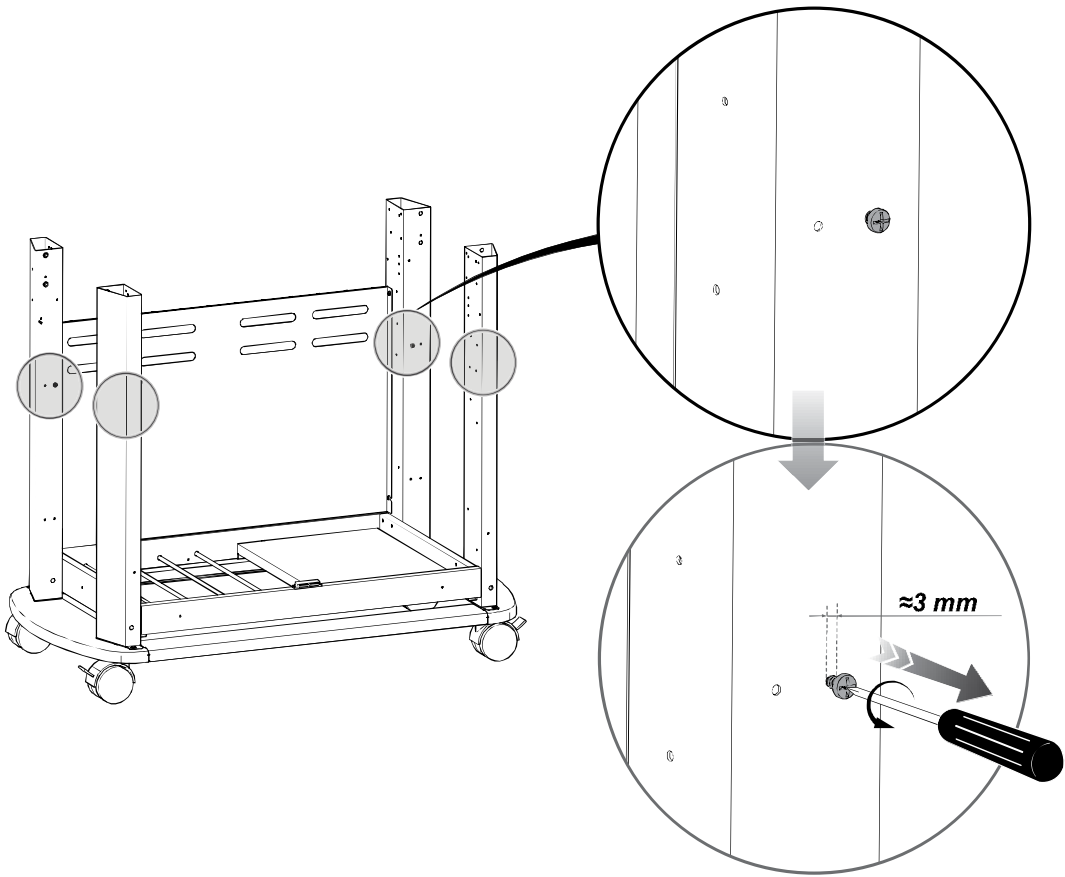


05






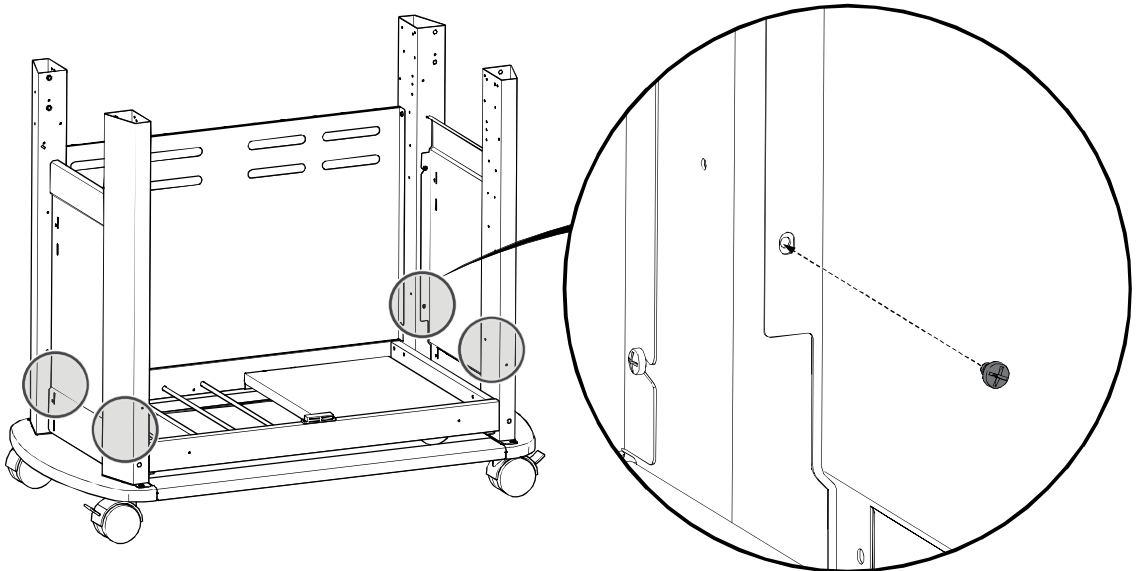
06

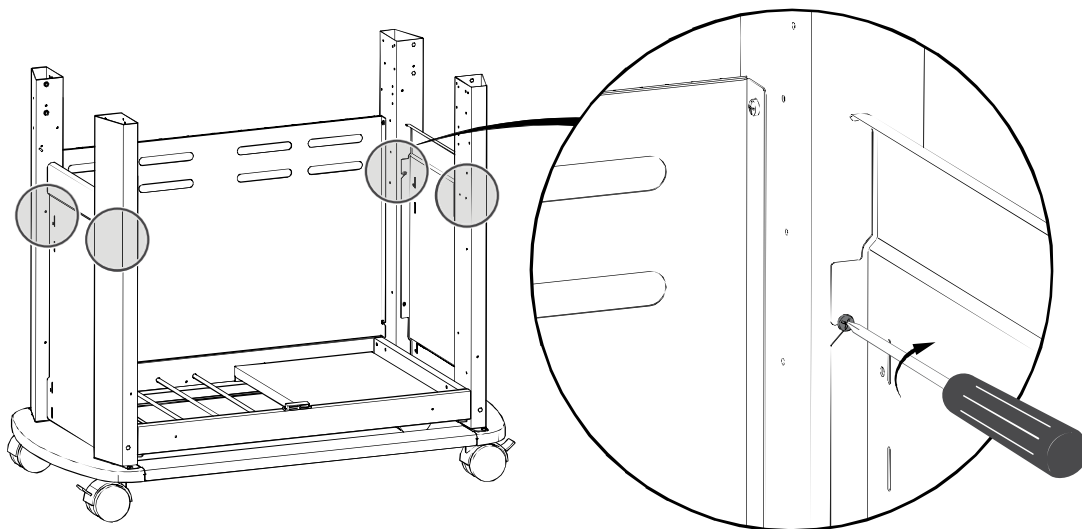


M

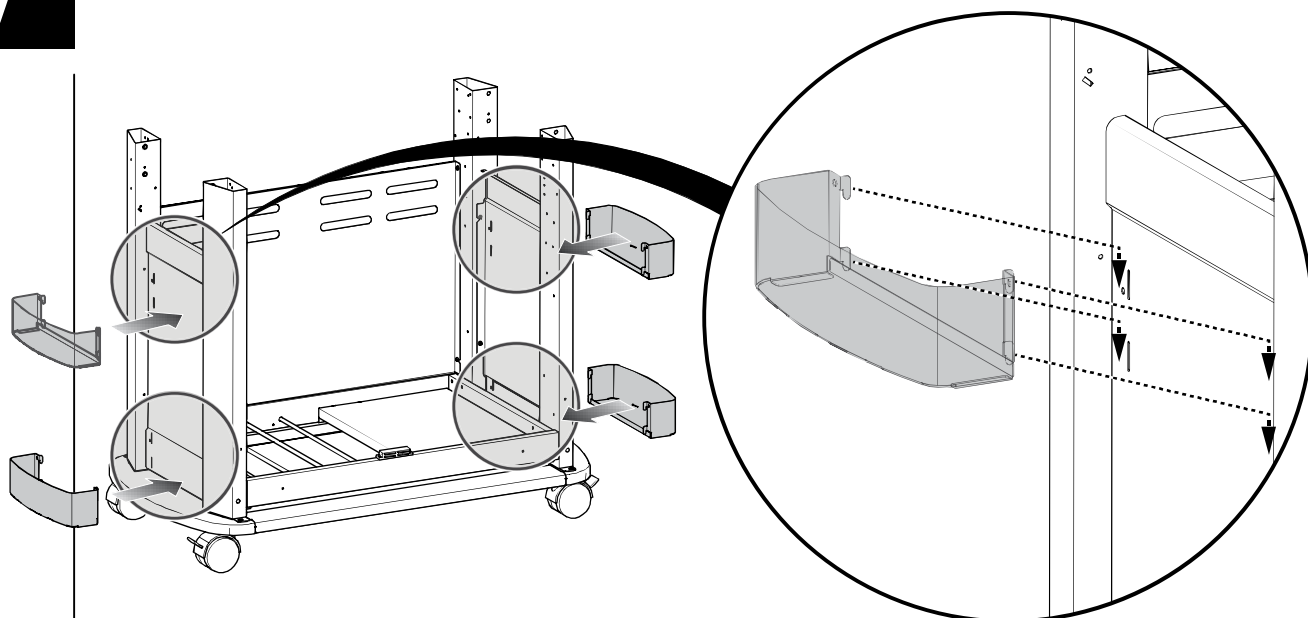
 X 4

a

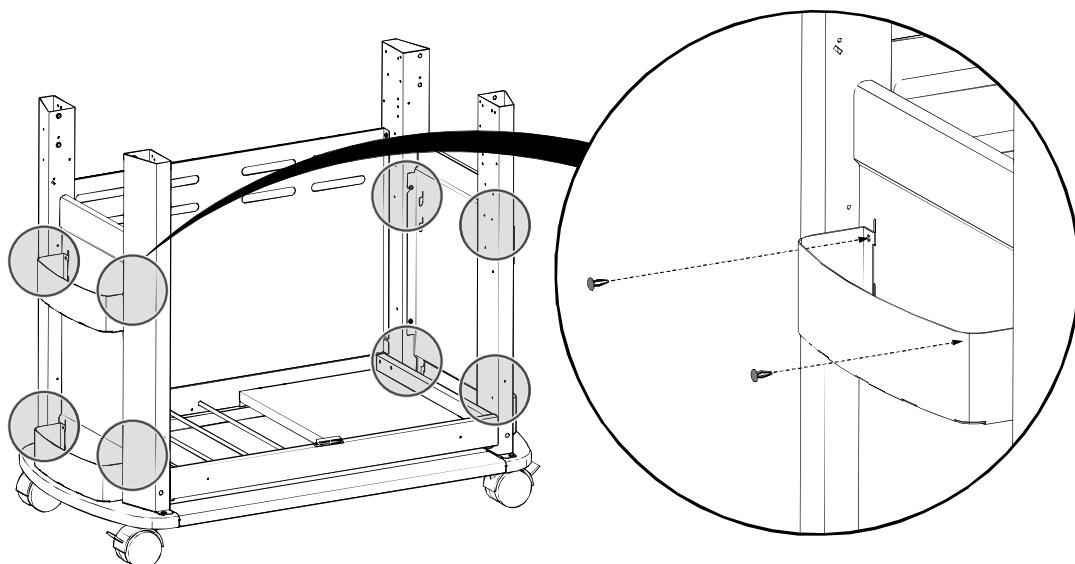


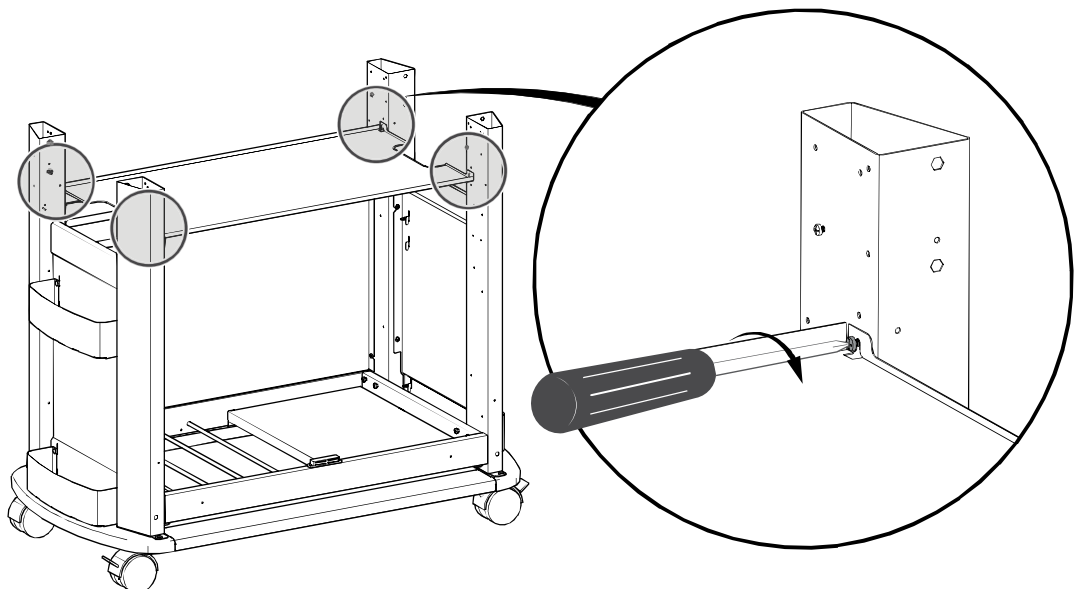
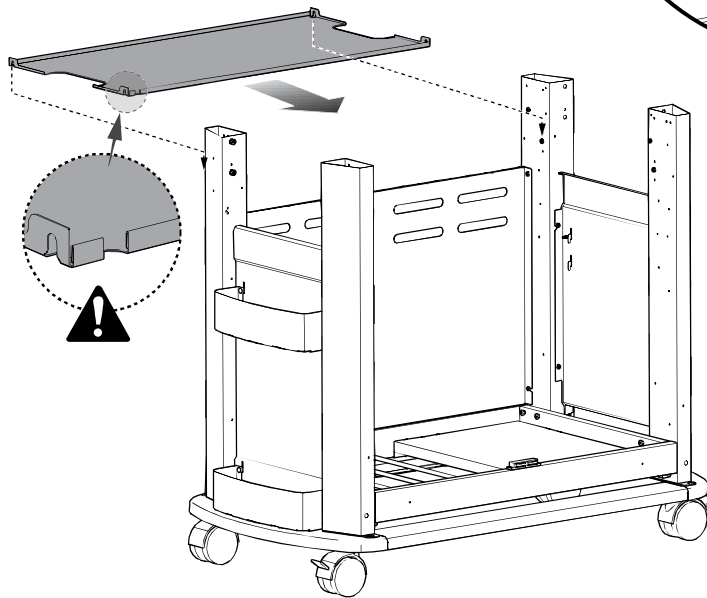
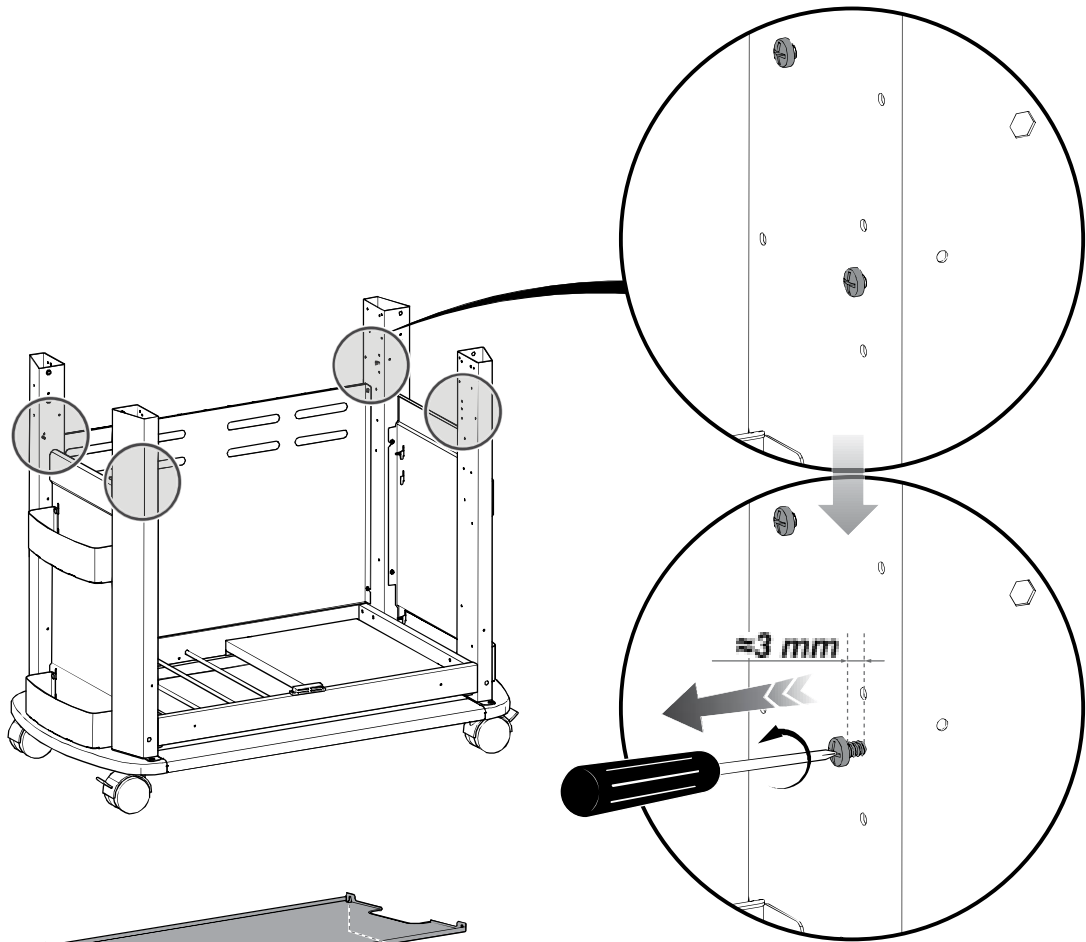


07

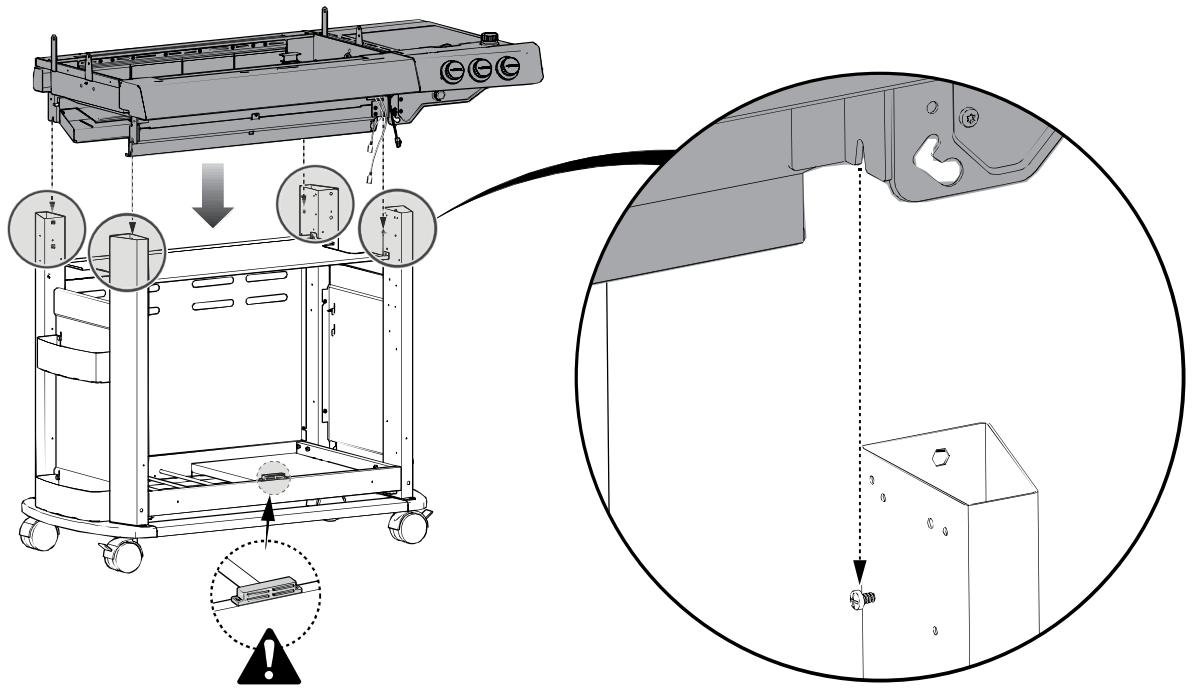
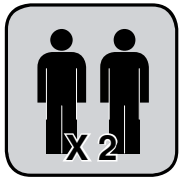
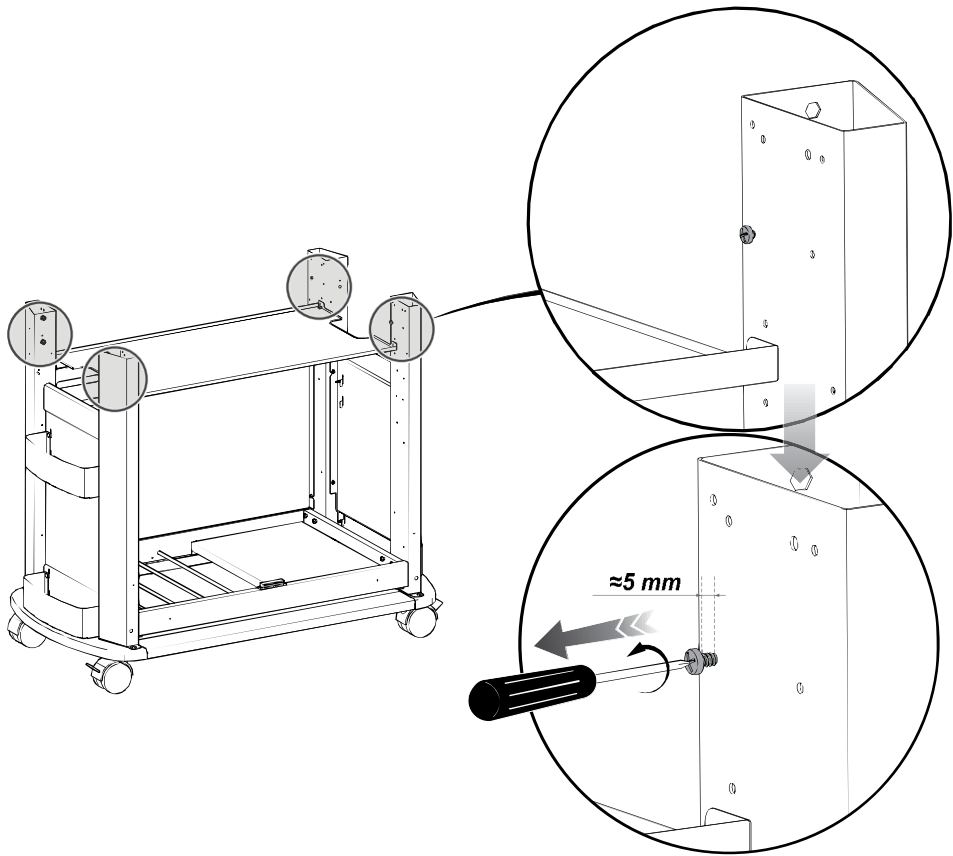



X 8



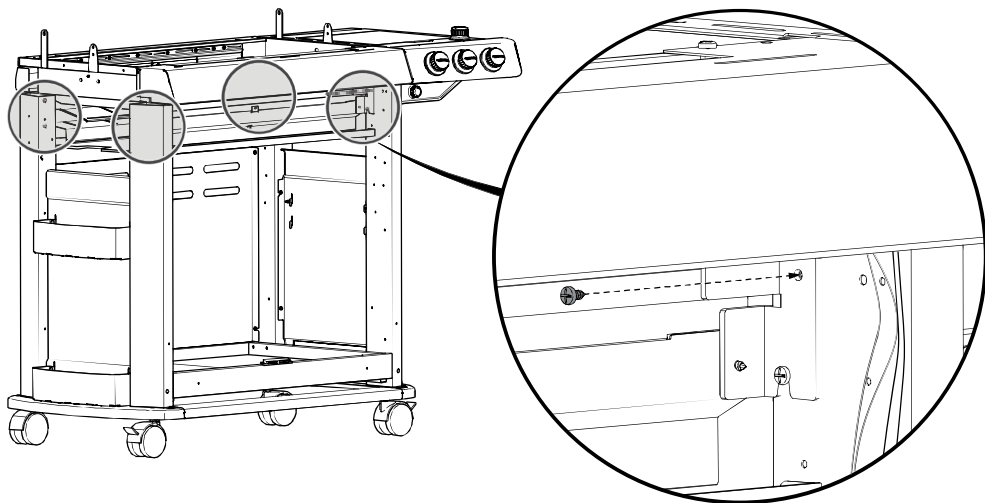


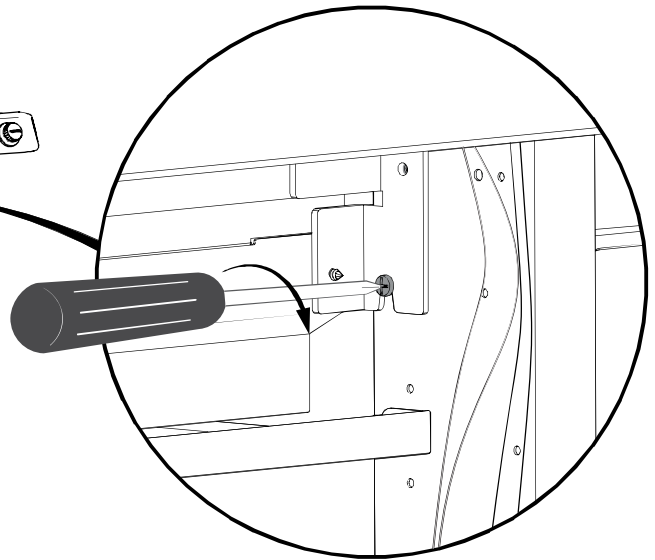
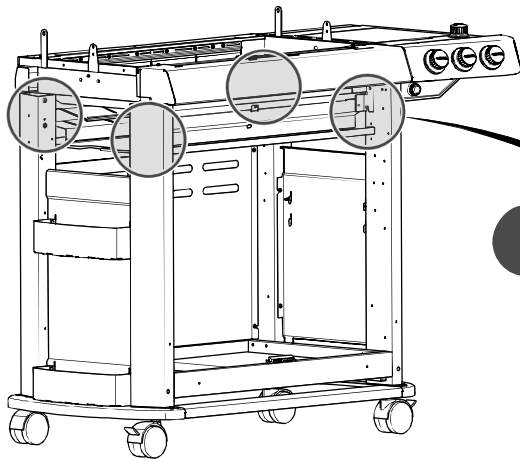
09




 X 4

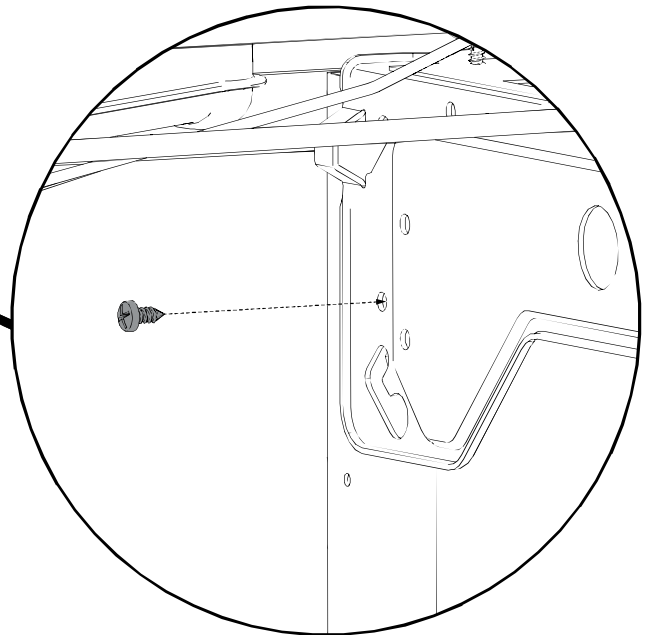
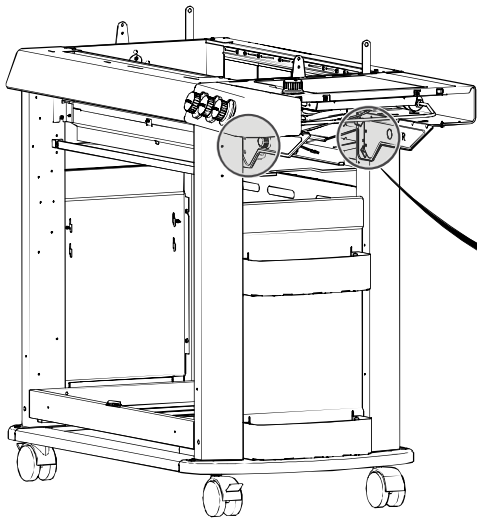
a





 X 2





10

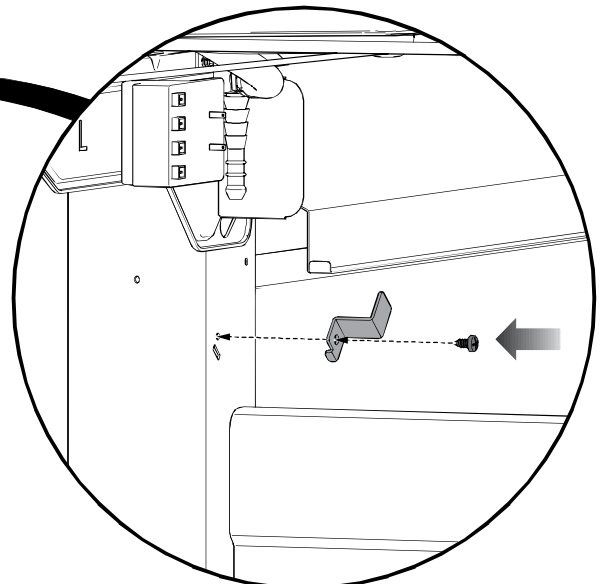
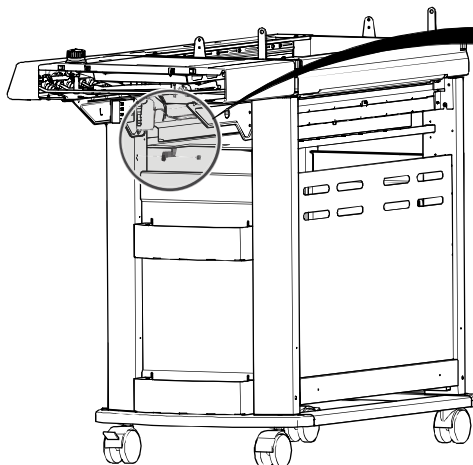


 X 1





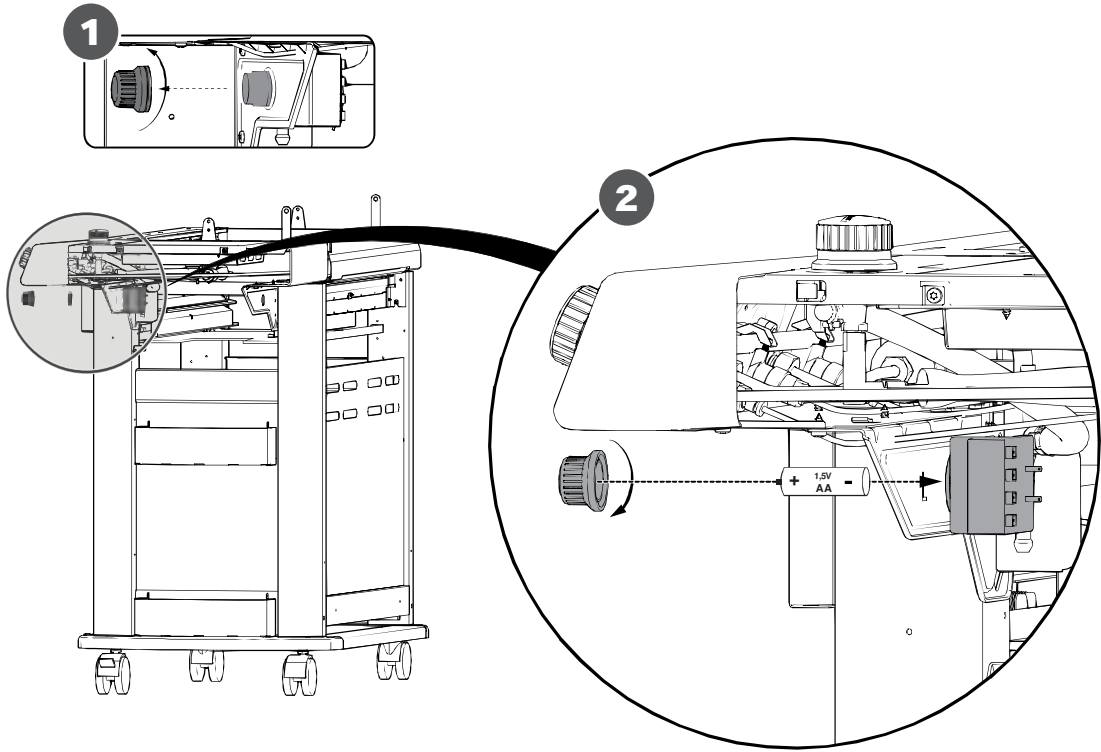
X 1



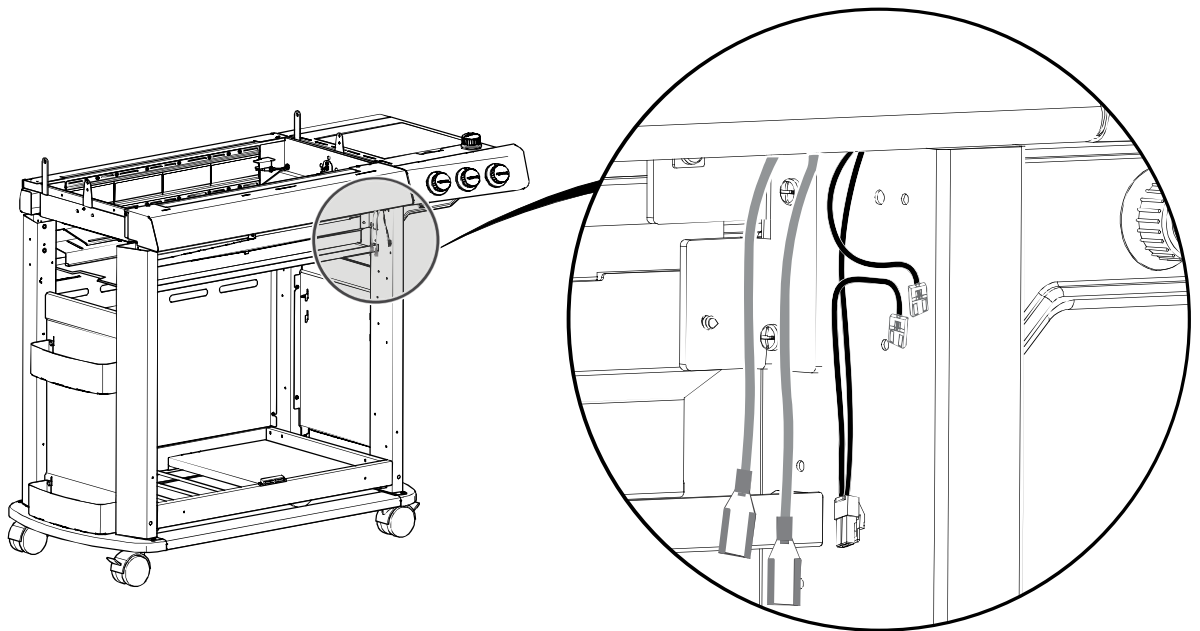
11

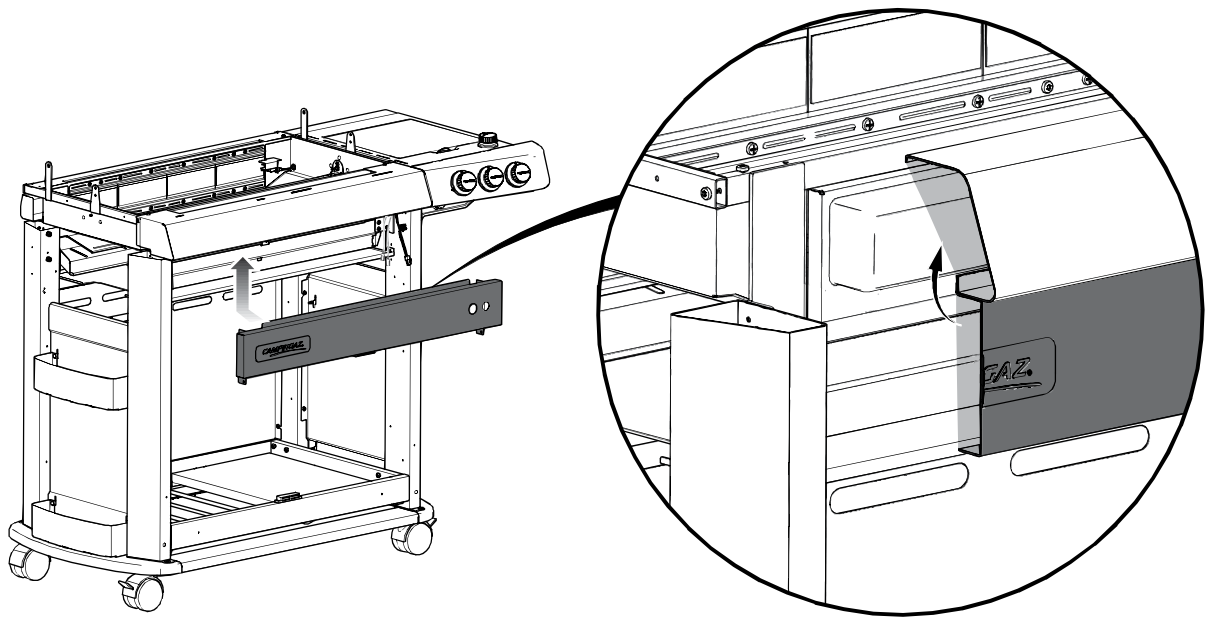
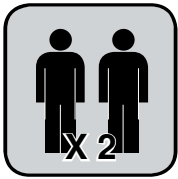


1.5V AA X 1

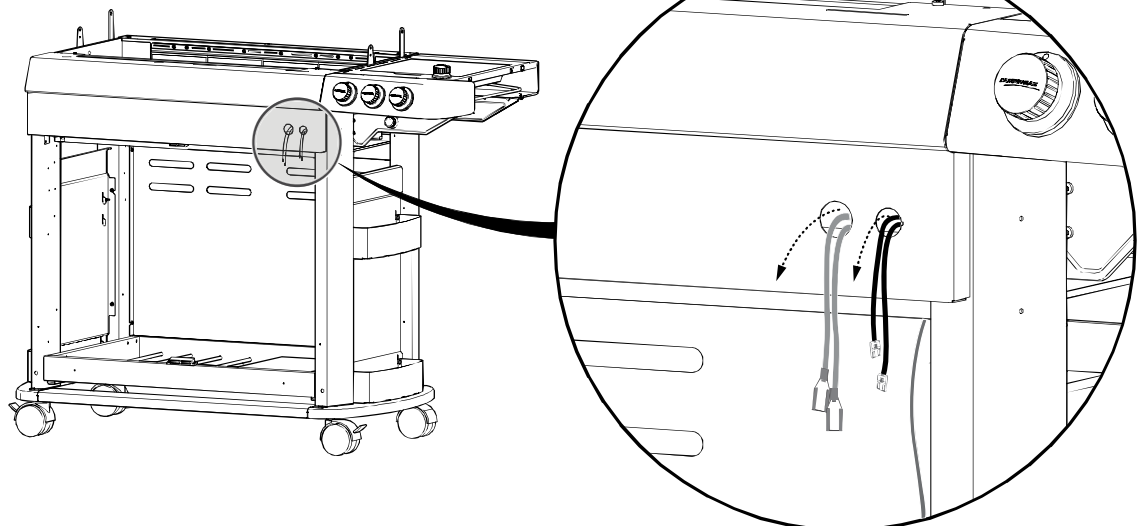
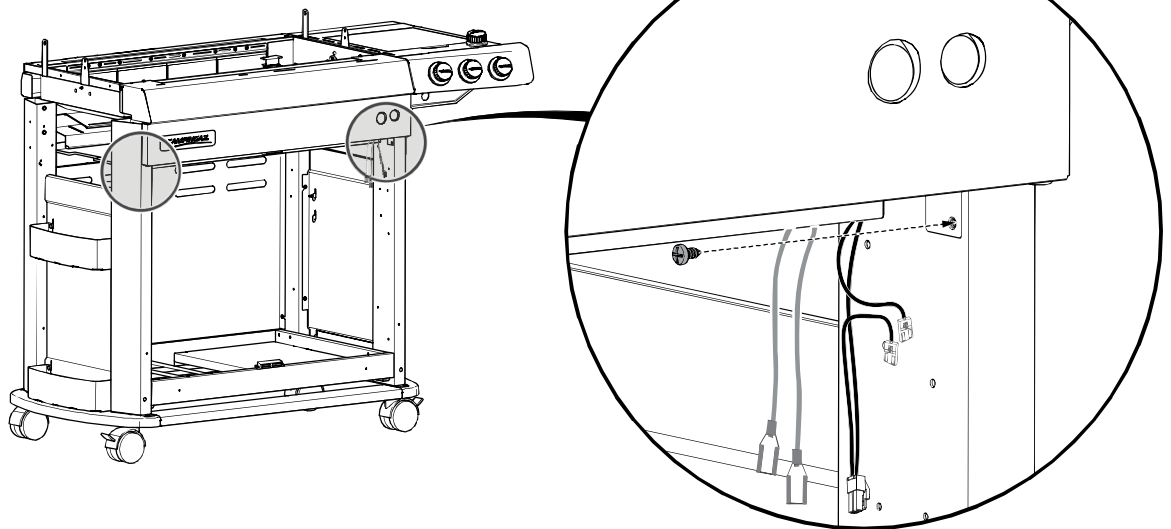


12

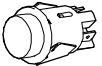




X 2



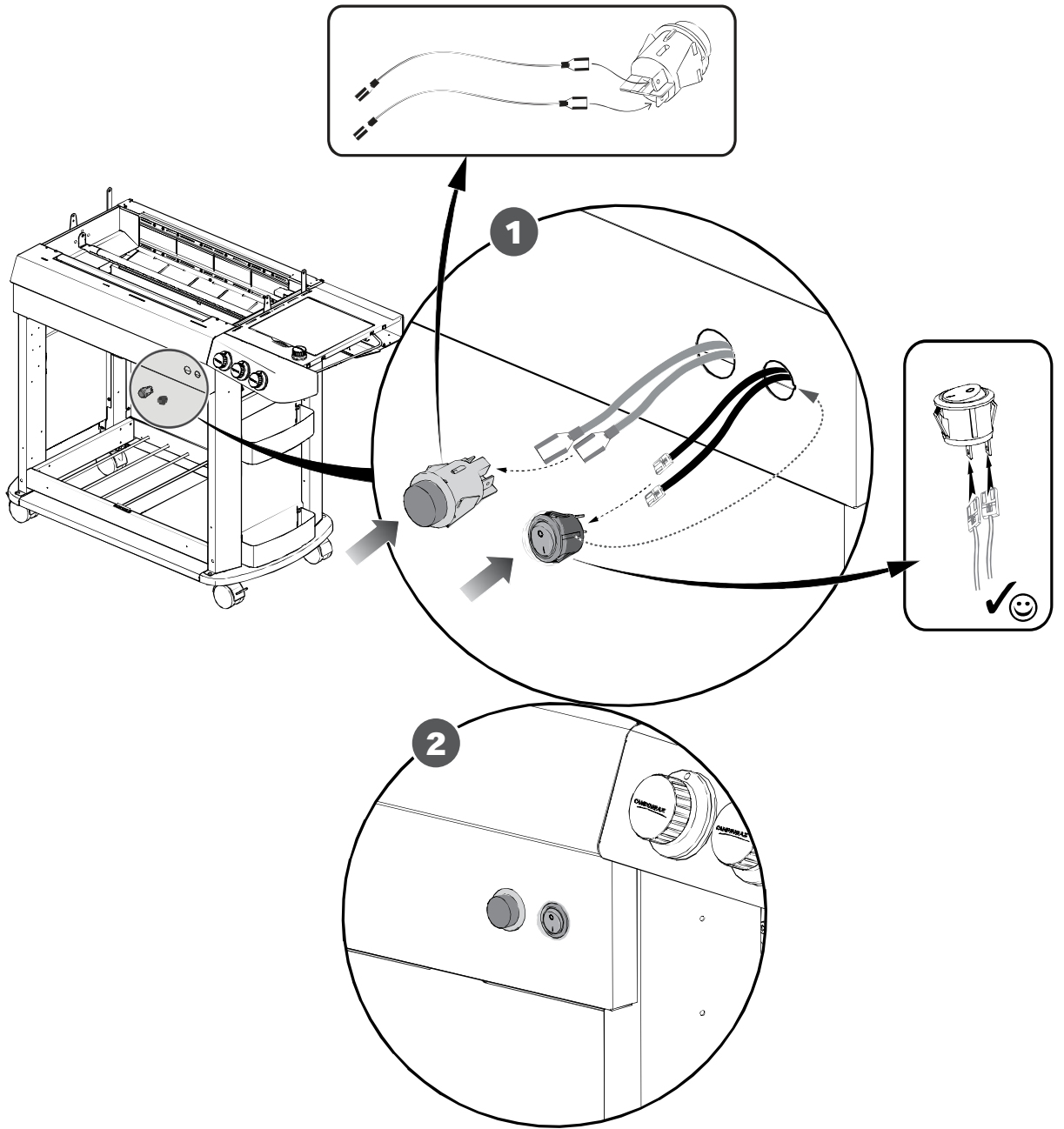
P



X1

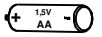


X1





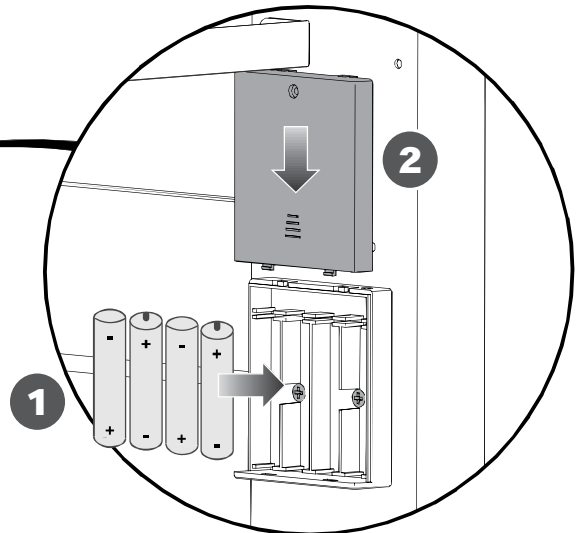
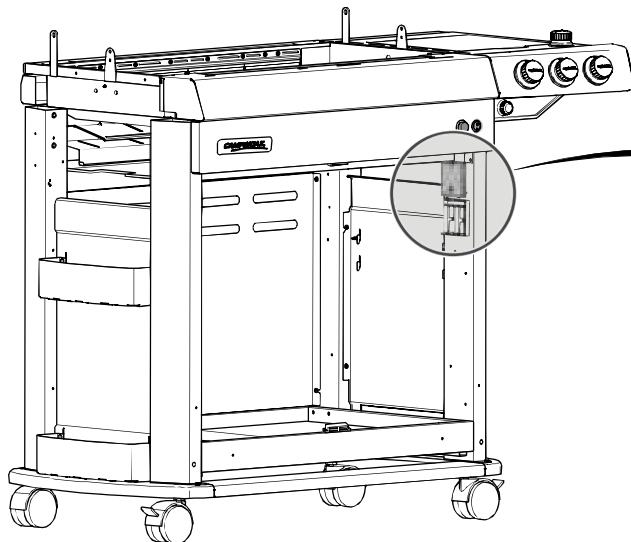
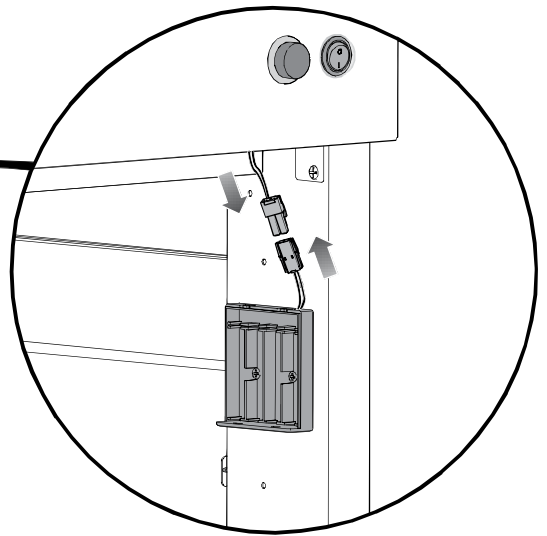
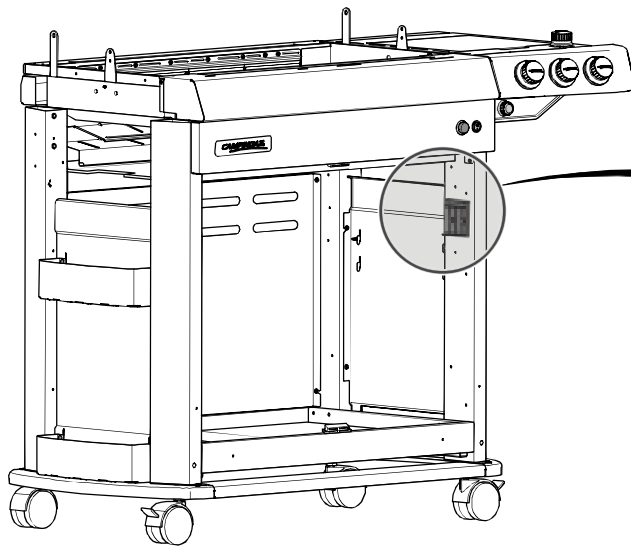
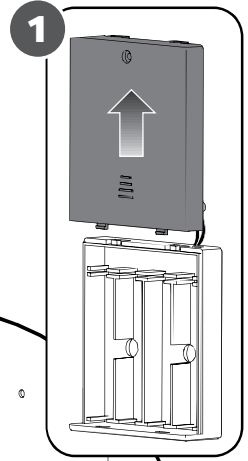
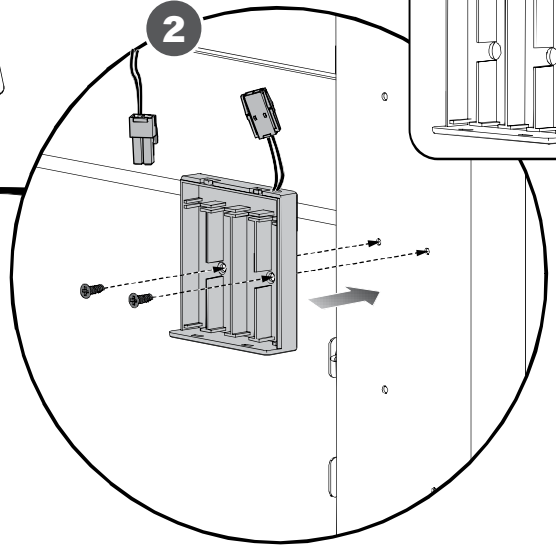
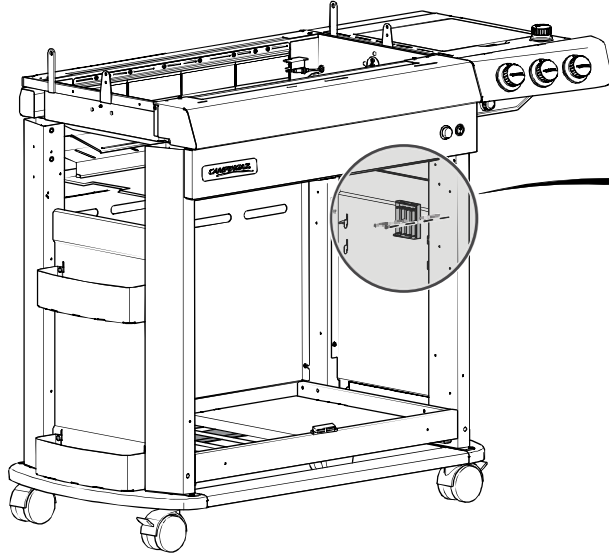
X 1



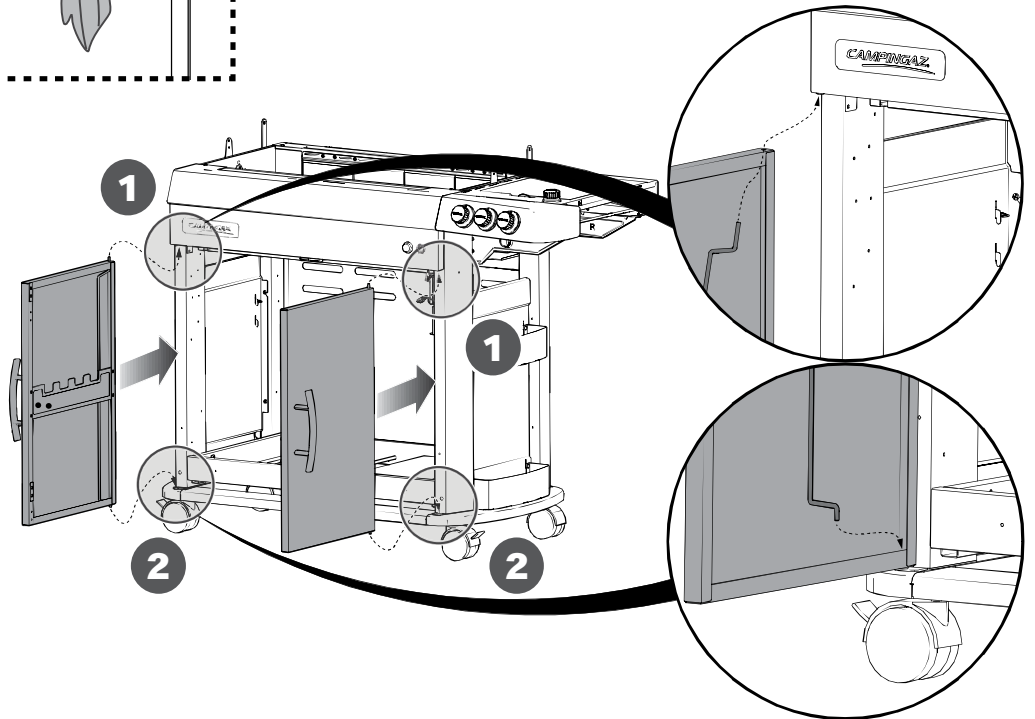
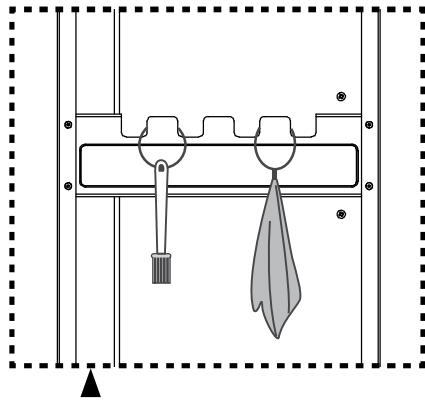
X 4



X 2



14

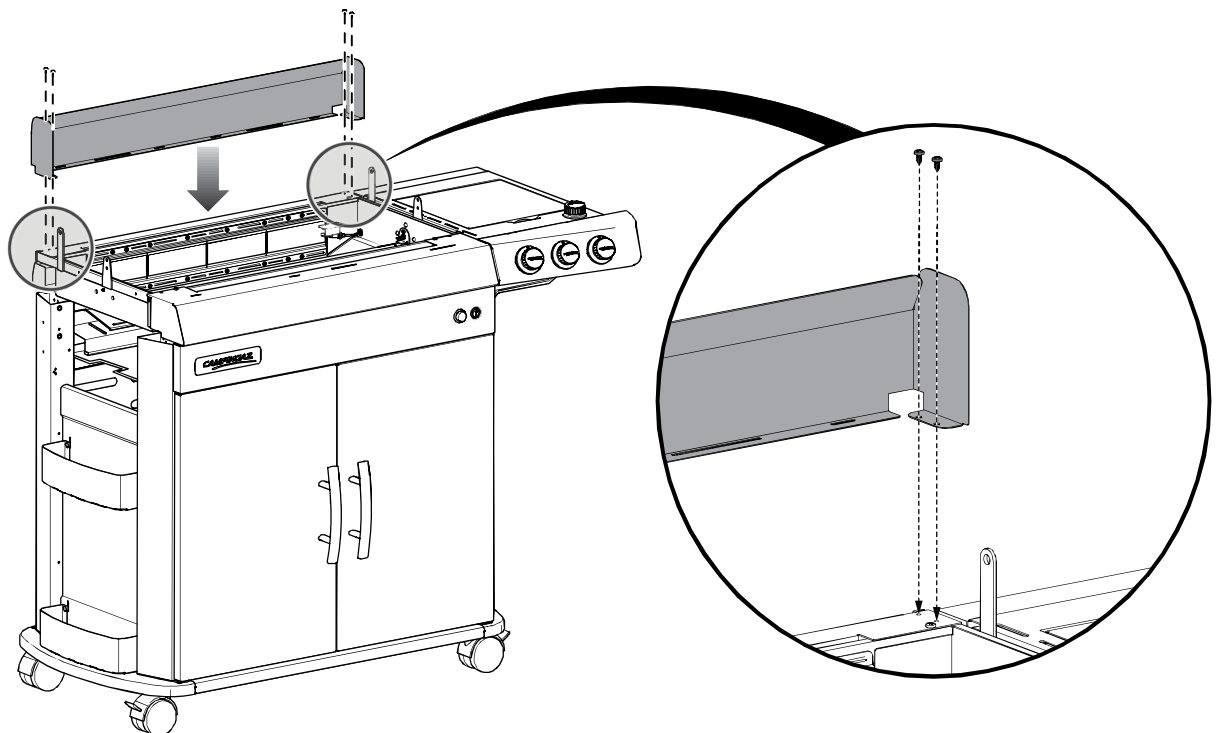


15



X 4

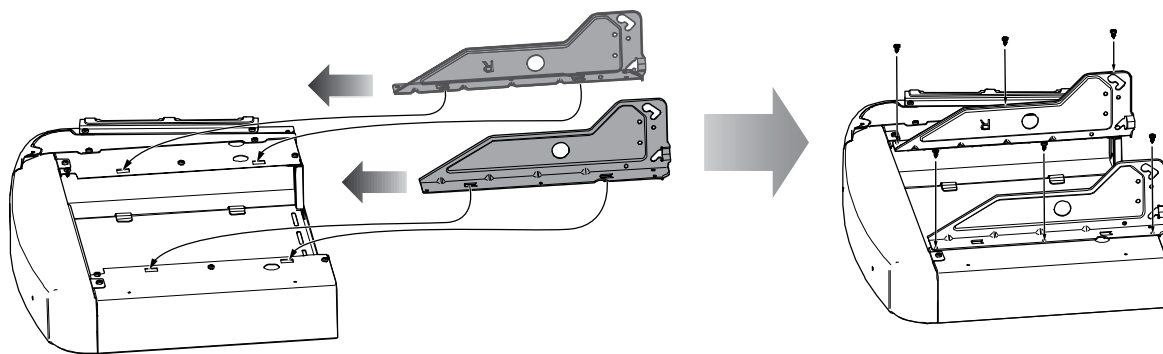
a



16a



X 6



16b



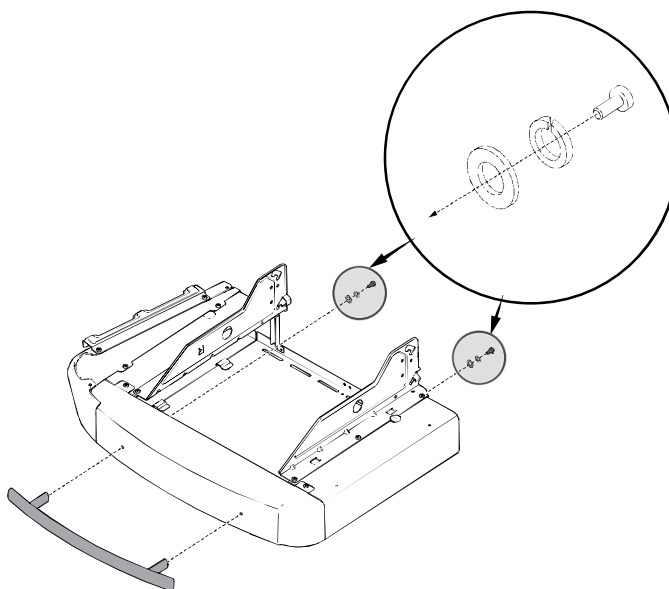
X 2



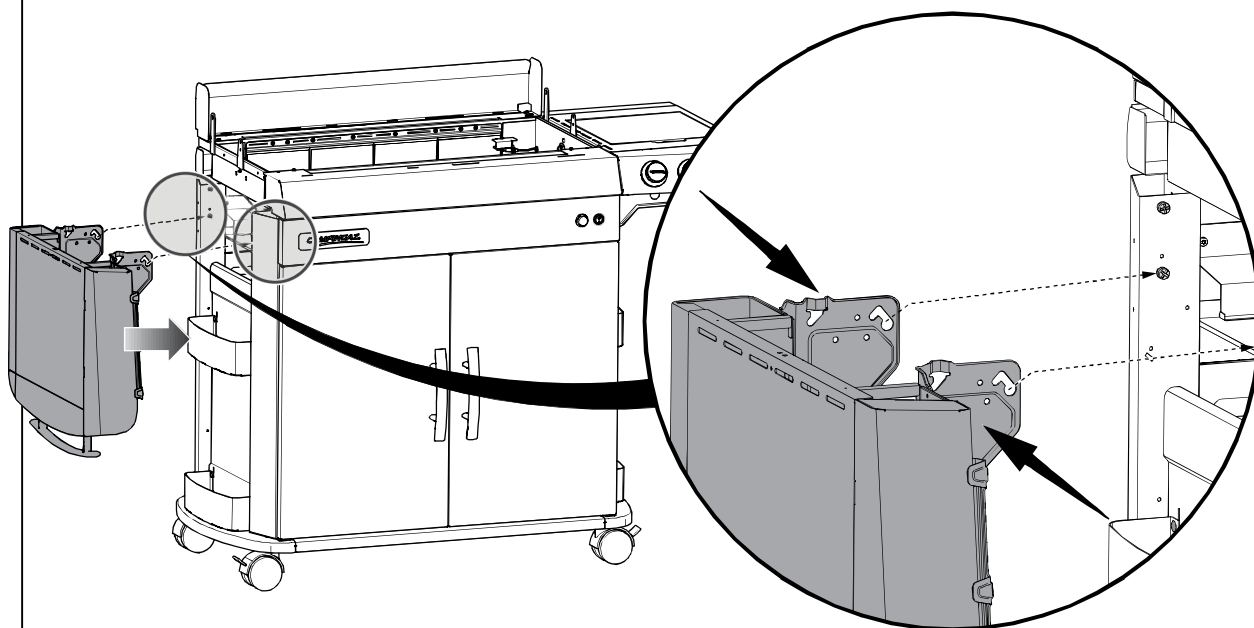
X 2



X 2

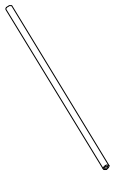


17

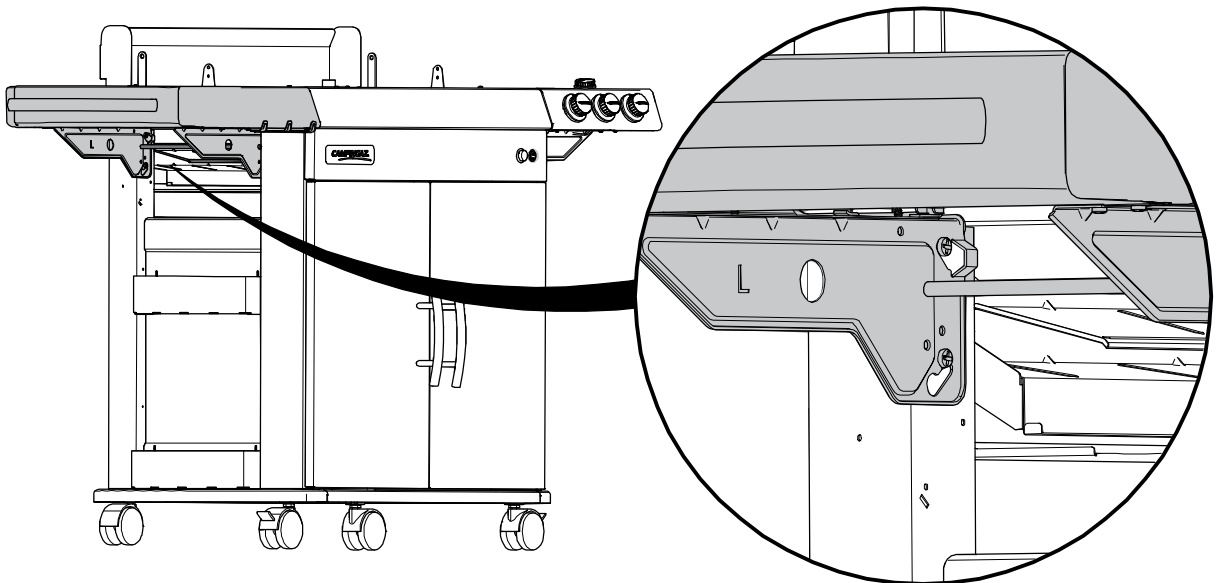
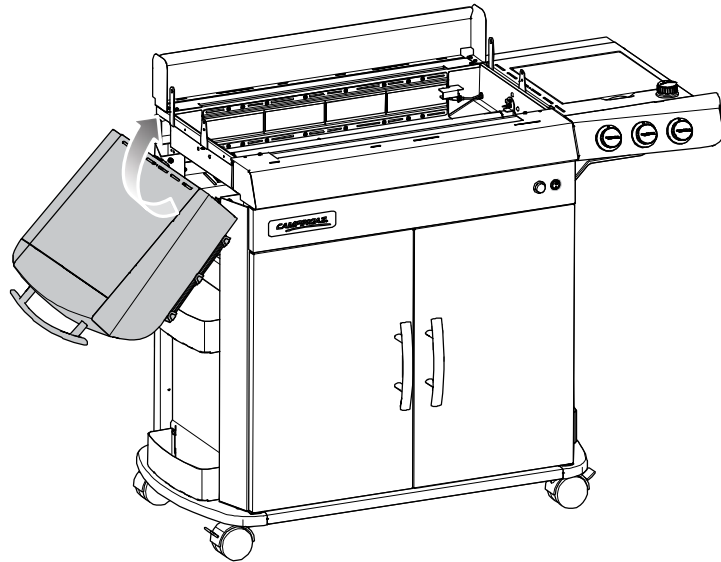
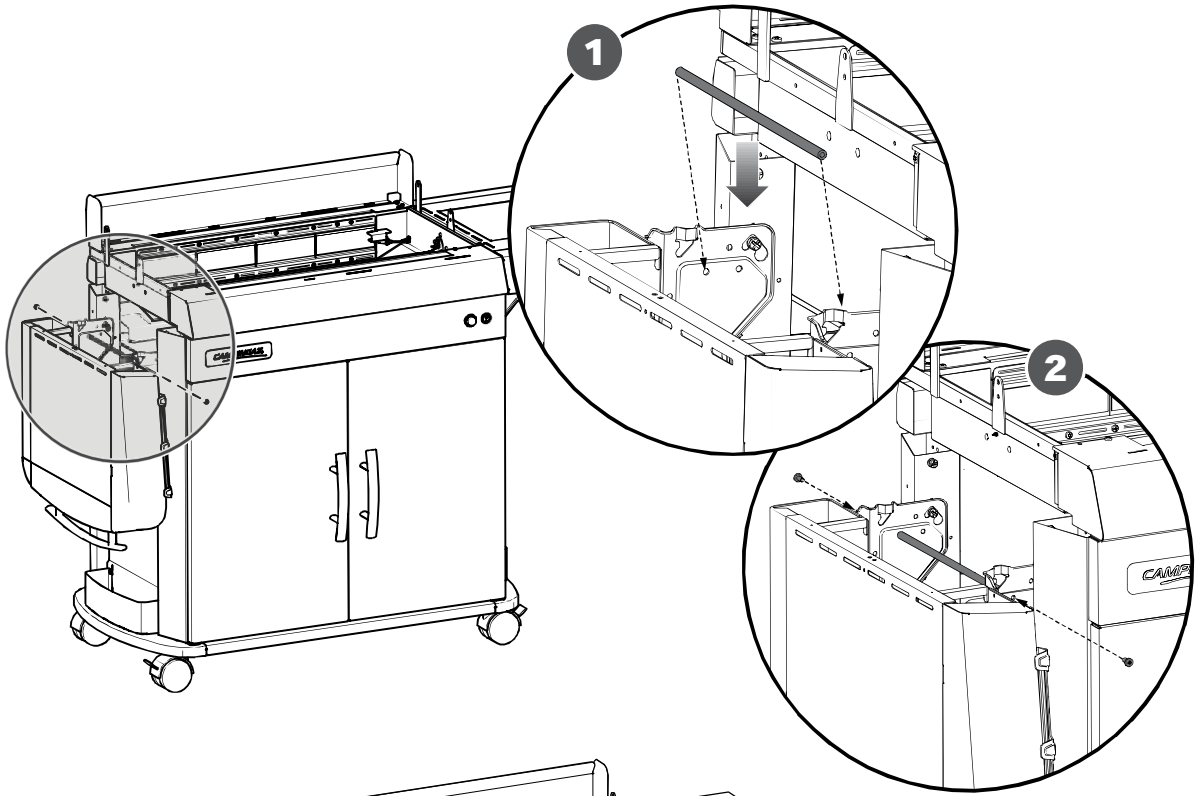




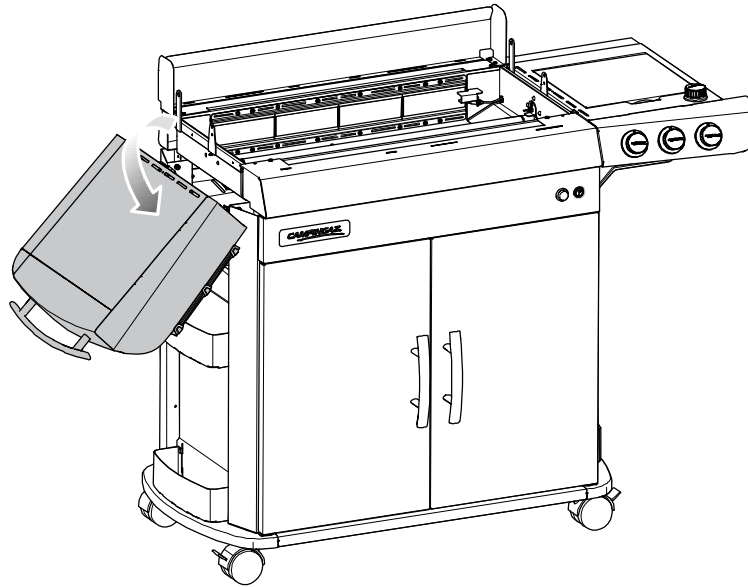
X 2



X 1



OPTION 1

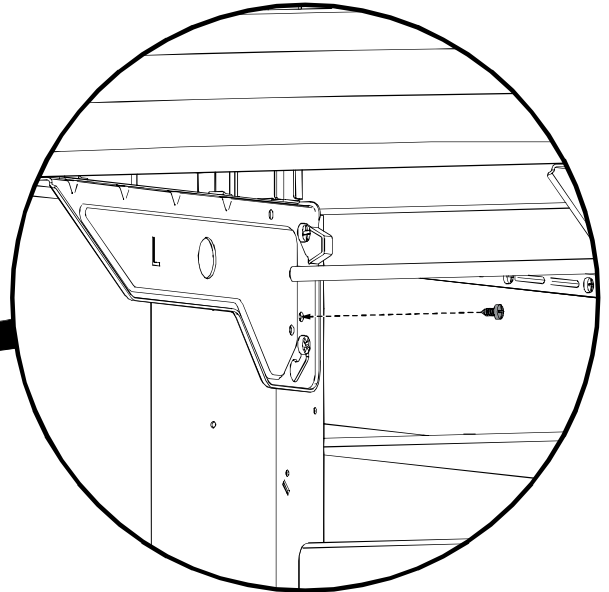
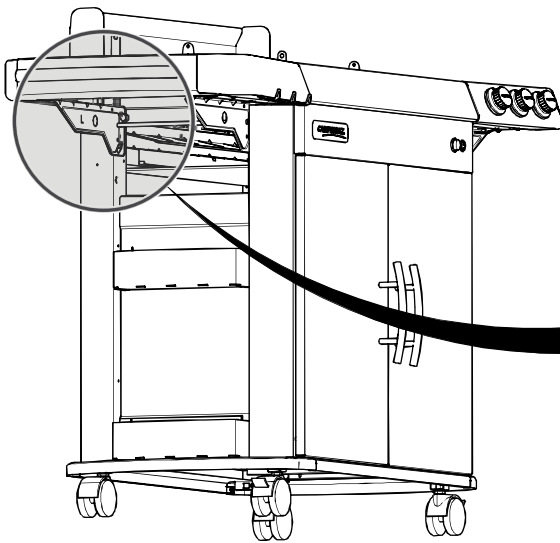


OPTION 2

M


 X 2

a

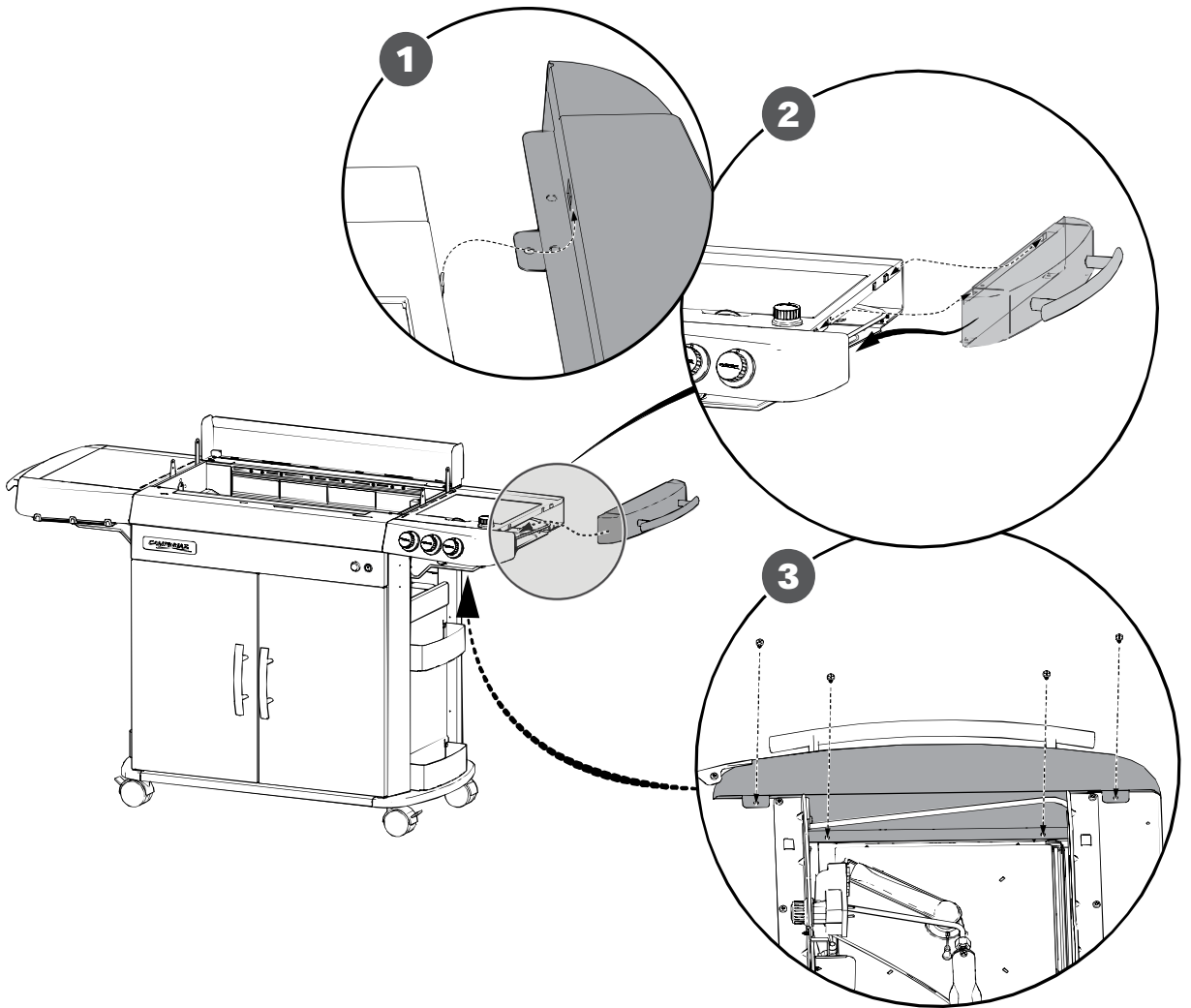


18

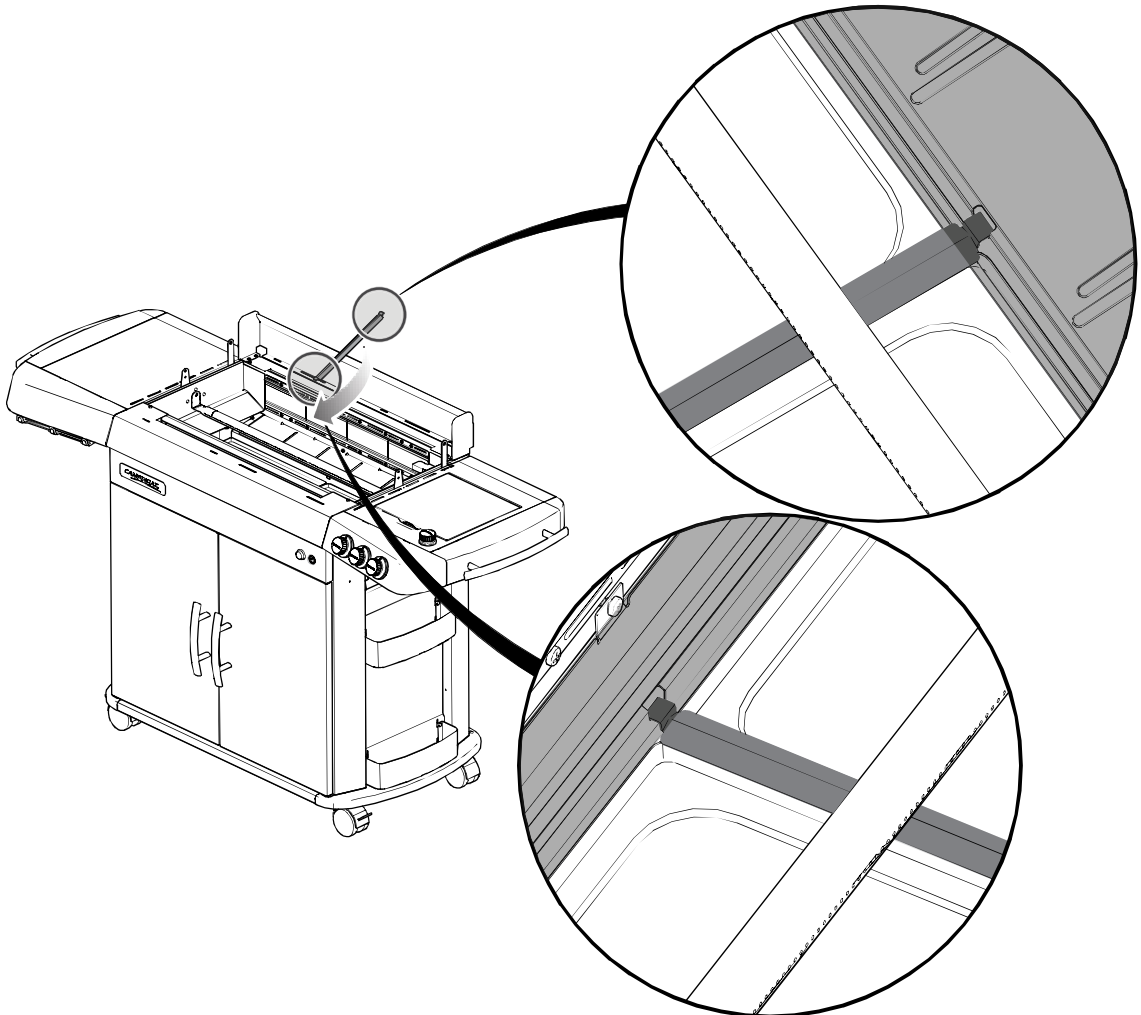


 X 4

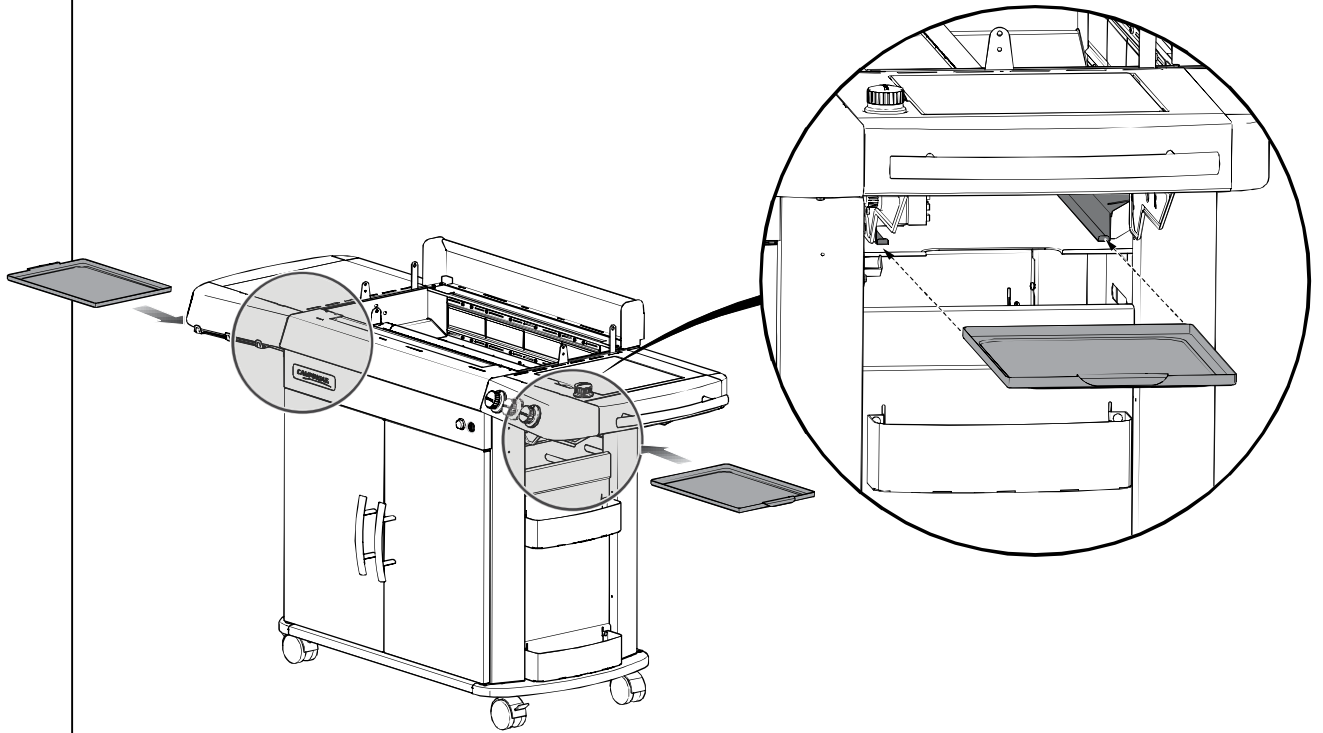
a



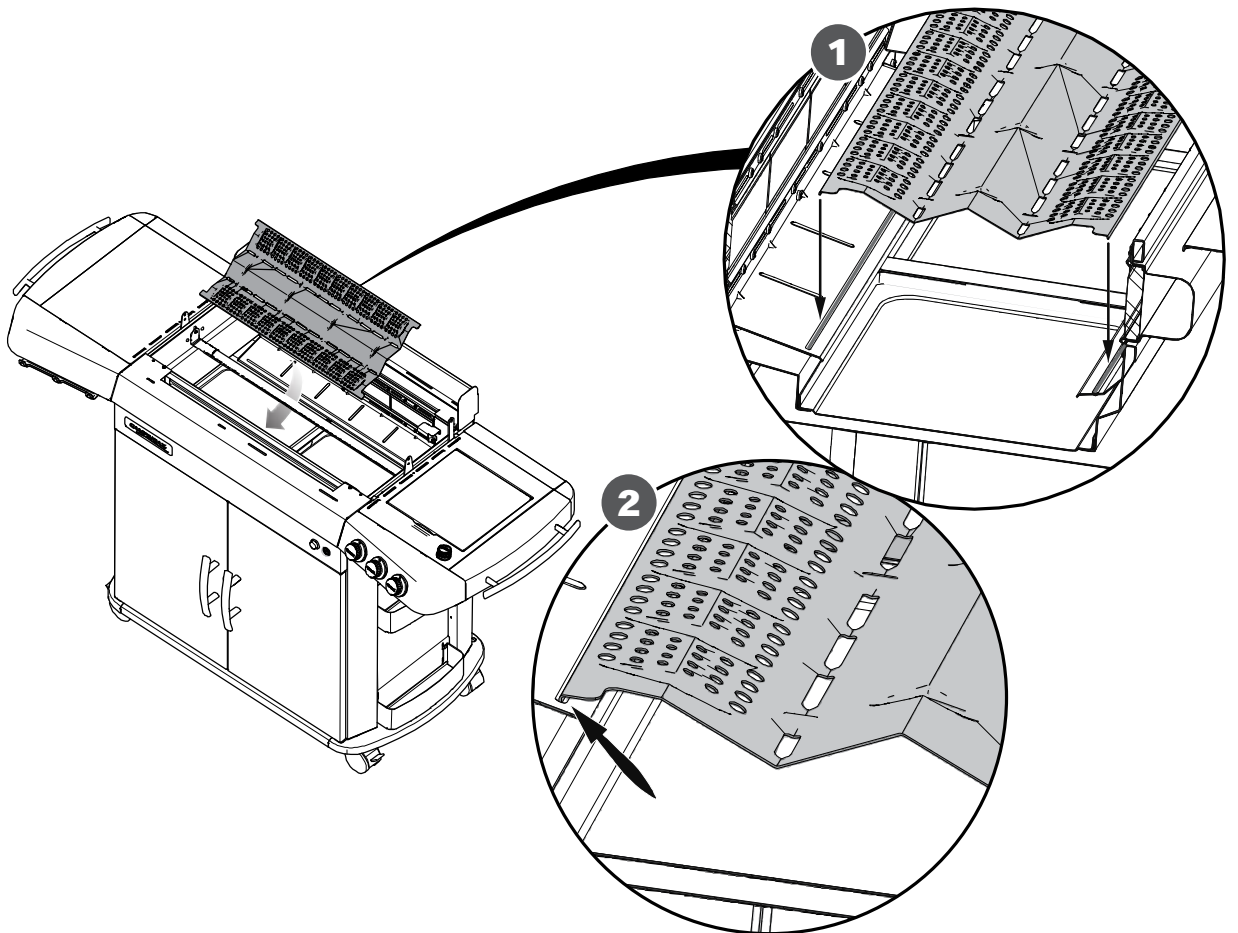
19



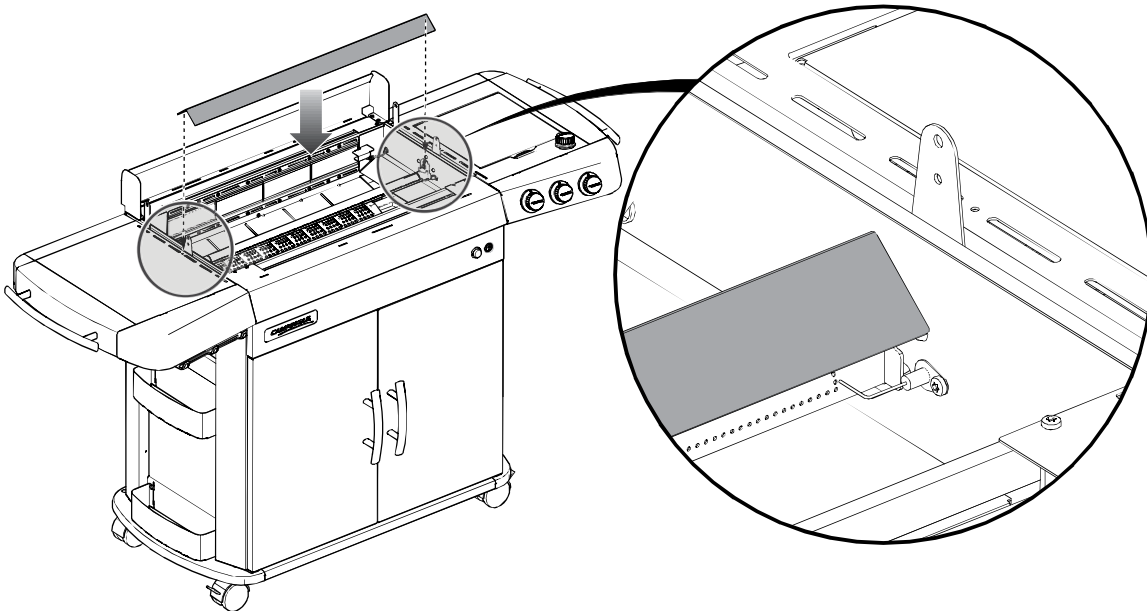
20



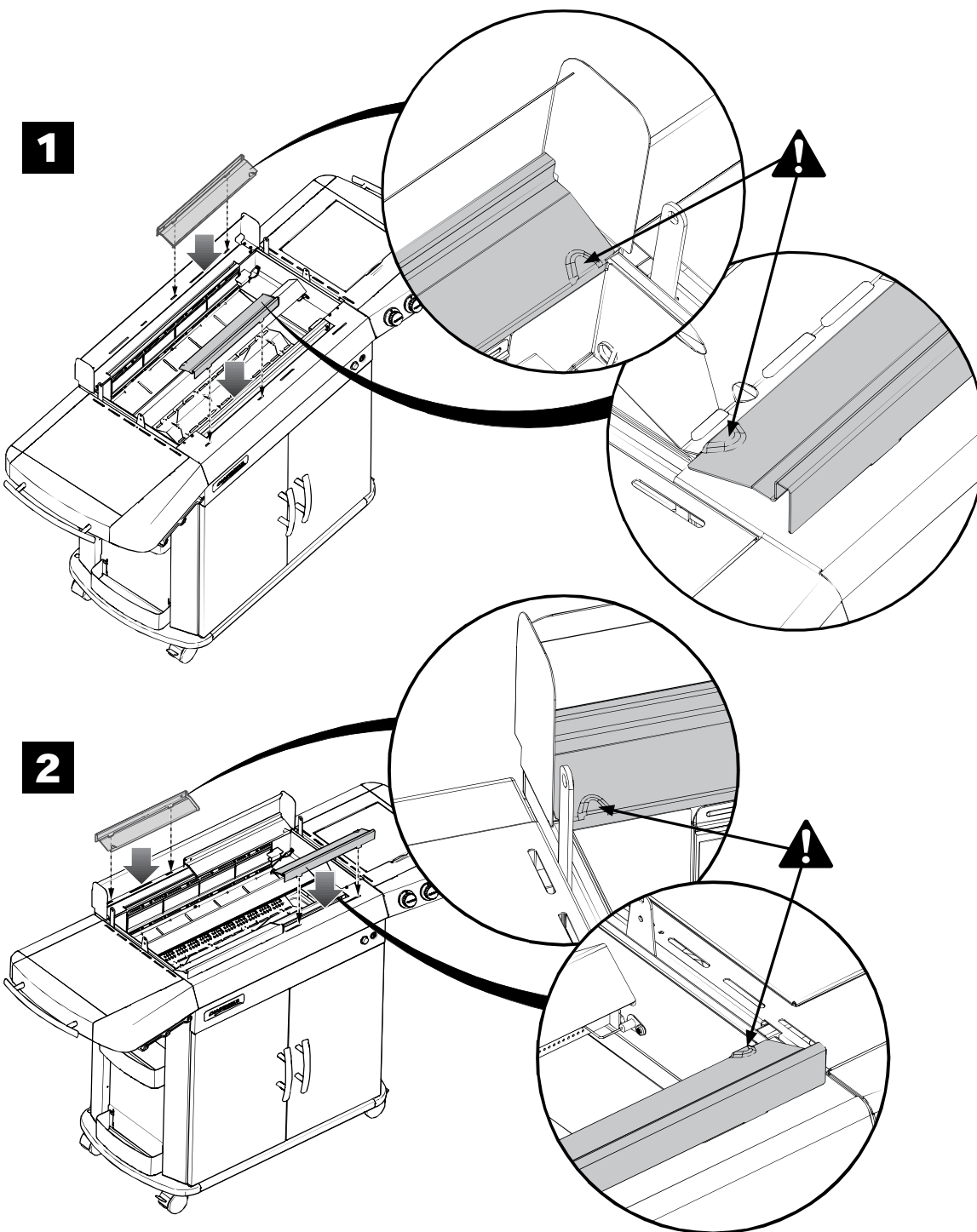
21



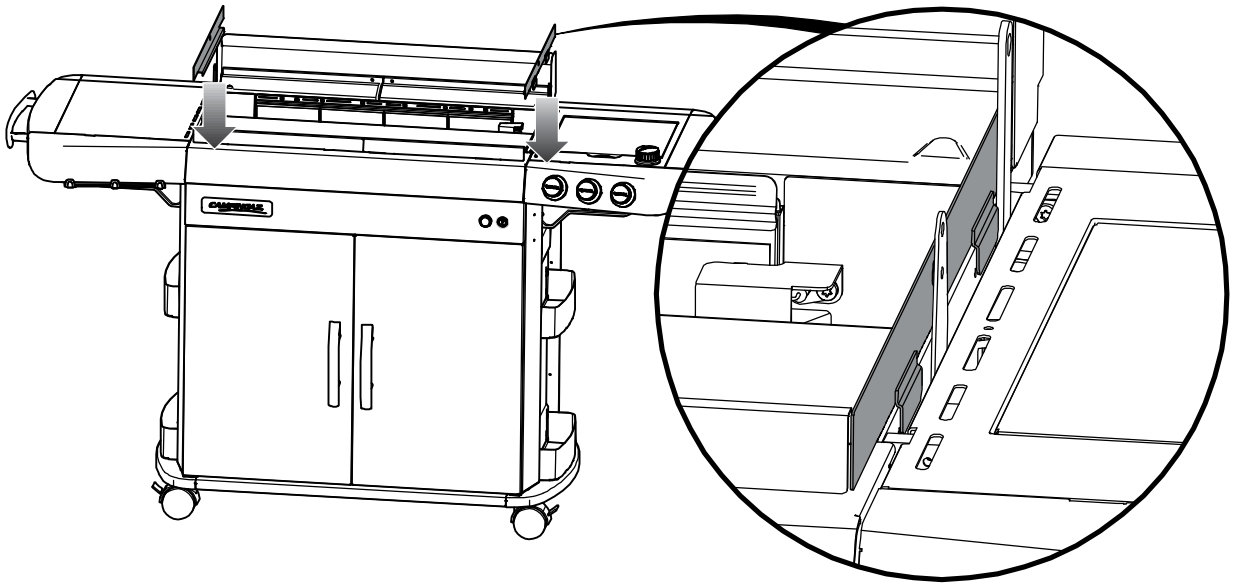
22



23

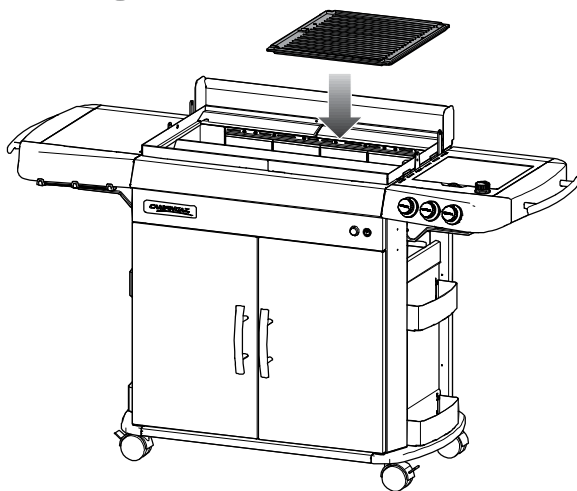


3

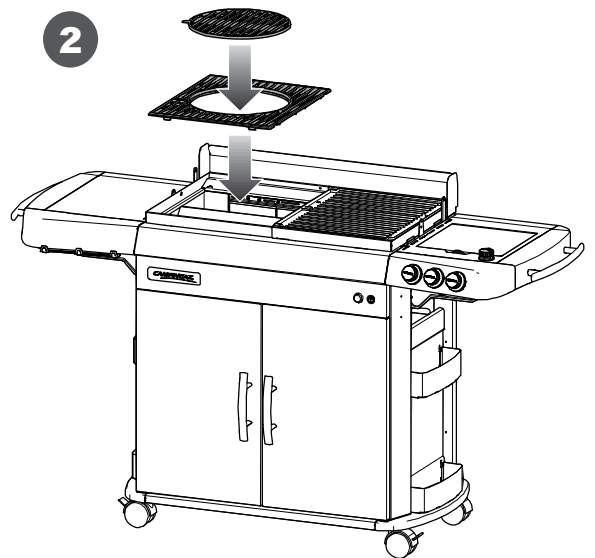


24

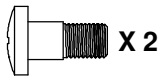
1



2



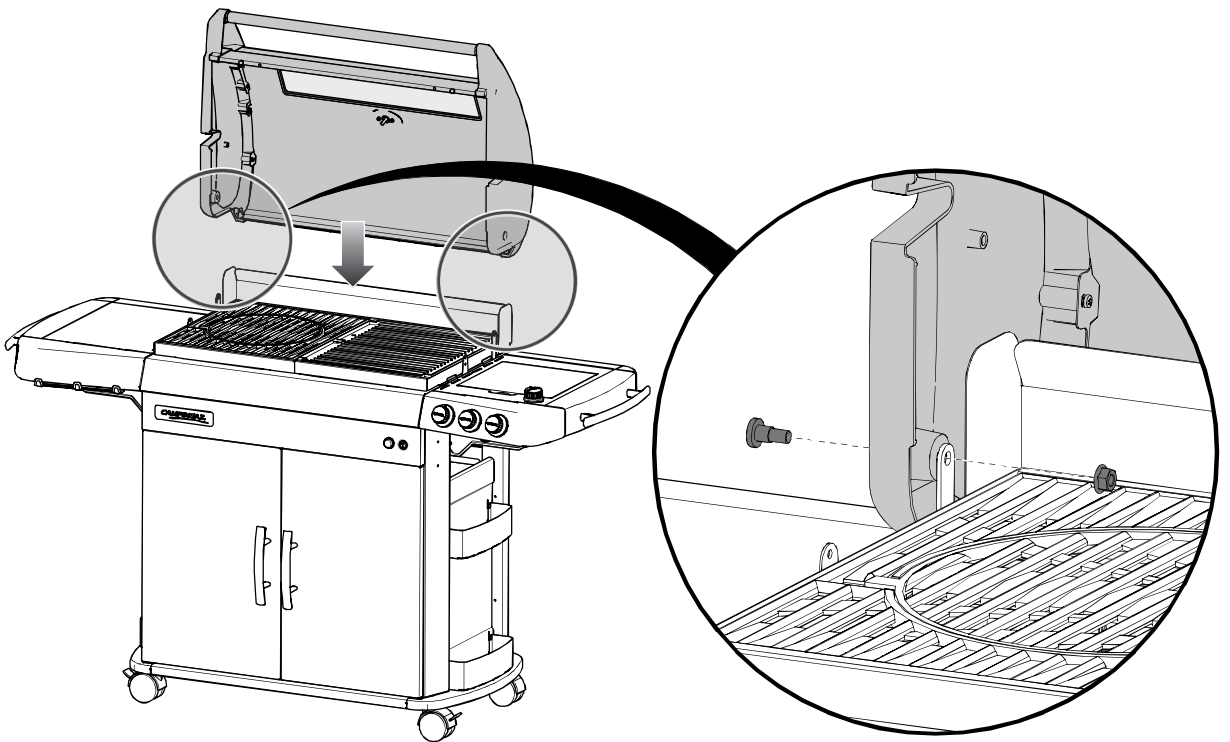
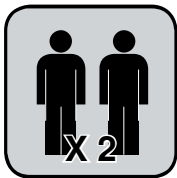
25



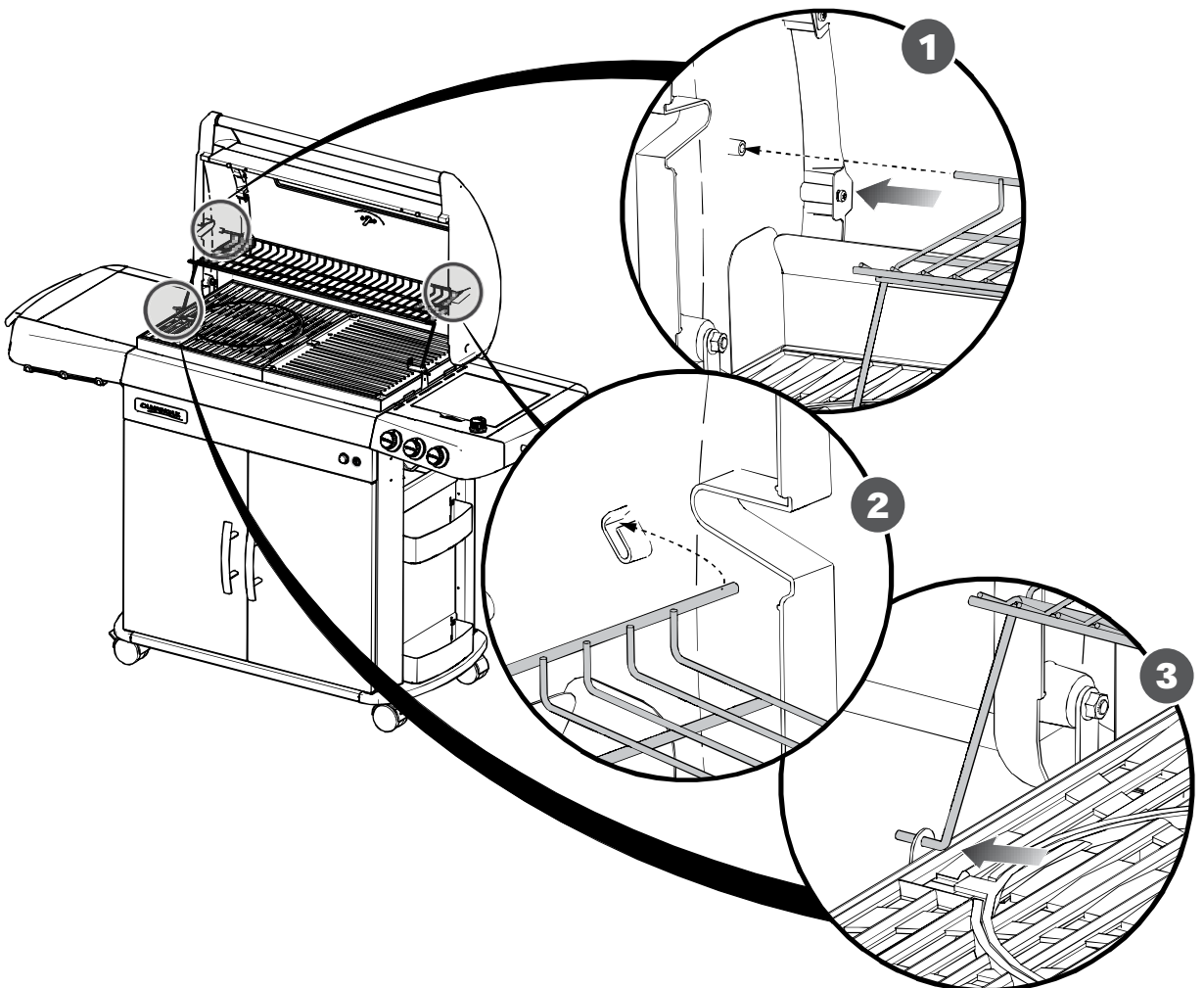
d



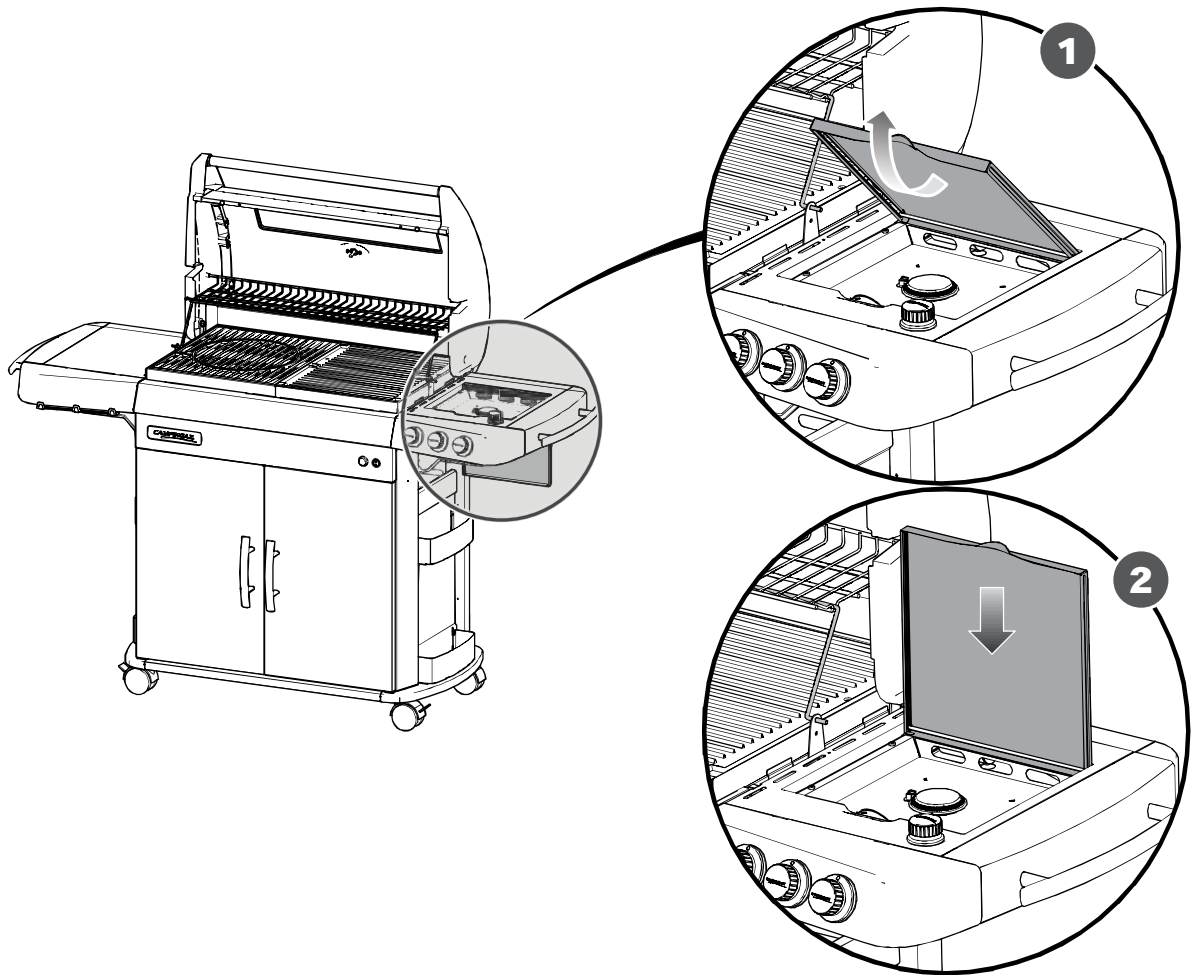
b



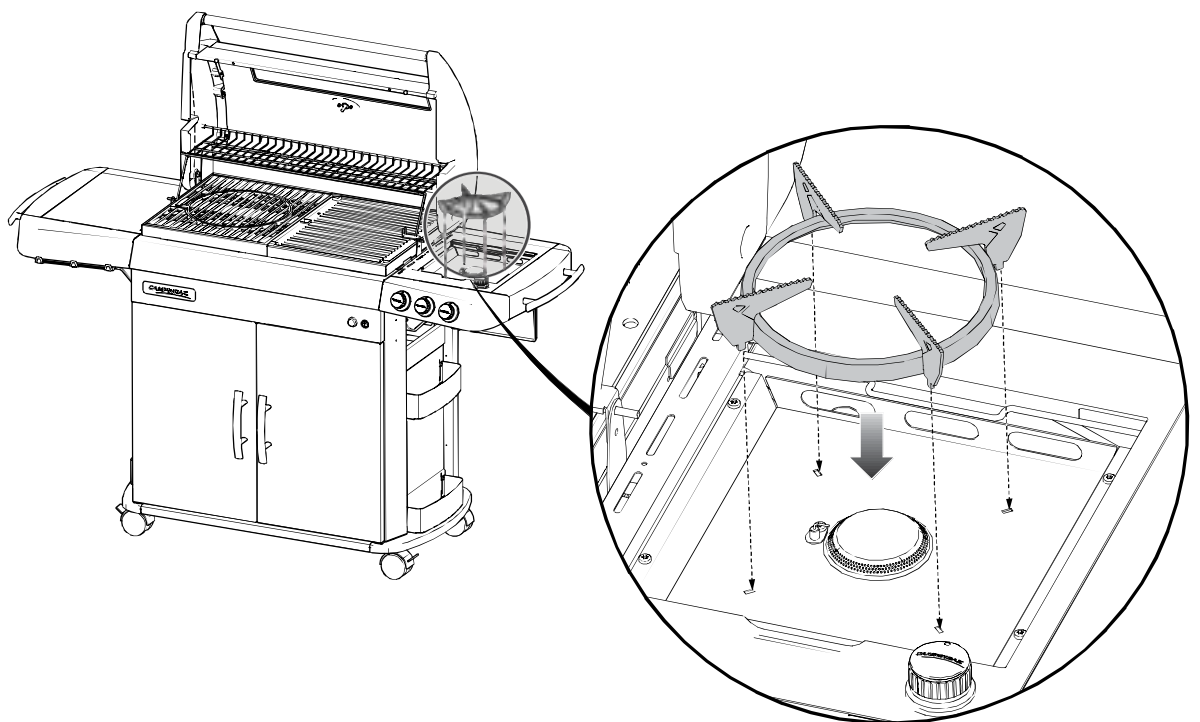
26

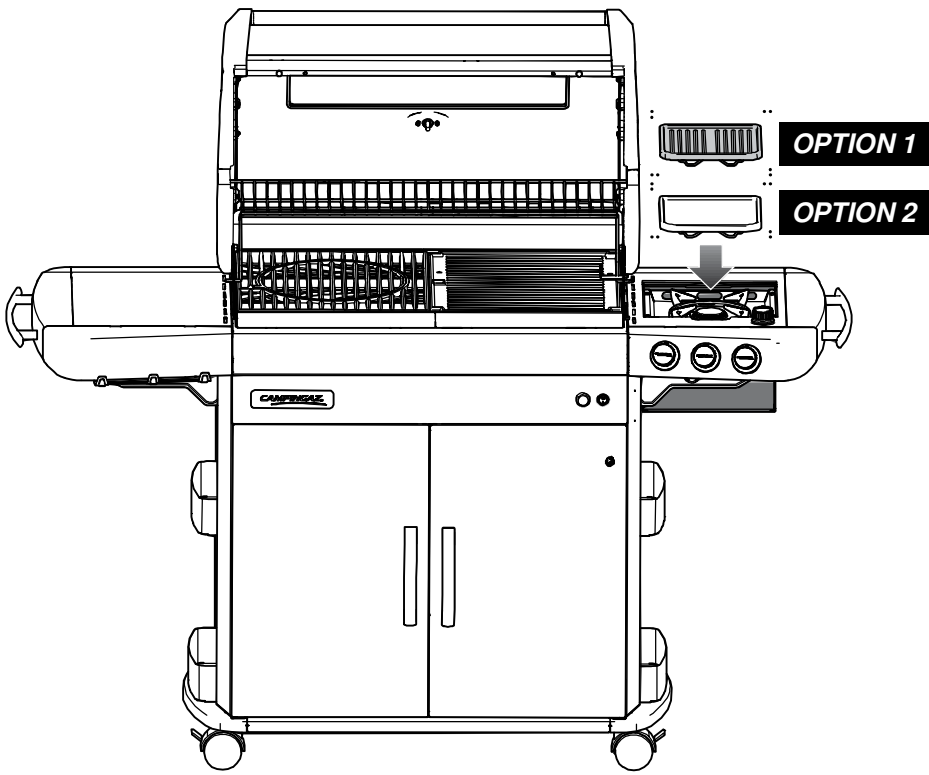


27



28

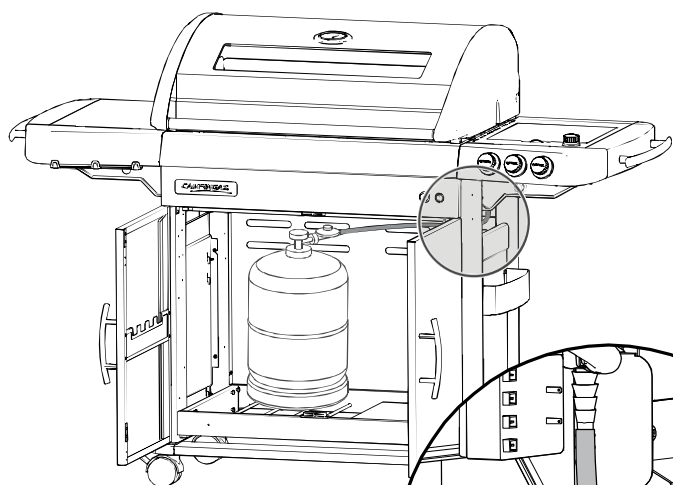






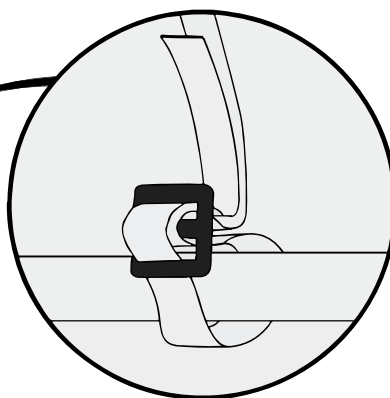
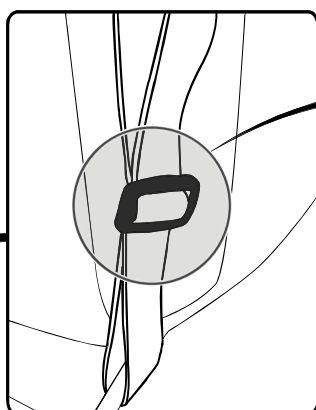
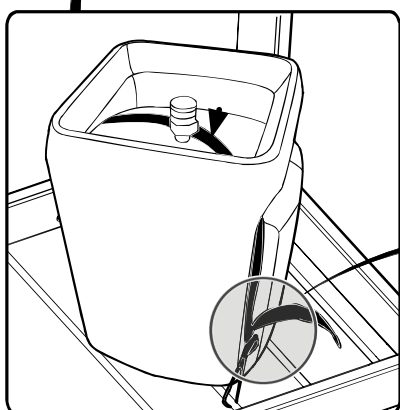
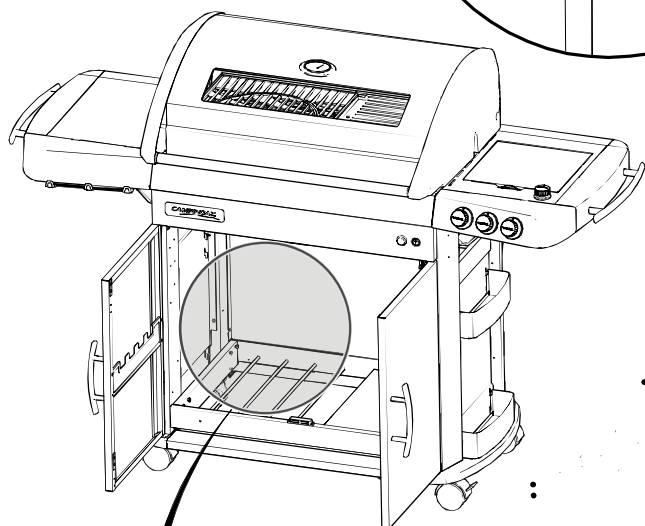
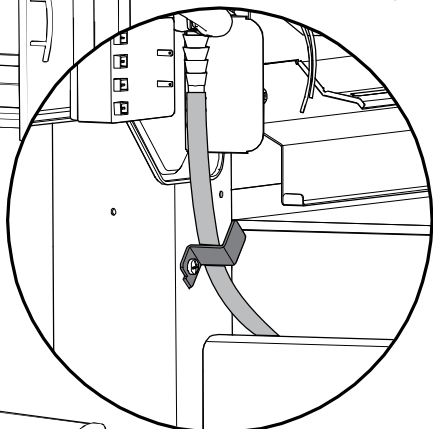
▲
H
▼

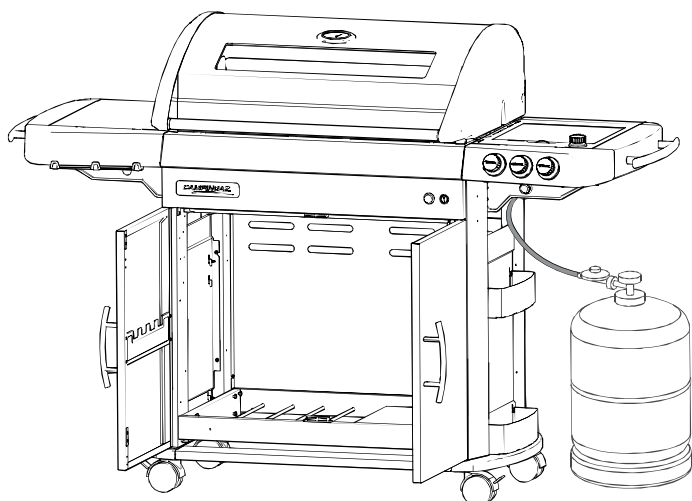
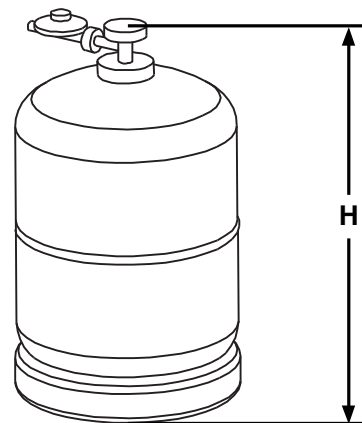
◀ D ▶



H < 46,5 cm D < 33 cm

- FR: Si H est plus petit que 46,5 cm
- GB: If H is smaller than 46,5 cm
- IT: Se H è inferiore a 46,5 cm
- NL: Indien H kleiner dan 46,5 cm
- PT: Se H é menor que 46,5 cm
- CZ: Pokud je výška H menší než 46,5 cm
- DE: Wenn H kleiner als 46,5 cm
- DK: Hvis gasflaskens højde er under 46,5 cm
- ES: Si H es más pequeño que 46,5 cm
- FI: Jos korkeus on matalampi kuin 46,5 cm
- SE: Om H understiger 46,5 cm
- PL: Jeżeli wysokość jest mniejsza niż 46,5 cm
- NO: Hvis gassbeholderens høyde er under 46,5 cm
- SI: Če je H manjši kot 46,5 cm
- SK: Ak je H menšia ako 46,5 cm
- HU: Ha H kisebb, mint 46,5 cm
- HR: Ako je visina niža od 46,5 cm
- GR: Εάν το Υ είναι μικρότερο από 46,5 cm
- TR: H 46,5 cm daha ufak ise
- BG: Ако H е по-малко от 46,5 cm
- RO: Dacă H e mai mic de 46,5 cm





46,5 cm < H < 70 cm

FR: Si H est plus grand que 46,5 cm

GB: If H is greater than 46,5 cm

IT: Se H è superiore a 46,5 cm

NL: Indien H groter dan 46,5 cm

PT: Se H é maior que 46,5 cm

CZ: Pokud je výška H větší než 46,5 cm

DE: Wenn H größer als 46,5 cm

DK: Hvis gasflaskens højde er over 46,5 cm

ES: Si H es más grande que 46,5 cm

FI: Jos korkeus ylittää yli 46,5 cm

SE: Om H överstiger 46,5 cm

PL: Jeżeli wysokość przekracza 46,5 cm

NO: Hvis gassbeholderens høyde er over 46,5 cm

SI: Če je H večji od 46,5 cm

SK: Ak je H väčšia ako 46,5 cm

HU: Ha H nagyobb, mint 46,5 cm

HR: Ako je visina viša od 46,5 cm

GR: Εάν το Υ είναι μεγαλύτερο από 46,5 cm

TR: H 46,5 cm daha büyük is

BG: Ако H е по-голямо от 46,5 cm

RO: Dacă H e mai mare de 46,5 cm



