

EN

Thank you for purchasing your LOMAZOO faucet.
A LOMAZOO faucet is a good choice! Our faucets come standard with a 10-year manufacturer's warranty.

At LOMAZOO we want to contribute to a better world.
Our taps are produced with the utmost care for people, animals and the environment.
Fair salaries, no animal testing and an energy-efficient production process.
In addition, our faucets are equipped with water-saving functions, which you will immediately notice in your wallet.

We sincerely hope that you are happy with your purchase.
If so, please share it with your friends, family or leave a review.
This also helps other customers to make a choice right away.

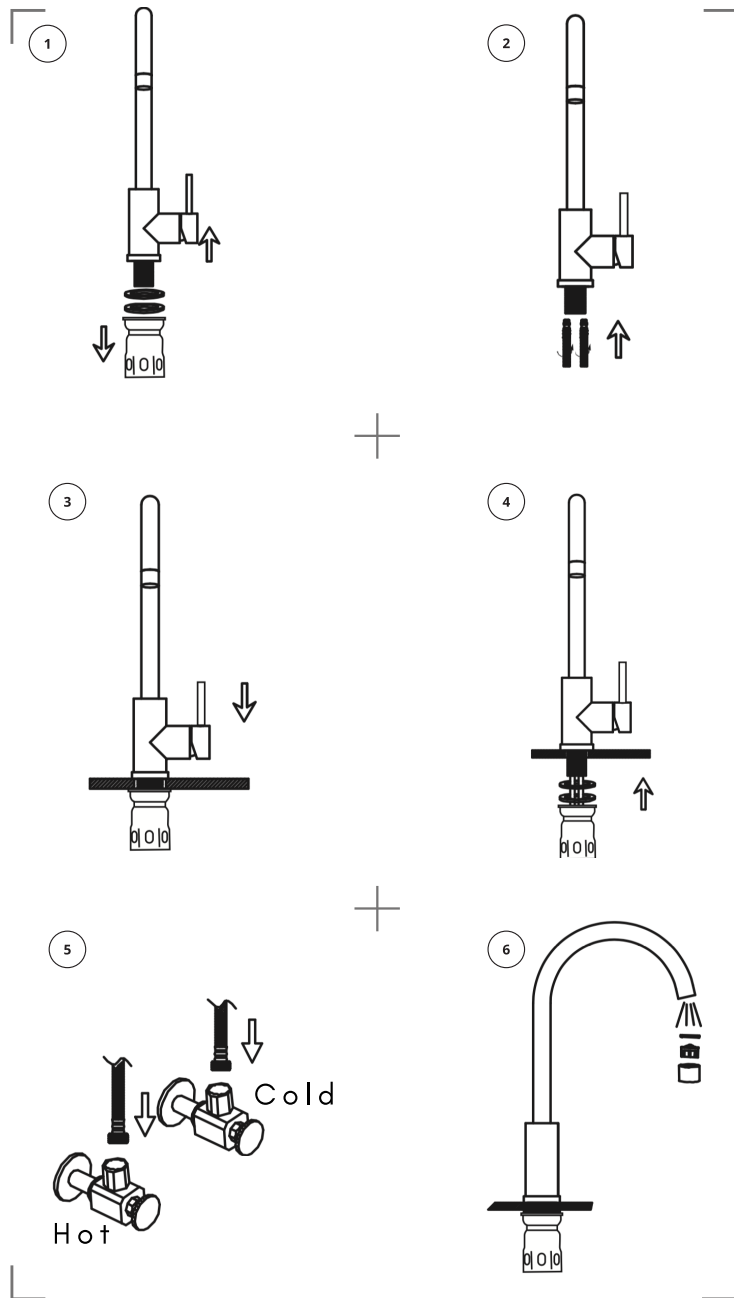
Do you have feedback, questions or complaints?
Feedback is always welcome. With your insights, we may be able to make our product even better.
For questions or complaints, you can email us 7 days a week at support@lomazoo.com

More information?
Visit our website www.lomazoo.de or scan this QR code with your phone



Installatie handleiding / Installationsanleitung / Installation Manuel

LOMAZOO



EN

1. Remove the locknut, hard plastic disk, silicone disk and flexible hoses if installed.

2. Turn the flexible hoses manually in the tap. On the left is warm water, on the right is for cold water. Then turn the threaded tube (short side up) in the tap.

3. Now place the metal disc with rubber bottom on the hole in the worktop. Then place the tap in the desired position.

For the installation of styles LIBRA, PULSAR and MARY, no metal disc is required for the installation.

4. Assembly the silicone disk, hard plastic disk and locknut.

The silicone disk touches the bottom of your worktop. Tighten the locknut. Check again if the position of the tap is desired and adjust it if necessary.

5. Attach the nuts of the flexible hoses to your water pipes. We advise to use Teflon tape. Tighten the nuts firmly with a spanner.

6. After installing the faucet, remove the aerator, open the faucet for 1 minute to wash away debris. Close the handle and refit the aerator. Check again for leakage.

7. Have fun with your new tap. Do you have questions? We are happy to help you! Mail us at info@lomazoo.com

DE

1. Entfernen Sie die Kontermutter, die Hartplastikscheibe, die Silikonscheibe und die flexiblen Schläuche falls installiert.

2. Drehen Sie die flexiblen Schläuche manuell im Wasserhahn. Links ist warmes Wasser, rechts ist für kaltes Wasser. Dann das Gewinderohr drehen (kurze Seite nach oben) im Wasserhahn.

3. Legen Sie nun die Metallscheibe mit Gummiboden auf das Loch in der Arbeitsplatte. Stellen Sie dann den Wasserhahn in die gewünschte Position.

4. Montieren Sie die Silikonscheibe, die Hartplastikscheibe und die Kontermutter. Die Silikonscheibe berührt die Unterseite Ihrer Arbeitsplatte. Ziehen Sie die Kontermutter fest. Überprüfen Sie erneut, ob die Position des Wasserhahns gewünscht wird, und passen Sie sie gegebenenfalls an.

5. Befestigen Sie die Muttern der flexiblen Schläuche an Ihren Wasserleitungen. Wir empfehlen die Verwendung von Teflonband. Ziehen Sie die Muttern mit einem Schraubenschlüssel fest an.

6. Entfernen Sie nach dem Einbau des Wasserhahns den Belüfter und öffnen Sie den Wasserhahn 1 Minute lang, um Schmutz wegzuwaschen. Schließen Sie den Griff und montieren Sie den Belüfter wieder. Überprüfen Sie erneut auf Undichtigkeiten.

7. Viel Spaß mit Ihrem neuen Wasserhahn. Hast du Fragen? Wir helfen Ihnen gerne weiter! Mailen Sie uns unter info@lomazoo.com

Für die Installation der Stile LIBRA, PULSAR und MARY ist keine Metallscheibe für die Installation erforderlich.

FR

1. Retirez le contre-écrou, le disque en plastique dur, le disque en silicone et les tuyaux flexibles s'il est installé.

2. Tournez manuellement les tuyaux flexibles dans le robinet. Sur la gauche se trouve de l'eau chaude, sur la droite est pour l'eau froide. Puis tournez le tube fileté (côté court vers le haut) dans le robinet.

3. Placez maintenant le disque métallique avec fond en caoutchouc sur le trou du plan de travail. Placez ensuite le robinet dans la position souhaitée.

Pour l'installation des styles LIBRA, PULSAR et MARY, aucun disque métallique n'est requis pour l'installation.

4. Assemblez le disque en silicone, le disque en plastique dur et le contre-écrou. Le disque en silicone touche le bas de votre plan de travail. Serrez le contre-écrou. Vérifiez à nouveau si la position du robinet est souhaitée et ajustez-la si nécessaire.

5. Fixez les écrous des tuyaux flexibles à vos conduites d'eau. Nous vous conseillons d'utiliser du ruban Téflon. Serrez fermement les écrous avec une clé.

6. Après avoir installé le robinet, retirez l'aérateur, ouvrez le robinet pendant 1 minute pour éliminer les débris. Fermez la poignée et remontez l'aérateur. Vérifiez à nouveau les fuites.

7. Amusez-vous avec votre nouveau robinet. Avez-vous des questions? Nous sommes heureux de vous aider! Écrivez-nous à info@lomazoo.com

NL

1. Verwijder de borgmoer, harde plastic disk, siliconen schijf en flexibele slangen indien geïnstalleerd.

2. Draai de flexibele slangen handmatig in de kraan. Links is warm water, rechts is voor koud water. Draai vervolgens het buisje met schroefdraad (korte zijde boven) in de kraan.

3. Plaats de metalen schijf met rubberen onderkant nu op het gat in het werkblad. Plaats hier vervolgens de kraan in gewenste positie op.

4. Plaats de siliconen disk, hard plastic disk en borgmoer. De siliconen disk komt tegen de onderkant van uw werkblad aan. Draai de borgmoer stevig aan. Bekijk nogmaals of de positie van de kraan gewenst is en stel deze eventueel bij.

5. Bevestig de moeren van de flexibele slangen aan uw waterleiding. Wij adviseren om Teflon tape te gebruiken. Draai de moeren stevig aan met een steeksleutel.

6. Verwijder na het installeren van de kraan de beluchter, draai de kraan 1 minuut open om vuil weg te spoelen. Sluit de hendel en monteer de beluchter weer. Controleer nogmaals op lekkage.

7. Veel plezier met uw nieuwe kraan! Heeft u vragen? Mail ons op info@lomazoo.com

Voor de installatie van styles LIBRA, PULSAR en MARY is voor de installatie geen metalen schijf vereist.

LOMAZOO B.V.
Kamerlingh Onnesweg 14
3316 GL Dordrecht
The Netherlands