

Roadmech

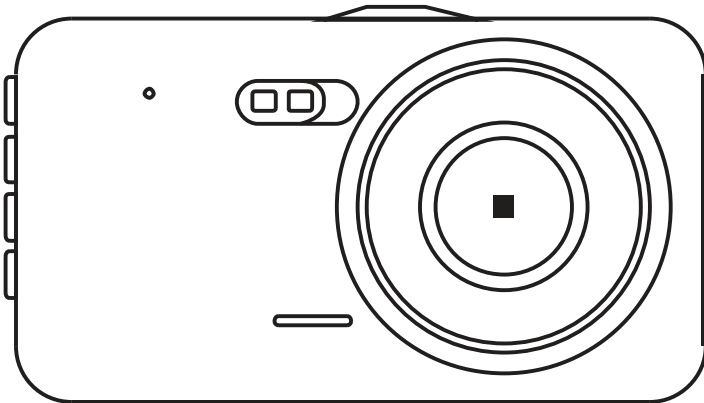
User Manual - Roadmech Dual Dashcam SC1

Gebruiksaanwijzing - Roadmech Dual Dashcam SC1

EN: p.2 - 6

Roadmech Dual Dashcam SC1

NL: p.8 - 12



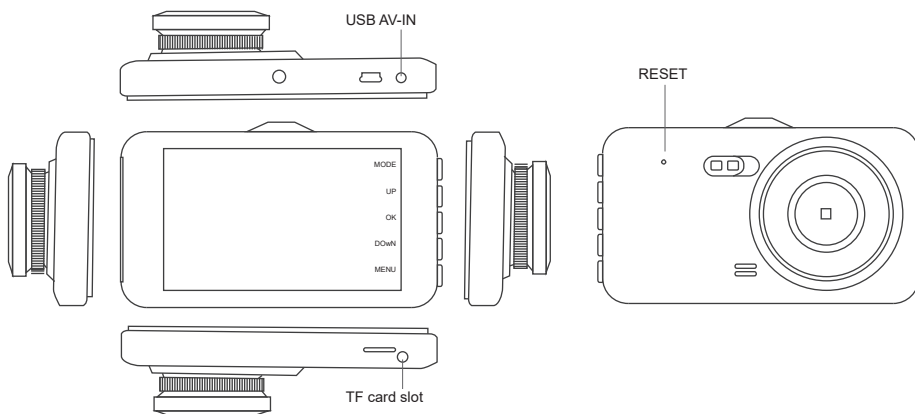
Please read the manual

Lees de instructies

Contents

1. Product Description
2. Key Function Description
3. Special Functions
4. Basic Camera/Photo Operations
5. Battery Charging
6. Product specifications
7. Troubleshooting

1. Product Description



1. Back Clip Fixation Hook
2. USB Data Interface
3. Rear Camera Interface
4. Mode Selection Button
5. OK Power Supply Button
6. Upward Select
7. Down Select

2. Key Function Description

1. **Back Clip Fixation Hook:** Used for securing the video recording device.
2. **USB Data Interface:**
 - (1) Used for data transfer to a PC.
 - (2) Used for connecting external power sources, such as a battery charger.
3. **Rear Camera Interface:** This interface is for connecting a rear camera.

4. **Mode Selection Button:** Press this button to switch between camcorder, camera, and playback modes.
5. **OK Power Supply Button:** Short press for powering on/off. In video mode, press this button to start and stop video recording. It's also used for taking photos.
6. **Upward Select:** Used for navigating menu options.
7. **Down Select:** Used for menu navigation.
8. **Menu Button:** Press this key to access the menu.
9. **LCD Screen:** Displays images.
10. **TF Card Slot:** For inserting a memory card.
11. **Reset:** A reset button for restarting and recovery.
12. **Lens:** The viewing window.
13. **Speaker:** This is the sound amplification hole.

3. Special Functions

Automatic On/Off: When connected to the vehicle's power, the camera starts recording automatically and saves videos upon shutdown, ensuring no loss of records.

Motion Detection: In standby mode, the camera automatically records motion, ensuring no events are missed.

4. Basic Camera/Photo Operations

Startup and Shutdown: Press the power button once to turn on (indicated by a blue light). Press it again to turn off. The device will also auto-shutdown when the battery is low.

Camcorder Mode: Short press the mode select button to switch to camcorder mode (indicated by a camcorder icon). Press OK to start recording.

Camera Mode: Short press the mode select button to switch to camera mode (indicated by a camera icon). Press OK to take a photo.

Video/Photo Playback: Short press the mode select/menu key to switch to playback mode (indicated by a playback icon). Use the up and down buttons to select a file, and press OK to play selected videos.

Time Setting: Press the menu button to enter the setting state. Use the OK button to adjust the date and time settings.

5. Battery Charging

The red indicator light comes on during charging, which takes approximately 180 minutes. Three charging methods are available:

1. Using the power adapter.
2. Using PC-USB charging.
3. Using the car charging port.

Note: In case of a crash due to improper operation, you can remove the battery or press the reset button to reboot the device to restore normal functionality.

6. Product specifications

Product name	Dual Dashcam SC1
Product features	HD camera, HD video.
Color	Customized
Display	HD display
Camera lens	1 70 degree A+ high resolution ultra wide angle lens
Language	Russia,Japan,France, Italy,Germany, English, Chinese (Simplified), Chinese (numerous), Korean,etc.
File format	AVI
Video resolution	Maximum 1080 P
Video format	M- JPEG
Loop video	Seamless video, no missing
Mobile detectionfunction	Support
Photographic mode	500 pixels
Photo format	JPEG
Memory card	TF (maximum support 32 GB)
Microphone	Support
Built in stereo	Support
Video format	PAL/ NTSC
Current frequency	50HZ/60HZ
USB function	1: USB-Disk 2: PC camera
Power supplyinterface	5V 1A
Battery	Built in battery

7. Trouble Shooting

Under normal operating conditions, the product problems, please refer to the solutions:

1. Can't take photos and record:

- Check the TF card to ensure it has enough space and is not locked.
- It may automatically stop due to the large high-definition video data. Please use a high-speed TF card, which will have a 4 or C6 logo.
- If you see "file error" when trying to view pictures and videos, it may be due to an error in TF card data storage. You can resolve this by reformatting the TF card using the camera's "format" function.

2. Foggy Image:

- Check whether the lens is dirty or has fingerprints. Before shooting, use lens paper to wipe the lens.

3. Dark Image in Sky or Water Scenes:

- In scenes with high contrast, the automatic exposure function of the camera may be affected. You can adjust this by changing the "EV" (Exposure Value) setting on the camera.

4. Color Issues in Cloudy or Indoor Lighting:

- Ensure that the camera's "white balance" function is set to "Automatic."

5. Horizontal Stripes in the Interface Image:

- This may be due to the "light source frequency." Adjust the camera's frequency setting to match the local power supply frequency, typically "50Hz" or "60Hz."

6. Crash:

- If the device crashes, press the reset button.

7. Important Notes:

- Remove the lens protective film before using the camera.
- Charge the camera before use.
- Use a TF card reader to export camera data.

Please follow these solutions to resolve common issues with the product. If you continue to experience problems, please refer to the user manual or contact customer support for further assistance.

Roadmech

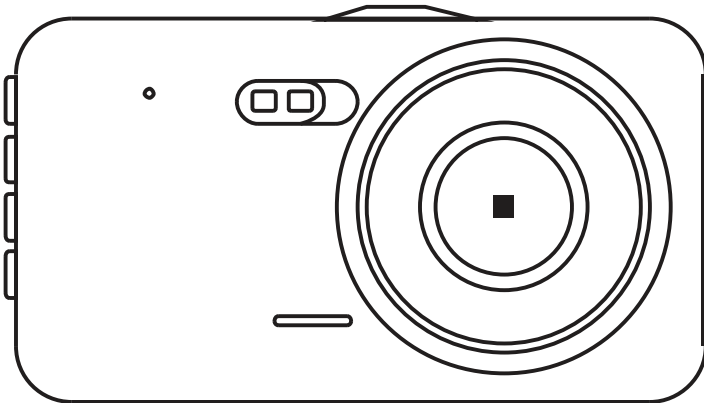
User Manual - Roadmech Dual Dashcam SC1

Gebruiksaanwijzing - Roadmech Dual Dashcam SC1

EN: p.3 - 9

Roadmech Dual Dashcam SC1

NL: p.10 - 18



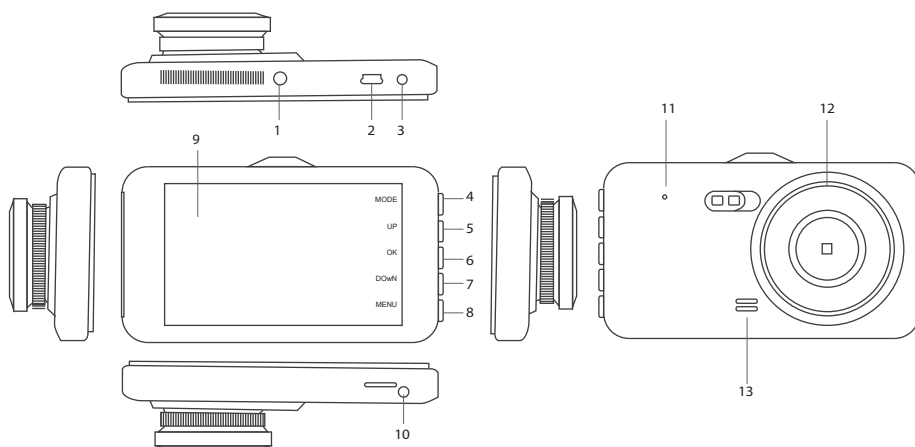
Please read the manual

Lees de instructies

Inhoud

1. Productomschrijving
2. Beschrijving van de Functies
3. Speciale Functies
4. Basisbediening voor Camera/Foto
5. Batterij Opladen
6. Productspecificaties
7. Probleemoplossing

1. Productomschrijving



1. Achterklemborgclip
2. USB-gegevensinterface
3. Interface voor achter camera
4. Modusselectieknop
5. OK Voedingsknop
6. Omhoog Selecteren
7. Omlaag Selecteren

2. Beschrijving van de Functies

- 1. Achterklemborgclip:** Gebruikt om het videoregistratieapparaat vast te zetten.
- 2. USB-gegevensinterface:**
 - (1) Gebruikt voor gegevensoverdracht naar een pc.
 - (2) Gebruikt voor het aansluiten van externe voedingsbronnen, zoals een batterijlader.
- 3. Interface voor achter camera:** Deze interface wordt gebruikt om een achter camera aan te sluiten.

4. **Modusselectieknop:** Druk op deze knop om te schakelen tussen de camcorder-, camera- en weergavemodi.
5. **OK Voedingsknop:** Kort indrukken om in- of uit te schakelen. In de videomodus druk je op deze knop om de video-opname te starten en te stoppen. Het wordt ook gebruikt om foto's te maken.
6. **Omhoog Selecteren:** Gebruikt voor het navigeren door menuopties.
7. **Omlaag Selecteren:** Gebruikt voor menu-navigatie.
8. **Menuknop:** Druk op deze toets om toegang te krijgen tot het menu.
9. **LCD-scherm:** Toont beelden.
10. **TF-kaartsleuf:** Hierin plaats je een geheugenkaart.
11. **Reset:** Een resetknop om het apparaat opnieuw op te starten.
12. **Lens:** Het kijkvenster.
13. **Luidspreker:** Dit is het geluidsversterkingsgat.

3. Speciale Functies

Automatisch Aan/Uit: Wanneer aangesloten op de voeding van het voertuig, start de camera automatisch met opnemen en slaat video's op bij het uitschakelen, zodat er geen gegevens verloren gaan.

Bewegingsdetectie: In de stand-by-modus registreert de camera automatisch beweging, zodat er geen gebeurtenissen worden gemist.

4. Basisbediening voor Camera/Foto

Opstarten en Afsluiten: Druk één keer op de aan/uit-knop om in te schakelen (aangeduid door een blauw lampje). Druk er nogmaals op om uit te schakelen. Het apparaat schakelt ook automatisch uit bij een lage batterijspanning.

Camcorder Modus: Druk kort op de modusselectieknop om over te schakelen naar de camcordermodus (aangeduid door een camcorder-icoon). Druk op OK om te beginnen met opnemen.

Camera Modus: Druk kort op de modusselectieknop om over te schakelen naar de cameramodus (aangeduid door een camera-icoon). Druk op OK om een foto te maken.

Video/Foto Afspelen: Druk kort op de modusselectie/menuknop om over te schakelen naar de afspeelmodus (aangeduid door een afspeel-icoon). Gebruik de omhoog en omlaag knoppen om een bestand te selecteren en druk op OK om geselecteerde video's af te spelen.

Tijdsinstelling: Druk op de menuknop om de instelmodus te activeren. Gebruik de OK-knop om de datum- en tijdsinstellingen aan te passen.

5. Batterij Opladen

Het rode indicatielampje licht op tijdens het opladen, wat ongeveer 180 minuten duurt. Er zijn drie oplaadmethoden:

1. Gebruik van de netadapter.
2. Opladen via USB op een pc.
3. Opladen via de autolader.

Opmerking: In geval van een error als gevolg van onjuist gebruik, kun je de batterij verwijderen of op de resetknop drukken om het apparaat opnieuw op te starten en de normale functionaliteit te herstellen.

6. Productspecificaties

Product naam	Dual Dashcam SC1
Productkenmerken	HD-camera, HD-video
Kleur	Zwart
Scherm	HD-scherm
Cameralens	1 70 graden A+ hoge resolutie ultragroothoeklens
Taal	Rusland, Japan, Frankrijk, Italië, Duitsland, Engels, Chinees (vereenvoudigd), Koreaans.
Bestandstype	AVI
Videokwaliteit	Maximaal 1080 P
Videoformaat	M-JPEG
Video loop	Naadloze video, geen onderbrekingen
Mobiele detectiefunctie	Ondersteuning
Fotografiemodus	500 Pixels
Fotoformaat	JPEG
Geheugenkaart	TF-kaart (maximaal ondersteuning 32 GB)
Microfoon	Ondersteuning
Ingebouwde stereo	Ondersteuning
Videoformaat	PAL/ NTSC
Huidige frequentie	50HZ/60HZ
USB-functie	1: USB-Schijf 2: PC-camera
Voedingsinterface	5V 1A
Batterij	Ingebouwde batterij

7. Probleemoplossing

Bij normale omstandigheden, als u problemen ondervindt met het product, raadpleeg dan de volgende oplossingen:

1. Kan geen foto's maken en opnemen:

- Controleer de TF-kaart om er zeker van te zijn dat er voldoende ruimte is en dat deze niet vergrendeld is.
- Het kan automatisch stoppen vanwege de grote hoeveelheid high-definition videogegevens. Gebruik alstublieft een high-speed TF-kaart, herkenbaar aan een 4 of C6 logo.
- Als u "bestandsfout" ziet wanneer u probeert foto's en video's te bekijken, kan dit te wijten zijn aan een fout in de opslag van gegevens op de TF-kaart. U kunt dit oplossen door de TF-kaart opnieuw te formatteren met de "format" functie van de camera.

2. Wazig beeld:

- Controleer of de lens vuil is of vingerafdrukken heeft. Gebruik voor het maken van opnames lenspapier om de lens schoon te vegen.

3. Donker beeld in lucht- of waterscènes:

- In scènes met een hoog contrast kan de automatische belichtingsfunctie van de camera worden beïnvloed. U kunt dit aanpassen door de "EV" (belichtingswaarde) instelling op de camera te wijzigen.

4. Kleurproblemen bij bewolkt weer of binnenverlichting:

- Zorg ervoor dat de "witbalans" functie van de camera is ingesteld op "Automatisch."

5. Horizontale strepen in het interface beeld:

- Dit kan te wijten zijn aan de "lichtbronfrequentie." Pas de frequentie-instelling van de camera aan om overeen te komen met de lokale voedingsfrequentie, meestal "50Hz" of "60Hz."

6. Vastlopen:

- Als het apparaat vastloopt, druk op de resetknop.

7. Belangrijke notities:

- Verwijder de beschermende folie van de lens voordat u de camera gebruikt.
- Laad de camera op voordat u deze gebruikt.
- Gebruik een TF-kaartlezer om cameragegevens te exporteren.

Volg deze oplossingen om veelvoorkomende problemen met het product op te lossen. Als u problemen blijft ervaren, raadpleeg dan de gebruikershandleiding of neem contact op met de klantenondersteuning voor verdere hulp.