







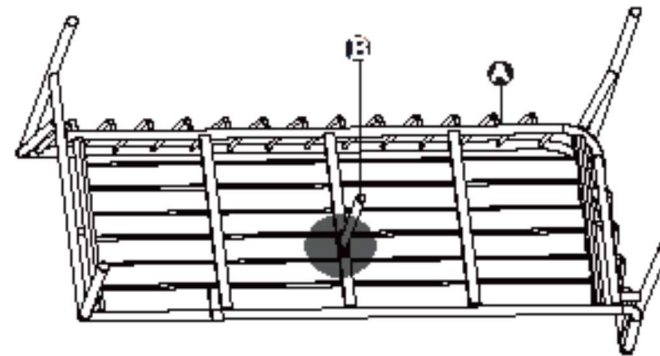
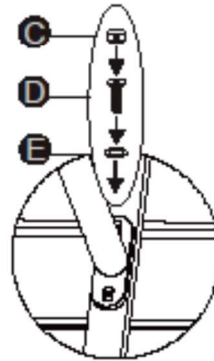
Assemble instruction

L/D SET 4-PCS LEFT(OOPEN BENCH)

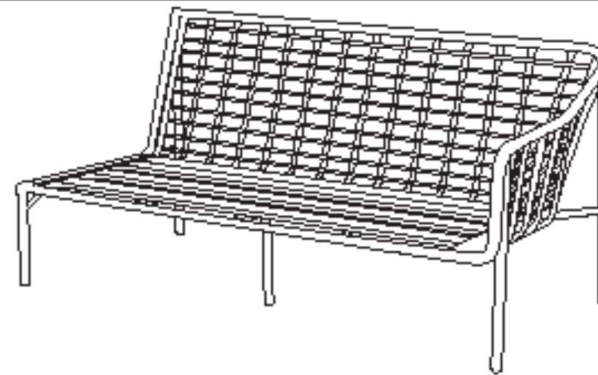
STEP 1

60414GT/60402G

NO.	Picture	Name	Qty
A		Seat	1
B		Leg	1
C		PVC Bolt Cover	2
D		M6X20MM Bolt	2
E		Steel Washer	2
F		Wrench	1



STEP 2



Let op! Bij het monteren van het meubel werd alle schroeven half indraaien.
Pas als alle schroeven op de plek zitten alles vast draaien.

Note: When assembling the furniture, first screw all screws halfway.
When all the screws are in place, tighten everything.







Achtung! Um die Montage des Möbelstückes zu vereinfachen,
wird alle Schrauben halbiert andrahen und am Ende wird alle Schrauben
fest andrahen.

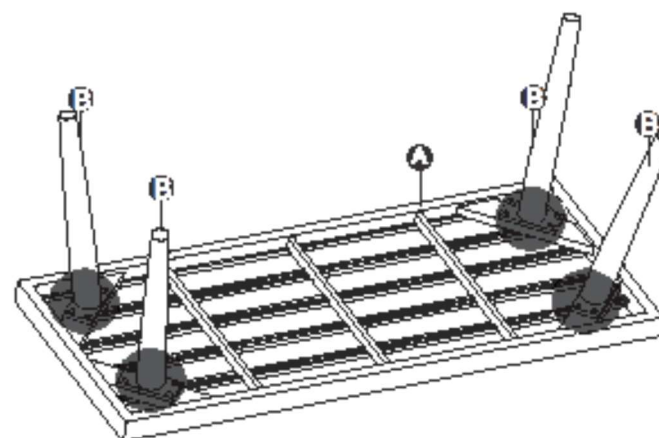
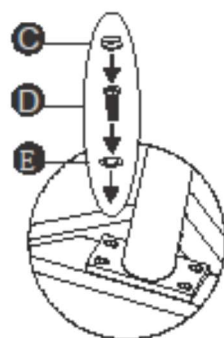
Attention: Avec votre meuble, tous les visser par rapèchement monter.
Et tout sur son place, vous pouvez les monter.

Assemble instruction

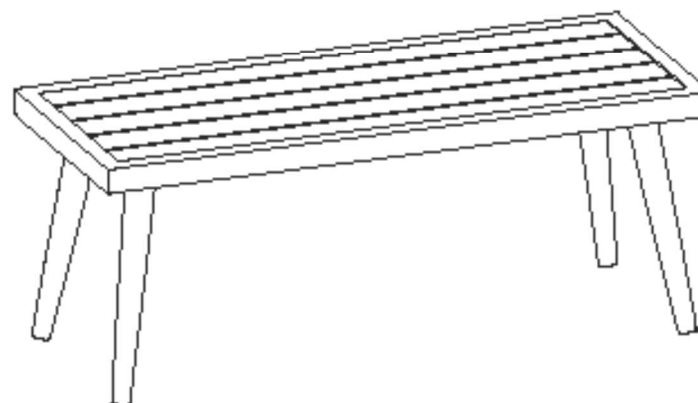
STEP 1

60414GT/60402GT/60416GT/60404GT

NO.	Picture	Name	Qty
A		Table Top	1
B		Leg	4
C		PVC Bolt Cover	16
D		M6X25MM Bolt	16
E		Steel Washer	16
F		Wrench	1



STEP 2



Let op: Bij het monteren van het meubel eerst alle schroeven half indraaien.
Pas als alle schroeven op de plek zitten alles vast draaien.

Note: When assembling the furniture, first screw all screws halfway.
When all the screws are in place, tighten everything.

Achtung! Um die Montage des Möbelstückes zu vereinfachen,
erst alle Schrauben halbwegs anziehen und am Ende erst alle Schrauben
fest anziehen.







Attention: Avec votre meuble, tous les visser par légèrement monter.
Et tout sur son place, vous pouvez les monter.

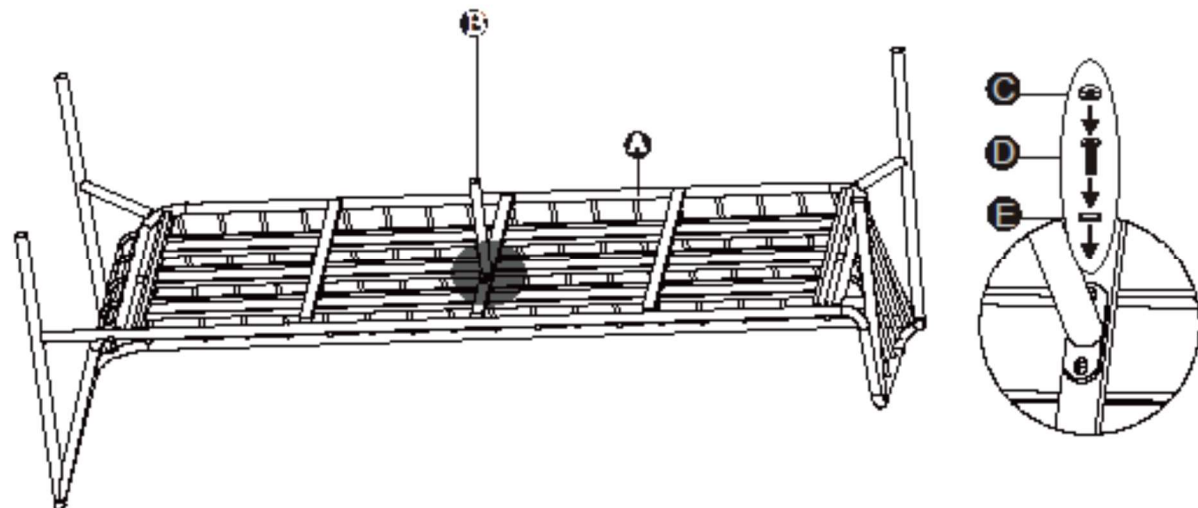
Assemble instruction

L/D SET 4-PCS LEFT(CORNER ELEMENT)

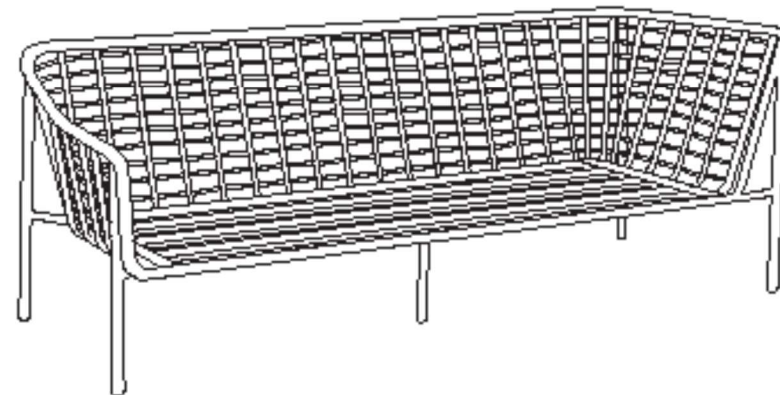
STEP 1

60414GT/60402GT

NO.	Picture	Name	Qty
A		Seat	1
B		Leg	1
C		PVC Bolt Cover	2
D		M6X20MM Bolt	2
E		Steel Washer	2
F		Wrench	1



STEP 2




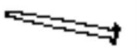




Lit op: Bij het monteren van het meubel eerst alle schroeven half indraaien.
 Pas als alle schroeven op de plek zitten alles vast draaien.
 Note: When assembling the furniture, first screw all screws halfway.
 When all the screws are in place, tighten everything.
 Achtung! Um die Montage des Möbels zu vereinfachen,
 erst alle Schrauben handfest andrehen und am Ende erst alle Schrauben
 fest andrehen.
 Attention: Avec votre meuble, tous les visser par replatement monter.
 Et tout sur son place, vous pouvez les monter.

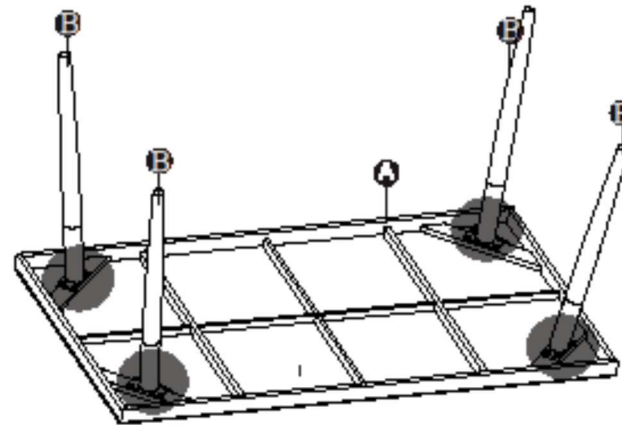
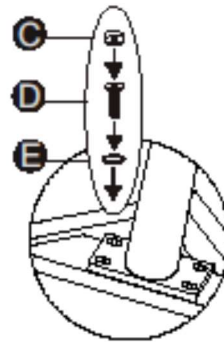
Assemble instruction

LOUNGE / DINING SET 4-PCS(TABLE)

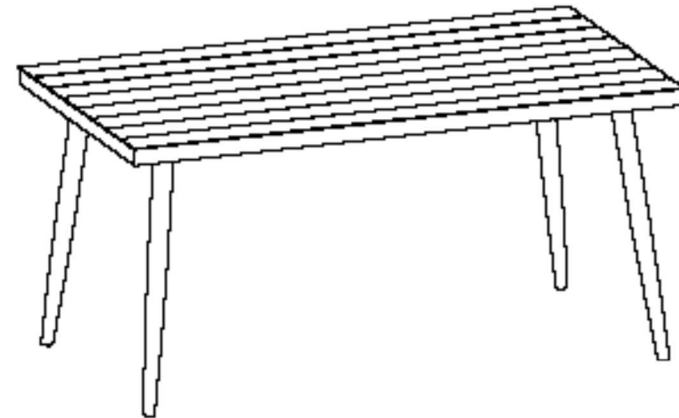
60414GT/60402GT/60416GT/60404GT

STEP 1

NO.	Pictura	Name	Qty
A		Table Top	1
B		Leg	4
C		PVC Bolt Cover	16
D		M6X25MM Bolt	16
E		Steel Washer	16
F		Wrench	1



STEP 2



Let op: Bij het monteren van het meubel eerst alle schroeven half indraaien.
Pas als alle schroeven op de plek zitten alles vast draaien.

Note: When assembling the furniture, first screw all screws halfway.
When all the screws are in place, tighten everything.

Achtung! Um die Montage des Möbelsätze zu vereinfachen,
erst alle Schrauben halbwegs andrehen und am Ende erst alle Schrauben
fest anziehen.

Attention: Avec votre meuble, tout les visser par rapidement monter.
Et tout sur son place, vous pouvez les monter.

