

Miele

Gebrauchsanweisung



Bodenstaubsauger

de-DE

HS15

M.-Nr. 10 811 550

Inhalt

Sicherheitshinweise und Warnungen	3
Ihr Beitrag zum Umweltschutz	7
Gerätebeschreibung	8
Anmerkung zu den Europäischen Verordnungen (EU) Nr. 665/2013 und (EU) Nr. 666/2013	10
Vor dem Gebrauch	11
Verwendung des mitgelieferten Zubehörs	13
Gebrauch	15
Abstellen, Transportieren und Aufbewahren	18
Wartung	19
Wo bekomme ich Staubbeutel und Filter?	20
Welche Staubbeutel und Filter sind richtig?.....	20
Wann tausche ich den Staubbeutel aus?.....	21
Wie tausche ich den Staubbeutel aus?.....	21
Wann tausche ich den Motorschutzfilter aus?	23
Wie tausche ich den Motorschutzfilter aus?	23
Wann tausche ich den Abluftfilter aus?	24
Wie tausche ich den Abluftfilter aus?	24
Pflege	25
Was tun, wenn	26
Kundendienst	27
Kontakt bei Störungen	27
Garantie	27
Nachkaufbares Zubehör	27

Sicherheitshinweise und Warnungen

Dieser Staubsauger entspricht den vorgeschriebenen Sicherheitsbestimmungen. Ein unsachgemäßer Gebrauch kann zu Schäden an Personen und Sachen führen.

Lesen Sie vor dem ersten Gebrauch des Staubsaugers die Gebrauchsanweisung. Sie gibt wichtige Hinweise für Sicherheit, Gebrauch und Wartung des Staubsaugers. Dadurch schützen Sie sich und andere und vermeiden Schäden.

Bewahren Sie die Gebrauchsanweisung auf und geben Sie diese an einen eventuellen Nachbesitzer weiter.

Schalten Sie den Staubsauger immer nach dem Gebrauch, vor jedem Zubehörwechsel und vor jeder Reinigung/Wartung aus. Ziehen Sie den Netzstecker aus der Steckdose.

Bestimmungsgemäße Verwendung

- ▶ Dieser Staubsauger ist dazu bestimmt, im Haushalt und in hausähnlichen Umgebungen verwendet zu werden.
- ▶ Dieser Staubsauger ist für das tägliche Saugen von Teppichen, Teppichböden und unempfindlichen Hartböden geeignet.
- ▶ Dieser Staubsauger ist nicht für den Gebrauch im Außenbereich bestimmt.
- ▶ Dieser Staubsauger ist für die Verwendung bis zu einer Höhe von 4000 m über dem Meeresspiegel bestimmt.
- ▶ Benutzen Sie den Staubsauger ausschließlich zum Aufsaugen von trockenem Sauggut. Menschen und Tiere dürfen Sie mit dem Staubsauger nicht absaugen. Alle anderen Anwendungsarten, Umbauten und Veränderungen sind unzulässig.
- ▶ Personen, die aufgrund ihrer physischen, sensorischen oder geistigen Fähigkeiten oder ihrer Unerfahrenheit oder Unkenntnis nicht in der Lage sind, den Staubsauger sicher zu bedienen, dürfen diesen Staubsauger nicht ohne Aufsicht oder Anweisung durch eine verantwortliche Person benutzen.

Sicherheitshinweise und Warnungen

Kinder im Haushalt

- ▶ Erstickungsgefahr! Kinder können sich beim Spielen in Verpackungsmaterial (z. B. Folien) einwickeln oder es sich über den Kopf ziehen und ersticken. Halten Sie Verpackungsmaterial von Kindern fern.
- ▶ Kinder unter 8 Jahren müssen vom Staubsauger ferngehalten werden, es sei denn, sie werden ständig beaufsichtigt.
- ▶ Kinder ab 8 Jahren dürfen den Staubsauger nur ohne Aufsicht bedienen, wenn ihnen der Staubsauger so erklärt wurde, dass sie diesen sicher bedienen können. Kinder müssen mögliche Gefahren einer falschen Bedienung erkennen und verstehen können.
- ▶ Kinder dürfen den Staubsauger nicht ohne Aufsicht reinigen oder warten.
- ▶ Beaufsichtigen Sie Kinder, die sich in der Nähe des Staubsaugers aufhalten. Lassen Sie Kinder niemals mit dem Staubsauger spielen.

Technische Sicherheit

- ▶ Kontrollieren Sie den Staubsauger und alle Zubehörteile vor der Benutzung auf sichtbare Schäden. Nehmen Sie einen beschädigten Staubsauger nicht in Betrieb.
- ▶ Vergleichen Sie die Anschlussdaten auf dem Typenschild des Staubsaugers (Netzspannung und Frequenz) mit denen des Stromnetzes. Diese Daten müssen unbedingt übereinstimmen. Der Staubsauger ist ohne Änderung geeignet für 50 Hz oder 60 Hz.
- ▶ Die Netzsteckdose muss über eine Sicherung 16 A oder 10 A träge abgesichert sein.
- ▶ Der zuverlässige und sichere Betrieb dieses Staubsaugers ist nur dann gewährleistet, wenn der Staubsauger am öffentlichen Stromnetz angeschlossen ist.

Sicherheitshinweise und Warnungen

- ▶ Eine Reparatur des Staubsaugers während der Garantiezeit darf nur von einem von Miele autorisierten Kundendienst ausgeführt werden, da sonst bei nachfolgenden Schäden kein Garantieanspruch besteht.
- ▶ Benutzen Sie den Staubsauger nicht, wenn das Anschlusskabel beschädigt ist. Lassen Sie ein beschädigtes Anschlusskabel nur komplett mit der Kabeltrommel austauschen. Aus Sicherheitsgründen darf der Austausch nur von einer von Miele autorisierten Fachkraft oder vom Miele Kundendienst vorgenommen werden.
- ▶ Benutzen Sie das Anschlusskabel nicht zum Tragen des Staubsaugers und ziehen Sie den Netzstecker nicht am Anschlusskabel aus der Steckdose. Ziehen Sie das Anschlusskabel nicht über scharfe Kanten und quetschen Sie es nicht ein. Vermeiden Sie häufiges Überfahren des Anschlusskabels. Anschlusskabel, Netzstecker und Steckdose können dabei beschädigt werden und Ihre Sicherheit gefährden.
- ▶ Beim Saugen – vor allem von Feinstaub, wie z. B. Bohrstaub, Sand, Gips, Mehl usw. – kommt es naturgemäß zu elektrostatischen Aufladungen, die sich entladen können. Um die unangenehme Wirkung der elektrostatischen Entladungen zu vermeiden, ist in dem Handgriff eine Ableitvorrichtung eingearbeitet. Achten Sie beim Saugen darauf, dass Ihre Hand den oberen, gebogenen Teil des Handgriffs immer umfasst.
- ▶ Tauchen Sie den Staubsauger niemals in Wasser und reinigen Sie ihn nur trocken oder mit einem leicht feuchten Tuch.
- ▶ Lassen Sie Reparaturen nur von einer von Miele autorisierten Fachkraft ausführen. Durch unsachgemäße Reparaturen können erhebliche Gefahren für den Benutzer entstehen.
- ▶ Nur bei Originalersatzteilen gewährleistet Miele, dass sie die Sicherheitsanforderungen erfüllen. Defekte Bauteile dürfen nur gegen solche ausgetauscht werden.

Sicherheitshinweise und Warnungen

Sachgemäßer Gebrauch

- ▶ Vermeiden Sie mit dem Saugstrom in Kopfnähe zu kommen.
- ▶ Benutzen Sie den Staubsauger nicht ohne Staubbeutel, Motorschutzfilter und Abluftfilter.
- ▶ Wenn kein Staubbeutel eingesetzt ist, kann der Staubraumdeckel nicht geschlossen werden. Wenden Sie keine Gewalt an.
- ▶ Saugen Sie keine brennenden oder glühenden Gegenstände, wie z. B. Zigaretten oder scheinbar erloschene Asche bzw. Kohle, auf.
- ▶ Saugen Sie keine Flüssigkeiten und keinen feuchten Schmutz auf. Lassen Sie feucht gereinigte oder schampunierte Teppiche und Teppichböden vor dem Absaugen vollständig trocknen.
- ▶ Saugen Sie keinen Tonerstaub auf. Toner, der z. B. bei Druckern oder Kopiergeräten verwendet wird, kann elektrisch leitfähig sein.
- ▶ Saugen Sie keine leicht entflammbaren oder explosiven Stoffe oder Gase auf und saugen Sie nicht an Orten, an denen solche Stoffe gelagert sind.

Zubehör

- ▶ Achten Sie beim Saugen mit dem Handgriff ohne aufgestecktes Zubehör darauf, dass der Handgriff nicht beschädigt ist.
- ▶ Verwenden Sie nur Staubbeutel, Filter und Zubehör mit dem „ORIGINAL Miele“-Logo. Nur dafür kann der Hersteller die Sicherheit gewährleisten.

Miele haftet nicht für Schäden, die durch bestimmungswidrigen Gebrauch, falsche Bedienung und infolge von Nichtbeachtung der Sicherheitshinweise und Warnungen verursacht werden.

Entsorgung der Transportverpackung

Die Verpackung schützt das Gerät vor Transportschäden. Die Verpackungsmaterialien sind nach umweltverträglichen und entsorgungstechnischen Gesichtspunkten ausgewählt und deshalb recycelbar.

Das Rückführen der Verpackung in den Materialkreislauf spart Rohstoffe und verringert das Abfallaufkommen. Ihr Fachhändler nimmt die Verpackung zurück.

Entsorgung der Staubbeutel und der eingesetzten Filter

Staubbeutel und Filter sind aus umweltverträglichen Materialien hergestellt. Die Filter können Sie über den normalen Hausmüll entsorgen. Dies trifft auch auf den Staubbeutel zu, sofern er keinen im Hausmüll verbotenen Schmutz enthält.

Entsorgung des Altgerätes

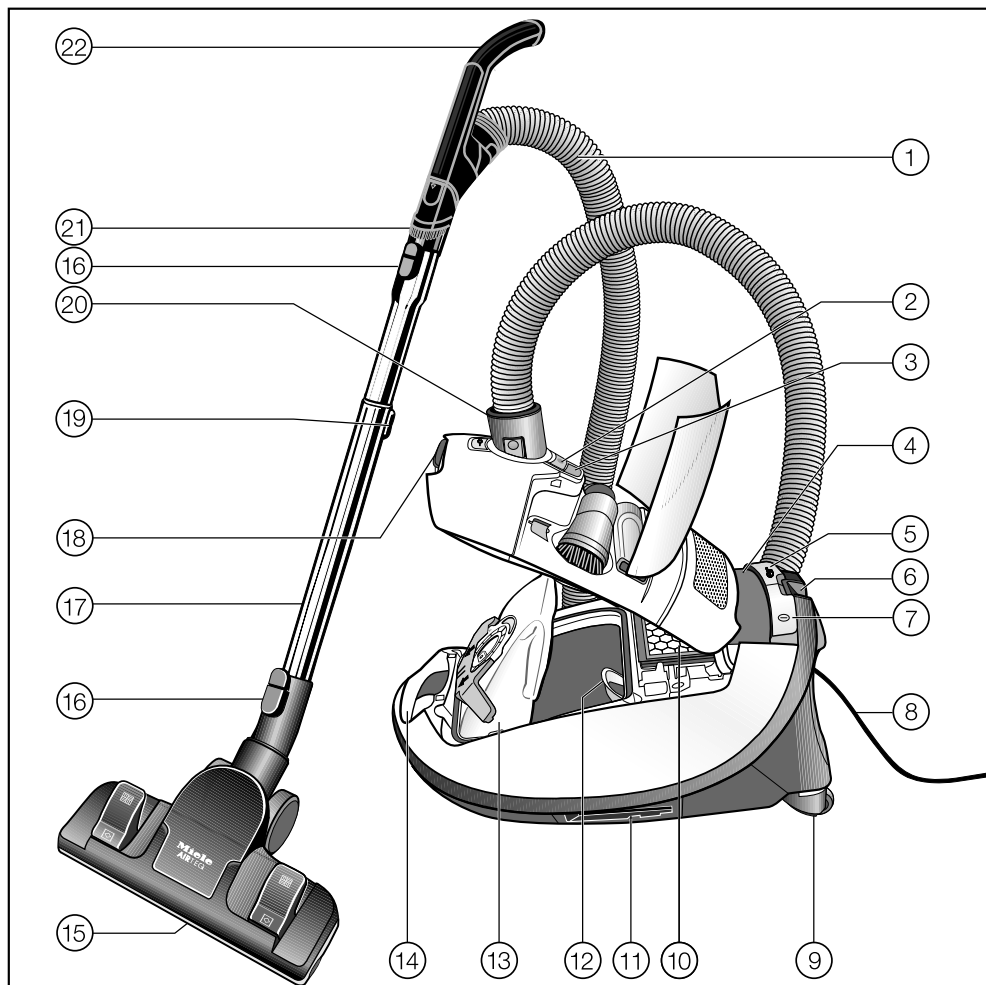
Entnehmen Sie vor der Entsorgung des Altgerätes den Staubbeutel und die eingesetzten Filter und geben Sie diese Teile in den Hausmüll.

Elektro- und Elektronikgeräte enthalten vielfach wertvolle Materialien. Sie enthalten auch bestimmte Stoffe, Gemische und Bauteile, die für ihre Funktion und Sicherheit notwendig waren. Im Hausmüll sowie bei nicht sachgemäßer Behandlung können sie der menschlichen Gesundheit und der Umwelt schaden. Geben Sie Ihr Altgerät deshalb auf keinen Fall in den Hausmüll.



Nutzen Sie stattdessen die offiziellen, eingerichteten Sammel- und Rücknahmestellen zur Abgabe und Verwertung der Elektro- und Elektronikgeräte bei Kommune, Händler oder Miele. Für das Löschen etwaiger personenbezogener Daten auf dem zu entsorgenden Altgerät sind Sie gesetzlich eigenverantwortlich. Bitte sorgen Sie dafür, dass Ihr Altgerät bis zum Abtransport kindersicher aufbewahrt wird.

Gerätebeschreibung



- ① Saugschlauch
- ② Entriegelungstaste für Zubehörfach
- ③ Staubbeutel-Wechselanzeige
- ④ Anzeigefeld *
- ⑤ Fußtaste für automatische Kabelaufwicklung
- ⑥ Parksysteem für Saugpausen
- ⑦ Fußtaste Ein/Aus ①
- ⑧ Anschlusskabel
- ⑨ Lenkrollen
- ⑩ Original Miele Abluftfilter
- ⑪ Parksysteem zur Aufbewahrung (an beiden Seiten des Staubsaugers)
- ⑫ Motorschutzfilter
- ⑬ Original Miele Staubbeutel
- ⑭ Tragegriff
- ⑮ Bodendüse *
- ⑯ Entriegelungstasten
- ⑰ Teleskoprohr *
- ⑱ Entriegelungstaste für Staubraumdeckel
- ⑲ Entriegelung für Teleskoprohr *
- ⑳ Saugstutzen
- ㉑ Saugpinsel
- ㉒ Eco Comfort-Handgriff

* je nach Modell sind diese Ausstattungsmerkmale in ihrer Ausführung unterschiedlich bzw. nicht vorhanden.

Anmerkung zu den Europäischen Verordnungen (EU) Nr. 665/2013 und (EU) Nr. 666/2013

Dieser Staubsauger ist ein Haushaltsstaubsauger und nach oben genannten Verordnungen als Universalstaubsauger eingestuft.

Diese Gebrauchsanweisung, das zum Staubsauger zugehörige EU-Datenblatt sowie das zugehörige Online Energieeffizienzlabel stehen zum Download auf der Miele Internetseite unter www.miele.com bereit.


Der im Datenblatt und auf dem Energieeffizienzlabel genannte jährliche Energieverbrauch beschreibt den indikativen, jährlichen Energieverbrauch (kWh pro Jahr), basierend auf 50 Reinigungsvorgängen. Der tatsächliche Energieverbrauch hängt davon ab, wie von dem Staubsauger Gebrauch gemacht wird.

Alle in den oben genannten Verordnungen durchzuführenden Prüfungen und Berechnungen wurden nach den folgenden, jeweils gültigen, harmonisierten Normen unter Berücksichtigung des zu den Verordnungen veröffentlichten Leitfadens der Europäischen Kommission aus Sep-

tember 2014 durchgeführt:

- a) EN 60312-1 Vacuum cleaners for household use - Part 1: Dry vacuum cleaners - Methods for measuring the performance
- b) EN 60704-2-1 Household and similar electrical appliances - Test code for the determination of airborne acoustical noise - Part 2-1: Particular requirements for vacuum cleaners
- c) EN 60335-2-2 Household and similar electrical appliances - Safety - Part 2-2: Particular requirements for vacuum cleaner and water suction appliances

Nicht alle dem Staubsauger beiliegenden Bodendüsen und Saugzubehöre sind für den in den Verordnungen beschriebenen Einsatz zur intensiven Reinigung von Teppichen oder Hartböden bestimmt. Folgende Bodendüsen und Einstellungen wurden zur Ermittlung der Werte verwendet:

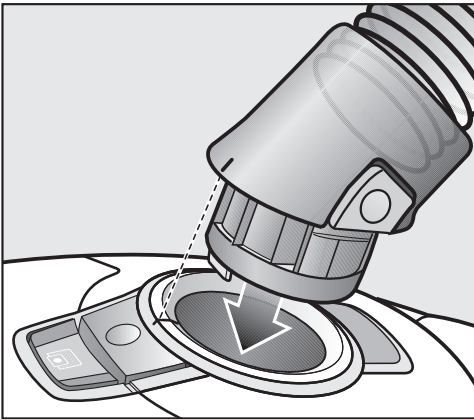
Für die Energieverbräuche und die Reinigungsklassen auf Teppich und Hartboden sowie den Geräuschwert auf Teppich wurde die umschaltbare Bodendüse in Teppichstellung genutzt (Drücken Sie die Fußtaste .

Die Angaben auf dem EU-Datenblatt und dem Energieeffizienzlabel beziehen sich ausschließlich auf die hier angegebenen Kombinationen und Einstellungen der Bodendüsen auf den unterschiedlichen Bodenbelägen.

Für alle Messungen wurden ausschließlich Original Miele Staubbeutel, Motorschutzfilter und Abluftfilter verwendet.

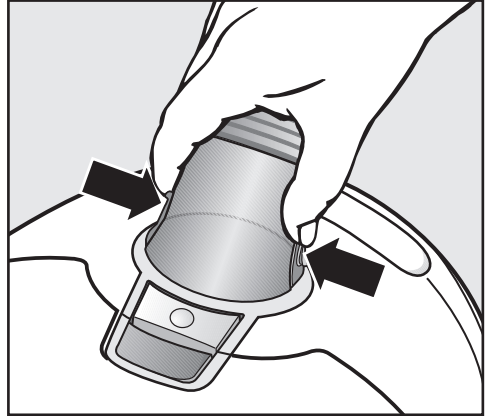
Vor dem Gebrauch

Saugschlauch anschließen



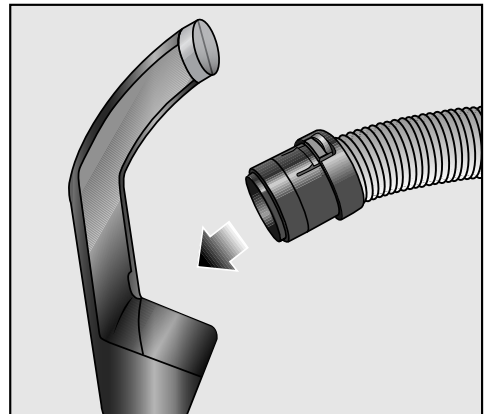
- Stecken Sie den Saugstutzen bis zum deutlichen Einrasten in die Saugöffnung des Staubsaugers. Führen Sie dazu die Einführhilfen beider Teile aufeinander zu.

Saugschlauch abnehmen



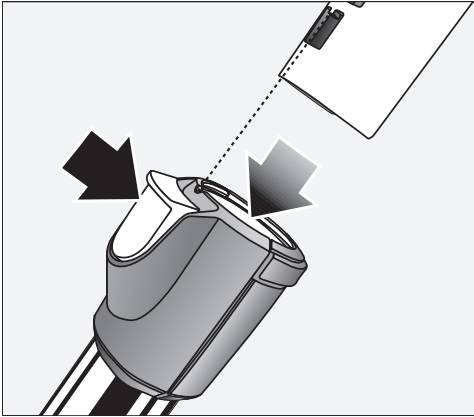
- Drücken Sie die Entriegelungstasten seitlich am Saugstutzen und ziehen Sie ihn aus der Saugöffnung.

Saugschlauch und Handgriff zusammenstecken



- Stecken Sie den Saugschlauch bis zum deutlichen Einrasten in den Handgriff.

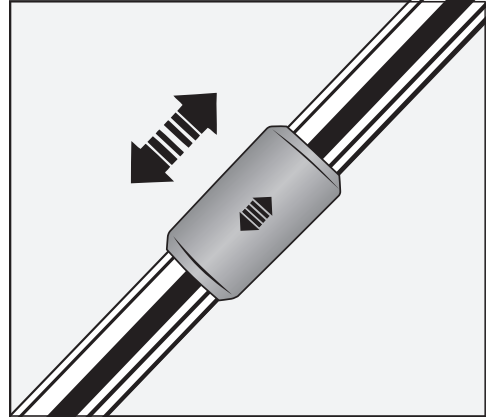
Handgriff und Saugrohr zusammenstecken



- Stecken Sie den Handgriff bis zum deutlichen Einrasten in das Saugrohr. Führen Sie dazu die Einführhilfen beider Teile aufeinander zu.
- Drücken Sie die Entriegelungstaste, wenn Sie die Teile voneinander trennen möchten und ziehen Sie den Handgriff mit einer leichten Drehung aus dem Saugrohr.

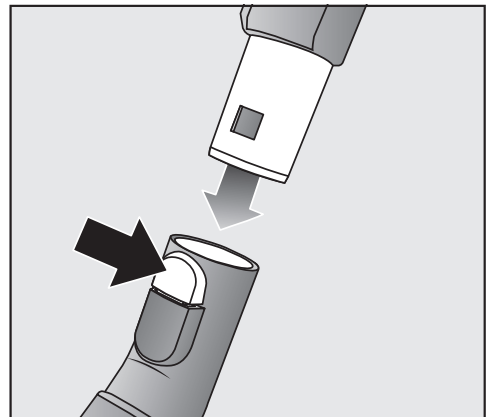
Teleskoprohr einstellen

Das Teleskoprohr besteht aus zwei ineinander gesteckten Rohrteilen, die Sie zum Saugen auf die jeweils bequemste Länge auseinander ziehen können.



- Umfassen Sie die Entriegelung und stellen Sie das Teleskoprohr auf die gewünschte Länge ein.

Teleskoprohr und umschaltbare Bodendüse zusammenstecken



- Stecken Sie das Teleskoprohr nach links und rechts drehend in die Bodendüse, bis es deutlich einrastet.

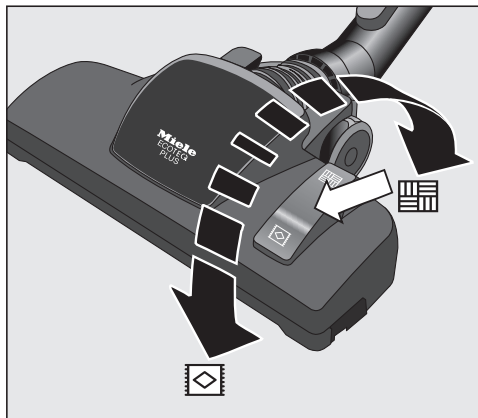
- Drücken Sie die Entriegelungstaste, wenn Sie die Teile voneinander trennen möchten und ziehen Sie das Teleskoprohr mit einer leichten Drehung aus der Bodendüse.

Bodendüse EcoTeQ Plus einstellen

Dieser Staubsauger ist für das tägliche Saugen von Teppichen, Teppichböden und unempfindlichen Hartböden geeignet.

Das Miele Bodenpflege Sortiment bietet für andere Bodenbeläge oder Spezialanwendungen passende Bodendüsen, -bürsten und -vorsätze (siehe Kapitel „Nachkaufbares Zubehör“).

Beachten Sie in erster Linie die Reinigungs- und Pflegeanleitung Ihres Bodenbelagherstellers.



Saugen Sie Teppiche und Teppichböden mit versenkten Borsten:

- Drücken Sie die Fußtaste .

Saugen Sie unempfindliche ebene Hartböden und Böden mit Fugen mit herausgestellten Borsten:

- Drücken Sie die Fußtaste .

Erscheint Ihnen die Schiebekraft der Bodendüse zu hoch, so reduzieren Sie die Saugleistung, bis sich die Bodendüse leicht schieben lässt (siehe Kapitel „Gebrauch“).

Verwendung des mitgelieferten Zubehörs



① **Fugendüse**

Zum Aussaugen von Falten, Fugen und Ecken.

② **Saugpinsel mit Naturborsten**

Zum Absaugen von Profilleisten sowie verzierten, geschnitzten oder besonders empfindlichen Gegenständen.

Der Pinselkopf ist drehbar und kann dadurch in die jeweils günstigste Stellung gedreht werden.

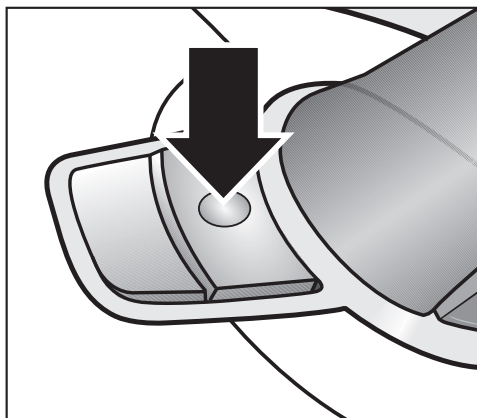
③ **Mini-Polsterdüse**

Zum oberflächlichen Absaugen von kleinen und unempfindlichen Polsteroberflächen.

④ **Polsterdüse (lose beiliegend)**

Zum intensiven Reinigen von größeren und empfindlichen Polsteroberflächen.

Zubehör entnehmen



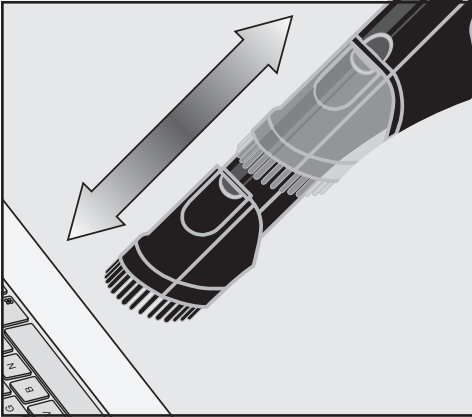
- Drücken Sie die Entriegelungstaste.

Das Zubehörfach öffnet sich.

- Entnehmen Sie das gewünschte Zubehörteil.
- Schließen Sie das Zubehörfach, indem Sie den Deckel zudrücken.

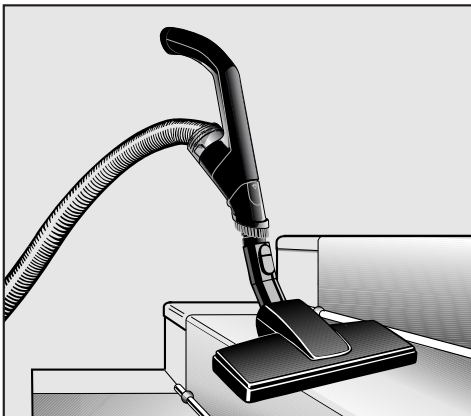
Saugpinsel am Eco Comfort-Handgriff

Der Saugpinsel eignet sich zum Absaugen unempfindlicher Oberflächen, z. B. zum Absaugen von Tastaturen oder zum Aufsaugen von Krümeln.



- Drücken Sie die Entriegelungstaste des Saugpinsels und schieben Sie den Saugpinsel über die Führung, bis er deutlich einrastet.
- Drücken Sie die Entriegelungstaste nach Beendigung des Saugprozesses und schieben Sie den Saugpinsel zurück in die Ausgangsposition, bis der Saugpinsel deutlich einrastet.

Bodendüse EcoTeQ Plus

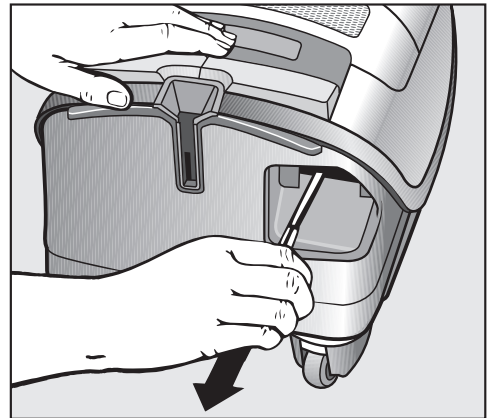


Auch geeignet zum Absaugen von Treppenstufen.

⚠ Saugen Sie Treppen aus Sicherheitsgründen von unten nach oben ab.

Gebrauch

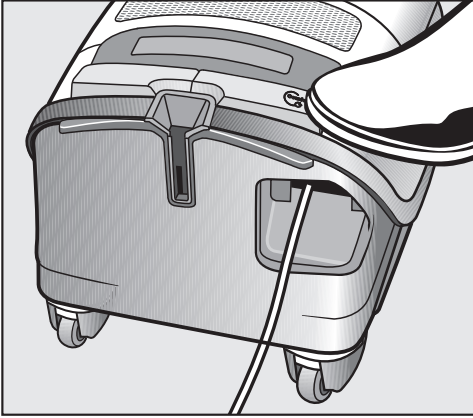
Anschlusskabel herausziehen



- Ziehen Sie das Anschlusskabel bis zur gewünschten Länge heraus.
- Stecken Sie den Netzstecker in die Steckdose.

⚠ Das Anschlusskabel müssen Sie bei einer Betriebszeit von länger als 30 Minuten komplett herausziehen. Gefahr der Überhitzung und Schädigung.

Anschlusskabel aufrollen

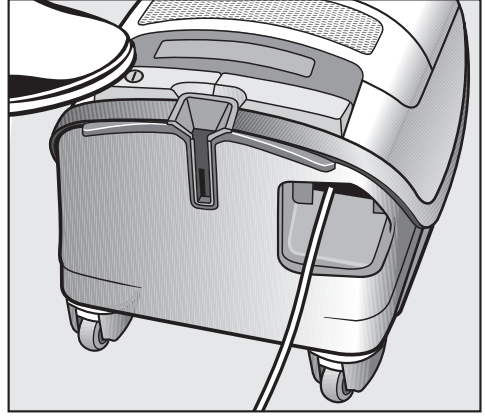


- Ziehen Sie den Netzstecker aus der Steckdose.
- Treten Sie kurz die Fußtaste für die Kabelaufwicklung.

Das Anschlusskabel rollt komplett auf.

Wenn das Anschlusskabel nicht komplett aufgerollt werden soll, so können Sie diese Funktion deaktivieren. Halten Sie das Anschlusskabel dazu während des Aufrollens in der Hand und ziehen Sie kurz daran, wenn das Aufrollen beendet werden soll.

Ein- und Ausschalten



- Treten Sie die Fußtaste Ein/Aus ①.

Saugleistung wählen

Sie können die Saugleistung des Staubsaugers der jeweiligen Saugsituation anpassen. Durch Reduzierung der Saugleistung verringern Sie die Schiebekraft an der Bodendüse deutlich.

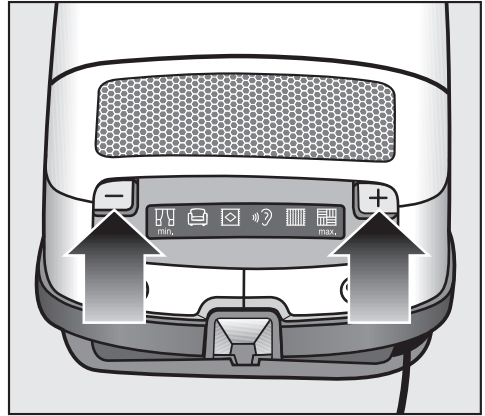
Am Staubsauger sind den Leistungsstufen Symbole zugeordnet, die beispielhaft zeigen, wofür die jeweilige Leistungsstufe zu empfehlen ist.

- ☒ Gardinen, Textilien
- ☒ Polstermöbel, Kissen
- ☒ hochwertige Veloursteppiche, Brücken und Läufer
- »? energiesparendes tägliches Saugen bei geringer Geräuschkentwicklung
- ☒ Teppiche und Teppichböden aus Schlingenware
- ☒ Hartböden, stark verschmutzte Teppiche und Teppichböden

Erscheint Ihnen die Schiebekraft der Bodendüse zu hoch, so reduzieren Sie die Saugleistung, bis sich die Bodendüse leicht schieben lässt.

Bei der Erstinbetriebnahme schaltet sich der Staubsauger in der höchsten Leistungsstufe ein.

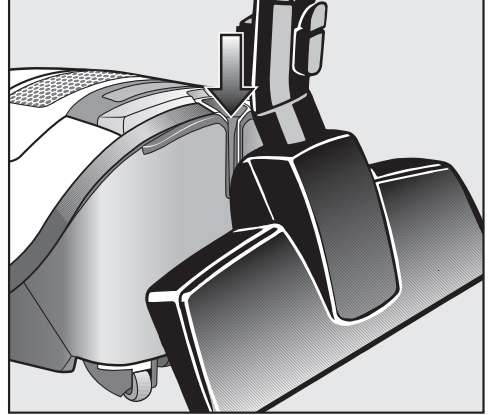
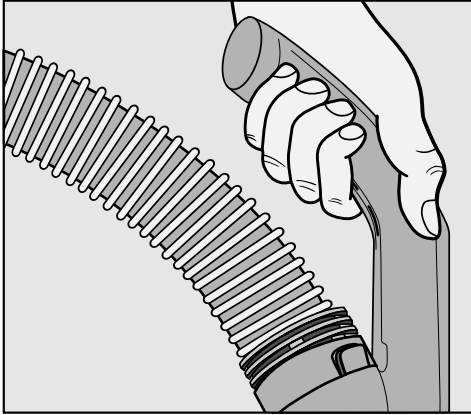
Ab dem nächsten Gebrauch schaltet sich der Staubsauger jeweils in der zuletzt gewählten Leistungsstufe ein.



- Drücken Sie die Fußtaste +, wenn Sie eine höhere Saugleistung wünschen.
- Drücken Sie die Fußtaste -, wenn Sie eine niedrigere Saugleistung wünschen.

Beim Saugen

- Ziehen Sie den Staubsauger beim Saugen wie einen Schlitten hinter sich her. Sie können den Staubsauger auch aufrecht stehend benutzen, z. B. beim Absaugen von Treppen oder Gardinen.



⚠ Beim Saugen – vor allem von Feinstaub, wie z. B. Bohrstaub, Sand, Gips, Mehl usw. – kommt es naturgemäß zu elektrostatischen Aufladungen, die sich entladen können. Um die unangenehme Wirkung der elektrostatischen Entladungen zu vermeiden, ist im oberen, gebogenen Teil des Handgriffs eine Ableitvorrichtung eingearbeitet. Achten Sie beim Saugen darauf, dass Ihre Hand diesen oberen, gebogenen Teil des Handgriffs immer umfasst.

- Stecken Sie den Saugvorsatz mit dem Parknocken in das Parksystem.

Wenn sich der Staubsauger hierbei auf einer schrägen Fläche befindet, z. B. auf einer Rampe, so schieben Sie die Rohrteile des Teleskoprohres komplett ein.

Parksystem zur Aufbewahrung

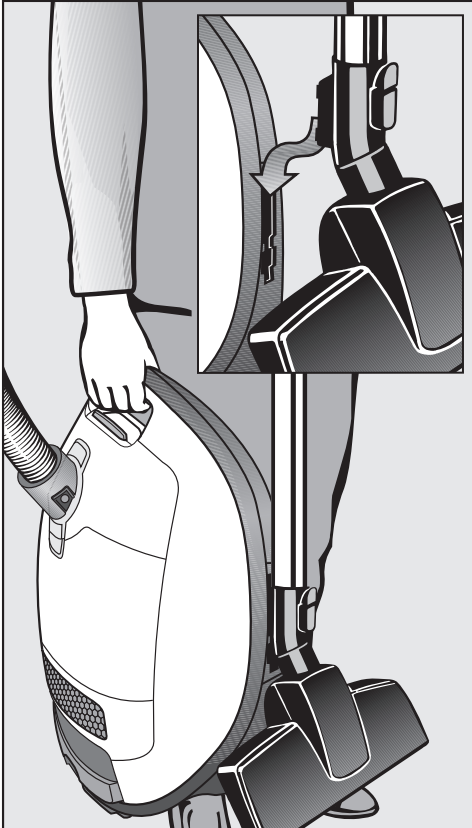
⚠ Schalten Sie den Staubsauger nach Gebrauch aus. Ziehen Sie den Netzstecker aus der Steckdose.

- Stellen Sie den Staubsauger aufrecht hin.
- Schieben Sie die Rohrteile des Teleskoprohres komplett ein.

Abstellen, Transportieren und Aufbewahren

Parksystem für Saugpausen

In kurzen Saugpausen können Sie das Saugrohr mit dem Saugvorsatz bequem am Staubsauger abstellen.



Wartung

⚠ Schalten Sie den Staubsauger vor jeder Wartung aus und ziehen Sie den Netzstecker aus der Steckdose.

Das Miele Filtersystem besteht aus drei Komponenten:

- Original Miele Staubbeutel
- Motorschutzfilter
- Original Miele Abluftfilter

Um die einwandfreie Saugleistung des Staubsaugers zu gewährleisten, müssen Sie diese Filter von Zeit zu Zeit austauschen.

- Stecken Sie den Saugvorsatz mit dem Parknocken von oben in einen der beiden Saugrohrhalter.

So können Sie den Staubsauger bequem tragen oder zum Aufbewahren abstellen.

Wir empfehlen Ihnen, Staubbeutel, Filter und Zubehör mit dem „ORIGINAL Miele“-Logo zu verwenden. Dann können Sie sicher sein, dass die Saugleistung des Staubsaugers optimal ausgenutzt und das bestmögliche Reinigungsergebnis erreicht werden kann.

Staubbeutel mit dem „ORIGINAL Miele“-Logo werden nicht aus Papier oder papierähnlichen Materialien gefertigt und verfügen auch nicht über eine Halteplatte aus Pappe. Dadurch erreichen wir eine besonders hohe Haltbarkeit und Sicherheit.

Bitte beachten Sie, dass Störungen und Schäden am Gerät, die ursächlich auf den Einsatz von Zubehör zurückgehen, das nicht mit dem „ORIGINAL Miele“-Logo gekennzeichnet ist, von der Garantie für das Gerät nicht erfasst werden.

Wo bekomme ich Staubbeutel und Filter?

Original Miele Staubbeutel und Filter können Sie über den Miele Webshop, den Miele Kundendienst oder Ihren Miele Fachhändler beziehen.

Welche Staubbeutel und Filter sind richtig?

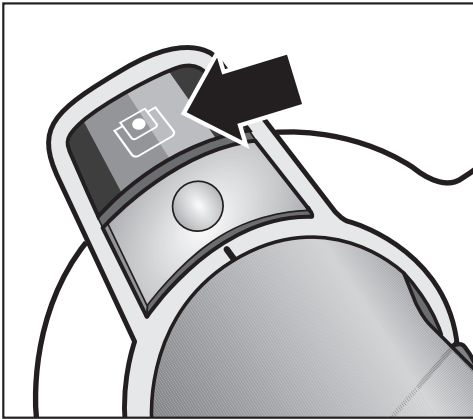
Original Miele Staubbeutel mit **blauer Halteplatte** vom Typ **GN** und Original Miele Filter erkennen Sie an dem „ORIGINAL Miele“-Logo auf der Verpackung.



Jede Packung Original Miele Staubbeutel beinhaltet vier Staubbeutel, einen Abluftfilter AirClean und einen Motorschutzfilter. Original Miele Großpackungen beinhalten 16 Staubbeutel, vier Abluftfilter AirClean und vier Motorschutzfilter.

Möchten Sie Original Miele Abluftfilter einzeln nachkaufen, so nennen Sie dem Miele Kundendienst oder Ihrem Fachhändler die Modellbezeichnung Ihres Staubsaugers, damit Sie die richtigen Teile bekommen. Sie können diese Teile aber auch bequem im Miele Webshop bestellen.

Wann tausche ich den Staubbeutel aus?



Wenn die Farbskala das Sichtfenster der Staubbeutel-Wechselanzeige rot ausfüllt, müssen Sie den Staubbeutel austauschen.

Staubbeutel sind Einwegartikel. Entsorgen Sie volle Staubbeutel. Verwenden Sie diese nicht mehrfach. Verstopfte Poren reduzieren die Saugleistung des Staubsaugers.

Zur Prüfung

- Stecken Sie die Bodendüse EcoTeQ Plus auf.
- Schalten Sie den Staubsauger ein und stellen Sie die maximale Saugleistung ein.
- Heben Sie die Bodendüse ein Stück vom Fußboden ab.

Funktion der Staubbeutel-Wechselanzeige

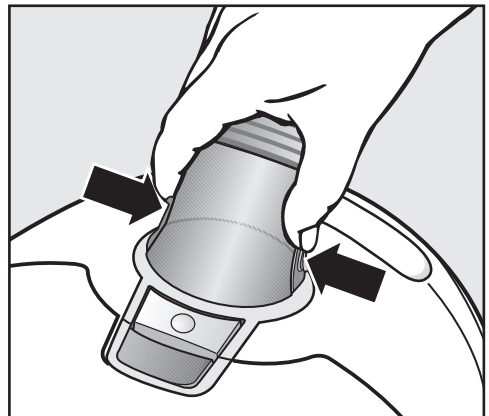
Die Funktion der Anzeige ist auf Mischstaub ausgelegt: Staub, Haare, Fäden, Teppichfusseln, Sand usw.

Wenn Sie viel Feinstaub saugen, wie z. B. Bohrstaub, Sand, eventuell auch Gips oder Mehl, verstopfen die Poren des Staubbeutels sehr schnell.

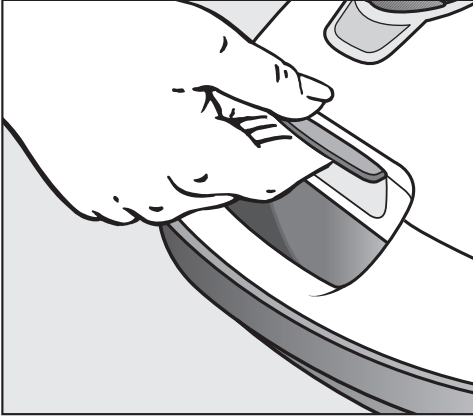
Die Anzeige wird dann bereits „voll“ anzeigen, selbst wenn der Staubbeutel noch nicht voll ist. Der Staubbeutel muss dann ausgetauscht werden.

Wenn Sie viele Haare, Teppich-, Wollfusseln usw. saugen, reagiert die Anzeige erst, wenn der Staubbeutel bereits prall gefüllt ist.

Wie tausche ich den Staubbeutel aus?

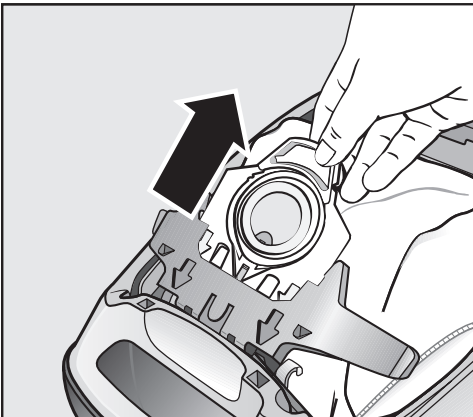


- Drücken Sie die Entriegelungstasten seitlich am Saugstutzen und ziehen Sie ihn aus der Saugöffnung.

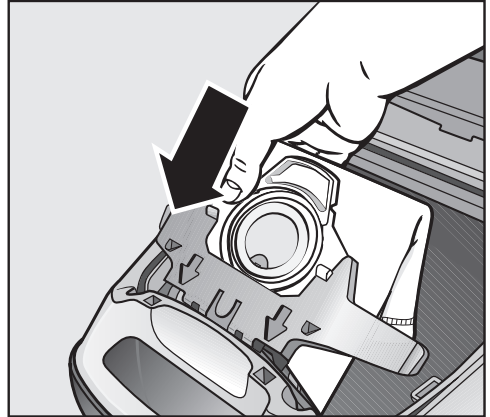


- Heben Sie die Entriegelungstaste an und klappen Sie den Staubraumdeckel bis zum Einrasten nach oben auf.

Dabei schließt sich der Hygieneverschluss des Staubbeutels automatisch, so dass kein Staub entweichen kann.

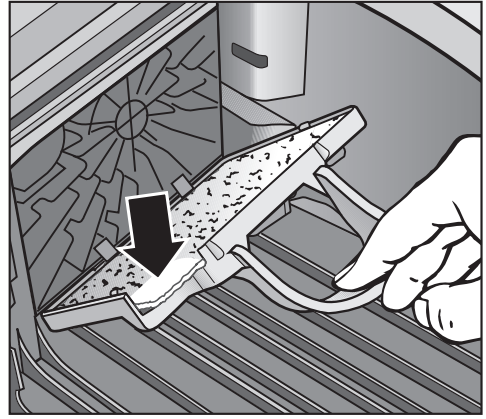
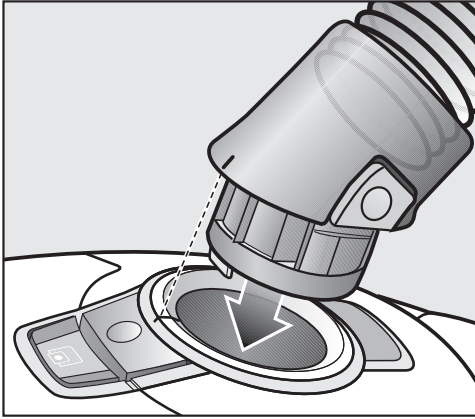


- Ziehen Sie den Staubbeutel an der Griffflasche aus der Aufnahme.



- Stecken Sie den neuen Staubbeutel bis zum Anschlag in die **blaue** Aufnahme. Lassen Sie ihn dabei so zusammengeklappt, wie Sie ihn der Verpackung entnehmen.
- Schließen Sie den Staubraumdeckel bis zum Einrasten der Verriegelung und achten Sie darauf, dass der Staubbeutel dabei nicht eingeklemmt wird.

Eine Leerbetriebssperre verhindert das Schließen des Staubraumdeckels, wenn kein Staubbeutel eingesteckt ist. Keine Gewalt anwenden!



- Stecken Sie den Saugstutzen bis zum deutlichen Einrasten in die Saugöffnung des Staubsaugers. Führen Sie dazu die Einführhilfen beider Teile aufeinander zu.

Wann tausche ich den Motorschutzfilter aus?

Immer dann, wenn Sie eine neue Packung Staubbeutel anbrechen. Jede Packung Original Miele Staubbeutel beinhaltet einen Motorschutzfilter, jede Großpackung vier Motorschutzfilter.

Wie tausche ich den Motorschutzfilter aus?

- Öffnen Sie den Staubraumdeckel.
- Ziehen Sie den Staubbeutel an der Griffflasche aus der Aufnahme.

- Klappen Sie den **blauen Filterrahmen** bis zum deutlichen Einrasten auf und nehmen Sie den verbrauchten Motorschutzfilter an der sauberen Hygiene­fläche heraus.
- Setzen Sie einen neuen Motorschutzfilter ein.
- Schließen Sie den Filterrahmen.
- Stecken Sie den Staubbeutel bis zum Anschlag in die blaue Aufnahme.
- Schließen Sie den Staubraumdeckel bis zum Einrasten der Verriegelung und achten Sie darauf, dass der Staubbeutel dabei nicht eingeklemmt wird.

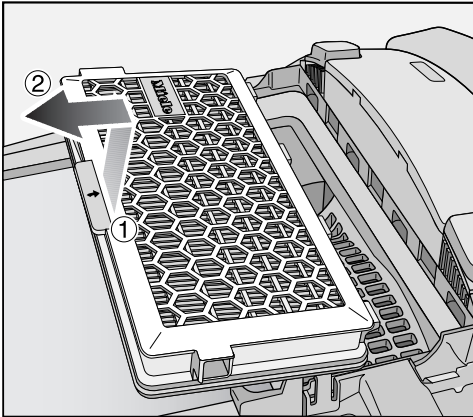
Wann tausche ich den Abluftfilter aus?

Tauschen Sie den Abluftfilter nach ca. einem Jahr aus. Den Zeitpunkt können Sie auf dem Abluftfilter notieren.

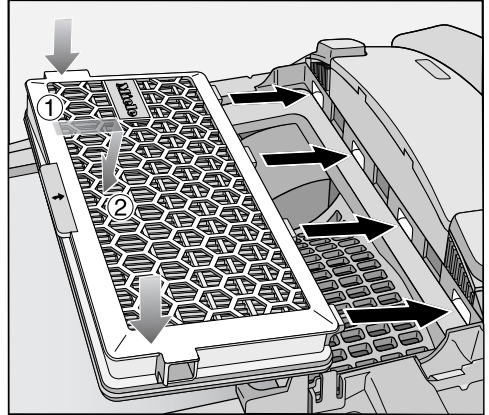
Wie tausche ich den Abluftfilter aus?

Achten Sie darauf, dass immer nur ein Abluftfilter eingesetzt ist.

- Öffnen Sie den Staubraumdeckel.



- Heben Sie den Abluftfilter an und entnehmen Sie ihn.

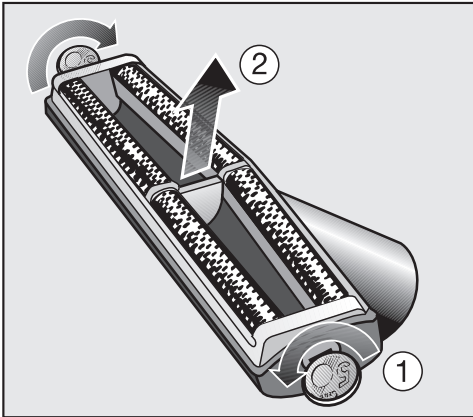


- Setzen Sie den neuen Abluftfilter passgenau ein und drücken Sie ihn nach unten.
- Schließen Sie den Staubraumdeckel.

Beim Umrüsten auf den Abluftfilter AirClean beachten

Jede Packung Original Miele Staubbeutel beinhaltet einen Abluftfilter AirClean, jede Großpackung Original Miele Staubbeutel beinhaltet vier Abluftfilter AirClean. Wenn Sie einen Abluftfilter AirClean einsetzen, so müssen Sie ihn unbedingt in ein Filtergitter einlegen (siehe Kapitel „Nachkaufbares Zubehör“).

Fadenheber der Polsterdüse SPD 10 austauschen



- 1 Entriegeln Sie die Fadenhebereinheit an beiden Seiten der Polsterdüse mit einer Münze.
- 2 Ersetzen Sie die Fadenhebereinheit durch eine neue und verriegeln Sie diese.

Ersatzteile bekommen Sie bei Ihrem Miele Fachhändler oder über den Miele Kundendienst.

Pflege

⚠ Schalten Sie den Staubsauger vor jeder Reinigung aus und ziehen Sie den Netzstecker aus der Steckdose.

Staubsauger und Zubehörteile

Pflegen Sie den Staubsauger und alle Zubehörteile aus Kunststoff mit einem handelsüblichen Kunststoffreiniger.

⚠ Verwenden Sie keine Scheuermittel, keine Glas- oder Allzweckreiniger und keine ölhaltigen Pflegemittel!

Staubraum

Saugen Sie den Staubraum mit einem zweiten Staubsauger aus oder reinigen Sie den Staubraum mit einem **trockenen** Staubtuch oder Staubpinsel.

⚠ Tauchen Sie den Staubsauger niemals in Wasser! Feuchtigkeit im Staubsauger birgt die Gefahr eines elektrischen Schlages.

Was tun, wenn ...

Sie können die meisten Störungen und Fehler, zu denen es im täglichen Betrieb kommen kann, selbst beheben. In vielen Fällen können Sie Zeit und Kosten sparen, da Sie nicht den Kundendienst rufen müssen.

Die nachfolgenden Tabellen sollen Ihnen dabei helfen, die Ursachen einer Störung oder eines Fehlers zu finden und zu beseitigen.

Problem	Ursache und Behebung
Der Staubsauger schaltet selbsttätig ab.	<p>Ein Temperaturbegrenzer schaltet den Staubsauger aus, wenn er zu warm wird. Die Störung kann auftreten, wenn z. B. sperriges Sauggut die Saugwege verstopft oder der Staubbeutel voll bzw. durch Feinstaub luftundurchlässig ist. Die Ursache dafür kann auch ein stark verschmutzter Abluftfilter oder Motorschutzfilter sein.</p> <ul style="list-style-type: none">■ Schalten Sie den Staubsauger dann aus (Fußtaste Ein/Aus ① drücken) und ziehen Sie den Netzstecker aus der Steckdose. <p>Nach Beseitigung der Ursache und einer Wartezeit von ca. 20-30 Minuten hat sich der Staubsauger so weit abgekühlt, dass Sie ihn wieder einschalten und benutzen können.</p>

Kundendienst

Kontakt bei Störungen

Bei Störungen, die Sie nicht selbst beheben können, benachrichtigen Sie Ihren Miele Fachhändler oder den Miele Kundendienst.

Die Telefonnummer des Miele Kundendienstes finden Sie am Ende dieses Dokumentes.

Garantie

Die Garantiezeit beträgt 2 Jahre.

Weitere Informationen zu den Garantiebedingungen in Ihrem Land erhalten Sie beim Miele Kundendienst.

Nachkaufbares Zubehör

Einzelne Modelle sind bereits serienmäßig mit einem oder mehreren der folgenden Zubehörteile ausgestattet.

Beachten Sie in erster Linie die Reinigungs- und Pflegeanweisung Ihres Bodenbelagherstellers.

Sie können diese und viele weitere Produkte über den Miele Webshop, den Miele Kundendienst oder Ihren Miele Fachhändler beziehen.

Bodendüsen/-bürsten

Bodendüse AllergoTeQ (SBDH 285-3)

Zur täglichen hygienischen Reinigung aller Bodenbeläge. Beim Saugen wird der Reinigungsfortschritt über ein Farbdisplay (Ampelanzeige) sichtbar.

Turbobürste TurboTeQ (STB 305-3) / Turbobürste Turbo (STB 205-3)

Zur Aufnahme von Fasern und Haaren von kurzflorigen textilen Bodenbelägen.

Bodenbürste Hardfloor Twister mit Drehgelenk (SBB 300-3)

Zum Absaugen ebener Hartbodenflächen und kleiner Nischen.

Bodenbürste Parquet Twister mit Drehgelenk (SBB 300-3)

Mit Naturborsten, zum Absaugen ebener Hartbodenflächen und kleiner Nischen.

Bodenbürste Parquet Twister XL mit Drehgelenk (SBB 400-3)

Mit Naturborsten, zum schnellen Absaugen großer ebener Hartbodenflächen und kleiner Nischen.

Sonstiges Zubehör

Zubehörkoffer MicroSet (SMC 20)

Zubehör für die Reinigung kleiner Gegenstände und schwer zugänglicher Stellen, wie z. B. Stereoanlagen, Tastaturen, Modellbau.

Handturbobürste Turbo XS (STB 20)

Zum Saugbürsten von Polstermöbeln, Matratzen oder Autositzen.

Universalbürste (SUB 20)

Zum Absaugen von Büchern, Regalböden und Ähnlichem.

Lamellen-/Heizkörperbürste (SHB 30)

Zum Entstauben von Heizkörperrippen, schmalen Regalen oder Fugen.

Matratzendüse (SMD 10)

Zum bequemen Absaugen von Matratzen, Polstermöbeln und deren Fugen.

Fugendüse, 300 mm (SFD 10)

Extralange Fugendüse zum Absaugen von Falten, Fugen und Ecken.

Fugendüse, 560 mm (SFD 20)

Flexible Fugendüse zum Absaugen schwer zugänglicher Stellen.

Filter

Abluftfilter AirClean Plus 50 (SF-AP 50)

Zum effektiven Filtern für besonders saubere Raumluft.

Abluftfilter Active AirClean 50 (SF-AA 50)

Zur deutlichen Reduzierung störender Gerüche. Ideal für Haustierbesitzer und Raucherhaushalte.

Abluftfilter HEPA AirClean 50 (SF-HA 50)

Zum effektiven Filtern von Feinstaub und Allergenen. Ideal für Hausstauballergiker.

Filtergitter

Wird benötigt, wenn Sie anstelle eines Abluftfilters AirClean Plus 50, Active AirClean 50 oder HEPA AirClean 50 einen Abluftfilter AirClean einsetzen möchten.

Deutschland:

Miele & Cie. KG
Carl-Miele-Straße 29
33332 Gütersloh

Telefon: 0800 22 44 622 (kostenfrei)

Mo-Fr 8-20 Uhr

Sa+So 9-18 Uhr

Telefax: 05241 89-2090

Miele im Internet: www.miele.de

E-Mail: info@miele.de

Österreich:

Miele Gesellschaft m.b.H.
Mielestraße 1
5071 Wals bei Salzburg

Telefon: 050 800 800 (Festnetz zum Ortstarif;

Mobilfunkgebühren abweichend)

Mo-Fr 8-17 Uhr

Telefax: 050 800 81219

Miele im Internet: www.miele.at

E-Mail: info@miele.at

Luxemburg:

Miele S.à.r.l.
20, rue Christophe Plantin
Postfach 1011
L-1010 Luxemburg/Gasperich

Telefon: 00352 4 97 11-30 (Kundendienst)

Telefon: 00352 4 97 11-45 (Produktinformation)

Mo-Do 8.30-12.30, 13-17 Uhr

Fr 8.30-12.30, 13-16 Uhr

Telefax: 00352 4 97 11-39

Miele im Internet: www.miele.lu

E-Mail: infolux@miele.lu

