

**DEWALT**®

**XR**®

---

Dansk ( <i>oversat fra original brugsvejledning</i> )	5
Deutsch ( <i>Übersetzung der Originalanweisung</i> )	16
English ( <b>original instructions</b> )	28
Español ( <i>traducido de las instrucciones originales</i> )	39
Français ( <i>traduction de la notice d'instructions originale</i> )	51
Italiano ( <i>tradotto dalle istruzioni originali</i> )	63
Nederlands ( <i>vertaald vanuit de originele instructies</i> )	75
Norsk ( <i>oversatt fra de originale instruksjonene</i> )	87
Português ( <i>traduzido das instruções originais</i> )	97
Suomi ( <i>käännetty alkuperäisestä käyttöohjeesta</i> )	109
Svenska ( <i>översatt från de ursprungliga instruktionerna</i> )	119
Türkçe ( <i>orijinal talimatlardan çevrilmiştir</i> )	130
Ελληνικά ( <i>μετάφραση από τις πρωτότυπες οδηγίες</i> )	141

---

Fig. A

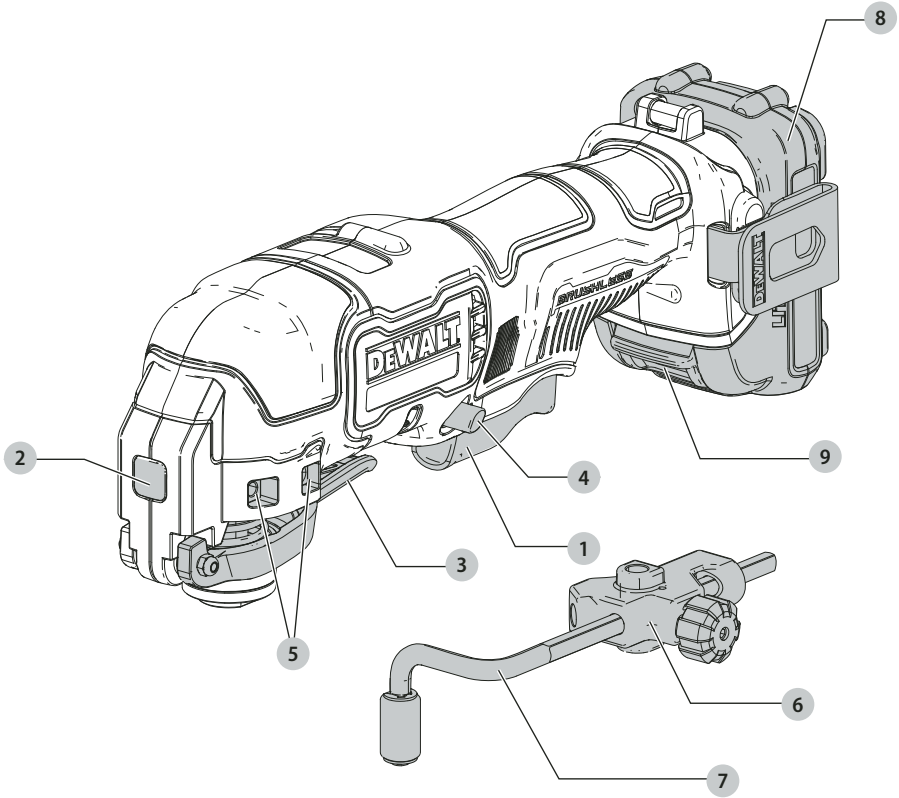


Fig. B

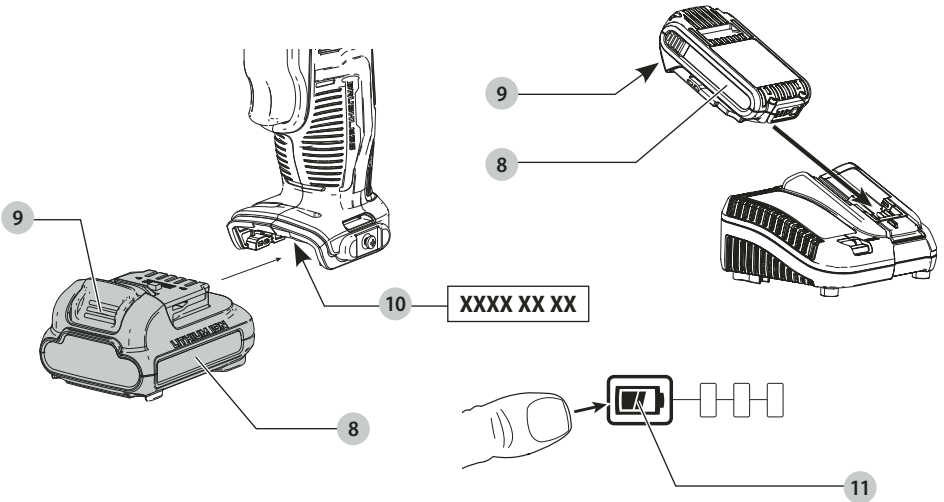


Fig. C

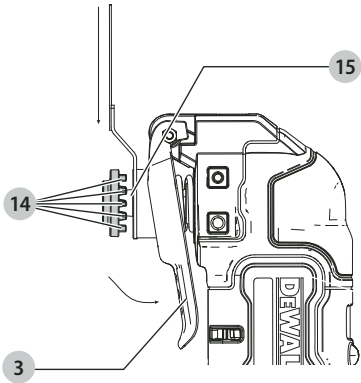


Fig. D

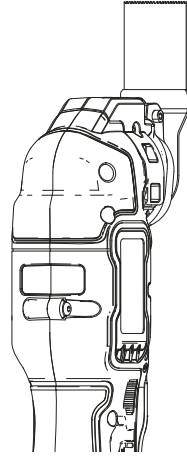


Fig. E

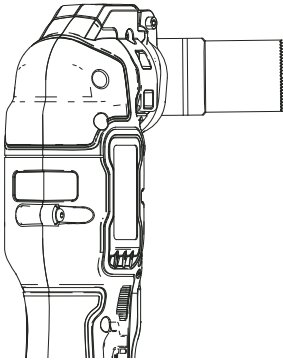


Fig. F

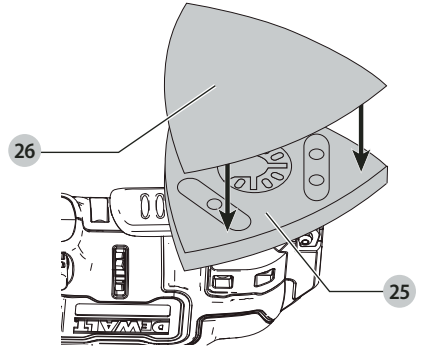


Fig. G

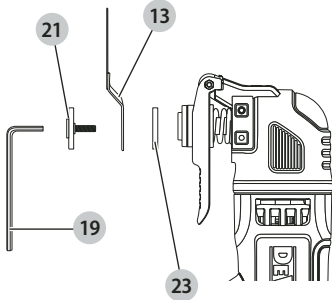


Fig. H

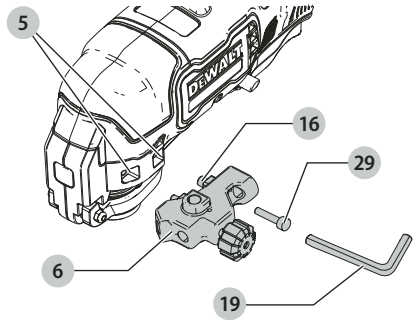


Fig. I

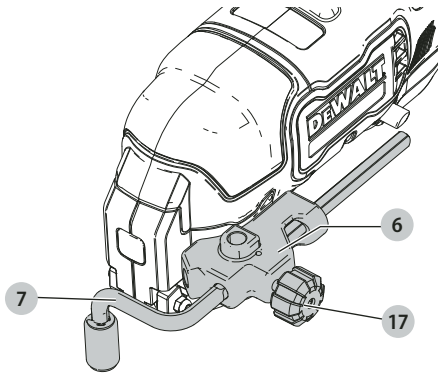


Fig. J

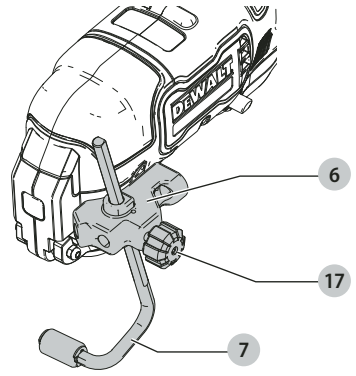


Fig. K

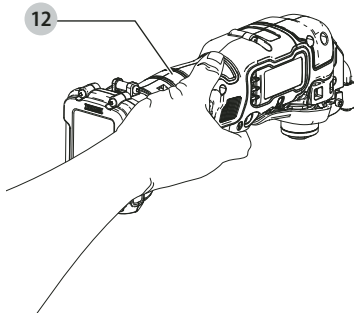


Fig. L

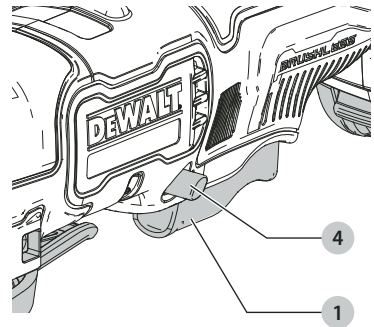


Fig. M

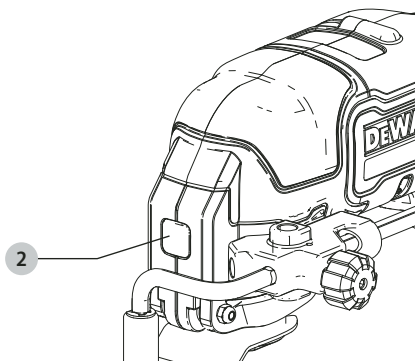


Fig. N

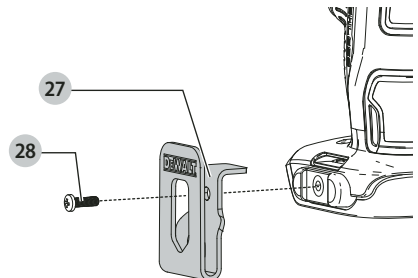


Fig. O

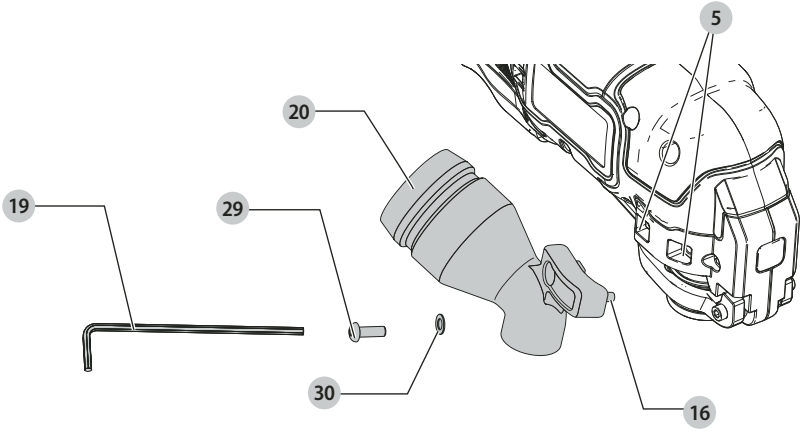


Fig. P

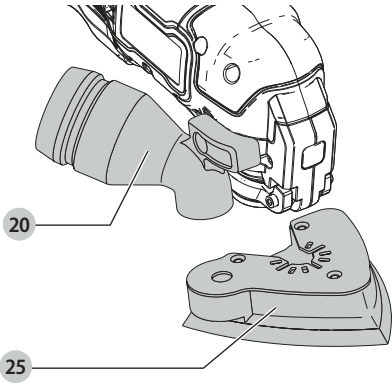
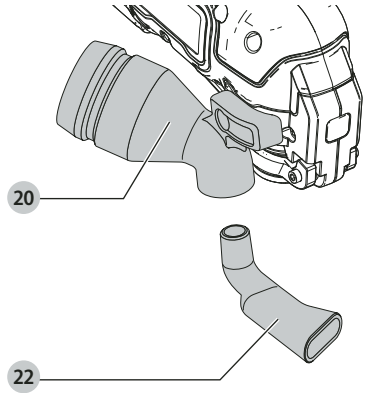


Fig. Q



# LEDNINGSFRIT OSCILLERENDE MULTIFUNKTIONSVÆRKTØJ

## DCS353

### Tillykke!

Du har valgt et DEWALT-værktøj. Mange års erfaring, ihærdig produktudvikling og innovation gør DEWALT én af de mest pålidelige partnere for professionelle brugere af elværktøj.

### Tekniske Data

		DCS353
Spænding	$V_{DC}$	12
Type		1
Batteritype		Li-Ion
Oscillerende frekvens	min <sup>1</sup>	0–18000
Oscillerende vinkel		1,6°
Vægt (uden batteripakke)	kg	0,84
Støjværdier og/eller vibrationsværdier (triax vector sum) i henhold til EN62841-2-4:		
$L_{PA}$ (emissions lydtrykniveau)	dB(A)	86
$L_{WA}$ (lydtrykniveau)	dB(A)	97
K (usikkerhed for det angivne lydniveau)	dB(A)	3
Vibrationsemissionsværdi $a_{h1}$ =		
	m/s <sup>2</sup>	9,9
Usikkerhed K =		
	m/s <sup>2</sup>	1,5

Vibrations- og/eller støjemissionsniveauet, der er angivet i dette vejledningsark, er målt i overensstemmelse med en standardiseret test, der er angivet i EN62841 og kan anvendes til at sammenligne et værktøj med et andet. Det kan anvendes til en foreløbig eksponeringsvurdering.



**ADVARSEL:** Det angivne vibrations- og/eller støjemissionsniveau repræsenterer værktøjets hovedanvendelsesområder. Hvis værktøjet anvendes til andre formål, med andet tilbehør eller vedligeholdes dårligt, kan vibrations- og/eller støjemissionen imidlertid variere. Det kan markant forøge eksponeringsniveauet over den samlede arbejdsperiode.

Et estimat af eksponeringsniveauet for vibration og/eller støj bør også tage højde for de gange, hvor der slukkes for værktøjet, eller når det kører, men ikke bruges til arbejde. Det kan markant mindske eksponeringsniveauet over den samlede arbejdsperiode.

Identificer yderligere sikkerhedsforanstaltninger for at beskytte operatøren mod virkningerne af vibrationer og/eller støj, såsom: Vedligehold værktøjet og tilbehør, hold hænderne varme (relevante for vibrationer), organisering af arbejdsmønstre.

### EF-overensstemmelseserklæring

#### Maskindirektiv



#### Ledningsfrit oscillerende multifunktionsværktøj DCS353

DEWALT erklærer, at produkterne beskrevet under **Tekniske data** er i overensstemmelse med:

2006/42/EF, EN62841-1:2015, EN62841-2-4:2014.

Disse produkter opfylder også Direktiv 2014/30/EU og 2011/65/EU. Kontakt DEWALT på nedenstående adresse, eller se vejledningens bagside for at få flere oplysninger.

Undertegnede er ansvarlig for udarbejdelsen af den tekniske fil og fremsætter denne erklæring på vegne af DEWALT.

Markus Rompel  
Vicedirektør for teknik, PTE-Europe  
DEWALT, Richard-Klinger-Straße 11,  
65510, Idstein, Tyskland  
30.08.2021



**ADVARSEL:** For at reducere risikoen for personskade bør du læse betjeningsvejledningen.

### Definitioner: Sikkerhedsråd

Nedenstående definitioner beskriver sikkerhedsniveauet for hvert signalord. Læs vejledningen og læg mærke til disse symboler.



**FARE:** Angiver en overhængende farlig situation, der - hvis den ikke undgås - vil resultere i **dødsfald eller alvorlig personskade**.



**ADVARSEL:** Angiver en mulig farlig situation, der - hvis den ikke undgås - kan resultere i **dødsfald eller alvorlig personskade**.



**FORSIGTIG:** Angiver en mulig farlig situation, der - hvis den ikke undgås - kan resultere i **mindre eller moderat personskade**.

**BEMÆRK:** Angiver en handling, der **ikke er forbundet med personskade**, men som - hvis den ikke undgås - kan resultere i **ejendomsskade**.



Betyder fare for elektrisk stød.



Betyder risiko for brand.

Batterier				Opladere/opladningstider (minutter)								
Kat #	V <sub>OC</sub>	Ah	Vægt kg	DCB104	DCB107	DCB110	DCB112	DCB113	DCB115	DCB116	DCB132	DCB119
DCB122	12	2,0	0,22	30	90	90	60	50	30	30	30	60
DCB124/G	12	3,0	0,25	45	140	140	90	70	45	45	45	90
DCB125	12	1,3	0,20	22	60	60	40	30	22	22	22	40
DCB126/G	12	5,0	0,46	75	240	240	150	120	75	75	75	150
DCB127	12	2,0	0,22	30	90	90	60	50	30	30	30	60

## GENERELLE SIKKERHEDSADVARSLER FOR ELVÆRKTØJER



**ADVARSEL:** Læs alle sikkerhedsadvarsler, instruktioner, illustrationer og specifikationer, der følger med dette elværktøj. Manglende overholdelse af alle nedenstående instruktioner kan medføre elektrisk stød, brand og/eller alvorlig personskade.

### GEM ALLE ADVARSLER OG INSTRUKTIONER TIL SENERE BRUG

Termen "elværktøj" i advarslerne refererer til dit elektroniske (ledning) eller batteribetjente (trådløse) elværktøj.

#### 1) Sikkerhed i Arbejdsområdet

- Sørg for, at arbejdsområdet er rent og godt oplyst.** Rodede eller mørke områder giver anledning til ulykker.
- Undlad at benytte elektrisk værktøj i en eksplosionsfarlig atmosfære, som f.eks. ved tilstedeværelsen af brændbare væsker, gasser eller støv.** Elværktøj danner gnister, der kan antænde støv eller dampe.
- Hold børn og omkringstående på afstand, når der anvendes elektrisk værktøj.** Distraktioner kan medføre, at du mister kontrollen.

#### 2) Elektrisk Sikkerhed

- Stik på elektrisk værktøj skal passe til stikkontakten. Stikket må aldrig modificeres på nogen måde. Undlad at bruge adapterstik sammen med jordforbundet elektrisk værktøj.** Umodificerede stik og dertil passende stikkontakter reducerer risikoen for elektrisk stød.
- Undgå kropskontakt med jordforbundne overflader, såsom rør, radiatorer, komfurer og køleskabe.** Der er øget risiko for elektrisk stød, hvis din krop er jordforbundet.
- Undlad at udsætte elektrisk værktøj for regn eller våde forhold.** Hvis der trænger vand ind i et elektrisk værktøj, øges risikoen for elektrisk stød.
- Undlad at udsætte ledningen for overlast. Brug aldrig ledningen til at bære, trække værktøjet eller trække det ud af stikkontakten. Hold ledningen borte fra varme, olie, skarpe kanter og bevægelige dele.** Beskadigede eller sammenfiltrede ledninger øger risikoen for elektrisk stød.
- Når elektrisk værktøj benyttes udendørs, skal der anvendes en forlængerledning, som er egnet til**

**udendørs brug.** Brug af en ledning, der er egnet til udendørs brug, reducerer risikoen for elektrisk stød.

- Hvis det ikke kan undgås at betjene et elektrisk værktøj i et fugtigt område, benyt en strømforsyning, der er beskyttet af en fejlstrømsafbryder.** Ved at benytte en fejlstrømsafbryder reduceres risikoen for elektrisk stød.

#### 3) Personlig Sikkerhed

- Vær opmærksom, pas på hvad du foretager dig, og brug sund fornuft, når du benytter et elektrisk værktøj. Betjen ikke værktøjet, hvis du er træt, påvirket af narkotika, alkohol eller medicin.** Et øjeblik uopmærksomhed under anvendelse af et elektrisk værktøj kan forårsage alvorlig personskade.
- Brug personligt sikkerhedsudstyr. Bær altid beskyttelsesbriller.** Sikkerhedsudstyr, såsom støvmaske, skridsikre sikkerhedssko, sikkerhedshjelm eller høreværn, brugt når omstændighederne foreskriver det, reducerer omfanget af personskader.
- Undgå utilsigtet start. Sørg for, at der er slukket for kontakten, inden værktøjet tilsluttes en strømkilde og/eller batterienhed, samles op eller bæres.** Når elektrisk værktøj bæres med fingeren på kontakten eller tilsluttes, når kontakten er tændt, giver det anledning til ulykker.
- Fjern eventuelle justerings- eller skruenøgler, før det elektriske værktøj startes.** En skruenøgle eller anden nøgle, der bliver siddende på en roterende del af elektrisk værktøj, kan give anledning til personskade.
- Undlad at række for langt. Hold hele tiden en god fodstilling og balance.** Dette giver bedre kontrol af det elektriske værktøj, når uventede situationer opstår.
- Bær hensigtsmæssig påklædning. Bær ikke løst tøj eller smykker. Hold dit hår, tøj og handske væk fra bevægelige dele.** Løstsiddende tøj, smykker eller langt hår kan blive fanget i bevægelige dele.
- Hvis der anvendes støvudsugnings- eller støvopsamlingsudstyr, skal dette tilsluttes og anvendes rigtigt.** Anvendelse af støvopsamlingsudstyr kan begrænse faren forårsaget af støv.
- Lad ikke erfaringer fra hyppig brug af værktøjer medføre, at du bliver selvtilfreds og ignorerer sikkerhedsprincipperne for værktøjerne.** En skødesløs handling kan forårsage alvorlig skade i en brøkdal af et sekund.



#### 4) Anvendelse og Vedligeholdelse af Elektrisk Værktøj

- Undlad at bruge magt over for det elektriske værktøj. Brug det værktøj, der er bedst egnet til det arbejde, der skal udføres.** Værktøjet vil klare opgaven bedre og mere sikkert med den ydelse, som det er beregnet til.
- Undlad at benytte elektrisk værktøj, hvis kontakten ikke tænder og slukker for det.** Alt elektrisk værktøj, der ikke kan kontrolleres med kontakten, er farligt og skal repareres.
- Træk stikket ud af stikkontakten og/eller batterienheden, hvis aftagelig, fra det elektriske værktøj, før det elektriske værktøj justeres, dets tilbehør udskiftes, eller det stilles til opbevaring.** Sådanne forebyggende sikkerhedsforanstaltninger mindsker risikoen for, at værktøjet startes utilsigtet.
- Opbevar elektrisk værktøj uden for rækkevidde af børn, og tillad ikke personer, som ikke er bekendt med dette elektriske værktøj eller disse instruktioner, at betjene værktøjet.** Elektrisk værktøj er farligt i hænderne på personer, som ikke er instrueret i brugen deraf.
- Vedligeholdelse af elektrisk værktøj. Undersøg om bevægelige dele sidder skævt, binder eller er gået itu såvel som andre forhold, der kan påvirke betjeningen af værktøjet. Hvis det elektriske værktøj er beskadiget, skal det repareres før brug.** Mange ulykker er forårsaget af dårligt vedligeholdt værktøj.
- Hold skæreværktøj skarpe og rene.** Ordentligt vedligeholdt skæreværktøj med skarpe skærekanter har mindre tilbøjelighed til at binde og er lettere at styre.
- Brug elektrisk værktøj, tilbehør, bor, osv. i overensstemmelse med disse instruktioner, idet der tages hensyn til arbejdsforholdene og den opgave, som skal udføres.** Brug af elektrisk værktøj til andre opgaver end dem, det er beregnet til, kan resultere i en farlig situation.
- Hold håndtag og håndtagsflader tørre, rene og fri for olie og smørelse.** Glatte håndtag og gribeffader giver ikke mulighed for sikker håndtering og styring af værktøjet i uventede situationer.

#### 5) Anvendelse og Vedligeholdelse af Batteri

- Må kun genoplades med den oplader, som er angivet af fabrikanten.** En oplader, der er beregnet til en bestemt type batteripakke, kan udgøre en brandrisiko, hvis den bruges med en anden type batteripakke.
- Brug kun elektrisk værktøj med de batteripakker, der er beregnet til hver enkelt type.** Brug af andre batteripakker kan skabe risiko for personskade og brand.
- Når en batteripakke ikke er i brug, skal den holdes borte fra andre metalgenstande, såsom papirclips, mønter, nøgler, søm, skruer og andre små metalgenstande, der kan danne forbindelse mellem**

**to elektriske kontaktflader.** Kortslutninger mellem batterikontakter kan forårsage forbrænding eller brand.

- Hvis en batteripakke udsættes for overlaster, kan der sive væske ud. Undgå kontakt. Hvis væsken berøres ved et tilfælde, skal der skylles med masser af vand. Hvis der kommer væske i øjnene, skal der desuden søges lægehjælp.** Batterivæske kan forårsage irritation eller forbrænding.
- Anvend ikke en batteripakke eller et værktøj, der er beskadiget eller ændret.** Beskadigede eller ændrede batterier kan udvise uforudsigelig adfærd og resultere i brand, eksplosion eller risiko for skader.
- Udsæt ikke en batteripakke eller et værktøj for ild eller meget varme temperaturer.** Udsættelse for ild eller temperaturer over 130 °C kan medføre en eksplosion.
- Følg alle opladningsinstruktionerne og oplad ikke batteripakken eller værktøjet uden for det temperaturområde, der er anført i instruktionerne.** Forkert opladning eller opladning ved temperaturer uden for det specificerede område kan beskadige batteriet og øge risikoen for brand.

#### 6) Service

- Elektrisk værktøj skal serviceres af en kvalificeret servicetekniker, som udelukkende benytter identiske reservedele.** Derved sikres det, at værktøjets driftssikkerhed opretholdes.
- Udfør aldrig service på beskadigede batteripakker.** Service på batteripakker bør kun udføres af producenten eller autoriserede serviceudbydere.

#### Ekstra sikkerhedsregler for oscillerende multifunktionsværktøj



**ADVARSEL:** Vær ekstra opmærksom ved slibning af nogle træsorter (fx bøg, eg) og metal, som kan frembringe giftigt støv. Bær en støvmaskine, der er specielt designet til beskyttelse imod giftigt støv og røg og kontrollér, at personer, som opholder sig i eller kommer ind i arbejdsområdet, også er beskyttede.



**ADVARSEL:** Ved slibning af jernholdigt metal med dette værktøj skal der være god udluftning. Brug ikke værktøjet i nærheden af brændbare væsker, gasser eller støv. Gnister eller varme partikler fra slibningen eller lysbueomotorens kul kan antænde brændbare materialer.

#### Slibning af maling



**ADVARSEL:** Følg de relevante forskrifter for slibning af maling. Vær især opmærksom på følgende:

- Brug så vidt muligt en støvsuger til støvopsamling.
- Man skal være specielt opmærksom ved slibning af maling, som er blybaseret:
  - Hold børn og gravide kvinder væk fra arbejdsområdet.
  - Alle personer, der betræder arbejdsområdet, skal bære en maske, der er specielt designet til beskyttelse mod blybaseret maling og røg.
  - Spis, drik og ryg ikke i arbejdsområdet.

- *Støvpartikler og andet snavs, der kan fjernes, skal bortskaffes på en sikker måde.*
- **Hold kun fast i elværktøjet ved hjælp af de isolerede håndtagsflader, når der skal saves i emner, hvor skæreværktøjet kan berøre skjulte ledninger eller sit eget kabel.** Hvis det kommer i kontakt med en strømførende ledning, kan nogle blotlagte metaldele på det elektriske værktøj gøres strømførende og give stød til brugeren.
- **Brug klamper eller en anden praktisk måde til at fastgøre og støtte arbejdsområdet til en stabil platform.** Hvis du holder fast i arbejdsområdet med din hånd eller krop, vil det være ustabil, og det kan medføre, at du mister kontrollen over det.

## Restrisici

På trods af overholdelsen af de relevante sikkerhedsregler og brug af sikkerhedsudstyr kan visse restrisici ikke undgås. Disse omfatter:

- *Hørenedsættelse.*
- *Risiko for personskade som følge af flyvende partikler.*
- *Risiko for forbrænding ved at røre ved tilbehør, der bliver varmt under betjening.*
- *Risiko for personskade som følge af forlænget brug.*

## GEM DISSE INSTRUKTIONER

## Opladere

opladere kræver ingen justering og er designet til at være så brugervenlige som muligt.

## Elektrisk sikkerhed

Den elektriske motor er konstrueret til bare én spænding. Kontrollér altid, at batteripakken svarer til spændingen på mærkepladen. Kontrollér også, at spændingen på din oplader svarer til din el-netspænding.



Din DeWALT-oplader er dobbeltisoleret i overensstemmelse med EN60335. Derfor kræves der ingen jordledning.

Hvis forsyningsledningen er beskadiget, må den kun udskiftes af DeWALT eller en autoriseret serviceorganisation.

## Brug af forlængerledning

Der bør ikke benyttes en forlængerledning, medmindre det er absolut nødvendigt. Brug en godkendt forlængerledning, der er egnet til strømforsyningen til din oplader (se **Tekniske Data**). Den minimale lederstørrelse er 1 mm<sup>2</sup>; den maksimale længde er 30 m.

Ved brug af en kabeltromle skal kablet altid ruller helt ud.

## Vigtig sikkerhedsvejledning for alle batteriopladere

**GEM DISSE INSTRUKTIONER:** Denne vejledning indeholder vigtige sikkerheds- og driftsinstruktioner for kompatible batteriopladere se **Tekniske data**.

- *Før du bruger opladeren, læs alle instruktioner og de sikkerhedsmæssige afmærkninger på opladeren, batteripakken og produktet.*



**ADVARSEL:** Risiko for chok. Lad ikke nogen flydende væsker komme ind i opladeren. Det kan resultere i et elektrisk chok.



**ADVARSEL:** Vi anbefaler brug af en reststrømsanordning med en reststrømskapacitet på 30mA eller mindre.



**FORSIGTIG:** Risiko for brand. For at reducere risikoen for kvæstelser, oplad kun DeWALT genopladelige batterier. Andre batterityper kan eksplodere og forårsage personskader.



**FORSIGTIG:** Børn skal overvåges for at sikre, at de ikke leger med udstyret.

**BEMÆRK:** Under bestemte forhold, når opladeren er tilsluttet til strømforsyningen, kan blotlagte opladerkontakter blive kortsluttet af fremmede materialer. Fremmede materialer af en ledende art som for eksempel, men ikke begrænset til ståluld, aluminiumsfolie eller anden koncentration af metalliske partikler skal holdes på afstand af opladerens huller. Tag altid stikket til opladeren ud fra kontakten, når der ikke er indsat en batteripakke. Tag stikket til opladeren ud før forsøg på at rengøre den.

- **Forsøg ALDRIG at oplade batteripakken med anden oplader end dem, der er omtalt i denne manual.** Opladeren og batteripakken er specielt designet til at arbejde sammen.
- **Disse opladere er ikke beregnet til anden brug end opladning af DeWALT genopladelige batterier.** Al anden brug kan medføre risiko for brand, elektrisk chok eller livsfarlige elektriske stød.
- **Udsæt ikke opladeren for regn eller sne.**
- **Træk i stikket i stedet for ledningen, når opladeren frakobles.** Dette vil reducere risikoen for beskadigelse af elstikket og ledningen.
- **Sørg for at ledningen er placeret, så den ikke bliver trådt på, snublet over eller på anden måde bliver genstand for skader eller belastning.**
- **Anvend kun en forlængerledning, når det er absolut nødvendigt.** Anvendelse af en ukorrekt forlængerledning kan resultere i risiko for brand, elektrisk chok eller livsfarlige elektriske stød.
- **Anbring ikke noget oven på opladeren eller anbring opladeren på et blødt underlag, der kan blokere ventilationshullerne og medføre for megen intern varme.** Anbring opladeren på afstand af alle varmekilder. Opladeren ventileres gennem huller i toppen og bunden af huset.
- **Brug ikke opladeren, hvis ledningen eller stikket er beskadiget**—få dem omgående udskiftet.
- **Brug ikke opladeren, hvis den har fået et hårdt slag, er blevet tabt eller blevet beskadiget på anden vis.** Tag den med til et autoriseret værksted.
- **Demontér ikke opladeren, tag den med til et autoriseret værksted, når service eller reparation er påkrævet.** Ukorrekt genmontering kan medføre risiko for elektrisk chok, livsfarlige elektriske stød eller brand.

- Hvis ledningen beskadiges, skal den omgående udskiftes af producenten, hans forhandler eller lignende kvalificeret person for at forebygge enhver risiko.
- **Tag stikket til opladeren ud af kontakten før forsøg på nogen form for rengøring. Dette vil reducere risikoen for elektrisk chok.** Fjernelse af batteripakken vil ikke reducere denne risiko.
- Forsøg **ALDRIG** at tilslutte 2 opladere til hinanden.
- **Opladeren er designet til at køre på standard 230V husholdningsstrøm. Forsøg ikke at bruge den med en anden strømstyrke.** Dette gælder ikke for opladere til køretøjer.







## Opladning af et batteri (Fig. B)

1. Tilslut opladeren til en passende stikkontakt før batteripakken sættes i.
2. Indsæt batteripakken **8** i opladeren og kontrollér, at pakken sidder godt fast i opladeren. Det røde (opladnings) lys vil blinke hele tiden og angive, at opladningsprocessen er startet.
3. Når opladningen er færdig, vil det blive angivet af den røde lampe, som vil lyse konstant på ON. Batteripakken er fuldt opladet og kan nu anvendes eller kan efterlades i opladeren. Skub batteriets udløserknop **9** på batteripakken for at udtage batteripakken.

**BEMÆRK:** For at sikre maksimal ydeevne og levetid for Li-Ion batteripakker skal batteripakken lades helt op, før den anvendes første gang.

## Betjening af oplader

Se indikatorerne nedenfor for batteripakkens opladestatus.

Ladeindikatorer	
	oplader 
	fuldt opladet 
	forsinkelse ved varmt/koldt batteri* 

\*Det røde lys vil fortsætte med at blinke, men et gult indikatorlys vil blive tændt under denne handling. Når batteriet har opnået en passende temperatur, vil det gule lys blive slukket, og opladeren vil genoptage opladningsproceduren.

Kompatible oplader(e) vil ikke oplade en defekt batteripakke. Opladeren vil angive defekt batteri ved at nægte at lyse.

**BEMÆRK:** Dette kan også betyde et problem med opladeren.

Hvis opladeren angiver et problem, tag opladeren og batteripakken med hen til et autoriseret servicecenter for at blive kontrolleret.

## Varm/kold pakkeforsinkelse

Når opladeren sporer et batteri, der er for varmt eller for koldt, starter den automatisk en varm/kold pakkeforsinkelse og indstiller opladningen, indtil batteriet har nået en passende temperatur. Opladeren skifter derefter automatisk til pakkeopladningsfunktion. Denne funktion sikrer maksimal batterilevetid.

En kold batteripakke vil oplade med en langsommere hastighed end en varm batteripakke. Batteripakken vil oplade ved den lavere hastighed gennem hele opladningscyklussen og vil ikke vende tilbage til maksimal opladningshastighed, selvom batteriet varmer.

## Elektronisk beskyttelsessystem

XR Li-Ion værktøjerne er designet med et elektronisk beskyttelsessystem, der vil beskytte batteriet imod overbelastning, overopvarmning eller dyb afladning. Værktøjet vil automatisk slå fra, hvis det elektroniske beskyttelsessystem aktiveres. Hvis dette sker, anbring li-ion batteriet på opladeren, indtil det er helt opladet.

## Vægmontering

Disse opladere er designet til montering på en væg, eller til at stå oprejst på et bord eller en arbejdsflade. Hvis vægmontering anbringer opladeren inden for rækkevidde af en stikkontakt og på afstand af et hjørne eller andre forhindringer, der kan hindre luftstrømmen. Brug bagsiden af opladeren som skabelon for placering af monteringsskrueerne på væggen. Monter opladeren sikkert ved hjælp af gipsskrue (købes separat) mindst 25,4 mm lang med en skruehoveddiameter på 7–9 mm, skrues ind i træ til en optimal dybde, der efterlader ca. 5,5 mm af skruen blotlagt. Ret hullerne på bagsiden af opladeren ind efter de blotlagte skrueer og skru dem helt ind i hullerne.

## Instruktioner om rengøring af opladeren

**⚠ ADVARSEL: Risiko for chok. Tag stikket til opladeren ud af kontakten før rengøring.** Snavs og fedt kan fjernes fra det ydersiden af opladeren med en klud eller en blød ikke-metallisk børste. Brug ikke vand eller andre rengøringsmidler. Lad aldrig væske trænge ind i værktøjet, og nedsænk aldrig nogen del af værktøjet i en væske.

## Batteripakke

### Vigtig sikkerhedsvejledning for alle batteripakker

Sørg for at oplyse katalognummer og spænding ved bestilling af nye batteripakker.

Batteripakken er ikke fuldt opladet ved levering. Læs nedenstående sikkerhedsvejledning, før batteripakke og oplader tages i brug. Følg derefter den beskrevne opladningsprocedure.

### LÆS ALLE INSTRUKTIONER

- **Oplad ikke eller brug batteriet i en eksplosionsfarlig atmosfære, som f.eks. ved tilstedeværelsen af brændbare væsker, gasser eller støv.** Isætning eller udtagning af batteriet fra opladeren kan antænde støv eller dampe.
- **Tving aldrig batteripakken ind i opladeren. Foretag ikke nogen ændringer på batteripakken, så den kan passe ind i en ikke kompatibel oplader, da batteripakken kan blive sprængt og kan medføre personskader.**
- *Oplad kun batteripakker i DeWALT opladere.*
- **Sprøjt IKKE på den eller nedsænk den i vand eller andre væsker.**

- **Undlad at opbevare eller bruge værktøjet og batteripakken på steder, hvor temperaturen kan falde til under 4 °C (39,2 °F) (f.eks. udendørs skure eller metalbygninger om vinteren), eller nå op på eller overskride 40 °C (104 °F) (f.eks. udendørs skure eller metalbygninger om sommeren).**
- **Brænd ikke batteripakken, selv hvis den er svært beskadiget eller helt opslidt.** Batteripakken kan eksplodere i åben ild. Der dannes giftige dampe og stoffer ved forbrænding af lithium-ion-batteripakker.
- **Hvis batteriets indhold kommer i kontakt med huden, skal området omgående vaskes med mild sæbe og vand.** Hvis batterivæske kommer i øjnene, lad vand løbe over det åbne øje i 15 minutter, eller indtil irriterationen ophører. Hvis det er nødvendigt at søge lægehjælp, består batterielektrolytten af en blanding af flydende organiske karbonater og lithiumsalte.
- **Indholdet af åbnede battericeller kan forårsage luftvejsirritation.** Sørg for frisk luft. Søg lægehjælp, hvis symptomerne vedvarer.



**ADVARSEL:** Fare for forbrændinger. Batterivæske kan være brændbar, hvis den udsættes for gnister eller åben ild.



**ADVARSEL:** Forsøg aldrig at åbne batteripakken. Hvis batteripakken er revnet eller beskadiget, indsæt den ikke i opladeren. Undgå at mase, tabe eller beskadige batteripakken. Anvend ikke en batteripakke eller oplader, der har fået et hårdt slag, er blevet tabt, kørt over eller blevet beskadiget på anden vis (f.eks. stukket med en nål, slået med en hammer, trådt på). Det kan medføre elektriske chok eller livsfarlige elektriske stød. Beskadigede batteripakker skal returneres til forhandleren for genanvendelse.



**ADVARSEL: Brandfare. Opbevar eller bær aldrig batteripakker, så metalgenstande kan komme i kontakt med udsatte batteriklemmer.** Anbring for eksempel ikke batteripakker i forklæder, lommer, værktøjskasser, produktkasser, skuffer osv. med løse søm, skruer, nøgler osv.



**FORSIGTIG: Når det ikke er i brug, læg værktøjet på siden på en stabil overflade, hvor det ikke vil vælte eller falde ned.** Nogle værktøjer med store batteripakker vil stå lodret på batteripakken, men kan let væltes.

## Transport



**ADVARSEL: Brandfare.** Transport af batterier kan muligvis forårsage brand, hvis batteripolerne uforvarende kommer i kontakt med ledende materialer. Ved transport af batterier sørg for, at batteriets poler er beskyttet og godt isoleret fra materialer, der kan komme i kontakt med dem og forårsage en kortslutning.

**BEMÆRK:** Lithium-ion-batterier bør ikke lægges i indcheckede bagage.

DEWALT batterier opfylder alle gældende skibsfartsregler som foreskrevet af industrien og juridiske standarder, som omfatter FN's anbefalinger om transport af farligt gods, den internationale lufttransportforening (IATA), farligt gods regulativer, de internationale maritime farligt gods (IMDG) regler

og den europæiske konvention om international transport af farligt gods ad landevejen (ADR). Lithium-ion-celler og batterier er blevet testet i henhold til afsnit 38,3 i FN's anbefalinger om tests og kriterier for transport af farligt gods.

I de fleste tilfælde vil afsendelsen af en DEWALT batteripakke være undtaget fra at blive klassificeret som et fuldt reguleret klasse 9 farligt materiale. Generelt vil det kun være forsendelser, der indeholder et lithium-ion batteri med en energivurdering på over 100 watt timer (wt), der skal sendes som fuldt reguleret klasse 9. Alle lithium-ion batterier har en watt time vurdering markeret på pakningen. Desuden på grund af regulativers kompleksiteter, anbefaler DEWALT, at man ikke sender lithium-ion-batteripakker med luffragt uanset watt time vurdering. Forsendelser af værktøjet med batterier (combo sæt) kan som eneste undtagelse sendes med luffragt, hvis batteripakkens watt time vurdering ikke er højere end 100 watt timer.

Uanset om en forsendelse anses for at være undtaget eller fuldt reguleret, er det speditorernes ansvar at rådføre sig med de seneste regler for emballerings-, mærknings- og dokumentationskrav.

Oplysningerne i dette afsnit i vejledningen er givet i god tro og menes at være korrekte på det tidspunkt, hvor dokumentet blev oprettet. Men der gives ingen garanti, udtrykt eller underforstået. Det er købers ansvar at sikre, at vedkommendes aktiviteter er i overensstemmelse med de gældende regulativer.

## Anbefalet opbevaring

1. Det bedste opbevaringssted er køligt og tørt, hvor den ikke udsættes for direkte sollys og ekstrem varme eller kulde. For optimal batteriydelse og -liv skal du opbevare batteripakker ved stuetemperatur, når de ikke er i brug.
2. For langtids opbevaring anbefales det at opbevare en fuldt opladet batteripakke et køligt, tørt sted uden for opladeren for optimale resultater.

**BEMÆRK:** Batteripakker bør ikke opbevares helt tømt for opladning. Batteripakken skal genoplades før brug.

## Mærkater på oplader og batteripakke

Udover de piktogrammer, der anvendes i denne vejledning, kan mærkater på opladeren og batteripakken vise de følgende piktogrammer:



Læs brugsvejledningen før brug.



Se **Tekniske Data** vedrørende opladningstid.



Berør aldrig kontakflader med strømførende genstande.



Beskadigede batteripakker må ikke oplades.



Må ikke udsættes for vand.



Defekte ledninger skal udskiftes omgående.



Oplad kun mellem 4 °C og 40 °C.



Kun til indendørs brug.



Tag hensyn til miljøet ved bortskaffelse af batteripakken.



Oplad kun DEWALT batteripakker med de specielle DEWALT opladere. Opladning af andre typer batteripakker end de specielle DEWALT batterier med en DEWALT oplader, kan få dem til at sprænges eller føre til andre farlige situationer.



Destruér ikke batteripakken.

## Batteritype

De følgende SKU(er) fungerer på en 12 volt batteripakke: DCS353.

Disse batteripakker kan bruges: DCB122, DCB124, DCB124G, DCB125, DCB126G, DCB127. Se **Tekniske data** for flere informationer.

## Pakkeindhold

Pakken indeholder:

- 1 Adapter til alle klinger
- 1 31 mm x 43 mm klinge til hurtig skæring af træ
- 1 Slibepude
- 1 31 mm x 43 mm klinge til træ med søm
- 1 Stiv skraberklinge\*\*
- 1 Sekskantnøgle til klingeadapter
- 1 Støvopsamlingsadapter\*\*
- 1 Skærestyr\*\*
- 25 Assorterede sandpapistykker
- 1 9,5 mm x 43 mm klinge til trædetaljer\*\*
- 1 Sekskantnøgle til skærestyr\*\*
- 1 Oplader
- 1 TSTAK værktøjskasse
- 1 Li-Ion-batteripakke (modellerne C1, D1, L1, M1, P1, S1, T1, X1, Y1)
- 2 Li-Ion-batteripakker (modellerne C2, D2, L2, M2, P2, S2, T2, X2, Y2)
- 3 Li-Ion-batteripakker (modellerne C3, D3, L3, M3, P3, S3, T3, X3, Y3)
- 1 Betjeningsvejledning

\*\* Tilbehør kun inkluderet med NT-modeller og sæt, der indeholder batteri og oplader.

**BEMÆRK:** Batteripakker, opladere og værktøjskasser er ikke inkluderet i N-modeller. Batteripakker og opladere er ikke

inkluderet i NT-modeller. B-modeller indeholder Bluetooth®-batteripakker.

**BEMÆRK:** Bluetooth® mærket og logoerne er registrerede varemærker, der ejes af Bluetooth®, SIG, Inc. og al DEWALT brug af sådanne mærker er under licens. Andre varemærker og handelsnavne tilhører deres respektive ejere.

- *Kontrollér for eventuelle skader på værktøjet, dele og tilbehør, der kan være opstået under transport.*
- *Tag dig tid til at læse denne vejledning omhyggeligt inden betjeningen.*

## Mærkning på værktøjet

Følgende piktogrammer er vist på værktøjet:



Læs brugsvejledningen før brug.



Bær høreværn.



Brug øjeværn.



Synlig stråling Kig ikke ind i lyset.

## Datokodeposition (Fig. B)

Datokoden **10**, der også inkluderer produktionsåret, er tryk på huset.

Eksempel:

2021 XX XX

Produktionsår

## Beskrivelse (Fig. A)



**ADVARSEL:** Modificér aldrig elektrisk værktøj eller dele på det. Det kan medføre materielle skader eller kvæstelser.

- 1 Variabel hastighedsudløser
- 2 LED-arbejdslys
- 3 Klemmegreb til tilbehør
- 4 Lås til/fra-knap
- 5 Tilbehør til sidebeslagsriller
- 6 Skærestyreblok
- 7 Skærestyream
- 8 Batteripakke
- 9 Batteriudløserknap

## Tilsigtet anvendelse

Dette oscillerende multifunktionsværktøj er designet til professionel detaljeslibning, dyksskæring, skæring i niveau, fjernelse af overskydende materialer og overfladeforberedelsesarbejder.

**MÅ IKKE** anvendes under våde forhold eller i nærheden af brændbare væsker eller gasser.

Dette oscillerende multifunktionsværktøj er et professionelt elværktøj..

**LAD IKKE** børn komme i kontakt med værktøjet. Uerfarne brugere må ikke anvende dette værktøj uden opsyn.

- Dette produkt er ikke beregnet til anvendelse af personer (inklusive børn) med fysisk, sensorisk eller psykisk

funktionsnedsættelse; mangel på erfaringer, viden eller færdigheder, medmindre de er under opsyn af en person, der er ansvarlig for deres sikkerhed. Børn må aldrig efterlades alene med dette produkt.

## SAMLING OG JUSTERING



**ADVARSEL:** For at reducere risikoen for personskade, sluk og tag batteripakken af, inden der foretages justeringer eller afmontering/installation af udstyr eller tilbehør. Utilstiget start kan medføre kvæstelser.



**ADVARSEL:** Anvend kun DEWALT-batteripakker og opladere.



**ADVARSEL:** Risiko for flænsninger eller forbrændinger. Rør aldrig ved tilbehørets skarpe kanter. Rør ikke ved arbejdsemnet eller klingene umiddelbart efter, du har brugt værktøjet. De kan blive meget varme. Behandl dem med forsigtighed. Lad altid tilbehør og arbejdsemne køle af, før du bruger dem.

## Indsættelse og fjernelse af batteripakken fra værktøjet (Fig. B)

**BEMÆRK:** For de bedste resultater kontrollér at batteripakken **8** er fuldt opladet.

### Sådan installeres batteripakken i værktøjets håndtag

1. Ret batteripakken **8** ind efter rillerne inde i håndtaget (Fig. B).
2. Skub den ind i håndtaget, indtil batteripakken sidder godt fast i værktøjet og kontrollér, at den ikke river sig løs.

### Sådan fjernes batteripakken fra værktøjet

1. Tryk på udløserknappen **9** og træk batteripakken ud fra værktøjets håndtag.
2. Isæt batteripakken i opladeren som beskrevet i opladerafsnittet i denne vejledning.

### Batteripakker til brændstofmåler (Fig. B)

Nogle DEWALT batteripakker indeholder en brændstofmåler, som består af tre grønne LED lys, som angiver niveauet for den resterende opladning i batteripakken.

Du aktiverer brændstofmåleren ved at trykke på og holde brændstofmålerknappen **11** nede. En kombination af de tre grønne LED lys vil lyse og angive niveauet for den resterende opladning. Når niveauet for opladning i batteriet ligger under den brugbare grænse, lyser brændstofmåleren ikke, og batteriet skal genoplades.

**BEMÆRK:** Brændstofmåleren giver kun en indikation af den opladning, der rester i batteripakken. Den angiver ikke værktøjets funktionalitet og er underlagt variation baseret på produktkomponenter, temperatur og slutbrugeranvendelse.

## Installation/udtagning af tilbehør (Fig. C–E)

Værktøjet har et eksklusivt værktøjsfrit system til hurtigere udskiftninger og justeringer af tilbehør uden behov for skrueøgler eller unbrakonøgler som andre oscillerende værktøjsystemer.

1. Tag fat i værktøjet og klem det værktøjsfrit tilbehørs **3** klemmegreb.
2. Rens eventuelt resterende snavs fra værktøjsakslen **15** og det værktøjsfrit tilbehørs klemmeholder.
3. Lad tilbehøret glide ind mellem skaftet og tilbehørholderen, og sørg for, at tilbehøret går i indgreb med alle otte stifter **14** på holderen og flugter med skaftet.
4. Frigiv det værktøjsfrit tilbehørs klemmegreb.
5. Nogle tilbehørsdele, som f.eks. skraber og klinger, kan om nødvendigt monteres i en vinkel.

## Fastgørelse af tilbehør ved brug af den universelle adapter (Fig. G)



**FORSIGTIG:** For at undgå skader skal du ikke bruge noget tilbehør til en opgave, hvor adapteren måske ikke kan holde tilbehøret.



**FORSIGTIG:** Læs og følg alle producenternes sikkerhedsadvarsler for eventuelt tilbehør, der anvendes sammen med dette værktøj.



**FORSIGTIG:** For at undgå skader kontrollér at adapter og tilbehør er spændt godt fast.

Tilbehør, der ikke er af mærket DEWALT, kan fastgøres ved hjælp af den universelle adapter.

1. Sæt skiven **23** på værktøjet.
2. Sæt tilbehøret på skiven **13**.
3. Spænd og fastgør adaptermøtrik **21** ved hjælp af sekskantnøgle **19**.

## Fastgørelse af skærestyr (Fig. H)

Med dybde-/skærestyret kan du præcist skære materialet ud med en angivet dybde og mere præcist følge en afmærket skærelinje.

1. Fastgør skærestyreblok **6** ved at indsætte tilbehørstappe **16** på styret ind i rillerne **5** på tilbehørets sidebeslag på værktøjets hoveddel.

**BEMÆRK:** Dybde-/skærestyret kan monteres på begge sider af værktøjet.

2. Fastgør blokken til hovedkroppen med den medfølgende skrue **29** og skive. Spænd med den medleverede unbrakonøgle **19**.

## Dybdestyr (Fig. J)

Med denne funktion kan du skære materialet præcist ved en angivet dybde.

1. Indsæt styrearmen **7** som vist på Fig. J ind i den forreste rille på styreblokken **6**.
2. Justér længden på styret ved at trække eller skubbe den indad for at opnå den ønskede skæredybde, som vist i Fig. J.

3. Fastgør styret i positionen ved at dreje dybde/skære-indstillingsknappen **17** med uret. Du udløser styret ved at dreje dybde-/skæringsjusteringsgrebet mod uret.

## Skærestyr (Fig. I)

Med denne funktion kan du følge en afmærket skærelinje mere præcist.

1. Indsæt styrearmen **7** som vist på Fig. I rillerne på venstre og højre side af på styreblokken **6**.
2. Justér længden på styret ved at trække eller skubbe den indad for at opnå den ønskede længde, som vist i Fig. I.
3. Fastgør styret i positionen ved at dreje dybde/skære-indstillingsknappen **17** med uret. Du udløser styret ved at dreje dybde-/skæringsjusteringsgrebet mod uret.

**BEMÆRK:** Styrearmen kan også anbringes vertikalt i beskyttelseskærmenheden for at indstille højden på et snit. Se Fig. J.

## Fastgørelse af støvopsamlingsadapteren (Fig. O)

Med støvopsamlingsadapteren kan du slutte værktøjet til en udvendig støvopsamler enten ved brug af AirLock™ systemet (DWV9000-XJ) eller et standard 35 mm støvopsamlingsudstyr.

1. Fastgør støvopsamlingsadapteren **20** ved at indsætte tappene **16** i rillerne **5** på tilbehørets sidebeslag.  
**BEMÆRK:** Støvopsamlingsadapteren kan monteres på begge sider af værktøjet.
2. Indsæt skruen **29** og skive **30** i støvopsamlingsadapter **20** og spænd dem med den medfølgende sekskantnøgle **19**.

## Installation/udtagning af slibebark (Fig. F)

En diamantformet plade **25** bruger en krog oget løkkevedhæftningssystem til at fastgøre slibebark **26**. Du kan bruge denne plade på store flade overflader og snævre steder eller hjørner.

1. Fastgør slibepladetilbehøret som beskrevet under **Installation/udtagning af tilbehør**.
2. Ret hjørnet på slibebarket ind efter hjørnet på slibepladen og tryk slibebarket på pladen.
3. Tryk bunden med slibebarket fastgjort hårdt imod en flad overflade og slå kortvarigt værktøj til. Dette giver en god vedhæftning mellem pladen og slibningsarket og hjælper også til at forebygge for tidlig slitage.

**BEMÆRK:** Når spidsen på slibebarket bliver slidt, tag arket af pladen, rotér det og genanvend det.

## Bæltekrog (Fig. N)

### Valgfrit tilbehør

**ADVARSEL:** For at reducere risikoen for alvorlig personskade må du **KUN** bruge værktøjets bæltekrog til at hænge værktøjet fra et arbejdsbælte. Brug **IKKE** bæltekrogen til tøjrning eller sikring af værktøjet til en person eller genstand under brug. **Hæng IKKE** værktøjet ovenover, og hæng **IKKE** genstande fra bæltekrogen.

**ADVARSEL:** For at mindske risikoen for alvorlige personskader skal du sikre, at skruen, der holder bæltekrogen, er fastskruet.

**VIGTIGT:** Ved fastgørelse eller fjernelse af bæltekrogen må du kun bruge den skruer **28**, der følger med bæltekrogen. Sørg for at spænde skruen godt.

Så den både kan anvendes af venstre- og højrehåndede brugere kan bæltekrogen **27** sættes på værktøjet ved hjælp af en af sprækkerne under hovedhåndtaget på den venstre eller højre side og ved brug af den medfølgende skruer **28** monteret på undersiden af hovedhåndtaget.

Hvis bæltekrogen slet ikke skal bruges, kan den fjernes fra værktøjet.

### Sådan installeres bæltekrogen

1. Indsæt krogen på en af sprækkerne, på venstre eller højre side, under hovedhåndtaget.
2. Installer skruen på undersiden af hovedhåndtaget. Sørg for at spænde skruen godt.

### Sådan fjerner eller flytter du bæltekrogen

1. Fjern skruen på undersiden af hovedhåndtaget.
2. Træk bæltekrogen væk fra hovedhåndtaget.
3. Indsæt krogen på en af sprækkerne, på venstre eller højre side, eller installer skruen på undersiden af hovedhåndtaget. Sørg for at spænde skruen godt.

## BETJENING

### Brugsvejledning

**ADVARSEL:** Overhold altid sikkerhedsvejledningen og de gældende regler.

**ADVARSEL:** For at reducere risikoen for personskade, sluk og tag batteripakken af, inden der foretages justeringer eller afmontering/installation af udstyr eller tilbehør. Utsigtet start kan medføre kvæstelser.

**ADVARSEL:** Sørg for kontakten er helt SLUKKET, inden du tilslutter batteriet.

### Korrekt håndposition (Fig. K)

**ADVARSEL:** For at reducere risikoen for alvorlig personskade, skal du **ALTID** anvende den rette håndposition som vist.

**ADVARSEL:** For at reducere risikoen for alvorlig personskade skal du **ALTID** holde godt fast i tilfælde af en pludselig reaktion.

Det er nødvendigt at placere den ene hånd på hovedhåndtaget **12**.

### Instruktioner til brug (Fig. A, K)

1. Sæt batteripakken i.
2. Du slår værktøjet TIL ved at holde det som vist i Fig.K og trykke på den variable hastighedsudløser **1**.  
**BEMÆRK:** Jo længere udløserkontakten trykkes ned, jo hurtigere vil værktøjet fungere. Hvis du er i tvivl om den korrekte hastighed til dit arbejde, kan du kontrollere

effektiviteten ved lav hastighed og så lade det stige gradvist, indtil du har fundet en komfortabel hastighed.

- Tryk på udløserkontakten ① for variabel hastighed for at slå værktøjet FRA.

## Lås til/fra-knap (Fig. L)

Værktøjet kan blokeres helt ved at trykke på lås til/fra-knappen ④ til venstre, som vist på figuren L.

Hvis du trykker lås til/fra-knappen ④ til venstre med udløseren ① trykket ned, låses udløseren i den nedtrykkede position. Dette giver større komfort og kontrol under anvendelser med udvidet brug.

Hvis du trykker på udløseren igen, frigives låsen, og værktøjet slukkes, når udløseren slippes.

**BEMÆRK:** Værktøjet slukkes automatisk, efter det har været tændt i fem minutter med spærreknapen aktiveret. For at genstarte værktøjet skal brugeren slippe udløseren og trykke på spærreknapen igen.

## LED arbejdslys (Fig. M)

LED arbejdslyset ② aktiveres, når udløseren trykkes ned. Den vil automatisk slå fra i en kortere periode, så snart udløseren er sluppet.

## Anvendelse af støvopsamlingsadapteren med slibeplader (Fig. P)

- Fastgør støvopsamlingsadapteren ⑳. Se *Fastgørelse af støvopsamlingsadapteren*.
- Fastgør slibepladen ㉓ som beskrevet under *Installation/udtagning af tilbehør*.
- Fastgør slibepladen som beskrevet under *Installation/udtagning af slibebark*.

## Anvendelse af støvopsamlingsadapteren med tilbehør til stiksavning (Fig. Q)

- Fastgør støvopsamlingsadapteren. Se *Fastgørelse af støvopsamlingsadapteren*.
- Skub støvopsamlingsarmen ㉒ ind i støvopsamlingsadapterens nederste blændeåbning ㉑.
- Fastgør dykskæringsklingen som beskrevet under *Installation/udtagning af tilbehør*.
- Justér støvopsamlingsarmen ㉒ for de bedste resultater.

## Gode råd

- Sørg altid for at arbejdsområdet holdes godt fast eller fastklemt at forhindre bevægelse. Enhver bevægelse af materialet kan påvirke kvaliteten af skære- eller slibefinishen.
- Start ikke med at slibe, før du har fastgjort sandpapiret til slibepladen.
- Brug groft sandpapir til slibning af ru overflader, medium kornstørrelse til glatte overflader og fine korn til efterbehandlingsoverflader. Hvis nødvendigt lav først en testkørsel på et stykke affaldsmateriale.
- Overdreven kraft vil reducere arbejds effektiviteten og forårsage overbelastning af motoren.

Regelmæssig udskiftning af tilbehøret vil opretholde optimal arbejds effektivitet.

- Lad ikke sandpapiret blive helt slidt op, da det vil beskadige slibepladen.
- Hvis værktøjet overophedes, især når det anvendes ved lav hastighed, indstil hastigheden til maksimum og kød det uden belastning i 2-3 minutter for at køle motoren. Undgå længerevarende brug ved meget lave hastigheder. Hold altid klingens skarp.

## VEDLIGEHOLDELSE

Dit elværktøj er beregnet til langvarig brug med minimal vedligeholdelse. Værktøjets fortsatte tilfredsstillende drift afhænger af korrekt vedligeholdelse og rengøring af værktøjet.



**ADVARSEL: For at reducere risikoen for personskade, sluk og tag batteripakken af, inden der foretages justeringer eller afmontering/installation af udstyr eller tilbehør. Utsigtet start kan medføre kvæstelser.**

Der kan ikke udføres service på opladeren eller batteripakken.



## Smøring

Dette elektriske værktøj skal ikke smøres yderligere.



## Rengøring



**ADVARSEL:** Blæs støv og snavs ud af hovedhuset med tør luft, lige så snart der samler sig snavs i og omkring luftaftrækket. Bær godkendte beskyttelsesbriller og godkendt støvmaske ved udførelse af denne procedure.



**ADVARSEL:** Brug aldrig opløsningsmidler eller andre kraftige kemikalier til at rengøre værktøjets ikke-metalliske dele. Disse kemikalier kan svække de materialer, der anvendes i disse dele. Brug en klud, der kun er fugtet med vand og mild sæbe. Lad aldrig væske trænge ind i værktøjet, og nedsænk aldrig nogen del af værktøjet i væske.

## Valgfrit tilbehør



**ADVARSEL:** Da andet tilbehør end det, der tilbydes af DEWALT, ikke er blevet testet med dette produkt, kan det være farligt at bruge sådan tilbehør med dette værktøj. For at reducere risikoen for personskade bør kun tilbehør anbefalet af anvendes med dette produkt.

Ret henvendelse til din forhandler vedr. yderligere informationer omkring det passende tilbehør.

## Kompatibelt tilbehør

Oscillerende slibeplade

Oscillerende klinge til træ m/søm

Bred titanium oscillerende klinge til træ m/søm

Oscillerende klinge til hårdt træ

Oscillerende klinge til hurtig skæring af træ



Bred oscillerende klinge til hurtig skæring af træ  
 Oscillerende klinge til trædetaljer  
 Oscillerende titanium metalklinge  
 Oscillerende halvcirkel klinge  
 Oscillerende titanium halvcirkel klinge  
 Oscillerende klinge til skæring i niveau  
 Oscillerende titanium klinge til skæring i niveau  
 Oscillerende klinge til flere slags materialer  
 Oscillerende stiv skraberklinge  
 Oscillerende fleksibel skraberklinge  
 Oscillerende klinge i hårdmetal til fjernelse af cementmørtel  
 Oscillerende klinge i hårdmetal til hurtig skæring  
 Oscillerende hårdmetal rasp

## Miljøbeskyttelse



Separate Sammlung. Produkte und Batterien, die mit diesem Symbol gekennzeichnet sind, dürfen nicht im normalen Hausmüll entsorgt werden.

■ Produkte und Batterien enthalten Materialien, die zurückgewonnen oder recycelt werden können, um den Bedarf an Rohstoffen zu reduzieren. Bitte recyceln Sie elektrische Produkte und Batterien gemäß den lokalen Bestimmungen. Weitere Informationen erhalten Sie unter [www.2helpU.com](http://www.2helpU.com).

## Genopladelig batteripakke

Dette batteri har en lang levetid, men skal udskiftes, når det ikke afgiver tilstrækkelig effekt ved opgaver, der før var lette at udføre. Ved afslutningen af batteriets rimelige levetid bortskaffes det på en miljøsikker måde:

- Sørg for, at batteripakken er helt afladet og tag den derpå ud af værktøjet.
- Litium-ion-celler er genanvendelige. Tag dem med til din forhandler eller til den lokale genbrugsplads. De indsamlede batteripakker vil blive genanvendt eller korrekt bortskaffet.

# OSZILLIERENDES MULTI-TOOL MIT AKKU

## DCS353

### Herzlichen Glückwunsch!

Sie haben sich für ein Gerät von DEWALT entschieden. Langjährige Erfahrung, sorgfältige Produktentwicklung und Innovation machen DEWALT zu einem zuverlässigen Partner für professionelle Anwender von Elektrowerkzeugen.

### Technische Daten

		DCS353
Spannung	$V_{DC}$	12
Typ		1
Akkutyp		Li-Ion
Oszillationsfrequenz	$\text{min}^1$	0–18000
Oszillationswinkel		$1,6^\circ$
Gewicht (ohne Akku)	kg	0,84
Lärmwerte und Vibrationswerte (Triax-Vektorsumme) gemäß EN62841-2-4:		
$L_{PA}$ (Emissions-Schalldruckpegel)	dB(A)	86
$L_{WA}$ (Schalleistungspegel)	dB(A)	97
K (Unsicherheit für den angegebenen Schallpegel)	dB(A)	3
Vibrationsemissionswert $a_{h1} =$		
	$\text{m/s}^2$	9,9
Messgenauigkeit $K =$		
	$\text{m/s}^2$	1,5

Der in diesem Informationsblatt angegebene Vibrations- und/oder Geräuschemissionswert wurde gemäß einem standardisierten Test laut EN62841 gemessen und kann für einen Vergleich zwischen zwei Geräten verwendet werden. Er kann zu einer vorläufigen Einschätzung der Exposition verwendet werden.



**WARNUNG:** Der angegebene Vibrations- und/oder Geräuschemissionswert bezieht sich auf die Hauptanwendung des Geräts. Wenn das Gerät jedoch für andere Anwendungen, mit anderem Zubehör oder schlecht gewartet eingesetzt wird, kann die Vibrations- und/oder Geräuschemission verschieden sein. Dies kann den Expositionsgrad über die Gesamtbetriebszeit erheblich erhöhen.

Eine Schätzung der Vibrations- und/oder Geräuschstärke sollte auch berücksichtigen, wie oft das Gerät ausgeschaltet wird oder über welche Zeit es zwar läuft, aber nicht wirklich in Betrieb ist. Dies kann die Exposition über die Gesamtbetriebszeit erheblich mindern.

Identifizieren Sie zusätzliche Sicherheitsmaßnahmen, um den Bediener vor den Vibrations- und/oder Geräuschauswirkungen zu schützen, wie: Erhalt des Werkzeugs und Zubehörs, Hände warm halten (wichtig in Bezug auf Vibrationen), Organisation von Arbeitsmustern.

### EG-Konformitätserklärung

#### Maschinenrichtlinie



#### Oszillierendes Multi-Tool mit Akku DCS353

DEWALT erklärt hiermit, dass diese unter **Technische Daten** beschriebenen Produkte die folgenden Vorschriften erfüllen: 2006/42/EC, EN62841-1:2015, EN62841-2-4:2014.

Diese Produkte erfüllen auch die Richtlinie 2014/30/EU und 2011/65/EU. Weitere Informationen erhalten Sie von DEWALT unter der folgenden Adresse. Diese befindet sich auch auf der Rückseite dieser Anleitung.

Der Unterzeichnete ist verantwortlich für die Zusammenstellung der technischen Daten und gibt diese Erklärung im Namen von DEWALT ab.

Markus Rompel  
Vice-President Engineering, PTE-Europe  
DEWALT, Richard-Klinger-Straße 11,  
65510 Idstein, Deutschland  
30.08.2021



**WARNUNG:** Zur Reduzierung der Verletzungsgefahr bitte die Bedienungsanleitung lesen.

### Definitionen: Sicherheitsrichtlinien

Im Folgenden wird die Relevanz der einzelnen Warnhinweise erklärt. Bitte lesen Sie das Handbuch und achten Sie auf diese Symbole.



**GEFAHR:** Weist auf eine unmittelbar drohende gefährliche Situation hin, die, sofern nicht vermieden, **zu tödlichen oder schweren Verletzungen führt**.



**WARNUNG:** Weist auf eine möglicherweise gefährliche Situation hin, die, sofern nicht vermieden, **zu tödlichen oder schweren Verletzungen führen kann**.



**VORSICHT:** Weist auf eine möglicherweise gefährliche Situation hin, die, sofern nicht vermieden, **u. U. zu leichten oder mittelschweren Verletzungen führen kann**.

**HINWEIS:** Weist auf ein Verhalten hin, das **nichts mit Verletzungen zu tun hat, aber, wenn es nicht vermieden wird, zu Sachschäden führen kann**.



Weist auf ein Stromschlagrisiko hin.



Weist auf eine Brandgefahr hin.

Akkus				Ladegeräte/Ladedauer (Minuten)								
Kat #	V <sub>GS</sub>	Ah	Gewicht kg	DCB104	DCB107	DCB110	DCB112	DCB113	DCB115	DCB116	DCB132	DCB119
DCB122	12	2,0	0,22	30	90	90	60	50	30	30	30	60
DCB124/G	12	3,0	0,25	45	140	140	90	70	45	45	45	90
DCB125	12	1,3	0,20	22	60	60	40	30	22	22	22	40
DCB126/G	12	5,0	0,46	75	240	240	150	120	75	75	75	150
DCB127	12	2,0	0,22	30	90	90	60	50	30	30	30	60

## ALLGEMEINE SICHERHEITSWARNHINWEISE FÜR ELEKTROWERKZEUGE



**WARNUNG:** Beachten Sie alle Sicherheitshinweise, Anweisungen, Darstellungen und Daten, die Sie mit dem Gerät erhalten. Wenn Sie die folgenden Anweisungen nicht beachten, kann es zu elektrischem Schlag, Feuer und/oder schweren Verletzungen kommen.

### BEWAHREN SIE ALLE WARNHINWEISE UND ANWEISUNGEN ZUM SPÄTEREN NACHSCHLAGEN AUF

Der Begriff „Elektrowerkzeug“ in den Warnhinweisen bezieht sich auf Ihr netzbetriebenes Elektrowerkzeug (mit Kabel) oder auf Ihr akkubetriebenes (kabelloses) Elektrowerkzeug.

#### 1) Sicherheit im Arbeitsbereich

- Halten Sie den Arbeitsbereich sauber und gut ausgeleuchtet.** Unaufgeräumte oder dunkle Bereiche begünstigen Unfälle.
- Betreiben Sie das Elektrowerkzeug nicht in explosionsgefährdeten Umgebungen, in denen sich z. B. brennbare Flüssigkeiten, Gase oder Staub befinden.** Elektrowerkzeuge erzeugen Funken, die den Staub oder die Dämpfe entzünden können.
- Halten Sie Kinder und Zuschauer fern, während Sie ein Elektrogerät betreiben.** Ablenkung kann dazu führen, dass Sie die Kontrolle über das Gerät verlieren.

#### 2) Elektrische Sicherheit

- Der Stecker des Elektrogerätes muss in die Steckdose passen. Ändern Sie niemals den Stecker in irgendeiner Form. Verwenden Sie keinerlei Adapterstecker an geerdeten Elektrogeräten.** Unveränderte Stecker und passende Steckdosen mindern die Gefahr eines elektrischen Schlages.
- Vermeiden Sie Körperkontakt mit geerdeten Flächen, wie Rohre, Radiatoren, Herde und Kühlgeräte.** Es besteht eine erhöhte Gefahr für einen elektrischen Schlag, wenn Ihr Körper geerdet ist.
- Setzen Sie Elektrogeräte keinem Regen oder feuchter Umgebung aus.** Wenn Wasser in das Elektrogerät eindringt, erhöht sich die Gefahr eines elektrischen Schlages.
- Überlasten Sie das Kabel nicht. Verwenden Sie niemals das Kabel, um das Elektrogerät zu tragen oder durch Ziehen vom Netz zu trennen. Halten Sie**

**das Kabel fern von Hitze, Öl, scharfen Kanten oder beweglichen Teilen.** Beschädigte oder verhedderte Kabel erhöhen die Gefahr eines elektrischen Schlages.

- Wenn Sie ein Elektrogerät im Freien betreiben, verwenden Sie ein für den Außeneinsatz geeignetes Verlängerungskabel.** Die Verwendung von für den Außeneinsatz geeigneten Kabeln mindert die Gefahr eines elektrischen Schlages.
- Wenn der Betrieb eines Elektrogerätes in feuchter Umgebung unumgänglich ist, verwenden Sie eine durch einen Fehlerstromschutzschalter (FI-Schalter oder Rcd) geschützte Stromversorgung.** Der Einsatz eines Fehlerstromschutzschalters mindert die Gefahr eines elektrischen Schlages.

#### 3) Sicherheit von Personen

- Seien Sie aufmerksam, achten Sie darauf, was Sie tun, und gehen Sie mit Vernunft an die Arbeit mit einem Elektrowerkzeug. Benutzen Sie kein Elektrowerkzeug, wenn Sie müde sind oder unter dem Einfluss von Drogen, Alkohol oder Medikamenten stehen.** Ein Moment der Unachtsamkeit beim Betrieb eines Elektrogerätes kann zu schweren Verletzungen führen.
- Tragen Sie persönliche Schutzausrüstung und immer eine Schutzbrille.** Das Tragen persönlicher Schutzausrüstung, wie Staubmaske, rutschfeste Sicherheitsschuhe, Schutzhelm oder Gehörschutz, je nach Art und Einsatz des Elektrowerkzeuges, verringert das Risiko von Verletzungen.
- Vermeiden Sie unbeabsichtigtes Starten. Vergewissern Sie sich, dass der Schalter in der AUS-Position ist, bevor Sie das Gerät an die Stromversorgung und/oder an den Akku anschließen oder wenn Sie das Gerät aufnehmen oder tragen.** Wenn Sie beim Tragen des Elektrowerkzeuges den Finger am Schalter haben oder das Gerät eingeschaltet an die Stromversorgung anschließen, kann dies zu Unfällen führen.
- Entfernen Sie alle Einstellschlüssel oder Werkzeuge, bevor Sie das Elektrogerät einschalten.** Werkzeuge oder Schlüssel, die an rotierenden Teilen des Elektrogerätes angebracht sind, können zu Verletzungen führen.
- Vermeiden Sie eine abnormale Körperhaltung. Sorgen Sie für einen sicheren Stand und halten Sie jederzeit das Gleichgewicht.** Dadurch können

Sie das Elektrowerkzeug in unerwarteten Situationen besser kontrollieren.

- f) **Tragen Sie geeignete Kleidung. Tragen Sie keine weite Kleidung und keinen Schmuck. Halten Sie Ihre Haare, Kleidung und Handschuhe von beweglichen Teilen fern.** Lose sitzende Kleidung, Schmuck oder lange Haare können sich in den beweglichen Teilen verfangen.
- g) **Wenn Geräte für den Anschluss an eine Staubabsaugung und Staubabsammlung vorgesehen sind, vergewissern Sie sich, dass diese richtig angeschlossen sind und verwendet werden.** Der Einsatz von Staubsaugern kann staubbedingte Gefahren mindern.
- h) **Vermeiden Sie, durch die häufige Nutzung des Werkzeugs in einen Trott zu verfallen und Prinzipien für die Werkzeugsicherheit zu ignorieren.** Eine unachtsame Aktion kann im Bruchteil einer Sekunde zu schweren Verletzungen führen.

#### 4) Verwendung und Pflege des Elektrogerätes

- a) **Überlasten Sie das Elektrogerät nicht. Verwenden Sie das für Ihre Arbeit passende Elektrogerät.** Das richtige Gerät wird die Aufgabe besser und sicherer erledigen, wenn es bestimmungsgemäß verwendet wird.
- b) **Benutzen Sie kein Elektrowerkzeug, dessen Schalter defekt ist.** Ein Elektrowerkzeug, das sich nicht mehr ein- oder ausschalten lässt, ist gefährlich und muss repariert werden.
- c) **Trennen Sie den Stecker vom Netz und/ oder den Akku (sofern abnehmbar) vom Elektrowerkzeug, bevor Sie Einstellungen am Gerät vornehmen, Zubehör wechseln oder es aufbewahren.** Diese Vorbeugemaßnahmen mindern die Gefahr, dass das Elektrogerät unbeabsichtigt startet.
- d) **Bewahren Sie nicht verwendete Elektrogeräte für Kinder unerschikbaar auf und lassen Sie nicht zu, dass Personen ohne Erfahrung mit dem Elektrogerät oder mit diesen Anweisungen das Elektrogerät bedienen.** Elektrogeräte sind in den Händen nicht geschulter Personen gefährlich.
- e) **Warten Sie die Elektrogeräte. Prüfen Sie, ob bewegliche Teile verzogen oder ausgeschlagen, ob Teile gebrochen oder in einem Zustand sind, der den Betrieb des Elektrogerätes beeinträchtigen kann. Bei Beschädigungen lassen Sie das Elektrogerät reparieren, bevor Sie es verwenden.** Viele Unfälle entstehen wegen mangelnder Wartung der Elektrogeräte.
- f) **Halten Sie Schneidwerkzeuge scharf und sauber.** Richtig gewartete Schneidwerkzeuge mit scharfen Klingen blockieren seltener und sind leichter unter Kontrolle zu halten.
- g) **Verwenden Sie Elektrogeräte, Zubehör und Einsätze (Bits) usw. gemäß diesen Anweisungen und unter Berücksichtigung der Arbeitsbedingungen und der Aufgabe.** Wenn Sie das Elektrogerät für Aufgaben

verwenden, die nicht bestimmungsgemäß sind, kann dies zu gefährlichen Situationen führen.

- h) **Halten Sie die Griffe trocken, sauber und frei von Öl und Fett.** Rutschige Griffe und Oberflächen unterbinden die sichere Bedienbarkeit und Kontrolle über das Werkzeug in unerwarteten Situationen.

#### 5) Verwendung und Pflege von Akkugeräten

- a) **Laden Sie die Akkus nur in Ladegeräten auf, die vom Hersteller empfohlen werden.** Ein Ladegerät, das für einen bestimmten Akkutyp geeignet ist, kann zu Brandgefahr führen, wenn es mit einem anderen Akku verwendet wird.
- b) **Verwenden Sie Elektrogeräte nur mit den speziell vorgesehenen Akkus.** Der Einsatz anderer Akkus kann zu Verletzungs- und Brandgefahr führen.
- c) **Wenn Akkus nicht verwendet werden, halten Sie sie von anderen Metallteilen, z. B. Büroklammern, Münzen, Schlüsseln, Nägeln, Schrauben oder anderen kleinen Metallteilen fern, die eine Verbindung zwischen den Polen verursachen können.** Wenn die Akkupole kurzgeschlossen werden, kann dies zu Verbrennungen oder einem Brand führen.
- d) **Bei falscher Anwendung kann Flüssigkeit aus dem Akku austreten. Vermeiden Sie den Kontakt damit. Bei zufälligem Kontakt mit Wasser abspülen. Wenn die Flüssigkeit in die Augen kommt, nehmen Sie zusätzlich ärztliche Hilfe in Anspruch.** Austretende Akkufflüssigkeit kann zu Hautreizungen oder Verbrennungen führen.
- e) **Verwenden Sie kein Akkupack oder Werkzeug, das beschädigt ist oder modifiziert wurde.** Beschädigte oder modifizierte Akkus können unvorhersehbare Reaktionen auslösen und zu Bränden, Explosionen oder Verletzungen führen.
- f) **Setzen Sie das Akkupack oder Werkzeug keinem Feuer oder übermäßig hohen Temperaturen aus.** Die Belastung durch Feuer oder Temperaturen über 130 °C kann zur Explosion führen.
- g) **Befolgen Sie alle Ladeanweisungen und laden Sie das Akkupack oder Werkzeug nicht außerhalb des in den Anweisungen festgelegten Temperaturbereichs auf.** Ein unsachgemäßer Ladevorgang oder Temperaturen außerhalb des festgelegten Bereichs können den Akku schädigen und die Brandgefahr erhöhen.

#### 6) Service

- a) **Lassen Sie Ihr Elektrowerkzeug nur von qualifiziertem Fachpersonal und nur mit Original-Ersatzteilen reparieren.** Damit wird sichergestellt, dass die Sicherheit des Gerätes erhalten bleibt.
- b) **Führen Sie niemals Wartungsarbeiten an beschädigten Akkus durch.** Die Wartung von Akkupacks darf nur vom Hersteller selbst oder autorisierten Dienstleistern durchgeführt werden.

## Zusätzliche Sicherheitsregeln für das oszillierende Multi-Tool

**! WARNUNG:** Besondere Vorsicht gilt beim Schleifen einiger Holzarten (z.B. Buche, Eiche) und von Metall, da hierbei giftiger Staub entstehen kann. Tragen Sie daher Staubmasken, die speziell zum Schutz vor giftigem Staub und Gasen konzipiert sind, und stellen Sie sicher, dass auch andere Personen geschützt werden, die sich im Arbeitsbereich aufhalten oder ihn betreten.

**! WARNUNG:** Sorgen Sie beim Schleifen eisenhaltiger Metalle stets für ausreichende Belüftung. Betreiben Sie das Gerät nicht in der Umgebung von brennbaren Flüssigkeiten, Gasen oder Staub. Beim Schleifen entstehende Funken oder Späne sowie die Energieentladungen an den Motorbürsten können entflammare Materialien entzünden.

## Schleifen von Farben

**! WARNUNG:** Beachten Sie die Richtlinien für das Schleifen von Farben. Achten Sie besonders auf folgende Aspekte:

- Verwenden Sie, wenn möglich, eine Staubabsaugvorrichtung.
- Treffen Sie beim Schleifen von möglicherweise bleihaltigen Farben besondere Maßnahmen:
  - Achten Sie darauf, dass weder Kinder noch Schwangere den Arbeitsplatz betreten.
  - Alle Personen, die den Arbeitsbereich betreten, sollten eine Maske tragen, die speziell für den Schutz vor Stäuben und Dämpfen von bleihaltiger Farbe vorgesehen ist.
  - Essen, trinken und rauchen Sie nicht am Arbeitsplatz.
- Entsorgen Sie Staubteilchen und andere Schleifabfälle sachgerecht.
- Halten Sie das Elektrowerkzeug an den isolierten Griffflächen, wenn Arbeiten durchgeführt werden, bei denen das Schneidwerkzeug versteckte Leitungen oder die eigene Anschlussleitung berühren könnte. Ein Kontakt mit einer spannungsführenden Leitung setzt auch die freiliegenden Metallteile des Elektrowerkzeugs unter Spannung und der Benutzer erleidet einen Stromschlag.
- Sichern Sie das Werkstück zum Beispiel mit Einspannvorrichtungen auf einer stabilen Plattform. Das Werkstück ist instabil, wenn es mit der Hand oder dem Körper abgestützt wird, was zum Verlust der Kontrolle führen kann.

## Restrisiken

Trotz Beachtung der geltenden Sicherheitsvorschriften und des Einsatzes von Schutzvorrichtungen können bestimmte Risiken nicht vermieden werden. Diese sind:

- Beeinträchtigung des Gehörs.
- Verletzungsgefahr durch umherfliegende Teilchen.
- Verbrennungsgefahr durch während des Betriebes heiß werdende Zubehörteile.
- Verletzungsgefahr durch andauernden Gebrauch.

**BEWAHREN SIE DIESE ANWEISUNGEN AUF**

## Ladegeräte

An DEWALT-Ladegeräten müssen keine Einstellungen vorgenommen werden, und sie wurden für eine möglichst einfache Bedienung konzipiert.

### Elektrische Sicherheit

Der Elektromotor wurde für eine einzige Spannung konstruiert. Überprüfen Sie immer, ob die Spannung des Akkus der Spannung auf dem Typenschild entspricht. Stellen Sie auch sicher, dass die Spannung Ihres Ladegeräts der Netzspannung entspricht.



Ihr DEWALT Ladegerät ist gemäß EN60335 doppelt isoliert. Es muss deshalb nicht geerdet werden.

Wenn das Netzkabel beschädigt ist, darf es nur von DEWALT oder einer autorisierten Kundendienststelle ausgetauscht werden.

**CH** Bei Ersatz des Netzkabels achten Sie auf Verwendung des Schweizer Netzsteckers.

Typ 11 für Klasse II (Doppelisolierung) – Geräte  
Typ 12 für Klasse I (Schutzleiter) – Geräte

**CH** Ortsveränderliche Geräte, die im Freien verwendet werden, müssen über einen Fehlerstromschutzschalter angeschlossen werden.

### Verwendung eines Verlängerungskabels

Ein Verlängerungskabel sollte nur verwendet werden, wenn es absolut notwendig ist. Verwenden Sie ein zugelassenes Verlängerungskabel, das für die Leistungsaufnahme Ihres Ladegeräts geeignet ist (siehe **Technische Daten**). Der Mindestquerschnitt der Leitungen beträgt 1 mm<sup>2</sup> und die Höchstlänge beträgt 30 m.

Wenn Sie eine Kabeltrommel verwenden, wickeln Sie das Kabel vollständig ab.

### Wichtige Sicherheitshinweise für alle Akku-Ladegeräte

**BEWAHREN SIE DIESE ANWEISUNGEN AUF:** Dieses Handbuch enthält wichtige Sicherheits- und Betriebsanweisungen für kompatible Ladegeräte (siehe **Technische Daten**).

- Lesen Sie vor der Verwendung des Ladegeräts alle Anweisungen und Warnhinweise auf dem Ladegerät und dem Akku.



**! WARNUNG:** Stromschlaggefahr. Keine Flüssigkeiten in das Ladegerät gelangen lassen. Dies kann einen elektrischen Schlag zur Folge haben.



**! WARNUNG:** Wir empfehlen die Verwendung einer Fehlerstromschutzeinrichtung mit einem Nennfehlerstrom von maximal 30mA.



**! VORSICHT:** Verbrennungsgefahr. Zur Reduzierung der Verletzungsgefahr sollten nur Akkus verwendet werden. Andere Akkutypen können bersten und Verletzungen und Sachschäden verursachen.



**! VORSICHT:** Lassen Sie nicht zu, dass Kinder mit dem Werkzeug spielen.

**HINWEIS:** Wenn das Ladegerät in die Steckdose gesteckt wird, können die Ladkontakte im Ladegerät

unter bestimmten Bedingungen durch Fremdmaterial kurzgeschlossen werden. Leitfähige Fremdmaterialien, z.B. unter anderem Stahlwolle, Alufolie oder angesammelte Metallpartikel, sollten von Hohlräumen des Ladegeräts ferngehalten werden. Ziehen Sie den Netzstecker des Ladegerätes immer aus der Steckdose, wenn kein Akku in der Vertiefung steckt. Ziehen Sie den Netzstecker des Ladegerätes vor dem Reinigen aus der Steckdose.

- **Der Akku darf NIEMALS in einem anderen Ladegerät, außer dem in diesem Handbuch beschriebenen, aufgeladen werden.** Das Ladegerät und der Akku wurden speziell zur gemeinsamen Verwendung konzipiert.
- **Diese Ladegeräte sind ausschließlich für das Laden von Akkus bestimmt.** Eine anderweitige Verwendung kann zu Brand führen oder gefährliche oder tödliche Verletzungen durch Elektroschock verursachen.
- **Setzen Sie das Ladegerät weder Regen noch Schnee aus.**
- **Ziehen Sie immer am Stecker und nicht am Kabel, um das Ladegerät von der Stromquelle zu trennen.** Dadurch wird das Risiko einer Beschädigung von Stecker und Kabel reduziert.
- **Verlegen Sie das Netzkabel so, dass niemand darauf treten oder darüber stolpern kann, und dass es keinen sonstigen schädlichen Einflüssen oder Belastungen ausgesetzt wird.**
- **Ein Verlängerungskabel sollte nur dann verwendet werden, wenn es absolut notwendig ist.** Ein ungeeignetes Verlängerungskabel kann zu Brand führen oder gefährliche oder tödliche Verletzungen durch Elektroschock verursachen.
- **Stellen Sie keine Gegenstände auf das Ladegerät bzw. stellen Sie das Ladegerät nicht auf eine weiche Oberfläche. Dadurch könnten die Lüftungsschlitze blockiert und das Gerät überhitzt werden.** Stellen Sie das Ladegerät von Hitzequellen entfernt auf. Das Ladegerät ist oben und unten am Gehäuse mit Lüftungsschlitzen versehen.
- **Betreiben Sie das Ladegerät nicht mit einem beschädigten Netzkabel oder Netzstecker—beschädigte Teile sind unverzüglich auszuwechseln.**
- **Benutzen Sie das Ladegerät nicht, wenn es einen harten Stoß erlitten hat, fallen gelassen oder anderweitig beschädigt wurde.** Bringen Sie es zu einer autorisierten Kundendienststelle.
- **Das Ladegerät darf nicht zerlegt werden. Bringen Sie es zu einer autorisierten Kundendienststelle, wenn es gewartet oder repariert werden muss.** Ein unsachgemäßer Zusammenbau kann gefährliche oder tödliche Verletzungen durch Elektroschock verursachen oder zu Brand führen.
- Zur Vermeidung von Gefahren muss ein beschädigtes Netzkabel unverzüglich vom Hersteller, einer Kundendienststelle oder einer anderen qualifizierten Person ausgetauscht werden.
- **Ziehen Sie den Netzstecker des Ladegerätes vor dem Reinigen aus der Steckdose. Dadurch wird das Risiko eines Stromschlags reduziert.** Durch alleiniges Herausnehmen des Akkus wird dieses Risiko nicht reduziert.

- Versuchen Sie **NIEMALS** 2 Ladegeräte miteinander zu verbinden.
- **Das Ladegerät wurde für den Betrieb mit standardmäßigem 230V Netzstrom konzipiert. Es darf mit keiner anderen Spannung verwendet werden.** Dies gilt nicht für das Fahrzeugladegerät.

**Laden des Akkus (Abb. [Fig.] B)**

1. Stecken Sie das Ladegerät in eine geeignete Steckdose, bevor Sie das Akkupack einsetzen.
2. Legen Sie das Akkupack **8** in das Ladegerät ein und vergewissern Sie sich, dass es vollständig eingerastet ist. Die rote Leuchte (Aufladen) blinkt wiederholt und zeigt dadurch an, dass der Ladevorgang begonnen wurde.
3. Der Abschluss des Ladevorgangs wird dadurch angezeigt, dass das rote Licht dauerhaft leuchtet. Der Akku ist vollständig aufgeladen und kann jetzt verwendet oder in der Ladestation gelassen werden. Um das Akkupack aus dem Ladegerät zu entnehmen, drücken Sie den Akku-Löseknopf **9** am Akkupack.

**HINWEIS:** Um die maximale Leistung und Lebensdauer der Li-Ionen-Akkus zu gewährleisten, laden Sie das Akkupack vor der ersten Verwendung vollständig auf.

**Bedienung des Ladegeräts**

Siehe Anzeigen unten zum Ladezustand der Akkus.

Anzeigen am Ladegerät		
	Wird geladen	
	Vollständig aufgeladen	
	Verzögerung heißer/kalter Akku*	

\*Die rote Leuchte blinkt in der Zeit weiter, aber eine gelbe Anzeige leuchtet bei diesem Vorgang dauerhaft. Sobald der Akku eine angemessene Temperatur erreicht hat, geht die gelbe Leuchte aus und das Ladegerät nimmt den Ladevorgang wieder auf.

Diese/s kompatible/n Ladegerät/e lädt keine defekten Akkus auf. Das Ladegerät zeigt einen defekten Akku an, indem es nicht leuchtet.

**HINWEIS:** Dies kann auch auf ein Problem mit dem Ladegerät hinweisen.

Wenn das Ladegerät auf ein Problem hinweist, bringen Sie es zusammen mit dem Akku zur Überprüfung zu einer autorisierten Servicestelle.

**Verzögerung heißer/kalter Akku**

Wenn das Ladegerät erkennt, dass ein Akku zu heiß oder zu kalt ist, startet es automatisch eine „Verzögerung heißer/kalter Akku“, bis der Akku eine angemessene Temperatur erreicht hat. Das Ladegerät schaltet dann automatisch in den Lademodus. Diese Funktion gewährleistet eine maximale Lebensdauer des Akkus.

Ein kalter Akku wird mit einer geringeren Geschwindigkeit als ein warmer Akku geladen. Der Akku wird während des gesamten Ladevorgangs mit der geringeren Geschwindigkeit

geladen, die sich auch nicht erhöht, wenn der Akku wärmer wird.

XR Li-Ionen-Werkzeuge sind mit einem elektronischen Schutzsystem ausgestattet, das den Akku vor Überladung, Überhitzung und vollständiger Entladung schützt.

Das Werkzeug wird automatisch ausgeschaltet, sobald sich das elektronische Schutzsystem einschaltet. Wenn dies geschieht, setzen Sie das Lithium-Ionen-Akku in das Ladegerät, bis es vollständig aufgeladen ist.

## Wandmontage

Diese Ladegeräte sind so konzipiert, dass sie an der Wand oder aufrecht auf einem Tisch oder einer Arbeitsoberfläche montiert werden. Positionieren Sie das Ladegerät bei Wandmontage in Reichweite einer Steckdose und abseits von Kanten oder anderen Hindernissen, die den Luftstrom beeinträchtigen könnten. Nutzen Sie die Rückseite des Ladegeräts als Schablone für die Position der Montageschrauben an der Wand. Montieren Sie das Ladegerät mit Schnellbauschrauben (separat erhältlich), die mindestens 25,4 mm lang sind und einen Schraubenkopfdurchmesser von 7-9 mm haben. Diese müssen in optimaler Tiefe in das Holz geschraubt werden, sodass ca. 5,5 mm der Schraube frei liegen. Richten Sie die Schlitzle auf der Rückseite des Ladegeräts mit den frei liegenden Schrauben aus, und führen Sie diese vollständig in die Schlitzle ein.

## Anweisungen zur Reinigung des Ladegeräts



**WARNUNG: Stromschlaggefahr. Trennen Sie das Gerät vor der Reinigung von der Steckdose.** Schmutz und Fett können mit einem Tuch oder einer weichen, nicht-metallischen Bürste vom Äußeren des Ladegeräts entfernt werden. Keinesfalls Wasser oder irgendwelche Reinigungslösungen verwenden. Achten Sie darauf, dass niemals Flüssigkeiten in das Gerät eindringen. Tauchen Sie niemals irgendein Teil des Gerätes in eine Flüssigkeit.

## Akku

### Wichtige Sicherheitsanweisungen für alle Akkus

Achten Sie beim Bestellen von Ersatzakkus darauf, dass Sie die Katalognummer und die Spannung angeben.

Wenn Sie den Akku aus dem Karton auspacken, ist er nicht vollständig geladen. Lesen Sie die unten aufgeführten Sicherheitsanweisungen, bevor Sie den Akku und das Ladegerät verwenden. Befolgen Sie anschließend den beschriebenen Ladevorgang.

### LESEN SIE SÄMTLICHE ANWEISUNGEN

- **Betreiben Sie das Elektrowerkzeug nicht in explosionsgefährdeten Umgebungen, in denen sich z. B. brennbare Flüssigkeiten, Gase oder Staub befinden.** Beim Einsetzen und Herausnehmen des Akkus aus dem Ladegerät können sich Staub oder Dämpfe entzünden.
- **Setzen Sie das Akku niemals mit Gewalt in das Ladegerät ein. Führen Sie niemals Änderungen am Akku durch, damit es in ein anderes Ladegerät passt, da das Akku reißen kann, was zu schweren Verletzungen führen kann.**
- *Laden Sie die Akkus nur in Ladegeräten von DEWALT auf.*

- **Das Ladegerät KEINEN** Spritzern aussetzen und NICHT in Wasser oder andere Flüssigkeiten eintauchen.
- **Lagern und verwenden Sie das Werkzeug und den Akku nicht an Orten, an denen die Temperatur unter 4 °C (39,2 °F) fallen kann (zum Beispiel Schuppen oder Metallgebäude im Winter), oder an denen sie 40 °C (104 °F) erreichen oder überschreiten kann (zum Beispiel Schuppen oder Metallgebäude im Sommer).**
- **Den Akku nicht verbrennen, auch wenn er stark beschädigt oder vollkommen verschlissen ist.** Der Akku kann im Feuer explodieren. Beim Verbrennen eines Lithiumionen-Akkus entstehen giftige Dämpfe und Stoffe.
- **Wenn der Akkuinhalt mit der Haut in Kontakt kommt, waschen Sie die Stelle sofort mit einer milden Seife und Wasser.** Wenn Akkuflüssigkeit in die Augen gelangt, spülen Sie das offene Auge für 15 Minuten, oder bis die Reizung nachlässt, mit Wasser. Falls Sie sich in ärztliche Behandlung begeben müssen: Das Akkuelektrolyt besteht aus einer Mischung von organischen Karbonaten und Lithiumsalzen.
- **Der Inhalt einer geöffneten Akkuzelle kann Atemwegsreizungen verursachen.** Für Frischluft. Wenn die Symptome anhalten, begeben Sie sich in ärztliche Behandlung.



**WARNUNG: Verbrennungsgefahr.** Die Akkuflüssigkeit kann brennbar sein, wenn sie Funken oder einer Flamme ausgesetzt ist.



**WARNUNG: Versuchen Sie niemals und unter keinen Umständen, den Akku zu öffnen.** Wenn das Akkugehäuse Risse oder Beschädigungen aufweist, darf es nicht in das Ladegerät gelegt werden. Den Akku nicht quetschen, fallen lassen oder beschädigen. Verwenden Sie niemals einen Akku oder ein Ladegerät, wenn sie einen harten Schlag erlitten haben, fallen gelassen, überfahren oder sonst wie beschädigt wurden (z. B. wenn sie mit einem Nagel durchlöchert wurden, mit einem Hammer darauf geschlagen oder getreten wurde). Ein Stromunfall oder ein tödlicher Stromschlag könnte entstehen. Beschädigte Akkus sollten zum Recycling zur Kundendienststelle zurückgebracht werden.



**WARNUNG: Feuergefahr. Akku nicht so aufbewahren oder transportieren, dass metallische Gegenstände die offenen Pole berühren können.** Platzieren Sie das Akkupack beispielsweise nicht in Schürzen, Taschen, Werkzeugkästen, Produktverpackungen, Schubladen, usw. mit losen Nägeln, Schrauben, Schlüsseln, usw.



**VORSICHT: Wenn das Werkzeug nicht in Gebrauch ist, muss es seitlich auf eine stabile Fläche gelegt werden, wo es kein Stolperrisiko darstellt und es nicht herunterfallen kann.** Bestimmte Werkzeuge mit großen Akkus stehen aufrecht auf dem Akku und können leicht umgeworfen werden.

## Transport



**WARNUNG: Feuergefahr.** Beim Transport von Akkus können Brände entstehen, wenn die Batterieanschlüsse unbeabsichtigt Kontakt mit leitfähigen Materialien

bekommen. Stellen Sie beim Transportieren von Akkus sicher, dass die Batterieanschlüsse geschützt und gut isoliert sind, damit sie nicht in Kontakt mit Materialien kommen können, durch die ein Kurzschluss entstehen kann.

**HINWEIS:** Lithium-Ionen-Akkus -sollten nicht in aufgegebenem Reisegepäck transportiert werden.

DEWALT Akkus erfüllen alle geltenden Transportvorschriften, so wie sie von den Industrie- und Rechtsnormen vorgeschrieben werden, einschließlich der UN-Empfehlungen für die Beförderung gefährlicher Güter; der Vorschriften über die Beförderung gefährlicher Güter der International Air Transport Association (IATA), der International Maritime Dangerous Goods (IMDG) Regulations und der Regelungen des europäischen Übereinkommens über die internationale Beförderung gefährlicher Güter auf der Straße (ADR). Lithium-Ionen-Zellen und -Akkus wurden gemäß Abschnitt 38,3 der „Empfehlungen der Vereinten Nationen zur Beförderung gefährlicher Stoffe, Testhandbuch und Kriterien“ getestet.

In den meisten Fällen ist zu erwarten, dass der Versand eines DEWALT-Akkus von der Klassifizierung als Gefahrstoff der voll regulierten Klasse 9 ausgenommen wird. In der Regel müssen nur Sendungen, die einen Lithium-Ionen-Akku mit einer Energiekennzahl von mehr als 100 Wattstunden (Wh) enthalten, als voll regulierte Klasse 9 verschickt werden. Bei allen Lithium-Ionen-Akkus ist die Wattstunden-Bewertung auf der Packung angegeben. Außerdem empfiehlt DEWALT den alleinigen Luftversand von Lithium-Ionen-Akkus aufgrund der komplexen Regulierungen generell nicht, und zwar unabhängig von der Wattstunden-Bewertung. Lieferungen von Werkzeugen mit Batterien (Combo-Kits) können als Ausnahme per Luftfracht versandt werden, wenn die Wattstunden-Bewertung des Akkus nicht mehr als 100 Wh beträgt.

Unabhängig davon, ob ein Transport als ausgenommen oder vollständig reguliert gilt, liegt es in der Verantwortung des Versenders, sich über die aktuellen Vorschriften in Bezug auf die Anforderungen für Verpackung, Etikettierung/Kennzeichnung und Dokumentation zu informieren.

Die Informationen in diesem Abschnitt des Handbuchs werden in gutem Glauben zur Verfügung gestellt und es wird davon ausgegangen, dass sie zum Zeitpunkt der Erstellung des Dokuments genau sind. Jedoch wird keine Garantie, weder ausdrücklich noch implizit, gegeben. Es liegt in der Verantwortung des Kunden sicherzustellen, dass seine Tätigkeiten den geltenden Vorschriften entsprechen.

### Empfehlungen für die Lagerung

1. Ein idealer Lagerplatz ist kühl und trocken und nicht direktem Sonnenlicht sowie übermäßiger Hitze oder Kälte ausgesetzt. Für eine optimale Akkuleistung und Lebensdauer lagern Sie die Akkus bei Raumtemperatur, wenn sie nicht verwendet werden.
2. Bei längerer Aufbewahrung sollte ein vollständig aufgeladener Akku an einem kühlen, trockenen Ort und außerhalb des Ladegeräts aufbewahrt werden, um optimale Ergebnisse zu erhalten.

**HINWEIS:** Akkus sollten nicht vollständig entladen aufbewahrt werden. Der Akku muss vor der Verwendung aufgeladen werden.

### Schilder am Ladegerät und Akku

Neben den Piktogrammen in dieser Anleitung können sich auf dem Ladegerät und dem Akku folgende Piktogramme befinden:



Vor der Verwendung die Betriebsanleitung lesen.



Die Ladezeit ist den **Technische Daten** zu entnehmen.



Nicht mit elektrisch leitenden Gegenständen berühren.



Beschädigte Akkus nicht aufladen.



Das Gerät keiner Nässe aussetzen.



Beschädigte Kabel sofort austauschen.



Nur zwischen 4 °C und 40 °C aufladen.



Nur in Innenräumen verwenden.



Akku umweltgerecht entsorgen.

LI-ION



Laden Sie DEWALT-Akkus nur mit den dazu bestimmten DEWALT-Ladegeräten auf. Werden andere Akkus als die dazu bestimmten DEWALT-Akkus mit einem DEWALT-Ladegerät aufgeladen, können diese platzen oder andere gefährliche Situationen verursachen.



Den Akku nicht verbrennen.

### Akkutyp

Die folgenden SKUs werden mit einem 12-Volt-Akku betrieben: DCS353

Diese Akkus können verwendet werden: DCB122, DCB124, DCB124G, DCB125, DCB126G, DCB127. Weitere Angaben sind den **Technischen Daten** zu entnehmen.

### Packungsinhalt

Die Packung enthält:

- 1 Anschluss für alle Sägeblätter
- 1 31 mm x 43 mm Schnellschneidendes Sägeblatt für Holz
- 1 Schleifteller
- 1 31 mm x 43 mm Sägeblatt für Holz mit Nägeln
- 1 Starres Sägeblatt zum Auskratzen\*\*
- 1 Inbusschlüssel für Sägeblattadapter



- 1 Spanabsauganschluss\*\*
  - 1 Schnittführung\*\*
  - 25 Verschiedene Schleifpapiere
  - 1 9,5 mm x 43 mm Sägeblatt für Holzausschnitte\*\*
  - 1 Inbusschlüssel für Schnittführung\*\*
  - 1 Ladegerät
  - 1 TSTAK-Zubehörbox
  - 1 Li-Ion-Akku (Modelle C1, D1, L1, M1, P1, S1, T1, X1, Y1)
  - 2 Li-Ion-Akkus (Modelle C2, D2, L2, M2, P2, S2, T2, X2, Y2)
  - 3 Li-Ion-Akkus (Modelle C3, D3, L3, M3, P3, S3, T3, X3, Y3)
  - 1 Betriebsanleitung
- \*\* Zubehör gehört nur bei NT-Modellen und Kits mit Akku und Ladegerät zum Lieferumfang.

**HINWEIS:** Akkus, Ladegeräte und Transportboxen sind im Lieferumfang von N-Modellen nicht enthalten. Akkus und Ladegeräte sind im Lieferumfang von NT-Modellen nicht enthalten. B-Modelle umfassen Akku mit Bluetooth®-Batterie.

**HINWEIS:** Die Wortmarke und Logos Bluetooth® sind eingetragene Marken im Besitz von Bluetooth®, SIG, Inc. und jede Verwendung dieser Marken durch DeWALT erfolgt unter Lizenz. Andere Marken und Markennamen sind das Eigentum ihrer jeweiligen Eigentümer.

- Prüfen Sie das Gerät, die Teile oder Zubehörteile auf Beschädigungen, die beim Transport entstanden sein könnten.
- Nehmen Sie sich Zeit, die Betriebsanleitung vor Inbetriebnahme sorgfältig zu lesen.

## Bildzeichen am Werkzeug

Die folgenden Bildzeichen sind am Gerät sichtbar angebracht:



Vor der Verwendung die Betriebsanleitung lesen.



Tragen Sie Gehörschutz.



Tragen Sie Augenschutz.



Sichtbare Strahlung. Nicht in den Lichtstrahl schauen.

## Lage des Datumscodes (Abb. [Fig.] B)

Der Datumscodes **10**, der auch das Herstelljahr enthält, ist in das Gehäuse geprägt.

Beispiel:

2021 XX XX  
Herstelljahr

## Beschreibung (Abb. A)



**WARNUNG:** Nehmen Sie niemals Änderungen am Elektrowerkzeug oder dessen Teilen vor. Dies könnte zu Schäden oder Verletzungen führen.

- 1 Verstellbarer Drehzahlregler
- 2 LED-Arbeitsleuchte
- 3 Hebel für Zubehörklemme
- 4 Einschaltsperr
- 5 Seitliche Montageschlitze für Zubehör
- 6 Schnittführungsblock
- 7 Schnittführungsarm
- 8 Akku
- 9 Akku-Löseknopf

## Verwendungszweck

Dieses oszillierende Multi-Tool ist für den professionellen Einsatz bei Detailschleifarbeiten, Einstechschleifarbeiten, bündigem Schneiden, Entfernen von überschüssigem Material und zur Vorbereitung von Oberflächen vorgesehen.

**NICHT** in nasser Umgebung oder in der Nähe von entflammaren Flüssigkeiten oder Gasen verwenden.

Dieses oszillierende Multi-Tool ist ein Elektrowerkzeug für den professionellen Gebrauch.

**LASSEN SIE NICHT ZU**, dass Kinder in Kontakt mit dem Werkzeug kommen. Wenn unerfahrene Personen dieses Gerät verwenden, sind diese zu beaufsichtigen.

- Dieses Gerät darf nicht von Personen (einschließlich Kindern) mit eingeschränkten physischen, sensorischen oder mentalen Fähigkeiten oder ohne ausreichende Erfahrung oder Kenntnisse verwendet werden, außer wenn diese Personen von einer Person, die für ihre Sicherheit verantwortlich ist, bei der Verwendung des Geräts beaufsichtigt werden. Lassen Sie nicht zu, dass Kinder mit diesem Produkt allein gelassen werden.

## ZUSAMMENBAU UND EINSTELLUNGEN



**WARNUNG:** Um die Gefahr ernsthafter Verletzungen zu reduzieren, muss vor jeder Einstellung und jedem Abnehmen/Installieren von Zubehör das Werkzeug ausgeschaltet und der Akku entfernt werden. Ein unbeabsichtigtes Starten kann zu Verletzungen führen.



**WARNUNG:** Verwenden Sie nur Akkus und Ladegeräte von DeWALT.



**WARNUNG:** Risiko von Schnittwunden oder Verbrennungen. Berühren Sie zu keinem Zeitpunkt die scharfen Kanten des Zubehörs. Werkstück oder Sägeblatt nicht direkt nach der Verwendung des Werkzeugs berühren. Sie können sehr heiß werden. Mit Vorsicht vorgehen. Zubehör und Werkstück vor dem Umgang damit immer abkühlen lassen.

## Einsetzen und Entfernen des Akkus aus dem Werkzeug (Abb. B)

**HINWEIS:** Um beste Ergebnisse zu erzielen, sollte der Akku 8 vollständig aufgeladen sein.

### Einsetzen des Akkus in den Werkzeuggriff

1. Richten Sie den Akku 8 an den Führungen im Werkzeuggriff aus (Abb. B).
2. Schieben Sie ihn in den Griff, bis der Akku fest im Werkzeug sitzt, und stellen Sie sicher, dass er sich nicht lösen kann.

### Entfernen des Akkus aus dem Werkzeuggriff

1. Drücken Sie Akku-Löseknopf 9 und ziehen Sie den Akku kräftig aus dem Werkzeuggriff.
2. Legen Sie den Akku wie im Abschnitt Ladegerät dieser Betriebsanleitung beschrieben in das Ladegerät.

### Akku-Ladestandsanzeige (Abb. B)

Einige DEWALT-Akkus besitzen eine Ladestandsanzeige mit drei grünen LEDs, die den verbleibenden Ladestand des Akkus anzeigen.

Zum Betätigen der Ladestandsanzeige halten Sie die Taste für die Ladestandsanzeige 11 gedrückt. Eine Kombination der drei grünen LEDs leuchtet auf und zeigt den verbleibenden Ladestand an. Wenn der verbleibende Ladestand im Akku nicht mehr ausreicht, um das Werkzeug zu verwenden, leuchtet die Ladestandsanzeige nicht auf und der Akku muss aufgeladen werden.

**HINWEIS:** Die Ladestandsanzeige ist nur eine Schätzung des verbleibenden Akku-Ladestands. Sie zeigt nicht die Funktionsfähigkeit des Werkzeugs an und unterliegt Unterschieden, die auf Bauteilen, Temperatur und Anwendungsart des Endbenutzers basieren.

## Anbringen/Entfernen von Zubehör (Abb. C–E)

Dieses Werkzeug ermöglicht das exklusive Tool-Free System für einen schnelleren Zubehörwechsel ohne Schraubenschlüssel oder Inbusschlüssel, die bei anderen oszillierenden Werkzeugsystemen nötig sind.

1. Nehmen Sie das Werkzeug und drücken Sie den Hebel der Klemme des Tool-Free-Zubehörs 3.
2. Reinigen Sie den Werkzeugschaft 15 und die Halterung der Klemme des Tool-Free-Zubehörs von Restschmutz.
3. Schieben Sie das Zubehörteil zwischen die Spindel und die Zubehörhalterung. Stellen Sie dabei sicher, dass alle Stifte 14 der Halterung einrasten und die Halterung bündig an der Spindel sitzt.
4. Lassen Sie den Hebel für die Klemme des Tool-Free-Zubehörs los.
5. Einige Zubehörteile wie Schaber und Messer können bei Bedarf winklig angebracht werden.

## Anbringen von Zubehör mit dem Universal-Adapter (Abb. G)

**! VORSICHT:** Verwenden Sie zur Vermeidung von Verletzungen kein Zubehör für Anwendungen, bei denen der Adapter das Zubehörteil nicht halten kann.

**! VORSICHT:** Lesen und befolgen Sie alle Sicherheitswarnungen des Herstellers für Zubehör, das zusammen mit diesem Werkzeug benutzt wird.

**! VORSICHT:** Um Verletzungen zu vermeiden, achten Sie darauf, dass Adapter und Zubehör fest angezogen sind.

Zubehör, das nicht von DEWALT stammt, kann mit Hilfe des Universaladapters befestigt werden.

1. Legen Sie die Unterlegscheibe 23 auf das Werkzeug.
2. Setzen Sie das Zubehörteil 13 auf die Unterlegscheibe.
3. Ziehen Sie die Adaptermutter 21 mit einem Sechskantschlüssel 19 gut fest.

## Anbringen der Schnittführung (Abb. H)

Die Tiefen-/Schnittführung ermöglicht es Ihnen, Material mit einer bestimmten Tiefe präzise zu schneiden und eine vorgezeichnete Schnittlinie genauer zu verfolgen.

1. Bringen Sie den Schnittführungsblock 6 an, indem Sie die Laschen des Zubehörteils 16 in die Schlitz an der seitlichen Montageposition für Zubehör 5 am Werkzeuggehäuse einsetzen.

**HINWEIS:** Der Tiefenanschlag/die Schnittführung kann an beiden Seiten des Geräts angebracht werden.

2. Befestigen Sie den Block mit der mitgelieferten Schraube 29 und Unterlegscheibe am Hauptgehäuse. Ziehen Sie die Schraube mit dem mitgelieferten Sechskantschlüssel 19 fest.

## Tiefenführung (Abb. J)

Diese Funktion ermöglicht das präzise Schneiden von Material mit einer bestimmten Tiefe.

1. Setzen Sie den Führungsarm 7 wie in Abbildung J gezeigt in den vorderen Schlitz im Führungsblock 6 ein.
2. Passen Sie die Länge der Führung an, indem Sie sie herausziehen oder hereindrücken, um die gewünschte Schnitttiefe zu erreichen, siehe dazu Abbildung J.
3. Arretieren Sie die Führung an der gewünschten Stelle, indem Sie den Tiefen-/Schnitteinstellknopf 17 im Uhrzeigersinn drehen. Drehen Sie den Knopf für die Tiefen-/Schnitanpassung zum Lösen der Führung gegen den Uhrzeigersinn.

## Schnittführung (Abb. I)

Mit Hilfe dieser Funktion lässt sich eine vorgezeichnete Schnittlinie genauer nachverfolgen.

1. Setzen Sie den Führungsarm 7 wie in Abbildung I gezeigt in die Schlitz an der linken und rechten Seite des Führungsblocks 6 ein.
2. Passen Sie die Länge der Führung an, indem Sie sie herausziehen oder hereindrücken, um die gewünschte Länge zu erreichen, siehe dazu Abbildung I.

- Arretieren Sie die Führung an der gewünschten Stelle, indem Sie den Tiefen-/Schnitteinstellknopf **17** im Uhrzeigersinn drehen. Drehen Sie den Knopf für die Tiefen-/Schnittanpassung zum Lösen der Führung gegen den Uhrzeigersinn.

**HINWEIS:** Der Führungsarm kann auch senkrecht in die Führungshalterung eingesetzt werden, um die Höhe eines Schnitts festzulegen. Siehe Abbildung J.

## Anbringen des Staubabsaugadapters (Abb. O)

Der Staubabsaugadapter ermöglicht den Anschluss des Werkzeugs an eine externe Staubabsaugvorrichtung, entweder mit Hilfe des AirLock™-Systems (DWW9000-XJ) oder über eine Standardabsaugvorrichtung mit 35 mm-Anschluss.

- Bringen Sie den Staubabsaugadapter **20** an, indem Sie die Laschen **16** in die Schlitzte an der seitlichen Montageposition für Zubehör **5** einsetzen.

**HINWEIS:** Der Spanabsauganschluss kann an beiden Seiten des Geräts angebracht werden.

- Bringen Sie Schraube **29** und Unterlegscheibe **30** am Staubabsaugadapter **20** an und ziehen Sie sie mit dem mitgelieferten-Sechskantschlüssel **19** fest.

## Anbringen/Entfernen von Schleifpapier (Abb. F)

Zum Befestigen von Schleifpapier **26** wird eine rautenförmige Platte **25** mit einem Haken- und Ösenhaftsysteem verwendet. Dank der Platte kann das Papier auf großen Flächen und für kleine Stellen oder in Ecken eingesetzt werden.

- Bringen Sie die Zubehörplatte für das Schleifpapier wie unter **Anbringen/Entfernen von Zubehör** beschrieben an.
- Richten Sie die Ränder des Schleifpapiers am Rand der Platte aus und drücken Sie das Schleifpapier auf die Platte.
- Drücken Sie das Gerät mit dem angebrachten Schleifpapier fest gegen eine ebene Fläche und schalten Sie das Gerät kurz ein. Dies sorgt für eine gute Haftung von Platte und Schleifpapier und vermindert vorzeitige Abnutzung.

**HINWEIS:** Wenn die Spitze des Schleifpapiers abgenutzt ist, nehmen Sie es von der Platte ab, drehen es und bringen es wieder an.

## Gürtelhaken (Abb. N)

### Optionales Zubehör



**WARNUNG: Zur Vermeidung von schweren Verletzungen darf der Gürtelhaken des Werkzeugs NUR verwendet werden, um das Werkzeug an einen Arbeitsgürtel zu hängen. NICHT den Gürtelhaken verwenden, um das Werkzeug während der Benutzung an einer Person oder einem Objekt festzubinden oder auf andere Weise zu befestigen. Das Werkzeug NICHT über Kopf aufhängen oder Gegenstände vom Gürtelhaken herunterhängen lassen.**



**WARNUNG: Stellen Sie zur Vermeidung von schweren Verletzungen sicher, dass die Schraube, die den Gürtelhaken hält, sicher ist.**

**WICHTIG:** Verwenden Sie beim Befestigen oder Austauschen des Gürtelhakens nur die mit dem Gürtelhaken mitgelieferte Schraube **28**. Stellen Sie sicher, dass die Schraube gut festgezogen ist.

Für die Verwendung mit der rechten oder linken Hand kann der Haken **27** mit Hilfe eines der Schlitzte unter dem Haupthandgriff an der linken oder rechten Seite und der mitgelieferten Schraube **28**, die sich an der Unterseite des Haupthandgriffs befindet, angebracht werden.

Wenn der Gürtelhaken gar nicht verwendet werden soll, kann er vom Werkzeug abgenommen werden.

### Anbringen des Gürtelhakens

- Setzen Sie den Haken in einen der Schlitzte auf der linken oder rechten Seite unterhalb des Haupthandgriffs ein.
- Bringen Sie die Schraube an der Unterseite des Haupthandgriffs an. Stellen Sie sicher, dass die Schraube gut festgezogen ist.

### Entfernen oder Verschieben des Gürtelhakens

- Entfernen Sie die Schraube, die sich an der Unterseite des Haupthandgriffs befindet.
- Ziehen Sie den Gürtelhaken vom Haupthandgriff weg.
- Setzen Sie den Haken in einen der Schlitzte auf der linken oder rechten Seite unterhalb des Haupthandgriffs ein, oder bringen Sie die Schraube an der Unterseite des Hauptgriffs an. Stellen Sie sicher, dass die Schraube gut festgezogen ist.

## BETRIEB

### Betriebsanweisungen



**WARNUNG: Beachten Sie immer die Sicherheitsanweisungen und die geltenden Vorschriften.**



**WARNUNG: Um die Gefahr ernsthafter Verletzungen zu reduzieren, muss vor jeder Einstellung und jedem Abnehmen/Installieren von Zubehör das Werkzeug ausgeschaltet und der Akku entfernt werden. Ein unbeabsichtigtes Starten kann zu Verletzungen führen.**



**WARNUNG: Sicherstellen, dass der Schalter ganz auf OFF, steht, bevor der Akku eingesetzt wird.**

### Richtige Haltung der Hände (Abb. K)



**WARNUNG: Um die Gefahr schwerer Verletzungen zu mindern, beachten Sie IMMER die richtige Haltung der Hände, wie dargestellt.**



**WARNUNG: Zur Reduzierung des Risikos schwerer Verletzungen muss das Gerät IMMER fest in den Händen gehalten werden, damit jederzeit richtig reagiert werden kann.**

Bei der korrekten Handposition liegt eine Hand auf dem Haupthandgriff **12**.

### Gebrauchsanweisungen (Abb. A, K)

- Setzen Sie den Akku ein.

- Halten Sie das Werkzeug zum Einschalten wie in Abbildung K gezeigt und drücken Sie den verstellbaren Drehzahlregler ①.
- HINWEIS:** Je fester der Auslöseschalter eingedrückt wird, desto schneller arbeitet das Werkzeug. Falls Zweifel an der richtigen Geschwindigkeit für den Betrieb bestehen, testen Sie die Leistung bei niedriger Drehzahl und erhöhen Sie diese allmählich, bis die geeignete Geschwindigkeit gefunden ist.
- Zum Ausschalten des Gerätes lassen Sie den verstellbaren Drehzahlregler ① los.

## Ein-/Ausschalter (Abb. L)

Das Werkzeug kann entriegelt werden, indem der in Abbildung L gezeigte Ein-/Aus-Schalter der Verriegelung ④ vollständig nach links gedrückt wird.

Wenn Sie den Ein-/Ausschalter der Verriegelung ④ bei gedrücktem Auslöser ① nach links schieben, wird der Auslöser in der gedrückten Position verriegelt. Dies ermöglicht mehr Komfort und Kontrolle bei längeren Einsätzen.

Durch erneutes Drücken des Auslöseschalters wird die Sperre aufgehoben und das Gerät schaltet sich beim Loslassen des Auslösers ab.

**HINWEIS:** Das Werkzeug schaltet sich automatisch ab, wenn es fünf Minuten lang mit aktivierter Verriegelungstaste betrieben wurde. Zum Neustarten des Werkzeugs muss der Benutzer den Auslöser loslassen und die Verriegelungstaste erneut drücken.

## LED-Arbeitsleuchte (Abb. M)

Die LED-Arbeitsleuchte ② wird aktiviert, sobald der Auslöser eingedrückt wird. Kurz nachdem der Auslöser freigegeben wird, schaltet sie sich automatisch aus.

## Verwendung des Staubabsaugadapters mit der Schleifpapierplatte (Abb. P)

- Bringen Sie den Staubabsaugadapter ⑳ an. Siehe **Anbringen des Staubabsaugadapters**.
- Bringen Sie die Platte für das Schleifpapier ㉓ wie unter **Anbringen/Entfernen von Zubehör** beschrieben an.
- Bringen Sie das Schleifpapier wie unter **Anbringen/Entfernen von Schleifpapier** beschrieben an.

## Verwendung des Staubabsaugadapters mit Zubehör für Einstechsnitte (Abb. Q)

- Bringen Sie den Staubabsaugadapter an. Siehe **Anbringen des Staubabsaugadapters**.
- Drücken Sie den Arm der Staubabsaugvorrichtung ㉒ in die untere Öffnung des Staubabsaugadapters ㉒.
- Bringen Sie das Sägeblatt für Einstechsnitte wie unter **Anbringen/Entfernen von Zubehör** beschrieben an.
- Bringen Sie den Arm der Staubabsaugvorrichtung ㉒ in die am besten geeignete Position.

## Hilfreiche Hinweise

- Stellen Sie immer sicher, dass das Werkstück festgehalten oder eingespannt ist, um seine Bewegung zu verhindern. Jede Bewegung des Materials kann die Qualität des Schnitts oder der geschliffenen Oberfläche beeinträchtigen.
- Beginnen Sie erst mit Schleifarbeiten, wenn das Schleifpapier an der Platte angebracht ist.
- Verwenden Sie für raue Flächen Papier mit grober Körnung, für glatte Flächen eine mittlere Körnung und für die Endbearbeitung eine feine Körnung. Führen Sie eventuell erst einen Testlauf auf Abfallmaterial durch.
- Übermäßiger Kraftaufwand reduziert die Arbeitsleistung und führt zur Überlastung des Motors. Der regelmäßige Austausch der Zuberhörteile erhält die optimale Arbeitsleistung.
- Lassen Sie das Schleifpapier nicht ganz abnutzen, da sonst der Schleifteller beschädigt wird.
- Falls das Werkzeug überhitzt, besonders bei der Verwendung bei niedriger Geschwindigkeit, stellen Sie die Höchstgeschwindigkeit ein und lassen Sie das Gerät 2-3 Minuten laufen, damit der Motor abkühlt. Vermeiden Sie längere Arbeitseinsätze bei sehr niedrigen Geschwindigkeiten. Achten Sie darauf, dass das Sägeblatt immer scharf ist.

## WARTUNG

Ihr Elektrowerkzeug wurde für langfristigen Betrieb mit minimalem Wartungsaufwand konstruiert. Ein kontinuierlicher, zufriedenstellender Betrieb hängt von der geeigneten Pflege des Elektrowerkzeugs und seiner regelmäßiger Reinigung ab.



**WARNUNG: Um die Gefahr ernsthafter Verletzungen zu reduzieren, muss vor jeder Einstellung und jedem Abnehmen/Installieren von Zubehör das Werkzeug ausgeschaltet und der Akku entfernt werden. Ein unbeabsichtigtes Starten kann zu Verletzungen führen.**

Das Ladegerät und der Akku können nicht gewartet werden.



## Schmierung

Ihr Elektrogerät benötigt keine zusätzliche Schmierung.



## Reinigung



**WARNUNG: Blasen Sie mit Trockenluft immer dann Schmutz und Staub aus dem Hauptgehäuse, wenn sich Schmutz sichtbar in und um die Lüftungsschlitze ansammelt. Tragen Sie bei diesen Arbeiten zugelassenen Augenschutz und eine zugelassene Staubmaske.**



**WARNUNG:** Verwenden Sie niemals Lösungsmittel oder andere scharfe Chemikalien für die Reinigung der nicht-metallischen Teile des Gerätes. Diese Chemikalien können das in diesen Teilen verwendete Material aufweichen. Verwenden Sie ein nur mit Wasser und einer milden Seife befeuchtetes Tuch. Achten Sie darauf, dass niemals Flüssigkeiten in das Gerät eindringen. Tauchen Sie niemals irgendein Teil des Gerätes in eine Flüssigkeit.

## Optionales Zubehör



**WARNUNG:** Da Zubehörteile, die nicht von angeboten werden, nicht mit diesem Produkt getestet wurden, kann die Verwendung solcher Zubehörteile mit diesem Gerät gefährlich sein. Zur Verringerung von Verletzungsgefahren sollten nur von empfohlene Zubehörteile zusammen mit diesem Produkt verwendet werden.

Fragen Sie Ihren Händler nach weiteren Informationen zu geeignetem Zubehör.

## Kompatibles Zubehör

Oszillierender Schleifteller

Oszillierendes Sägeblatt für Holz mit Nägeln

Breites, oszillierendes Sägeblatt aus Titan für Holz mit Nägeln

Oszillierendes Sägeblatt für Hartholz

Oszillierendes, schnellschneidendes Sägeblatt für Holz

Breites, oszillierendes, schnellschneidendes Sägeblatt für Holz

Oszillierendes Sägeblatt für Ausschnitte in Holz

Oszillierendes Sägeblatt aus Titan für Metall

Oszillierendes, halbrundes Sägeblatt

Oszillierendes, halbrundes Sägeblatt aus Titan

Oszillierendes Sägeblatt für bündiges Schneiden

Oszillierendes Sägeblatt aus Titan für bündiges Schneiden

Oszillierendes Sägeblatt für verschiedene Werkstoffe

Oszillierendes, starres Sägeblatt zum Auskratzen

Oszillierendes, flexibles Sägeblatt zum Auskratzen

Oszillierendes Karbid-Sägeblatt zur Mörtelentfernung

Oszillierendes, schnellschneidendes Karbid-Sägeblatt zur Mörtelentfernung

Oszillierende Karbid-Raspel

## Umweltschutz



Separate Sammlung. Produkte und Batterien, die mit diesem Symbol gekennzeichnet sind, dürfen nicht im normalen Hausmüll entsorgt werden.

Produkte und Batterien enthalten Materialien, die zurückgewonnen oder recycelt werden können, um den Bedarf an Rohstoffen zu reduzieren. Bitte recyceln Sie elektrische Produkte und Batterien gemäß den lokalen Bestimmungen.

Weitere Informationen erhalten Sie unter [www.2helpU.com](http://www.2helpU.com).

## Akku

Dieser langlebige Akku muss aufgeladen werden, wenn die Leistung nicht mehr für Arbeiten ausreicht, die bei voller Ladung leicht durchgeführt werden konnten. Am Ende des technischen Lebens ist der Akku umweltgerecht zu entsorgen:

- Entladen Sie den Akku vollständig und nehmen Sie ihn aus dem Werkzeug.
- Lithium-Ionen-Zellen sind recycelbar. Geben Sie die gebrauchten Akkus bei Ihrem Händler oder bei einer kommunalen Recycling-Sammelstelle ab. Dort werden die gesammelten Akkus recycelt oder ordnungsgemäß entsorgt.

# CORDLESS OSCILLATING MULTI-TOOL

## DCS353

### Congratulations!

You have chosen a DeWALT tool. Years of experience, thorough product development and innovation make DeWALT one of the most reliable partners for professional power tool users.

### Technical Data

		DCS353
Voltage	$V_{DC}$	12
Type		1
Battery type		Li-Ion
Oscillating frequency	$\text{min}^{-1}$	0–18000
Oscillating angle		1.6°
Weight (without battery pack)	kg	0.84

Noise values and/or vibration values (triax vector sum) according to EN62841-2-4:

$L_{pA}$ (emission sound pressure level)	dB(A)	86
$L_{WA}$ (sound power level)	dB(A)	97
K (uncertainty for the given sound level)	dB(A)	3
Vibration emission value $a_{h1} =$		
	$\text{m/s}^2$	9.9
Uncertainty K =		
	$\text{m/s}^2$	1.5

The vibration and/or noise emission level given in this information sheet has been measured in accordance with a standardised test given in EN62841 and may be used to compare one tool with another. It may be used for a preliminary assessment of exposure.



**WARNING:** *The declared vibration and/or noise emission level represents the main applications of the tool. However if the tool is used for different applications, with different accessories or poorly maintained, the vibration and/or noise emission may differ. This may significantly increase the exposure level over the total working period.*

*An estimation of the level of exposure to vibration and/or noise should also take into account the times when the tool is switched off or when it is running but not actually doing the job. This may significantly reduce the exposure level over the total working period.*

*Identify additional safety measures to protect the operator from the effects of vibration and/or noise such as: maintain the tool and the accessories, keep the hands warm (relevant for vibration), organisation of work patterns.*

### EC-Declaration of Conformity

#### Machinery Directive



#### Cordless Oscillating Multi-Tool DCS353

DeWALT declares that these products described under **Technical Data** are in compliance with:

2006/42/EC, EN62841-1:2015, EN62841-2-4:2014.

These products also comply with Directive 2014/30/EU and 2011/65/EU. For more information, please contact DeWALT at the following address or refer to the back of the manual.

The undersigned is responsible for compilation of the technical file and makes this declaration on behalf of DeWALT.

Markus Rompel  
Vice-President Engineering, PTE-Europe  
DeWALT, Richard-Klinger-Straße 11,  
65510, Idstein, Germany  
30.08.2021

Batteries				Chargers/Charge Times (Minutes)								
Cat #	V <sub>DC</sub>	Ah	Weight kg	DCB104	DCB107	DCB110	DCB112	DCB113	DCB115	DCB116	DCB132	DCB119
DCB122	12	2.0	0.22	30	90	90	60	50	30	30	30	60
DCB124/G	12	3.0	0.25	45	140	140	90	70	45	45	45	90
DCB125	12	1.3	0.20	22	60	60	40	30	22	22	22	40
DCB126/G	12	5.0	0.46	75	240	240	150	120	75	75	75	150
DCB127	12	2.0	0.22	30	90	90	60	50	30	30	30	60

**DECLARATION OF CONFORMITY  
THE SUPPLY OF MACHINERY (SAFETY)  
REGULATIONS 2008  
UK  
CA  
Cordless Oscillating Multi-Tool  
DCS353**

DEWALT declares that these products described under **Technical Data** are in compliance with:

The Supply of Machinery (Safety) Regulations, 2008, S.I. 2008/1597 (as amended), EN62841-1:2015, EN62841-2-4:2014

These products conform to the following UK Regulations:

Electromagnetic Compatibility Regulations, 2016, S.I.2016/1091 (as amended).

The Restriction of the Use of Certain Hazardous Substances in Electrical and Electronic Equipment Regulations 2012, S.I. 2012/3032 (as amended).

For more information, please contact DEWALT at the following address or refer to the back of the manual.

The undersigned is responsible for compilation of the technical file and makes this declaration on behalf of DEWALT.



Karl Evans  
Vice President Professional Power Tools EANZ GTS  
DEWALT UK,  
270 Bath Road, Slough  
SL1 4DX  
Berkshire, England  
30.08.2021



**WARNING:** To reduce the risk of injury, read the instruction manual.

## Definitions: Safety Guidelines

The definitions below describe the level of severity for each signal word. Please read the manual and pay attention to these symbols.



**DANGER:** Indicates an imminently hazardous situation which, if not avoided, **will** result in **death or serious injury**.



**WARNING:** Indicates a potentially hazardous situation which, if not avoided, **could** result in **death or serious injury**.



**CAUTION:** Indicates a potentially hazardous situation which, if not avoided, **may** result in **minor or moderate injury**.

**NOTICE:** Indicates a practice **not related to personal injury** which, if not avoided, **may** result in **property damage**.



Denotes risk of electric shock.



Denotes risk of fire.

## GENERAL POWER TOOL SAFETY WARNINGS



**WARNING:** Read all safety warnings, instructions, illustrations and specifications provided with this power tool. Failure to follow all instructions listed below may result in electric shock, fire and/or serious injury.

### SAVE ALL WARNINGS AND INSTRUCTIONS FOR FUTURE REFERENCE

The term "power tool" in the warnings refers to your mains-operated (corded) power tool or battery-operated (cordless) power tool.

#### 1) Work Area Safety

- Keep work area clean and well lit.** Cluttered or dark areas invite accidents.
- Do not operate power tools in explosive atmospheres, such as in the presence of flammable liquids, gases or dust.** Power tools create sparks which may ignite the dust or fumes.
- Keep children and bystanders away while operating a power tool.** Distractions can cause you to lose control.

#### 2) Electrical Safety

- Power tool plugs must match the outlet. Never modify the plug in any way. Do not use any adapter plugs with earthed (grounded) power tools.** Unmodified plugs and matching outlets will reduce risk of electric shock.
- Avoid body contact with earthed or grounded surfaces, such as pipes, radiators, ranges and**

**refrigerators.** There is an increased risk of electric shock if your body is earthed or grounded.

- c) **Do not expose power tools to rain or wet conditions.** Water entering a power tool will increase the risk of electric shock.
- d) **Do not abuse the cord. Never use the cord for carrying, pulling or unplugging the power tool. Keep cord away from heat, oil, sharp edges or moving parts.** Damaged or entangled cords increase the risk of electric shock.
- e) **When operating a power tool outdoors, use an extension cord suitable for outdoor use.** Use of a cord suitable for outdoor use reduces the risk of electric shock.
- f) **If operating a power tool in a damp location is unavoidable, use a residual current device (RCD) protected supply.** Use of an RCD reduces the risk of electric shock.

### 3) Personal Safety

- a) **Stay alert, watch what you are doing and use common sense when operating a power tool. Do not use a power tool while you are tired or under the influence of drugs, alcohol or medication.** A moment of inattention while operating power tools may result in serious personal injury.
- b) **Use personal protective equipment. Always wear eye protection.** Protective equipment such as a dust mask, non-skid safety shoes, hard hat or hearing protection used for appropriate conditions will reduce personal injuries.
- c) **Prevent unintentional starting. Ensure the switch is in the off-position before connecting to power source and/or battery pack, picking up or carrying the tool.** Carrying power tools with your finger on the switch or energising power tools that have the switch on invites accidents.
- d) **Remove any adjusting key or wrench before turning the power tool on.** A wrench or a key left attached to a rotating part of the power tool may result in personal injury.
- e) **Do not overreach. Keep proper footing and balance at all times.** This enables better control of the power tool in unexpected situations.
- f) **Dress properly. Do not wear loose clothing or jewellery. Keep your hair and clothing away from moving parts.** Loose clothes, jewellery or long hair can be caught in moving parts.
- g) **If devices are provided for the connection of dust extraction and collection facilities, ensure these are connected and properly used.** Use of dust collection can reduce dust-related hazards.
- h) **Do not let familiarity gained from frequent use of tools allow you to become complacent and ignore tool safety principles.** A careless action can cause severe injury within a fraction of a second.

### 4) Power Tool Use and Care

- a) **Do not force the power tool. Use the correct power tool for your application.** The correct power tool

will do the job better and safer at the rate for which it was designed.

- b) **Do not use the power tool if the switch does not turn it on and off.** Any power tool that cannot be controlled with the switch is dangerous and must be repaired.
- c) **Disconnect the plug from the power source and/or remove the battery pack, if detachable, from the power tool before making any adjustments, changing accessories, or storing power tools.** Such preventive safety measures reduce the risk of starting the power tool accidentally.
- d) **Store idle power tools out of the reach of children and do not allow persons unfamiliar with the power tool or these instructions to operate the power tool.** Power tools are dangerous in the hands of untrained users.
- e) **Maintain power tools and accessories. Check for misalignment or binding of moving parts, breakage of parts and any other condition that may affect the power tool's operation. If damaged, have the power tool repaired before use.** Many accidents are caused by poorly maintained power tools.
- f) **Keep cutting tools sharp and clean.** Properly maintained cutting tools with sharp cutting edges are less likely to bind and are easier to control.
- g) **Use the power tool, accessories and tool bits etc. in accordance with these instructions, taking into account the working conditions and the work to be performed.** Use of the power tool for operations different from those intended could result in a hazardous situation.
- h) **Keep handles and grasping surfaces dry, clean and free from oil and grease.** Slippery handles and grasping surfaces do not allow for safe handling and control of the tool in unexpected situations.

### 5) Battery Tool Use and Care

- a) **Recharge only with the charger specified by the manufacturer.** A charger that is suitable for one type of battery pack may create a risk of fire when used with another battery pack.
- b) **Use power tools only with specifically designated battery packs.** Use of any other battery packs may create a risk of injury and fire.
- c) **When battery pack is not in use, keep it away from other metal objects, like paper clips, coins, keys, nails, screws or other small metal objects, that can make a connection from one terminal to another.** Shorting the battery terminals together may cause burns or a fire.
- d) **Under abusive conditions, liquid may be ejected from the battery; avoid contact. If contact accidentally occurs, flush with water. If liquid contacts eyes, additionally seek medical help.** Liquid ejected from the battery may cause irritation or burns.
- e) **Do not use a battery pack or tool that is damaged or modified.** Damaged or modified batteries may exhibit unpredictable behaviour resulting in fire, explosion or risk of injury.



- f) **Do not expose a battery pack or tool to fire or excessive temperature.** Exposure to fire or temperature above 130 °C may cause explosion.
- g) **Follow all charging instructions and do not charge the battery pack or tool outside the temperature range specified in the instructions.** Charging improperly or at temperatures outside the specified range may damage the battery and increase the risk of fire.

## 6) Service

- a) **Have your power tool serviced by a qualified repair person using only identical replacement parts.** This will ensure that the safety of the power tool is maintained.
- b) **Never service damaged battery packs.** Service of battery packs should only be performed by the manufacturer or authorized service providers.

## Additional Safety Rules for Oscillating Multi-Tool



**WARNING:** Take special care when sanding some woods (e.g. beech, oak) and metal which may produce toxic dust. Wear a dust mask specifically designed for protection against toxic dust and fumes and ensure that persons within or entering the work area are also protected.



**WARNING:** Use this tool in a well-ventilated area when sanding ferrous metals. Do not operate the tool near flammable liquids, gases or dust. Sparks or hot particles from sanding or arcing motor brushes may ignite combustible materials.

## Sanding Paint



**WARNING:** Observe the applicable regulations for sanding paint. Pay special attention to the following:

- Whenever possible, use a vacuum extractor for dust collection.
- Take special care when sanding paint which is possibly lead based:
  - Do not let children or pregnant women enter the work area.
  - All persons entering the work area should wear a mask specially designed for protection against lead paint dust and fumes.
  - Do not eat, drink or smoke in the work area.
- Dispose of dust particles and any other removal debris safely.
- **Hold the power tool by insulated gripping surfaces when performing an operation where the cutting tool may contact hidden wiring or its own cord.** Contact with a "live" wire will make exposed metal parts of the tool "live" and shock the operator.
- **Use clamps or another practical way to secure and support the workpiece to a stable platform.** Holding the work by hand or against your body leaves it unstable and may lead to loss of control.

## Residual Risks

In spite of the application of the relevant safety regulations and the implementation of safety devices, certain residual risks cannot be avoided. These are:

- Impairment of hearing.
- Risk of personal injury due to flying particles.
- Risk of burns due to accessories becoming hot during operation.
- Risk of personal injury due to prolonged use.

## SAVE THESE INSTRUCTIONS

## Chargers

DEWALT chargers require no adjustment and are designed to be as easy as possible to operate.

## Electrical Safety

The electric motor has been designed for one voltage only. Always check that the battery pack voltage corresponds to the voltage on the rating plate. Also make sure that the voltage of your charger corresponds to that of your mains.



Your DEWALT charger is double insulated in accordance with EN60335; therefore no earth wire is required.

If the supply cord is damaged, it must be replaced only by DEWALT or an authorised service organisation.

## Mains Plug Replacement (U.K. & Ireland Only)

If a new mains plug needs to be fitted:

- Safely dispose of the old plug.
- Connect the brown lead to the live terminal in the plug.
- Connect the blue lead to the neutral terminal.



**WARNING:** No connection is to be made to the earth terminal.

Follow the fitting instructions supplied with good quality plugs. Recommended fuse: 3 A.

## Using an Extension Cable

An extension cord should not be used unless absolutely necessary. Use an approved extension cable suitable for the power input of your charger (see **Technical Data**). The minimum conductor size is 1 mm<sup>2</sup>; the maximum length is 30 m.

When using a cable reel, always unwind the cable completely.

## Important Safety Instructions for All Battery Chargers

**SAVE THESE INSTRUCTIONS:** This manual contains important safety and operating instructions for compatible battery chargers (refer to **Technical Data**).

- Before using charger, read all instructions and cautionary markings on charger, battery pack, and product using battery pack.



**WARNING:** Shock hazard. Do not allow any liquid to get inside charger. Electric shock may result.



**WARNING:** We recommend the use of a residual current device with a residual current rating of 30mA or less.



**CAUTION:** Burn hazard. To reduce the risk of injury, charge only DEWALT rechargeable batteries. Other types of batteries may burst causing personal injury and damage.



**CAUTION:** Children should be supervised to ensure that they do not play with the appliance.

**NOTICE:** Under certain conditions, with the charger plugged into the power supply, the exposed charging contacts inside the charger can be shorted by foreign material. Foreign materials of a conductive nature such as, but not limited to, steel wool, aluminum foil or any buildup of metallic particles should be kept away from charger cavities. Always unplug the charger from the power supply when there is no battery pack in the cavity. Unplug charger before attempting to clean.

- **DO NOT attempt to charge the battery pack with any chargers other than the ones in this manual.** The charger and battery pack are specifically designed to work together.
- **These chargers are not intended for any uses other than charging DEWALT rechargeable batteries.** Any other uses may result in risk of fire, electric shock or electrocution.
- **Do not expose charger to rain or snow.**
- **Pull by plug rather than cord when disconnecting charger.** This will reduce risk of damage to electric plug and cord.
- **Make sure that cord is located so that it will not be stepped on, tripped over, or otherwise subjected to damage or stress.**
- **Do not use an extension cord unless it is absolutely necessary.** Use of improper extension cord could result in risk of fire, electric shock, or electrocution.
- **Do not place any object on top of charger or place the charger on a soft surface that might block the ventilation slots and result in excessive internal heat.** Place the charger in a position away from any heat source. The charger is ventilated through slots in the top and the bottom of the housing.
- **Do not operate charger with damaged cord or plug—** have them replaced immediately.
- **Do not operate charger if it has received a sharp blow, been dropped, or otherwise damaged in any way.** Take it to an authorised service centre.
- **Do not disassemble charger; take it to an authorised service centre when service or repair is required.** Incorrect reassembly may result in a risk of electric shock, electrocution or fire.
- *In case of damaged power supply cord, the supply cord must be replaced immediately by the manufacturer, its service agent or similar qualified person to prevent any hazard.*
- **Disconnect the charger from the outlet before attempting any cleaning. This will reduce the risk of electric shock.** Removing the battery pack will not reduce this risk.
- **NEVER** attempt to connect two chargers together.
- **The charger is designed to operate on standard 230V household electrical power. Do not attempt to use it on any other voltage.** This does not apply to the vehicular charger.

## Charging a Battery (Fig. B)

1. Plug the charger into an appropriate outlet before inserting battery pack.
2. Insert the battery pack ① into the charger, making sure the battery pack is fully seated in the charger. The red (charging) light will blink repeatedly indicating that the charging process has started.
3. The completion of charge will be indicated by the red light remaining ON continuously. The battery pack is fully charged and may be used at this time or left in the charger. To remove the battery pack from the charger, push the battery release button ⑨ on the battery pack.

**NOTE:** To ensure maximum performance and life of lithium-ion battery packs, charge the battery pack fully before first use.

## Charger Operation

Refer to the indicators below for the charge status of the battery pack.

Charge Indicators		
	Charging	
	Fully Charged	
	Hot/Cold Pack Delay*	

\*The red light will continue to blink, but a yellow indicator light will be illuminated during this operation. Once the battery pack has reached an appropriate temperature, the yellow light will turn off and the charger will resume the charging procedure. The compatible charger(s) will not charge a faulty battery pack. The charger will indicate faulty battery by refusing to light.

**NOTE:** This could also mean a problem with a charger.

If the charger indicates a problem, take the charger and battery pack to be tested at an authorised service centre.

## Hot/Cold Pack Delay

When the charger detects a battery pack that is too hot or too cold, it automatically starts a Hot/Cold Pack Delay, suspending charging until the battery pack has reached an appropriate temperature. The charger then automatically switches to the pack charging mode. This feature ensures maximum battery pack life.

A cold battery pack will charge at a slower rate than a warm battery pack. The battery pack will charge at that slower rate throughout the entire charging cycle and will not return to maximum charge rate even if the battery pack warms.

## Electronic Protection System

XR Li-Ion tools are designed with an Electronic Protection System that will protect the battery pack against overloading, overheating or deep discharge.

The tool will automatically turn off if the Electronic Protection System engages. If this occurs, place the lithium-ion battery pack on the charger until it is fully charged.

## Wall Mounting

These chargers are designed to be wall mountable or to sit upright on a table or work surface. If wall mounting, locate the charger within reach of an electrical outlet, and away from a corner or other obstructions which may impede air flow. Use the back of the charger as a template for the location of the mounting screws on the wall. Mount the charger securely using drywall screws (purchased separately) at least 25.4 mm long with a screw head diameter of 7–9 mm, screwed into wood to an optimal depth leaving approximately 5.5 mm of the screw exposed. Align the slots on the back of the charger with the exposed screws and fully engage them in the slots.

## Charger Cleaning Instructions



**WARNING: Shock hazard. Disconnect the charger from the AC outlet before cleaning.** Dirt and grease may be removed from the exterior of the charger using a cloth or soft non-metallic brush. Do not use water or any cleaning solutions. Never let any liquid get inside the tool; never immerse any part of the tool into a liquid.

## Battery Packs

### Important Safety Instructions for All Battery Packs

When ordering replacement battery packs, be sure to include catalogue number and voltage.

The battery pack is not fully charged out of the carton. Before using the battery pack and charger, read the safety instructions below. Then follow charging procedures outlined.

#### READ ALL INSTRUCTIONS

- **Do not charge or use battery in explosive atmospheres, such as in the presence of flammable liquids, gases or dust.** Inserting or removing the battery from the charger may ignite the dust or fumes.
- **Never force battery pack into charger. Do not modify battery pack in any way to fit into a non-compatible charger as battery pack may rupture causing serious personal injury.**
- Charge the battery packs only in DEWALT chargers.
- **DO NOT splash or immerse in water or other liquids.**
- **Do not store or use the tool and battery pack in locations where the temperature may fall below 4 °C (39.2 °F) (such as outside sheds or metal buildings in winter), or reach or exceed 40 °C (104 °F) (such as outside sheds or metal buildings in summer).**
- **Do not incinerate the battery pack even if it is severely damaged or is completely worn out.** The battery pack can explode in a fire. Toxic fumes and materials are created when lithium-ion battery packs are burned.
- **If battery contents come into contact with the skin, immediately wash area with mild soap and water.** If battery liquid gets into the eye, rinse water over the open eye for 15 minutes or until irritation ceases. If medical attention is needed, the battery electrolyte is composed of a mixture of liquid organic carbonates and lithium salts.

- **Contents of opened battery cells may cause respiratory irritation.** Provide fresh air. If symptoms persists, seek medical attention.



**WARNING: Burn hazard.** Battery liquid may be flammable if exposed to spark or flame.



**WARNING: Never attempt to open the battery pack for any reason.** If battery pack case is cracked or damaged, do not insert into charger. Do not crush, drop or damage battery pack. Do not use a battery pack or charger that has received a sharp blow, been dropped, run over or damaged in any way (i.e., pierced with a nail, hit with a hammer, stepped on). Electric shock or electrocution may result. Damaged battery packs should be returned to service centre for recycling.



**WARNING: Fire hazard. Do not store or carry the battery pack so that metal objects can contact exposed battery terminals.** For example, do not place the battery pack in aprons, pockets, tool boxes, product kit boxes, drawers, etc., with loose nails, screws, keys, etc.



**CAUTION: When not in use, place tool on its side on a stable surface where it will not cause a tripping or falling hazard.** Some tools with large battery packs will stand upright on the battery pack but may be easily knocked over.

## Transportation



**WARNING: Fire hazard.** Transporting batteries can possibly cause fire if the battery terminals inadvertently come in contact with conductive materials. When transporting batteries, make sure that the battery terminals are protected and well insulated from materials that could contact them and cause a short circuit. **NOTE:** Lithium-ion batteries should not be put in checked baggage.

DEWALT batteries comply with all applicable shipping regulations as prescribed by industry and legal standards which include UN Recommendations on the Transport of Dangerous Goods; International Air Transport Association (IATA) Dangerous Goods Regulations, International Maritime Dangerous Goods (IMDG) Regulations, and the European Agreement Concerning The International Carriage of Dangerous Goods by Road (ADR). Lithium-ion cells and batteries have been tested to section 38.3 of the UN Recommendations on the Transport of Dangerous Goods Manual of Tests and Criteria.

In most instances, shipping a DEWALT battery pack will be excepted from being classified as a fully regulated Class 9 Hazardous Material. In general, only shipments containing a lithium-ion battery with an energy rating greater than 100 Watt Hours (Wh) will require being shipped as fully regulated Class 9. All lithium-ion batteries have the Watt Hour rating marked on the pack. Furthermore, due to regulation complexities, DEWALT does not recommend air shipping lithium-ion battery packs alone regardless of Watt Hour rating. Shipments of tools with batteries (combo kits) can be air shipped as excepted if the Watt Hour rating of the battery pack is no greater than 100 Wh. Regardless of whether a shipment is considered excepted or fully regulated, it is the shipper's responsibility to consult

the latest regulations for packaging, labeling/markings and documentation requirements.

The information provided in this section of the manual is provided in good faith and believed to be accurate at the time the document was created. However, no warranty, expressed or implied, is given. It is the buyer's responsibility to ensure that its activities comply with the applicable regulations.

### Storage Recommendations

1. The best storage place is one that is cool and dry away from direct sunlight and excess heat or cold. For optimum battery performance and life, store battery packs at room temperature when not in use.
2. For long storage, it is recommended to store a fully charged battery pack in a cool, dry place out of the charger for optimal results.

**NOTE:** Battery packs should not be stored completely depleted of charge. The battery pack will need to be recharged before use.

### Labels on Charger and Battery Pack

In addition to the pictographs used in this manual, the labels on the charger and the battery pack may show the following pictographs:



Read instruction manual before use.



See **Technical Data** for charging time.



Do not probe with conductive objects.



Do not charge damaged battery packs.



Do not expose to water.



Have defective cords replaced immediately



Charge only between 4 °C and 40 °C.



Only for indoor use.



Discard the battery pack with due care for the environment.



Charge DeWALT battery packs only with designated DeWALT chargers. Charging battery packs other than the designated DeWALT batteries with a DeWALT charger may make them burst or lead to other dangerous situations.



Do not incinerate the battery pack.

### Battery Type

The following tools operate on a 12 volt battery pack: DCS353. These battery packs may be used: DCB122, DCB124, DCB124G, DCB125, DCB126, DCB126G, DCB127. Refer to **Technical Data** for more information.

### Package Contents

The package contains:

- 1 Adaptor for all blades
- 1 31 mm x 43 mm Fastcut wood blade
- 1 Sanding-pad
- 1 31 mm x 43 mm Wood with nails blade
- 1 Rigid scraper blade\*\*
- 1 Blade adaptor hex key
- 1 Dust extraction adaptor\*\*
- 1 Cutting guide\*\*
- 25 Assorted sandpaper pieces
- 1 9.5 mm x 43 mm Wood detail blade\*\*
- 1 Cutting guide hex key\*\*
- 1 Charger
- 1 TSTAK kitbox
- 1 Li-Ion battery pack (C1, D1, L1, M1, P1, S1, T1, X1, Y1 models)
- 2 Li-Ion battery packs (C2, D2, L2, M2, P2, S2, T2, X2, Y2 models)
- 3 Li-Ion battery packs (C3, D3, L3, M3, P3, S3, T3, X3, Y3 models)
- 1 Instruction manual

\*\* Accessory included only with NT models and kits containing battery and charger.

**NOTE:** Battery packs, chargers and kitboxes are not included with N models. Battery packs and chargers are not included with NT models. B models include Bluetooth® battery packs.

**NOTE:** The Bluetooth® word mark and logos are registered trademarks owned by the Bluetooth®, SIG, Inc. and any use of such marks by DeWALT is under license. Other trademarks and trade names are those of their respective owners.

- Check for damage to the tool, parts or accessories which may have occurred during transport.
- Take the time to thoroughly read and understand this manual prior to operation.

### Markings on Tool

The following pictographs are shown on the tool:



Read instruction manual before use.



Wear ear protection.



Wear eye protection



Visible radiation. Do not stare into light.

## Date Code Position (Fig. B)

The date code **10**, which also includes the year of manufacture, is printed into the housing.

Example:

2021 XX XX

Year and Week of Manufacture

## Description (Fig. A)



**WARNING:** Never modify the power tool or any part of it. Damage or personal injury could result.

- 1 Variable speed trigger
- 2 LED Worklight
- 3 Accessory clamp lever
- 4 Lock on/off button
- 5 Accessory side mount slots
- 6 Cut guide block
- 7 Cut guide arm
- 8 Battery pack
- 9 Battery release button

## Intended Use

This oscillating multi-tool is designed for professional detail sanding, plunge cutting, flush cutting, removal of excess materials and surface preparation applications.

**DO NOT** use under wet conditions or in the presence of flammable liquids or gases.

This oscillating multi-tool is a professional power tool.

**DO NOT** let children come into contact with the tool.

Supervision is required when inexperienced operators use this tool.

- **Young children and the infirm.** This appliance is not intended for use by young children or infirm persons without supervision.
- This product is not intended for use by persons (including children) suffering from diminished physical, sensory or mental abilities; lack of experience, knowledge or skills unless they are supervised by a person responsible for their safety. Children should never be left alone with this product.

## ASSEMBLY AND ADJUSTMENTS



**WARNING:** To reduce the risk of serious personal injury, turn tool off and disconnect battery pack before making any adjustments or removing/installing attachments or accessories. An accidental start-up can cause injury.



**WARNING:** Use only DEWALT battery packs and chargers.



**WARNING:** Risk of lacerations or burns. Do not touch the sharp edges of accessories at any time. Do not touch workpiece or blade immediately after operating the tool. They can become very hot. Handle carefully. Always allow accessories and workpiece to cool before handling.

## Inserting and Removing the Battery Pack from the Tool (Fig. B)

**NOTE:** Make sure your battery pack 1 is fully charged.

### To Install the Battery Pack into the Tool Handle

1. Align the battery pack 1 with the rails inside the tool's handle (Fig. B).
2. Slide it into the handle until the battery pack is firmly seated in the tool and ensure that you hear the lock snap into place.

### To Remove the Battery Pack from the Tool

1. Press the battery release button 9 and firmly pull the battery pack out of the tool handle.
2. Insert battery pack into the charger as described in the charger section of this manual.

## Fuel Gauge Battery Packs (Fig. B)

Some DEWALT battery packs include a fuel gauge which consists of three green LED lights that indicate the level of charge remaining in the battery pack.

To actuate the fuel gauge, press and hold the fuel gauge button 11. A combination of the three green LED lights will illuminate designating the level of charge left. When the level of charge in the battery is below the usable limit, the fuel gauge will not illuminate and the battery will need to be recharged.

**NOTE:** The fuel gauge is only an indication of the charge left on the battery pack. It does not indicate tool functionality and is subject to variation based on product components, temperature and end-user application.

## Installing/Removing Accessories (Fig. C–E)

The tool features an exclusive Tool-Free System for faster accessory changes and adjustments without the need for wrenches or hex keys like other oscillating tool systems.

1. Grasp the tool and squeeze the Tool-Free accessory clamp's 3 lever.
2. Clean any residual debris from the tool shaft 15 and the Tool-Free accessory clamp holder.
3. Slide the accessory between the shaft and the accessory holder making sure the accessory engages all of the pins 14 on the holder and is flush with the shaft.
4. Release the Tool-Free accessory clamp lever.
5. Some accessories, such as scrapers and blades can be mounted at an angle if required.

## Attaching Accessories Using the Universal Adaptor (Fig. G)



**CAUTION:** To avoid injury, do not use any accessory for an application where the adaptor may fail to hold the accessory.



**CAUTION:** Read and follow all manufacturers' safety warnings for any accessories used with this tool.



**CAUTION:** To avoid injury, ensure adaptor and accessory are securely tightened.

Non-DeWALT accessories can be attached using the universal adaptor.

1. Place the washer **23** on the tool.
2. Place accessory **13** on to washer.
3. Tighten and secure adaptor nut **21** using hex wrench **19**.

### Attaching the Cut Guide (Fig. H)

The depth/cut guide allows you to precisely cut material at a specified depth and more accurately track a marked cut line.

1. Attach the cut guide block **6** by inserting the accessory tabs **16** on the guide into the accessory side mount slots **5** on the main body of the tool.

**NOTE:** The depth/cut guide can be attached to either side of the tool.

2. Secure the block to the main body with the supplied screw **29** and washer. Tighten with the supplied hex wrench **19**.

### Depth Guide (Fig. J)

This feature allows you to precisely cut material at a specified depth.

1. Insert the guide arm **7** as shown in Figure J into the front slot on the guide block **6**.
2. Adjust the length of the guide by pulling out or pushing inward to achieve the desired cut depth as shown in Figure J.
3. Secure the guide in place by turning the depth/cut adjustment knob **17** clockwise. To release the guide turn the depth/cut adjustment knob counterclockwise.

### Cut Guide (Fig. I)

This feature allows you to more accurately track a marked cut line.

1. Insert the guide arm **7** as shown in Figure I into the slots on the left and right sides of the guide block **6**.
2. Adjust the length of the guide by pulling out or pushing inward to achieve the desired length as shown in Figure I.
3. Secure the guide in place by turning the depth/cut adjustment knob **17** clockwise. To release the guide turn the depth/cut adjustment knob counterclockwise.

**NOTE:** The guide arm can also be placed in the guard assembly vertically in order to set the height off a cut. Refer to Figure J.

### Attaching the Dust Extraction Adaptor (Fig. O)

The Dust Extraction Adaptor allows you to connect the tool to an external dust extractor, either using the AirLock™ system (DWV9000-XJ), or a standard 35 mm dust extractor fitment.

1. Attach the dust extraction adaptor **20** by inserting the tabs **16** in to the accessory side mount slots **5**.  
**NOTE:** The dust extraction adaptor can be attached to either side of the tool.
2. Insert screw **29** and washer **30** into the dust extraction adaptor **20** and tighten with the supplied hex wrench **19**.

### Installing/Removing Sanding Sheets (Fig. F)

A diamond shaped platen **25** uses a hook and loop adhesion system to attach the sanding sheets **26**. The platen allows you to use it on large flat surfaces and tight spots or corners.

1. Attach the sanding platen accessory as described under **Installing/Removing Accessories**.
2. Align the edges on the sanding sheet with the edge of the sanding platen and press the sanding sheet onto the platen.
3. Firmly press the base with the sanding sheet attached against a flat surface and briefly switch the tool on. This provides for good adhesion between the platen and the sanding sheet and also helps to prevent premature wear.

**NOTE:** When the tip of the sanding sheet becomes worn, detach the sheet from the platen, rotate and reapply.

### Belt Hook (Fig. N)

#### Optional Accessory



**WARNING:** To reduce the risk of serious personal injury, **ONLY use the tool's belt hook to hang the tool from a work belt. DO NOT use the belt hook for tethering or securing the tool to a person or object during use. DO NOT suspend tool overhead or suspend objects from the belt hook.**



**WARNING:** To reduce the risk of serious personal injury, ensure the screw holding the belt hook is secure.

**IMPORTANT:** When attaching or replacing the belt hook, only use the screw **28** that is provided with the belt hook. Be sure to securely tighten the screw.

To accommodate left- or right- handed users the belt hook **27** can be attached to the tool using one of the slots below the main handle on left or right side and using the provided screw **28** installed on the underside of the main handle.

If the belt hook is not desired at all, it can be removed from the tool.

#### To Install the Belt Hook


1. Insert the hook into one of the slots, on left or right side, below the main handle.
2. Install the screw on the underside of the main handle. Be sure to securely tighten the screw.


#### To Remove or Move the Belt Hook

1. Remove the screw located on the underside of the main handle.
2. Pull the belt hook away from the main handle.
3. Insert the hook into one of the slots, on left or right side, below the main handle, or install the screw on the underside of the main handle. Be sure to securely tighten the screw.

## OPERATION


### Instructions for Use


 **WARNING:** Always observe the safety instructions and applicable regulations.

 **WARNING:** To reduce the risk of serious personal injury, turn tool off and disconnect battery pack before making any adjustments or removing/installing attachments or accessories. An accidental start-up can cause injury.

 **WARNING:** Ensure switch is fully OFF before installing the battery.

### Proper Hand Position (Fig. K)

 **WARNING:** To reduce the risk of serious personal injury, ALWAYS use proper hand position as shown.

 **WARNING:** To reduce the risk of serious personal injury, ALWAYS hold securely in anticipation of a sudden reaction.

Proper hand position requires one hand on the main handle **12**.

### Instructions for Use (Fig. A, K)

1. Install the battery pack.
2. To turn the tool ON, hold it as shown in Figure K and press the variable speed trigger **1**.  
**NOTE:** The further the trigger switch is depressed the faster the tool will operate. If in doubt about the proper speed for your operation, test the performance at low speed and gradually increase until a comfortable speed is found.
3. To turn the tool OFF, release the variable speed trigger **1**.

### Lock on/off Button (Fig. L)

The tool can be locked off by fully depressing the lock on/off button **4** to the left as shown in Figure L.

Pushing the lock on/off button **4** to the left with the trigger **1** depressed will lock the trigger in the depressed position. This allows for more comfort and control in extended use applications.

Pressing the trigger switch again will release the lock out and the tool will turn off upon release of the trigger.

**NOTE:** The tool will automatically shut off after operating for five minutes with the lock-on button engaged. To restart the tool, the user will have to release the trigger and repress lock-on button.

### LED Worklight (Fig. M)

The LED worklight **2** will activate when the trigger is depressed. It will automatically shut off following a short period of time once the trigger is released.

### Using the Dust Extraction Adaptor with the Sanding Platen (Fig. P)

1. Attach the dust extraction adaptor **20**. Refer to *Attaching the Dust Extraction Adaptor*.

2. Attach the sanding platen **25** as described under *Installing/Removing Accessories*.
3. Attach sanding sheet as described under *Installing/Removing Sanding Sheets*.

### Using the Dust Extraction Adaptor with Plunge Cutting Accessory (Fig. Q)

1. Attach the dust extraction adaptor. Refer to *Attaching the Dust Extraction Adaptor*.
2. Push dust extraction arm **22** into the lower aperture of the dust extraction adaptor **20**.
3. Attach plunge cutting blade as described under *Installing/Removing Accessories*.
4. Adjust the dust extraction arm **22** for best results.

### Helpful Hints

- Always ensure the workpiece is firmly held or clamped to prevent movement. Any movement of the material may affect the quality of the cutting or sanding finish.
- Do not start sanding without having the sandpaper attached to sanding platen.
- Use coarse grit paper to sand rough surfaces, medium grit for smooth surfaces and fine grit for the finishing surfaces. If necessary, first make a test run on scrap material.
- Excessive force will reduce the working efficiency and cause motor overload. Replacing the accessory regularly will maintain optimum working efficiency.
- Do not allow the sandpaper to wear away, it will damage the sanding pad.
- If the tool overheats, especially when used at low speed, set the speed to maximum and run it with no load for 2–3 minutes to cool the motor. Avoid prolonged usage at very low speeds. Always keep the blade sharp.

### MAINTENANCE

Your power tool has been designed to operate over a long period of time with a minimum of maintenance. Continuous satisfactory operation depends upon proper tool care and regular cleaning.



**WARNING:** To reduce the risk of serious personal injury, turn tool off and disconnect battery pack before making any adjustments or removing/installing attachments or accessories. An accidental start-up can cause injury.

The charger and battery pack are not serviceable.



### Lubrication

Your power tool requires no additional lubrication.



## Cleaning



**WARNING:** Blow dirt and dust out of the main housing with dry air as often as dirt is seen collecting in and around the air vents. Wear approved eye protection and approved dust mask when performing this procedure.



**WARNING:** Never use solvents or other harsh chemicals for cleaning the non-metallic parts of the tool. These chemicals may weaken the materials used in these parts. Use a cloth dampened only with water and mild soap. Never let any liquid get inside the tool; never immerse any part of the tool into a liquid.

## Optional Accessories



**WARNING:** Since accessories, other than those offered by DeWALT, have not been tested with this product, use of such accessories with this tool could be hazardous. To reduce the risk of injury, only DeWALT recommended accessories should be used with this product.

Consult your dealer for further information on the appropriate accessories.

## Compatible accessories

Oscillating sanding pad  
 Oscillating wood w/ nails blade  
 Wide titanium oscillating wood w/ nails blade  
 Oscillating hardwood blade  
 Oscillating fastcut wood blade  
 Wide oscillating fastcut wood blade  
 Oscillating wood detail blade  
 Oscillating titanium metal blade  
 Oscillating semicircle blade  
 Oscillating titanium semicircle blade  
 Oscillating flush cut blade  
 Titanium oscillating flush cut blade  
 Oscillating multi-material blade  
 Oscillating rigid scraper blade  
 Oscillating flexible scraper blade  
 Oscillating carbide grout removal blade  
 Oscillating fastcut carbide grout removal blade  
 Oscillating carbide rasp

## Protecting the Environment



Separate collection. Products and batteries marked with this symbol must not be disposed of with normal household waste.



Products and batteries contain materials that can be recovered or recycled reducing the demand for raw materials. Please recycle electrical products and batteries according to local provisions. Further information is available at [www.2helpU.com](http://www.2helpU.com).

## Rechargeable Battery Pack

This long life battery pack must be recharged when it fails to produce sufficient power on jobs which were easily done before. At the end of its technical life, discard it with due care for our environment:

- Run the battery pack down completely, then remove it from the tool.
- Li-Ion cells are recyclable. Take them to your dealer or a local recycling station. The collected battery packs will be recycled or disposed of properly.



# MULTIHERRAMIENTA OSCILANTE SIN CABLE

## DCS353

### ¡Enhorabuena!

Ha elegido una herramienta DEWALT. Años de experiencia, innovación y un exhaustivo desarrollo de productos hacen que DEWALT sea una de las empresas más fiables para los usuarios de herramientas eléctricas profesionales.

### Datos técnicos

		DCS353
Voltaje	V <sub>cc</sub>	12
Tipo		1
Tipo de batería		lones de litio
Frecuencia de oscilación	min <sup>1</sup>	0–18000
Ángulo de oscilación		1,6°
Peso (sin batería)	kg	0,84
Valores de ruido o de vibración (suma de vectores triaxiales) según EN62841-2-4:		
L <sub>PA</sub> (nivel de presión sonora de emisiones)	dB(A)	86
L <sub>WA</sub> (nivel de potencia sonora)	dB(A)	97
K (incertidumbre para el nivel de sonido dado)	dB(A)	3
Valor de emisión de vibraciones en a <sub>h1</sub> =		
	m/s <sup>2</sup>	9,9
Incertidumbre K =		
	m/s <sup>2</sup>	1,5

El nivel de emisión de vibraciones y/o ruido que figura en esta hoja de información ha sido medido de conformidad con una prueba normalizada prevista en las normas EN62841 y puede utilizarse para comparar herramientas entre sí. Puede usarse para una evaluación preliminar de exposición.



**ADVERTENCIA:** El nivel de emisión de vibraciones y/o ruido declarado representa las principales aplicaciones de la herramienta. Sin embargo, si se utiliza la herramienta para distintas aplicaciones, con accesorios diferentes o mal mantenidos, la emisión de vibraciones y/o ruido puede variar. Esto puede aumentar considerablemente el nivel de exposición durante el período total de trabajo. Una valoración del nivel de exposición a las vibraciones y/o ruido también debería tener en cuenta las veces en que la herramienta está apagada o en funcionamiento pero sin realizar ningún trabajo. Esto puede reducir considerablemente el nivel de exposición durante el período total de trabajo.

Identifique medidas de seguridad adicionales para proteger al operador de los efectos de las vibraciones y/o el ruido, como por ejemplo: efectuar el mantenimiento de la herramienta y los accesorios, mantener las manos calientes (relevante para las vibraciones) y organizar patrones de trabajo.

### Declaración de conformidad CE

#### Directiva de máquinas



#### Multiherramienta oscilante sin cable DCS353

DEWALT declara que los productos descritos en **Datos técnicos** son conformes a:

2006/42/CE, EN62841-1:2015, EN62841-2-4:2014.

Estos productos también son conformes a las directivas 2014/30/UE y 2011/65/UE. Si desea obtener más información, póngase en contacto con DEWALT a través de la siguiente dirección o consulte el dorso del manual.

El abajo firmante es el responsable de la elaboración de la documentación técnica y expide la presente declaración en nombre y representación de DEWALT.

Markus Rompel  
Vicepresidente de Ingeniería, PTE-Europa  
DEWALT, Richard-Klinger-Straße 11,  
65510, Idstein, Alemania  
30.08.2021



**ADVERTENCIA:** para reducir el riesgo de lesiones, lea el manual de instrucciones.

### Definiciones: normas de seguridad

Las siguientes definiciones describen el nivel de gravedad de las señales. Lea el manual y preste atención a estos símbolos.



**PELIGRO:** indica una situación de peligro inminente, que si no se evita, **provocará la muerte o lesiones graves.**



**ADVERTENCIA:** indica una situación de posible peligro que, si no se evita, podría provocar la muerte o lesiones graves.



**ATENCIÓN:** indica una situación de posible peligro que, si no se evita, puede provocar lesiones leves o moderadas.

**AVISO:** Indica una práctica **no relacionada con las lesiones personales** que, de no evitarse, puede ocasionar **daños materiales.**



Indica riesgo de descarga eléctrica.



Indica riesgo de incendio.

Pilas				Tiempo Cargadores/Carga (Minutos)								
Cat #	V <sub>OC</sub>	Ah	Peso kg	DCB104	DCB107	DCB110	DCB112	DCB113	DCB115	DCB116	DCB132	DCB119
DCB122	12	2,0	0,22	30	90	90	60	50	30	30	30	60
DCB124/G	12	3,0	0,25	45	140	140	90	70	45	45	45	90
DCB125	12	1,3	0,20	22	60	60	40	30	22	22	22	40
DCB126/G	12	5,0	0,46	75	240	240	150	120	75	75	75	150
DCB127	12	2,0	0,22	30	90	90	60	50	30	30	30	60

## ADVERTENCIAS DE SEGURIDAD GENERALES PARA HERRAMIENTAS ELÉCTRICAS



**ADVERTENCIA:** Lea todas las advertencias de seguridad, instrucciones, ilustraciones y especificaciones suministradas con esta herramienta eléctrica. El incumplimiento de las instrucciones que se indican a continuación puede causar descargas eléctricas, incendios y/o lesiones graves.

### CONSERVE TODAS LAS ADVERTENCIAS E INSTRUCCIONES PARA FUTURAS CONSULTAS

El término "herramienta eléctrica" que aparece en las advertencias se refiere a la herramienta eléctrica que funciona a través de la red eléctrica (con cable) o a la herramienta eléctrica que funciona con batería (sin cable).

#### 1) Seguridad en el Área de Trabajo

- Mantenga el área de trabajo limpia y bien iluminada.** Las áreas en desorden u oscuras pueden provocar accidentes.
- No utilice herramientas eléctricas en atmósferas explosivas, como ambientes donde haya polvo, gases o líquidos inflamables.** Las herramientas eléctricas originan chispas que pueden inflamar el polvo o los gases.
- Mantenga alejados a los niños y a las personas que estén cerca mientras utiliza una herramienta eléctrica.** Las distracciones pueden ocasionar que pierda el control.

#### 2) Seguridad Eléctrica

- Los enchufes de las herramientas eléctricas deben corresponderse con la toma de corriente. No modifique nunca el enchufe de ninguna forma. No utilice ningún enchufe adaptador con herramientas eléctricas conectadas a tierra.** Los enchufes no modificados y las tomas de corriente correspondientes reducirán el riesgo de descarga eléctrica.
- Evite el contacto del cuerpo con superficies conectadas a tierra como tuberías, radiadores, cocinas económicas y frigoríficos.** Existe un mayor riesgo de descarga eléctrica si tiene el cuerpo conectado a tierra.
- No exponga las herramientas eléctricas a la lluvia ni a condiciones húmedas.** Si entra agua

a una herramienta eléctrica aumentará el riesgo de descarga eléctrica.

- No someta el cable de alimentación a presión innecesaria. No use nunca el cable para transportar, tirar de la herramienta eléctrica o desenchufarla. Mantenga el cable alejado del calor, aceite, bordes afilados y piezas en movimiento.** Los cables dañados o enredados aumentan el riesgo de descarga eléctrica.
- Cuando esté utilizando una herramienta eléctrica al aire libre, use un cable alargador adecuado para uso en exteriores.** La utilización de un cable adecuado para el uso en exteriores reduce el riesgo de descarga eléctrica.
- Si no puede evitar utilizar una herramienta eléctrica en un lugar húmedo, use un suministro protegido con un dispositivo de corriente residual.** El uso de un dispositivo de corriente residual reduce el riesgo de descarga eléctrica.

#### 3) Seguridad Personal

- Manténgase alerta, esté atento a lo que hace y use el sentido común cuando utilice una herramienta eléctrica. No maneje una herramienta eléctrica cuando esté cansado o bajo los efectos de drogas, medicamentos o alcohol.** Un momento de falta de atención cuando se manejan las herramientas eléctricas puede ocasionar lesiones personales graves.
- Use un equipo protector personal. Utilice siempre protección ocular.** El uso del equipo protector como mascarillas antipolvo, calzado antideslizante, casco o protección auditiva para condiciones apropiadas reducirá las lesiones personales.
- Evite la puesta en funcionamiento involuntaria. Asegúrese de que el interruptor esté en posición de apagado antes de conectar con la fuente de alimentación y/o la batería, de levantar o transportar la herramienta.** El transportar herramientas eléctricas con el dedo puesto en el interruptor o herramientas eléctricas activadoras que tengan el interruptor encendido puede provocar accidentes.
- Saque toda llave de ajuste o llave inglesa antes de encender la herramienta eléctrica.** Una llave inglesa u otra llave que se deje puesta en una pieza en movimiento de la herramienta eléctrica pueden ocasionar lesiones personales.

- e) **No intente extender las manos demasiado. Mantenga un apoyo firme sobre el suelo y conserve el equilibrio en todo momento.** Esto permite un mejor control de la herramienta eléctrica en situaciones inesperadas.
- f) **Vístase debidamente. No se ponga ropa suelta o joyas. Mantenga el pelo, la ropa y los guantes alejados de las piezas móviles.** La ropa suelta, las joyas y el pelo largo pueden quedar atrapados en las piezas en movimiento.
- g) **Si se suministran dispositivos para la conexión del equipo de extracción y recogida de polvo, asegúrese de que estén conectados y de que se usen adecuadamente.** El uso de equipo de recogida de polvo puede reducir los riesgos relacionados con el polvo.
- h) **No deje que la familiaridad adquirida con el uso frecuente de las herramientas le lleve a fiarse demasiado y a descuidar las principales normas de seguridad de la herramienta.** Los descuidos pueden causar lesiones graves en una fracción de segundo.

#### 4) Uso y cuidado de las herramientas Eléctricas

- a) **No fuerce la herramienta eléctrica. Use la herramienta eléctrica correcta para su trabajo.** La herramienta eléctrica correcta funcionará mejor y con mayor seguridad si se utiliza de acuerdo con sus características técnicas.
- b) **No utilice la herramienta eléctrica si no puede encenderse y apagarse con el interruptor.** Toda herramienta eléctrica que no pueda controlarse con el interruptor es peligrosa y debe ser reparada.
- c) **Desconecte el enchufe de la fuente de alimentación y/o extraiga la batería de la herramienta eléctrica, si es desmontable, antes de realizar cualquier ajuste, cambiar accesorios o guardar las herramientas eléctricas.** Dichas medidas de seguridad preventivas reducen el riesgo de poner en marcha accidentalmente la herramienta eléctrica.
- d) **Guarde las herramientas eléctricas que no esté utilizando fuera del alcance de los niños y no permita que utilicen la herramienta eléctrica las personas que no estén familiarizadas con ella o con estas instrucciones.** Las herramientas eléctricas son peligrosas en manos de personas no capacitadas.
- e) **Ocúpese del mantenimiento de las herramientas eléctricas. Compruebe si hay desalineación o bloqueo de las piezas en movimiento, rotura de piezas y otras condiciones que puedan afectar el funcionamiento de la herramienta eléctrica. Si la herramienta eléctrica está dañada, llévela para que sea reparada antes de utilizarla.** Se ocasionan muchos accidentes por el mal mantenimiento de las herramientas eléctricas.
- f) **Mantenga las herramientas para cortar afiladas y limpias.** Hay menos probabilidad de que las herramientas

para cortar con bordes afilados se bloqueen y son más fáciles de controlar.

- g) **Use la herramienta eléctrica, los accesorios y las brocas de la herramienta etc., conforme a estas instrucciones teniendo en cuenta las condiciones de trabajo y el trabajo que vaya a realizarse.** El uso de la herramienta eléctrica para operaciones que no sean las previstas puede ocasionar una situación peligrosa.
- h) **Mantenga todas las empuñaduras y superficies de agarre secas, limpias y libres de aceite y grasa.** Las empuñaduras y superficies de agarre resbaladizas impiden el agarre y el control seguro de la herramienta en situaciones imprevistas.

#### 5) Uso y cuidado de las herramientas que funcionan con batería

- a) **Recárguelas sólo con el cargador especificado por el fabricante.** Un cargador que sea adecuado para un tipo de batería puede ocasionar un riesgo de incendio si se utiliza con otra batería.
- b) **Use herramientas eléctricas sólo con las baterías designadas específicamente.** El uso de cualquier otro tipo de batería puede crear un riesgo de lesión o de incendio.
- c) **Cuando no se esté utilizando la batería, manténgala alejada de otros objetos de metal, como los clips, monedas, llaves, clavos, tornillos u otros objetos pequeños de metal que pueden hacer una conexión de un terminal a otro.** El provocar un cortacircuito en los terminales de la batería puede causar quemaduras o un incendio.
- d) **En condiciones de abuso, el líquido puede salirse de la batería, evite el contacto. Si se produce un contacto de forma accidental, enjuague con agua. Si el líquido entra en contacto con los ojos, busque atención médica.** El líquido que sale de la batería puede causar irritación o quemaduras.
- e) **No utilice paquetes de baterías o herramientas dañadas o modificadas.** Las baterías dañadas o modificadas pueden presentar un funcionamiento imprevisto y provocar incendios, explosiones o riesgos de lesiones.
- f) **No exponga el paquete de baterías o la herramienta al fuego o a temperaturas excesivas.** La exposición al fuego o a una temperatura superior a 130 °C puede causar explosión.
- g) **Siga todas las instrucciones de carga y no cargue la batería o la herramienta fuera del rango de temperatura indicado en las instrucciones.** La carga incorrecta o a temperaturas fuera del rango especificado puede dañar la batería y aumentar el riesgo de incendio.

#### 6) Servicio

- a) **Lleve su herramienta eléctrica para que sea reparada por una persona cualificada para realizar las reparaciones que use sólo piezas de recambio**

*idénticas. Así se asegurará que se mantenga la seguridad de la herramienta eléctrica.*

- b) **No repare nunca los paquetes de baterías dañados.** La reparación de paquetes de baterías debe ser realizada únicamente por el fabricante o los proveedores de servicios autorizados.

## Normas de seguridad adicionales para multiherramientas oscilantes



**ADVERTENCIA:** Tenga especial cuidado cuando lije algunas maderas (como las de haya o roble) y los metales que puedan emitir polvo tóxico. Lleve una máscara de protección especialmente diseñada para protegerle del polvo y el humo tóxico, y compruebe que las personas que se encuentren o accedan a la zona de trabajo también lleven protección.



**ADVERTENCIA:** Utilice esta herramienta en una zona bien ventilada cuando lije metales ferrosos. No trabaje con la herramienta cerca de líquidos, gases o polvos inflamables. Las chispas o las partículas calientes del lijado o el chisporroteo de las escobillas del motor pueden inflamar los materiales combustibles.

## Lijado de pintura



**ADVERTENCIA:** Tenga en cuenta las normativas aplicables para el lijado de pinturas. Preste especial atención a las siguientes recomendaciones:

- Siempre que sea posible, utilice un extractor de vacío para la recogida del polvo.
- Tenga especial cuidado cuando lije pinturas que pudiesen contener plomo:
  - No permita la entrada de niños ni de mujeres embarazadas al área de trabajo.
  - Todas las personas que accedan al área de trabajo deben llevar una mascarilla diseñada específicamente como protección contra el polvo y las emanaciones de las pinturas con contenido de plomo.
  - No ingiera alimentos ni bebidas, ni fume en el área de trabajo.
- Deshágase de las partículas de polvo y de otros escombros de un modo seguro.
- **Sostenga la herramienta eléctrica por las superficies de agarre aisladas cuando realice una operación en la que la herramienta de corte pueda estar en contacto con un cable oculto o con su propio cable.** El contacto con un cable bajo tensión hará que las piezas metálicas expuestas de la herramienta se carguen de corriente y produzcan una descarga eléctrica al operador.
- **Utilice fijaciones u otro tipo de método para fijar y apoyar la pieza de trabajo en una plataforma estable.** Si sostiene la pieza de trabajo con las manos o con su cuerpo, esta quedará inestable y podrá hacer que usted pierda el control.

## Riesgos residuales

No obstante el cumplimiento de las normas de seguridad pertinentes y del uso de dispositivos de seguridad, existen determinados riesgos residuales que no pueden evitarse. Dichos riesgos son los siguientes:

- Deterioro auditivo.
- Riesgo de lesiones personales debido a partículas flotantes en el aire.
- Riesgo de quemaduras producidas por los accesorios que se calientan durante el funcionamiento.
- Riesgo de lesiones personales por uso prolongado.

### GUARDE LAS PRESENTES INSTRUCCIONES

## Cargadores

Los cargadores DEWALT no necesitan ningún ajuste y están diseñados para ofrecer el funcionamiento más fácil al usuario.

### Seguridad eléctrica

El motor eléctrico está diseñado para un solo voltaje.

Compruebe siempre que el voltaje de la batería coincida con el voltaje que figura en la placa de especificaciones. Asegúrese también de que el voltaje del cargador coincida con el de la red eléctrica.



Su cargador DEWALT tiene doble aislamiento conforme a la norma EN60335, por lo que no se requiere conexión a tierra.

Si el cable de alimentación está dañado, debe reemplazarlo DEWALT o un servicio técnico autorizado, exclusivamente.

### Uso de un alargador

No debe utilizarse un alargador a menos que sea absolutamente necesario. Use un alargador adecuado a la potencia del cargador (consulte los **Datos técnicos**). El tamaño mínimo del conductor es 1 mm<sup>2</sup>; la longitud máxima es 30 m.

Si utiliza un carrete de cable, desenrolle siempre el cable completamente.

### Instrucciones de seguridad importantes para todos los cargadores de batería

**SIGA LAS SIGUIENTES INSTRUCCIONES:** Este manual contiene instrucciones importantes de seguridad y funcionamiento para los cargadores de batería compatibles (Consultar **Datos técnicos**).

- Antes de utilizar el cargador, lea todas las instrucciones y advertencias del cargador, del paquete de baterías y del producto que utiliza el paquete de baterías.



**ADVERTENCIA:** Peligro de electrocuciones. No permita que ningún líquido penetre en el cargador. Podrá conllevar electrocuciones.



**ADVERTENCIA:** Recomendamos el uso de un dispositivo de corriente residual con corrientes residuales de 30mA o menos.



**ATENCIÓN:** Peligro de quemaduras. Para reducir el riesgo de daños, cargue sólo las baterías recargables de DEWALT. Otros tipos de baterías podrán provocar daños materiales y daños personales.



**ATENCIÓN:** Los niños deberán permanecer vigilados para garantizar que no jueguen con el aparato.

**AVISO:** En determinadas condiciones, estando el cargador enchufado a la alimentación eléctrica, los contactos de carga interiores del cargador pueden ser cortocircuitados por materiales extraños. Los materiales conductores extraños como, a título enunciativo pero no limitativo, lana de acero, papel de aluminio o cualquier acumulación de partículas metálicas deben mantenerse alejados de las cavidades del cargador. Desconecte siempre el cargador de la red cuando no haya ningún paquete de baterías en la cavidad. Desconecte el cargador antes de intentar limpiarlo.

- **NO intente cargar el paquete de baterías con otros cargadores distintos a los indicados en el presente manual.** El cargador y el paquete de baterías han sido específicamente diseñados para funcionar juntos.
- **Estos cargadores no han sido diseñados para fines distintos a la recarga de las baterías recargables de DEWALT.** Cualquier otro uso provocará un riesgo de incendio, electrocución o choques.
- **No exponga el cargador a la lluvia o a la nieve.**
- **Tire del enchufe en lugar del cable al desconectar el cargador.** De este modo, reducirá el riesgo de daños a la toma y al cable eléctrico.
- **Compruebe que el cable se encuentra ubicado de modo que no pueda pisarlo, atascarlo o sujetarlo a cualquier otro daño o tensión.**
- **No utilice cables de extensión a menos que sea estrictamente necesario.** El uso de un cable de extensión inadecuado podrá provocar riesgos de incendios, electrocuciones o choques.
- **No coloque ningún objeto en la parte superior del cargador ni lo coloque en una superficie blanda que pueda bloquear las ranuras de ventilación y dar lugar a un calentamiento interno excesivo.** Coloque el cargador en una posición lejos de cualquier fuente de calor. El cargador se ventila mediante las ranuras ubicadas en la parte superior e inferior de la carcasa.
- **No opere el cargador con un cable o enchufe dañado—haga que se lo reparen de inmediato.**
- **No opere el cargador si ha recibido un gran golpe, si se ha caído o si se ha dañado de cualquier otro modo.** Llévelo a un centro de servicio autorizado.
- **No desmonte el cargador, llévelo a un centro de servicio autorizado cuando necesite repararlo.** Un ensamblaje inadecuado podrá provocar riesgos de electrocución, choques o incendios.
- *Si el cable de suministro está dañado, deberá sustituirlo de inmediato por otro del fabricante, su agente de servicio o una personal cualificada similar para evitar todo tipo de peligro.*
- **Desconecte el cargador del enchufe antes de intentar limpiarlo. Esto reducirá el riesgo de electrocución.** La retirada del paquete de baterías no reducirá este riesgo.
- **NO intente nunca conectar 2 cargadores juntos.**

- **El cargador ha sido diseñado para funcionar con la red eléctrica normal de 230 V. No intente utilizarlo con cualquier otro voltaje.** Esto no se aplica al cargador de vehículos.

### Cargar la batería (Fig. B)

1. Conecte el cargador a la toma adecuada antes de introducir el paquete de baterías.
2. Introduzca el paquete de baterías **8** en el cargador, comprobando que quede bien colocado en el cargador. La luz roja (carga) parpadeará continuamente, indicando que se ha iniciado el proceso de carga.
3. Se indicará que la carga ha terminado porque la luz roja permanecerá encendida de manera continua. La batería está totalmente cargada y puede usarla o dejarla en el cargador. Para sacar el paquete de baterías del cargador, mantenga pulsado el botón de liberación de la batería **9** del paquete de baterías.

**NOTA:** Para garantizar el máximo rendimiento y la máxima duración de sus baterías de iones de litio, cárguelas completamente antes de utilizarlas.

### Funcionamiento del cargador

Consulte los indicadores de abajo para conocer el estado de carga de la batería.

Indicadores de carga	
	cargando
	completamente cargado
	retardo por batería caliente/fría*

\*La luz roja sigue parpadeando, pero el indicador de luz amarilla queda encendido durante esta operación. Cuando la batería está a una temperatura adecuada, la luz amarilla se apaga y el cargador retoma el procedimiento de carga.

Los cargadores compatibles no cargan las baterías defectuosas. El cargador indicará que la batería es defectuosa y no se encenderá.

**NOTA:** Esto también podría significar un problema con el cargador.

Si el cargador indica un problema, lleve el cargador y la batería a un centro de reparación autorizado para que los prueben.

### Retardo por batería fría / caliente

Cuando el cargador detecta una batería demasiado fría o caliente, automáticamente inicia un retardo de batería fría / caliente, suspendiendo la carga hasta que la batería haya alcanzado la temperatura adecuada. El cargador cambiará automáticamente al modo de carga de batería. Esta característica le asegura el máximo de vida útil a la batería.

Una batería fría se carga a velocidad más baja que una batería caliente. La batería se cargará a una velocidad inferior mediante el ciclo completo de recarga y no regresará a la máxima velocidad recarga incluso cuando la batería se caliente.

## Sistema de protección electrónica

Las herramientas XR de iones de litio han sido diseñadas con un sistema de protección electrónica que protege la batería contra la sobrecarga, el recalentamiento o las grandes descargas.

La herramienta se apagará automáticamente si se activa el sistema de protección electrónica. Si esto ocurre, coloque la batería de iones de litio en el cargador y déjela hasta que se recargue totalmente.

## Montaje de pared

Estos cargadores han sido diseñados para ser montados en la pared o para dejarlos en pie sobre una mesa o una superficie de trabajo. Si tiene montaje de pared, coloque el cargador al alcance de una toma de corriente, y alejado de esquinas u otras obstrucciones que impidan la circulación de aire. Use la parte posterior del cargador como una plantilla para colocar los tornillos de montaje en la pared. Monte el cargador firmemente usando tornillos para paredes de cartón yeso (comprados aparte) de por lo menos 25,4 mm de largo con un tornillo con cabeza de 7-9 mm de diámetro, enroscado en madera a una profundidad óptima, dejando aproximadamente 5,5 mm del tornillo expuesto. Alinee las ranuras de la parte posterior del cargador con los tornillos expuestos y engánchelos completamente en las ranuras.

## Instrucciones para la limpieza del cargador



**ADVERTENCIA: Peligro de descarga. Desconecte el cargador de la toma de CA antes de la limpieza.** La grasa y la suciedad externas pueden eliminarse utilizando un paño o un cepillo no metálico suave. No use agua ni otros productos limpiadores. Nunca permita que entre ningún líquido en la herramienta ni sumerja ninguna parte de la misma en ningún líquido.

## Baterías

### Instrucciones de seguridad importantes para todas las baterías

Cuando pida baterías de repuesto, asegúrese de incluir el número de catálogo y el voltaje.

La batería incluida en la caja no está completamente cargada. Antes de utilizar la batería y el cargador, lea las instrucciones de seguridad a continuación. Luego siga los procedimientos de carga descritos.

### LEA TODAS LAS INSTRUCCIONES

- **No recargue ni utilice las baterías en atmósferas explosivas, como ambientes donde haya polvo, gases o líquidos inflamables.** La introducción o la retirada de la batería del cargador podrá incendiar el polvo o los humos.
- **No fuerce nunca el paquete de baterías en el cargador. No cambie el paquete de baterías de ningún modo para introducirlo en un cargador no compatible ya que el paquete de baterías podrá romperse y provocar daños personales graves.**
- **Cargue exclusivamente los paquetes de baterías con los cargadores DEWALT.**
- **NO salpique ni sumerja en agua ni en otros líquidos.**

- **No guarde ni use la herramienta y la batería en lugares donde la temperatura pueda descender por debajo de 4 °C (39,2 °F) (como cobertizos exteriores o edificios metálicos en invierno), o pueda alcanzar o superar los 40 °C (104 °F) (como cobertizos exteriores o edificios metálicos en verano).**
- **No incinere la batería aunque tenga daños importantes o esté completamente desgastada.** La batería puede explotar en un fuego. Se generan gases y materiales tóxicos cuando se queman baterías de iones de litio.
- **Si el contenido de la batería entra en contacto con la piel, lávese inmediatamente con jabón suave y agua.** Si el líquido de la batería entra en contacto con los ojos, enjuague con agua los ojos abiertos durante 15 minutos o hasta que cese la irritación. Si se necesita atención médica, el electrolito de la batería está compuesto de una mezcla de carbonatos orgánicos líquidos y sales de litio.
- **El contenido de las pilas de la batería abiertas puede causar irritación respiratoria.** Proporcione aire fresco. Si los síntomas persisten, obtenga atención médica.



**ADVERTENCIA: Riesgo de quemadura.** El líquido de la batería puede ser inflamable si se expone a chispas o llamas.



**ADVERTENCIA:** No intente nunca abrir el paquete de baterías por ningún motivo. Si la carcasa del paquete de baterías está rota o dañada, no lo introduzca en el cargador. No golpee, tire ni dañe el paquete de baterías. No utilice un paquete de baterías o cargador que haya recibido un gran golpe, se haya caído o se haya dañado de algún modo (por ejemplo, perforado con un clavo, golpeado con un martillo o pisado). Podrá conllevar electrocuciones o choques eléctricos. Los paquetes de baterías dañadas deberán llevarse al centro de servicio para su reciclado.



**ADVERTENCIA: Peligro de incendio. No almacene ni transporte paquetes de baterías de modo que algún objeto metálico entre en contacto con los terminales expuestos de la batería.** Por ejemplo, no coloque el paquete de baterías en delantales, bolsillos, cajas de herramientas, cajones, etc. donde haya clavos, tornillos, llaves, etc. sueltos.



**ATENCIÓN:** Cuando no la utilice, coloque la herramienta de forma lateral en una superficie estable que no presente ningún peligro de caídas u obstáculos. Algunas herramientas con grandes paquetes de baterías permanecerán de pie sobre el paquete de baterías, pero podrán volcarse con facilidad.

## Transporte



**ADVERTENCIA: Peligro de incendio.** El transporte de baterías podría ser causa de incendios si los terminales de la batería entran accidentalmente en contacto con materiales conductores. Cuando transporte baterías,

compruebe que los terminales de las mismas estén protegidos y bien aislados de los materiales que pudieran entrar en contacto con ellos y causar un cortocircuito.

**NOTA:** Las luces de trabajo sirven para alumbrar la superficie de trabajo inmediata y no pueden utilizarse como luz de alumbrado.

Las baterías de DEWALT cumplen todas las normas de transporte aplicables según lo dispuesto en los estándares industriales y legales, entre ellas, las Recomendaciones relativas al transporte de mercancías peligrosas de la ONU; los Reglamentos de Mercancías Peligrosas de la Asociación Internacional de Transporte Aéreo (IATA), el Código Marítimo Internacional de Mercancías Peligrosas (IMDG) y el Acuerdo Europeo sobre Transporte Internacional de Mercancías Peligrosas por Carretera (ADR). Las celdas y las baterías de iones de litio han sido comprobadas de acuerdo a lo establecido en la sección 38,3 del Manual de pruebas y criterios de las Recomendaciones relativas al transporte de mercancías peligrosas de la ONU.

En la mayor parte de los casos, la expedición de paquetes de baterías DEWALT está exenta de la clasificación de material peligroso de Clase 9 totalmente regulado. En general, solo las expediciones que contienen baterías de iones de litio con una potencia energética superior a 100 vatios-hora (Wh) deben ser expedidos como Clase 9 totalmente regulada. Todas las baterías de iones de litio tienen la potencia de vatios-hora marcadas en el paquete. Además, debido a la complejidad de las reglamentaciones, DEWALT no recomienda el transporte aéreo de paquetes de baterías de iones de litio solas, independientemente de la potencia en vatios-horas que tengan. La expedición de herramientas con baterías (combo kits) puede hacerse por transporte aéreo excepto que la potencia en vatios-hora del paquete de baterías sea superior a 100 Wh. Independientemente de si el transporte se considera exento o completamente regulado, el expedidor será responsable de consultar las normas recientes sobre los requisitos de embalaje, etiquetado o marcado y documentación.

La información expuesta en esta sección del manual se proporciona de buena fe y se considera exacta en el momento de creación del documento. No obstante, no se ofrece ninguna garantía, ni implícita ni explícita. Es responsabilidad del comprador comprobar que todas sus actividades se ajusten a las normas de aplicación.

### Recomendaciones para el almacenamiento

1. El mejor lugar de almacenamiento es uno que sea fresco y seco, que no esté expuesto directamente a la luz del sol ni a un exceso de frío o calor. Para un rendimiento y vida útil óptimos de la batería, guarde las baterías a temperatura ambiente cuando no esté usándolas.
2. Si va a realizar un almacenamiento duradero, se aconseja que guarde un paquete de pilas completamente cargado en un lugar frío y seco para obtener los máximos resultados del cargador.

**NOTA:** Los paquetes de pilas no deberán guardarse completamente descargados. El paquete de pilas deberá recargarse antes de utilizarse.

### Etiquetas del cargador y la batería

Además de los pictogramas utilizados en el presente manual, las etiquetas del cargador y del paquete de pilas muestran los siguientes pictogramas:



Antes de usarse, leer el manual de instrucciones.



Consultar los **Datos técnicos** para informarse del tiempo de carga.



No realizar pruebas con objetos conductores.



No cargar baterías deterioradas.



No exponer al agua.



Cambiar inmediatamente los cables defectuosos.



Cargar sólo entre 4 °C y 40 °C.



Sólo para uso en interior.



Desear las baterías con el debido respeto al medio ambiente.



Cargue los paquetes de baterías DEWALT únicamente con los cargadores DEWALT indicados. Cargar los paquetes de baterías con baterías distintas a las indicadas por DEWALT en un cargador DEWALT, puede hacer que las baterías exploten o causar otras situaciones peligrosas.



No queme el paquete de baterías.

### Tipo de batería

Los siguientes SKU funcionan con una batería de 12 voltios: DCS353

Estos paquetes de baterías pueden usarse: DCB122, DCB124, DCB124G, DCB125, DCB126G, DCB127. Consulte los **Datos técnicos** para más información.

### Contenido del embalaje

El embalaje contiene:

- 1 adaptador para todas las cuchillas
- 1 cuchilla de corte rápido de 31 mm x 43 mm para madera
- 1 almohadilla para lijar
- 1 cuchilla de 31 mm x 43 mm para madera con clavos
- 1 cuchilla rígida de raspar\*\*
- 1 llave hexagonal para adaptador de cuchilla
- 1 adaptador para extracción de polvo\*\*

- 1 guía de corte\*\*
- 25 almohadillas para lijar surtidas
- 1 cuchilla de 9.5 mm x 43 mm para piezas de madera\*\*
- 1 llave hexagonal para guía de corte\*\*
- 1 cargador
- 1 caja de accesorios TSTAK
- 1 batería de iones de litio (modelos C1, D1, L1, M1, P1, S1, T1, X1, Y1)
- 2 baterías de iones de litio (modelos C2, D2, L2, M2, P2, S2, T2, X2, Y2)
- 3 baterías de iones de litio (modelos C3, D3, L3, M3, P3, S3, T3, X3, Y3)
- 1 manual de instrucciones

\*\* Accesorio incluido solo con los modelos NT y los kits con batería y cargador.

**NOTA:** Las baterías, los cargadores y las cajas de herramientas no están incluidos en los modelos N. Las baterías y los cargadores no están incluidos en los modelos NT. Los modelos B incluyen las baterías Bluetooth®.

**NOTA:** La marca denominativa y los logotipos de Bluetooth® son marcas comerciales registradas propiedad de Bluetooth®, SIG, Inc., y cualquier uso de dichas marcas por parte de DEWALT es bajo licencia. Las demás marcas y denominaciones comerciales pertenecen a sus respectivos propietarios.

- Compruebe que la herramienta, las piezas y los accesorios no hayan sufrido ningún daño durante el transporte.
- Tómese el tiempo necesario para leer íntegramente y comprender este manual antes de utilizar el producto.

## Marcas sobre la herramienta

En la herramienta se muestran los siguientes pictogramas:



Antes de usarse, lea el manual de instrucciones.



Póngase protección para el oído.



Póngase protección para los ojos.



Radiación visible. No mire fijamente a la luz.

## Posición del Código de Fecha (Fig. B)

El Código de fecha **10**, que contiene también el año de fabricación, viene impreso en la caja protectora.

Ejemplo:

2021 XX XX  
Año de fabricación

## Descripción (Fig. A)



**ADVERTENCIA:** Nunca altere la herramienta eléctrica ni ninguna de sus piezas. Podrían producirse lesiones corporales o daños.

- 1 Interruptor de velocidad variable
- 2 Luz de trabajo de LED
- 3 Palanca de sujeción de accesorios
- 4 Botón de bloqueo/desbloqueo
- 5 Ranuras para montaje lateral de accesorios
- 6 Bloque de la guía de corte
- 7 Brazo de la guía de corte
- 8 Batería
- 9 Botón de liberación de la batería

## Uso previsto

Esta multiherramienta oscilante ha sido diseñada para aplicaciones profesionales de lijado, corte de inmersión, corte al ras, remoción de excedentes de material y preparación de superficies.

**NO** debe usarse en condiciones de humedad ni en presencia de líquidos o gases inflamables.

Esta multiherramienta oscilante es una herramienta eléctrica profesional.

**NO** permita que los niños toquen la herramienta. El uso de la herramienta por parte de operadores inexpertos requiere supervisión.

- Este producto no ha sido diseñado para ser utilizado por personas (niños incluidos) con discapacidades físicas, sensoriales o mentales, o que carezcan de la experiencia, conocimiento o destrezas necesarias, a menos que estén supervisados por una persona que se haga responsable de su seguridad. No deje nunca a los niños solos con este producto.

## MONTAJE Y AJUSTES



**ADVERTENCIA:** Para disminuir el riesgo de lesiones personales graves, apague la herramienta y desconecte la batería antes de realizar ajuste alguno o de quitar o instalar acoplamientos o accesorios. La puesta en marcha accidental puede causar lesiones.



**ADVERTENCIA:** Utilice solamente baterías y cargadores DEWALT.



**ADVERTENCIA:** Riesgo de laceraciones o quemaduras. No toque nunca los bordes afilados de los accesorios. No toque la pieza de trabajo ni la cuchilla inmediatamente después de utilizar la herramienta. Pueden alcanzar temperaturas muy elevadas. Manipúlelos con cuidado. Deje enfriar siempre los accesorios y la pieza de trabajo antes de manipularlos.



## Introducir y retirar el paquete de baterías de la herramienta (Fig. B)

**NOTA:** Para obtener mejores resultados, compruebe que el paquete de baterías **8** está completamente cargado.

### Para instalar el paquete de baterías en el asa de la herramienta

1. Alinee el paquete de baterías **8** con los rieles ubicados en el interior del mango de la herramienta (Fig. B).
2. Introdúzcalo en el mango hasta que el paquete de baterías se haya ubicado firmemente en la herramienta y compruebe que no se libera.

### Para retirar el paquete de baterías de la herramienta

1. Pulse el botón de liberación de baterías **9** y tire firmemente del paquete de pilas para sacarlo del asa de la herramienta.
2. Introduzca el paquete de baterías en el cargador tal y como se indica en la sección del cargador del presente manual.

## Paquetes de baterías con indicador de carga (Fig. B)

Algunos paquetes de baterías de DeWALT incluyen un indicador de carga que consiste en tres luces LED que indican el nivel de carga restante en el paquete de baterías.

Para activar el indicador de carga, pulse y mantenga pulsado el botón del indicador de carga **11**. Un grupo de tres luces LED verdes se iluminará, indicando el nivel que queda de carga. Cuando el nivel de carga de la pila esté por debajo del límite necesario para su uso, el indicador de carga no se iluminará y deberá recargar la pila.

**NOTA:** El indicador de carga tan sólo constituye una indicación de la carga que queda en el paquete de pilas. No indica ninguna funcionalidad de la herramienta y podrá registrar variaciones en función de los componentes del producto, de la temperatura y de la aplicación del usuario final.

## Instalación/Extracción de accesorios (Fig. C–E)

La herramienta está dotada de un sistema exclusivo sin herramientas para el cambio rápido de accesorios sin tener que usar llaves fijas ni hexagonales, como en otros sistemas de herramientas oscilantes.

1. Sujete la herramienta y apriete la palanca de la sujeción del accesorio sin herramientas **3**.
2. Limpie todos los residuos del eje de la herramienta **15** y de la sujeción del accesorio sin herramientas.
3. Deslice el accesorio entre el eje y el soporte del accesorio comprobando que el accesorio encaje en los ocho pasadores **14** del soporte y que esté nivelado con el eje.
4. Suelte la palanca de la sujeción del accesorio sin herramientas.
5. Si es necesario, algunos accesorios, como los raspadores y cuchillas, se pueden montar en ángulo.

## Montaje de accesorios usando el adaptador universal (Fig. G)



**ATENCIÓN:** Para evitar lesiones, no use el accesorio para ninguna aplicación si el adaptador no está correctamente sujetado al accesorio.



**ATENCIÓN:** Lea y siga todas las advertencias de seguridad del fabricante sobre los accesorios que se utilizan con esta herramienta.



**ATENCIÓN:** Para evitar lesiones, compruebe que el adaptador y el accesorio estén firmemente ajustados.

Los accesorios que no sean de DeWALT pueden montarse usando el adaptador universal.

1. Coloque la arandela **23** en la herramienta.
2. Coloque el accesorio **13** en la arandela.
3. Apriete y ajuste la tuerca del adaptador **21** usando una llave hexagonal **19**.

## Montaje de la guía de corte (Fig. H)

La guía de profundidad/corte le permitirá cortar en modo preciso el material a una profundidad específica y seguir con más precisión una línea de corte marcada.

1. Monte el bloque de la guía de corte **6** introduciendo las orejetas del accesorio **16** en la guía dentro de las ranuras de montaje laterales del accesorio **5** del cuerpo principal de la herramienta.

**NOTA:** La guía de profundidad/corte puede colocarse a ambos lados de la herramienta.

2. Monte el bloque en el cuerpo principal con el tornillo **29** y la arandela suministrados. Apriete bien con la llave hexagonal suministrada **19**.

## Guía de profundidad (Fig. J)

Este dispositivo le permitirá cortar con precisión el material a una profundidad específica.

1. Introduzca el brazo guía **7** como se muestra en la figura J en la ranura frontal del bloque de la guía **6**.
2. Ajuste la longitud de la guía tirando hacia fuera o empujando hacia dentro hasta obtener la profundidad de corte deseada, como se muestra en la figura J.
3. Apriete la guía en su posición girando el botón de ajuste de profundidad/corte **17** en sentido horario. Para liberar la guía, gire el botón de ajuste de profundidad/corte en sentido antihorario.

## Guía de corte (Fig. I)

Este dispositivo le permitirá seguir con más precisión una línea de corte marcada.

1. Introduzca el brazo guía **7** como se muestra en la figura I en las ranuras de los lados derecho e izquierdo del bloque de la guía **6**.
2. Ajuste la longitud de la guía tirando hacia fuera o empujando hacia dentro hasta obtener la longitud de corte deseada, como se muestra en la figura I.

3. Apriete la guía en su posición girando el botón de ajuste de profundidad/corte **17** en sentido horario. Para liberar la guía, gire el botón de ajuste de profundidad/corte en sentido antihorario.

**NOTA:** El brazo de la guía también puede colocarse verticalmente en el conjunto del protector para establecer la altura del corte. Consulte la Fig. J.

## Montaje del adaptador de extracción de polvo (Fig. O)

El adaptador de extracción de polvo le permite conectar la herramienta a un extractor de polvo externo, usando el sistema AirLock™ (DWW9000-XJ) o un accesorio extractor de polvo estándar de 35 mm.

1. Monte el adaptador de extracción de polvo **20** insertando las orejetas **16** en las ranuras de montaje laterales del accesorio **5**.

**NOTA:** El adaptador para extracción de polvo puede colocarse a ambos lados de la herramienta.

2. Introduzca el tornillo **29** y la arandela **30** en el adaptador de extracción de polvo **20** y apriete con la llave hexagonal **19** suministrada.

## Instalación/Extracción de las hojas de lija (Fig. F)


La placa romboidal **25** tiene un sistema de adhesión de gancho y abrazadera para montar las hojas de lija **26**. La placa permite el uso sobre grandes superficies planas y lugares estrechos o esquinas.


1. Coloque el accesorio de placa lijadora como se describe en **Instalación/Extracción de accesorios**.
2. Alinee los bordes en la hoja de lija con el borde de la placa lijadora y apriete la hoja de lija contra la placa.
3. Empuje firmemente la base con la hoja de lija montada contra una superficie plana y encienda brevemente la herramienta. Esto facilita una buena adhesión de la hoja de lija a la placa y contribuye a prevenir el desgaste prematuro.

**NOTA:** Cuando la punta de la hoja de lija está desgastada, extraiga la hoja de la placa, gírela y vuelva a colocarla.

## Gancho para cinturón (Fig. N)

### Accesorio opcional

 **ADVERTENCIA:** Para reducir el riesgo de lesiones graves, use **SOLO** el gancho de cinturón de la herramienta para colgar la herramienta al cinturón de trabajo. **NO** utilice el gancho de cinturón para atar o sujetar la herramienta a una persona u objeto durante el uso. **NO** cuelgue la herramienta por encima de su cabeza ni cuelgue otros objetos del gancho de cinturón.

 **ADVERTENCIA:** Para reducir el riesgo de lesiones corporales graves, compruebe que el tornillo de sujeción del gancho de cinturón esté bien apretado.

**IMPORTANTE:** Para colocar o cambiar el gancho de cinturón, utilice solo el tornillo **28** suministrado. Apriete bien el tornillo.

Para adaptarlo a los usuarios zurdos o diestros, el gancho de cinturón **27** puede colocarse en la herramienta usando una de las ranuras que están debajo de la empuñadura principal, a la izquierda o a la derecha, y colocando el tornillo suministrado **28** en la parte inferior de la empuñadura. Si no desea utilizar el gancho de cinturón, puede sacarlo de la herramienta.

### Colocación del gancho para cinturón


1. Inserte el gancho en una de las ranuras, derecha o izquierda, debajo de la empuñadura principal.
2. Coloque el tornillo en la parte inferior de la empuñadura principal. Apriete bien el tornillo.

### Quitar o mover el gancho de cinturón

1. Saque el tornillo de la parte inferior de la empuñadura principal.
2. Saque el gancho de cinturón de la empuñadura principal.
3. Inserte el gancho en una de las ranuras, derecha o izquierda, debajo de la empuñadura principal, o coloque el tornillo en la parte inferior de la empuñadura principal. Apriete bien el tornillo.

## FUNCIONAMIENTO


### Instrucciones de uso


 **ADVERTENCIA:** Respete siempre las instrucciones de seguridad y las normas aplicables.

 **ADVERTENCIA:** Para reducir el riesgo de lesiones personales graves, apague la herramienta y desconecte la batería antes de hacer cualquier ajuste o de extraer o instalar accesorios o complementos. El encendido accidental puede causar lesiones.

 **ADVERTENCIA:** Compruebe que el interruptor esté totalmente apagado antes de instalar la batería.

### Posición correcta de las manos (Fig. K)

 **ADVERTENCIA:** Para reducir el riesgo de lesión corporal grave, tenga **SIEMPRE** las manos en una posición adecuada, tal y como se muestra.

 **ADVERTENCIA:** Para reducir el riesgo de lesiones graves, sujete **SIEMPRE** bien para prevenir reacciones repentinas.

La posición adecuada de las manos exige que una mano en la empuñadura auxiliar **12**.

### Instrucciones de uso (Fig. A, K)

1. Coloque la batería.
2. Para encender la herramienta, sujétela como se muestra en la figura K y apriete el interruptor de velocidad variable **11**.  
**NOTA:** Cuanto más apriete el interruptor, más rápido funcionará la herramienta. Si tiene alguna duda sobre la velocidad correcta para su trabajo, pruebe el rendimiento a baja velocidad y aumentela gradualmente hasta alcanzar una velocidad que le resulte cómoda.
3. Para apagar la herramienta, suelte el interruptor de velocidad variable **11**.

## Botón de encendido/apagado (Fig. L)

La herramienta puede bloquearse pulsando a fondo el botón de funcionamiento continuo 4 hacia la izquierda, como se muestra en la Fig. L.

Pulsando el botón de encendido/apagado 4 hacia la izquierda con el gatillo 1 pulsado, se bloquea el gatillo en la posición presionada. Esto permite más comodidad y control en aplicaciones de uso prolongado.

Si se vuelve a pulsar el interruptor del gatillo, se libera el bloqueo y la herramienta se apaga al soltar el gatillo.

**NOTA:** La herramienta se apagará automáticamente después de funcionar durante cinco minutos con el botón de bloqueo activado. Para reiniciar la herramienta, hay que soltar el gatillo y volver a pulsar el botón de bloqueo.

## Luz de trabajo LED (Fig. M)

La luz de trabajo de LED 2 se activa al pulsar el interruptor. Se apaga automáticamente poco después de soltar el interruptor.

## Uso del adaptador de extracción de polvo con la placa lijadora (Fig. P)

1. Coloque el adaptador de extracción de polvo 20. Consulte *Colocación del adaptador de extracción de polvo*.
2. Coloque la placa lijadora 25 como se describe en *Instalación/Extracción de accesorios*.
3. Monte la hoja de lijar como se describe en *Instalación/Extracción de las hojas de lijar*.

## Uso del adaptador de extracción de polvo con el accesorio de corte por penetración (Fig. Q)

1. Monte el adaptador de extracción de polvo. Consulte *Colocación del adaptador de extracción de polvo*.
2. Empuje el brazo de extracción de polvo 22 en la apertura inferior del adaptador de extracción de polvo 20.
3. Monte la hoja de corte de inmersión como se describe en *Instalación/Extracción de accesorios*.
4. Ajuste el brazo de extracción de polvo 22 para obtener mejores resultados.

## Consejos útiles

- Compruebe siempre que la pieza de trabajo esté firmemente sujeta o inmovilizada para evitar movimientos. Cualquier movimiento del material puede afectar la calidad del corte o el acabado del lijado.
- No empiece a lijar sin haber colocado antes el papel de lijar en la placa lijadora.
- Use papel de grano grueso para lijar superficies rugosas, de grano medio para superficies suaves y de grano fino para el acabado de las superficies. Si es necesario, haga primero una prueba sobre material de desecho.

- La fuerza excesiva reduce la eficiencia de trabajo y sobrecarga el motor. Si se reemplaza periódicamente el accesorio, este se mantendrá en óptimas condiciones de trabajo.
- No deje que el papel de lijar se desgaste del todo puesto que se daña la almohadilla de lijar.
- Si la herramienta se recalienta, especialmente cuando se usa a baja velocidad, ponga la máxima velocidad y haga funcionar la herramienta en vacío durante 2 o 3 minutos para enfriar el motor. Evite el uso prolongado a velocidades muy bajas. Mantenga siempre la cuchilla afilada.

## MANTENIMIENTO

Su herramienta eléctrica ha sido diseñada para funcionar mucho tiempo con un mínimo de mantenimiento. Que siga funcionando satisfactoriamente depende del buen cuidado de la herramienta y de su limpieza periódica.



**ADVERTENCIA:** Para disminuir el riesgo de lesiones personales graves, apague la herramienta y desconecte la batería antes de realizar ajuste alguno o de quitar o instalar acoplamientos o accesorios. La puesta en marcha accidental puede causar lesiones.

El cargador y el paquete de pilas no pueden ser reparados.



## Lubricación

Su herramienta eléctrica no requiere lubricación adicional.



## Limpieza



**ADVERTENCIA:** Elimine con aire seco la suciedad y el polvo de la carcasa principal tan pronto como se advierta su acumulación en las rejillas de ventilación o en sus proximidades. Cuando lleve a cabo este procedimiento póngase una protección ocular aprobada y una mascarilla antipolvo aprobada.



**ADVERTENCIA:** Jamás use disolventes u otros productos químicos fuertes para limpiar las piezas no metálicas de la herramienta. Dichos productos químicos pueden debilitar los materiales con los que están construidas estas piezas. Use un paño humedecido únicamente con agua y jabón suave. Jamás permita que le entre líquido alguno a la herramienta ni sumerja ninguna parte de la misma en líquido.

## Accesorios opcionales



**ADVERTENCIA:** Puesto que los accesorios que no sean los suministrados por no han sido probados con este producto, su uso con esta herramienta puede ser peligroso. Para reducir el riesgo de lesiones, con este producto deben usarse únicamente los accesorios recomendados por .

Consulte a su distribuidor para obtener más información acerca de los accesorios adecuados.

## Accesorios compatibles

- Almohadilla de lijar oscilante
- Cuchilla oscilante para madera con clavos
- Cuchilla oscilante ancha de titanio para madera con clavos
- Cuchilla oscilante para madera dura
- Cuchilla oscilante de corte rápido para madera
- Cuchilla oscilante ancha de corte rápido para madera
- Cuchilla oscilante para piezas de madera
- Cuchilla oscilante de titanio para metales
- Cuchilla oscilante en semicírculo
- Cuchilla oscilante de titanio en semicírculo
- Cuchilla oscilante para cortes al ras
- Cuchilla oscilante de titanio para cortes al ras
- Cuchilla oscilante para multimateriales
- Cuchilla oscilante rígida de raspar
- Cuchilla oscilante flexible de raspar
- Cuchilla oscilante de carburo para remover residuos
- Cuchilla oscilante de carburo de corte rápido para remover residuos
- Raspador oscilante de carburo

## Proteger el medio ambiente



Recogida selectiva. Los productos y las baterías marcadas con este símbolo no deben desecharse junto con los residuos domésticos normales.

Los productos y las baterías contienen materiales que pueden ser recuperados y reciclados, reduciendo la demanda de materias primas. Recicle los productos eléctricos y las baterías de acuerdo con las disposiciones locales. Para más información, vaya a [www.2helpU.com](http://www.2helpU.com).

## Batería recargable

Esta batería de larga duración debe recargarse cuando deje de producir la suficiente potencia en trabajos que se realizaban con facilidad anteriormente. Al final de su vida técnica, deséchela con el debido respeto al medio ambiente.

- Descargue la batería por completo, y luego sáquela de la herramienta.
- Las baterías de litio-ión son reciclables. Llévelas a su distribuidor o punto de reciclaje local. Los paquetes de batería recogidos serán reciclados o eliminados adecuadamente.

# OUTIL OSCILLANT MULTIFONCTION SANS FIL

## DCS353

### Félicitations !

Vous avez choisi un outil DEWALT. Des années d'expérience, de développement de produits et d'innovation ont fait de DEWALT l'un des partenaires les plus fiables pour les utilisateurs d'outils électriques professionnels.

### Caractéristiques techniques

	DCS353	
Tension	V <sub>cc</sub>	12
Type		1
Type de batterie		Li-Ion
Fréquence d'oscillation	min <sup>1</sup>	0-18000
Angle d'oscillation		1,6°
Poids (sans bloc-batterie)	kg	0,84

Valeurs sonores et/ou valeurs des vibrations (somme vectorielle triaxiale) selon la norme EN62841-2-4 :

L <sub>PA</sub> (niveau de pression sonore émis)	dB(A)	86
L <sub>WA</sub> (niveau de puissance sonore)	dB(A)	97
K (incertitude pour le niveau sonore donné)	dB(A)	3
Valeur d'émission de vibrations a <sub>h</sub> =		
	m/s <sup>2</sup>	9,9
Incertitude K =		
	m/s <sup>2</sup>	1,5

Le niveau sonore et/ou de vibrations émis indiqué dans ce feuillet d'informations a été mesuré conformément à une méthode de test normalisée établie dans par les normes EN62841 et il peut être utilisé pour comparer un outil à un autre. Il peut également être utilisé pour effectuer une évaluation préliminaire de l'exposition.



**AVERTISSEMENT :** le niveau sonore et/ou de vibrations émis déclaré correspond aux applications principales de l'outil. Cependant, si l'outil est utilisé pour des applications différentes, avec des accessoires différents ou qu'il est mal entretenu, le niveau sonore et/ou de vibrations émis peut varier. Ces éléments peuvent augmenter considérablement le niveau d'exposition sur la durée totale de travail.

Toute estimation du degré d'exposition aux vibrations et/ou au bruit doit également prendre en compte les heures où l'outil est éteint ou lorsqu'il est en marche sans effectuer aucune tâche. Ces éléments peuvent sensiblement réduire le niveau d'exposition sur la durée totale de travail.

Identifiez et déterminez les mesures de sécurité supplémentaires pouvant protéger l'utilisateur des effets des vibrations et/ou du bruit, comme par exemple l'entretien de l'outil et des accessoires, le fait de conserver les mains au chaud (pertinent pour les vibrations) et d'organiser les méthodes de travail.

### Déclaration de conformité CE

#### Directive Machines



#### Outil oscillant multifonction sans fil DCS353

DEWALT certifie que les produits présentés dans la section **Caractéristiques techniques** sont conformes aux normes : 2006/42/CE, EN62841-1:2015, EN62841-2-4:2014.

Ces produits sont également conformes aux directives 2014/30/UE et 2011/65/UE. Pour obtenir plus de précisions, contactez DEWALT à l'adresse qui suit ou consultez la dernière page de la notice.

Le soussigné est responsable de la compilation du dossier technique et il fait cette déclaration au nom de DEWALT.

Markus Rompel  
Vice-Président Ingénierie, PTE-Europe  
DEWALT, Richard-Klinger-Straße 11,  
65510, Idstein, Allemagne  
30.08.2021



**AVERTISSEMENT :** afin de réduire le risque de blessure, lisez le manuel d'instruction.

### Définitions : consignes de sécurité

Les définitions ci-dessous décrivent le niveau de gravité de chaque mot signalétique. Lisez le manuel de l'utilisateur et soyez attentif à ces symboles.



**DANGER :** indique une situation dangereuse imminente qui, si elle n'est pas évitée, entraînera des **blessures graves ou mortelles**.



**AVERTISSEMENT :** indique une situation dangereuse potentielle qui, si elle n'est pas évitée, pourrait entraîner des **blessures graves ou mortelles**.



**ATTENTION :** indique une situation dangereuse potentielle qui, si elle n'est pas évitée, pourrait entraîner des **blessures minimes ou modérées**.

**AVIS :** indique une pratique ne **posant aucun risque de dommages corporels**, mais qui par contre, si elle n'est fait pour l'éviter, **pourrait poser des risques de dommages matériels**.



Indique un risque d'électrocution.



Indique un risque d'incendie.

Piles				Chargeurs/Durées de charge (minutes)								
Cat #	V <sub>oc</sub>	Ah	Poids kg	DCB104	DCB107	DCB110	DCB112	DCB113	DCB115	DCB116	DCB132	DCB119
DCB122	12	2,0	0,22	30	90	90	60	50	30	30	30	60
DCB124/G	12	3,0	0,25	45	140	140	90	70	45	45	45	90
DCB125	12	1,3	0,20	22	60	60	40	30	22	22	22	40
DCB126/G	12	5,0	0,46	75	240	240	150	120	75	75	75	150
DCB127	12	2,0	0,22	30	90	90	60	50	30	30	30	60

## CONSIGNES DE SÉCURITÉ GÉNÉRALES PROPRES AUX OUTILS ÉLECTRIQUES



**AVERTISSEMENT :** veuillez lire tous les avertissements de sécurité, toutes les instructions, illustrations et spécifications fournies avec cet outil électrique. Le non respect des instructions listées ci-dessous peut conduire à des chocs électriques, des incendies et/ou de graves blessures.

### CONSERVER TOUTES CES DIRECTIVES ET CONSIGNES À TITRE DE RÉFÉRENCE

Le terme « outil électrique » mentionné dans les avertissements ci-après se rapporte aux outils alimentés sur secteur (avec fil) ou par piles (sans fil).

#### 1) Sécurité – Aire de Travail

- Maintenir l'aire de travail propre et bien éclairée.** Les lieux sombres ou encombrés sont propices aux accidents.
- Ne pas utiliser un outil électrique dans un milieu déflagrant, comme en présence de liquides, gaz ou poussières inflammables.** Les outils électriques peuvent produire des étincelles qui pourraient enflammer toute émanation ou poussière ambiante.
- Maintenir à l'écart les enfants, ou toute autre personne, lors de l'utilisation d'un outil électrique.** Toute distraction pourrait faire perdre la maîtrise de l'appareil.

#### 2) Sécurité – Électricité

- La fiche électrique de l'outil doit correspondre à la prise murale. Ne modifier la fiche en aucune façon. Ne pas utiliser de fiche d'adaptation avec un outil électrique mis à la terre (masse).** L'utilisation de fiches d'origine et de prises appropriées réduira tout risque de décharges électriques.
- Éviter tout contact corporel avec des éléments mis à la terre comme : tuyaux, radiateurs, cuisinières ou réfrigérateurs.** Les risques de décharges électriques augmentent lorsque le corps est mis à la terre.
- Ne pas exposer les outils électriques à la pluie ou à l'humidité.** Tout contact d'un outil électrique avec un liquide augmente les risques de décharges électriques.
- Ne pas utiliser le cordon de façon abusive. Ne jamais utiliser le cordon pour transporter, tirer ou débrancher un outil électrique. Protéger le cordon de toute source de chaleur, de l'huile, et de tout bord tranchant ou pièce mobile.** Les cordons

endommagés ou emmêlés augmentent les risques de décharges électriques.

- En cas d'utilisation d'un outil électrique à l'extérieur, utiliser systématiquement une rallonge conçue à cet effet.** Cela diminuera tout risque de décharges électriques.
- Si on ne peut éviter d'utiliser un outil électrique en milieu humide, utiliser un circuit protégé par un dispositif de courant résiduel (RCD).** Cela réduira tout risque de décharges électriques.

#### 3) Sécurité Individuelle

- Rester systématiquement vigilant et faire preuve de jugement lorsqu'on utilise un outil électrique. Ne pas utiliser d'outil électrique en cas de fatigue ou sous l'influence de drogues, d'alcool ou de médicaments.** Tout moment d'inattention pendant l'utilisation d'un outil électrique comporte des risques de dommages corporels graves.
- Porter un équipement de protection individuel. Porter systématiquement un dispositif de protection oculaire.** Le fait de porter un masque anti-poussières, des chaussures antidérapantes, un casque de sécurité ou un dispositif de protection auditive, lorsque la situation le requiert, réduira les risques de dommages corporels.
- Prévenir tout démarrage accidentel. S'assurer que l'interrupteur est en position d'arrêt avant de brancher l'outil sur le secteur et/ou à la batterie, ou de le ramasser ou le transporter.** Transporter un outil le doigt sur l'interrupteur ou brancher un outil électrique alors que l'interrupteur est en position de marche invite les accidents.
- Retirer toute clé de réglage avant de démarrer l'outil.** Une clé laissée sur une pièce rotative d'un outil électrique comporte des risques de dommages corporels.
- Adopter une position stable. Maintenir les pieds bien ancrés au sol et conserver son équilibre en permanence.** Cela permettra de mieux maîtriser l'outil électrique en cas de situations imprévues.
- Porter des vêtements appropriés. Ne porter aucun vêtement ample ou bijou. Maintenir cheveux, vêtements et gants à l'écart des pièces mobiles, car ils pourraient s'y faire prendre.**
- Lorsqu'un dispositif de connexion à un système de dépoussiérage ou d'élimination est fourni, s'assurer qu'il est branché et utilisé correctement.** L'utilisation

de ces dispositifs peut réduire les risques engendrés par les poussières.

- h) **Ne pensez pas être à ce point familiarisé avec l'outil après l'avoir utilisé à de nombreuses reprises, au point de ne plus rester vigilant et d'en oublier les consignes de sécurité.** Toute action imprudente peut engendrer de graves blessures en une fraction de seconde.

#### 4) Utilisation et Entretien des Outils Électriques

- a) **Ne pas forcer un outil électrique. Utiliser l'outil approprié au travail en cours.** L'outil approprié effectuera un meilleur travail, de façon plus sûre et à la vitesse pour laquelle il a été conçu.
- b) **Ne pas utiliser un outil électrique dont l'interrupteur est défectueux.** Tout appareil dont l'interrupteur est défectueux est dangereux et doit être réparé.
- c) **Débranchez la prise du secteur et/ou retirez le bloc-batterie, s'il est amovible, de l'outil électrique avant d'effectuer tout réglage, de changer un accessoire ou de ranger l'outil électrique.** Ces mesures de sécurité préventives réduisent le risque de démarrage accidentel de l'outil électrique.
- d) **Après utilisation, ranger les outils électriques hors de portée des enfants et ne permettre à aucune personne non familière avec son fonctionnement (ou sa notice d'instructions) de l'utiliser.** Les outils peuvent être dangereux entre des mains inexpérimentées.
- e) **Entretien des outils électriques. Vérifier les pièces mobiles pour s'assurer qu'elles sont bien alignées et tournent librement, qu'elles sont en bon état et ne sont affectées d'aucune condition susceptible de nuire au bon fonctionnement de l'outil. En cas de dommage, faire réparer l'outil électrique avant toute nouvelle utilisation.** De nombreux accidents sont causés par des outils mal entretenus.
- f) **Maintenir tout organe de coupe propre et bien affûté.** Les outils de coupe bien entretenus et affûtés sont moins susceptibles de se coincer et sont plus faciles à contrôler.
- g) **Utiliser un outil électrique, ses accessoires, mèches, etc., conformément aux présentes directives et suivant la manière prévue pour ce type particulier d'outil électrique, en tenant compte des conditions de travail et de la tâche à effectuer.** L'utilisation d'un outil électrique à des fins autres que celles prévues est potentiellement dangereuse.
- h) **Maintenez toutes les poignées et surfaces de préhension sèches, propres et exemptes d'huile et de graisse.** Des poignées et des surfaces de préhension glissantes ne permettent pas de manipuler et de contrôler l'outil correctement en cas de situations inattendues.

#### 5) Utilisation et entretien de la batterie

- a) **Recharger la batterie uniquement avec le chargeur spécifié par le fabricant.** Un chargeur propre à un certain type de batterie peut créer des risques d'incendie lorsqu'il est utilisé avec d'autres batteries.

- b) **Utiliser les outils électriques uniquement avec leur batterie spécifique.** L'utilisation d'autres batteries comporte des risques de dommages corporels ou d'incendie.
- c) **Après utilisation, ranger la batterie à l'écart d'objets métalliques, tels que trombones, pièces de monnaie, clés, clous, vis ou autres petits objets métalliques susceptibles de conduire l'électricité entre les bornes, car cela pose des risques de brûlures ou d'incendie.**
- d) **Si utilisée de façon abusive, la batterie pourra perdre du liquide. Éviter alors tout contact. En cas de contact accidentel, rincer abondamment à l'eau claire. En cas de contact oculaire, rincer puis consulter immédiatement un médecin.** Le liquide de la batterie peut engendrer irritation ou brûlures.
- e) **N'utilisez jamais un bloc-batterie ou un outil qui est endommagé ou qui a été modifié.** Une batterie endommagée ou altérée peut avoir un comportement imprévisible qui peut conduire à un incendie, une explosion ou un risque de blessure.
- f) **N'exposez pas le bloc-batterie ou l'outil au feu ou à des températures excessives.** L'exposition au feu ou à des températures dépassant 130 °C peut provoquer une explosion.
- g) **Respectez toutes les consignes de mise en charge et ne rechargez pas le bloc-batterie ou l'outil en dehors de la plage de températures spécifiée dans les instructions.** Une mise en charge inappropriée ou à des températures hors de la plage spécifiée peut endommager la batterie et augmenter le risque d'incendie.

#### 6) Réparation

- a) **Faire entretenir les outils électriques par un réparateur qualifié en n'utilisant que des pièces de rechange identiques.** Cela permettra de préserver l'intégrité de l'outil électrique et la sécurité de l'utilisateur.
- b) **Ne réparez jamais un bloc-batterie endommagé.** Les réparations sur les blocs-batteries ne doivent être effectuées que le fabricant ou l'un de ses prestataires de services agréés.

#### Consignes de sécurité supplémentaires propres aux outils oscillants multifonctions



**AVERTISSEMENT :** soyez particulièrement vigilant lorsque vous poncez du bois (ex : hêtre ou chêne) et du métal pouvant produire des poussières toxiques. Veillez à porter un masque à poussière spécialement conçu pour vous protéger des poussières et des fumées toxiques et veillez à ce que les personnes se trouvant à l'intérieur de la zone de travail ou y pénétrant soient également protégées.



**AVERTISSEMENT :** pour poncer des métaux ferreux, utilisez cet outil dans un endroit bien aéré. N'utilisez pas l'outil à proximité de liquides, de gaz ou de poussières inflammables. Les étincelles et les particules chaudes émises par le ponçage ou l'arc électrique des balais du moteur peuvent enflammer les matières combustibles.

## Poncer de la peinture



**AVERTISSEMENT :** respectez les réglementations applicables lorsque vous poncez de la peinture. Accordez une attention particulière aux points suivants :

- Dans la mesure du possible, utilisez un aspirateur pour collecter les poussières.
- Soyez particulièrement vigilant lorsque vous poncez des peintures pouvant contenir du plomb :
  - Ne laissez pas les enfants ou les femmes enceintes pénétrer dans la zone de travail.
  - Toutes les personnes qui pénètrent dans la zone de travail doivent porter un masque spécialement conçu pour assurer une protection contre les poussières et les fumées de peinture contenant du plomb.
  - Ne mangez pas, ne buvez pas et ne fumez pas dans la zone de travail.
- Débarrassez-vous de toutes les particules de poussière et autres débris de façon sûre.
- **Tenez l'outil électrique par ses surfaces de préhension isolées lorsque vous réalisez une opération au cours de laquelle l'accessoire de coupe pourrait entrer en contact avec des fils électriques cachés ou son propre cordon.** Tout contact avec un fil sous tension peut mettre les pièces métalliques exposées de l'outil sous tension et provoquer une décharge électrique à l'utilisateur.
- **Utilisez des pinces ou tout autre moyen pratique pour fixer et soutenir l'ouvrage sur une plateforme stable.** Tenir l'ouvrage à la main ou contre votre corps le rend instable et peut conduire à une perte de contrôle.

## Risques résiduels

Malgré l'application de la réglementation de sécurité applicable et la mise en œuvre des dispositifs de sécurité, certains risques résiduels ne peuvent pas être évités. À savoir :

- Diminution de l'acuité auditive.
- Risques de dommages corporels dus à la projection de particules.
- Risques de brûlures provoquées par des accessoires chauffant pendant leur utilisation.
- Risques de dommages corporels dus à un usage prolongé.

### CONSERVEZ CES INSTRUCTIONS

## Chargeurs

Les chargeurs DEWALT ne nécessitent aucun réglage et sont conçus pour une utilisation la plus simple possible.

## Sécurité électrique

Le moteur électrique a été conçu pour fonctionner sur une tension unique. Vérifier systématiquement que la tension de la batterie correspond bien à la tension indiquée sur la plaque signalétique. Vérifier également que la tension du chargeur correspond bien à la tension du secteur.



Votre chargeur DEWALT à double isolation est conforme à la norme EN60335 ; un branchement à la terre n'est donc pas nécessaire.

Si le cordon d'alimentation est endommagé, il ne doit être remplacé que par DEWALT ou un prestataire de services agréé



Toujours utiliser la fiche prescrite lors du remplacement du câble d'alimentation.

Type 11 pour la classe II (Isolation double) – outils

Type 12 pour la classe I (Conducteur de terre) – outils



En cas d'utilisation à l'extérieur, connecter les outils portatifs à un disjoncteur FI.

## Utilisation d'une rallonge

N'utiliser une rallonge qu'en cas de nécessité absolue. Utiliser une rallonge homologuée compatible avec la tension nominale du chargeur (consulter la **Fiche technique**). La section minimale du conducteur est de 1 mm<sup>2</sup> pour une longueur maximale de 30 m.

En cas d'utilisation d'un dévidoir, dérouler systématiquement le câble sur toute sa longueur.

## Consignes de sécurité importantes propres à tous les chargeurs de batteries

**CONSERVEZ CES INSTRUCTIONS :** ce manuel contient d'importantes consignes de sécurité et de fonctionnement concernant les chargeurs de batterie compatibles (consulter les **Fiche technique**).

- Avant d'utiliser le chargeur, lire toutes les instructions et les marquages d'avertissement sur le chargeur, le bloc batterie et le produit utilisant le bloc batterie.



**AVERTISSEMENT :** risque de choc. Ne pas laisser les liquides pénétrer dans le chargeur. Risque de choc électrique.



**AVERTISSEMENT :** nous recommandons l'utilisation d'un disjoncteur différentiel avec un seuil de déclenchement de 30mA ou moins.



**ATTENTION :** risque de brûlure. Pour réduire le risque de blessures, ne charger que des batteries rechargeables DEWALT. Les autres types de batteries peuvent exploser et causer des blessures et des dégâts.



**ATTENTION :** les enfants doivent être surveillés pour s'assurer qu'ils ne jouent pas avec l'appareil.

**AVIS :** sous certaines conditions, lorsque le chargeur est branché à l'alimentation électrique, les contacts de charge exposés à l'intérieur du chargeur peuvent être mis en court-circuit par un corps étranger. Les corps étrangers de nature conductrice tels que, mais ne se limitant pas à, la laine d'acier, le papier aluminium ou toute accumulation de particules métalliques doivent être tenus éloignés des cavités du chargeur. Débranchez toujours le chargeur de la prise lorsqu'il n'y a pas de pack batterie dans la cavité. Débranchez le chargeur avant de le nettoyer.

- **NE PAS tenter de charger le bloc batterie avec un chargeur différent de ceux indiqués dans ce manuel.** Le chargeur et le bloc batterie sont spécifiquement conçus pour fonctionner ensemble.
- **Ces chargeurs ne sont pas prévus pour d'autres utilisations que la charge des batteries rechargeables**



**DEWALT.** Toute autre utilisation peut causer un risque d'incendie, de choc électrique ou d'électrocution.

- **Ne pas exposer le chargeur à la pluie ou à la neige.**
- **Pour débrancher le chargeur, tirer sur la fiche et non sur le cordon.** Cela réduira le risque de dégât à la fiche et au cordon.
- **S'assurer que le cordon est placé de sorte qu'on ne puisse pas marcher dessus, trébucher ou l'endommager d'une autre manière.**
- **Ne pas utiliser de rallonge sauf si cela est absolument nécessaire.** Toute utilisation impropre d'une rallonge peut causer un risque d'incendie, de choc électrique ou d'électrocution.
- **Ne placez aucun objet sur le chargeur et ne le placez pas sur une surface molle qui pourrait obstruer les fentes d'aération et entraîner une chaleur interne excessive.** Éloignez le chargeur de toute source de chaleur. Le chargeur est aéré par des fentes au-dessus et au-dessous du boîtier.
- **Ne pas utiliser un chargeur ayant un cordon ou une fiche endommagés—les faire remplacer immédiatement.**
- **Ne pas utiliser le chargeur s'il a reçu un choc violent, s'il est tombé, ou s'il a été autrement endommagé de quelque manière que ce soit.** Apporter le chargeur à un centre de réparation agréé.
- **Ne pas démonter le chargeur ; l'apporter à un centre de réparation agréé lorsqu'un entretien ou une réparation est nécessaire** Un chargeur mal réassemblé peut entraîner un risque de choc électrique, d'électrocution ou d'incendie.
- **Si le cordon d'alimentation est endommagé, il doit être remplacé immédiatement par le fabricant, un agent de réparation ou une personne qualifiée similaire pour éviter tout risque.**
- **Débrancher le chargeur de la prise secteur avant de procéder à son nettoyage. Cette précaution réduira le risque de choc électrique.** Le retrait du bloc batterie ne réduira pas les risques.
- **NE JAMAIS tenter de relier 2 chargeurs ensemble.**
- **Le chargeur est conçu pour être alimenté en courant électrique domestique standard 230 V. Ne pas essayer de l'utiliser avec n'importe quelle autre tension** Cette directive ne concerne pas le chargeur pour véhicule.

## Recharger une batterie (Fig. B)

1. Branchez le chargeur dans une prise appropriée avant d'insérer le bloc-batterie.
2. Insérez le bloc-batterie **8** dans le chargeur en vous assurant qu'il soit parfaitement bien en place. Le voyant rouge (charge) clignote de façon répétée pour indiquer que le processus de charge a commencé.
3. La fin de la charge est indiquée par le voyant rouge restant fixe en continu. Le bloc-batterie est alors complètement rechargé et il peut soit être utilisé, soit être laissé dans le chargeur. Pour retirer le bloc-batterie du chargeur, enfoncez le bouton de libération de la batterie **9** sur le bloc batterie.

**REMARQUE :** Pour garantir les meilleures performances et la durée de vie des blocs-batteries Li-Ion, rechargez-les complètement avant la première utilisation.

## Fonctionnement du chargeur

Consultez les indicateurs ci-dessous pour connaître l'état de charge du bloc-batterie.

Indicateurs de charge	
	charge en cours
	pleinement chargée
	suspension de charge*

\*Le voyant rouge continue à clignoter, mais un voyant jaune s'allume durant cette opération. Lorsque la batterie a retrouvé une température appropriée, le voyant jaune s'éteint et le chargeur reprend la procédure de charge.

Les chargeurs compatibles ne rechargent pas un bloc batterie défectueux. Le chargeur indique un défaut de la batterie en refusant de s'allumer.

**REMARQUE :** cela peut également signifier un problème sur un chargeur.

Si le chargeur indique un problème, portez le chargeur et le bloc batterie pour un test dans un centre d'assistance agréé.

## Délai Bloc chaud/froid

Lorsque le chargeur détecte que la batterie est trop chaude ou trop froide, il démarre automatiquement un délai Bloc Chaud/Froid, suspendant la charge jusqu'à ce que la batterie ait atteint la température adéquate. Le chargeur passe ensuite directement en mode Charge. Cette fonctionnalité permet une durée de vie maximale de la batterie.

Un bloc-batterie froid se recharge à une cadence plus lente qu'un bloc-batterie chaud. Le bloc batterie se charge à ce taux réduit pendant tout le cycle de charge et n'atteint pas le niveau de charge maximum même si la batterie se réchauffe.

## Système de protection électronique

Les outils XR Li-Ion sont conçus avec un système de protection électronique qui protège la batterie des surcharges, surchauffes ou d'être complètement déchargée.

L'outil s'éteint automatiquement si le système de protection électronique se déclenche. Si cela se produit, placez la batterie ion lithium sur le chargeur jusqu'à ce qu'elle soit complètement rechargée.

## Fixation murale

Ces chargeurs sont conçus pour être fixés au mur ou pour être posés à la verticale sur une table ou un établi. En cas de fixation au mur, placez le chargeur près d'une prise électrique et loin d'un coin ou de toute autre obstacle qui pourrait gêner le flux d'air. Utilisez l'arrière du chargeur comme gabarit pour l'emplacement des vis au mur. Fixez le chargeur à l'aide de vis pour cloisons sèches (achetées séparément) d'au moins 25,4 mm de long avec un diamètre de tête de 7 et 9 mm, vissées dans du bois à une profondeur optimale laissant ressortir environ 5,5 mm de la vis. Alignez les fentes à l'arrière du

chargeur avec les vis qui dépassent et insérez-les complètement ces dernières dans les fentes.

## Consignes de nettoyage du chargeur



**AVERTISSEMENT : risque de choc. Débranchez le chargeur de la prise de courant avant le nettoyage.**

La saleté et la graisse peuvent être éliminées de l'extérieur du chargeur avec un chiffon ou une brosse souple non métallique. N'utilisez ni eau, ni autre solution de nettoyage. Ne laissez jamais aucun liquide pénétrer à l'intérieur de l'appareil et n'immergez jamais aucune pièce de l'appareil dans aucun liquide.

## Batteries

### Consignes de sécurité importantes propres à toutes les batteries

Pour commander une batterie de rechange, s'assurer d'inclure son numéro de catalogue et sa tension.

La batterie n'est pas totalement chargée en usine. Avant d'utiliser la batterie et le chargeur, lire les consignes de sécurité ci-dessous. Puis suivre la procédure de charge ci-après.

#### LIRE TOUTES CES CONSIGNES

- **Ne pas charger ou utiliser une batterie dans un milieu déflagrant, comme en présence de liquides, gaz ou poussières inflammables.** Insérer ou retirer le bloc-pile du chargeur peut enflammer la poussière ou des émanations.
- **Ne jamais forcer le bloc batterie dans le chargeur. Ne modifier le bloc batterie d'aucune manière que ce soit pour le faire entrer sur un chargeur incompatible, car le bloc batterie peut se casser et causer de graves blessures.**
- Charger le bloc batterie uniquement dans les chargeurs DEWALT.
- **NE PAS** l'éclabousser ou l'immerger dans l'eau ou d'autres liquides.
- **Ne rangez et n'utilisez pas l'outil dans des endroits où la température peut chuter sous 4 °C (39,2 °F) (comme dans des remises extérieures ou des bâtiments métalliques en hiver), ou atteindre et dépasser 40 °C (104 °F) (comme dans des remises extérieures ou des bâtiments métalliques en été).**
- **Ne pas incinérer la batterie même si elle est sévèrement endommagée ou complètement usagée, car elle pourrait exploser au contact des flammes.** Au cours de l'incinération des batteries au lithium-ion, des vapeurs et matières toxiques sont dégagées.
- **En cas de contact du liquide de la batterie avec la peau, la rincer immédiatement au savon doux et à l'eau claire.** En cas de contact oculaire, rincer l'œil ouvert à l'eau claire une quinzaine de minutes, ou jusqu'à ce que l'irritation cesse. Si des soins médicaux sont nécessaires, noter que l'électrolyte de la batterie est composé d'un mélange de carbonates organiques liquides et de sels de lithium.
- **Le contenu des cellules d'une batterie ouverte pourrait causer une irritation des voies respiratoires.** Dans cette

éventualité, exposer l'individu à l'air libre. Si les symptômes persistent, consulter un médecin.



**AVERTISSEMENT : risques de brûlures.** Le liquide de la batterie pourrait s'enflammer s'il est exposé à des étincelles ou à une flamme.



**AVERTISSEMENT :** ne jamais tenter d'ouvrir le bloc batterie pour quelque raison que ce soit. Si le boîtier du bloc batterie est fissuré ou endommagé, ne pas l'insérer dans un chargeur. Ne pas écraser, laisser tomber, ou endommager le bloc batterie. Ne pas utiliser un bloc batterie ou un chargeur ayant reçu un choc violent, étant tombé, ayant été écrasé ou endommagé de quelque façon que ce soit (par ex. percé par un clou, frappé d'un coup de marteau, piétiné). Risque de choc électrique ou d'électrocution. Les blocs batterie endommagés doivent être renvoyés à un centre de réparation pour y être recyclés.



**AVERTISSEMENT : risque d'incendie. Ne rangez et ne transportez pas le bloc-batterie s'il est possible que des objets métalliques entrent en contact avec les bornes de la batterie.** Ne placez par exemple pas le bloc-batterie dans des tabliers, poches, boîtes à outils, boîtes de kits d'accessoires, tiroirs, etc. en présence de clous, vis, clés, etc.



**ATTENTION : après utilisation, ranger l'outil, à plat, sur une surface stable là où il ne pourra ni faire tomber ni faire trébucher personne.** Certains outils équipés d'un gros bloc batterie peuvent tenir à la verticale sur celui-ci, mais manquent alors de stabilité.

### Transport



**AVERTISSEMENT : risque d'incendie.** Le transport des batteries peut causer un incendie si les bornes de la batterie entrent accidentellement en contact avec des matériaux conducteurs. Lors du transport des batteries, assurez-vous que les bornes de la batterie sont protégées et bien isolées des matériaux avec lesquels elles pourraient entrer en contact et qui pourraient provoquer un court-circuit.

**REMARQUE :** Les batteries Lithium-ion ne doivent pas être transportées dans des bagages enregistrés.

Les batteries DEWALT sont conformes à toutes les réglementations d'expédition applicables comme prescrit par les normes industrielles et juridiques qui incluent les recommandations de l'ONU pour le transport des marchandises dangereuses, les réglementations relatives aux marchandises dangereuses de l'International Air Transport Association (IATA), les réglementations de l'International Maritime Dangerous Goods (IMDG) et l'accord européen concernant le transport international de marchandises dangereuses sur route (ADR). Les cellules et les batteries ion lithium ont été testées conformément à la section 38,3 des recommandations de l'ONU pour les tests et critères relatifs au transport des marchandises dangereuses.

Dans la plupart des cas, l'envoi d'un bloc-batterie DEWALT ne sera pas soumis à la classification réglementée de classe 9 pour les matières dangereuses. En règle générale, seuls les envois

contenant une batterie Lithium-Ion d'une énergie nominale supérieure à 100 Watts/heure (Wh) nécessitent une expédition réglementée de classe 9. L'énergie nominale en Watts/heure de toutes les batteries Lithium-Ion est indiquée sur l'emballage. De plus, en raison de la complexité de la réglementation, DeWALT ne recommande pas l'expédition aérienne de blocs-batteries seuls, peu importe le wattage/heure nominal. Les envois d'outil avec batterie (kit combiné) peuvent être faits par avion si le wattage/heure nominal du bloc-batterie n'excède pas 100 Wh.

Que l'expédition soit exemptée ou réglementée, l'expéditeur a la responsabilité intégrale de consulter les dernières réglementations relatives à l'emballage, à l'étiquetage/au marquage et aux exigences de documentation.

Les informations fournies dans cette section du manuel sont fournies en bonne foi et sont considérées précises au moment de la rédaction de ce document. Toutefois, aucune garantie explicite ou implicite ne peut être fournie. L'acheteur a la responsabilité de s'assurer que ses activités sont conformes aux réglementations applicables.

### Recommandations de stockage

1. Le lieu idéal de rangement est un lieu frais et sec, à l'abri de toute lumière solaire directe et de tout excès de température. Pour des performances et une durée de vie optimales, entreposer les batteries à température ambiante après utilisation.
2. Pour un stockage prolongé, il est recommandé de conserver la batterie complètement chargée dans un lieu frais et sec, hors du chargeur pour de meilleurs résultats.

**REMARQUE :** les blocs batterie ne doivent pas être stockés complètement déchargés. Le bloc batterie devra être rechargé avant l'utilisation.

### Étiquettes sur le chargeur et la batterie

En plus des pictogrammes utilisés dans ce manuel, les étiquettes sur le chargeur et le bloc batterie peuvent montrer les pictogrammes suivants :



Lire la notice d'instructions avant toute utilisation.



Consulter la **Fiche technique** pour les temps de charge.



Ne pas mettre en contact avec des objets conducteurs.



Ne pas recharger une batterie endommagée.



Ne pas exposer à l'eau.



Remplacer systématiquement tout cordon endommagé.



Recharger seulement entre 4 °C et 40 °C.



Utiliser uniquement à l'intérieur.



Mettre la batterie au rebut conformément à la réglementation en matière d'environnement.



Recharger les blocs batterie DeWALT uniquement avec les chargeurs DeWALT appropriés. La recharge des blocs batterie différents des batteries DeWALT appropriées avec un chargeur DeWALT peut entraîner leur explosion ou d'autres situations dangereuses.



Ne jetez pas le bloc batterie au feu.

### Type de Batterie

Le(s) modèle(s) au(x) numéro(s) d'article(s) suivant(s) fonctionne(nt) avec un bloc-batterie de 12 volts : DCS353  
Ces blocs batterie peuvent être utilisés : DCB122, DCB124, DCB124G, DCB125, DCB126G, DCB127. Consultez les **Caractéristiques techniques** pour plus d'informations.

### Contenu de l'emballage

L'emballage contient :

- 1 Adaptateur pour toutes les lames
- 1 Lame Fastcut pour bois 31 mm x 43 mm
- 1 Tête de ponçage
- 1 Lame pour bois avec clous 31 mm x 43 mm
- 1 Lame racloir rigide\*\*
- 1 Clé à six pans pour l'adaptateur de lame
- 1 Adaptateur pour l'extraction des poussières\*\*
- 1 Guide de coupe\*\*
- 25 Feuilles de papiers de verre assorties
- 1 Lame de finition pour bois 9,5 mm x 43 mm\*\*
- 1 Clé à six pans pour le guide de coupe\*\*
- 1 Chargeur
- 1 Mallette TSTAK
- 1 bloc-batterie Li-Ion (modèles C1, D1, L1, M1, P1, S1, T1, X1, Y1)
- 2 Blocs-batteries Li-Ion (modèles C2, D2, L2, M2, P2, S2, T2, X2, Y2)
- 3 blocs-batteries Li-Ion (modèles C3, D3, L3, M3, P3, S3, T3, X3, Y3)
- 1 Notice d'utilisation

\*\* Accessoires fournis uniquement avec les modèles NT et les kits avec batterie et chargeurs.

**REMARQUE :** Les blocs-batteries, chargeurs et mallettes ne sont pas fournis avec les modèles N. Les blocs-batteries et les chargeurs ne sont pas fournis avec les modèles NT. Les modèles B sont livrés avec des blocs-batteries Bluetooth®.

**REMARQUE :** La marque et les logos Bluetooth® sont des marques commerciales déposées appartenant à Bluetooth®, SIG, Inc. et DeWALT les utilisent sous licence. Les autres marques et noms commerciaux appartiennent à leurs propriétaires respectifs.

- Vérifiez que l'outil et ses pièces ou accessoires n'ont pas été endommagés pendant le transport.
- Prenez le temps de lire intégralement cette notice et de parfaitement la comprendre avant d'utiliser l'outil.

## Étiquettes sur l'appareil

On trouve les diagrammes suivants sur l'outil :



Lire la notice d'instructions avant toute utilisation.



Porter un dispositif de protection auditive.



Porter un dispositif de protection oculaire.



Rayonnement visible. Ne pas exposer à la lumière.

## Emplacement du code date (Fig. B)

Le code date **10**, qui inclut également l'année de fabrication, est imprimé sur le corps de l'outil.

Exemple :

2021 XX XX

Année de fabrication

## Présentation (Fig. A)



**AVERTISSEMENT** : Ne modifiez jamais l'outil électrique ni aucune de ses pièces. Il existe sinon un risque de blessures ou de dommages.

- 1 Gâchette, variateur de vitesse
- 2 Éclairage de travail à LED
- 3 Levier de fixation des accessoires
- 4 Bouton de verrouillage/déverrouillage
- 5 Fentes pour la fixation latérales des accessoires
- 6 Bloc de guidage de coupe
- 7 Brase du guide de coupe
- 8 Bloc-batterie
- 9 Bouton de libération de la batterie

## Utilisation prévue

Cet outil oscillant multifonction a été conçu pour les travaux professionnels de ponçage de précision, de découpe en plongée, de découpe à fleur, de retrait de surépaisseur et de préparation des surfaces.

**N'UTILISEZ PAS** l'appareil dans un environnement humide ou en présence de liquides ou de gaz inflammables.

Cet outil oscillant multifonction est un outil électrique professionnel.

**NE LAISSEZ PAS** les enfants manipuler l'outil. Les utilisateurs inexpérimentés doivent être supervisés quand ils utilisent cet outil.

- Ce produit n'est pas destiné à être utilisé par des personnes (y compris les enfants) aux capacités physiques, sensorielles ou intellectuelles réduites ou qui manquent d'expérience, de connaissances ou d'aptitudes, à moins qu'elles ne soient surveillées par une personne responsable de leur sécurité. Ne laissez jamais les enfants seuls avec ce produit.

## MONTAGE ET RÉGLAGES



**AVERTISSEMENT** : pour réduire tout risque de dommages corporels graves, arrêter et déconnecter la batterie avant tout réglage ou avant de retirer ou installer toute pièce ou tout accessoire.

Tout démarrage accidentel pourrait causer des dommages corporels.



**AVERTISSEMENT** : utiliser exclusivement des batteries et chargeurs DEWALT.



**AVERTISSEMENT** : risque de lacérations ou de brûlures. Ne touchez sous aucun prétexte et à aucun moment les bords tranchants des accessoires.

Ne touchez ni l'ouvrage ni la lame immédiatement après avoir utilisé l'outil. Ils peuvent être très chauds. Manipulez-les avec précaution. Veillez à toujours laisser refroidir les accessoires et l'ouvrage avant de la manipuler.

## Insertion et retrait du bloc batterie de l'outil (Fig. B)

**REMARQUE** : pour un résultat optimal, assurez-vous que le bloc batterie **8** est complètement chargé.

### Pour installer le bloc batterie dans la poignée de l'outil

1. Alignez le bloc batterie **8** avec le rail à l'intérieur de la poignée de l'outil (Fig. B).
2. Faites-le coulisser dans la poignée jusqu'à ce qu'il soit correctement logé dans l'outil et vérifiez qu'il ne se libère pas.

### Pour démonter le bloc batterie de l'outil

1. Appuyer sur le bouton de libération de la batterie **9** et tirer fermement le bloc batterie hors de la poignée de l'outil.
2. Insérer le bloc batterie dans le chargeur comme décrit dans la section du chargeur de ce manuel.

### Témoin de charge des blocs batterie (Fig. B)

Certains blocs batterie DEWALT incluent un témoin de charge composé par trois voyants verts qui indiquent le niveau de charge restant dans le bloc batterie.

Pour activer le témoin de charge, maintenir enfoncé le bouton du témoin de charge **11**. Une combinaison de trois voyants verts s'allume pour indiquer le niveau de charge restant. Lorsque le niveau de charge de la batterie est au-dessous de la limite utilisable, le témoin de charge ne s'allume pas et la batterie doit être rechargée.

**REMARQUE** : le témoin de charge est uniquement une indication de la charge restant dans le bloc batterie. Il n'indique pas la fonctionnalité de l'outil et peut être sujet à des variations selon les composants du produit, la température et l'application de l'utilisateur final.

## Installer/retirer des accessoires (Fig. C–E)

L'outil intègre un système Tool-Free unique qui permet de remplacer et de régler les accessoires plus rapidement, sans pince ni clé, contrairement aux autres outils oscillants multifonctions.

1. Prenez l'outil et enfoncez le levier de fixation Tool-Free **3**.
2. Supprimez tous les débris restant sur l'arbre de l'outil **15** et sur le support de fixation Tool-Free.
3. Glissez l'accessoire entre l'arbre et le porte-accessoire en veillant à ce que l'accessoire prenne bien tous les picots du porte-accessoire **14** et qu'il soit bien à fleur de l'arbre.
4. Relâchez le levier de fixation Tool-Free.
5. Certains accessoires, comme les racloirs ou les lames peuvent être inclinés si nécessaire.

## Installer les accessoires à l'aide de l'adaptateur universel (Fig. G)



**ATTENTION :** afin d'éviter les blessures, n'utilisez aucun accessoire qui ne puisse pas être correctement fixé dans l'adaptateur.



**ATTENTION :** veillez à lire tous les avertissements de sécurité du fabricant de tous les accessoires utilisés avec l'outil.



**ATTENTION :** afin d'éviter les blessures, veillez à ce que l'adaptateur et l'accessoire soient parfaitement serrés.

Les accessoires non-DEWALT peuvent être installés grâce à l'adaptateur universel.

1. Installez la rondelle **23** sur l'outil.
2. Positionnez l'accessoire **13** sur la rondelle.
3. Serrez et fixez l'écrou de l'adaptateur **21** à l'aide de la clé à six pans **19**.

## Installer le guide de coupe (Fig. H)

Le guide de coupe/de profondeur vous permet des découpes de précision à une profondeur définie et de pouvoir suivre une ligne de coupe tracée de façon plus précise.

1. Fixez le bloc de guidage de coupe **6** en insérant les pattes **16** du guide dans les fentes de fixation **5** sur le corps de l'outil.  
**REMARQUE :** Le guide de profondeur/de coupe peut être installé d'un côté ou de l'autre de l'outil.
2. Fixez le bloc sur le corps de l'outil à l'aide de la vis **29** et de la rondelle fournies. Serrez le tout à l'aide de la clé à six pans fournie **19**.

## Guide de profondeur (Fig. J)

Ce dispositif vous permet des découpes précises à une profondeur définie.

1. Insérez le bras du guide **7** comme illustré par la Figure J dans les fentes à l'avant du bloc de guidage **6**.
2. Réglez la longueur du guide en le tirant ou le poussant pour atteindre la profondeur de coupe voulue, comme illustré par la figure J.

3. Fixez le guide en place en tournant le bouton de réglage de la profondeur/coupe **17** dans le sens des aiguilles d'une montre. Pour libérer le guide, tournez le bouton de réglage de la profondeur/coupe dans le sens inverse des aiguilles d'une montre.

## Guide de coupe (Fig. I)

Ce dispositif vous permet de suivre de façon plus précise, une ligne de coupe tracée.

1. Insérez le bras du guide **7** comme illustré par la Fig. I dans les fentes à gauche et à droite du bloc de guidage **6**.
2. Réglez la longueur du guide en le tirant ou le poussant pour atteindre la longueur voulue, comme illustré par la Fig. I.
3. Fixez le guide en place en tournant le bouton de réglage de la profondeur/coupe **17** dans le sens des aiguilles d'une montre. Pour libérer le guide, tournez le bouton de réglage de la profondeur/coupe dans le sens inverse des aiguilles d'une montre.

**REMARQUE :** Le bras du guide peut aussi être installé à la verticale dans le bloc de guidage pour pouvoir régler la hauteur d'une découpe. Consultez la Fig. J.

## Installer l'adaptateur pour l'extraction des poussières (Fig. O)

L'adaptateur pour l'extraction des poussières vous permet de raccorder l'outil à un extracteur de poussière externe, soit en utilisant le système AirLock™ (DWW9000-XJ), soit en utilisant un raccord standard de 35 mm.

1. Installez l'adaptateur pour l'extraction des poussières **20** en insérant les pattes **16** dans les fentes sur le côté **5**.  
**REMARQUE :** L'adaptateur pour l'extraction des poussières peut être installé d'un côté ou de l'autre de l'outil.
2. Insérez la vis **29** et la rondelle **30** dans l'adaptateur pour l'extraction des poussières **20** et serrez le tout à l'aide de la vis à six pans fournie **19**.

## Installer/retirer les feuilles de papier de verre (Fig. F)

Une plaque en losange **25** utilise un système de fixation autoagrippant pour les feuilles de papier de verre **26**. La plaque peut être utilisée sur les grandes surfaces plates, dans les zones étroites et dans les coins.

1. Installez l'accessoire Plaque de ponçage comme décrit dans la section **Installer/retirer les accessoires**.
2. Alignez les bords de la feuille de papier de verre avec les bords de la plaque de ponçage et appuyez la feuille de papier de verre contre la plaque.
3. Appuyez fermement la semelle avec le papier de verre contre une surface plane et allumez l'outil un court instant. Cela permet de bien faire tenir la feuille sur la plaque tout en évitant son usure prématurée.

**REMARQUE :** Dès que la pointe de la feuille est usée, retirez-la de la plaque, tournez-la et refixez-la.

## Crochet de ceinture (Fig. N)

### Accessoire optionnel



**AVERTISSEMENT** : afin de réduire de blessure corporelle grave, utiliser **SEULEMENT** le crochet de ceinture de l'outil pour suspendre l'outil à partir de votre corps. **NE PAS** utiliser l'agrafe pour courroie pour attacher ou sécuriser l'outil à une personne ou un objet durant l'utilisation. **NE PAS** suspendre l'outil au plafond ou suspendre des objets à partir de l'agrafe pour courroie.



**AVERTISSEMENT** : afin de réduire le risque de blessures graves, assurez-vous que la vis maintenant le crochet de ceinture est sécuritaire.

**IMPORTANT** : Pour la fixation ou le remplacement du crochet de ceinture, utilisez seulement la vis **28** fournie avec le crochet de ceinture. Assurez-vous que la vis est vissée de façon sécuritaire.

Pour accommoder les utilisateurs droitiers ou gauchers, le crochet de ceinture **27** peut être fixé à l'outil en utilisant l'une des fentes sous la poignée principale à droite ou à gauche et en utilisant la vis fournie **28** installée sur le dessous de la poignée principale.

Si vous ne voulez pas du tout de l'agrafe pour courroie, vous pouvez la retirer de l'outil.

### Pour installer le crochet de ceinture

1. Insérez le crochet dans l'une des fentes, sur la gauche ou la droite, sous la poignée principale.
2. Installez la vis sur le dessous de la poignée principale. Assurez-vous que la vis est vissée de façon sécuritaire.

### Retirer ou déplacer le crochet de ceinture

1. Retirez la vis située sur le dessous de la poignée principale.
2. Écartez le crochet de ceinture de la poignée principale.
3. Insérez le crochet dans l'une des fentes, sur la gauche ou la droite, sous la poignée principale ou posez la vis sur le dessous de la poignée principale. Assurez-vous que la vis est vissée de façon sécuritaire.

## FONCTIONNEMENT

### Instructions pour l'utilisation



**AVERTISSEMENT** : respectez toujours les consignes de sécurité et la réglementation applicable.



**AVERTISSEMENT** : afin de réduire tout risque de blessure grave, éteignez l'outil et retirez le bloc-batterie avant d'effectuer toute opération de réglage ou de retirer/installer un équipement ou un accessoire. Un démarrage accidentel peut occasionner des blessures.

## Position correcte des mains (Fig. K)



**AVERTISSEMENT** : afin de réduire tout risque de graves blessures, respectez **TOUJOURS** la position des mains recommandée et illustrée.



**AVERTISSEMENT** : afin de réduire tout risque de graves blessures, maintenez **TOUJOURS** l'outil fermement pour pouvoir anticiper toute éventuelle réaction soudaine.

La position correcte des mains nécessite d'avoir une main sur la poignée principale **12**.

## Instructions pour l'utilisation (Fig. A, K)

1. Installez le bloc-batterie.
2. Pour allumer l'outil, tenez-le comme illustré par la Figure K et enfoncez la gâchette variateur de vitesse **1**.  
**REMARQUE** : Plus vous appuyez sur la gâchette, plus l'outil tourne rapidement. En cas de doute concernant la vitesse à utiliser pour votre intervention, testez les performances à petite vitesse, puis augmentez progressivement jusqu'à avoir trouvé la vitesse la mieux adaptée.
3. Pour éteindre l'outil, relâchez la gâchette variateur de vitesse **1**.

## Bouton de verrouillage/déverrouillage (Fig. L)

Il est possible de verrouiller l'outil en enfonçant le bouton de verrouillage/déverrouillage **4** vers la gauche, comme illustré par la Figure L.

Si vous enfoncez le bouton de verrouillage/déverrouillage **4** vers la gauche alors que la gâchette **1** est enfoncée, vous verrouillez la gâchette en position enfoncée. Cela permet de maximiser le confort et la maîtrise de l'outil pour les opérations plus longues.

En appuyant de nouveau sur l'interrupteur à gâchette vous déverrouillez la gâchette et l'outil s'éteint alors dès que la gâchette est relâchée.

**REMARQUE** : L'outil s'éteint automatiquement après cinq minutes d'utilisation quand le bouton de verrouillage est enclenché. Pour redémarrer l'outil, l'utilisateur doit relâcher la gâchette et réenfoncer le bouton de verrouillage.

## Éclairage de travail à LED (Fig. M)

L'éclairage de travail à LED **2** s'allume lorsque la gâchette est enfoncée. Il s'éteint automatiquement peu de temps après que la gâchette ait été relâchée.

## Utiliser l'adaptateur pour l'extraction des poussières avec la plaque de ponçage (Fig. P)

1. Installez l'adaptateur pour l'extraction des poussières **20**. Consultez la section *Installer l'adaptateur pour l'extraction des poussières*.
2. Installez la plaque de ponçage **25** comme décrit dans la section *Installer/retirer les accessoires*.
3. Installez le papier de verre comme décrit dans la section *Installer/retirer les feuilles de papier de verre*.

## Utiliser l'adaptateur pour l'extraction des poussières avec l'accessoire pour la découpe en plongée (Fig. Q)

1. Installez l'adaptateur pour l'extraction de poussières. Consultez la section **Installer l'adaptateur pour l'extraction des poussières**.
2. Enfoncez le bras pour l'extraction des poussières **22** dans l'ouverture au bas de l'adaptateur pour l'extraction des poussières **20**.
3. Installez la lame pour la découpe en plongée comme décrit dans la section **Installer/retirer les accessoires**.
4. Réglez le bras pour l'extraction des poussières **22** pour un résultat optimal.

## Conseils utiles

- Veillez toujours à ce que l'ouvrage soit fermement maintenu ou fixé pour empêcher qu'il ne bouge. Le moindre mouvement de l'ouvrage peut impacter la qualité de la découpe ou la finition du ponçage.
- Ne commencez pas à poncer sans que le papier de verre ne soit installé sur la plaque de ponçage.
- Utilisez du papier à gros grains pour poncer les surfaces brutes, à grains moyens pour les surfaces lisses et à grains fins pour les finitions. Procédez, si nécessaire, à un test sur une chute.
- Trop forcer sur l'outil réduit son efficacité et surcharge le moteur. Le remplacement régulier des accessoires permet de conserver une efficacité optimale.
- Remplacez le papier de verre usé pour ne pas endommager le patin de ponçage.
- Si l'outil surchauffe, et notamment à petite vitesse, passez à la vitesse maximum et laissez-le tourner à vide 2 à 3 minutes pour refroidir le moteur. N'utilisez pas l'outil trop longtemps à très petite vitesse. Veillez à toujours garder la lame bien affûtée.

## MAINTENANCE

Votre outil électrique a été conçu pour fonctionner longtemps avec un minimum de maintenance. Le fonctionnement continu et satisfaisant de l'outil dépendra d'une maintenance adéquate et d'un nettoyage régulier.

**AVERTISSEMENT : pour réduire tout risque de dommages corporels graves, arrêter et déconnecter la batterie avant tout réglage ou avant de retirer ou installer toute pièce ou tout accessoire.**  
*Tout démarrage accidentel pourrait causer des dommages corporels.*

Le chargeur et le bloc batterie ne peuvent pas être réparés.



## Lubrification

Votre outil électrique ne requiert aucune lubrification additionnelle.



## Entretien



**AVERTISSEMENT :** éliminer poussière et saleté du boîtier principal à l'aide d'air comprimé chaque fois que les orifices d'aération semblent s'encrasser. Porter systématiquement des lunettes de protection et un masque anti-poussières homologués au cours de cette procédure.



**AVERTISSEMENT :** ne jamais utiliser de solvants ou tout autre produit chimique décapant pour nettoyer les parties non métalliques de l'outil. Ces produits chimiques pourraient en attaquer les matériaux utilisés. Utiliser un chiffon humidifié avec de l'eau et un savon doux. Protéger l'outil de tout liquide et n'immerger aucune de ses pièces dans aucun liquide.

## Accessoires en option



**AVERTISSEMENT :** les accessoires, autres que ceux proposés par , n'ayant pas été testés avec ce produit, leur utilisation avec cet outil pourrait être dangereuse. Afin de réduire les risques de blessure, n'utilisez que les accessoires, recommandés avec ce produit.

Contactez votre revendeur pour obtenir plus de précisions sur les accessoires appropriés.

## Accessoires compatibles

Patin de ponçage oscillant  
 Lame oscillante bois avec clous  
 Lame large oscillante titane bois avec clous  
 Lame oscillante bois dur  
 Lame oscillante rapide bois  
 Lame large oscillante rapide bois  
 Lame oscillante de finition bois  
 Lame oscillante titane métal  
 Lame oscillante demi-cercle  
 Lame oscillante titane demi-cercle  
 Lame oscillante découpes à fleur  
 Lame oscillante titane découpes à fleur  
 Lame oscillante multi-matière  
 Lame oscillante racloir rigide  
 Lame oscillante racloir souple  
 Lame oscillante carbure retrait de coulures  
 Lame oscillante rapide carbure retrait de coulures  
 Râpe oscillante carbure

## Protection de l'environnement



Tri sélectif. Les produits et piles/batteries marqués de ce symbole ne doivent pas être jetés avec les déchets ménagers.

Les produits et les piles/batteries contiennent des matières qui peuvent être récupérées et recyclées afin de réduire la demande en matières premières. Veuillez à recycler les produits électriques et les piles/batteries conformément aux prescriptions locales en vigueur. Pour obtenir plus de précisions, consultez le site [www.2helpU.com](http://www.2helpU.com).

## Bloc-batterie rechargeable

Ce bloc-batterie longue durée doit être rechargé lorsqu'il ne parvient plus à fournir la puissance nécessaire aux opérations qui étaient facilement réalisées auparavant. À la fin de sa durée de vie technique, jetez-le en respectant l'environnement :

- Déchargez complètement le bloc-batterie puis retirez-le de l'outil.
- Les cellules Li-Ion sont recyclables. Rapportez-les à votre revendeur ou dans un centre de recyclage local. Les blocs-batteries collectés y sont recyclés ou mis au rebut correctement.



# UTENSILE MULTI-USO OSCILLANTE A BATTERIA

## DCS353

### Congratulations!

Per aver scelto un apparato DEWALT. Gli anni di esperienza, lo sviluppo e l'innovazione meticolosi del prodotto fanno di DEWALT uno dei partner più affidabili per gli utilizzatori di apparati elettrici professionali.

### Dati Tecnici

		DCS353
Tensione	V <sub>CC</sub>	12
Tipo		1
Tipo di batteria		Li-Ion
Frequenza di oscillazione	min <sup>1</sup>	0-18000
Angolo di oscillazione		1,6°
Peso (senza pacco batteria)	kg	0,84

Valori di rumorosità e di vibrazione (somma vettore triassiale) ai sensi della norma EN62841-2-4:

L <sub>PA</sub> (livello di pressione sonora delle emissioni)	dB(A)	86
L <sub>WA</sub> (livello di potenza sonora)	dB(A)	97
K (incertezza per il livello sonoro dato)	dB(A)	3
Valore di emissione di vibrazione a <sub>h1</sub> =	m/s <sup>2</sup>	9,9
Incertezza K =	m/s <sup>2</sup>	1,5

Il livello di emissione di vibrazione e/o rumore indicato in questa scheda informativa è stato misurato secondo una procedura standardizzata prevista dalle norme EN62841 e potrebbe essere utilizzato per mettere a confronto elettrodomestici diversi. È possibile utilizzarlo per una valutazione preliminare dell'esposizione.



**AVVERTENZA:** il livello di emissione di vibrazione dichiarato si riferisce alle applicazioni principali dello strumento. Se tuttavia lo strumento viene utilizzato per applicazioni o con accessori diversi oppure è sottoposto a scarsa manutenzione, il livello di emissione di vibrazione potrebbe differire da tale valore. Ciò potrebbe aumentare sensibilmente il livello di esposizione durante il periodo di utilizzo complessivo.

Una stima del livello di esposizione a vibrazione dovrebbe anche tenere conto di quante volte lo strumento viene spento o di quando rimane acceso, ma senza essere effettivamente usato. Questo fatto potrebbe ridurre in maniera significativa il livello di esposizione durante il periodo di utilizzo complessivo.

Individuare misure di sicurezza aggiuntive per proteggere l'operatore dagli effetti della vibrazione, quali: sottoporre lo strumento e gli accessori a manutenzione, mantenere le mani calde (importante per la vibrazione) e prevedere l'organizzazione di modelli di lavoro.

### Dichiarazione di conformità CE

#### Direttiva macchine



#### Utensile multi-uso oscillante a batteria

#### DCS353

DEWALT dichiara che questi prodotti, i cui parametri sono indicati nella sezione **Dati tecnici**, sono conformi alle seguenti norme:

2006/42/EC, EN62841-1:2015, EN62841-2-4:2014.

Inoltre questi prodotti sono conformi alle Direttive 2014/30/UE e 2011/65/UE. Per maggiori informazioni contattare DEWALT all'indirizzo riportato di seguito o consultare l'ultima di copertina del manuale.

Il firmatario è responsabile della redazione di questo documento tecnico e rende questa dichiarazione per conto di DEWALT.

Markus Rompel  
Vice-Presidente Engineering, PTE-Europe  
DEWALT, Richard-Klinger-Straße 11,  
65510, Idstein, Germania  
30.08.2021



**AVVERTENZA:** per ridurre il rischio di lesioni, leggere attentamente il manuale di istruzioni.

### Definizioni: linee guida per la sicurezza

Le definizioni seguenti descrivono il livello di criticità di ciascuna indicazione. Leggere il manuale e prestare attenzione ai seguenti simboli.



**PERICOLO:** indica una situazione di pericolo imminente che, se non viene evitata, **provoca il decesso o lesioni personali gravi**.



**AVVERTENZA:** indica una situazione potenzialmente pericolosa che, se non viene evitata, **può provocare il decesso o lesioni personali gravi**.



**ATTENZIONE:** indica una situazione potenzialmente pericolosa che, se non viene evitata, **può provocare lesioni personali di entità lieve o moderata**.

**AVVISO:** indica una situazione **non in grado di causare lesioni personali** ma che, se non evitata, **potrebbe provocare danni materiali**.



Segnala il pericolo di scosse elettriche.



Segnala rischio di incendi.

Batterie				Caricatori/Tempi di Ricarica (Minuti)								
Cat #	V <sub>DC</sub>	Ah	Peso kg	DCB104	DCB107	DCB110	DCB112	DCB113	DCB115	DCB116	DCB132	DCB119
DCB122	12	2,0	0,22	30	90	90	60	50	30	30	30	60
DCB124/G	12	3,0	0,25	45	140	140	90	70	45	45	45	90
DCB125	12	1,3	0,20	22	60	60	40	30	22	22	22	40
DCB126/G	12	5,0	0,46	75	240	240	150	120	75	75	75	150
DCB127	12	2,0	0,22	30	90	90	60	50	30	30	30	60

## AVVERTENZE GENERALI DI SICUREZZA PER APPARATI ELETTRICI



**AVVERTENZA:** leggere attentamente tutte le avvertenze, istruzioni, illustrazioni e specifiche fornite con l'apparato. La mancata osservanza delle istruzioni seguenti può dar luogo a scossa elettrica, incendio e/o lesioni gravi.

### CONSERVARE LE AVVERTENZE E LE ISTRUZIONI PER RIFERIMENTI FUTURI

Il termine "apparato elettrico" utilizzato nelle avvertenze fa riferimento sia agli apparati alimentati a corrente (con cavo elettrico), sia a quelli a batteria (senza cavo).

#### 1) Sicurezza Dell'area di Lavoro

- Mantenere l'area di lavoro pulita e ben illuminata.**  
Gli ambienti disordinati o scarsamente illuminati favoriscono gli incidenti.
- Non azionare gli apparati in ambienti con atmosfera esplosiva, come quelli in presenza di liquidi, gas o polveri infiammabili.** Gli apparati elettrici creano scintille che possono incendiare le polveri o i fumi.
- Durante l'uso di un apparato elettrico, tenere lontani i bambini e chiunque si trovi nelle vicinanze.** Le distrazioni possono provocare la perdita di controllo.

#### 2) Sicurezza Elettrica

- Le spine dell'apparato elettrico devono essere adatte alla presa di alimentazione. Non modificare la spina in alcun modo. Non collegare un adattatore alla spina di un apparato elettrico dotato di scarico a terra.** Per ridurre il rischio di scossa elettrica evitare di modificare le spine e utilizzare sempre le prese appropriate.
- Evitare il contatto con superfici collegate con la terra, quali tubature, termosifoni, fornelli e frigoriferi.** Se il proprio corpo è collegato con la terra, il rischio di scossa elettrica aumenta.
- Non esporre gli apparati elettrici alla pioggia o all'umidità.** Se l'acqua entra nell'apparato elettrico aumenta il rischio di scossa elettrica.
- Non utilizzare il cavo elettrico in modo improprio. Non utilizzare mai il cavo per spostare, tirare o scollegare l'apparato elettrico. Tenere il cavo elettrico lontano da fonti di calore, olio, bordi taglienti o parti in movimento.** Se il cavo

è danneggiato o impigliato, il rischio di scossa elettrica aumenta.

- Quando l'apparato elettrico viene impiegato all'aperto, utilizzare unicamente cavi di prolunga previsti per esterni.** L'uso di un cavo elettrico adatto ad ambienti esterni riduce il rischio di scossa elettrica.
- Se è non è possibile evitare l'uso di un apparato elettrico in ambienti umidi, usare una fonte di corrente protetta da un interruttore differenziale (salvavita).** L'uso di un interruttore differenziale riduce il rischio di scossa elettrica.

#### 3) Sicurezza Personale

- Quando si utilizza un apparato elettrico evitare di distrarsi. Prestare attenzione a quello che si sta facendo e utilizzare il buon senso. Non utilizzare l'apparato elettrico quando si è stanchi o sotto l'effetto di droghe, alcool o medicinali.** Un solo attimo di distrazione durante l'uso di tali apparati potrebbe provocare gravi lesioni personali.
- Indossare abbigliamento di protezione adeguato. Utilizzare sempre protezioni oculari.** L'uso di abbigliamento di protezione quali mascherine antipolvere, scarpe antinfortunistiche antiscivolo, caschi di sicurezza o protezioni uditive, in condizioni opportune consente di ridurre le lesioni personali.
- Evitare avvii involontari. Assicurarsi che l'interruttore sia in posizione di spento prima inserire l'alimentazione elettrica e/o il blocco batteria e prima di afferrare o trasportare l'apparato.** Il trasporto di apparati elettrici tenendo il dito sull'interruttore o quando sono collegati alla rete elettrica con l'interruttore nella posizione di accesso provoca incidenti.
- Prima di accendere l'apparato elettrico, rimuovere eventuali chiavi o utensili di regolazione.** Un utensile di regolazione o una chiave fissati su una parte rotante dell'apparato elettrico possono provocare lesioni personali.
- Non sporgersi. Mantenere sempre una buona stabilità al suolo ed equilibrio.** Ciò consente un migliore controllo dell'apparato nelle situazioni impreviste.
- Indossare vestiario adeguato. Non indossare abiti lenti o gioielli. Tenere capelli, vestiti e guanti lontano dalle parti in movimento.** Abiti lenti, gioielli o capelli lunghi possono impigliarsi nelle parti in movimento.

- g) **Se i dispositivi sono forniti di collegamento con l'attrezzatura di aspirazione e raccolta delle polveri, assicurarsi che siano collegati e utilizzati correttamente.** La raccolta delle polveri può ridurre i pericoli legati a queste ultime.
- h) **Non lasciare che la familiarità acquisita dall'uso frequente degli utensili induca a cedere alla tentazione di ignorare i principi di utilizzo sicuro degli stessi.** Un'azione imprudente potrebbe provocare lesioni gravi in una frazione di secondo.

#### 4) Uso e Manutenzione Dell'apparato Elettrico

- a) **Non forzare l'apparato. Utilizzare un apparato adatto al lavoro da eseguire.** L'apparato lavora meglio e con maggior sicurezza se utilizzato secondo quanto è stato previsto.
- b) **Non utilizzare l'apparato se l'interruttore non permette l'accensione o lo spegnimento.** Qualsiasi apparato elettrico che non possa essere controllato tramite l'interruttore è pericoloso e deve essere riparato.
- c) **Scollegare la spina dalla presa di corrente e/o la batteria dall'elettrotennente, se staccabile, prima di effettuare qualsiasi tipo di regolazione, cambiare gli accessori o ripararlo.** Queste misure di sicurezza preventive riducono il rischio di azionare l'apparato accidentalmente.
- d) **Riporre gli apparati non utilizzati fuori dalla portata dei bambini ed evitarne l'uso da parte di persone che hanno poca familiarità con l'apparato elettrico e con le presenti istruzioni.** Gli apparati elettrici sono pericolosi in mano a persone inesperte.
- e) **Eseguire una manutenzione adeguata degli apparati elettrici. Verificare il cattivo allineamento e inceppamento di parti mobili, la rottura di componenti e ogni altra condizione che possa influire sul funzionamento degli apparati. Se danneggiato, far riparare l'apparato elettrico prima dell'uso.** Molti incidenti sono provocati da apparati elettrici su cui non è stata effettuata la corretta manutenzione.
- f) **Tenere gli utensili da taglio affilati e puliti.** La manutenzione corretta degli utensili da taglio con bordi affilati riduce le probabilità di inceppamento e ne facilita il controllo.
- g) **Utilizzare l'apparato elettrico, gli accessori, le punte ecc., rispettando le presenti istruzioni e tenendo in considerazione le condizioni di funzionamento e il lavoro da eseguire.** L'utilizzo dell'apparato elettrico per impieghi diversi da quelli previsti può provocare situazioni di pericolo.
- h) **Mantenere le impugnature e le superfici di presa asciutte, pulite e senza tracce di olio o grasso.** Impugnature e superfici di presa scivolose non consentono di maneggiare e controllare in modo sicuro l'utensile nel caso di imprevisti.

#### 5) Uso e Manutenzione Della Batteria

- a) **Ricaricare l'apparato esclusivamente con il caricabatteria specificato dal produttore.** Un caricabatteria adatto a un determinato tipo di batteria può provocare il rischio di incendio se utilizzato con un pacco batteria differente.
- b) **Gli apparati elettrici vanno usati esclusivamente con i pacchi batteria specificatamente indicati.** L'utilizzo di ogni altro pacco batteria crea rischio di lesioni e d'incendio.
- c) **Se il pacco batteria non è utilizzato tenerlo lontano da oggetti di metallo come fermagli, monete, chiavi, chiodi, viti o altri piccoli oggetti metallici che possono provocare un contatto dei terminali.** Il corto circuito dei terminali della batteria può provocare ustioni o un incendio.
- d) **In condizioni di uso eccessivo è possibile che la batteria espella del liquido; evitarne il contatto. In caso di contatto, sciacquare abbondantemente con acqua. Se il liquido viene a contatto con gli occhi, consultare un medico.** Il liquido emesso dalla batteria può causare irritazioni o ustioni.
- e) **Non utilizzare un pacco batteria o un utensile danneggiati o modificati.** Le batterie danneggiate o modificate potrebbero manifestare un comportamento imprevedibile, con la possibilità di causare un'esplosione o un incendio.
- f) **Non esporre una batteria o un utensile al fuoco o a temperature elevate.** L'esposizione al fuoco o a una temperatura superiore a 130 °C potrebbe provocare un'esplosione.
- g) **Seguire tutte le istruzioni per la carica e non caricare la batteria o l'utensile a una temperatura che non rientri nell'intervallo di valori specificato nelle istruzioni.** Una ricarica effettuata in maniera scorretta o a una temperatura che non rientra nell'intervallo di valori specificato potrebbe danneggiare la batteria aumentando il rischio d'incendio.

#### 6) Assistenza

- a) **L'apparato elettrico deve essere riparato da personale qualificato, che utilizzi ricambi originali identici alle parti da sostituire.** In questo modo viene garantita la sicurezza dell'apparato elettrico.
- b) **Non riparare le batterie danneggiate.** Gli interventi di riparazione sulle batterie devono essere eseguiti dal costruttore o da fornitori di assistenza autorizzati.

#### Regole di sicurezza aggiuntive per utensile multi-uso oscillante



**AVVERTENZA:** prestare particolare attenzione durante la segatura di alcuni tipi di legno (es. faggio, quercia) e di metalli che potrebbero generare polveri tossiche. Indossare una maschera anti-polvere appositamente progettata per proteggere dalle polveri e dai fumi tossici e assicurarsi

che anche le persone che si trovano all'interno dell'area di lavoro o che vi entrano siano protette.



**AVVERTENZA:** quando si levigano metalli ferrosi utilizzare questo elettroutensile in una zona ben ventilata. Non usare l'elettroutensile vicino a liquidi infiammabili, gas o polvere. Le scintille o le particelle calde generate dalla levigatura o l'arco elettrico prodotto dalle spazzole del motore potrebbero incendiare i materiali combustibili.

## Carteggiatura di vernici



**AVVERTENZA:** osservare le norme di sicurezza previste per la carteggiatura di vernici. Prestare particolare attenzione a quanto segue:

- Se possibile, utilizzare sempre un aspiratore per raccogliere la polvere.
- Prestare particolare attenzione quando si carteggiano vernici che potrebbero essere a base di piombo e la cui polvere potrebbe essere tossica.
  - Vietare l'ingresso nell'area di lavoro a bambini o donne in gravidanza;
  - Tutte le persone che accedono all'area di lavoro devono indossare una maschera di protezione specifica per fumi e polveri di vernice a base di piombo.
  - Non mangiare, bere o fumare nell'area di lavoro.
- Smaltire particelle di polvere e altri rifiuti prodotti durante la lavorazione adottando le necessarie misure di sicurezza.
- **Eseguito lavori in cui l'utensile da taglio può entrare in contatto con linee elettriche nascoste o con il cavo di alimentazione, afferrare l'apparato elettrico tramite le apposite impugnature isolanti.** In caso di contatto con un cavo sotto tensione le parti metalliche dell'elettroutensile verrebbero sottoposte a tensione e l'operatore subirebbe una scossa elettrica.
- **Usare morse o altri metodi pratici per fissare e sostenere il pezzo in lavorazione su una piattaforma stabile.** Tenere fermo il pezzo in lavorazione con le mani o contro il corpo non assicura la stabilità e potrebbe comportare la perdita di controllo.

## Rischi residui

Malgrado l'applicazione delle principali regole di sicurezza e l'implementazione di dispositivi di sicurezza, alcuni rischi residui non possono essere evitati. Questi sono:

- Menomazioni uditive.
- Rischio di lesioni personali causati da schegge volanti.
- Rischio di bruciature causate da parti che si arroventano durante la lavorazione.
- Rischio di lesioni personali causate dall'utilizzo prolungato.

### CONSERVARE QUESTE ISTRUZIONI

## Caricabatterie

I caricabatteria DEWALT non richiedono alcuna regolazione e sono progettati per funzionare nel modo più semplice possibile.

## Sicurezza elettrica

Il motore elettrico è stato progettato per essere alimentato con un solo livello di tensione. Verificare sempre che la tensione del pacco batteria corrisponda alla tensione della targhetta. Assicurarsi anche che la tensione del caricabatterie corrisponda a quella di rete.



L'apparato DEWALT possiede doppio isolamento secondo la normativa EN60335, perciò non è necessario il collegamento a terra.

Se il cavo di alimentazione è danneggiato, deve essere riparato esclusivamente da DEWALT o da un centro di assistenza autorizzato.



Per la sostituzione del cavo di alimentazione, utilizzare sempre la spina di tipo prescritto.

Tipo 11 per la classe II (doppio isolamento) – utensili elettrici

Tipo 12 per la classe I (messa a terra) – utensili elettrici



Gli apparecchi portatili, utilizzati in ambiente esterno, devono essere collegati ad un interruttore differenziale.

## Utilizzo di un cavo di prolunga

Non si dovrebbe mai utilizzare un cavo di prolunga se non assolutamente necessario. Utilizzare un cavo di prolunga omologato, adatto alla presa di ingresso del caricabatterie (vedere i **Dati Tecnici**). La sezione minima del conduttore è 1 mm<sup>2</sup> e la lunghezza massima è 30 m.

Se si utilizza un cavo in bobina, srotolarlo completamente.

## Istruzioni di sicurezza importanti per tutti i caricabatteria

**CONSERVARE LE PRESENTI ISTRUZIONI:** il presente manuale contiene importanti istruzioni di sicurezza e di funzionamento per caricabatterie compatibili (vedere **Dati tecnici**).

- Prima di utilizzare il caricatore, leggere tutte le istruzioni e gli avvertimenti contrassegnati sul caricatore, la batteria e il prodotto che funziona con la batteria.



**AVVERTENZA:** rischio di scossa elettrica. Non far penetrare alcun liquido dentro al caricabatterie. Pericolo di scossa elettrica.



**AVVERTENZA:** consigliamo l'utilizzo di un dispositivo di corrente residua con una corrente nominale residua di 30mA o inferiore.



**ATTENZIONE:** rischio di incendio. Per ridurre il rischio di lesioni, caricare solamente batterie ricaricabili DEWALT. Tipi diversi di batterie potrebbero scoppiare provocando lesioni personali e danni.



**ATTENZIONE:** i bambini devono essere sorvegliati per assicurarsi che non giochino con l'apparecchio.

**AVVISO:** in determinate condizioni, con il caricatore inserito nella presa di corrente, i contatti di carica esposti all'interno del caricabatterie possono essere circuitati da materiale estraneo. Materiali estranei di natura conduttiva quali, a titolo esemplificativo, ma non esaustivo, lana d'acciaio, fogli di alluminio o qualsiasi accumulo di particelle metalliche devono essere tenuti lontano dalle cavità del caricabatterie. Staccare sempre il caricabatterie

dalla presa quando il pacco batteria non è in sede.

Staccare il caricabatterie dalla presa prima di cominciare a pulirlo.

- **NON provare a caricare il pacco batterie con qualsiasi altro caricabatteria diverso da quelli di questo manuale.** Il caricabatterie e il pacco batteria sono progettati specificatamente per lavorare insieme.
- **Questi caricabatteria non sono previsti per alcun altro utilizzo diverso dal caricare le batterie ricaricabili DEWALT.** Ogni utilizzo diverso comporta rischio di incendio, scossa elettrica o folgorazione.
- **Non esporre il caricabatteria a pioggia o neve.**
- **Per staccare dalla presa il caricabatterie, tirare la spina e non il cavo.** Ciò riduce il rischio che si danneggino entrambi.
- **Assicurarsi che il cavo sia posto in modo da non essere calpestato, non faccia inciampare o altro che lo possa danneggiare o sollecitare.**
- **Non utilizzare un cavo di prolunga se non è strettamente necessario.** L'utilizzo di cavi di prolunga non idonei può dar luogo a rischio di incendio, scossa elettrica o folgorazione.
- **Non mettere alcun oggetto sopra il caricabatteria e non appoggiare il caricabatteria su superfici morbide che potrebbero bloccare le fessure di ventilazione e causare calore interno eccessivo.** Tenere il caricabatteria lontano da qualsiasi fonte di calore. Il caricabatteria viene ventilato con le fessure sopra e sotto l'alloggiamento.
- **Non lavorare con un caricabatteria che abbia il cavo o la spina danneggiati**—farli sostituire immediatamente.
- **Non azionare il caricabatteria se ha preso un forte colpo, è caduto o è stato danneggiato in qualche altro modo.** Portarlo in un centro di assistenza autorizzato.
- **Non smontare il caricabatteria; quando è necessaria assistenza o riparazione, portarlo in un centro di assistenza autorizzato.** Un montaggio sbagliato comporta il rischio di scossa elettrica, folgorazione o incendio.
- Nel caso in cui il cavo di alimentazione fosse danneggiato, è necessario farlo sostituire immediatamente dal produttore, o dal suo agente o da persone qualificate per evitare pericoli.
- **Staccare il caricabatterie dalla presa prima di qualsiasi tipo di pulizia.** Ciò riduce il rischio di scossa elettrica. La rimozione del pacco batteria non riduce tale rischio.
- Non tentare **MAI** di collegare fra loro 2 caricabatteria.
- **Il caricabatteria è progettato per funzionare con la corrente elettrica da 230V standard di rete. Non tentare di utilizzarlo con una tensione diversa.** Ciò non vale per i caricabatterie da veicolo.

## Caricamento di una batteria (Fig. B)

1. Collegare il caricatore ad una presa adatta prima di inserire il gruppo batterie.
2. Inserire il pacco batteria **8** nel caricabatteria, assicurandosi che sia completamente posizionato nel caricabatteria. La luce rossa (in carica) lampeggia ripetutamente, indicando che è iniziato il processo di carica.

3. Il completamento della carica sarà indicato dalla luce rossa che rimane continuamente accesa. Il pacco batteria è completamente carico e può essere utilizzato in questo momento o lasciato nel caricabatterie. Per rimuovere il pacco batteria dal caricabatterie, premere e tenere premuto il pulsante di sblocco della batteria **9** sul pacco batteria.

**NOTA:** Per garantire la massima prestazione e durata delle batterie Li-Ion, caricare completamente il pacco batteria prima di utilizzarlo per la prima volta.

## Funzionamento del caricabatterie

Consultare gli indicatori sottostanti per lo stato di carica del pacco batteria.

Indicatori di carica			
	in carica		
	carica completa		
	ritardo per pacco caldo/freddo*		

\*La spia rossa continuerà a lampeggiare, ma una spia dell'indicatore gialla sarà illuminata durante questa operazione. Una volta che la batteria avrà raggiunto una temperatura adeguata, la spia gialla si spegnerà e il caricabatteria riprenderà la procedura di caricamento.

I caricabatteria compatibili non caricheranno un pacco batteria difettoso. Il caricabatteria indicherà una batteria difettosa e non si illuminerà.

**NOTA:** questo potrebbe anche indicare un problema del caricabatteria.

Se il caricabatteria indica un problema, portare il caricatore e il pacco batteria presso un centro di assistenza autorizzato per essere testati.

### Ritardo pacco caldo/freddo

Quando il caricabatteria rileva una batteria troppo calda o troppo fredda avvia automaticamente un ritardo pacco caldo/freddo, sospendendo il caricamento finché la batteria non ha raggiunto la temperatura appropriata. Il caricabatteria quindi passa automaticamente alla modalità di caricamento del pacco. Questa funzione garantisce la massima durata della batteria. Un pacco batteria freddo si caricherà a una velocità più lenta rispetto a un pacco batteria caldo. Il pacco batteria si caricherà a una velocità rallentata per tutto il ciclo di caricamento e non tornerà alla velocità di caricamento massima anche se la batteria si scalda.

### Sistema di protezione elettronico

Gli apparati XR Li-Ion (agli ioni di litio) sono progettati con un sistema di protezione elettronico che salvaguarda la batteria da sovraccarico, surriscaldamento o scaricamento completo. L'apparato si spegnerà automaticamente se dovesse scattare il Sistema di Protezione Elettronico. In tal caso, riporre la batteria agli ioni di litio sul caricatore finché non è completamente carica.

## Montaggio a parete

Questi caricabatterie sono progettati per essere montabili a parete o per sedersi in posizione verticale su un piano o una superficie di lavoro. Durante il montaggio a parete, individuare il caricabatterie a portata di una presa elettrica, e lontano da un angolo o altri ostacoli che possano impedire il flusso d'aria. Utilizzare il retro del caricabatterie come modello per la posizione delle viti di montaggio sulla parete. Montare il caricabatterie in modo sicuro utilizzando viti per cartongesso (acquistate separatamente) di almeno 25,4 mm di lunghezza con un diametro della testa della vite di 7–9 mm, fissata nel legno a una profondità ottimale lasciando circa 5,5 mm della vite esposti. Allineare le fessure sul retro del caricatore con le viti a vista e inserirle fino in fondo nelle fessure.

## Istruzioni di pulizia per il caricabatteria



**AVVERTENZA: rischio di scossa elettrica. Scollegare il caricabatteria dalla presa di alimentazione CA prima della pulizia.** È possibile rimuovere lo sporco e il grasso dall'esterno del caricabatteria utilizzando un panno o una spazzola morbida non metallica. Non utilizzare acqua o soluzioni detergenti. Non far penetrare del liquido all'interno dell'apparato, e non immergere alcuno dei suoi componenti direttamente in un liquido.

## Pacco batteria

### Istruzioni di sicurezza importanti per tutti i pacchi batteria

Con l'ordine dei pacchi batteria di ricambio, assicurarsi di includere il loro numero di catalogo e la tensione.

Quando si apre la scatola, il pacco batteria non è carico completamente. Prima di utilizzare il pacco batteria e il caricabatterie, leggere le istruzioni di sicurezza seguenti. Seguire poi le procedure di carica descritte.

#### LEGGERE TUTTE LE ISTRUZIONI

- **Non caricare o utilizzare la batteria in ambienti con atmosfera esplosiva, come quelli in presenza di liquidi, gas o polveri infiammabili.** L'inserimento o la rimozione della batteria dal caricabatterie può incendiare le polveri o i fumi.
- **Non forzare il pacco batteria nel caricabatteria. Non modificare il pacco batteria in modo da farlo entrare in un caricabatteria non compatibile siccome il pacco batteria potrebbe rompersi e provocare gravi lesioni personali.**
- Caricare i pacchi batteria solo nei caricabatteria DEWALT.
- **NON** spruzzare o immergere in acqua o in altri liquidi.
- **Non conservare o utilizzare l'apparecchio e il pacco batteria in luoghi in cui la temperatura potrebbe scendere al di sotto di 4 °C (39,2 °F) (come capannoni esterni o edifici metallici in inverno) o raggiungere o superare i 40 °C (104 °F) (come capannoni esterni o edifici metallici in estate).**
- **Non bruciare il pacco batteria anche se è seriamente danneggiato o è completamente esausto.** Il pacco

batteria può esplodere se gettato nel fuoco. Se vengono bruciati dei pacchi batteria agli ioni di litio, si creano fumi e materiali tossici.

- **Se il contenuto della batteria viene a contatto con la pelle, lavare immediatamente con sapone delicato e acqua.** Se il liquido della batteria raggiunge gli occhi, sciacquare con acqua gli occhi aperti per 15 minuti o fino a quando cessa l'irritazione. Se sono necessarie cure mediche, l'elettrolito della batteria è composto da una miscela di carbonati organici liquidi e di sali di litio.
- **Il contenuto delle celle della batteria aperta può causare irritazione delle vie respiratorie.** Far circolare aria fresca. Se il sintomo persiste, rivolgersi a cure mediche.



**AVVERTENZA: rischio di incendio.** Il liquido della batteria si può incendiare se esposto a scintilla o a fiamma.



**AVVERTENZA: non cercare mai di aprire il pacco batteria per alcun motivo.** Se l'involucro del pacco batteria è lesionato o danneggiato, non inserirlo nel caricabatterie. Non schiacciare, far cadere o danneggiare il pacco batteria. Non utilizzare un pacco batteria o un caricabatterie che abbia subito un forte colpo, sia caduto, sia stato travolto o danneggiato in qualche modo (per esempio forato con un chiodo, battuto con un martello, calpestato). Pericolo di scossa elettrica o folgorazione. I pacchi batteria danneggiati dovrebbero essere inviati al centro assistenza per il riciclaggio.



**AVVERTENZA: pericolo d'incendio. Non conservare o trasportare il pacco batteria in modo tale che degli oggetti metallici possano entrare a contatto con i terminali esposti della batteria.** Per esempio, non riporre il pacco batteria in grembiuli, tasche, cassette degli attrezzi, scatole kit prodotto, cassette, ecc, con chiodi, viti, chiavi, etc.



**ATTENZIONE: quando non viene usato, appoggiare l'apparato di fianco su una superficie stabile, dove non ci sia rischio di inciampare o di cadere.** Alcuni apparati con pacchi batterie grandi possono rimanere in piedi poggiando sul pacco batteria ma potrebbero cadere facilmente.

### Trasporto



**AVVERTENZA: pericolo d'incendio.** Il trasporto delle batterie può causare incendi se i terminali della batteria entrano inavvertitamente a contatto con materiali conduttivi. Durante il trasporto delle batterie, assicurarsi che i terminali della batteria siano protetti e ben isolati da materiali che potrebbero entrare in contatto con essi e causare un corto circuito.

**NOTA:** queste luci sono intese per l'illuminazione della superficie di lavoro immediata e non devono essere usate come torcia.

Le batterie DEWALT sono conformi a tutte le norme di trasporto in vigore come prescritte dalle normative del settore e legali che includono la Raccomandazione NU sul trasporto di merci pericolose; le normative sulle merci pericolose dell'Associazione di trasporto aereo internazionale (IATA), le normative internazionali marittime sulle merci (IMDG) e l'Accordo

europeo concernente il trasporto stradale internazionale di merci pericolose (ADR). Le celle e le batterie agli ioni di litio sono state testate conformemente alla sezione 38,3 delle Raccomandazioni NU sul Manuale di Test e Criteri per il Trasporto di merci pericolose.

Nella maggior parte dei casi, la spedizione di un pacco batteria DEWALT sarà esentata dalla classificazione di Materiale pericoloso Classe 9 pienamente regolamentato. In generale, solo le spedizioni contenenti una batteria agli ioni di litio con una classe superiore a 100 wattore (Wh) richiederà una spedizione Classe 9 pienamente regolamentata. Tutte le batterie agli ioni di litio hanno la potenza in wattora indicata sulla confezione. Inoltre, a causa della complessità della regolamentazione, DEWALT sconsiglia la spedizione aerea delle sole batterie agli ioni di litio a prescindere dalla classificazione in wattora. Le spedizioni di utensili con batterie (kit combo) possono essere effettuate per via aerea eccetto salvo che la classificazione in wattore della batteria non sia superiore a 100 Wh.

A prescindere che una spedizione sia considerata esente o pienamente regolata, è di responsabilità dei trasportatori consultare le ultime normative concernenti i requisiti di imballaggio/etichettatura/contrassegno e documentazione.

Le informazioni contenute nella presente sezione sono fornite in buona fede e si ritengono accurate al momento della creazione del documento. Tuttavia, non viene fornita alcuna garanzia implicita o esplicita. È di responsabilità dell'acquirente assicurarsi che le proprie attività sia conformi alle normative in vigore.

## Istruzioni per la conservazione

1. Il posto migliore per la conservazione è un luogo fresco e asciutto, non illuminato direttamente dal sole e protetto da eccessive temperature calde o fredde. Per ottenere il massimo di prestazioni e di durata dalla batteria, conservare i pacchi batteria a temperatura ambiente quando non utilizzati.
2. Per la conservazione nel lungo periodo, si raccomanda di ritirare un pacco batteria completamente carico in un luogo fresco e asciutto fuori dal caricabatteria per risultati ottimali.

**NOTA:** i pacchi batteria non devono essere conservati completamente privi di carica. Il pacco batteria dovrà essere ricaricato prima dell'uso.

## Targhette sul caricabatterie e sul pacco batteria

Oltre ai simboli utilizzati nel presente manuale, le etichette sul caricabatteria e il pacco batteria riportano i seguenti simboli:



Leggere il manuale d'istruzioni prima dell'uso.



Vedere i **Dati Tecnici** per il tempo di ricarica.



Non toccare con oggetti conduttivi.



Non caricare pacchi batteria danneggiati.



Non esporre all'acqua.



Far sostituire immediatamente i cavi difettosi.



Caricare esclusivamente a temperature tra 4 °C e 40 °C.



Solo per uso interno.



Smaltire il pacco batteria con la dovuta attenzione per l'ambiente.



Caricare i pacchi batteria DEWALT esclusivamente con i caricabatteria designati da DEWALT. Il caricamento di pacchi batteria diversi da quelli designati da DEWALT con un caricabatteria DEWALT potrebbero causare un'esplosione o comportare altre situazioni di pericolo.



Non bruciare il pacco batteria.

## Tipo batterie

I prodotti con i codici SKU seguenti funzionano con un pacco batteria da 12 volt: DCS353

Questi pacchi batteria possono essere utilizzati: DCB122, DCB124, DCB124G, DCB125, DCB126G, DCB127. Fare riferimento a **Dati Tecnici** per ulteriori informazioni.

## Contenuto della confezione

La confezione contiene:

- 1 Adattatore per tutte le lame
- 1 Lama per il taglio rapido del legno 31 mm x 43 mm
- 1 Platorello di levigatura
- 1 Lama per legno con chiodi 31 mm x 43 mm
- 1 Lama con raschietto rigido\*\*
- 1 Chiave esagonale per adattatore lama
- 1 Adattatore di aspirazione polvere\*\*
- 1 Guida di taglio\*\*
- 25 Pezzi di carta vetrata assortiti
- 1 Lama per i dettagli del legno 9,5 mm x 43 mm\*\*
- 1 Chiave esagonale per guida di taglio\*\*
- 1 Caricabatterie
- 1 Kitbox TSTAK
- 1 Pacco batteria Li-Ion (modelli C1, D1, L1, M1, P1, S1, T1, X1, Y1)
- 2 Pacchi batteria Li-Ion (modelli C2, D2, L2, M2, P2, S2, T2, X2, Y2)
- 3 Pacchi batteria Li-Ion (modelli C3, D3, L3, M3, P3, S3, T3, X3, Y3)
- 1 Manuale di istruzioni

\*\* Accessorio incluso solo con i modelli NT e i kit contenenti batteria e caricabatterie.

**NOTA:** i pacchi batteria, i caricabatterie e le cassette di trasporto non sono inclusi nei modelli N. I pacchi batteria e i caricabatterie

non sono inclusi nei modelli NT. I modelli B includono pacchi batteria Bluetooth®.

**NOTA:** il marchio e i loghi Bluetooth® sono marchi registrati di proprietà di Bluetooth®, SIG, Inc., e qualsiasi utilizzo di tali marchi da parte di DEWALT è concesso in licenza. Altri marchi e nomi commerciali sono di proprietà dei rispettivi titolari.

- *Controllare se l'apparecchio, i componenti o gli accessori presentino danni che possano essersi verificati durante il trasporto.*
- *Prima di utilizzare il prodotto prendersi il tempo per leggere e comprendere a fondo questo manuale.*

## Riferimenti sull'apparato

Sull'apparato sono presenti i seguenti simboli:



Leggere il manuale d'istruzioni prima dell'uso.



Utilizzare protezioni acustiche.



Utilizzare protezioni oculari.



Radiazione visibile. Non guardare direttamente la luce.

## Posizione del Codice Data (Fig. B)

Il codice data **10**, che comprende anche l'anno di fabbricazione, è stampato sulla superficie dell'alloggiamento.

Esempio:

2021 XX XX

Anno di fabbricazione

## Descrizione (Fig. A)



**AVVERTENZA:** non modificare mai l'elettrotensile né alcuna sua parte. Ne potrebbero derivare danni materiali o lesioni alle persone.

- 1 Grilletto di azionamento a velocità variabile
- 2 Luce di lavoro a LED
- 3 Leva di serraggio accessori
- 4 Pulsante di blocco/sblocco
- 5 Slot per montaggio laterale accessori
- 6 Blocco di guida del taglio
- 7 Braccio di guida del taglio
- 8 Pacco batteria
- 9 Tasto di rilascio pacco batteria

## Uso previsto

Questo multi-utensile oscillante è progettato per applicazioni professionali di sabbatura fine, taglio a tuffo, taglio a filo, rimozione di materiali in eccesso e applicazioni di preparazione delle superfici.

**NON** utilizzare in presenza di acqua, liquidi infiammabili o gas.

Questo multi-utensile oscillante è un apparato elettrico professionale.

**NON** consentire ai bambini di entrare in contatto con l'apparecchio. L'uso di questo apparecchio da parte di persone inesperte deve avvenire sotto sorveglianza.

- Questo prodotto non è destinato all'uso da parte di persone di qualsiasi età con capacità fisiche, sensoriali o mentali ridotte o prive di esperienza e conoscenza, a meno che siano sorvegliate o abbiano ottenuto istruzioni riguardo all'uso dell'elettrotensile da parte di una persona responsabile della loro sicurezza. I bambini non devono mai essere lasciati da soli con questo prodotto.

## ASSEMBLAGGIO E REGOLAZIONI



**AVVERTENZA:** per ridurre il rischio di gravi lesioni personali, spegnere l'apparato e staccare il pacco batteria prima di eseguire qualsiasi regolazione o rimozione/installazione di dotazioni o accessori. Un avvio accidentale può causare lesioni.



**AVVERTENZA:** utilizzare esclusivamente pacchi batteria e caricabatterie DEWALT.



**AVVERTENZA:** rischio di lacerazioni o ustioni. Non toccare i bordi affilati degli accessori in nessun momento. Non toccare il pezzo da lavorare o la lama subito dopo l'utilizzo dell'apparato. Possono diventare molto caldi. Maneggiare con attenzione. Lasciare sempre che gli accessori e il pezzo da lavorare si raffreddino prima di maneggiarli.

## Inserimento e rimozione del gruppo batterie dall'apparato (Fig. B)

**NOTA:** per risultati ottimali, assicurarsi che il pacco batteria **8** sia completamente carico.

### Per installare il pacco batteria nell'impugnatura dell'apparato

1. Allineare il pacco batteria **8** alle guide all'interno dell'impugnatura dell'apparato (Fig. B).
2. Farlo scorrere nell'impugnatura finché il pacco batteria non è saldamente posizionato nell'apparato e assicurarsi che non si disinnesti.

### Per rimuovere il pacco batteria dall'apparato

1. Premere il pulsante di rilascio della batteria **9** ed estrarre il pacco batteria dall'impugnatura dell'apparato.
2. Inserire il pacco batteria nel caricatore come descritto nella sezione caricabatteria di questo manuale.

## Pacchi batteria con indicatore del livello di carburante (Fig. B)

Alcuni pacchi batteria DEWALT comprendono un indicatore del livello di carburante costituito da tre spie LED verdi che indicano il livello di carica rimanente nel pacco batteria.

Per azionare l'indicatore del carburante, premere e tenere premuto il pulsante dell'indicatore del carburante **11**. Una combinazione di tre spie LED verdi si illumina per designare il livello di carica residua. Quando il livello di carica nella



batteria scende al di sotto del limite utilizzabile, l'indicatore del carburante non si illumina e sarà necessario ricaricare la batteria.

**NOTA:** l'indicatore del carburante è solo un'indicazione del livello di carica residua sul pacco batteria. Non indica la funzionalità dell'apparato ed è soggetto a variazioni in base ai componenti prodotto, alla temperatura e all'applicazione dell'utente finale.

## Installazione/rimozione degli accessori (Fig. C–E)

Questo utensile presenta un esclusivo sistema Tool-Free che consente sostituzioni e regolazioni più rapide degli accessori senza bisogno di chiavi o chiavi esagonali come altri sistemi per utensili oscillanti.

1. Prendere l'utensile e premere la leva del morsetto per accessori Tool-Free **3**.
2. Rimuovere gli eventuali detriti residui dall'albero dell'utensile **15** e dal supporto del morsetto per accessori Tool-Free.
3. Far scorrere l'accessorio tra l'albero e il supporto verificando che si innesti tra le tutte le spine **14** sul supporto e che sia a filo con l'albero.
4. Rilasciare la leva di serraggio per accessori Tool-Free.
5. Alcuni accessori, come i raschietti e le lame, possono essere montati ad angolo se richiesto..

## Montaggio degli accessori con l'adattatore universale (Fig. G)



**ATTENZIONE:** per evitare lesioni, non utilizzare alcun accessorio per un'applicazione in cui l'adattatore non riesca a tenere l'accessorio.



**ATTENZIONE:** leggere e seguire tutte le avvertenze di sicurezza del produttore per qualsiasi accessorio fornito con questo utensile.



**ATTENZIONE:** per evitare lesioni, assicurarsi che l'adattatore e l'accessorio sia ben serrati.

Gli accessori non-DEWALT possono essere montati con l'adattatore universale.

1. Posizionare la rondella **23** sull'utensile.
2. Posizionare l'accessorio **13** sulla rondella.
3. Serrare e fissare il dado dell'adattatore **21** con la chiave esagonale **19**.

## Montaggio della guida di taglio (Fig. H)

La guida di profondità/taglio consente di tagliare il materiale con precisione a una profondità specificata e di tracciare più accuratamente una linea di taglio marcata.

1. Montare il blocco della guida di taglio **6** inserendo le linguette dell'accessorio **16** sulla guida negli alloggiamenti per il montaggio laterale dell'accessorio **5** sul corpo principale dell'apparato.

**NOTA:** La guida di profondità/taglio può essere collegata su entrambi i lati dell'apparato.

2. Fissare il blocco al corpo principale con il gruppo vite in dotazione **29** e la rondella. Serrare saldamente con la chiave a brugola fornita in dotazione **19**.

## Guida di profondità (Fig. J)

Questa funzione consente di tagliare con precisione il materiale a una profondità specificata.

1. Inserire il braccio della guida **7** come indicato in Fig. J nell'alloggiamento anteriore sul blocco della guida **6**.
2. Regolare la lunghezza della guida tirandola in fuori o spingendola in dentro per ottenere la profondità di taglio desiderata come indicato in Fig. J.
3. Fissare la guida in sede ruotando in senso orario il pomello di regolazione della profondità/taglio **17**. Per rilasciare la guida, ruotare la manopola di profondità/taglio in senso anti-orario.

## Guida di taglio (Fig. I)

Questa funzione consente di tracciare in modo più preciso una linea di taglio marcata.

1. Inserire il braccio della guida **7** come indicato in Fig. I negli alloggiamenti sui lati sinistro e destro del blocco della guida **6**.
2. Regolare la lunghezza della guida tirandola in fuori o spingendola in dentro per ottenere la lunghezza desiderata come indicato in Fig. I.
3. Fissare la guida in sede ruotando in senso orario il pomello di regolazione della profondità/taglio **17**. Per rilasciare la guida, ruotare la manopola di profondità/taglio in senso anti-orario.

**NOTA:** Il braccio della guida può anche essere posizionato nell'assemblaggio della protezione in verticale per impostare l'altezza da un taglio. Fare riferimento alla Fig. J.

## Montaggio dell'adattatore per l'aspirazione della polvere (Fig. O)

L'adattatore per l'aspirazione della polvere consente di collegare l'apparato a un aspiratore per la polvere esterno, utilizzando il sistema AirLock™ (DWV9000-XJ), o un accessorio di aspirazione della polvere da 35 mm.

1. Montare l'adattatore di aspirazione per la polvere **20** inserendo le linguette **16** negli alloggiamenti di montaggio laterale dell'accessorio **5**.

**NOTA:** l'adattatore di estrazione della polvere può essere collegato su entrambi i lati dell'apparato.

2. Inserire le vite **29** e la rondella **30** nell'adattatore di aspirazione della polvere **20** e serrare con la chiave esagonale da in dotazione **19**.

## Installazione/rimozione delle lamine di smerigliatura (Fig. F)

Una platina a forma di diamante **25** utilizza un sistema di adesione di velcro per fissare le lamine di smerigliatura **26**. La platina consente l'uso su superfici ampie o su punti stretti o angoli.

1. Montare la platina di smerigliatura come descritto in **Installazione/rimozione degli accessori.**
2. Allineare le estremità sulla lamina di smerigliatura, con l'estremità della platina di smerigliatura e premere la lamina di smerigliatura sulla platina.
3. Premere saldamente la base con la lamina di smerigliatura fissata contro una superficie piana e accendere brevemente l'utensile. Questo consente una buona adesione tra la platina e la lamina di smerigliatura e aiuta anche a prevenire l'usura prematura.

**NOTA:** Quando la punta della lamina di smerigliatura si consuma, staccare la lamina dalla platina, ruotare e riapplicare.

## Gancio per cintura (Fig. N)

### Accessorio opzionale

**AVVERTENZA:** per ridurre il rischio di gravi lesioni personali, utilizzare il gancio per cintura **ESCLUSIVAMENTE** per appendere l'elettrotensile a una cintura da lavoro. **NON** utilizzare il gancio per cintura per legare o fissare l'elettrotensile a una persona o un oggetto durante l'uso. **NON** appendere l'elettrotensile o altri oggetti in posizione sopraelevata utilizzando il gancio per cintura.

**AVVERTENZA:** per ridurre il rischio di lesioni personali gravi, accertarsi che la vite che fissa il gancio per cintura sia serrata saldamente.

**IMPORTANTE:** durante il fissaggio o il riposizionamento del gancio per cintura, utilizzare esclusivamente la vite **28** fornita in dotazione. Assicurarsi di serrare saldamente la vite.

Per agevolare gli utilizzatori mancini o destrorsi, il gancio per cintura **27** può essere fissato all'elettrotensile sfruttando una delle fessure presenti sotto l'impugnatura principale sul lato sinistro o destro e inserendo la vite **28** in dotazione nella parte inferiore dell'impugnatura principale.

Se lo si desidera, è possibile rimuovere completamente il gancio dall'elettrotensile.

### Installazione del gancio per cintura

1. Inserire il gancio in una delle fessure sotto l'impugnatura principale, sul lato sinistro o destro.
2. Installare la vite nella parte inferiore dell'impugnatura principale. Assicurarsi di serrare saldamente la vite.

### Rimozione o spostamento del gancio per cintura

1. Rimuovere la vite installata nella parte inferiore dell'impugnatura principale.
2. Estrarre il gancio per cintura dall'impugnatura principale.
3. Inserire il gancio in una delle fessure, sul lato sinistro o destro, sotto l'impugnatura principale oppure installare la vite nella parte inferiore dell'impugnatura principale. Assicurarsi di serrare saldamente la vite.

## UTILIZZO

### Istruzioni per l'uso

**AVVERTENZA:** attenersi sempre alle istruzioni di sicurezza e alle normative in vigore.

**AVVERTENZA:** per ridurre il rischio di lesioni gravi alle persone, spegnere la macchina e disconnettere i pacchi batteria prima di effettuare qualsiasi regolazione o rimozione/installazione di dotazioni o accessori. Un avvio accidentale può provocare lesioni alle persone.

**AVVERTENZA:** assicurarsi che l'interruttore sia completamente SPENTO prima di installare la batteria.

### Posizionamento corretto delle mani (Fig. K)

**AVVERTENZA:** per ridurre il rischio di gravi lesioni personali, tenere **SEMPRE** le mani nella posizione corretta, come illustrato.

**AVVERTENZA:** per ridurre il rischio di gravi lesioni personali, mantenere **SEMPRE** una presa sicura per prevenire reazioni improvvise.

La posizione corretta delle mani richiede una mano e l'altra mano sulla leva ausiliaria **12**.

### Istruzioni per l'uso (Fig. A, K)

1. Inserire il pacco batteria.
2. Per accendere l'apparato, tenerlo come mostrato in Fig. K e premere l'interruttore di velocità variabile **1**.  
**NOTA:** più si preme l'interruttore, maggiore sarà la velocità di funzionamento dell'apparato. In caso di dubbio sulla velocità di funzionamento corretta, testare le prestazioni a bassa velocità e aumentare gradualmente finché non si ottiene una velocità ottimale.
3. Per spegnere l'apparato, rilasciare l'interruttore di azionamento a velocità variabile **1**.

### Pulsante di blocco/sblocco (Fig. L)

È possibile bloccare l'apparato premendo completamente il pulsante di blocco/sblocco **4** a sinistra come illustrato in Fig. L. La pressione del pulsante di blocco/sblocco **4** a sinistra con il grilletto **1** premuto bloccherà il grilletto in posizione abbassata. Ciò consente un maggiore comfort e controllo nelle applicazioni ad uso prolungato.

Premendo nuovamente l'interruttore a grilletto si rilascerà il blocco e l'utensile si spegnerà al rilascio del grilletto.

**NOTA:** l'utensile si spegnerà automaticamente dopo essere stato utilizzato con il pulsante di blocco accensione per funzionamento continuo inserito. Per riavviarlo sarà necessario rilasciare il grilletto di azionamento e premere di nuovo tale pulsante.

### Torcia LED (Fig. M)

La torcia LED **2** si attiva quando viene premuto il grilletto. Si spegnerà automaticamente dopo un breve periodo una volta rilasciato il grilletto.

## Utilizzo dell'adattatore di aspirazione della polvere con la platina di smerigliatura (Fig. P)

1. Montare l'adattatore di aspirazione della polvere **20**.  
Consultare **Montaggio dell'adattatore di aspirazione della polvere**.
2. Montare la platina di smerigliatura **25** come descritto in **Installazione/rimozione degli accessori**.
3. Montare la lamina di smerigliatura come descritto in **Installazione/rimozione delle lamine di smerigliatura**.

## Utilizzo dell'adattatore di aspirazione della polvere con l'accessorio di taglio a tuffo (Fig. Q)

1. Montare l'adattatore di aspirazione della polvere. Consultare **Montaggio dell'adattatore di aspirazione della polvere**.
2. Spingere il braccio di aspirazione della polvere **22** nell'apertura inferiore dell'adattatore di aspirazione della polvere **20**.
3. Montare la lama di taglio a tuffo come descritto in **Installazione/rimozione degli accessori**.
4. Regolare il braccio di aspirazione della polvere **22** per risultati ottimali.

## Suggerimenti utili

- Assicurarsi sempre che il pezzo da lavorare sia tenuto saldamente o serrato per impedirne il movimento. Qualsiasi movimento del materiale potrebbe compromettere la qualità del taglio o la finitura della smerigliatura.
- Non avviare la smerigliatura senza aver fissato la carta vetrata alla platina di smerigliatura.
- Utilizzare carta a grana grossa per smerigliare le superfici ruvide, a grana media per le superfici levigate e a grana fine per le superfici di finitura. Se necessario, eseguire prima una prova su materiale di scarto.
- Una forza eccessiva ridurrà l'efficienza operativa e causerà il sovraccarico del motore. La sostituzione periodica dell'accessorio manterrà un'efficienza operativa ottimale.
- Non lasciare che la carta vetrata si consumi, siccome danneggerà il platello di smerigliatura.
- In caso di surriscaldamento dell'apparato, specialmente se usato a bassa velocità, impostare la velocità al massimo e lasciarlo funzionare a vuoto per 2-3 minuti per raffreddare il motore. Evitare l'uso prolungato a velocità molto basse. Mantenere sempre la lama affilata.

## MANUTENZIONE

Questo apparato è stato progettato per funzionare a lungo con una manutenzione minima. Per avere prestazioni sempre soddisfacenti occorre avere cura dell'apparato e sottoporlo a pulizia periodica.



**AVVERTENZA:** per ridurre il rischio di gravi lesioni personali, spegnere l'apparato e staccare il pacco batteria prima di eseguire qualsiasi regolazione o rimozione/installazione di dotazioni o accessori. Un avvio accidentale può causare lesioni.

Il caricabatteria e il pacco batteria non sono parti riparabili.



## Lubrificazione

L'apparato non richiede alcuna ulteriore lubrificazione.



## Pulizia



**AVVERTENZA:** soffiare via la polvere dall'alloggiamento con aria compressa, non appena vi sia sporco visibile all'interno e intorno alle prese d'aria di ventilazione. Quando si esegue questa procedura indossare occhiali di protezione e mascherine antipolvere omologati.



**AVVERTENZA:** non utilizzare solventi o altri prodotti chimici aggressivi per pulire le parti non metalliche dell'apparato. Questi prodotti chimici indeboliscono i materiali utilizzati per questi componenti. Utilizzare un panno inumidito solo con acqua e sapone delicato, e non far penetrare del liquido all'interno dell'apparato, e non immergere alcuno dei suoi componenti direttamente in un liquido.

## Accessori opzionali



**AVVERTENZA:** Siccome gli accessori diversi da quelli offerti da , non sono stati testati con questo prodotto, l'utilizzo di tali accessori con questo apparato potrebbe risultare rischioso. Per ridurre il rischio di lesioni, soltanto gli accessori devono essere utilizzati con questo prodotto.

Rivolgersi al proprio rivenditore per ulteriori informazioni sugli accessori idonei.

## Accessori compatibili

Platello di smerigliatura oscillante  
Lama per legno con chiodi oscillante  
Lama larga per legno con chiodi oscillante in titanio  
Lama per legno massiccio oscillante  
Lama per il taglio rapido del legno oscillante  
Lama larga per il taglio rapido del legno oscillante  
Lama per dettagli in legno oscillante  
Lama per metalli oscillante in titanio  
Lama semicircolare oscillante  
Lama semicircolare oscillante in titanio  
Lama per il taglio a filo oscillante  
Lama per il taglio a filo oscillante in titanio  
Lama multimateriale oscillante  
Lama per raschietto rigida oscillante  
Lama per raschietto flessibile oscillante

Lama per la rimozione della malta in carburo oscillante  
Lama per la rimozione della malta a taglio rapido in carburo oscillante  
Raschietto in carburo oscillante

## Rispetto ambientale



Raccolta differenziata. I prodotti e le batterie contrassegnati con questo simbolo non devono essere smaltiti con i normali rifiuti domestici.

Prodotti e batterie contengono materiali che possono essere recuperati o riciclati diminuendo la domanda di materie prime. Si prega di riciclare prodotti elettrici e batterie secondo le disposizioni locali. Ulteriori informazioni sono disponibili all'indirizzo [www.2helpU.com](http://www.2helpU.com).

## Pacco batteria ricaricabile

Questo pacco batteria a lunga durata deve essere ricaricato quando non fornisce più energia sufficiente per eseguire compiti che prima erano eseguiti agevolmente. Al termine della sua vita operativa, il pacco batteria va smaltito con la dovuta cura per l'ambiente.

- Far scaricare il pacco batteria completamente, quindi rimuoverlo dalla radio.
- Le batterie agli ioni di litio sono riciclabili. Consegnarle al proprio concessionario o presso un'apposita stazione di riciclaggio. Le batterie raccolte verranno riciclate o smaltite in modo appropriato.

# SNOERLOZE OSCILLERENDE MULTI-TOOL

## DCS353

### Hartelijk gefeliciteerd!

U hebt gekozen voor een DEWALT gereedschap. Jarenlange ervaring, grondige productontwikkeling en innovatie maken DEWALT tot een van de betrouwbaarste partners voor gebruikers van professioneel gereedschap.

### Technische gegevens

		DCS353
Spanning	V <sub>DC</sub>	12
Type		1
Accutype		Li-Ion
Oscillatiefrequentie	min <sup>1</sup>	0 - 18000
Oscillatiehoek		1,6°
Gewicht (zonder accu)	kg	0,84
Geluidswaarden en vibratiewaarden (triax-vectorsom) volgens EN62841-2-4:		
L <sub>PA</sub> (niveau emissie geluidsdruk)	dB (A)	86
L <sub>WA</sub> (niveau geluidsvermogen)	dB (A)	97
K (onzekerheid voor het gegeven geluidsniveau)	dB (A)	3
Vibratie-emissiewaarde a <sub>h1</sub> =		
	m/s <sup>2</sup>	9,9
Onzekerheid K =		
	m/s <sup>2</sup>	1,5

Het vibratie- en/of lawaai-emissieniveau dat in dit informatieblad wordt gegeven, is gemeten in overeenstemming met een gestandaardiseerde test die wordt gegeven in EN62841 en u kunt ermee het ene gereedschap met het andere vergelijken. Het kan worden gebruikt voor een eerste inschatting van blootstelling.

**⚠ WAARSCHUWING:** *Het verklaarde vibratie- en/of lawaai-emissieniveau geldt voor de hoofdtoepassingen van het gereedschap. Als het gereedschap echter voor andere toepassingen wordt gebruikt, dan wel met andere accessoires of slecht wordt onderhouden, kan de vibratie- en/of lawaai-emissie verschillen. Dit kan het blootstellingsniveau aanzienlijk verhogen gedurende de totale werkperiode.*

*Een inschatting van het blootstellingsniveau aan vibratie en/of lawaai moet ook worden overwogen wanneer het gereedschap wordt uitgeschakeld of als het aan staat maar geen daadwerkelijke werkzaamheden uitvoert. Dit kan het blootstellingsniveau aanzienlijk verminderen gedurende de totale arbeidsduur.*

*Kijk naar aanvullende veiligheidsmaatregelen voor het beschermen van de gebruiker tegen de effecten of vibratie en/of lawaai, zoals: onderhoud het gereedschap en de accessoires goed, houd de handen warm (relevant voor vibraties), organisatie van werkpatronen.*

### EG-conformiteitsverklaring

#### Machinerichtlijn



#### Snoerloze oscillerende Multi-Tool

#### DCS353

DEWALT verklaren dat de producten die worden beschreven onder **Technische Gegevens** voldoen aan: 2006/42/EC, EN62841-1:2015, EN62841-2-4:2014.

Deze producten voldoen ook aan Richtlijn 2014/30/EU en 2011/65/EU. Neem voor meer informatie contact op met DEWALT op het volgende adres, of kijk op de achterzijde van deze handleiding.

Ondergetekende is verantwoordelijk voor de compilatie van het technische bestand en doet deze verklaring namens DEWALT.

Markus Rompel  
Vice-President Engineering, PTE-Europe  
DEWALT, Richard-Klinger-Straße 11,  
65510, Idstein, Duitsland  
30.08.2021



**WAARSCHUWING:** *Lees de instructiehandleiding om het risico op letsel te verminderen.*

### Definities: Veiligheidsrichtlijnen

De definities hieronder beschrijven de ernstgraad voor elk signaalwoord. Gelieve de handleiding te lezen en op deze symbolen te letten.



**GEVAAR:** *Wijst op een dreigende gevaarlijke situatie die, indien niet vermeden, zal leiden tot de dood of ernstige verwondingen.*



**WAARSCHUWING:** *Wijst op een mogelijk gevaarlijke situatie die, indien niet vermeden, zou kunnen leiden tot de dood of ernstige letsels.*



**VOORZICHTIG:** *Wijst op een mogelijk gevaarlijke situatie die, indien niet vermeden, kan leiden tot kleine of matige letsels.*

**OPMERKING:** *Geeft een handeling aan waarbij geen persoonlijk letsel optreedt die, indien niet voorkomen, schade aan goederen kan veroorzaken.*



*Wijst op risico van een elektrische schok.*



*Wijst op brandgevaar.*

Accu's				Laders/Laadtijden (Minuten)								
Cat #	V <sub>oc</sub>	Ah	Gewicht kg	DCB104	DCB107	DCB110	DCB112	DCB113	DCB115	DCB116	DCB132	DCB119
DCB122	12	2,0	0,22	30	90	90	60	50	30	30	30	60
DCB124/G	12	3,0	0,25	45	140	140	90	70	45	45	45	90
DCB125	12	1,3	0,20	22	60	60	40	30	22	22	22	40
DCB126/G	12	5,0	0,46	75	240	240	150	120	75	75	75	150
DCB127	12	2,0	0,22	30	90	90	60	50	30	30	30	60

## ALGEMENE VEILIGHEIDSWAARSCHUWINGEN VOOR ELEKTRISCH GEREEDSCHAP



**WAARSCHUWING:** Lees alle veiligheidswaarschuwingen, instructies, illustraties en specificaties die bij dit gereedschap zijn meegeleverd. Het niet opvolgen van alle onderstaande instructies kan leiden tot een elektrische schok, brand en/of ernstig persoonlijk letsel.

### BEWAAR ALLE WAARSCHUWINGEN EN INSTRUCTIES ALS TOEKOMSTIG REFERENTIEMATERIAAL

De term „elektrisch gereedschap” in de waarschuwingen verwijst naar uw (met een snoer) op de netspanning aangesloten elektrische gereedschap of naar (draadloos) elektrisch gereedschap met een accu.

#### 1) Veiligheid Werkplaats

- Houd het werkgebied schoon en goed verlicht.** Rommelige of donkere gebieden zorgen voor ongelukken.
- Bedien elektrische gereedschappen niet in een explosieve omgeving, zoals in de nabijheid van ontvlambare vloeistoffen, gassen of stof.** Elektrische gereedschappen veroorzaken vonken die het stof of de dampen kunnen doen ontbranden.
- Houd kinderen en omstanders op een afstand terwijl u een elektrisch gereedschap bedient.** Als u wordt afgeleid kunt u de controle over het gereedschap verliezen.

#### 2) Elektrische Veiligheid

- Stekkers van elektrisch gereedschap moeten in het stopcontact passen. Pas de stekker nooit op enige manier aan. Gebruik geen adapterstekkers samen met geaard elektrisch gereedschap.** Niet aangepaste stekkers en passende contactdozen verminderen het risico op een elektrische schok.
- Vermijd lichamelijk contact met geaarde oppervlaktes zoals buizen, radiatoren, fornuizen en ijskasten.** Er bestaat een verhoogd risico op een elektrische schok als uw lichaam geaard is.
- Stel elektrisch gereedschap niet bloot aan regen of natte omstandigheden.** Als er water in een elektrisch gereedschap terecht komt, verhoogt dit het risico op een elektrische schok.

- Behandel het stroomsnoer voorzichtig. Gebruik het stroomsnoer nooit om het elektrische gereedschap te dragen of te trekken, of de stekker uit het stopcontact te halen. Houd het snoer uit de buurt van warmte, olie, scherpe randen, of bewegende onderdelen.** Beschadigde snoeren of snoeren die in de war zijn verhogen het risico op een elektrische schok.
- Als u een elektrisch gereedschap buitenshuis gebruikt, gebruikt u een verlengsnoer dat geschikt is voor gebruik buitenshuis.** Het gebruik van een verlengsnoer dat geschikt is voor buitenshuis, vermindert het risico op een elektrische schok.
- Als het gebruik van een elektrisch gereedschap op een vochtige locatie onvermijdelijk is, gebruikt u een stroomvoorziening die beveiligd is met een aardlekschakelaar.** Het gebruik van een aardlekschakelaar vermindert het risico op een elektrische schok.

#### 3) Persoonlijke Veiligheid

- Blijf alert, kijk wat u doet en gebruik uw gezonde verstand als u een elektrisch gereedschap bedient. Gebruik het gereedschap niet als u vermoeid bent of onder de invloed van drugs, alcohol of medicatie bent.** Een moment van onoplettendheid tijdens het bedienen van elektrische gereedschappen kan leiden tot ernstig persoonlijk letsel.
- Gebruik een beschermende uitrusting. Draag altijd oogbescherming.** Beschermende uitrusting zoals een stofmasker, antislip veiligheidsschoenen, een helm, of gehoorbescherming gebruikt in de juiste omstandigheden zal het risico op persoonlijk letsel verminderen.
- Vermijd onbedoeld starten. Zorg ervoor dat de schakelaar in de „off” (uit) stand staat voordat u het gereedschap aansluit op de stroombron en/of accu, het oppakt of ronddraagt.** Het rondragen van elektrische gereedschappen met uw vinger op de schakelaar of het aanzetten van elektrische gereedschappen waarvan de schakelaar aan staat, zorgt voor ongelukken.
- Verwijder alle stelsleutels of moersleutels voordat u het elektrische gereedschap aan zet.** Een moersleutel of stelsleutel die in een ronddraaiend onderdeel van het elektrische gereedschap is achtergelaten kan leiden tot persoonlijk letsel.

- e) **Rek u niet te ver uit. Blijf altijd stevig en in balans op de grond staan.** Dit zorgt voor betere controle van het elektrische gereedschap in onverwachte situaties.
- f) **Draag geschikte kleding. Draag geen loszittende kleding of sieraden. Houd uw haar, kleding en handschoenen uit de buurt van bewegende onderdelen.** Loszittende kleding, sieraden of lang haar kunnen door bewegende delen worden gegrepen.
- g) **Als er in apparaten wordt voorzien voor het aansluiten van stofverwijdering- of verzamelapparatuur, zorg er dan voor dat deze correct worden aangesloten en gebruikt.** Het gebruik van een stofverzamelaar kan aan stof gerelateerde gevaren verminderen.
- h) **Denk niet dat u, doordat u het gereedschap veel hebt gebruikt, het allemaal wel weet en dat u de veiligheidsbeginselen kunt negeren.** Een onvoorzichtige actie kan in een fractie van een seconde ernstig letsel tot gevolg hebben.
- g) **Gebruik het elektrische gereedschap, de accessoires en gereedschapsonderdelen enz. in overeenstemming met deze instructies, waarbij u rekening houdt met de werkomstandigheden en de werkzaamheden die dienen te worden uitgevoerd.** Gebruik van het elektrische gereedschap voor werkzaamheden die anders zijn dan het bedoelde gebruik, kunnen leiden tot een gevaarlijke situatie.
- h) **Houd de handgrepen en oppervlakken die u beet pakt, droog, schoon en vrij van olie en vet.** Door gladde handgrepen en oppervlakken die u beet pakt, kan veilig werken en bedienen van het gereedschap in onverwachte situaties onmogelijk worden.

## 5) Gebruik en Verzorging van Gereedschap op Accu

### 4) Gebruik en Verzorging van Elektrisch Gereedschap

- a) **Forceer het gereedschap niet. Gebruik het juiste elektrische gereedschap voor uw toepassing.** Het juiste elektrische gereedschap voert de werkzaamheden beter en veiliger uit waarvoor het is ontworpen.
- b) **Gebruik het gereedschap niet als de schakelaar het niet aan en uit kan zetten.** Ieder gereedschap dat niet met de schakelaar kan worden bediend is gevaarlijk en moet worden gerepareerd.
- c) **Trek de stekker uit het stopcontact en/of neem de accu, als deze kan worden losgenomen, uit het elektrisch gereedschap en voer daarna pas aanpassingen uit, wissel daarna pas accessoires of berg daarna pas het gereedschap op.** Dergelijke preventieve veiligheidsmaatregelen verminderen het risico dat het elektrisch gereedschap per ongeluk opstart.
- d) **Bewaars gereedschap dat niet wordt gebruikt buiten het bereik van kinderen en laat niet toe dat personen die onbekend zijn met het elektrische gereedschap of deze instructies het gereedschap bedienen.** Elektrische gereedschappen zijn gevaarlijk in handen van ongetrainde gebruikers.
- e) **Onderhoud elektrische gereedschappen. Controleer op verkeerde uitlijning en het grijpen van bewegende onderdelen, breek van onderdelen en andere omstandigheden die de werking van het gereedschap nadelig kunnen beïnvloeden. Zorg dat het gereedschap voor gebruik wordt gerepareerd als het beschadigd is.** Veel ongelukken worden veroorzaakt door slecht onderhouden gereedschap.
- f) **Houd snijgereedschap scherp en schoon.** Correct onderhouden snijgereedschappen met scherpe snijdranden lopen minder snel vast en zijn gemakkelijker te beheersen.
- a) **Gebruik alleen de lader die door de fabrikant wordt opgegeven.** Een lader die geschikt is voor één accutype, kan een risico op brand veroorzaken indien gebruikt met een andere accu.
- b) **Gebruik elektrische gereedschappen uitsluitend met speciaal omschreven accu's.** Gebruik van andere accu's kan leiden tot letsel en brandgevaar.
- c) **Als de accu niet in gebruik is, dient u deze uit de buurt te houden van andere metalen voorwerpen zoals paperclips, munten, sleutels, spijkers, schroeven of andere kleine metalen voorwerpen die een verbinding van het ene contactpunt met het andere kunnen maken.** Het kortsluiten van de accucontactpunten samen kan brandwonden of brand veroorzaken.
- d) **Als het gereedschap te zwaar wordt belast, kan er vloeistof uit de accu lekken; vermijd contact hiermee. Als u per ongeluk hier toch mee in contact komt, spoelt u met water. Als de vloeistof in contact met de ogen komt, dient u daarnaast medische hulp in te roepen.** Vloeistof afkomstig uit de accu kan irritatie of brandwonden veroorzaken.
- e) **Werk niet met een accu of met gereedschap dat beschadigd is of waaraan wijzigingen zijn aangebracht.** Beschadigde of gemodificeerde accu's kunnen onvoorspelbaar gedrag vertonen dat kan leiden tot brand, explosie of een risico van letsel.
- f) **Stel een accu of gereedschap niet bloot aan open vuur of uitzonderlijk hoge temperatuur.** Brand of een temperatuur boven de 130 °C kunnen de accu doen exploderen.
- g) **Volg alle instructies voor het opladen en laad de accu of het gereedschap niet op buiten het temperatuurbereik dat in de instructies wordt opgegeven.** Door op onjuiste wijze opladen of opladen bij een temperatuur buiten het opgegeven bereik kan de accu beschadigd raken en het risico van brand toenemen.

## 6) Service

- a) **Zorg dat u gereedschap wordt onderhouden door een erkende reparateur die uitsluitend identieke**

**vervangende onderdelen gebruikt.** Dit zorgt ervoor dat de veiligheid van het gereedschap blijft gegarandeerd.

- b) **Probeer nooit beschadigde accu's te repareren.** De reparaties aan accu's mogen alleen worden uitgevoerd door de fabrikant of door geautoriseerde servicecentra.

## Aanvullende Veiligheidsregels voor Oscillerende Multi-Tool



**WAARSCHUWING:** Wees vooral voorzichtig bij het schuren van bepaalde houtsoorten (bijv. beuken, eiken) en metalen die giftige stofdeeltjes kunnen produceren. Draag een stofmasker dat speciaal is ontworpen voor bescherming tegen giftige stofdeeltjes en damp en let erop dat personen op de werkplek of personen die de werkplek betreden, ook beschermd zijn.



**WAARSCHUWING:** Gebruik dit gereedschap in een goed geventileerde ruimte als u ferrometalen schuurt. Gebruik het gereedschap niet in de buurt van ontvlambare vloeistoffen, gassen of stof. Vonken of hete deeltjes van het schuren of vonken van de motor kunnen tot gevolg hebben dat brandbare materialen tot ontbranding komen.

## Verf schuren



**WAARSCHUWING:** Houd u aan de geldende voorschriften voor het schuren van verf. Let vooral op het volgende:

- Gebruik wanneer mogelijk een stofzuiger voor het verzamelen van stof.
- Neem speciale maatregelen bij het schuren van verf die mogelijk een loodbasis heeft:
  - Kinderen en zwangere vrouwen mogen de werkvloer niet betreden.
  - Alle personen die de werkvloer betreden moeten een masker dragen dat speciaal is ontworpen ter bescherming tegen stoffen en dampen van verf met een loodbasis.
  - Eten, drinken en roken op de werkvloer is niet toegestaan.
- Verwijder stof en ander afval op veilige en verantwoorde wijze.
- **Houd elektrisch gereedschap vast aan de geïsoleerde oppervlakken wanneer u een bedieningshandeling uitvoert waarbij het zaaggereedschap in contact kan komen met verborgen bedrading of het eigen snoer.** Contact met een draad waar spanning op staat, zet de blootgestelde metalen onderdelen van het gereedschap onder spanning en maakt dat de gebruiker een schok krijgt.
- **Zet het werkstuk met klemmen of op een andere praktische manier vast en ondersteun het op een stabiele ondergrond.** Wanneer u het werkstuk vasthoudt met de hand of het tegen uw lichaam gedrukt houdt, is het instabiel en kunt u de controle verliezen.

## Overige risico's

Ondanks het toepassen van de relevante veiligheidsvoorschriften en het toepassen van veiligheidsapparaten kunnen sommige overige risico's niet worden vermeden. Dit zijn:

- Gehoorbeschadiging.
- Risico op persoonlijk letsel door rondvliegende deeltjes.
- Risico van brandwonden omdat accessoires tijdens het gebruik heet worden.
- Risico van persoonlijk letsel als gevolg van langdurig gebruik.

## BEWAAR DEZE INSTRUCTIES

### Laders

DEWALT laders hoeven niet te worden afgesteld en zijn zo ontworpen dat zij zeer gemakkelijk in het gebruik zijn.

### Elektrische veiligheid

De elektrische motor is slechts voor één voltage ontworpen. Controleer altijd of het voltage van de accu overeenkomt met het voltage op het typeplaatje. Zorg er ook voor dat het voltage van uw oplader overeenkomt met dat van uw stroomvoorziening.



Uw DEWALT oplader is dubbel geïsoleerd in overeenstemming met EN60335; daarom is geen aarding nodig.

Als het netsnoer is beschadigd, mag het alleen worden vervangen door DEWALT of door een geautoriseerd servicebedrijf.

### Een verlengsnoer gebruiken

U dient geen verlengsnoer te gebruiken, tenzij dit absoluut noodzakelijk is. Gebruik een goedgekeurd verlengsnoer dat geschikt is voor de stroominvoer van uw oplader (zie **Technische gegevens**). De minimale geleidergrootte is 1 mm<sup>2</sup>; de maximale lengte is 30 m.

Als u een haspel gebruikt, dient u het snoer altijd volledig af te rollen.

### Belangrijke veiligheidsinstructies voor alle accusladers

**BEWAAR DEZE INSTRUCTIES:** Deze handleiding bevat belangrijke instructies voor de veiligheid en voor de bediening van geschikte batterijladers (raadpleeg **Technische gegevens**).

- Lees voordat u de lader gebruikt, alle instructies en aanwijzingen voor de veiligheid op de lader, de accu en het product dat de accu gebruikt.



**WAARSCHUWING:** Gevaar voor elektrische schok. Laat geen vloeistof in de lader dringen. Dit zou kunnen leiden tot een elektrische schok.



**WAARSCHUWING:** Wij adviseren een aardlekschakelaar met een reststroomwaarde van 30mA of minder te gebruiken.



**VOORZICHTIG:** Gevaar voor brandwonden. Beperk het risico van letsel, laad alleen oplaadbare accu's op van het merk DEWALT. Andere typen accu's zouden uit elkaar kunnen springen en persoonlijk letsel en schade kunnen veroorzaken.



**VOORZICHTIG:** Houd toezicht op kinderen zodat zij niet met het apparaat kunnen spelen.

**OPMERKING:** Onder bepaalde omstandigheden, wanneer de stekker van de lader in het stopcontact zit, kunnen de



niet-afgedekte laadcontacten binnenin de lader door materiaal of een voorwerp worden kortgesloten. Bepaalde materialen die geleidend zijn, zoals, maar niet uitsluitend, staalwol, aluminiumfolie of een opeenhoping van metaalachtige deeltjes, kunnen beter bij de holtes van de lader worden weggehouden. Trek altijd de stekker uit het stopcontact wanneer er geen accu in de lader zit. Trek de stekker van de lader uit het stopcontact voordat u de lader gaat reinigen.

- **Probeer NIET de accu op te laden met andere laders dan die in deze handleiding worden beschreven.** De lader en de accu zijn speciaal voor elkaar ontworpen.
- **Deze laders zijn niet bedoeld voor een andere toepassing dan het opladen van oplaadbare accu's van.** Andere toepassingen kunnen leiden tot het gevaar van brand, elektrische schok of elektrocutie.
- **Stel de lader niet bloot aan regen of sneeuw.**
- **U kunt beter niet aan het snoer trekken wanneer u de stekker van de lader uit het stopcontact trekt.** Er is dan minder risico op beschadiging van het snoer en van de stekker.
- **Het is belangrijk dat u het snoer zo plaatst dat niemand erop kan stappen of erover kan struikelen, en het snoer niet op een andere manier kan beschadigen of onder spanning kan komen te staan.**
- **Gebruik alleen een verlengsnoer als het er werkelijk niet anders kan.** Gebruik van een ongeschikt verlengsnoer kan het risico van brand, elektrische schok of elektrocutie tot gevolg hebben.
- **Plaats niet iets boven op een lader en plaats de lader niet op een zacht oppervlak omdat hierdoor de ventilatiesleuven kunnen worden geblokkeerd en de lader binnenin veel te heet wordt.** Plaats de lader niet in de buurt van een warmtebron. De lader wordt geventileerd door sleuven boven en onder in de behuizing.
- **Gebruik de lader niet met een beschadigd snoer of een beschadigde stekker—laat deze onmiddellijk vervangen.**
- **Gebruik de lader niet als er hard op is geslagen, als de lader is gevallen of op een andere manier beschadigd is.** Breng de lader naar een erkend servicecentrum.
- **Haal de lader niet uit elkaar; breng de lader naar een erkend servicecentrum wanneer service of reparatie nodig is.** Onjuiste montage kan leiden tot het risico van een elektrische schok, elektrocutie of brand.
- **Als het netsnoer is beschadigd, moet het onmiddellijk worden vervangen door de fabrikant, een servicemonteur van de fabrikant of een dergelijk vakbekwaam persoon, zodat risico is uitgesloten.**
- **Trek de stekker van de lader uit het stopcontact voordat u de lader gaat schoonmaken. Er is dan minder risico van een elektrische schok.** Het risico is niet minder wanneer u de accu verwijderd.
- **2 laders op elkaar aan te sluiten.**
- **De lader is ontworpen voor de 230V stroomvoorziening van een woning. Probeer de lader niet te gebruiken op een andere spanning.** Dit geldt niet voor de 12V-lader.







## En accu opladen (Afb. [Fig.] B)

1. Steek de lader in een geschikt stopcontact voordat u de accu insteekt.
2. Plaats de accu 8 in de lader, en let er daarbij op dat de accu geheel in de lader komt te zitten. Het rode lampje (opladen) knippert herhaaldelijk en dat duidt erop dat het laadproces is gestart.
3. Een volledig opgeladen accu wordt aangegeven door het rode lampje dat constant AAN blijft. De accu is nu volledig opgeladen en kan worden gebruikt of kan in de acculader blijven zitten. Duw, als u de accu uit de lader wilt nemen, op de accu-vrijgaveknop 9 op de accu.

**OPMERKING:** U kunt maximale prestaties en levensduur van lithium-ion-accu's garanderen door de accu's volledig op te laden voordat u deze voor het eerst in gebruik neemt.

## Werking van de lader

Raadpleeg onderstaande indicatoren voor de laadstatus van de accu.

Laadindicaties		
	bezig met opladen	
	volledig opgeladen	
	hete/koude accuvertraging*	

\*Het rode lampje blijft knipperen, maar er brandt ook een geel indicatielampje wanneer de functie actief is. Wanneer de accu een geschikte temperatuur heeft bereikt, gaat het gele lampje uit en hervat de lader de laadprocedure.

De geschikte lader(s) laden niet een kapotte accu op. Wanneer er niet een lampje op de lader gaat branden, betekent dat dat de batterij niet goed is.

**OPMERKING:** Dit kan ook betekenen dat er iets mis is met de lader.

Als de lader laat zien dat er een probleem is, laat de lader en de accu dan testen door een geautoriseerd servicecentrum.

## Hot/Cold Pack Delay (Vertraging Hete/Koude Accu)

Wanneer de lader waarneemt dat een accu te warm of te koud is, wordt onmiddellijk een Hot/Cold Delay gestart en wordt het laden uitgesteld tot de accu een geschikte temperatuur heeft bereikt. De lader schakelt dan automatisch over op de accu-laadstand. Deze functie waarborgt een maximale levensduur van de accu.

Een koude accu zal minder snel worden opgeladen dan een warme accu. De accu zal minder snel opladen gedurende de gehele laadcyclus en zal niet op maximumsnelheid gaan opladen, ook niet als de accu warmer wordt.

## Elektronisch Beveiligingssysteem

XR Li-Ion-gereedschap is ontworpen met een Elektronisch Beveiligingssysteem dat ervoor zorgt dat de accu niet te veel wordt geladen, niet te heet wordt of te veel wordt ontladen.

Het product zal automatisch uitgeschakeld worden, als het elektronisch beschermingssysteem actief wordt. Als dit gebeurt, zet u de Lithium-ion-accu op de lader, totdat deze volledig geladen is.

## Montage aan de wand

Deze laders kunnen aan de wand worden gemonteerd of rechtop op een tafel of werkoppervlak staan. Plaats bij wandmontage de accu dichtbij een stopcontact en uit de buurt van een hoek of andere obstakels die de doorstroming van lucht kunnen verhinderen. Gebruik de achterzijde van de lader als sjabloon voor de plaatsing van de montageschroeven aan de wand. Monteer de lader stevig met gipsplaatschroeven (afzonderlijk aan te schaffen), van tenminste 25,4 mm lang waarvan de schroefkop een diameter heeft van 7 – 9 mm, in hout geschroefd tot op een optimale diepte, waarbij ongeveer 5,5 mm van de schroef uitsteekt. Houd de sleuven aan de achterzijde van de lader tegenover de uitstekende schroeven en steek montagesleuven volledig op de schroeven.

## Instructies voor het reinigen van de lader



**WAARSCHUWING: Gevaar voor elektrische schok. Neem, voordat u met de reiniging begint, de stekker van de lader uit het stopcontact.** U kunt stof en vet van de buitenzijde van de lader verwijderen met een doek of een zachte, niet-metalen borstel. Gebruik geen water of schoonmaakmiddelen. Laat nooit vloeistof in het gereedschap komen; dompel nooit een onderdeel van het gereedschap onder in een vloeistof.

## Accu

### Belangrijke veiligheidsinstructies voor alle accu's

Als u vervangende accu's bestelt, zorg er dan voor dat u het catalogusnummer en voltage vermeldt.

De accu is niet volledig opgeladen als deze uit de verpakking komt. Voordat u de accu en oplader gebruikt, dient u de onderstaande veiligheidsinstructies te lezen. Volg vervolgens de oplaadprocedures zoals die zijn uitgelegd.

### LEES ALLE INSTRUCTIES

- **Laad de accu niet op en gebruik deze niet in een explosieve omgeving, zoals in de nabijheid van ontvlambare vloeistoffen, gassen of stof.** Wanneer u de accu plaatst in of verwijdert uit de lader kan het stof of de damp door een vonk vlamvatten.
- **Gebruik nooit geweld bij het plaatsen van de accu in de lader. Wijzig de accu op geen enkele manier als deze niet past in een lader die niet geschikt is, omdat de accu kan openbarsten waardoor ernstig persoonlijk letsel kan ontstaan.**
- *Laad de accu's alleen op in DeWALT-laders.*
- **Spat NIET met water en dompel de accu niet onder in water of andere vloeistoffen.**
- **Berg het gereedschap en de accu niet op plaatsen op waar de temperatuur kan dalen tot onder 4 °C (39,2 °F) (zoals in een schuur buiten of een metalen gebouw in de winter), of kan oplopen tot tot 40 °C (104 °F) of hoger**

**(zoals in een schuur buiten of een metalen gebouw in de zomer).**

- **Verbrand de accu niet, zelfs niet als deze ernstig beschadigd is of volledig verbruikt.** De accu kan in vuur exploderen. Als lithium ion accu's worden verbrand, komen giftige dampen en materialen vrij.
- **Als de inhoud van de accu in contact met de huid komt, wast u dit onmiddellijk af met water en een milde zeep.** Als accuvloeistof in de ogen komt spoelt u 15 minuten met water in het geopende oog, of totdat de irritatie stopt. Als medische hulp nodig is dient u te vermelden dat de accuelektrolyt is samengesteld uit een mengsel van vloeibare organische carbonaten en lithiumzouten.
- **De inhoud van geopende accucellen kan irritatie aan de luchtwegen veroorzaken.** Zorg voor frisse lucht. Zoek als de symptomen aanhouden medische hulp.



**WAARSCHUWING: Gevaar voor brandwonden.** Accuvloeistof kan ontvlambaar zijn als deze aan een vonk of vlam wordt blootgesteld.



**WAARSCHUWING: Probeer nooit om welke reden dan ook de accu te openen.** Als de behuizing van de accu is gescheurd of beschadigd, zet de accu dan niet in de lader. Klem een accu niet vast, laat een accu niet vallen, beschadig een accu niet. Gebruik een accu of lader waar hard op is geslagen, die is gevallen, waar overheen is gereden of die op welke manier dan ook is beschadigd (dat wil zeggen, doorboord met een spijker, geraakt met een hamer, vertrap) niet. Een elektrische schok of elektrocutie kan het gevolg zijn. Breng beschadigde accu's terug naar het servicecentrum zodat ze kunnen worden gerecycled.



**WAARSCHUWING: Brandgevaar. Berg de accu niet op en vervoer de accu niet op een manier dat metalen voorwerpen in contact kunnen komen met de aansluitpunten van de accu.** Bijvoorbeeld, steek de accu niet in een schortzak, broekzakken, gereedschapskisten, gereedschapsdozen, laden, enz., waar een losse spijkers, schroeven, sleutels, enz. liggen.



**VOORZICHTIG: Plaats het gereedschap wanneer het niet in gebruik is, op z'n zijkant op een stabiel oppervlak waar het niet kan vallen of omvallen.** Sommige gereedschappen met grote accu's kunnen rechtop staan op de accu maar kunnen gemakkelijk worden omgegooid.

## Transport



**WAARSCHUWING: Brandgevaar.** Tijdens het transport kunnen accu's mogelijk vlam vatten als de aansluitingen van de accu onbedoeld in aanraking komen met geleidende materialen. Controleer dat tijdens het transport de aansluitingen van de accu afgeschermd zijn en goed geïsoleerd van materialen die ermee in contact kunnen komen en kortsluiting kunnen veroorzaken.

**OPMERKING:** Lithium-ion batterijen mogen niet in gecontroleerde bagage worden gestopt.

DeWALT accu's voldoen aan alle van toepassing zijn verzendvoorschriften zoals deze zijn bepaald door de bedrijfstak

en door wettelijke normen, zoals Aanbevelingen voor het Transport van Gevaarlijke Goederen van de UN; Voorschriften voor Gevaarlijke Goederen van de International Air Transport Association (IATA), Voorschriften Internationale Maritieme Gevaarlijke Goederen (IMDG) en de Europese Overeenkomst Betreffende het Internationale Vervoer van Gevaarlijke Goederen over de Weg (ADR). Lithium-ion cellen en accu's zijn getest in overeenstemming met Hoofdstuk 38,3 van de Aanbevelingen voor het Transport van Gevaarlijke Goederen Handleiding van Testen en Criteria.

In de meeste gevallen zal bij de verzending van een DEWALT-accu deze naar verwachting worden geclassificeerd als volledig gereguleerd Klasse 9 Gevaarlijk materiaal. Over het algemeen zullen alleen verzendingen die een lithium-ion-accu bevatten met een energie-classificatie hoger dan 100 Wattuur (Wh), moeten worden verzonden als volledig gereguleerd Klasse 9. Bij alle lithium-ion-accu's wordt de Wattuur-classificatie op de accu vermeld. Verder adviseert DEWALT in verband met complicaties met de voorschriften, lithium-ion-accu's niet als luchtvracht alleen te verzenden, ongeacht de Wattuur-classificatie. Zendingen van gereedschap met accu's (combo-sets) kunnen naar verwachting per luchtvracht worden verzonden, als de Wattuur-classificatie van de accu niet hoger is dan 100 Wh.

Ongeacht of een verzending wordt geacht een vrijstelling te hebben of volledig voorgeschreven, is voor de verantwoordelijkheid van de verzender de meest recente voorschriften voor verpakking, labeling/markering en vereisten ten aanzien van documentatie.

De informatie die in dit hoofdstuk van de handleiding wordt verstrekt, wordt verstrekt in goed vertrouwen en wordt geacht nauwkeurig te zijn op het moment dat het document werd opgesteld. Er wordt echter geen garantie gegeven, impliciet of expliciet. Het is voor de verantwoordelijkheid van de koper ervoor te zorgen dat zijn activiteiten in overeenstemming zijn met de geldende voorschriften.

### Aanbevelingen voor opslag

1. De beste plaats om het apparaat op te bergen is koel en droog, uit direct zonlicht en niet in overmatige hitte of koude. Voor optimale accuprestaties en levensduur bergt u accu's op bij kamertemperatuur als deze niet in gebruik zijn.
2. Wanneer u de accu lange tijd opbergt, kunt u deze voor optimale resultaten het beste volledig opgeladen opslaan op een koele, droge plaats buiten de lader.

**OPMERKING:** Accu's kunnen beter niet volledig ontladen worden opgeslagen. De accu moet voor gebruik weer worden opgeladen.

### Labels op de oplader en accu

Behalve de pictogrammen die in deze handleiding worden gebruikt, kunnen de volgende pictogrammen op de labels op de lader en op de accu staan:



Lees gebruiksaanwijzing voor gebruik.



Zie **Technische gegevens** voor de oplaadtijd.



Niet doorboren met geleidende voorwerpen.



Laad geen beschadigde accu's op.



Niet blootstellen aan water.



Zorg dat defecte snoeren onmiddellijk worden vervangen.



Uitsluitend opladen tussen 4 °C en 40 °C.



Alleen voor gebruik binnenshuis.



Bied de accu als chemisch afval aan en houd rekening met het milieu.



Laad DEWALT-accu's alleen op met de aangewezen DEWALT-laders. Wanneer u andere accu's dan de aangewezen DEWALT-accu's oplaadt met een DEWALT-lader dan kunnen deze barsten of kan dit leiden tot andere gevaarlijke situaties.



Gooi de accu niet in het vuur.

### Accutype

De volgende SKU(s) werken met een 12 volt accu: DCS353  
Deze accu's kunnen worden gebruikt: DCB122, DCB124, DCB124G, DCB125, DCB126G, DCB127. Raadpleeg **Technische Gegevens** voor meer informatie.

### Inhoud van de verpakking

De verpakking bevat:

- 1 Adapter voor alle zaagbladen
- 1 31 mm x 43 mm Fastcut zaagblad voor hout
- 1 Schuurkussen
- 1 31 mm x 43 mm Zaagblad hout met spijkers
- 1 Niet-flexibel schrapblad\*\*
- 1 Inbussleutel voor zaag afstelling
- 1 Stofextractieadapter\*\*
- 1 Zaagegeleider\*\*
- 25 Diverse stukken schuurpapier
- 1 9,5 mm x 43 mm Fijnzaagblad hout
- 1 Inbussleutel voor zaagegeleider\*\*
- 1 Lader
- 1 TSTAK gereedschapskoffer
- 1 Li-Ion-accu (modellen C1, D1, L1, M1, P1, S1, T1, X1, Y1)
- 2 Li-Ion-accu's (modellen C2, D2, L2, M2, P2, S2, T2, X2, Y2)
- 3 Li-Ion-accu's (modellen C3, D3, L3, M3, P3, S3, T3, X3, Y3)
- 1 Instructiehandleiding

\*\* Accessoire wordt alleen geleverd bij de NT-modellen en pakketten die een accu en lader omvatten.

**OPMERKING:** Bij de N-modellen worden geen accu's, laders en gereedschapskoffers geleverd. Bij de NT-modellen worden geen accu's en laders geleverd. Bij de B-modellen worden Bluetooth®-accu's geleverd.

**OPMERKING:** Het merkteken met het woord Bluetooth® en logo's zijn geregistreerde handelsmerken die eigendom zijn van Bluetooth®, SIG, Inc. en ieder gebruik van dergelijke merktekens door DEWALT is onder licentie. Overige handelsmerken en merknamen zijn eigendom van hun respectievelijke eigenaren.

- Controleer het gereedschap, de onderdelen of accessoires op eventuele beschadiging tijdens het transport.
- Neem de tijd om deze handleiding grondig door te lezen en te begrijpen voor u het gereedschap in gebruik neemt.

## Markering op het gereedschap

De volgende pictogrammen staan op het gereedschap vermeld:



Lees gebruiksaanwijzing voor gebruik.



Draag gehoorbescherming.



Draag oogbescherming.



Zichtbare straling. Staar niet in het licht.

## Positie Datumcode (Afb. [Fig.] B)

De datumcode **10**, die ook het jaar van fabricage omvat, is in de behuizing afgedrukt.

Voorbeeld:

2021 XX XX

Productiejaar en -week

## Beschrijving (Afb. A)



**WAARSCHUWING:** Pas het gereedschap of een onderdeel ervan nooit aan. Dit kan schade of persoonlijk letsel tot gevolg hebben.

- 1 Variabele-snelheidsschakelaar
- 2 LED-werklamp
- 3 Accessoireklemhendel
- 4 Knop voor vergrendeling in de aan-stand
- 5 Sleuven zijmontage accessoires
- 6 Zaaggeleideblok
- 7 Zaaggeleiderarm
- 8 Accu
- 9 Accu-ontgrendelknop

## Bedoeld gebruik

Deze oscillerende multi-tool is ontworpen voor professioneel fijschuurwerk, insteekzagen, vlakzagen, verwijdering van overbodig materiaal en toepassingen voor het prepareren van oppervlakken.

**NIET TE GEBRUIKEN** onder natte omstandigheden of op een plaats waar brandbare vloeistoffen of gassen zijn.

Deze oscillerende multi-tool is elektrisch gereedschap voor professionele toepassingen.

**LAAT NIET** kinderen in contact met het gereedschap komen. Toezicht is vereist als onervaren gebruikers met dit gereedschap werken.

- Dit product is niet bedoeld voor gebruik door personen (waaronder kinderen) die verminderde fysieke, zintuiglijke of psychische mogelijkheden hebben; wanneer sprake is van gebrek aan ervaring, kennis of vaardigheden is gebruik alleen toegestaan onder toezicht van een persoon die verantwoordelijk is voor de veiligheid van gebruikers. Laat nooit kinderen alleen met dit product.

## MONTAGE EN AANPASSINGEN



**WAARSCHUWING:** Om het gevaar op ernstig persoonlijk letsel te verminderen, zet u het gereedschap uit en ontkoppelt u de accu, voordat u enige aanpassing maakt of hulpstukken of accessoires verwijdt/installeert. Het onbedoeld opstarten kan letsel veroorzaken.



**WAARSCHUWING:** gebruik alleen de accusets en laders van DEWALT.



**WAARSCHUWING:** Risico van het ontstaan van verwondingen en brandwonden. Raak nooit de scherpe randen van accessoires aan. Raak het werkstuk of het zaagblad niet aan onmiddellijk na het werken met het gereedschap. Zij kunnen zeer heet worden. Ga voorzichtig te werk. Laat accessoires en het werkstuk altijd afkoelen voor u ze vastpakt.

## De accu in het gereedschap zetten en uit het gereedschap verwijderen (Afb. B)

**OPMERKING:** Voor het beste resultaat is het belangrijk dat u de accu **8** volledig oplaadt.

### De accu in de handgreep van het gereedschap installeren

1. Houd de accu **8** tegenover de rails in de handgreep van de lamp (Afb. B).
2. Schuif de accu in de handgreep totdat de accu stevig vastzit in het gereedschap en controleer dat de accu niet los raakt.

### De accu uit het gereedschap halen

1. Druk op de accu-ontgrendelknop **9** en trek de accu stevig uit de handgreep van het gereedschap.
2. Zet de accu in de lader zoals wordt beschreven in het ladergedeelte van deze handleiding.

### Vermogenmeter (Afb. B)

Er zijn DEWALT-accu's met een vermogenmeter en deze bestaat uit drie groene LED-lampjes die een aanduiding geven van de hoeveelheid lading die de accu nog heeft.

U kunt de vermogenmeter inschakelen door de knop van de vermogenmeter **11** in te drukken. Een combinatie van de drie groene LED-lampjes gaat branden en dat geeft een aanduiding van de hoeveelheid lading die de accu nog heeft. Wanneer de lading in de accu onder het bruikbare niveau

ligt, gaat de vermogenmeter niet branden en moet de accu worden opgeladen.

**OPMERKING:** De brandstofmeter geeft slechts een indicatie van de hoeveelheid lading die de accu nog heeft. De meter geeft geen aanwijzingen over de functionaliteit van het gereedschap en is onderhevig aan schommelingen afhankelijk van productcomponenten, temperatuur en de toepassing door de eindgebruiker.

## Accessoires installeren/verwijderen (Afb. C–E)

Dit gereedschap is voorzien van een exclusief Tool-Free System en daarmee kunt u sneller accessoires wisselen zonder dat u, zoals bij andere oscillerende gereedschapssystemen, steekleutels of inbussleutels nodig hebt.

1. Pak het gereedschap vast en knijp de de de hendel van klem van het Tool-Free System **3** in.
2. Veeg alle resten materiaal van de as van het gereedschap **15** en de houder van de klem van het Tool-Free System.
3. Schuif het accessoire tussen de schacht en de accessoirehouder, waarbij u ervoor zorgt dat het accessoire ingrijpt op alle acht pinnen **14** op de houder vlak aan de schacht ligt.
4. Laat de accessoireklemhendel los.
5. Bepaalde accessoires, zoals schrapers en zaagbladen, kunnen, indien nodig, onder een hoek worden gemonteerd.

## Accessoires bevestigen met behulp van de universele adapter (Afb. G)



**VOORZICHTIG:** Voorkom dat u zich verwondt, gebruik niet een accessoire voor een toepassing waarbij de adapter het accessoire niet kan vasthouden.



**VOORZICHTIG:** Lees alle veiligheidswaarschuwingen van de fabrikant en volg deze op voor accessoires die u op dit gereedschap gebruikt.



**VOORZICHTIG:** Voorkom dat u zich verwondt, let erop dat adapter en accessoire stevig zijn vastgezet.

Niet-DEWALT accessoires kunnen met een universele adapter worden vastgezet.

1. Plaats de ring **23** op het gereedschap.
2. Plaats het accessoire **13** op de ring.
3. Zet de bout **21** van de adapter goed vast met een inbussleutel **19**.

## De zaaggeleider bevestigen (Afb. H)

Met de diepte/zaaggeleider kunt u nauwkeurig materiaal weg zagen op een opgegeven diepte en de markering van de zaaglijn nauwkeuriger volgen.

1. Bevestig het zaaggeleideblok **6** door de accessoirenokken **16** op de geleider in de sleuven **5** van de accessoire-zijmontage op de behuizing van het gereedschap te steken.  
**OPMERKING:** De diepte/zaagsnedegeleider kan aan beide zijden van het gereedschap worden gemonteerd.

2. Zet het blok op de behuizing vast met de meegeleverde schroef **29** en ring. Draai stevig vast met de meegeleverde inbussleutel **19**.

## Dieptegeleider (Afb. J)

Met deze functie kunt u materiaal nauwkeurig tot een bepaalde diepte uitzagen.

1. Steek de geleiderarm **7**, zoals wordt getoond in Afbeelding J, in de voorste sleuf op het geleideblok **6**.
2. Stel de lengte van de geleider af door deze uit te trekken of naar binnen te duwen, zodat de gewenste zaagdiepte ontstaat, zoals wordt getoond in Afbeelding J.
3. Vergrendel de geleider op z'n plaats door de instelknop voor diepte/zaagsnede **17** rechtsom te draaien. U kunt de geleider losmaken door de knop voor de afstelling van diepte/zaagsnede naar links te draaien.

## Zaaggeleider (Afb. I)

Hiermee kunt u gemakkelijker een afgetekende zaaglijn volgen.

1. Steek de geleiderarm **7**, zoals wordt getoond in Afbeelding I, in de sleuven aan de linker- en rechterzijde van het geleideblok **6**.
2. Stel de geleider af op de gewenste lengte door deze uit te trekken of naar binnen te duwen, zoals wordt getoond in Afbeelding I.
3. Vergrendel de geleider op z'n plaats door de instelknop voor diepte/zaagsnede **17** rechtsom te draaien. U kunt de geleider losmaken door de knop voor de afstelling van diepte/zaagsnede naar links te draaien.

**OPMERKING:** U kunt de geleiderarm ook verticaal in de beschermkap steken en zo de hoogte van een zaagsnede instellen. Zie Afbeelding J.

## De Stofextractieadapter bevestigen (Afb. O)

Met de Stofextractieadapter kunt u het gereedschap op een externe stofzuiger aansluiten met behulp van het AirLock™-systeem (DWV9000-XJ) of een standaard 35mm-aansluiting voor een stofzuiger.

1. Bevestig de stofextractieadapter **20** door de nokken **16** in de sleuven **5** voor zijmontage van accessoires te steken.  
**OPMERKING:** De stofextractieadapter kan aan beide zijden van het gereedschap worden gemonteerd.
2. Steek schroef **29** en ring **30** in de stofextractieadapter **20** en zet vast met de bijgeleverde inbussleutel **19**.

## Installeren/verwijderen van vellen schuurpapier (Afb. F)

Vellen schuurpapier **26** worden met klittenband op een ruitvormige plaat vastgezet **25**. U kunt met de plaat het schuurpapier op grote oppervlakken en in kleine hoekjes en gaatjes gebruiken.

1. Bevestig de schuurplaat **zoals wordt beschreven bij** Accessoires installeren/verwijderen.
2. Houd de randen van het schuurpapier langs de randen van de schuurplaat en druk het vel schuurpapier op de plaat.

3. Druk de onderplaat waarop het schuurpapier is bevestigd, op een vlak oppervlak en schakel het gereedschap kort in. Dit zorgt voor een goede hechting tussen de plaat en het vel schuurpapier en helpt ook voortijdige slijtage te voorkomen.

**OPMERKING:** Wanneer de punt van het vel schuurpapier begint te slijten, maak het vel dan los van de plaat, draai het en breng het weer aan.

## Riemhaak (Afb. N)

### Als optie verkrijgbaar accessoire



**WAARSCHUWING:** *Beperk het risico van ernstig persoonlijk letsel, gebruik de riemhaak van het gereedschap UITSLUITEND om het gereedschap aan een werkrim te hangen. Gebruik de riemhaak NIET om het gereedschap vast te zetten of tijdens het gebruik aan een persoon of voorwerp vast te maken. Hang het gereedschap NIET boven uw hoofd en hang geen voorwerpen op aan de riemhaak.*



**WAARSCHUWING:** *Beperk het risico van ernstig persoonlijk letsel, let erop dat de schroef waarmee de riemhaak vastzit, goed is bevestigd.*

**BELANGRIJK:** Gebruik voor het bevestigen of vervangen van de riemhaak alleen de schroef 28 die bij de riemhaak wordt geleverd. Let erop dat u de schroef stevig vastdraait.

Voor links- of rechtshandige gebruikers kan de riemhaak 27 aan het gereedschap worden bevestigd met één van de sleuven onder de hoofdhandgreep en met de meegeleverde schroef 28 die aan de onderzijde van de hoofdhandgreep is geplaatst.

Als u de riemhaak niet wilt gebruiken, kunt u deze van het gereedschap afhaken.

### De riemhaak plaatsen

1. Steek de haak in één van de sleuven, aan de linker- of rechterzijde, onder de hoofdhandgreep.
2. Plaats de schroef aan de onderzijde van de hoofdhandgreep. Let erop dat u de schroef stevig vastdraait.

### De riemhaak verwijderen of verplaatsen

1. Verwijder de schroef die zich aan de onderzijde van de hoofdhandgreep bevindt.
2. Trek de riemhaak los van de hoofdhandgreep.
3. Steek de haak in één van de sleuven, aan de linker- of rechterzijde, onder de hoofdhandgreep, of plaats de schroef weer aan de onderzijde van de hoofdhandgreep. Let erop dat u de schroef stevig vastdraait.

## BEDIENING

### Instructies voor gebruik



**WAARSCHUWING:** *Houd u altijd aan de veiligheidsinstructies en van toepassing zijnde voorschriften.*



**WAARSCHUWING:** *Om het gevaar op ernstig persoonlijk letsel te verminderen, zet u het gereedschap uit en ontkoppelt u de accu, voordat u enige aanpassing maakt of hulpstukken of accessoires verwijdert/installeert. Het onbedoeld opstarten kan letsel veroorzaken.*



**WAARSCHUWING:** *Controleer voor u de accu plaatst, dat de schakelaar op UIT staat.*

## Juiste handpositie (Afb. K)



**WAARSCHUWING:** *Beperk het risico op ernstig persoonlijk letsel, plaats ALTIJD uw handen in de juiste positie, zoals afgebeeld.*



**WAARSCHUWING:** *Beperk het risico op ernstig persoonlijk letsel, houd het gereedschap ALTIJD stevig vast, zodat u bent voorbereid op een plotselinge terugslag.*

Voor een juiste positie van de handen zet u één hand op de hoofdhandgreep 12.

## Gebruiksaanwijzing (Afb. A, K)

1. Plaats de accu.
2. Houd het gereedschap, wanneer u het wilt inschakelen (ON), vast zoals wordt getoond in Afbeelding K en druk op de knop Aan/Uit-variabele snelheid 1.  
**OPMERKING:** Hoe verder u de schakelaar indrukt, des te sneller loopt het gereedschap. Als u niet zeker weet wat de goede snelheid is voor uw toepassing, test dan de werking op lage snelheid en voer de snelheid geleidelijk op tot u comfortabel kunt werken.
3. Laat de knop Aan/Uit-variabele snelheid 1 los als u het gereedschap wilt uitschakelen.

## Knop Aan/Vergrendeling in de Uit-stand (Afb. L)

Het gereedschap kan worden vergrendeld in de uit-stand door de knop Vergrendeling in de aan-stand 4 naar links te drukken, zoals wordt getoond in Afbeelding L.

Wanneer u de knop Vergrendeling in de aan-stand 4 naar links drukt terwijl u de aan/uit-knop 1 indrukt, vergrendelt u de aan/uit-knop in de ingedrukte stand. Zo werkt u comfortabeler en heeft u meer controle bij langdurige werkzaamheden.

Druk u weer op de aan/uit-knop, dan wordt de knop vergrendeling in de aan-stand vrijgegeven en schakelt u het gereedschap uit wanneer u de aan/uit-knop loslaat.

**OPMERKING:** Het gereedschap wordt automatisch uitgeschakeld wanneer het gedurende vijf minuten met ingeschakelde knop voor vergrendeling in de aan-stand heeft gewerkt. U kunt het gereedschap weer starten door de aan/uit-schakelaar vrij te geven en de knop voor vergrendeling in de aan-stand weer in te drukken.

## LED-werklicht (Afb. M)

De LED-werkverlichting **2** wordt ingeschakeld wanneer u de aan/uit-knop indrukt. De LED-werkverlichting schakelt na een korte periode automatisch uit wanneer u de aan/uit-knop loslaat.

## De Stofextractieadapter gebruiken met de Schuurplaat (Afb. P)

1. Bevestig de stofextractieadapter **20**. Zie *De stofextractieadapter bevestigen*.
2. Bevestig de schuurplaat **25** zoals wordt beschreven bij Accessoires installeren/verwijderen.
3. Bevestig het vel schuurpapier zoals wordt beschreven bij *Vellen schuurpapier installeren/verwijderen*.

## De Stofextractieadapter gebruiken met het accessoire voor insteekzagen (Afb. Q)

1. Bevestig de stofextractieadapter. Zie *De stofextractieadapter bevestigen*.
2. Duw de stofextractiearm **22** in de onderste opening van de stofextractieadapter **20**.
3. **Bevestig het insteekzaagje zoals wordt beschreven bij** Accessoires installeren/verwijderen.
4. Stel de stofextractiearm **22** af zodat u het beste resultaat bereikt.

## Nuttige Wenken

- Let er altijd op dat het werkstuk stevig vastzit of wordt vastgeklemd zodat het niet van z'n plaats kan komen. Wanneer het materiaal van z'n plaats kan komen, zal de kwaliteit van het zagen of schuren daar onder lijden.
- Begin niet met schuren als u het schuurpapier nog niet op de schuurplaat hebt bevestigd.
- Schuur ruwe oppervlakken met grof schuurpapier, gladde oppervlakken met middelfijn schuurpapier en werk oppervlakken af met fijn schuurpapier. Probeer, zo nodig, eerst het schuurpapier uit op een stuk restmateriaal.
- Oefen niet te veel kracht uit, want dat vermindert u de effectiviteit van het gereedschap en zal de motor overbelast raken. Wanneer u het accessoire regelmatig vervangt, zorgt u ervoor dat het gereedschap optimaal blijft werken.
- Laat niet het schuurpapier afslijten, het schuurkussen zal dan beschadigd raken.
- Raakt het gereedschap oververhit, wat vooral gebeurt bij werken op lage snelheid, laat het gereedschap dan 2 tot 3 minuten op maximale snelheid onbelast draaien, zodat de motor kan afkoelen. Werk niet langdurig op zeer lage snelheden. Houd altijd het zaagblad scherp.

## ONDERHOUD

Uw gereedschap op stroom is ontworpen om gedurende een lange tijdsperiode te functioneren met een minimum aan onderhoud. Het continu naar bevrediging functioneren hangt af van de juiste zorg voor het gereedschap en regelmatig schoonmaken.



**WAARSCHUWING:** Om het gevaar op ernstig persoonlijk letsel te verminderen, zet u het gereedschap uit en ontkoppelt u de accu, voordat u enige aanpassing maakt of hulpstukken of accessoires verwijdert/installeert. Het onbedoeld opstarten kan letsel veroorzaken.

Aan de lader en de accu kan geen onderhoud worden verricht.



## Smering

Uw elektrische gereedschap heeft geen aanvullende smering nodig.



## Reiniging



**WAARSCHUWING:** Blaas vuil en stof uit de hoofdbehuizing met droge lucht, zo vaak u ziet dat vuil zich in en rond de luchtopeningen ophoopt. Draag goedgekeurde oogbescherming en een goedgekeurd stofmasker als u deze procedure uitvoert.



**WAARSCHUWING:** Gebruik nooit oplosmiddelen of andere bijtende chemicaliën voor het reinigen van niet-metalen onderdelen van het gereedschap. Deze chemicaliën kunnen het materiaal dat in deze onderdelen is gebruikt verzwakken. Gebruik een doek die uitsluitend met water en milde zeep is bevochtigd. Zorg dat er nooit enige vloeistof in het gereedschap komt; dompel nooit enig onderdeel van het gereedschap in een vloeistof.

## Optionele accessoires



**WAARSCHUWING:** Omdat accessoires, anders dan die worden aangeboden door , niet in combinatie met dit product werden getest, kan het gebruik van dergelijke accessoires in combinatie met dit product gevaarlijk zijn. Om het risico op letsel te beperken, dienen uitsluitend door aanbevolen accessoires in combinatie met dit product gebruikt te worden.

Vraag uw dealer om nadere informatie over de juiste accessoires.

## Geschikte accessoires

Oscillerend schuurkussen

Oscillerend blad voor hout m/ spijkers

Breed titanium oscillerend blad voor hout m/ spijkers

Oscillerend blad voor hardhout

Oscillerend fastcut-blad voor hout

Breed oscillerend fastcut-blad voor hout

Oscillerend blad voor hout-detailwerk

Oscillerend titanium blad voor metaal

Oscillerend halfcirkelvormig blad

Oscillerend titanium halfcirkelvormig blad

Oscillerend blad voor vlak werk

Titanium oscillerend blad voor vlak werk  
Oscillerend blad voor meerdere materialen  
Oscillerende niet-flexibele schraper  
Oscillerende flexibele schraper  
Oscillerend carbide blad voor voegverwijdering  
Oscillerend fastcut-blad carbide voor voegverwijdering  
Oscillerende carbide rasp

### Bescherming van het milieu



Gescheiden inzameling. Producten en batterijen die zijn voorzien van dit symbool, mogen niet bij het normale huishoudelijke afval worden weggegooid.

■ Producten en batterijen bevatten materialen die kunnen worden teruggewonnen en gerecycled, zodat de vraag naar grondstoffen afneemt. Recycle elektrische producten en batterijen volgens de lokale voorschriften. Nadere informatie is beschikbaar op [www.2helpU.com](http://www.2helpU.com).

### Herlaadbare accu

Deze duurzame accu moet herladen worden als hij niet krachtig genoeg blijkt tijdens het uitvoeren van klussen die daarvoor vlot verliepen. Aan het einde van zijn technische levensduur dient u dit werktuig weg te gooien met respect voor het milieu:

- Gebruik de accu helemaal op en verwijder deze vervolgens uit het werktuig.
- Lithium-ion-cellen recyclebaar. Breng ze terug bij uw leverancier of naar het milieupark bij u in de buurt. De ingezamelde accu's zullen worden gerecycled of op juiste wijze tot afval worden verwerkt.



# TRÅDLØST SCILLERENDE MULTIVERKTØY

## DCS353

### Gratulerer!

Du har valgt et DEWALT-verktøy. Mange års erfaring, grundig produktutvikling og innovasjon gjør DEWALT til en meget pålitelig partner for profesjonelle brukere av elektrisk verktøy.

### Tekniske data

		DCS353
Spenning	$V_{DC}$	12
Type		1
Batteritype		Li-ion
Oscilleringsfrekvens	min <sup>1</sup>	0–18000
Oscilleringsvinkel		1,6°
Vekt (uten batteripakke)	kg	0,84
Støyverdier og vibrasjonsverdier (triaks vektor sum) i henhold til EN62841-2-4:		
$L_{PA}$ (avgitt lydtryknivå)	dB(A)	86
$L_{WA}$ (lydeffektivnivå)	dB(A)	97
K (usikkerhet for det angitte støynivå)	dB(A)	3
Vibrasjonsutslipp verdi $a_{H}$ =		
	$m/s^2$	9,9
Usikkerhet K =		
	$m/s^2$	1,5

Nivået for vibrasjonsutslipp angitt i dette informasjonsbladet er blitt målt iht. standardiserte tester gitt i EN62841 og kan brukes til å sammenligne ett verktøy med et annet. Det kan brukes til foreløpig vurdering av eksponering.



**ADVARSEL:** Angitt nivå for vibrasjonsutslipp og/eller støynivå gjelder for hovedbruksområdene for verktøyet. Dersom verktøyet brukes i andre bruksområder, med annet tilbehør eller er dårlig vedlikeholdt, kan vibrasjonsutslippene og/eller støynivået avvike. Dette kan øke eksponeringsnivået betydelig for hele arbeidsperioden. En vurdering av nivået for vibrasjonseksponeringen og/eller støynivået bør også tas med i beregningen når verktøyet er slått av eller når det går uten faktisk å gjøre en jobb. Dette kan redusere eksponeringsnivået betydelig for hele arbeidsperioden. Identifiser ekstra sikkerhetstiltak for å beskytte brukeren mot effektene av vibrasjon og/eller støynivå, så som holde hendene varme (relevant for vibrasjon), organisering av arbeidsmønstere.

### EU-samsvarserklæring

#### Maskindirektivet



#### Trådløst oscillerende multiverktøy DCS353

DEWALT erklærer at de produktene som er beskrevet under **Tekniske data** er i samsvar med:

2006/42/EC, EN62841-1:2015, EN62841-2-4:2014.

Disse produktene er også i samsvar med direktiv 2014/30/EU og 2011/65/EU. Hvis du ønsker mer informasjon, kontakt DEWALT på følgende adresse, eller se på baksiden av bruksanvisningen. Undertegnede er ansvarlig for utarbeidelsen av den tekniske dokumentasjonen og gir denne erklæringen på vegne av DEWALT.

Markus Rompel  
Vice-President Engineering, PTE-Europe  
DEWALT, Richard-Klinger-Straße 11,  
65510, Idstein, Tyskland  
30.08.2021



**ADVARSEL:** For å redusere skaderisikoen, les bruksanvisningen.

### Definisjoner: Retningslinjer for sikkerhet

Definisjonene under beskriver alvorlighetsgraden for hvert signalord. Vennligst les bruksanvisningen og legg merke til disse symbolene.



**FARE:** Indikerer en overhengende farlig situasjon som vil føre til **død eller alvorlige personskader hvis den ikke avverges.**



**ADVARSEL:** Indikerer en potensielt farlig situasjon som kan føre til **død eller alvorlige personskader hvis den ikke avverges.**



**FORSIKTIG:** Indikerer en potensielt farlig situasjon som kan føre til **små eller moderate personskader hvis den ikke avverges.**

**MERK:** Angir en arbeidsmåte som **ikke er relatert til personskader, men som kan føre til materielle skader hvis den ikke unngås.**



Betegner fare for elektrisk støt.



Betegner fare for brann.

Batterier				Ladere/Ladetider (i minutter)								
Kat #	V <sub>OC</sub>	Ah	Vekt kg	DCB104	DCB107	DCB110	DCB112	DCB113	DCB115	DCB116	DCB132	DCB119
DCB122	12	2,0	0,22	30	90	90	60	50	30	30	30	60
DCB124/G	12	3,0	0,25	45	140	140	90	70	45	45	45	90
DCB125	12	1,3	0,20	22	60	60	40	30	22	22	22	40
DCB126/G	12	5,0	0,46	75	240	240	150	120	75	75	75	150
DCB127	12	2,0	0,22	30	90	90	60	50	30	30	30	60

## GENERELLE SIKKERHETSADVARSLER FOR ELEKTRISKE VERKTØY



**ADVARSEL:** Les alle sikkerhetsanvisninger, instruksjoner, illustrasjoner og spesifikasjoner som følger dette elektriske verktøyet. Manglende overholdelse av instruksjonene som er listet opp under kan resultere i elektroshock, ild og/eller alvorlig skade.

### TA VARE PÅ ALLE ADVARSLER OG INSTRUKSJONER FOR FREMTIDIG BRUK

Uttrykket "elektrisk verktøy" i advarslene henviser til ditt strøm-drevne (med ledning) elektriske verktøy eller ditt batteridrevne (uten ledning) elektriske verktøy.

#### 1) Sikkerhet på arbeidsområdet

- Hold arbeidsområdet godt opplyst.** Rotete eller mørke områder er en invitasjon til ulykker.
- Ikke bruk elektriske verktøy i eksplosive omgivelser, slik som i nærheten av antennelige væsker, gasser eller støv.** Elektrisk verktøy skaper gnister som kan antenne støv eller gasser.
- Hold barn og tilskuere borte mens du bruker et elektrisk verktøy.** Distraksjoner kan føre til at du mister kontrollen.

#### 2) Elektrisk sikkerhet

- Støpselet til elektriske verktøy må passe til stikkkontakten. Aldri modifierer støpselet på noen måte. Ikke bruk adaptere med jordede elektriske verktøy.** Umodifisert støpsler og stikkontakter som passer vil redusere risikoen for elektrisk sjokk.
- Unngå kroppskontakt med jordete overflater slik som rør, radiatorer, komfyrer og kjøleskap.** Det finnes en økt risiko for elektrisk sjokk dersom kroppen din er jordet.
- Ikke eksponer elektriske verktøy for regn eller våte forhold.** Dersom det kommer vann inn i et elektrisk verktøy vil det øke risikoen for elektrisk sjokk.
- Ikke bruk ledningen feil. Aldri bruk ledningen til å bære, trekke eller dra ut støpselet til det elektriske verktøyet. Hold ledningen borte fra varme, olje, skarpe kanter eller bevegelige deler.** Skadede eller innviklede ledninger øker risikoen for elektrisk sjokk.
- Når du bruker et elektrisk verktøy utendørs, bruk en skjøteledning som er egnet for utendørs bruk.** Bruk

av en skjøteledning beregnet for utendørs bruk reduserer risikoen for elektrisk sjokk.

- Dersom bruk av et elektrisk verktøy på et fuktig sted er uunnngåelig, bruk en strømkilde med jordfeilbryter (RCD).** Bruk av jordfeilbryter (RCD) reduserer risikoen for elektrisk sjokk.

#### 3) Personlig sikkerhet

- Hold deg våken, hold øye med det du gjør og bruk sunn fornuft når du bruker et elektrisk verktøy. Ikke bruk et elektrisk verktøy dersom du er trøtt eller er påvirket av medikamenter, narkotika eller alkohol.** Ett øyeblikks uoppmerksomhet under bruk av elektriske verktøy kan føre til alvorlig personskade.
- Bruk personlig verneutstyr. Bruk alltid vernebriller.** Verneutstyr slik som støvmaske, skliskre vernesko, hjelm, eller hørselsvern brukt under passende forhold vil redusere personskader.
- Unngå utilsiktet oppstart. Sikre at bryteren er i av-stillingen før du kobler til strømkilden og/eller batteripakken, plukker opp eller bærer verktøyet.** Å bære elektriske verktøy med fingeren på bryteren eller å sette inn støpselet mens elektriske verktøy har bryteren på øker faren for ulykker.
- Fjern eventuelle justeringsnøkler før du slår på det elektriske verktøyet.** En nøkkel som er festet til en roterende del av det elektriske verktøyet kan føre til personskade.
- Ikke strekk deg for langt. Ha godt fotfeste og stå støtt hele tiden.** Dette fører til at du har bedre kontroll over det elektriske verktøyet ved uventede situasjoner.
- Bruk egnet antrekk. Ikke ha på deg løstsittende klær eller smykker. Hold hår, antrekk og hansker borte fra bevegelige deler.** Løstsittende antrekk, smykker eller langt hår kan bli fanget opp av bevegelige deler.
- Hvis apparatet er utstyrt for tilkobling av støvutsugings- og -oppsamlingsinnretning, må du sørge for at disse er koblet til og ordentlig sikret.** Bruk av støvoppsamlere kan redusere støvrelaterte farer.
- Ikke la kunnskap som du har fått fra hyppig bruk av verktøy la deg bli for selvsikker slik at du ignorerer verktøyets sikkerhetsprinsipper.** En tankeløs handling kan føre til alvorlig personskade på brøkdelen av et sekund.

#### 4) Bruk og vedlikehold av elektriske verktøy

- Ikke bruk kraft på verktøyet. Bruk det elektriske verktøyet som situasjonen krever.** Det riktige elektriske verktøyet vil gjøre jobben bedre og tryggere ved den hastigheten det ble konstruert for.
- Ikke bruk verktøyet hvis bryteren ikke kan slå verktøyet av eller på.** Ethvert elektrisk verktøy som ikke kan kontrolleres med bryteren er farlig og må repareres.
- Koble støpselet fra strømkilden og/eller ta batteripakken av det elektriske verktøyet, hvis den er avtakbar, før du foretar noen justeringer, endrer tilbehør eller lagrer elektriske verktøy.** Slike preventive sikkerhetsforanstaltninger reduserer risikoen for å starte det elektriske verktøyet ved et uhell.
- Lagre elektriske verktøy som ikke er i bruk, utilgjengelig for barn og la ikke personer som ikke er kjent med det elektriske verktøyet eller disse instruksjonene bruke det.** Elektriske verktøy er farlige i hendene på utrenede brukere.
- Vedlikehold elektriske verktøy. Kontroller om bevegelige deler er feiljustert eller fastskjært, om deler er ødelagt eller andre forhold som kan påvirke driften av verktøyet. Dersom det er skadet, få verktøyet reparert før neste bruk.** Mange ulykker forårsakes av dårlig vedlikeholdte verktøy.
- Hold skjæreverktøy skarpe og rene.** Godt vedlikeholdte skjæreverktøy med skarpe skjærekanten setter seg mindre sannsynlig fast og er lettere å kontrollere.
- Bruk verktøyet, tilbehørene og bittene, osv., i samsvar med disse instruksjonene og ta i betraktning arbeidsforholdene og det arbeidet som skal utføres.** Bruk av det elektriske verktøyet for oppgaver som er forskjellige fra de som er tiltenkt kan føre til en farlig situasjon.
- Hold håndtakene og gripeflatene tørre, rene og frie for olje og fett.** Glatte håndtak og gripeområder gir utrygg håndtering og manglende kontroll over verktøyet i uventede situasjoner.

#### 5) Bruk og vedlikehold av batteridrevne verktøy

- Bruk kun laderen som er spesifisert av produsenten.** En lader som passer for en type batteripakke kan føre til brannfare dersom den brukes med en annen batteripakke.
- Bruk kun elektriske verktøy sammen med de spesifiserte batteripakkene.** Bruk av andre batteripakker kan skape risiko for skader eller brann.
- Når batteripakken ikke er i bruk, hold den borte fra andre metallobjekter som binders, mynter, nøkler, spikere, skruer eller andre små metallobjekter som kan skape en forbindelse fra en batteripol til en annen.** Å kortslutte batteripolene kan føre til brannskader eller brann.
- Ved hardhendt behandling kan det komme væske ut fra batteriet. Unngå kontakt med denne. Dersom du ved et uhell kommer i kontakt med væsken, skyll med vann. Dersom du får væsken i øynene, oppsøk**

**lege umiddelbart.** Batterivæske kan føre til irritasjon eller forbrenninger.

- Ikke bruk en batteripakke eller verktøy som er skadet eller modifisert.** Skadede eller modifiserte batterier kan oppføre seg uforutsigbart og føre til brann, eksplosjon eller fare for personskade.
- Ikke utsett en batteripakke eller et verktøy for ild eller for høy temperatur.** Ild eller temperatur over 130 °C kan føre til en eksplosjon.
- Følg alle anvisninger for lading og lad ikke batteripakken eller verktøyet ved temperaturer som avviker fra området spesifisert i bruksanvisningen.** Feilaktig lading eller lading ved temperaturer utenfor det angitte område kan skade batteriet og øker brannfaren.

#### 6) Vedlikehold

- Få det elektriske verktøyet ditt vedlikeholdt av en kvalifisert reparatør som kun bruker originale reservedeler.** Dette vil sikre at verktøyet sikkerhet blir ivarettatt.
- Utfør aldri vedlikehold på skadede batteripakker.** Vedlikehold av batteripakker skal kun utføres av produsenten eller autoriserte serviceverksteder.

#### Ekstra sikkerhetsregler for oscillerende multiverktøy



**ADVARSEL:** Vær spesielt forsiktig ved sliping av noen tresorter (f.eks. bøk, eik) og metall som kan produsere giftig støv. Bruk en støvmaske spesielt designet for beskyttelse mot giftig støv og røyk og påse at personer innenfor eller som kommer inn i arbeidsområdet også har beskyttelse.



**ADVARSEL:** Bruk dette verktøyet på et sted med god gjennomlufting når du sliper jernholdige metaller. Ikke bruk verktøyet i nærheten av brennbare væsker eller gasser eller brennbart støv. Gnister eller varme partikler fra slipingen eller gnister fra motorbørstene kan antenne brennbart materiale.

#### Pushing av maling



**ADVARSEL:** Følg alltid nøye alle sikkerhetsinstruksjoner for sliping av maling. Vær spesielt oppmerksom på følgende:

- Om mulig, bruk en støvsuger for å samle opp støv.
- Vær ekstra forsiktig når du pusser maling som kan inneholde bly og avgir giftig støv:
  - Ikke la barn eller gravide komme inn der du arbeider.
  - Alle som kommer inn i arbeidsområdet må bruke en maske spesielt utformet for å beskytte mot støv fra blymaling og damp.
  - Ikke spis, drikk eller røyk der du arbeider.
- Kvitt deg med støvpartikler og annet avfall på en trygg og miljøvennlig måte.
- **Hold det elektriske verktøyet kun i isolerte gripeoverflater når du utfører operasjoner hvor kutteutstyret kan komme i kontakt med skjulte ledninger eller egen ledning.** Kontakt med en

strømførende ledning kan føre til at eksponerte metalldele på elektroverktøyet blir strømførende, og kan gi operatøren støt.

- **Bruk tvinger eller annen praktisk måte å sikre og holde arbeidsstykket på et stabilt underlag.** Å holde arbeidsstykket i hendene eller mot kroppen er ustabil og kan føre til at du mister kontroll.

## Restrisikoer

Til tross for at man følger relevante sikkerhetsbestemmelser og bruker sikkerhetsutstyr, er det bestemte farer som ikke kan unngås. De er:

- Hørselskader.
- Fare for personskade pga. flygende partikler.
- Fare for brannskader fordi utstyr blir varmt under bruk.
- Fare for personskade ved langvarig bruk.

## TA VARE PÅ DENNE BRUKSANVISNINGEN

### Ladere

ladere trenger ingen justeringer, og er designet til å være så enkle som mulig å bruke.

### Elektrisk sikkerhet

Den elektriske motoren er blitt konstruert for kun én spenning. Alltid kontroller at spenningen til batteripakken samsvarer med spenningen på merkeskiltet. Sørg også for at spenningen på laderen samsvarer med spenningen på strømmettet.



Din DEWALT-lader er dobbeltisolert i samsvar med EN60335; det trengs derfor ikke noen jordledning.

Dersom strømkabelen er skadet, skal den kun skiftes av DEWALT eller en autorisert serviceorganisasjon.

### Bruk av skjøteledning

Skjøteledning bør ikke brukes hvis det ikke er absolutt nødvendig. Bruk en godkjent skjøteledning som egner seg for kraftforsyningen til din lader (se **Tekniske data**). Minimum størrelse på lederen er 1 mm<sup>2</sup>; maksimum lengde er 30 m. Alltid vikle ut kabelen fullstendig når du bruker en kabeltrommel.

### Viktige sikkerhetsinstruksjoner for alle batteriladere

**TA VARE PÅ DENNE BRUKSANVISNINGEN:** Denne manualen inneholder viktige sikkerhetsanvisninger og bruksanvisninger for kompatible batteriladere (se **Tekniske data**).

- Før du bruker laderen les alle instruksjoner og advarsels-merker på laderen, batteripakken og produktet som bruker batteripakken.



**ADVARSEL:** Fare for støt. Ikke la væske komme inn i laderen. Det kan resultere i elektrisk støt.



**ADVARSEL:** Vi anbefaler bruk av en jordfeilsikring med en nominell strømverdi på 30mA eller mindre.



**FORSIKTIG:** Fare for brannskader. For å redusere faren for skader, lad kun DEWALT oppladbare batterier. Andre type batterier kan sprekke og forårsake personskader og materielle skader.



**FORSIKTIG:** Barn må holdes under oppsyn, sørg for at de ikke leker med apparatet.

**MERK:** Under visse forhold, med laderen innpluggert i strømforsyningen, kan de eksponerte kontaktene i laderen kortsluttes av fremmedlegemer. Fremmedlegemer som kan lede strøm, inkludert, men ikke begrenset til stålull, aluminiumsfolie eller annen ansamling av metalliske partikler, må holdes unna åpningene i laderen. Kople alltid laderen fra strømtilførselen når det ikke er en batteripakk i hulrommet. Kople fra laderen før rengjøring.

- **IKKE forsøk å lade batteripakken med andre ladere enn de som er nevnt i denne manualen.** Laderen og batteripakken er spesielt designet for å jobbe sammen.
- **Disse ladere er ikke ment for annen bruk enn lading av DEWALT oppladbare batterier.** Annen bruk kan resultere i brannfare og/eller elektrisk støt.
- **Ikke utsett laderen for regn eller snø.**
- **Dra i kontakten og ikke ledningen når du kople laderen fra strømmen.** Dette reduserer faren for skade på kontakten og ledningen.
- **Påse at ledningen er plassert slik at den ikke trækkes på, snubles i, eller på annen måte utsettes for skade eller påkjenning.**
- **Ikke bruk skjøteledning med mindre det er helt nødvendig.** Bruk av feil skjøteledning kan resultere i brannfare og/eller elektrisk støt.
- **Ikke plasser noe på laderen og ikke plasser laderen på en myk overflate som kan blokkere ventilasjonsslissene og resultere i for høy innvendig temperatur.** Plasser laderen et sted unna varmekilder. Laderen ventileres gjennom slisser i toppen og bunnen av huset.
- **Ikke bruk lader med skadet ledning eller kontakt**—bytt dem ut med en gang.
- **Ikke bruk laderen dersom den har fått et slag, er mistet i gulvet eller skadet på annen måte.** Lever den på et autorisert serviceverksted.
- **Ikke ta laderen fra hverandre; lever den på et autorisert serviceverksted når service eller reparasjon trenges.** Å sette den sammen feil kan resultere i elektrisk støt eller brann.
- Dersom ledningen er skadet må den byttes ut med en gang av produsenten, dens serviceagent eller lignende kvalifisert person for å unngå farer.
- **Kople laderen fra strømtilførselen før du begynner med rengjøring.** Dette reduserer faren for elektrisk støt. Fjerning av batteripakken reduserer ikke denne faren.
- **ALDRI forsøk på kople 2 ladere sammen.**
- **Laderen er designet for å bruke standard 230V elektrisk strøm. Ikke forsøk å bruke den på annen spenning.** Dette gjelder ikke billaderen.

### Lade et batteri (Fig. B)




1. Plugg inn laderen i en passende stikkontakt for du setter inn batteripakken.

- Sett batteripakken **8** i laderen, pass på at batteripakken sitter godt i laderen. Det røde (lade) lyset blinker gjentatt som indikasjon på at ladeprosessen er startet.
- Fullført lading vises ved at det røde lyset er PÅ konstant. Pakken er da fullt oppladet og kan brukes, eller den kan bli stående i laderen. For å ta batteripakken ut av arbeidspakken, trykk inn og hold låseknappen **9** på batteripakken og ta den av.

**MERK:** For å sikre maksimum ytelse og levetid på Li-Ion batteripakker, lad batteripakken helt opp før første gangs bruk.

## Bruk av lader

Se indikatorne under for batteripakkens ladetilstand.

Ladeindikatorer	
 lading	
 fulladet	
 varm/kald ladeforsinkelse*	

\*Det røde lyset vil fortsette å blinke, men et gult indikatorlys vil lyse under denne operasjonen. Når batteriet har kjølt seg ned, vil det gule lyset bli slått av og laderen vil gjenoppta ladeprosedyrene.

Kompatible ladere vil ikke lade en defekt batteripakke. Laderen vil indikere et defekt batteri ved at lyset ikke tennes.

**MERK:** Dette kan også tyde på et problem med laderen.

Dersom laderen indikerer et problem, ta med lader og batteripakke til et servicesenter for testing.

### Ventetid for varm/kald pakke

Dersom laderen detekterer et batteri som er for varmt eller for kaldt, vil den automatisk starte en "varm/kald pakke forsinkelse", og venter med å lade til batteriet har passende temperatur. Laderen vil deretter automatisk skifte til lademodus for pakken. Denne funksjonen sikrer maksimal levetid på batteriet.

En kald batteripakke vil lade langsommere enn en varm batteripakke. Batteripakken vil lade langsommere gjennom hele ladesyklusen, og vil ikke gå tilbake til maksimal ladehastighet selv om batteriet blir varmt.

### Elektronisk beskyttelsessystem

XR Li-ione verktøy er designet med et elektronisk beskyttelsessystem som vil beskytte batteriet mot overlading, overoppvarming eller dyp utlading.

Verktøyet vil automatisk slå seg av dersom beskyttelsessystemet aktiveres (Electronic Protection System). Dersom det skjer, sett litium-ion batteriet på laderen til det er helt oppladet igjen.

### Veggmontering

Disse laderne er designet for å monteres på vegg eller stå på et bord eller arbeidsbenk. Dersom den skal monteres på veggen, plasser laderen innen rekkevidde fra en stikkontakt og unna hjørner eller andre hindringer som kan stoppe luftstrømmen. Bruk baksiden av laderen som mal for å bore hull i veggen for monteringskruene. Monter laderen godt med gipskruer (må kjøpes separat) minst 25,4 mmlange med hodediameter

7–9 mm, som skrues inn i treverk til optimal dybde med omtrent 5,5 mm av skruen som stikker ut. Rett inn sporene på baksiden av laderen med de utstikkende skruene og lås på plass i sporene.

## Rengjøringsanvisninger for lader



**ADVARSEL:** Fare for støt. Koble laderen fra strømuttaket før rengjøring. Smuss og fett kan fjernes fra laderen ved hjelp av en klut eller en myk, metallfri børste. Ikke bruk vann eller rengjøringsvæsker. Aldri la noen væske trenge inn i verktøyet; aldri dypp noen del av verktøyet i en væske.

## Batteripakke

### Viktige sikkerhetsinstruksjoner for alle batteripakker

Sørg for å inkludere katalognummer og spenning når du bestiller nye batteripakker.

Batteriet kommer ikke fullstendig ladet ut av pakningen. Les sikkerhetsinstruksjonene under før du bruker batteripakken og laderen. Følg deretter ladeprosedyrene som er beskrevet.

### LES ALLE INSTRUKSJONER

- **Ikke lad eller bruk batteriet i eksplosive omgivelser, slik som i nærheten av antenkelige væsker, gasser eller støv.** Innsetting eller uttak av batteriet kan antenne støvet eller gassen.
- **Tving aldri batteripakken inn i laderen. Ikke modifier batteripakken på noen måte for å passe inn i en ikke-kompatibel lader idet batteripakken kan sprekke og forårsake alvorlig personskade.**
- Lad batteripakkene kun i DEWALT ladere.
- **IKKE sprut på eller senke ned i vann eller andre væsker.**
- **Oppbevar og bruk ikke verktøyet og batteripakken på steder hvor temperaturen kan falle under 4 °C (39,2 °F) (slik som skur utendørs eller metallbygninger om vinteren) eller overskride 40 °C (104 °F) (slik som skur utendørs eller metallbygninger om sommeren).**
- **Ikke brenn batteripakken selv om den er alvorlig skadet eller fullstendig utslitt.** Batteripakken kan eksplodere i en brann. Giftige gasser og materialer oppstår når man brenner litium ion-batteripakker.
- **Hvis batteriets innhold kommer i kontakt med huden, vasker du området med mild såpe og vann.** Hvis du får batterivæske på øyet, skyller du det åpne øyet i 15 minutter eller til irritasjonen gir seg. I tilfelle det trengs medisinsk tilsyn, er batteriets elektrolytt sammensatt av en blanding av organiske karbonater og litium-salter.
- **Innholdet i åpne battericeller kan forårsake irritasjon av luftveiene.** Skaff frisk luft. Søk medisinsk ettersyn hvis symptomene vedvarer.



**ADVARSEL:** Fare for brannskader. Batterivæskene kan antennes hvis den utsettes for gnister eller flammer.



**ADVARSEL:** Forsøk aldri å åpne batteripakken av noen årsak. Ikke sett i laderen dersom batteripakkens ytre er sprukket eller skadet. Ikke knus, slipp i gulvet eller skad batteripakken. Ikke bruk en batteripakke eller lader som

har fått et slag, er mistet i gulvet, påkjørt eller skadet på annen måte (f.eks. gjennomboret av en spiker, slått med hammer, tråkket på). Det kan resultere i elektrisk støt. Skadede batteripakker skal leveres til servicesenteret for gjenvinning.



**ADVARSEL: Fare for brann. Ikke lagre eller transporter batteripakken slik at batteripolene kan komme i kontakt med metallobjekter.** For eksempel, ikke legg batteriet i forkle, lommer, verktøyskrin, produktesker, skuffer etc. sammen med løse spikere, skruer, nøkler, etc.



**FORSIKTIG: Når det ikke er i bruk plasser verktøyet på siden på en stabil overflate der det ikke skaper fare for snubling eller fall.** Noen verktøy med store batteripakker kan stå på batteripakken, men kan lettes slås overende.

## Transport



**ADVARSEL: Fare for brann.** Transport av batterier kan kanskje føre til brann dersom batteripolene utilsiktet kommer i kontakt med elektrisk ledende materialer. Ved transport av batterier, pass på at batteripolene er beskyttet og godt isolerte fra materialer som kan komme i kontakt og føre til kortslutning.

**MERK:** Lithium-ione batterier skal ikke være med i innsjekket bagasje.

DEWALT batterier samsvarer med alle aktuelle shipping-forskrifter som angitt av bransjen og lovregler, inkludert UN Recommendations on the Transport of Dangerous Goods; International Air Transport Association (IATA) Dangerous Goods Regulations, International Maritime Dangerous Goods (IMDG) Regulations, og European Agreement Concerning The International Carriage of Dangerous Goods by Road (ADR). Litium-ion celler og batterier er testet i henhold til avsnitt 38,3 i "UN Recommendations on the Transport of Dangerous Goods Manual of Tests and Criteria".

I de fleste tilfeller vil forsendelse av en DEWALT batteripakke være unntatt fra klassifisering som en fullt regulert Class 9 Hazardous Material. Vanligvis vil bare forsendelser som inneholder et litium-ione batteri med høyere energiklassifisering enn 100 watt-timer (Wh) kreve forsendelse som fullt regulert Class 9. Alle litium-ione batterier har angitt watt-timer på pakken. Men på grunn av de kompliserte reglene anbefaler DEWALT ikke å sende litium-ione batteripakker med fly, uansett watt-time klassifisering. Forsendelser av verktøy med batterier (kombinerte sett) kan unntaksvis sendes med fly dersom angitt watt-timer på batteripakken er under 100 Wh.

Uansett om en transport regnes som unntatt eller fullt regulert, er det senderens ansvar å sjekke de gjeldende reglene for pakking, etiketter/merking og dokumentasjon.

Informasjonen i dette avsnittet av manualen er gitt i god tro og ansett som nøyaktig på tidspunktet dokumentet ble opprettet. Men det gis ingen garantier, hverken eksplisitt eller implisitt. Det er kjøperens ansvar å sikre at aktivitetene samsvarer med de gjeldende retningslinjer.

## Anbefalinger for lagring

1. Den ideelle lagringsplassen er kjølig og tørr og ikke utsatt for direkte solskinn samt for sterk varme eller kulde. For optimal batteriyetelse og levetid bør batteripakker lagres i romtemperatur når de ikke er i bruk.
2. For lang tids lagring, anbefales det for optimalt resultat å lagre en fullt ladet batteripakke på et kjølig og tørt sted uttatt av laderen.

**MERK:** Batteripakker bør ikke lagres fullt utladet. Batteripakken må lades opp igjen før bruk.

## Merking på laderen og batteripakken

I tillegg til piktogrammene som er brukt i denne manualen, kan etikettene på laderen og batteripakken vise følgende piktogrammer:



Les instruksjonshåndboken før bruk.



Se **Tekniske data** for ladetid.



Ikke undersøk med strømførende gjenstander.



Ikke lad skadede batteripakker.



Ikke utsett for vann.



Få byttet defekte ledninger omgående.



Lades kun mellom 4 °C og 40 °C.



Kun for innendørs bruk.



Deponer batteripakken på miljøvennlig vis.

**LI-ION**



Lad kun DEWALT batteripakker med de angitte DEWALT laderne. Lading av andre batteripakker enn de angitte DEWALT batteriene med en DEWALT lader kan føre til at de sprekker eller til andre farlige situasjoner.



Ikke brenn batteripakken.

## Batteritype

Følgende verktøy-er bruker en 12 volt batteripakke: DCS353. Disse batteripakkene kan brukes: DCB122, DCB124, DCB124G, DCB125, DCB126G, DCB127. Se **Tekniske Data** for mer informasjon.

## Pakkens innhold

Pakken inneholder:

- 1 Adapter for alle typer blad
- 1 31 mm x 43 mm "Fastcut" hurtigblad for tre
- 1 Slipesåle
- 1 31 mm x 43 mm sagblad for treverk med spikere
- 1 Stivt skrapeblad\*\*
- 1 Unbrakonøkkel til bladadaptoren
- 1 Støvsugeradapter\*\*
- 1 Kappeføring\*\*
- 25 Diverse sandpapir
- 1 9,5 mm x 43 mm presisjonsblad for tre\*\*
- 1 Unbrakonøkkel til kappeføringen\*\*
- 1 Lader
- 1 TSTAK kitbox
- 1 Li-Ion batteripakke (C1, D1, L1, M1, P1, S1, T1, X1, Y1 modeller)
- 2 Li-Ion batteripakker (C2, D2, L2, M2, P2, S2, T2, X2, Y2 modeller)
- 3 Li-Ion batteripakker (C3, D3, L3, M3, P3, S3, T3, X3, Y3 modeller)
- 1 Bruksanvisning

\*\* Tilbehøret er kun inkludert med NT-modeller og sett som inneholder batteri og lader.

**MERK:** Batteripakker, ladere og utstyrsbokser er ikke inkludert i N-modeller. Batteripakker og ladere er ikke inkludert i NT-modeller. B-modeller inkluderer Bluetooth® batteripakker.


**MERK:** Bluetooth® ordmerke og logoer er varemerker eiet av Bluetooth®, SIG, Inc. og all bruk av slike merker ved DeWALT is er under lisens. Andre varemerker og merkenavn eies av sine respektive eiere.


- *Kontroller for skader på verktøy, deler eller tilbehør som kan ha oppstått under transporten.*
- *Ta deg tid til å lese grundig og forstå denne bruksanvisningen før bruk.*


## Merking på verktøyet

Følgende piktogrammer vises på verktøyet:

 Les instruksjonshåndboken før bruk.

 Bruk hørselvern.

 Bruk vernebriller.

 Synlig stråling. Ikke se inn i lyset.

## Datokode plassering (Fig. B)

Datokoden **10**, som også inkluderer produksjonsåret, er trykket på huset.

Eksempel:

2021 XX XX  
Produksjonsår

## Beskrivelse (Fig. A)



**ADVARSEL:** Modifiser aldri det elektriske verktøyet eller noen del av det. Det kan føre til materielle skader eller personskader.

- 1 Bryter for variabel hastighet
- 2 LED arbeidslampe
- 3 Festespak for tilbehør
- 4 Låseknapp
- 5 Tilbehørsspor for sidemontering
- 6 Kappestyringsblokk
- 7 Kappestyringsarm
- 8 Batteripakke
- 9 Festeknapp for batteriet

## Tiltenkt bruk

Dette oscillerende multiverktøyet er designet for profesjonell bruk ved pussing, dykksaging, flush-kapping, fjerning av overskytende materiale og overflatebehandling.

**SKAL IKKE BRUKES** under våte forhold eller i nærheten av antenkelige væsker eller gasser.

Dette kraftige oscillerende multiverktøyet er et profesjonelt elektroverktøy.

**IKKE** la barn komme i kontakt med verktøyet. Tilsyn er nødvendig når uerfarne brukere skal bruke dette verktøyet.

- Dette produktet er ikke ment for bruk av personer (inkludert barn) med reduserte fysiske, sensoriske eller mentale evner, eller mangel på erfaring og kunnskap, med mindre de får tilsyn av en person ansvarlig for deres sikkerhet. Barn skal aldri forlates alene med dette produktet.

## MONTERING OG JUSTERING



**ADVARSEL:** For å redusere risikoen for alvorlig personskade, slå av verktøyet og koble fra batteripakken før du foretar eventuelle justeringer eller fjerner/installerer tilleggsutstyr eller tilbehør. En utilsiktet oppstart kan føre til personskader.



**ADVARSEL:** Bruk kun batteripakker og ladere fra DeWALT.



**ADVARSEL:** Fare for skrubbsår eller brannsår. Ikke berør tilbehørets skarpe kanter ved noen anledning. Ikke berør arbeidstykket eller bladet straks etter bruk. De kan bli svært varme. Hånderes forsiktig. La alltid tilbehør og arbeidestykke kjøle seg ned før du tar i dem.

## Sette inn og ta av batteripakke på verktøyet (Fig. B)

**MERK:** For best resultat, pass på at batteripakken **8** er helt oppladet før bruk.

### For å installere batteripakken i verktøyets håndtak

1. Rett inn batteripakken **8** mot skinnene i håndtaket (Fig. B).
2. Skyv den inn i håndtaket til batteripakken er godt festet i verktøyet, pass på at den ikke løsner.

### For å fjerne batteripakken fra verktøyet

1. Trykk batteriets festeknapp **9** og trekk batteriet bestemt ut av håndtaket.
2. Sett batteripakken i laderen som beskrevet i laderavsnittet i denne manualen.

### Ladeindikator batteripakker (Fig. B)

Noen DEWALT batteripakker inkluderer en ladeindikator som består av tre grønne LED som indikerer hvor mye lading som er igjen i batteripakken.

For å aktivere ladeindikatoren, trykk og hold indikatorknappen **11**. En kombinasjon av tre grønne LED-lys vil lyse og vise gjenværende lading. Dersom gjenværende lading av batteriet er under brukbar grense, vil ingen lys tennes og batteriet må lades opp.

**MERK:** Ladeindikatoren er bare en indikasjon av gjenværende lading i batteripakken. Den gir ingen indikasjon på om verktøyet fortsatt kan brukes, og kan variere med produktkomponentene, temperatur og brukerens bruksområde.

## Installere/ta av tilbehør (Fig. C–E)

Verktøyet har et eksklusivt Tool-Free system som lar deg skifte verktøy uten bruk av skiftenøkkel eller sekskantnøkkel som du må bruke på andre oscillerende verktøy.

1. Grip verktøyet og trykk inn spaken på Tool-Free tilbehørsholder **3**.
2. Fjern eventuelle rester fra verktøyakselen **15** og Tool-Free tilbehørsholderen.
3. Skyv tilbehøret mellom akselen og tilbehørsholderen, og pass på at tilbehøret festes i alle pinner **14** på holderen og er i flukt med akselen.
4. Slipp spaken på Tool-Free tilbehørs-holderen.
5. Noe tilbehør, for eksempel skraper og blad, kan festes i vinkel hvis det kreves.

### Feste tilbehør ved hjelp av universaladapteren (Fig. G)



**FORSIKTIG:** For å unngå personskader, ikke bruk tilbehør for bruksområder der adapteren kanskje ikke kan holde tilbehøret.



**FORSIKTIG:** Les og følg alle produsentens sikkerhetsanvisninger for tilbehør som skal brukes med dette verktøyet.



**FORSIKTIG:** For å unngå personskader, pass på at adapteren og tilbehøret er godt festet.

Tilbehør som ikke er levert av DEWALT kan festes ved hjelp av universaladapteren.

1. Legg skiven **23** på verktøyet.
2. Sett tilbehøret **13** på skiven.
3. Trekk til og lås adaptermutteren **21** ved hjelp av en sekskantnøkkel **19**.

### Feste kappestyringen (Fig. H)

Styringen for dybde/kutt lar deg styre kappingen av materialet presist, ved en spesifisert dybde og nøyaktig langs en merket linje.

1. Fest kappestyringsblokken **6** ved å sette inn tilbehørspinnene **16** på styringen i sporene for sidemontering av tilbehør **5** på verktøyhuset.  
**MERK:** Dybde- og kappeføringen kan festes på begge sider av verktøyet.
2. Sikre blokken til hovedkroppen med medfølgende skruer **29** og skive. Stram til med sekskantnøkkelen **19** som følger med.

### Dybdestyring (Fig. J)

Denne funksjonen lar deg kappe materialet nøyaktig i en angitt dybde.

1. Sett inn styringsarmen **7** som vist i Fig. J i fremre spor på styringsblokken **6**.
2. Juster lengden av styringen ved å trekke ut eller skyve inn til du har ønsket kappedybde som vist i Fig. J.
3. Fest skinnen på plass ved å dreie knotten for dybde-/skjærejustering **17** med klokken. For å løsne styringen, skru justeringskruen for dybde/kutt mot klokken.

### Kappestyring (Fig. I)

Denne funksjonen lar deg kappe nøyaktig langs en merket linje.

1. Sett inn styringsarmen **7** som vist i Fig. I i sporene på venstre og høyre side av styringsblokken **6**.
2. Juster lengden av styringen ved å trekke ut eller skyve inn til du har ønsket kappedybde som vist i Fig. I.
3. Fest skinnen på plass ved å dreie knotten for dybde-/skjærejustering **17** med klokken. For å løsne styringen, skru justeringskruen for dybde/kutt mot klokken.

**MERK:** Styringsarmen kan også settes vertikalt i beskyttelsesmodulen for å bestemme høyden av ett kutt. Se Fig. J.

### Feste støvsugeradapteren (Fig. O)

Støvsugeradapteren lar deg koble verktøyet til en ekstern støvsuger, enten ved hjelp av AirLock™ systemet (DWW9000-XJ) eller en standard 35 mm støvsugerslange.

1. Fest støvsugeradapteren **20** ved å sette inn knastene **16** i sporene på tilbehør sidemonteringen **5**.  
**MERK:** Støvsugeradapteret kan festes på begge sider av verktøyet.
2. Sett inn skruen **29** og skive **30** i støvsugeradapteren **20** og trekk til med den medfølgende sekskantnøkkelen **19**.



## Installere/fjerne sandpapir (Fig. F)

En diamantformet plate **25** med borrelås brukes for å feste sandpapiret **26**. Platen lar deg komme til på store flater og i trange kroker og hjørner.

1. Feste pusseplaten som beskrevet under *Installere/ta av tilbehør*.
2. Rett inn kantene på sandpapiret med kantene på pusseplaten og trykk sandpapiret fast på platen.
3. Trykk sålen med det festede sandpapiret mot en flate og slå verktøyet kort på. Dette gir godt feste mellom platen og sandpapiret, og hjelper til med å hindre for rask slitasje.

**MERK:** Når tuppen av sandpapiret blir slitt, ta sandpapiret av platen, roter og sett på igjen.

## Beltekrok (Fig. N)

### Tilleggsutstyr

**⚠ ADVARSEL:** For å redusere risikoen for alvorlige personskader, bruk KUN verktøyet til å henge verktøyet fra arbeidsbeltet. IKKE bruk beltekroken for å henge opp eller feste verktøyet til en person eller et objekt ved bruk. IKKE heng verktøyet over hodehøyde eller heng objekter fra beltekroken.

**⚠ ADVARSEL:** For å redusere faren for alvorlig personskade, sørg for at skruen som holder beltekroken sitter godt.

**VIKTIG:** Ved festing eller skifting av beltekroken, bruk kun den medfølgende skruen **28**. Påse at skruen strammes godt.

For å passe både venstre og høyre-hendte kan beltekroken **27** festes på verktøyet i et av sporene under hovedhåndtaket på venstre eller høyre side og festes med den medfølgende skruen **28** på undersiden av hovedhåndtaket.

Dersom kroken ikke ønskes kan den fjernes fra verktøyet.

### For å installere beltekroken

1. Sett inn kroken i et av sporene, på høyre eller venstre side av hovedhåndtaket.
2. Installer skruen på undersiden av hovedhåndtaket. Påse at skruen strammes godt.

### For å ta av eller flytte beltekroken

1. Ta av skruen på undersiden av hovedhåndtaket.
2. Trekk ut beltekroken fra hovedhåndtaket.
3. Sett inn kroken i et av sporene, på høyre eller venstre side under hovedhåndtaket, eller sett skruen inn i undersiden av hovedhåndtaket. Påse at skruen strammes godt.

## BRUK

### Bruksanvisning

**⚠ ADVARSEL:** Ta alltid hensyn til sikkerhetsinstruksjonene og gjeldende forskrifter.

**⚠ ADVARSEL:** For å redusere risikoen for alvorlig personskade, slå av verktøyet og koble fra batteripakken før du foretar eventuelle justeringer eller fjerner/installerer tilleggsutstyr eller tilbehør. En utilsiktet oppstart kan føre til personskader.

**⚠ ADVARSEL:** Sørg for at strømmen er fullstendig AV før batteriet blir installert.

## Korrekt plassering av hendene (Fig. K)

**⚠ ADVARSEL:** For å redusere faren for alvorlig personskade skal du **ALLTID** ha hendene i korrekt posisjon, som vist.

**⚠ ADVARSEL:** For å redusere faren for alvorlig personskade, skal man **ALLTID** holde godt fast, for å være forberedt på en plutselig reaksjon.

Riktig stilling for hendene krever en hånd på hovedhåndtaket **12**.

## Bruksanvisning (Fig. A, K)

1. Installer batteripakken.
2. For å slå på verktøyet (ON), hold det som vist i Fig.K og trykk på avtrekkeren for variabel hastighet **1**.  
**MERK:** Jo mer du klemmer avtrekkeren, desto raskere går verktøyet. Dersom du er i tvil om korrekt hastighet for din oppgave, test effekten ved lav hastighet og øk den gradvis til du har en behagelig hastighet.
3. For å slå av (OFF) verktøyet, slipp avtrekksbryteren for variabel hastighet **1**.

## Lås av/på-knapp (Fig. L)

Verktøyet kan slås fullstendig av ved å klikke på låseknappen **4** til venstre som vist i Fig. L.

Å skyve låseknappen **4** til venstre med avtrekkeren **1** inntrykket vil låse avtrekkeren i inntrykket posisjon. Dette gir mer komfort og kontroll ved lang tids bruk.

Ved å trykke på avtrekkeren igjen løser låseknappen og verktøyet slår seg av når du slipper avtrekkeren.

**MERK:** Verktøyet vil automatisk slå seg av etter bruk i fem minutter med låseknappen inntrykket. For å starte verktøyet på nytt, må brukeren slippe avtrekkeren og trykke igjen på låseknappen.

## LED arbeidslampe (Fig. M)

LED-arbeidslampen **2** aktiveres når avtrekkeren er inntrykket. Den blir automatisk slått av innen kort tid når knappen er utløst.

## Bruk av støvsugeradapteren med sandpapiirplaten (Fig. P)

1. Sett på støvsugeradapteren **20**. Se *Sette på støvsugeradapteren*.
2. Feste slipeplaten **25** som beskrevet under *Installere/ta av tilbehør*.
3. Sett på et sandpapir som beskrevet under *Installere/ta av sandpapir*.

## Bruk av støvsugeradapteren med dykksagtilbehør (Fig. Q)

1. Sett på støvsugeradapteren. Se *Sette på støvsugeradapteren*.
2. Skyv støvsugerarmen **22** i nedre åpning i støvsugeradapteren **20**.

3. Fest dykksagbladet som beskrevet under *Installer/ta av tilbehør*.

4. Juster støvsugerarmen **22** for best resultat.

## Nyttige tips

- Pass alltid på at arbeidsstykket holdes godt eller er skrudd fast, for å hindre at det beveger seg. Eventuelle bevegelser av materialet kan påvirke kvaliteten av overflaten etter kapping eller sliping.
- Ikke start sliping uten at det er festet sandpapir på slipeplaten.
- Bruk grovt sandpapir for sliping av grove overflater, middels grovt sandpapir for glatte overflater og fint sandpapir for siste overflatebehandling av overflatene. Om nødvendig, test først på et stykke skrap.
- For stor kraft vil redusere effekten og kan føre til overbelastning av motoren. Skift tilbehør regelmessig for å opprettholde optimal effekt.
- Pass på at sandpapiret ikke slites av, det vil skade slipeplaten.
- Dersom verktøyet overoppvarmes, spesielt ved bruk med lav hastighet, sett hastigheten til maksimum og kjør uten belastning i 2 til 3 minutter for å avkjøle motoren. Unngå for lang brukstid ved svært lav hastighet. Hold alltid bladet skarpt.

## VEDLIKEHOLD

Ditt elektriske verktøy er designet for å virke over en lang tidsperiode med et minimum av vedlikehold. Kontinuerlig tilfredsstillende drift avhenger av tilfredsstillende stell av verktøyet og regelmessig renhold.



**ADVARSEL:** For å redusere risikoen for alvorlig personskade, slå av verktøyet og koble fra batteripakken før du foretar eventuelle justeringer eller fjerner/installerer tilleggsutstyr eller tilbehør. En utilsiktet oppstart kan føre til personskader.

Laderen og batteripakken er vedlikeholdsfrie.



## Smøring

Ditt elektriske verktøy trenger ikke ekstra smøring.



## Rengjøring



**ADVARSEL:** Blås skitt og støv ut av hovedkabinettet med tørr luft når skitt samles inne i og rundt luftåpningene. Bruk godkjent øyebeskyttelse og godkjent støvmaske når du utfører denne prosedyren.



**ADVARSEL:** Aldri bruk løsemidler eller sterke kjemikalier for å rengjøre ikke-metalliske deler av verktøyet. Disse kjemikaliene kan svekke materialene som brukes i disse delene. Bruk en klut som bare er fuktet med vann og mild såpe. Aldri la noen væske trenge inn i verktøyet; aldri dypp noen del av verktøyet i en væske.

## Tilleggsutstyr



**ADVARSEL:** Siden tilbehør annet enn de tilbudt fra ikke er testet med dette produktet, kan bruk av slikt tilbehør med dette verktøyet være farlig. For å redusere faren for personskade, bør kun tilbehør anbefalt av brukes med dette produktet.

Ta kontakt med din forhandler for ytterligere informasjon om egnet tilbehør.

## Tilbehør som kan brukes

Oscillerende pusseplate  
 Oscillerende sagblad for treverk med spiker  
 Bredt oscillerende titansagblad for treverk med spiker  
 Oscillerende blad for harde treslag  
 Oscillerende hurtigblad for treverk  
 Bredt oscillerende hurtigblad for treverk  
 Oscillerende presisjonsblad for treverk  
 Oscillerende titanblad for metall  
 Oscillerende segmentsagblad  
 Oscillerende segment-titansagblad  
 Oscillerende blad for "flush"-kapp  
 Oscillerende titanblad for "flush"-kapp  
 Oscillerende blad for div. materialer  
 Oscillerende stivt skrapeblad  
 Oscillerende fleksibelt skrapeblad  
 Oscillerende karbidblad for fjerning av støpemasse  
 Oscillerende hurtigkutt karbidblad for fjerning av støpemasse  
 Oscillerende karbidrasp

## Beskyttelse av miljøet



Separat innsamling. Produkter og batterier merket med dette symbolet skal ikke kastes i vanlig husholdningsavfall.

Produkter og batterier inneholder materialer som kan gjenvinnes eller gjenbrukes, som reduserer behovet for råmaterialer. Vennligst lever elektriske produkter og batterier til gjenbruk i henhold til lokale regler. Mer informasjon får du på [www.2helpU.com](http://www.2helpU.com).

## Oppladbar batteripakke

Denne langtids batteripakken må lades på nytt når den ikke lenger produserer nok strøm til jobber som enkelt kunne utføres tidligere. Ta hensyn til miljøet når batteripakken må kasseres:

- Lad batteripakken helt ut, og ta den ut av verktøyet.
- Litium-ion celler kan gjenbrukes. Lever dem til forhandleren eller en lokal gjenbruksstasjon. De innleverte batteripakkene vil gjenbrukes eller avfallsbehandles korrekt.

# MULTI-FERRAMENTA OSCILANTE SEM FIO

## DCS353

### Gratulerer!

Optou por uma ferramenta da DEWALT. Longos anos de experiência, um desenvolvimento metucioso dos seus produtos e um grande espírito de inovação são apenas alguns dos argumentos que fazem da DEWALT um dos parceiros de maior confiança dos utilizadores de ferramentas eléctricas profissionais.

### Dados técnicos

		DCS353
Tensão	$V_{cc}$	12
Tipo		1
Tipo de bateria		lões de lítio
Frequência de oscilação	$\text{min}^{-1}$	0 - 18000
Ângulo de oscilação		1,6°
Peso (sem a bateria)	kg	0,84

Valores de ruído e/ou de vibração (valores totais de vibração) de acordo com a EN62841-2-4:

$L_{PA}$ (nível de emissão de pressão sonora)	dB (A)	86
$L_{WA}$ (nível de potência sonora)	dB (A)	97
K (variabilidade do nível sonoro indicado)	dB (A)	3
Valor de vibração das emissões $a_{h1}$ =	$\text{m/s}^2$	9,9
K de variabilidade =	$\text{m/s}^2$	1,5

O nível de emissão de vibrações e/ou ruído indicado nesta ficha de informações foi medido em conformidade com um teste padrão estabelecido pela normas EN62841 e poderá ser utilizado para comparar ferramentas. Por conseguinte, este nível poderá ser utilizado para uma avaliação preliminar da exposição às vibrações.

**⚠ ATENÇÃO:** o nível de emissão de vibrações e/ou ruído declarado diz respeito às principais aplicações da ferramenta. No entanto, se a ferramenta for utilizada para outras aplicações ou com outros acessórios, ou tiver uma manutenção insuficiente, o nível de emissão de vibrações e/ou ruído poderá ser diferente. Isto poderá aumentar significativamente o nível de exposição às vibrações ao longo do período total de trabalho.

Além disso, a estimativa do nível de exposição às vibrações e/ou ruído também deverá ter em conta o número de vezes que a ferramenta é desligada ou está em funcionamento, mas sem executar tarefas. Isto poderá reduzir significativamente o nível de exposição às vibrações ao longo do período total de trabalho.

Identifique as precauções de segurança adicionais para proteger o operador dos efeitos da vibração e/ou ruído, tais como: manutenção da ferramenta e dos acessórios, manter as mãos quentes (importante para a vibração), organização de padrões de trabalho.

### Declaração de conformidade da CE

#### Directiva "Máquinas"



#### Multi-ferramenta oscilante sem fio DCS353

A DEWALT declara que os produtos descritos em **Dados técnicos** estão em conformidade com:

2006/42/CE, EN62841-1:2015, EN62841-2-4:2014.

Estes produtos também estão em conformidade com as Directivas 2014/30/UE e 2011/65/UE. Para obter mais informações, contacte a DEWALT na morada indicada abaixo ou consulte o verso do manual.

O signatário é responsável pela compilação do ficheiro técnico, fazendo esta declaração em nome da DEWALT.

Markus Rompel  
Vice-Presidente de Engenharia, PTE-Europe  
DEWALT, Richard-Klinger-Straße 11,  
65510, Idstein, Alemanha  
30.08.2021



**ATENÇÃO:** para reduzir o risco de ferimentos, leia o manual de instruções.

### Definições: directrizes de Segurança

As definições abaixo apresentadas descrevem o grau de gravidade correspondente a cada palavra de advertência. Leia cuidadosamente o manual e preste atenção a estes símbolos.



**PERIGO:** indica uma situação iminentemente perigosa que, se não for evitada, **irá** resultar em **morte ou lesões graves**.



**ATENÇÃO:** indica uma situação potencialmente perigosa que, se não for evitada, **podrá** resultar em **morte ou lesões graves**.



**CUIDADO:** indica uma situação potencialmente perigosa que, se não for evitada, **podrá** resultar em lesões **ligeiras ou moderadas**.

**AVISO:** indica uma prática (não relacionada com ferimentos) que, se não for evitada, poderá resultar em danos materiais.



Indica risco de choque eléctrico.



Indica risco de incêndio.

Baterias				Carregadores/Intervalos de Carregamento (minutos)								
# de cat.	V <sub>cc</sub>	Ah	Peso kg	DCB104	DCB107	DCB110	DCB112	DCB113	DCB115	DCB116	DCB132	DCB119
DCB122	12	2,0	0,22	30	90	90	60	50	30	30	30	60
DCB124/G	12	3,0	0,25	45	140	140	90	70	45	45	45	90
DCB125	12	1,3	0,20	22	60	60	40	30	22	22	22	40
DCB126/G	12	5,0	0,46	75	240	240	150	120	75	75	75	150
DCB127	12	2,0	0,22	30	90	90	60	50	30	30	30	60

## AVISOS DE SEGURANÇA GERAIS RELATIVOS A FERRAMENTAS ELÉTRICAS



**ATENÇÃO:** *leia todos os avisos de segurança, instruções, ilustrações e especificações fornecidas com esta ferramenta eléctrica. O não cumprimento de todas as instruções indicadas abaixo pode resultar em choque eléctrico, incêndio e/ou lesões graves.*

### GUARDE TODOS OS AVISOS E INSTRUÇÕES PARA CONSULTA POSTERIOR

*Em todos os avisos que se seguem, o termo “ferramenta eléctrica” refere-se à sua ferramenta alimentada pela rede eléctrica (com fios) ou por uma bateria (sem fios).*

#### 1) Segurança da Área de Trabalho

- Mantenha a área de trabalho limpa e bem iluminada.** *As áreas desorganizadas ou escuras são propensas a acidentes.*
- Não utilize as ferramentas eléctricas em ambientes explosivos, como, por exemplo, na presença de líquidos, gases ou poeiras inflamáveis.** *As ferramentas eléctricas criam faíscas que poderão inflamar estas poeiras ou vapores.*
- Mantenha as crianças e outras pessoas afastadas quando utilizar uma ferramenta eléctrica.** *As distrações podem levar à perda do controlo da ferramenta.*

#### 2) Segurança Eléctrica

- As fichas das ferramentas eléctricas têm de ser compatíveis com a tomada de electricidade. Nunca modifique a ficha de forma alguma. Não utilize fichas adaptadoras com ferramentas eléctricas ligadas à terra.** *As fichas não modificadas e as tomadas compatíveis reduzem o risco de choque eléctrico.*
- Evite o contacto corporal com superfícies e equipamentos ligados à terra, como, por exemplo, tubagens, radiadores, fogões e frigoríficos.** *Se o seu corpo estiver “ligado” à terra, o risco de choque eléctrico é maior.*
- Não exponha as ferramentas eléctricas à chuva ou a condições de humidade.** *A entrada de água numa ferramenta eléctrica aumenta o risco de choque eléctrico.*
- Não aplique força excessiva sobre o cabo. Nunca o utilize para transportar, puxar ou desligar a**

*ferramenta eléctrica. Mantenha o cabo afastado de fontes de calor, substâncias oleosas, extremidades aguçadas ou peças móveis. Os cabos danificados ou emaranhados aumentam o risco de choque eléctrico.*

- Ao utilizar uma ferramenta eléctrica no exterior, use uma extensão adequada para utilização ao ar livre.** *A utilização de um cabo adequado para uso ao ar livre reduz o risco de choque eléctrico.*
- Se não for possível evitar trabalhar com uma ferramenta eléctrica num local húmido, utilize uma fonte de alimentação protegida por um dispositivo de corrente residual (DCR).** *A utilização de um DCR reduz o risco de choque eléctrico.*

#### 3) Segurança Pessoal

- Mantenha-se alerta, preste atenção ao que está a fazer e faça uso de bom senso ao utilizar uma ferramenta eléctrica. Não utilize uma ferramenta eléctrica quando estiver cansado ou sob o efeito de drogas, álcool ou medicamentos.** *Um momento de distração durante a utilização de ferramentas eléctricas poderá resultar em ferimentos graves.*
- Use equipamento de protecção pessoal. Use sempre uma protecção ocular.** *O equipamento de protecção, como, por exemplo, uma máscara contra o pó, sapatos de segurança antiderrapantes, um capacete de segurança ou uma protecção auditiva, usado nas condições apropriadas, reduz o risco de ferimentos.*
- Evite accionamentos acidentais. Certifique-se de que o interruptor da ferramenta está na posição de desligado antes de a ligar à tomada de electricidade e/ou inserir a bateria, ou antes de pegar ou transportar a ferramenta.** *Se mantiver o dedo sobre o interruptor ao transportar ferramentas eléctricas ou se as ligar à fonte de alimentação com o interruptor ligado, poderá originar acidentes.*
- Retire qualquer chave de ajuste ou chave de porcas antes de ligar a ferramenta eléctrica.** *Uma chave de porcas ou chave de ajuste deixada numa peça móvel da ferramenta poderá resultar em ferimentos.*
- Não se estique demasiado ao trabalhar com a ferramenta. Mantenha sempre os pés bem apoiados e um equilíbrio apropriado.** *Desta forma, será mais fácil controlar a ferramenta eléctrica em situações inesperadas.*
- Use vestuário apropriado. Não use roupa larga nem jóias. Mantenha o cabelo e a roupa (incluindo luvas)**

**afastados das peças móveis.** As roupas largas, as jóias ou o cabelo comprido podem ficar presos nestas peças.

- g) **Se forem fornecidos acessórios para a ligação de equipamentos de extracção e recolha de partículas, certifique-se de que estes são ligados e utilizados correctamente.** A utilização de dispositivos de extracção de partículas pode reduzir os riscos relacionados com as mesmas.
- h) **Não permita que a familiaridade resultante da utilização frequente de ferramentas lhe permita ser complacente e ignorar os princípios de segurança da ferramenta.** Uma acção descuidada pode causar ferimentos graves numa fracção de segundo.

#### 4) Utilização e Manutenção de Ferramentas Eléctricas

- a) **Não utilize a ferramenta eléctrica de forma forçada. Utilize a ferramenta eléctrica correcta para o seu trabalho.** A ferramenta eléctrica adequada irá efectuar o trabalho de um modo mais eficiente e seguro se for utilizada de acordo com a capacidade para a qual foi concebida.
- b) **Não utilize a ferramenta eléctrica se o respectivo interruptor não a ligar e desligar.** Qualquer ferramenta eléctrica que não possa ser controlada através do interruptor de alimentação é perigosa e tem de ser reparada.
- c) **Retire a ficha da fonte de alimentação e/ou retire a bateria, caso seja possível, da ferramenta eléctrica antes de efectuar quaisquer ajustes, substituir acessórios ou guardar ferramentas eléctricas.** Estas medidas de segurança preventivas reduzem o risco de ligar a ferramenta eléctrica acidentalmente.
- d) **Guarde as ferramentas eléctricas que não estiverem a ser utilizadas fora do alcance de crianças e não permita que sejam utilizadas por pessoas não familiarizadas com as mesmas ou com estas instruções.** As ferramentas eléctricas são perigosas nas mãos de pessoas que não possuam as qualificações necessárias para as manusear.
- e) **Faça a devida manutenção das ferramentas eléctricas. Verifique se as peças móveis da ferramenta eléctrica estão alinhadas e não emperram, bem como se existem peças partidas ou danificadas ou quaisquer outras condições que possam afectar o funcionamento da mesma. Se a ferramenta eléctrica estiver danificada, esta não deve ser utilizada até que seja reparada.** Muitos acidentes têm como principal causa ferramentas eléctricas com uma manutenção insuficiente.
- f) **Mantenha as ferramentas de corte sempre afiadas e limpas.** As ferramentas de corte sujeitas a uma manutenção adequada, com arestas de corte afiadas, emperram com menos frequência e controlam-se com maior facilidade.

- g) **Utilize a ferramenta eléctrica, os acessórios, as brocas, etc., de acordo com estas instruções, tendo em conta as condições de trabalho e a tarefa a ser efectuada.** A utilização da ferramenta eléctrica para fins diferentes dos previstos poderá resultar em situações perigosas.
- h) **Mantenha as pegas e as superfícies de fixação secos, limpos e sem óleo ou massa lubrificante.** Pegas e superfícies de fixação molhadas não permitem o funcionamento e o controlo seguros em situações inesperadas.

#### 5) Utilização e Manutenção de Ferramentas com Bateria

- a) **Utilize apenas o carregador especificado pelo fabricante do equipamento.** Um carregador apropriado para um tipo de bateria poderá criar um risco de incêndio se for utilizado para carregar outras baterias.
- b) **Utilize as ferramentas eléctricas apenas com as baterias especificamente indicadas para as mesmas.** A utilização de quaisquer outras baterias poderá criar um risco de ferimentos e incêndio.
- c) **Quando a bateria não estiver a ser utilizada, mantenha-a afastada de outros objectos de metal, como, por exemplo, clipes, moedas, chaves, pregos, parafusos ou outros pequenos objectos metálicos que possam estabelecer uma ligação entre os contactos.** Um curto-circuito entre os contactos da bateria poderá causar queimaduras ou um incêndio.
- d) **Uma utilização abusiva da ferramenta pode resultar na fuga do líquido da bateria; evite o contacto com este líquido. No caso de um contacto acidental, passe imediatamente a zona afectada por água. Se o líquido entrar em contacto com os olhos, procure também assistência médica.** O líquido derramado da bateria pode provocar irritação ou queimaduras.
- e) **Não utilize uma bateria ou ferramenta que esteja danificada ou modificada.** As baterias danificadas ou modificadas podem dar origem a um comportamento imprevisível e resultar em incêndio, explosão ou ferimentos.
- f) **Não exponha a bateria ou a ferramenta a fogo ou temperatura excessiva.** A exposição a fogo ou temperatura superior a 130 °C pode causar uma explosão.
- g) **Siga todas as instruções de carregamento. Não carregue a bateria ou a ferramenta fora da gama especificada nas instruções.** O carregamento indevido ou a temperaturas fora da gama especificada podem causar danos na bateria e aumentar o risco de incêndio.

#### 6) Assistência

- a) **A sua ferramenta eléctrica só deve ser reparada por um técnico qualificado e só devem ser utilizadas peças sobresselentes originais.** Desta forma, é garantida a segurança da ferramenta eléctrica.

- b) **Nunca repare baterias danificadas.** A reparação de baterias danificadas só deve ser efectuada pelo fabricante ou por fornecedores de serviços autorizados.

## Regras de segurança adicionais para a multi-ferramenta oscilante



**ATENÇÃO:** tenha especial cuidado ao lixar algumas madeiras (por exemplo, faia, carvalho) e metal que possam produzir poeiras tóxicas. Use uma máscara anti-poeira, especialmente concebida para protecção contra poeiras tóxicas e vapores e certifique-se de que as pessoas que se encontrem ou entrem na área estão também protegidas.



**ATENÇÃO:** ao lixar metais ferrosos, utilize esta ferramenta numa área com boa ventilação. Não utilize a ferramenta perto de líquidos, gases ou poeiras inflamáveis. As faíscas ou partículas quentes das escovas dos motores de lixar ou de escorvamento podem inflamar os materiais combustíveis.

## Lixar tinta



**ATENÇÃO:** verifique as normas aplicáveis para lixar pinturas. Tenha atenção especial ao seguinte:

- Sempre que possível, utilize um extractor para recolha de poeiras.
- Tenha especial cuidado quando lixar tinta que possa conter chumbo:
  - Não permita que crianças ou grávidas entrem na área de trabalho.
  - Todas as pessoas na área de trabalho devem utilizar uma máscara de protecção especificamente concebida contra poeiras e vapores de pinturas com chumbo.
  - Não coma, beba ou fume na área de trabalho.
- Elimine de forma segura as partículas de poeira e outros detritos originados pela remoção.
- **Segure a ferramenta eléctrica pelas superfícies de fixação quando executar uma operação em que a ferramenta de corte possa entrar em contacto com cablagem escondida ou o próprio cabo.** O contacto com um fio sob tensão irá fazer também com que as partes metálicas expostas da ferramenta fiquem sob tensão e provoquem um choque eléctrico no utilizador.
- **Utilize grampos ou outro sistema prático para fixar e apoiar a peça de trabalho numa plataforma estável.** Segurar a peça com a mão ou contra o corpo pode causar instabilidade e perda de controlo.

## Riscos residuais

Apesar da aplicação dos regulamentos de segurança relevantes e da implementação de dispositivos de segurança, alguns riscos residuais não podem ser evitados. Estes riscos são os seguintes:

- Danos auditivos.
- Risco de ferimentos causados por partículas voadoras.
- Risco de queimaduras devido aos acessórios ficarem quentes durante a respectiva utilização.

- Risco de ferimentos pessoais devido a uma utilização prolongada.

## GUARDE ESTAS INSTRUÇÕES

### Carregadores

Os carregadores da DEWALT não requerem ajuste e foram concebidos para uma operação tão fácil quanto possível.

### Segurança eléctrica

O motor eléctrico foi concebido apenas para uma voltagem específica. Verifique sempre se a voltagem da bateria corresponde à indicada na placa com os requisitos de alimentação. Além disso, certifique-se também de que a voltagem do seu carregador corresponde à da rede eléctrica.



O seu carregador da DEWALT possui isolamento duplo, em conformidade com a norma EN60335. Por conseguinte, não é necessária qualquer ligação à terra.

Se o cabo de alimentação estiver danificado, este deve ser substituído apenas pela DEWALT ou por uma organização de serviço autorizada.

### Utilizar uma extensão

Não deve ser utilizada qualquer extensão a menos que seja absolutamente necessário. Utilize uma extensão aprovada adequada para a potência da alimentação do seu carregador (consulte os **Dados técnicos**). O diâmetro mínimo do fio condutor é 1 mm<sup>2</sup>; o comprimento máximo da extensão é 30 m.

Ao utilizar uma bobina de cabo, desenrole sempre o cabo na íntegra.

### Instruções de Segurança Importantes Para Todos os Carregadores de Baterias

**GUARDE ESTAS INSTRUÇÕES:** este manual inclui instruções de funcionamento e segurança importantes para carregadores de bateria compatíveis (consulte **Dados técnicos**).

- Antes de utilizar o carregador, leia todas as instruções e sinais de aviso indicados no carregador, na bateria e no aparelho que utiliza a bateria.



**ATENÇÃO:** perigo de choque. Não permita a entrada de líquidos no carregador. Pode ocorrer um choque eléctrico



**ATENÇÃO:** recomendamos a utilização de um dispositivo de corrente residual com uma corrente residual de 30mA ou menos.



**CUIDADO:** perigo de queimadura. Para reduzir o risco de lesões, carregue apenas baterias recarregáveis DEWALT. Outros tipos de baterias podem rebentar, causando lesões pessoais e danos.



**CUIDADO:** as crianças devem ser vigiadas, para garantir que não brinquem com o aparelho.

**AVISO:** em determinadas condições, quando o carregador está ligado à fonte de alimentação, os contactos de carga expostos no interior do carregador podem entrar em curto-circuito devido a material estranho. Os materiais estranhos condutores como, por exemplo, mas não limitado a, lâ de aço, folha de alumínio ou qualquer acumulação de partículas metálicas devem ser removidos

dos orifícios do carregador. *Desligue sempre o carregador da fonte de alimentação quando não estiver inserida uma bateria no respectivo compartimento. Desligue o carregador antes de proceder à limpeza.*

- **NÃO carregue a bateria com quaisquer carregadores além dos especificados neste manual.** O carregador e a bateria foram concebidas especificamente para funcionarem em conjunto.
- **Estes carregadores foram concebidos para apenas para carregar baterias recarregáveis DEWALT.** Quaisquer outras utilizações podem resultar em incêndio, choque eléctrico ou electrocussão.
- **Não exponha o carregador a chuva ou neve.**
- **Quando desligar o carregador da corrente, puxe pela ficha e não pelo cabo.** Isto permite reduzir o risco de dano na ficha de alimentação eléctrica e do cabo.
- **Certifique-se de que o cabo está colocado num local onde não possa ser pisado, possa causar tropeções ou esteja sujeito a danos ou tensão.**
- **Não utilize uma extensão, a menos que seja estritamente necessário.** O uso de uma extensão inadequada pode resultar num incêndio, choque eléctrico ou electrocussão.
- **Não coloque objectos sobre o carregador nem o coloque em cima de uma superfície macia que possa bloquear as entradas de ventilação e causar calor interno excessivo.** Coloque o carregador num local afastado de fontes de calor. O carregador é ventilado através de ranhuras na parte superior e inferior da estrutura.
- **Não utilize o carregador se o cabo ou a ficha estiverem danificados**—substitua-os de imediato.
- **Não utilize o carregador se tiver sofrido um golpe brusco, se o deixar cair ou se ficar de algum modo danificado.** Leve-o para um centro de assistência autorizado.
- **Não desmonte o carregador; leve-o para um centro de assistência autorizado, no caso de ser necessário assistência ou reparação.** Uma nova montagem incorrecta pode resultar em choque eléctrico, electrocussão ou incêndio.
- *Se o cabo de alimentação ficar danificado, deve enviá-lo de imediato para o fabricante, agente de assistência ou um responsável devidamente qualificado para que possa ser substituído, de modo a evitar qualquer situação de perigo.*
- **Desligue o carregador da tomada antes de proceder a qualquer trabalho de limpeza.** Isto reduz o risco de choque eléctrico. A remoção da bateria não reduz este tipo de risco.
- **NUNCA tente ligar 2 carregadores ao mesmo tempo.**
- **O carregador foi concebido para funcionar com uma potência eléctrica doméstica padrão de 230 V. Não tente utilizá-lo com qualquer outro tipo de tensão.** Isto não se aplica ao carregador do automóvel.

### Carregar uma bateria (Fig. B)







1. Ligue o carregador numa tomada adequada antes de inserir a pilha.

2. Insira a bateria **8** no carregador, certificando-se de que fica totalmente encaixada no carregador. O indicador luminoso vermelho (de carga) pisca repetidamente, indicando que o processo de carga foi iniciado.
3. A conclusão do processo de carga é indicado pelo indicador luminoso vermelho, que permanece ligado de maneira contínua. A bateria fica totalmente carregada e pode ser utilizada nesta altura ou pode deixá-la no carregador. Para retirar a bateria do carregador, prima o botão de libertação na bateria **9**.

**NOTA:** Para assegurar o máximo desempenho e vida útil das baterias de iões de lítio, carregue a bateria totalmente antes de utilizar o produto pela primeira vez.

### Funcionamento do carregador

Consulte os indicadores abaixo para saber qual é o estado do processo de carga da bateria.

Indicadores de carga		
	em carga	
	totalmente carregada	
	retardação de calor/frio da bateria*	

\*O indicador luminoso vermelho continua a piscar, mas acende-se um indicador luminoso amarelo durante esta operação. Quando a bateria atingir a temperatura adequada, o indicador luminoso amarelo desliga-se e o carregador continua o processo de carga.

O(s) carregador(es) compatível(is) não carrega uma bateria defeituosa. O carregador indica que a bateria está defeituosa ao não acender-se.

**NOTA:** isto pode também indicar que se trata de um problema no carregador.

Se o carregador indicar uma falha, leve o carregador e a bateria um centro de assistência autorizado para que sejam submetidos a um teste.

### Retardação de calor/frio

Quando o carregador detecta que uma bateria está demasiado quente ou fria, inicia automaticamente a retardação de calor/frio, interrompendo o processo de carga até a bateria atingir a temperatura adequada. Em seguida, o carregador muda automaticamente para o modo de carga. Esta função assegura a duração máxima da bateria.

Uma bateria fria fica carregada a uma velocidade mais lenta do que uma bateria quente. A bateria irá carregar a essa taxa mais lenta durante todo o ciclo de carga e não recupera a taxa de carga máxima, mesmo que a bateria aqueça.

### Sistema de protecção electrónica

As baterias de iões de lítio XR foram concebidas com um Sistema de protecção electrónica que protege a bateria contra sobrecarga, sobreaquecimento ou descarga profunda.

A ferramenta desliga-se automaticamente se o Sistema de protecção electrónica for activado. Se isto ocorrer,

coloque a bateria de íões de lítio no carregador até ficar totalmente carregada.

## Montagem na parede

Estes carregadores foram concebidos para montagem na parede ou para serem colocados numa mesa ou numa superfície de trabalho. Se forem montados numa parede, coloque o carregador perto de uma tomada eléctrica e afastado de cantos ou outras obstruções que possam impedir a circulação de ar. Utilize a parte de trás do carregador como base para a fixação dos parafusos de montagem na parede. Monte o carregador com firmeza com parafusos de placa de gesso (adquiridos em separado) a uma distância de pelo menos 25,4 mm com uma cabeça do parafuso com 7–9 mm de diâmetro, aparafusado em madeira a uma profundidade ideal de cerca de 5,5 mm do parafuso exposto. Alinhe as ranhuras na parte de trás do carregador com os parafusos expostos e insira-os por completo nas ranhuras.

## Instruções de limpeza do carregador



**ATENÇÃO: perigo de choque. Desligue o carregador da tomada de CA antes de proceder à limpeza.** A sujidade e gordura podem ser removidas a partir do exterior do carregador com um pano ou uma escova suave não metálica. Não utilize água ou outros produtos de limpeza. Nunca deixe entrar qualquer líquido dentro da ferramenta. Da mesma forma, nunca mergulhe qualquer peça da ferramenta num líquido.

## Baterias

### Instruções de segurança importantes para todas as baterias

Ao encomendar baterias sobresselentes, certifique-se de que inclui a referência do catálogo e a voltagem.

A bateria não irá estar totalmente carregada quando a retirar da embalagem pela primeira vez. Antes de utilizar a bateria e o carregador, leia as instruções de segurança abaixo. Em seguida, siga os procedimentos de carregamento indicados nas instruções.

### LEIA TODAS AS INSTRUÇÕES

- **Não carregue ou utilize baterias em ambientes explosivos, como, por exemplo, na presença de líquidos, gases ou poeiras inflamáveis.** A colocação ou remoção da bateria do carregador pode inflamar as poeiras ou os fumos.
- **Nunca force a entrada da bateria no carregador. Nunca modifique a bateria de modo a encaixá-la num carregador não compatível, porque pode romper, causando lesões pessoais graves.**
- Carregue as baterias apenas em carregadores DEWALT.
- **NÃO** salpique nem coloque a bateria dentro de água ou de outros líquidos.
- **Não armazene ou utilize a ferramenta e a bateria em locais onde a temperatura pode ser inferior a 4 °C (39,2 °F) (como, por exemplo, barracões ou edifícios**

**metálicos durante o Inverno) ou que atinjam ou excedam 40 °C (104 °F) (por exemplo, barracões ou edifícios metálicos durante o Verão).**

- **Não incinere a bateria, mesmo se esta estiver gravemente danificada ou completamente esgotada.** A bateria pode explodir se for exposta a uma chama. São produzidos vapores e materiais tóxicos quando as baterias de íões de lítio são queimadas.
- **Se o conteúdo da bateria entrar em contacto com a sua pele, lave imediatamente a área afectada com sabão suave e água.** Se o líquido da bateria entrar em contacto com os seus olhos, passe-os (abertos) por água durante 15 minutos ou até a irritação passar. Se for necessária assistência médica, o electrólito da bateria é composto por uma mistura de carbonatos orgânicos líquidos e sais de lítio.
- **O conteúdo das células de uma bateria aberta poderá causar irritação respiratória.** Respire ar fresco. Se os sintomas persistirem, procure assistência médica.



**ATENÇÃO:** risco de queimadura. O líquido da bateria poderá ser inflamável se for exposto a faíscas ou a uma chama.



**ATENÇÃO:** nunca tente abrir a bateria, seja qual for o motivo. Se a bateria estiver rachada ou danificada, não a insira no carregador. Não esmague, deixe cair nem danifique a bateria. Não utilize uma bateria ou um carregador que tenha sofrido um golpe brusco, uma queda, atropelamento ou danificada de algum modo (por exemplo, perfurada por um prego, atingida com um martelo ou pisada). Pode ocorrer um choque eléctrico ou electrocussão. As baterias danificadas devem ser devolvidas ao centro de assistência para reciclagem.



**ATENÇÃO: perigo de incêndio. Quando armazenar ou transportar a bateria, não deixe que objectos metálicos entrem em contacto com os terminais expostos da bateria.** Por exemplo, não coloque a bateria dentro de aventais, bolsos, caixas de ferramentas, caixas de kits de produtos, gavetas, etc., com pregos soltos, parafusos, chaves, etc.



**CUIDADO: quando não utilizar a ferramenta, deve colocá-la de lado numa superfície estável, de modo a que ninguém tropece nem sofra uma queda.** Algumas ferramentas com baterias grandes ficam na vertical dentro da bateria, mas podem ser facilmente derrubadas.

## Transporte



**ATENÇÃO: perigo de incêndio.** O transporte das pilhas pode dar origem a um incêndio se os terminais da pilha entrarem em contacto inadvertidamente com os materiais condutores. Quando transportar as pilhas, certifique-se de que os terminais da pilha estão protegidos e devidamente isolados de materiais que possam entrar em contacto com eles e causar um curto-circuito.

**NOTA:** As baterias de íões de lítio não devem ser colocadas em bagagem despachada.

As pilhas da DEWALT estão em conformidade com todas as regulamentações de expedição aplicáveis, de acordo com os



padrões jurídicos e de indústria, que incluem as Recomendações da ONU sobre o transporte de mercadorias perigosas; disposições relativas a mercadorias perigosas da Associação do Transporte Aéreo Internacional (IATA), Regulamentações do código marítimo internacional para o transporte de mercadorias perigosas (IMDG) e o Acordo europeu relativo ao transporte rodoviário internacional de mercadorias perigosas (ADR). As pilhas de iões de lítio foram testadas de acordo com a secção 38,3 das Recomendações da ONU no que respeita ao Transporte de Mercadorias Perigosas: Manual de Ensaio e Critérios.

Na maioria dos casos, o envio de uma bateria DEWALT não terá de ser classificado como Material perigoso de Classe 9 totalmente regulado. Em geral, apenas os envios que contenham uma bateria de iões de lítio com uma taxa energética superior a 100 watt-horas (Wh) serão enviados como Classe 9 totalmente regulada. Todas as baterias de iões de lítio têm uma classificação de watt-horas assinalada na bateria. Além disso, devido às complexidades de regulamentação, a DEWALT não recomenda o envio de baterias de iões de lítio por transporte aéreo, independentemente da classificação de watt-horas. O envio de ferramentas com baterias (conjunto) enviado por transporte aéreo será isento se a classificação de watt-horas da bateria não for superior a 100 watts-horas.

Independentemente de uma expedição ser considerada isenta ou totalmente regulamentada, é da responsabilidade do expedidor consultar as mais recentes regulamentações para a embalagem, etiquetagem/marcação e exigências de documentação.

As informações indicadas nesta secção do manual são fornecidas de boa fé e acredita-se que são precisas aquando da elaboração do documento. No entanto, não é fornecida qualquer garantia, expressa ou implícita. É da responsabilidade do comprador garantir que as respectivas actividades estão em conformidade com as regulamentações aplicáveis.

## Recomendações de armazenamento

1. O melhor local de armazenamento será um local fresco e seco, afastado da luz directa do sol e de fontes de calor ou de frio. Para obter o máximo desempenho e a maior vida útil possíveis das baterias, guarde-as à temperatura ambiente quando não estiverem a ser utilizadas.
2. Para um armazenamento prolongado, é recomendável armazenar a bateria totalmente carregada num local fresco, seco e afastado do carregador para obter os melhores resultados.

**NOTA:** as baterias não devem ser armazenadas totalmente sem carga. É necessário recarregar a bateria antes de a utilizar.

## Etiquetas no carregador e na bateria

Além dos símbolos indicados neste manual, os rótulos no carregador e na bateria podem apresentar os seguintes símbolos:



Leia o manual de instruções antes de utilizar este equipamento.



Consulte os **Dados técnicos** para ficar a saber o tempo de carregamento.



Não toque nos contactos com objectos condutores.



Não carregue baterias danificadas.



Não exponha o equipamento à água.



Mande substituir imediatamente quaisquer cabos danificados.



Carregue a bateria apenas com uma temperatura ambiente entre 4 °C e 40 °C.



Apenas para uso dentro de casa.



Desfaça-se da bateria de uma forma ambientalmente responsável.



Carregue as baterias da DEWALT apenas com os carregadores DEWALT concebidos para o efeito. O carregamento de baterias que não sejam as baterias específicas DEWALT com um carregador da DEWALT pode fazer com que rebentem ou dar origem a situações de perigo.



Não queime a bateria.

## Tipo de bateria

A(s) seguinte(s) SKU (Unidade de manutenção de stock) é/são alimentada(s) por uma bateria de 12 volts: DCS353

Podem ser utilizadas as seguintes baterias: DCB122, DCB124, DCB124G, DCB125, DCB126G, DCB127. Consulte os **Dados Técnicos** para obter mais informações.

## Conteúdo da embalagem

A embalagem contém:

- 1 Adaptador para todas as lâminas
- 1 Lâmina para corte rápido de madeira de 31 mm x 43 mm
- 1 Patim de lixagem
- 1 Lâmina para madeira com pregos de 31 mm x 43 mm
- 1 Lâmina do raspador rígida\*\*
- 1 Chave sextavada com adaptador de lâmina
- 1 Adaptador de extracção de poeiras\*\*
- 1 Guia de corte\*\*
- 25 Vários pedaços de lixa
- 1 Lâmina para pormenores em madeira de 9,5 mm x 43 mm\*\*
- 1 Chave sextavada com guia de corte\*\*
- 1 Carregador
- 1 Caixa de transporte TSTAK
- 1 Bateria de iões de lítio (modelos C1, D1, L1, M1, P1, S1, T1, X1, Y1)

- 2 Baterias de íões de lítio (modelos C2, D2, L2, M2, P2, S2, T2, X2, Y2)
- 3 Baterias de íões de lítio (modelos C3, D3, L3, M3, P3, S3, T3, X3, Y3)
- 1 Manual de instruções

\*\* Acessório fornecido apenas com os modelos NT e os kits que incluem bateria e carregador.

**NOTA:** As baterias, carregadores e caixas de transporte não são fornecidos com os modelos N. As baterias e carregadores não são fornecidos com os modelos NT. Os modelos B incluem baterias Bluetooth®.

**NOTA:** A marca nominativa e os logótipos Bluetooth® marcas registadas da Bluetooth®, SIG, Inc. e qualquer utilização de tais marcas da DEWALT é efectuada mediante licença. Outras marcas e nomes comerciais são propriedade dos respectivos proprietários.

- *Verifique se a ferramenta, as peças ou os acessórios ficaram danificados durante o transporte.*
- *Demore o tempo necessário para ler na íntegra e compreender este manual antes de utilizar o equipamento.*

## Símbolos na ferramenta

A ferramenta apresenta os seguintes símbolos:



Leia o manual de instruções antes de utilizar este equipamento.



Use uma protecção auditiva.



Use uma protecção ocular.



Radiação visível. Não olhe fixamente para a luz.

## Posição do Código de data (Fig. B)

O código de data **10**, o qual também inclui o ano de fabrico, está impresso na superfície do equipamento.

Exemplo:

2021 XX XX

Ano de fabrico

## Descrição (Fig. A)



**ATENÇÃO:** Nunca modifique a ferramenta eléctrica ou os respectivos componentes. Podem ocorrer danos ou ferimentos.

- 1 Gatilho de velocidade variável
- 2 Luz indicadora com LED
- 3 Alavanca de fixação do acessório
- 4 Botão para bloquear/desbloquear
- 5 Ranhuras para fixação lateral do acessório
- 6 Bloco da guia de corte
- 7 Suporte da guia de corte
- 8 Bateria
- 9 Patilha de libertação da bateria

## Utilização pretendida

Esta multi-ferramenta oscilante foi concebida para a lixagem profissional de detalhes, cortes em profundidade, cortes rentes, remoção de excesso de materiais e aplicações de preparação de superfícies.

**NÃO UTILIZE** a ferramenta em ambientes húmidos ou na presença de gases ou líquidos inflamáveis.

Esta multi-ferramenta oscilante é uma ferramenta eléctrica profissional.

**NÃO** permita que crianças entrem em contacto com a ferramenta. É necessária supervisão se estas ferramentas forem manuseadas por utilizadores inexperientes.

- Este produto não deve ser utilizado por pessoas (incluindo crianças) que sofram de capacidades físicas, sensoriais ou mentais reduzidas, falta de experiência ou conhecimentos, a menos que estejam acompanhados por uma pessoa que se responsabilize pela sua segurança. As crianças nunca devem ficar sozinhas com este produto.

## MONTAGEM E AJUSTES



**ATENÇÃO:** para reduzir o risco de ferimentos graves, desligue a ferramenta e retire a bateria antes de efectuar quaisquer ajustes ou de retirar/instalar dispositivos complementares ou acessórios.

*Um accionamento acidental da ferramenta pode causar ferimentos.*



**ATENÇÃO:** utilize apenas baterias e carregadores DEWALT.



**ATENÇÃO:** risco de dilacerações ou queimaduras. Nunca toque nas arestas afiadas dos acessórios. Não toque na peça ou na lâmina imediatamente depois de utilizar a ferramenta. Podem ficar muito quentes. Utilize-as com cuidado. Deixe sempre os acessórios e a peça de trabalho arrefecerem antes de utilizá-los.

## Inserir e retirar a bateria da ferramenta (Fig. B)

**NOTA:** para obter os melhores resultados, certifique-se de que a bateria **8** está totalmente carregada antes de a utilizar.

### Instalar a bateria na pega da ferramenta

1. Alinhe a bateria **8** com as calhas que se encontram dentro da pega da ferramenta (Fig. B).
2. Faça-a deslizar para dentro da pega até a bateria ficar totalmente encaixada na ferramenta e certifique-se de que não se solta.

### Retirar a bateria da ferramenta

1. Prima a patilha de libertação da bateria **9** e puxe a bateria com firmeza para fora da pega da ferramenta.
2. Insira a bateria no carregador, tal como descrito na secção do carregador indicada neste manual.

## Baterias para o indicador do nível de combustível (Fig. B)

Algumas baterias DEWALT incluem um indicador de nível de combustível, composto por três indicadores luminosos LED verdes que indicam o nível de carga restante na bateria.

Para activar o indicador do nível de combustível, prima e mantenha premido o botão do indicador do nível de combustível **11**. Uma combinação dos três indicadores luminosos LED verdes acende-se, indicando o nível da carga restante. Se o nível da carga na bateria for inferior ao limite utilizável, o indicador do nível de combustível não se acende e é necessário voltar a carregar a bateria.

**NOTA:** o indicador do nível de combustível é apenas uma indicação da carga restante na bateria. Não indica o funcionamento da ferramenta e está sujeito a variações, com base nos componentes do produto, temperatura e aplicação do utilizador final.

## Instalar/remover acessórios (Fig. C–E)

A ferramenta inclui um Sistema de libertação da ferramenta para substituir os acessórios e fazer ajustes com maior rapidez, não sendo necessárias chaves ou hexagonais, como sucede com outros sistemas com ferramentas oscilantes.

1. Agarre na ferramenta e aperte a alavanca do grampo de acessórios do Sistema de libertação da ferramenta **3**.
2. Limpe quaisquer resíduos no eixo da ferramenta **15** e o suporte de fixação do acessório de libertação da ferramenta.
3. Faça deslizar o acessório entre o eixo e o suporte de acessórios, certificando-se de que o acessório fica encaixado em todos os oito pinos **14** do suporte e que fica ao nível do eixo.
4. Liberte a alavanca de fixação do acessório de libertação da ferramenta.
5. Se necessário, alguns acessórios, por exemplo, raspadores e lâminas, podem ser montados em ângulo.

## Montar acessórios com o adaptador universal (Fig. G)



**CUIDADO:** Para evitar ferimentos, não utilize um acessório numa aplicação onde o adaptador não consiga fixar o acessório.



**CUIDADO:** Leia e siga todos os avisos de segurança recomendados pelo fabricante no que respeita aos acessórios utilizados com esta ferramenta.



**CUIDADO:** Para evitar ferimentos, certifique-se de que o adaptador e o acessório estão bem apertados.

Os acessórios que não sejam da DEWALT podem ser montados com o adaptador universal.

1. Coloque a anilha **23** na ferramenta.
2. Coloque o acessório **13** na anilha.
3. Aperte e fixe a porca adaptadora **21** com a chave hexagonal **19**.

## Colocar a guia de corte (Fig. H)

A guia de profundidade/corte permite-lhe cortar material com rigor a uma profundidade específica e verificar, de maneira mais precisa, uma linha de corte marcada.

1. Fixe o bloco da guia de corte **6** inserindo as patilhas do acessório **16** na guia nas ranhuras de montagem lateral no acessório **5** na estrutura principal da ferramenta.  
**NOTA:** A guia de profundidade/corte pode ser encaixada em ambos os lados da ferramenta.
2. Fixe o bloco na estrutura principal com o parafuso fornecido **29** e a anilha. Aperte com firmeza com a chave sextavada fornecida **19**.

## Guia de profundidade (Fig. J)

Esta função permite-lhe cortar material de maneira precisa a uma profundidade específica.

1. Insira o suporte da guia **7**, como indicado na Fig. J na ranhura dianteira no bloco da guia **6**.
2. Ajuste o comprimento da guia, puxando-a para fora ou para dentro para obter a profundidade de corte pretendida, como indicado na Fig. J.
3. Fixe a guia na posição correcta rodando o botão de ajuste de profundidade/corte **17** no sentido dos ponteiros do relógio. Para libertar a guia, rode o botão de ajuste de profundidade/corte no sentido contrário ao dos ponteiros do relógio.

## Guia de corte (Fig. I)

Esta função permite um registo mais preciso da linha de corte marcada.

1. Insira o suporte da guia **7**, como indicado na Fig. I nas ranhuras no lado esquerdo e direito do bloco da guia **6**.
2. Ajuste o tamanho da guia, puxando-a para fora ou para dentro para obter o tamanho pretendido, como indicado na Fig. I.
3. Fixe a guia na posição correcta rodando o botão de ajuste de profundidade/corte **17** no sentido dos ponteiros do relógio. Para libertar a guia, rode o botão de ajuste de profundidade/corte no sentido contrário ao dos ponteiros do relógio.

**NOTA:** O suporte da guia também pode ser colocado no resguardo na vertical para definir a altura de um corte. Consulte a Fig. J.

## Instalar o adaptador de extracção de poeiras (Fig. O)

O adaptador de extracção de poeira permite ligar a ferramenta a um extractor de serradura externa, utilizando o sistema AirLock™ (DWV9000-XJ) ou um sistema de extracção de serradura padrão de 35 mm.

1. Instale o adaptador de extracção de poeiras **20** inserindo as patilhas **16** nas ranhuras de montagem laterais do acessório **5**.  
**NOTA:** O adaptador de extracção de poeiras pode ser encaixado em ambos os lados da ferramenta.

2. Insira o parafuso **29** e a anilha **30** no adaptador de extracção de poeiras **20** e aperte-os com a chave hexagonal **19** fornecida.

## Instalar/remover lixas (Fig. F)

Uma placa em forma de diamante **25** utiliza um fecho com velcro para fixar as lixas **26**. A placa permite utilizá-la em grandes superfícies planas e em locais de difícil acesso ou cantos.

1. **Monte a placa de lixagem como descrito em** Instalar/remover os acessórios.
2. Alinhe as extremidades da lixa com a extremidade da placa de lixagem e pressione a lixa para dentro da placa.
3. Prima com firmeza a base com a lixa fixada contra uma superfície plana e ligue a ferramenta durante uns instantes. Isto permite uma boa adesão entre a placa e a lixa e também evita um desgaste prematuro.

**NOTA:** Se a ponta da lixa ficar gasta, retire a folha da placa, rode-a e volte a fixá-la de novo.

## Gancho da correia (Fig. N)

### Acessório opcional



**ATENÇÃO:** para reduzir o risco de ferimentos graves, utilize o gancho da correia da ferramenta **APENAS para fixar a ferramenta num cinto de trabalho. NÃO utilize o gancho da correia para amarrar ou prender a ferramenta a uma pessoa ou objecto durante a utilização. NÃO suspenda a ferramenta nem pendure objectos no gancho da correia.**



**ATENÇÃO:** para reduzir o risco de ferimentos graves, certifique-se de que o parafuso que prende o gancho da correia está fixo.

**IMPORTANTE:** Quando montar ou substituir o gancho da correia, utilize apenas o parafuso **28** fornecido para o efeito. Certifique-se de que o parafuso fica bem apertado.

Para adaptar-se aos utilizadores esquerdistas ou destros, o gancho de correia **27** pode ser montado na ferramenta com uma das ranhuras abaixo do punho principal no lado esquerdo ou direito e utilizando o parafuso fornecido **28** instalado na parte inferior do punho principal.

Se não quiser utilizar o gancho da correia, pode removê-lo da ferramenta.

### Instalar o gancho da correia

1. Insira o gancho numa das ranhuras, no lado esquerdo ou direito, abaixo do punho principal.
2. Insira o parafuso na parte inferior do punho principal. Certifique-se de que o parafuso fica bem apertado.

### Retirar ou mover o gancho da correia

1. Retire o parafuso situado na parte inferior do punho principal.
2. Afaste o gancho da correia do punho principal.
3. Insira o gancho numa das ranhuras, no lado esquerdo ou direito, abaixo do punho principal ou insira o parafuso na parte inferior do punho principal. Certifique-se de que o parafuso fica bem apertado.

## FUNCIONAMENTO

### Instruções de utilização



**ATENÇÃO:** cumpra sempre as instruções de segurança e os regulamentos aplicáveis.



**ATENÇÃO:** para reduzir o risco de ferimentos graves, desligue a ferramenta e retire a bateria antes de efectuar quaisquer ajustes ou de retirar/instalar dispositivos complementares ou acessórios. Um accionamento accidental da ferramenta pode causar ferimentos.



**ATENÇÃO:** certifique-se de que o gatilho está totalmente **DESLIGADO** antes de instalar a bateria.

### Posição correcta das mãos (Fig. K)



**ATENÇÃO:** para reduzir o risco de ferimentos graves, coloque **SEMPRE** as mãos na posição correcta, como indicado.



**ATENÇÃO:** para reduzir o risco de lesões pessoais graves, segure **SEMPRE** a ferramenta com segurança, antecipando uma reacção súbita por parte da mesma.

A posição correcta das mãos requer a colocação de uma mão na pega principal **12**.

### Instruções de utilização (Fig. A, K)

1. Instale a bateria.
2. Para ligar a ferramenta, segure-a conforme indicado na Fig. K e carregue no gatilho de velocidade variável **1**.  
**NOTA:** Quanto mais premir o gatilho, maior será a velocidade da ferramenta. Se não tiver a certeza qual é a velocidade adequada para a operação, teste o desempenho a uma velocidade reduzida e aumente-a gradualmente até atingir a velocidade pretendida.
3. Para desligar a ferramenta, liberte o gatilho de velocidade variável **1**.

### Botão para bloquear/desbloquear (Fig. L)

Para desbloquear a ferramenta, deslize o botão de bloquear/desbloquear **4** totalmente para a esquerda, como indicado na Fig. L.

Empurrar o botão para bloquear/desbloquear **4** para a esquerda com o gatilho **1** pressionado bloqueia o gatilho na posição pressionada. Isto permite um maior conforto e controlo em aplicações de utilização prolongada.

Se carregar no gatilho novamente, o bloqueio é libertado e a ferramenta desliga-se quando libertar o gatilho.

**NOTA:** A ferramenta desliga-se automaticamente depois de estar a funcionar durante cinco minutos com o botão de bloqueio engatado. Para reiniciar a ferramenta, o utilizador tem de libertar o gatilho e pressionar de novo o botão de bloqueio.

### Indicador luminoso com LED (Fig. M)

A luz de trabalho LED **2** será activada quando o gatilho for premido. Será desligado automaticamente após um curto período depois de libertar o gatilho.

## Utilizar o adaptador de extracção de poeiras com a placa de lixagem (Fig. P)

1. Monte o adaptador de extracção de poeiras **20**. Consulte Instalar o adaptador de extracção de poeiras.
2. **Monte a placa de lixagem 25 como descrito em** Instalar/remover os acessórios.
3. Monte a lixa como descrito em **Instalar/remover as lixas**.

## Utilizar o adaptador de extracção de poeiras com o acessório de corte em profundidade (Fig. Q)

1. Monte o adaptador de extracção de poeiras. Consulte Instalar o adaptador de extracção de poeiras.
2. Empurre o suporte de extracção de poeiras **22** na abertura inferior do adaptador de extracção de poeiras **20**.
3. **Monte a lâmina de corte em profundidade como descrito em** Instalar/remover os acessórios.
4. Ajuste o suporte de extracção de poeiras **22** para obter os melhores resultados.

## Sugestões úteis

- Certifique-se sempre de que a peça de trabalho fica presa com firmeza ou fixa para impedir qualquer movimento. Qualquer movimento do material pode afectar a qualidade do corte ou o acabamento com lixagem.
- Não inicie a lixagem sem uma lixa fixada na placa de lixagem.
- Utilize uma lixa de granulação grossa para arear superfícies rígidas, uma lixa de granulação média para superfícies lisas e uma lixa fina para o acabamento de superfícies. Se necessário, faça primeiro um teste em material de refugo.
- O excesso de força irá reduzir a eficiência de trabalho e causar sobrecarga do motor. Se substituir o acessório com regularidade, a eficiência de trabalho será mantida.
- Não permita que a lixa se desgaste, porque irá danificar o patim de lixagem.
- Se a ferramenta aquecer demasiado, especialmente se a utilizar a uma velocidade reduzida, defina a velocidade para o valor máximo e deixe-a a funcionar sem carga durante 2–3 minutos para arrefecer o motor. Evite uma utilização prolongada a velocidades muito baixas. Mantenha sempre a lâmina afiada.

## MANUTENÇÃO

A sua ferramenta eléctrica da foi concebida para funcionar durante um longo período de tempo com uma manutenção mínima. Uma utilização continuamente satisfatória depende de uma manutenção apropriada da ferramenta e de uma limpeza regular.



**ATENÇÃO:** para reduzir o risco de ferimentos graves, desligue a ferramenta e retire a bateria antes de efectuar quaisquer ajustes ou de retirar/instalar dispositivos complementares ou acessórios. Um accionamento accidental da ferramenta pode causar ferimentos.

O carregador e a bateria não são passíveis de reparação.



## Lubrificação

A sua ferramenta eléctrica não necessita de lubrificação adicional.



## Limpeza



**ATENÇÃO:** retire os detritos e as partículas da caixa da unidade com ar comprimido seco sempre que houver uma acumulação de detritos dentro das aberturas de ventilação e à volta das mesmas. Use uma protecção ocular e uma máscara contra o pó aprovadas ao efectuar este procedimento.



**ATENÇÃO:** nunca utilize dissolventes ou outros químicos abrasivos para limpar as peças não metálicas da ferramenta. Estes químicos poderão enfraquecer os materiais utilizados nestas peças. Utilize um pano humedecido apenas com água e sabão suave. Nunca deixe entrar qualquer líquido para dentro da ferramenta. Da mesma forma, nunca mergulhe qualquer peça da ferramenta num líquido.

## Acessórios opcionais



**ATENÇÃO:** uma vez que os acessórios que não são fornecidos pela , não foram testados neste produto, a utilização destes acessórios nesta ferramenta pode ser perigosa. Para reduzir o risco de ferimentos, utilize apenas acessórios recomendados pela nesta ferramenta.

Consulte o seu revendedor para obter mais informações sobre os acessórios adequados.

## Acessórios compatíveis

Patim de lixagem oscilante  
Lâmina oscilante para madeira com pregos  
Lâmina de titânio larga e oscilante para madeira com pregos  
Lâmina oscilante para madeiras duras  
Lâmina oscilante para corte rápido de madeira  
Lâmina oscilante e larga para corte rápido de madeira  
Lâmina oscilante para detalhes em madeira  
Lâmina metálica de titânio oscilante  
Lâmina oscilante semi-circular  
Lâmina de titânio, semi-circular e oscilante  
Lâmina oscilante para cortes rentes  
Lâmina de titânio oscilante para cortes rentes

Lâmina oscilante para vários materiais

Lâmina do raspador rígida e oscilante

Lâmina do raspador flexível e oscilante

Lâmina oscilante para a remoção de sedimentos de carboneto

Lâmina oscilante de corte rápido para a remoção de sedimentos de carboneto

Raspador oscilante para a remoção de carboneto

## **Proteger o meio ambiente**



Recolha separada. Os produtos e baterias indicados com este símbolo não devem ser eliminados em conjunto com resíduos domésticos comuns.

Os produtos e as baterias contêm materiais que podem ser recuperados ou reciclados, o que reduz a procura de matérias-primas. Recicle o equipamento eléctrico de acordo com as disposições locais. Estão disponíveis mais informações em [www.2helpU.com](http://www.2helpU.com).

## **Bateria recarregável**

Esta bateria de longa duração tem de ser recarregada quando deixar de produzir energia suficiente nas tarefas que anteriormente eram realizadas com facilidade. No fim da sua vida útil, elimine-a com o devido respeito pelo meio ambiente:

- Descarregue completamente a bateria e em seguida retire-a da ferramenta.
- As baterias de iões de lítio são recicláveis. Entregue-as ao seu fornecedor ou coloque-as num ecoponto. As baterias recolhidas serão recicladas ou eliminadas correctamente.

# LANGATON OSKILLOIVA MONITOIMITYÖKALU

## DCS353

### Onnittelut!

Olet valinnut DEWALT-työkälun. Monien vuosien kokemus, huolellinen tuotekehitys ja innovaatiot tekevät DEWALT-työkaluista luotettavia kumppaneita ammattilaisille.

### Tekniset tiedoissa

		DCS353
Jännite	$V_{DC}$	12
Tyyppi		1
Akkutyyppi		Litiumioni
Värahtelytaajuus	min <sup>1</sup>	0–18000
Värahtelykulma		1,6°
Paino (ilman akkua)	kg	0,84

Ääni- ja/tai värinäarvot (triaksiaalinen vektorisumma) standardin EN62841-2-4 mukaisesti:

$L_{PA}$ (äänenpainetaso)	dB(A)	86
$L_{WA}$ (äänitehotaso)	dB(A)	97
K (määritetyn äänitason epävarmuus)	dB(A)	3

Tärinäpäästöarvo $a_{h1} =$	$m/s^2$	9,9
Epävarmuus K =	$m/s^2$	1,5

Tässä käyttöohjeessa ilmoitetut värinä- ja/tai äänitasoarvot on mitattu EN62841 -standardien mukaisesti. Niitä voidaan käyttää verrattaessa työkaluja keskenään. Sitä voidaan käyttää arvioitaessa altistumista.

**VAROITUS:** Ilmoitettu värinä ja/tai äänitaso esiintyy käytettäessä työkalua sen varsinaiseen käyttötarkoitukseen. Jos työkalua käytetään erilaiseen tarkoitukseen, jos siihen on kiinnitetty erilaisia lisävarusteita tai jos sitä on hoidettu huonosti, värinä ja/tai äänitaso voi kasvaa. Tämä voi vaikuttaa merkittävästi altistumiseen työkalua käytettäessä.

Tärinälle ja/tai äänelle altistumisen tason arvioinnissa tulee myös ottaa huomioon ne ajat, jolloin työkalusta katkaistaan virta tai se toimii tyhjäkäynnillä.

Tämä voi vähentää merkittävästi altistumistasoa työkalua käytettäessä.

Määritä lisätoimenpiteet käyttäjän suojaamiseksi värinän ja/tai äänitason vaikutuksilta (esim. työkalun ja lisävarusteiden ylläpito, käsien lämpimän pito (koskee tärinää), työmenetelmien määrittäminen.

### EY-vaatimustenmukaisuusvakuutus

#### Konedirektiivi



#### Langaton oskilloiva monitoimityökalu DCS353

DEWALT vakuuttaa, että osiossa **Tekniset tiedot** Kuvatut tuotteet täyttävät seuraavat määräykset:

2006/42/EY, EN62841-1:2015, EN62841-2-4:2014.

Nämä tuotteet täyttävät myös direktiivien 2014/30/EY ja 2011/65/EY vaatimukset. Lisätietoja saa ottamalla yhteyden DEWALT -yhtiöön seuraavassa osoitteessa. Tiedot ovat myös käyttöoppaan takakannessa.

Allekirjoittanut vastaa teknisten tietojen kokoamisesta tehden tämän ilmoituksen DEWALT-yhtiön puolesta.

Markus Rompel

Tekninen varoitusjohtaja, PTE-Europe

DEWALT, Richard-Klinger-Straße 11,

65510, Idstein, Saksa

30.08.2021



**VAROITUS:** Loukkaantumisriskin vähentämiseksi lue tämä käyttöohje.

### Määrittymiset: Turvallisuusohjeet

Alla näkyvät selitykset liittyvät turvallisuuteen. Lue käyttöohje ja kiinnitä huomiota näihin symboleihin.



**VAARA:** Varoittaa välittömästä vaaratilanteesta, jolloin vaarana on **kuolema tai vakava henkilövahinko**.



**VAROITUS:** Varoittaa mahdollisesta vaaratilanteesta, jolloin olemassa on **hengenvaara tai vakavan henkilövahingon mahdollisuus**.



**HUOMIO:** Varoittaa mahdollisesta vaaratilanteesta, jolloin vaarana on **lievä tai keskivakava loukkaantuminen**.

**HUOMAUTUS:** Viittaa menettelyyn, joka ei **välttämättä aiheuta henkilövahinkoa** mutta voi aiheuttaa omaisuusvahingon.



Sähköiskun vaara.



Tulipalon vaara.

Akkua				Laturit/Latausajat (minuutteina)								
Kat. #	V <sub>OC</sub>	Ah	Paino kg	DCB104	DCB107	DCB110	DCB112	DCB113	DCB115	DCB116	DCB132	DCB119
DCB122	12	2,0	0,22	30	90	90	60	50	30	30	30	60
DCB124/G	12	3,0	0,25	45	140	140	90	70	45	45	45	90
DCB125	12	1,3	0,20	22	60	60	40	30	22	22	22	40
DCB126/G	12	5,0	0,46	75	240	240	150	120	75	75	75	150
DCB127	12	2,0	0,22	30	90	90	60	50	30	30	30	60

## SÄHKÖTYÖKALUN YLEISET TURVALLISUUSVAROITUKSET



**VAROITUS:** Lue kaikki tämän sähkötyökalun mukana toimitetut varoitukset, käyttöohjeet ja tekniset tiedot. Jos kaikkia ohjeita ei noudateta, on olemassa sähköiskun, tulipalon ja/tai vakavan henkilövahingon vaara.

### SÄILYTÄ KAIKKI VAROITUKSET JA OHJEET MYÖHEMPÄÄ KÄYTTÖÄ VARTEN

Näissä varoituksissa käytettävä sähkötyökalu-ilmaus viittaa verkkovirtaan yhdistettävään tai akkukäyttöiseen työkaluun.

#### 1) Työskentelyalueen Turvallisuus

- Pidä työskentelyalue siistinä ja kirkaasti valaistuna.** Onnettomuuksia sattuu herkemmin epäsiistissä tai huonosti valaistussa ympäristössä.
- Älä käytä sähkötyökaluja, jos on olemassa räjähdysvaara esimerkiksi syttyvien nesteiden, kaasujen tai pölyn vuoksi.** Sähkötyökalujen aiheuttamat kipinät voivat sytyttää pölyn tai kaasut.
- Pidä lapset ja sivulliset kaukana käyttäessäsi sähkötyökalua.** Keskittymiskyvyn herpaantuminen voi aiheuttaa hallinnan menettämisen.

#### 2) Sähköturvallisuus

- Pistokkeen ja pistorasian on vastattava toisiaan. Älä koskaan tee pistokkeeseen mitään muutoksia. Älä yhdistä maadoitettua sähkötyökalua jatkojohtoon.** Sähköiskun vaara vähenee, jos pistokkeisiin ei tehdä muutoksia ja ne yhdistetään vain niille tarkoitettuihin pistorasioihin.
- Älä kosketa maadoituksessa käytettäviin pintoihin, kuten putkiin, lämpöpattereihin ja jäähdytyslaitteisiin.** Voit saada sähköiskun, jos kehosi on maadoitettu.
- Älä altista sähkötyökaluja sateelle tai kosteudelle.** Sähkötyökaluun menevä vesi lisää sähköiskun vaaraa.
- Älä vaurioita sähköjohtoa. Älä kannata työkaluja sähköjohdosta tai vedä pistoketta pistorasiasta sähköjohdon avulla. Pidä sähköjohto kaukana kuumuudesta, öljystä, terävistä reunoista tai liikkuvista osista.** Vaurioituneet tai sotkeutuneet johdot lisäävät sähköiskun vaaraa.
- Jos käytät sähkötyökalua ulkona, käytä vain ulkokäyttöön tarkoitettua jatkojohtoa.** Ulkokäyttöön

tarkoitettun sähköjohdon käyttäminen vähentää sähköiskun vaaraa.

- Jos sähkötyökalua on käytettävä kosteassa paikassa, käytä vikavirtasuojaa.** Tämä vähentää sähköiskun vaaraa.

#### 3) Henkilösuojaus

- Käyttäessäsi sähkötyökalua pysy valppaana, keskity työhön ja käytä tervettä järkeä. Älä käytä tätä työkalua ollessasi väsynyt tai alkoholin, huumeiden tai lääkkeiden vaikutuksen alaisena.** Keskittymisen herpaantuminen hetkeksikin sähkötyökalua käytettäessä voi aiheuttaa vakavan henkilövahingon.
- Käytä henkilösuojausvarusteita. Käytä aina suojalaseja.** Hengityssuojaimen, liukumattomien turvajalkineiden, kypärän ja kuulosuojaimen käyttäminen vähentää henkilövahinkojen vaaraa.
- Estä tahaton käynnistäminen. Varmista, että virtakytkin on OFF-asennossa, ennen kuin kytket sähkötyökalun pistorasiaan, yhdistät siihen akun, nostat työkalun käteesi tai kannat sitä.** Sähkötyökalun kantaminen sormi virtakytkimellä lisää onnettomuusvaaraa.
- Poista kaikki säätöavaimet tai vääntimet ennen sähkötyökalun käynnistämistä.** Sähkötyökalun pyöryvään osaan jäänyt säätöavain tai väännin voi aiheuttaa henkilövahingon.
- Älä kurkottele. Seiso aina vakaasti tasapainossa.** Näin voit hallita sähkötyökalua paremmin odottamattomissa tilanteissa.
- Pukeudu oikein. Älä käytä löysiä vaatteita tai koruja. Pidä hiukset, vaatteet ja kädet loitolla liikkuvista osista.** Löysät vaatteet, korut tai pitkät hiukset voivat tarttua liikkuviin osiin.
- Jos käytettävissä on laitteita pölyn ottamiseksi talteen, käytä niitä.** Pölyn ottaminen talteen voi vähentää pölyn aiheuttamia vaaroja.
- Vaikka käyttäisit usein erilaisia työkaluja, vältä liiallista itsevarmuutta ja huomioi aina työkalun turvallisuusohjeet.** Epähuomiosta suoritettujen toimenpiteiden voi johtaa vakaviin henkilövahinkoihin sekunnin murto-osassa.

#### 4) Sähkötyökaluista Huolehtiminen

- Älä kohdista sähkötyökaluun liikaa voimaa. Valitse käyttötarkoituksen kannalta oikea sähkötyökalu.**



Sähkötyökalu toimii paremmin ja turvallisemmin, kun sitä käytetään sille suunniteltuun käyttötarkoitukseen.

- b) **Älä käytä työkalua, jos virtakytin ei toimi.** Jos sähkötyökalua ei voi hallita kytkimen avulla, se on vaarallinen ja se on korjattava.
- c) **Irrota sähkötyökalun pistoke pistorasiasta ja/ tai irrota sen akku (jos irrotettavissa) ennen säätämistä, varusteiden vaihtamista tai sähkötyökalun asettamista säilytykseen.** Näin voit vähentää vahingossa käynnistymisen aiheuttaman henkilövahingon vaaraa.
- d) **Varastoi sähkötyökaluja lasten ulottumattomissa. Älä anna sähkötyökaluihin tottumattomien tai näihin ohjeisiin perehtymättömien henkilöiden käyttää sähkötyökaluja.** Sähkötyökalut ovat vaarallisia kouluttamattomien käyttäjien käsissä.
- e) **Pidä sähkötyökalut kunnossa. Tarkista liikkuvat osat, niiden kiinnitys, osien eheys ja muut toimintaan vaikuttavat tekijät. Jos havaitset vaurioita, korjauta sähkötyökalu ennen niiden käyttämistä.** Huonosti kunnossapidetyt sähkötyökalut aiheuttavat onnettomuuksia.
- f) **Pidä leikkaavat pinnat terävinä ja puhtaina.** Kunnossa pidettyjen leikkaavia teräviä reunoja sisältävien työkalut todennäköisyys jumiutua vähenee, ja niitä on helpompi hallita.
- g) **Käytä sähkötyökalua ja sen tarvikkeita, kuten poranteriä, näiden ohjeiden mukaisesti. Ota työskentelyolosuhteet ja tehtävä työ huomioon.** Jos sähkötyökalua käytetään näiden ohjeiden vastaisesti, voi syntyä vaaratilanne.
- h) **Pidä kahvat ja tartuntapinnat kuivina, puhtaina sekä öljyttöminä ja rasvattomina.** Liukkaat kahvat ja pinnat heikentävät työkalun hallinnan ja ohjauksen turvallisuutta odottamattomissa tilanteissa.

## 5) Akkukäyttöisten Työkalujen Käyttäminen ja Niistä Huolehtiminen

- a) **Käytä ainoastaan valmistajan suosittelemaa latauslaitetta.** Tietynyttyypiselle akulle soveltuva latauslaite voi aiheuttaa tulipalon vaaran käytettyinä yhdessä toisen akun kanssa.
- b) **Käytä sähkötyökalussa vain siihen tarkoitettuja akkuja.** Muiden akkujen käyttäminen voi aiheuttaa tulipalon tai onnettomuuden vaaran.
- c) **Kun akku ei ole käytössä, pidä se poissa muiden metalliesineiden läheltä, kuten paperiliittimien, kolikoiden, avainten, naulojen, ruuvien tai muiden pienten esineiden läheltä. Ne voivat oikosulkea akun navat.** Akun napojen oikosulkeminen voi aiheuttaa palovamman tai tulipalon.
- d) **Oikosulku voi aiheuttaa nesteen vuotamisen akusta. Vältä koskemasta tähän nesteeseen. Jos nestettä pääsee vahingossa iholle, huuhtele vedellä. Jos tätä nestettä pääsee silmään, ota yhteys lääkäriin.** Akkuneste voi ärsyttää tai aiheuttaa palovamman.

- e) **Vaurioitunutta tai muokattua akkua tai työkalua ei saa käyttää.** Vaurioituneissa tai muokatuissa akkuissa voi esiintyä odottamattomia häiriöitä, jotka voivat aiheuttaa tulipaloja, räjähdysvaaroja tai henkilövahinkoja.
- f) **Akku ja työkalu tulee suojata tulelta sekä liian korkealta lämpötilalta.** Mikäli akku altistuu tulelle tai yli 130 °C lämpötilalle, seurauksena voi olla räjähdys.
- g) **Noudata kaikkia latausohjeita, akkua tai työkalua ei saa ladata ohjeissa annettujen lämpötilavälien ulkopuolella.** Virheellisen latauksen tai annettujen lämpötilavälien ulkopuolella lataamisen seurauksena akku voi vaurioitua ja tulipalovaara kasvaa.

## 6) Huolto

- a) **Korjauta työkalu valtuutetulla asentajalla. Varaosina on käytettävä vain alkuperäisiä vastaavia osia.** Tämä varmistaa sähkötyökalun turvallisuuden.
- b) **Vaurioituneita akkuja ei saa koskaan huoltaa.** Ainoastaan valmistaja tai valtuutetut huoltoliikheet saavat huoltaa akkuja.

## Värähtelevän monitoimivälineen lisäturvallisuusohjeet



**VAROITUS:** Ole erityisen huolellinen, kun hiot joitakin puumateriaaleja (esim. pyökki, tammi) ja metallia, koska se saattaa tuottaa myrkyllistä pölyä. Pidä erityisesti myrkyllisiä pölyjä ja huujuja vastaan suunniteltu hengityssuojainta ja varmista, että työalueella työskentelevät ja työalueelle saapuvat ihmiset on myös suojattu.



**VAROITUS:** Käytä työkalua paikassa, jossa on kunnollinen ilmanvaihto, kun hiot rautapitoisia metalleja. Älä käytä työkalua helposti syttyvien nesteiden, kaasujen tai pölyn läheisyydessä. Hionnassa syntyvät kipinät tai kuumat hiukkaset sekä moottorissa syntyvät kipinät voivat sytyttää helposti syttyvän materiaalin.

## Maalin hiominen



**VAROITUS:** Noudata maalin hiontaan soveltuvia säädöksiä. Huomioi erityisesti seuraavat:

- Käytä pölynimulaitetta aina, kun se on mahdollista.
- Ole erityisen varovainen hioessa mahdollisesti lyijypitoisia maalipintoja:
  - Älä anna lasten tai raskaana olevien naisten olla työalueella.
  - Kaikkien työalueelle tulevien henkilöiden on käytettävä kasvosuojusta, joka on erityisesti tarkoitettu suojaamaan lyijypitoisen maalin tuottamalta pölyltä ja kaasulta.
  - Älä syö, juo tai tupakoi työalueella.
- Hävitä pöly ja muu hiontajäte ympäristöystävällisesti.
- **Jos laitteen terä voi osua pilotettuihin sähköjohtoihin tai sen omaan sähköjohtoon, tartu työkalun eristettyihin tarttumapintoihin.** Kosketus jännitteelliseen johtoon tekee jotkut työkalun näkyvillä olevat metalliosat jännitteelliseksi, ja ne aiheuttavat sähköiskun työkalun käyttäjälle.

- **Käytä puristimia tai muuta käytännöllistä tapaa kiinnittää ja tukea työstökappale tukevalle alustalle.** Työn pitäminen käsin tai vartaloa vasten on epävakaata ja saattaa johtaa kontrollin menetykseen.

## Vaarat

Turvamääräysten noudattamisesta ja turvalaitteiden käyttämisestä huolimatta tiettyjä vaaroja ei voida välttää. Näitä ovat seuraavat:

- Kuulon heikkeneminen.
- Lentävien kappaleiden aiheuttamat henkilövahingot.
- Käytön aikana kuumenevien varusteiden aiheuttamat palovammat.
- Pitkäaikaisen käyttämisen aiheuttamat henkilövahingot.

## SÄILYTÄ NÄMÄ OHJEET

## Latauslaitteet

DEWALT-laturit eivät vaadi säätöä ja niiden käyttö on suunniteltu mahdollisimman helpoksi.

## Sähköturvallisuus

Sähkömoottori toimii vain yhdellä jännitteellä. Tarkista aina, että akun jännite vastaa laitteen tyyppikilpeen merkittyä jännitettä. Tarkista myös, että latauslaitteen jännite vastaa sähköverkon jännitettä.



Tämä DEWALT-latauslaite on kaksoiseristetty EN60335 -säädösten mukaisesti, joten maadoitusjohtoa ei tarvita.





Jos virtajohto on vaurioitunut, vie se DEWALTin tai valtuutetun huoltoliikkeen vaihdettavaksi.

## Jatkojohdon käyttäminen

Jatkojohtoa saa käyttää vain, jos se on ehdottoman välttämätöntä. Käytä latauslaitteen vaatimukset täyttävää hyväksyttyä jatkojohtoa. Lisätietoja on **Tekniset tiedoissa**. Johdinten pienin koko on 1 mm<sup>2</sup> ja suurin pituus 30 m. Jos käytät johtokelaa, kelaa johto aina kokonaan auki.

## Tärkeitä turvallisuusohjeita latauslaitetta käytettäessä


**SÄILYTÄ NÄMÄ OHJEET:** Tämä ohjekirja sisältää tärkeitä turvallisuus- ja käyttöohjeita yhteensopiviin akkulatureihin (katso **Tekniset tiedoissa**).

- Lue kaikki laturin, akkuyksikön ja akkuyksikköä käyttävän tuotteen ohjeet ja varoitusmerkinät ennen laturin käyttöä.
-  **VAROITUS:** Sähköiskun vaara. Älä päästä nestettä laturin sisään. Se voi aiheuttaa sähköiskun.
-  **VAROITUS:** Suosittelemme vikavirtasuojalaitteen käyttöä, jonka vikavirtasuojan laukaisuvirta on enintään 30mA.
-  **HUOMIO:** Palovamman vaara. Loukkaantumisen riskin vähentämiseksi lataa vain ladattavia -akkuja. Muun tyyppiset akut voivat haljeta ja aiheuttaa henkilövahingon ja vaurioita.
-  **HUOMIO:** Lapsia tulee valvoa ja varmistaa, että he eivät leiki laitteella.

**HUOMAUTUS:** Joissakin olosuhteissa vieras materiaali voi aiheuttaa oikosulkuja laturin sisällä oleviin suojaamattomiin latauskontakteihin laturin ollessa kytkettyä sähköverkkoon. Vieraat johtavat aineet, kuten teräsvilla, alumiinifolio tai metallihiukkaskertymät, niihin kuitenkaan rajoittumatta, on pidettävä poissa laturin aukoista. Irrota laturi aina tehonsyötöstä, kun laturissa ei ole akkua. Irrota laturi tehonsyötöstä ennen kuin yrität puhdistaa sitä.

- **ÄLÄ YRITÄ ladata akkuyksikköä millään muulla laturilla kuin tässä käyttöohjeessa mainituilla.** Laturi ja akkuyksikkö on suunniteltu erityisesti toimimaan yhdessä.
- **Näitä latureita ei ole tarkoitettu käytettäväksi mihinkään muuhun tarkoitukseen kuin ladattavien DEWALT-akkujen lataamiseen.** Muu voi aiheuttaa tulipalon tai jopa kuolettavan sähköiskun riskin.
- **Älä jätä laturia sateeseen tai lumeen.**
- **Vedä pistokkeesta äläkä johdosta, kun irrotat laturia verkkovirrasta.** Tämä vähentää pistokkeen ja sähköjohdon vahingoittumisen riskiä.
- **Varmista, että johto sijaitsee niin, että sen päälle ei astuta, siihen ei kompastu tai että siihen ei muuten kohdistu vaurioita tai rasitusta.**
- **Älä käytä jatkojohtoa ellei se ole ehdottoman välttämätöntä.** Jatkojohdon virheellinen käyttö voi aiheuttaa tulipalon tai jopa kuolettavan sähköiskun riskin.
- **Älä laita mitään esineitä laturin päälle tai laita laturia pehmeälle pinnalle, joka saattaa tukkia ilmanvaihtoaukot ja aiheuttaa liiallisen sisäisen lämmön.** Sijoita laturi pois lämpölähteiden läheltä. Laturi tuulettuu kotelon päällä ja pohjassa olevien aukkojen kautta.
- **Älä käytä laturia, jos johto tai pistoke on vahingoittunut** – vaihdata ne välittömästi.
- **Älä käytä laturia, jos siihen on kohdistunut terävä isku, se on pudotettu tai muuten vahingoittunut millään tavalla.** Vie se valtuutettuun huoltoon.
- **Älä pura laturia. Vie se valtuutettuun huoltoon, jossa se huolletaan tai korjataan.** Virheellinen kokoaminen voi aiheuttaa tulipalon tai jopa kuolettavan sähköiskun riskin.
- Jos virtajohto on vahingoittunut, valmistajan, huollon tai vastaavan pätevän henkilön täytyy vaihtaa se välittömästi.
- **Irrota laturi pistorasiasta ennen kuin yrität puhdistaa sitä. Tämä vähentää sähköiskun vaaraa.** Akkuyksikön poistaminen ei vähennä riskiä.
- **ÄLÄ KOSKAAN** yritä yhdistää kahta laturia yhteen.
- **Laturi on suunniteltu toimimaan tavallisella 230 V:n kotitalouden sähkövirralla. Älä yritä käyttää mitään muuta kuin määritettyä jännitettä.** Tämä ei koske autolaturia.

## Akun lataaminen (Kuva [Fig.] B)







1. Yhdistä laturi sopivaan pistorasiaan ennen kuin laitat akun paikoilleen.
2. Aseta akku  laturiin ja varmista, että akku on hyvin paikoillaan laturissa. Punainen (latauksen) merkivalo vilkkuu toistuvasti ilmoittaen, että latausprosessi on alkanut.

3. Kun lataus on valmis, punainen valo jää palamaan jatkuvasti. Akku on täysin ladattu ja sitä voidaan käyttää heti tai sen voi jättää laturiin. Poista akku laturista painamalla akun vapautuspainiketta 9.

**HUOMAA:** Jotta varmistat litiumioniakkujen parhaimman mahdollisen suorituskyvyn ja pitkän käyttöiän, akku tulee ladata täyteen ennen ensimmäistä käyttöä.

## Laturin toiminta

Katso akun lataustaso alla olevista merkkivaloista.

Laturin merkkivalot	
	lataus käynnissä 
	ladattu täyteen 
	kuuma-/kylmäviive* 

\*Punainen merkkivalo vilkkuu edelleen ja keltainen merkkivalo palaa kyseisen toiminnon aikana. Kun akku on saavuttanut oikean lämpötilan, keltainen merkkivalo sammuu ja laturi jatkaa latausta.

Yhteensopiva(t) laturi(t) ei(eivät) lataa viallista akkua. Jos laturin merkkivalo ei syty, akku on viallinen.

**HUOMAA:** Tämä voi tarkoittaa myös laturivikaa.

Jos laturi ilmoittaa ongelmasta, vie laturi ja akku testattavaksi valtuutettuun huoltopalveluun.

## Akun kuuma-/kylmäviive

Kun laturi tunnistaa liian kuuman tai kylmän akun, se käynnistää automaattisesti akun kuuma-/kylmäviiveen, jolloin lataus käynnistyy vasta sitten, kun akku on saavuttanut hyväksyttävän lämpötilan. Laturi siirtyy tämän jälkeen automaattisesti akun lataustilaan. Tämä toiminto takaa akun maksimaalisen käyttöiän.

Kylmä akku latautuu hitaammin kuin lämmin akku.

Akku latautuu hitaammin koko latausjakson ajan, sen latautumisnopeus ei palaudu nopeaksi, vaikka akku lämpenisi.

## Elektroninen suojausjärjestelmä

XR Li-Ion -laitteissa on elektroninen suojausjärjestelmä, joka suojaaa akkua ylikuormituksesta, ylikuumentumiselta tai suurelta purkautumiselta.

Työkalu sammuu automaattisesti, jos sähköinen suojausjärjestelmä käynnistyy. Jos näin tapahtuu, laita litiumioniakku laturiin, kunnes se on kokonaan latautunut.

## Asennus seinään

Nämä laturit on tarkoitettu asennettaviksi seinään tai käytettäviksi pystyasennossa pöydän tai työtason päällä. Jos laturi asennetaan seinään, sijoita laturi pistorasian lähetyville ja kauas kulmista tai muista esteistä, jotka voivat haitata ilmavirtausta. Käytä laturin takaosaa mallina kiinnitysruuvien kiinnittämisessä seinään. Asenna laturi hyvin kiinnitysruuveilla (hankittava erikseen), joiden pituus on vähintään 25,4 mm ruuvien kannan halkaisijan ollessa 7–9 mm. Kiinnitit ruuvit puuhun optimaaliseen syvyyteen jättäen ruuvista näkyville noin 5,5 mm. Kohdista laturin takana olevat reiät ruuveihin ja kiinnitä ne reikiin.

## Laturin puhdistusohjeet



**VAROITUS:** Sähköiskuvaara. Irrota laturi

AC-pistorasiasta ennen puhdistusta. Lika ja rasva voidaan poistaa laturin ulkopuolelta kankaalla tai pehmeällä, ei-metallisella harjalla. Älä käytä vettä tai puhdistusaineita. Älä päästä mitään nesteitä työkalun sisään. Älä upota mitään työkalun osaa nesteeseen.

## Akkuyksikkö

### Tärkeitä turvallisuusohjeita kaikkia akkuja käytettäessä

Kun tilaat uutta akkua, ilmoita tuotenumero ja jännite.

Kun uusi akku otetaan pakkauksesta, sitä ei ole ladattu täyteen. Lue seuraavat turvaohjeet ennen akun ja latauslaitteen käyttämistä. Noudata annettuja ohjeita.

### LUE KAIKKI OHJEET

- **Älä lataa tai käytä räjähdysalttiissa ympäristössä, esimerkiksi tilassa, jossa on syttyviä nesteitä, kaasuja tai pölyä.** Akun laittaminen laturiin tai poistaminen laturista voi sytyttää pölyn tai kaasun.
- **Älä koskaan pakota akkua laturiin. Älä muokkaa akkuyksikköä millään tavalla saadaksesi sen sopimaan yhteensopimattomaan laturiin, sillä akkuyksikkö saattaa murtua ja aiheuttaa vakavan henkilökohtaisen vaurion.**
- Lataa akkuyksiköt vain DEWALT-latureilla.
- **ÄLÄ** roiskuta vettä tai upota veteen tai muihin nesteisiin.
- **Työkalua ja akkua ei saa säilyttää tai käyttää paikoissa, joissa lämpötila voi olla alle 4 °C (39,2 °F) (esim. ulkovarastot tai metallirakennukset talvella) tai yli 40 °C (104 °F) (esim. ulkovarastot tai metallirakennukset kesällä).**
- **Älä hävitä akkua polttamalla, vaikka se olisi vaurioitunut pahasti tai tullut elinkaarensa päähän.** Akku voi räjähtää poltettaessa. Litium-ioniakkuja poltettaessa syntyy myrkyllisiä kaasuja ja aineita.
- **Jos akku sisältöä pääsee iholle, huuhtelee heti miedolla saippualla ja vedellä.** Jos akkunestettä pääsee silmään, huuhtelee avointa silmää vedellä 15 minuutin ajan kunnes ärsytys lakkaa. Jos on hakeuduttava lääkäriin hoitoon, ilmoita, että akun elektrolyytti on nestemäisten orgaanisten karbonaattien ja litiumsuolojen seosta.
- **Avaton akkukennon sisältö voi ärsyttää hengitysteitä.** Hakeudu raittiiseen ilmaan. Jos oireet jatkuvat, ota yhteys lääkäriin.



**VAROITUS:** Palovamman vaara. Akkuneste voi syttyä altistuessaan kipinälle tai liekille.



**VAROITUS:** Älä koskaan yritä avata akkuyksikköä mistään syystä. Jos akkuyksikön kotelo on murtunut tai vahingoittunut, älä laita sitä laturiin. Älä riko, pudota tai vahingoita akkuyksikköä. Älä käytä akkuyksikköä tai laturia, johon on osunut terävä isku, joka on pudotettu tai vahingoittunut millään tavalla (esim. lävistetty naulalla, isketty vasaralla, astuttu päälle). Se voi aiheuttaa jopa

kuolettavan sähköiskun. Vahingoittuneet akkuyksiköt tulee palauttaa huoltoon kierrätystä varten.



**VAROITUS: Tulipalovaara. Älä varastoi tai kannata akkuja niin, että metalliesineet pääsevät kosketuksiin akun napoihin.** Laturia ei saa esimerkiksi asettaa liinojen päälle, taskuihin, työkalukoteloihin, tuotepakkauksiin, laatikkoihin, jne., joissa on irtonaisia nauloja, ruuveja, avaimia, jne.



**HUOMIO: Kun työkalua ei ole käytössä, laita se sivulleen vakaalle alustalle, jossa se ei aiheuta kompastumisen tai putoamisen vaaraa.** Jotkut työkalut, joissa on suuret akkuyksiköt, seisovat pystyssä akkuyksikön varassa, mutta ne kaatuvat helpommin.

## Kuljetus



**VAROITUS: Tulipalovaara.** Akkujen kuljetus voi johtaa tulipaloon, jos akkunavat pääsevät vahingossa kosketuksiin johtaviin materiaaleihin. Akkuja kuljettaessa tulee varmistaa, että akkujen navat on suojattu ja eristetty hyvin materiaaleista, jotka voivat päästä niihin kosketuksiin ja aiheuttaa oikosulun.

**HUOMAA:** Litiumioniakkuja ei saa kuljettaa ruumaan menevissä matkatavaroissa.

DEWALT-akut täyttävät kaikkien soveltuvien teollisuudenalaa koskevien ja lakisääteisten kuljetusmääräyksiä vaatimukset, niihin kuuluvat muun muassa YK:n vaarallisen tavarankuljetussuosituksukset, kansainvälisen ilmakuljetusliiton (IATA) vaarallisen tavarankuljetusmääräykset, vaarallisten aineiden kansainvälisen merikuljetussäännösten (IMDG) määräykset sekä eurooppalainen sopimus vaarallisten tavaroiden kansainvälisestä tielukuljetuksesta (ADR). Litiumionikennot ja -akut on testattu YK:n vaarallisen tavarankuljetuksen osion 38,3 mukaisesti koskien testausohjeita ja testikriteerejä.

Useimmissa tapauksissa DEWALT-akkujen kuljetukset eivät kuulu luokan 9 vaarallisten materiaalien määräyksiin piiriin. Yleisesti ottaen luokan 9 määräykset soveltuvat vain toimituksiin, jotka sisältävät energialuokaltaan yli 100 wattitunnin (Wh) litiumioniakun. Wattitunnit on merkitty kaikkiin litiumioniakkuihin. Määräyksiä monimutkaisuuden vuoksi DEWALT ei suosittele yksistään litiumioniakkujen kuljetusta ilmateitse niiden wattitunneista riippumatta. Akkuja sisältävät työkalupakkaukset (yhdistelmäpakkaukset) voidaan kuljettaa ilmateitse määräyksiä soveltamisalan ulkopuolella, jos akkuun merkityt wattitunnit ovat korkeintaan 100 Wh.

Oli kyseessä odotettu tai täysin säännöstelty kuljetus, kuljettajien vastuulla on ottaa selvää viimeisimmistä pakkausta, merkkiä/merkintää sekä dokumentaatiota koskevista määräyksistä. Tämän ohjekirjan osion tiedot on annettu hyvässä uskossa ja niiden uskotaan olevan tarkkoja asiakirjan luontihetkellä. Mitään takuita, välillisiä tai suoria, ei kuitenkaan anneta. Ostajan vastuulla on taata, että toiminta on soveltuvien määräyksiä mukaista.

## Säilytys-suositukset

1. On suositeltavaa säilyttää akku viileässä ja kuivassa paikassa poissa suorasta auringonpaisteesta sekä liiallisesta kylmyydestä tai kuumuudesta. Akku toimii

mahdollisimman tehokkaasti ja pitkään, kun sitä säilytetään huoneenlämpötilassa, kun se ei ole käytössä.

2. Pitkän säilytyksen aikana täyteen ladattu akku on suositeltavaa säilyttää viileässä ja kuivassa paikassa irti laturista.

**HUOMAA:** Akkuja ei saa asettaa säilöön täysin tyhjinä. Akku on ladattava ennen käyttöä.

## Latauslaitteen ja akun tarrat

Näissä ohjeissa Kuvattujen kuvakkeiden lisäksi laturissa ja akussa voi olla seuraavat merkit:



Lue käyttöohjeet ennen käyttämistä.



Latausajan tiedot ovat **Tekniset tiedoissa**.



Älä työnnä sähköä johtavia esineitä laitteen sisään.



Älä lataa vaurioitunutta akkuja.



Älä altista vedelle.



Vaihdata vialliset akut heti.



Lataa vain lämpötilassa 4 °C–40 °C.



Käytettäväksi vain ulkona.



Toimita akku kierrätykseen ympäristöystävällisellä tavalla.



Lataa DEWALT-akut ainoastaan yhteensopivilla DEWALT-latureilla. Jos muita kuin yhteensopivia DEWALT-akkuja ladataan DEWALT-laturilla, akut voivat räjähtää tai aiheuttaa muita vaaratilanteita.



Älä hävitä akkuyksikköä polttamalla.

## Akun Tyyppi

Seuraavat tuotteet toimivat 12 V akulla: DCS353  
Näitä akkuja voidaan käyttää: DCB122, DCB124, DCB124G, DCB125, DCB126G, DCB127. Katso lisätietoja kohdasta **Tekniset tiedot**.

## Pakkauksen sisältö

Pakkauksen sisältö:

- 1 Sovitin kaikkia teriä varten
- 1 31 mm x 43 mm Puuterä nopeaan leikkaamiseen
- 1 Hioma-alusta
- 1 31 mm x 43 mm Naulallinen puuterä

- 1 Kova vetoterä\*\*
- 1 Teräsovittimen kuusiokoloavain
- 1 Pölynpoistosovitin\*\*
- 1 Leikkausohjain\*\*
- 25 Valikoima hiomapaperikappaleita
- 1 9,5 mm x 43 mm Tarkka puuterä\*\*
- 1 Leikkausohjaimen kuusiokoloavain\*\*
- 1 laturi
- 1 TSTAK-varustepakkaus
- 1 Litiumioniakku (mallit C1, D1, L1, M1, P1, S1, T1, X1, Y1)
- 2 Litiumioniakut (mallit C2, D2, L2, M2, P2, S2, T2, X2, Y2)
- 3 Litiumioniakut (mallit C3, D3, L3, M3, P3, S3, T3, X3, Y3)
- 1 Käyttöohje

\*\* Lisävaruste kuuluu vain NT-malleihin sekä akun ja laturin sisältäviin sarjoihin.

**HUOMAA:** Akut, laturit ja pakkaukset eivät kuulu N-malliin. Akut ja laturit eivät kuulu NT-malliin. B-malleissa on Bluetooth®-akut.

**HUOMAA:** Bluetooth®-merkki ja logot ovat Bluetooth®, SIG, Incin rekisteröityjä tavaramerkkejä ja niiden käyttö DEWALT-yhtiön toimesta on lisenssin alaista. Muut tavaramerkit ja -nimet ovat vastaavien omistajien omaisuutta.

- Tarkista laite, osat ja lisävarusteet kuljetusvaurioiden varalta.
- Lue tämä käyttöohje huolellisesti ennen laitteen käyttämistä.

## Työkalun merkinnät

Seuraavat kuvat näkyvät työkalussa:



Lue käyttöohjeet ennen käyttämistä.



Käytä kuulosuojaimia.



Käytä suojalaseja.



Näkyvä säteily. Älä katso suoraan valoon.

## Päivämääräkoodin Sijainti (Kuva [Fig.] B)

Päivämääräkoodi **10** on merkitty koteloon. Se sisältää myös valmistusvuoden.

Esimerkki:

2021 XX XX

Valmistusvuosi

## Kuvaus (Kuva A)



**VAROITUS:** Älä tee laitteen tai sen osiin mitään muutoksia. Muutoin voi aiheutua omaisuus- tai henkilövahinkoja.

- 1 Säädettävä nopeuskytkin
- 2 LED-työvalo
- 3 Lisävarustekiinnittimen vipu
- 4 Lukituspainike
- 5 Lisävarusteen sivuasennusaukot
- 6 Leikkausohjaimen kappale
- 7 Leikkausohjaimen vari

8 Akku

9 Akun vapautuspainike

## Käyttötarkoitukset

Tämä värähtelevä monitoimiväline on suunniteltu ammattimaiseen tarkkaan hiomiseen, pistosorvaamiseen, tasasaaumukseen, ylimääräisten materiaalien poistamiseen ja pintavalmisteluihin.

**ÄLÄ** käytä kosteissa olosuhteissa tai jos laitteen lähellä on syttyviä nesteitä tai kaasuja.

Tämä värähtelevä monitoimiväline on ammattimainen sähkötyökalu.

**ÄLÄ** anna lasten koskea laitteeseen. Kokemattomat henkilöt saavat käyttää tätä laitetta vain valvotusti.

- Tämä tuote ei ole tarkoitettu henkilöiden (mukaan lukien lapset) käytettäväksi, joiden fyysiset, sensoriset tai henkiset kyvyt tai kokemus ja/tai tietämys tai taidot ovat rajalliset. Heidän turvallisuudestaan tulee huolehtia heistä vastuussa oleva henkilö. Lapsia ei koskaan saa jättää yksin tämän tuotteen kanssa.

## KOKOAMINEN JA SÄÄDÖT



**VAROITUS:** Vakava henkilövahingon vaaran vähentämiseksi katkaise työkalusta virta ja irrota akku ennen säätämistä tai varusteiden irrottamista tai asentamista. Jos laite käynnistyy vahingossa, voi aiheutua loukkaantumisen.



**VAROITUS:** Käytä ainoastaan DEWALT-akkupakkauksia ja -latureita.



**VAROITUS:** Leikkautumis- tai palovammavaara. Älä koske lisävarusteiden teräviin reunoihin. Älä kosketa työstökappaleeseen tai terään välittömästi työkalun käyttämisen jälkeen. Ne voivat olla erittäin kuumia. Käsittele varoen. Anna lisävarusteiden ja työstökappaleen jäähtyä ennen niihin koskettamista.

## Akun Asentaminen ja Poistaminen Työkalusta (Kuva B)

**HUOMAA:** Parhaiden tuloksien saavuttamiseksi on varmistettava, että akku **8** on ladattu täyteen.

### Akun Asentaminen Työkalun Kahvaan

1. Kohdistu akku **8** kahvan sisällä oleviin kiskoihin (Kuva B).
2. Liu'uta se kahvaan, kunnes akku on hyvin paikoillaan laitteessa ja varmista, ettei se irtoa.

### Akun Poistaminen Työkalusta

1. Paina akun vapautuspainiketta **9** ja vedä akku ulos työkalun kahvasta.
2. Laita akku laturiin, kuten käyttöohjeen laturiosassa Kuvataan.

## Tasomittarilla Varustetut Akut (Kuva B)

Joissakin DEWALT-akuissa on tasomittari, jossa on kolme vihreää LED-merkkivaloa. Merkkivalot osoittavat akun jäljelle jäävän virtatason.

Kytke tasomittari päälle painamalla ja pitämällä tasomittarin painiketta **11** alhaalla. Jokin kolme vihreän LED-merkkivalon

valoyhdistelmä syytty osoittaen jäljelle jäävän virtatason. Kun akkuvirran taso on käyttörajan alapuolella, tasomittari ei syty ja akku on ladattava.

**HUOMAA:** Tasomittari osoittaa akkuvirran tason ainoastaan viitteellisesti. Se ei osoita työkalun toiminnallisuutta ja se voi vaihdella tuoteosien, lämpötilan ja loppukäyttäjän käytön mukaan.

## Lisävarusteiden asentaminen/poistaminen (Kuvat C–E)

Työkalussa on ainutkertainen Tool-Free-järjestelmä, joka mahdollistaa lisävarusteiden vaihtamisen ja säätämisen nopeammin ilman ruuvia-avaimia tai kuusiokoloavaimia muiden värähtelevien työkalujärjestelmien tapaan.

1. Tartu työkaluun ja purista Tool-Free-lisävarustekiinnittimen **3** vipua.
2. Puhdista jäljelle jääneet jäämät työkalun varresta **15** ja Tool-Free-lisävarustekiinnittimen pidikkeestä.
3. Liu'uta lisävaruste varren ja lisävarustepidikkeen väliin varmistaen, että lisävaruste kiinnittyy kaikkiin pidikkeen tappeihin **14** ja että se on samansuuntainen varren kanssa.
4. Vapauta Tool-Free-lisävarustekiinnittimen vipu.
5. Jotkin lisävarusteet, kuten kaapimet ja terät, voidaan tarvittaessa kiinnittää kulmassa.

## Lisävarusteiden kiinnittäminen yleistä sovitinta käyttäen (Kuva G)



**HUOMIO:** Henkilövahingon välttämiseksi lisävarusteita ei saa käyttää, jos lisävaruste ei kiinnity sovittimeen hyvin.



**HUOMIO:** Lue ja noudata valmistajan varoituksia kaikkien lisävarusteiden kohdalla.



**HUOMIO:** Henkilövahinkojen välttämiseksi on varmistettava, että sovitin ja lisävaruste ovat hyvin kiristettyjä.

Muut kuin DEWALT-lisävarusteet voidaan kiinnittää yleistä sovitinta käyttäen.

1. Aseta aluslaatta **23** työkaluun.
2. Aseta lisävaruste **13** aluslaattaan.
3. Kiristä ja kiinnitä sovitinmutteri **21** kuusiokoloavaimella **19**.

## Leikkausohjaimen kiinnittäminen (Kuva H)

Syvyys-/leikkausohjain mahdollistaa materiaalin leikkaamisen tarkasti määritetyllä syvyydellä sekä merkityn leikkauslinjan jäljittämisen tarkasti.

1. Liitä leikkausohjainkappale **6** asettamalla lisävarusteen kielekkeet **16** ohjaimen lisävarusteen sivulla oleviin asennusaukkoihin **5** työkalun rungossa.  
**HUOMAA:** Syvyys-/leikkausohjaimen voi asentaa työkalun molemmille puolille.
2. Kiinnitä ryhmä pääruntoon pakkaukseen kuuluvalla ruuvilla **29** ja aluslevyllä. Kiristä pakkaukseen kuuluvalla kuusiokoloavaimella **19**.

## Syvyysohjain (Kuva J)

Tämän toiminnon avulla voit leikata materiaalia tarkasti määritettyyn syvyyteen.

1. Aseta ohjausvarsi **7** Kuvan J mukaisesti ohjaimen etuosan aukkoon **6**.
2. Säädä ohjaimen pituutta vetämällä sitä ulos tai painamalla sitä sisään haluamasi leikkaussyvyyden saavuttamiseksi Kuvan J mukaisesti.
3. Kiinnitä ohjain paikalleen kääntämällä syvyyden/leikkauksen säätönuppia **17** myötäpäivään. Vapauta ohjain kääntämällä syvyyden/leikkauksen säätönuppia vastapäivään.

## Leikkausohjain (Kuva I)

Tämän toiminnon avulla voit jäljittää merkityn leikkauslinjan tarkasti.

1. Aseta ohjausvarsi **7** Kuvan I mukaisesti ohjaimen vasemmalla ja oikealla puolella oleviin aukkoihin **6**.
2. Säädä ohjaimen pituutta vetämällä sitä ulos tai painamalla sitä sisään haluamasi pituuden saavuttamiseksi Kuvan I mukaisesti.
3. Kiinnitä ohjain paikalleen kääntämällä syvyyden/leikkauksen säätönuppia **17** myötäpäivään. Vapauta ohjain kääntämällä syvyyden/leikkauksen säätönuppia vastapäivään.

**HUOMAA:** Ohjausvarsi voidaan asettaa suojakokoonpanoon myös pystysuorassa leikkauksen korkeuden asettamiseksi. Katso Kuva J.

## Pölynpoistosovittimen asentaminen (Kuva O)

Pölynpoistosovitin mahdollistaa työkalun liittämisen ulkoiseen pölynpoistolaitteeseen joko AirLock™-järjestelmällä (DWV9000-XJ) tai standardilla 35 mm:n pölynpoistokappaleella.

1. Kiinnitä pölynpoistosovitin **20** asettamalla kielekkeet **16** lisävarusteen sivuilla oleviin asennusaukkoihin **5**.  
**HUOMAA:** Syvyys-/leikkausohjaimen voi asentaa työkalun molemmille puolille.
2. Aseta ruuvi **29** ja aluslaatta **30** pölynpoistosovittimeen **20** ja kiristä se pakkaukseen kuuluvalla kuusiokoloavaimella **19**.

## Hiomapaperin asentaminen/poistaminen (Kuva F)

Hiomapaperi kiinnitetään timanttimuotoiseen levyyn **25** koukun ja silmukan avulla **26**. Levy mahdollistaa laitteen käyttämisen suurilla tasaisilla alustoilla ja kapeissa kohdissa tai nurkissa.

1. Kiinnitä hiomalevy osion **Lisävarusteiden asentaminen/poistaminen mukaisesti**.
2. Kohdista hiomapaperin reunat hiomalevyn reunaan ja paina hiomapaperi hiomalevyyn.
3. Paina hiomapaperilla varustettua alustaa tasaista pintaa vasten ja kytke työkalu päälle lyhyesti. Tämä varmistaa hyvän kiinnityksen levyn ja hiomapaperin välille ja auttaa estämään ennen aikaista kulumista.

**HUOMAA:** Kun hiomapaperin kärki kuluu, irrota paperi levystä, kierrä sitä ja kiinnitä se sitten uudelleen.

## Vyökoukku (Kuva N)

### Lisävaruste



**VAROITUS: Vakavien henkilövahinkojen välttämiseksi kiinnitä työkalu vyöhön AINOASTAAN työkalun vyökoukkuu käyttäen. ÄLÄ käytä vyökoukkuu työkalun sitomiseksi tai kiinnittämiseksi henkilöön tai johonkin kohteeseen käytön aikana. ÄLÄ ripusta työkalua pään yläpuolelle tai ripusta esineitä vyökoukusta.**



**VAROITUS: Vakavan henkilövahingon riskin vähentämiseksi tulee varmistaa, että vyökoukun kiinnitysruuvi on varmasti kiinni.**

**TÄRKEÄÄ:** Kun kiinnität tai vaihdat vyökoukkuu, käytä vain vyökoukun mukana toimitettua ruuvia **28**. Kiristä ruuvi huolellisesti.

Vyökoukku **27** voidaan kiinnittää oikea- ja vasenkätistä käyttöä varten työkaluun hyödyntämällä jotakin vasemmalla tai oikealla puolella olevaa reikää pääkahvan alapuolella ja kiinnittämällä pakkaukseen kuuluva ruuvi **28** pääkahvan alapuolelle.

Jos vyökoukkuu ei haluta lainkaan, sen voi irrottaa työkalusta.

### Vyökoukun asentaminen

1. Aseta koukku johonkin vasemmalla tai oikealla puolella olevaan reikään pääkahvan alapuolelle.
2. Kiinnitä ruuvi pääkahvan alapuolelle. Kiristä ruuvi huolellisesti.

### Vyökoukun irrottaminen tai siirtäminen

1. Poista ruuvi pääkahvan alapuolelta.
2. Vedä vyökoukku pääkahvasta irti.
3. Aseta koukku johonkin vasemmalla tai oikealla puolella olevaan reikään pääkahvan alapuolelle tai kiinnitä ruuvi pääkahvan alapuolelle. Kiristä ruuvi huolellisesti.

## TOIMINTA

### Käyttöohjeet



**VAROITUS:** Noudata aina turvaohjeita ja määräyksiä.



**VAROITUS: Vakavan henkilövahingon vaaran vähentämiseksi katkaise työkalusta virta ja irrota akku ennen säätämistä tai varusteiden irrottamista tai asentamista. Jos laite käynnistyy vahingossa, voi aiheutua loukkaantuminen.**



**VAROITUS:** Varmista, että kytkin on kokonaan OFF-asennossa ennen akun asentamista.

### Oikeoppinen käsien asento (Kuva K)



**VAROITUS:** Voit vähentää vakavan henkilövahingon vaaraa pitämällä kädet **AINA** oikeassa asennossa kuvan mukaisesti.



**VAROITUS:** Voit vähentää vakavan henkilövahingon vaaraa pitelemällä työkalua **AINA** tiukassa otteessa.

Käsien oikea asento tarkoittaa toisen pitämistä pääkahvassa **12**.

## Käyttöohjeet (Kuvat A, K)

1. Asenna akkuyksikkö.
2. Kytke työkalu päälle pitämällä sitä Kuvan K mukaisesti ja painamalla säädettävää nopeuskytintä **1**.  
**HUOMAA:** Mitä enemmän painat kytintä, sitä nopeammin työkalu toimii. Mikäli epäselvyyksiä ilmenee oikeaan nopeuteen nähden, testaa suorituskyky alhaisella nopeudella ja lisää sitä asteittain, kunnes sopiva nopeus saavutetaan.
3. Kytke työkalu pois päältä vapauttamalla säädettävää nopeuskytintä **1**.

## Lukituspainike (Kuva L)

Työkalu voidaan lukita painamalla virtakytkimen lukituspainike **4** kokonaan alas (Kuva L).

Kun lukituspainike **4** painetaan vasemmalle liipaisukytkin **1** alhaalla, liipaisukytkin lukittuu alas. Tämä parantaa mukavuutta ja hallittavuutta pitkässä käytössä.

Kun liipaisukytkintä painetaan uudelleen, lukitus avautuu ja työkalu sammuu kytkimen vapauttamisen yhteydessä.

**HUOMAA:** Työkalu sammuu automaattisesti viiden minuutin toiminta-ajan jälkeen lukituspainikkeen ollessa kytkettyä. Työkalu voidaan käynnistää uudelleen vapauttamalla liipaisin ja painamalla uudelleen lukituspainiketta.

## LED-työvalo (Kuva M)

LED-työvalaistus **2** aktivoituu, kun kytintä painetaan. Se sammuu automaattisesti lyhyeksi aikaa, kun kytkin vapautetaan.

## Pölynpoistosovittimen käyttäminen hiomalevyllä (Kuva P)

1. Kiinnitä pölynpoistosovitin **20**. Katso kohta **Pölynpoistosovittimen asentaminen**.
2. Kiinnitä hiomalevy **25** osion **Lisävarusteiden asentaminen/poistaminen mukaisesti**.
3. Kiinnitä hiomapaperi osion **Hiomapaperin asentaminen/poistaminen** mukaisesti.

## Pölynpoistosovittimen käyttäminen pistosorvausvarusteella (Kuva Q)

1. Kiinnitä pölynpoistosovitin. Katso kohta **Pölynpoistosovittimen asentaminen**.
2. Paina pölynpoistovarsi **22** pölynpoistosovittimen **20** ala-aukkoon.
3. Kiinnitä pistosorvausterä osion **Lisävarusteiden asentaminen/poistaminen mukaisesti**.
4. Säädä pölynpoistovartta **22** parhaiden tuloksien saavuttamiseksi.

## Hyödyllisiä vinkkejä

- Varmista aina, että työstökappale on tiukasti paikoillaan tai kiinnitetty liikkumisen estämiseksi. Materiaalin mahdollinen liikkuminen voi vaikuttaa leikkauksen tai hiomispinnan laatuun.
- Älä aloita hiomista ennen kuin hiomapaperi on kiinnitetty hiomalevyyn.
- Käytä karkeaa hiomapaperia karkeisiin pintoihin, keskikarkeaa tasaisiin pintoihin ja hienoa pintaa pinnoitteisiin. Kokeile tarvittaessa ensin ylimääräiseen kappaleeseen.
- Liian suuri voima vähentää tehokkuutta ja aiheuttaa moottorin ylikuormittumisen. Optimaalinen tehokkuus säilyy, kun lisävaruste vaihdetaan säännöllisesti.
- Älä anna hiomapaperin kulumaa pois, muutoin hioma-alusta vaurioituu.
- Jos työkalu ylikuumentee, erityisesti alhaisella nopeudella käytettäessä, aseta maksiminopeus ja käytä sitä ilman kuormaa 2–3 minuutin ajan moottorin jäähdyttämiseksi. Vältä pitkäaikaista käyttöä alhaisilla nopeuksilla. Pidä terä aina terävänä.

## KUNNOSSAPITO

Työkalusi on suunniteltu käytettäväksi pitkään ja edellyttämään vain vähän kunnossapitoa. Oikea käsittely ja säännöllinen puhdistus varmistavat laitteen ongelmattoman toiminnan.



**VAROITUS: Vakavan henkilövahingon vaaran vähentämiseksi katkaise työkalusta virta ja irrota akku ennen säätämistä tai varusteiden irrottamista tai asentamista.** Jos laite käynnistyy vahingossa, voi aiheutua loukkaantuminen.

Laturia tai akkua ei voida huoltaa.



## Voiteleminen

Tätä sähkötyökalua ei tarvitse voidella.



## Puhdistaminen



**VAROITUS: Puhalla lika ja pöly kotelosta kuivalla ilmalla, kun sitä kertyy ilmanvaihtoaukkoihin tai niiden ympärille.** Käytä tällöin hyväksytyjä silmäsuojuksia ja hengityssuojainta.



**VAROITUS: Älä koskaan puhdistaa muita kuin metallipintoja liuottimien tai muiden voimakkaiden kemikaalien avulla.** Nämä kemikaalit voivat heikentää näissä osissa käytettyjä materiaaleja. Käytä vain vedellä ja miedolla pesuaineella kostutettua kangasta. Älä päästä mitään nesteitä laitteen sisään. Älä upota mitään laitteen osaa nesteeseen.

## Lisävarusteet



**VAROITUS: Koska muita kuin -lisävarusteita ei ole testattu tällä tuotteella, niiden käyttö tässä työkalussa voi olla vaarallista. Henkilövahinkojen välttämiseksi suosittelemme käyttämään tässä tuotteessa ainoastaan -yhtiön suosittelemia lisävarusteita.**

Saat lisätietoja sopivista lisävarusteista jälleenmyyjältäsi.

## Yhteensopivat lisävarusteet

Värähtelevä hioma-alusta

Värähtelevä naulaisen puun terä

Laaja värähtelevä titaaninen naulaisen puun terä

Värähtelevä kovapuuterä

Värähtelevä puuterä nopeaan leikkaamiseen

Laaja värähtelevä puuterä nopeaan leikkaamiseen

Värähtelevä tarkka puuterä

Värähtelevä titaaninen metalliterä

Värähtelevä puolipyöreä terä

Värähtelevä titaaninen puolipyöreä terä

Värähtelevä tasasaumausterä

Värähtelevä titaaninen tasasaumausterä

Värähtelevä monipuolinen terä

Värähtelevä kova vetoterä

Värähtelevä joustava vetoterä

Värähtelevä karbidi-injektioinnin poistoterä

Värähtelevä karbidi-injektioinnin poistoterä nopeaan käyttöön

Värähtelevä karbidiraspi

## Ympäristön suojeleminen



Erilliskeräys. Tuotteita ja akkuja, joissa on tämä merkintä, ei saa hävittää tavallisen kotitalousjätteen mukana.



Tuotteet ja akut sisältävät materiaaleja, jotka voidaan kerätä tai kierrättää uudelleen käyttöä varten. Kierrätä sähkölaitteet ja akut paikallisten määräyksiensä mukaisesti.

Lisätietoa on saatavilla osoitteesta [www.2helpU.com](http://www.2helpU.com).

## Uudelleenladattava akku

Tämä pitkään kestävä akku on ladattava uudelleen, jos se ei enää tuota riittävästi tehoa töissä, joihin teho on aikaisemmin riittänyt hyvin. Kun laitteen toiminta-aika on lopussa, se tulee hävittää ympäristöystävällisellä tavalla:

- Anna akun tyhjentyä kokonaan ja irrota se sitten laitteesta.
- litiumioniakkujen ovat kierrätettäviä. Vie ne jälleenmyyjälle tai paikalliseen kierrätyspisteeseen. Kerätyt akkuyksiköt kierrätetään tai hävitetään oikein.



# SLADDLÖST OSCILLERANDE MULTIVERKTYG

## DCS353

### Gratulerar!

Du har valt ett DEWALT-verktyg. År av erfarenhet, grundlig produktutveckling och innovation gör DEWALT till en av de pålitligaste partnererna för fackmannamässiga elverktygs-användare.

### Tekniska data

		DCS353
Spänning	V <sub>DC</sub>	12
Typ		1
Batterityp		Li-jon
Oscillerande frekvens	min <sup>1</sup>	0-18000
Oscilleringsvinkel		1,6°
Vikt (utan batteri)	kg	0,84
Buller- och vibrationsvärden (triax vektorsumma) i enlighet med EN62841-2-4:		
L <sub>PA</sub> (emissionsljudtrycksnivå)	dB(A)	86
L <sub>WA</sub> (ljudnivå)	dB(A)	97
K (osäkerhet för angiven ljudnivå)	dB(A)	3
Vibrationsemissionsvärde a <sub>h</sub> =		
	m/s <sup>2</sup>	9,9
Osäkerhet K =		
	m/s <sup>2</sup>	1,5

Vibrations- och/eller bullerutsläppet som anges i detta informationsblad har uppmätts i enlighet med ett standardiserat test som anges i EN62841 och kan användas för att jämföra ett verktyg med ett annat. Den kan användas för att få fram en preliminär uppskattning av exponering.



**WARNING:** Den deklarerade vibrations- och/eller bullerutsläppsnivån representerar huvudanvändningen av verktyget. Om verktyget används för andra arbetsuppgifter med andra tillbehör eller dåligt underhållet kan vibrations- och/eller bullerutsläppet variera. Detta kan avsevärt öka exponeringsnivån under hela dess arbetstid.

En uppskattning av exponeringsnivån av vibrationer och/eller buller ska också tas med i beräkningen när verktyget stängs av eller när det körs men inte utför något arbete. Detta kan avsevärt minska exponeringsnivån under hela dess arbetstid.

Identifiera ytterligare säkerhetsåtgärder för att skydda operatören från effekterna av vibrationer och/eller buller såsom: underhålla verktyget och tillbehör, hålla händerna varma (på grund av vibrationer), organisera arbetsmönster.

### EG-försäkrän om överensstämmelse

#### Maskindirektiv



#### Sladdlöst oscillerande multiverktyg DCS353

DEWALT intygar att dessa produkter, beskrivna under **Tekniska data** uppfyller:

2006/42/EC, EN62841-1:2015, EN62841-2-4:2014.

Dessa produkter uppfyller också direktiv 2014/30/EU och 2011/65/EU. Mer information får du genom att kontakta DEWALT på följande adress eller titta i slutet av bruksanvisningen.

Undertecknad är ansvarig för sammanställningen av **tekniska data** och gör denna försäkrän för DEWALT.

Markus Rompel  
Vice-President Engineering, PTE-Europe  
DEWALT, Richard-Klinger-Straße 11,  
65510, Idstein, Tyskland  
30.08.2021



**WARNING:** För att minska risken för personskada, läs instruktionshandboken.

### Definitioner: Säkerhetsriktlinjer

Nedanstående definitioner beskriver allvarlighetsnivån för varje signalord. Var god läs handboken och uppmärksamma dessa symboler.



**FARA:** Indikerar en omedelbart riskfylld situation som, om den inte undviks, **kommer att resultera i dödsfall eller allvarlig personskada**.



**WARNING:** Indikerar en potentiellt riskfylld situation som, om den inte undviks, **skulle kunna resultera i dödsfall eller allvarlig personskada**.



**SE UPP:** Indikerar en potentiellt riskfylld situation som, om den inte undviks, **kan resultera i mindre eller medelmåttig personskada**.

**OBSERVERA:** Anger en praxis som **inte är relaterad till personskada** som, om den inte undviks, **skulle kunna resultera i egendomsskada**.



Anger risk för elektrisk stöt.



Anger risk för eldsvåda.

Batterier				Laddare/Laddningstid (minuter)								
Kat. #	V <sub>DC</sub>	Ah	Vikt kg	DCB104	DCB107	DCB110	DCB112	DCB113	DCB115	DCB116	DCB132	DCB119
DCB122	12	2,0	0,22	30	90	90	60	50	30	30	30	60
DCB124/G	12	3,0	0,25	45	140	140	90	70	45	45	45	90
DCB125	12	1,3	0,20	22	60	60	40	30	22	22	22	40
DCB126/G	12	5,0	0,46	75	240	240	150	120	75	75	75	150
DCB127	12	2,0	0,22	30	90	90	60	50	30	30	30	60

## SÄKERHETSVARNINGAR, ALLMÄNT ELVERKTYG



**VARNING: Läs alla säkerhetsvarningar, instruktioner, illustrationer och specifikationer som levereras med detta elverktyg.** Underlåtenhet att läsa alla instruktioner som listas här nedan kan resultera i elektrisk stöt, eldsvåda och/eller allvarlig personskada.

### SPARA ALLA VARNINGAR OCH INSTRUKTIONER FÖR FRAMTIDA REFERENS

Termen "elverktyg" i varningarna syftar på ditt starkströmsdrivna (sladdanslutna) elverktyg eller batteridrivna (sladdlösa) elverktyg.

#### 1) Säkerhet på Arbetsområdet

- Håll arbetsområdet rent och ordentligt upplyst.** Belamrade eller mörka områden inbjuder till olyckor.
- Använd inte elektriska verktyg i explosiva atmosfärer, såsom i närvaron av lättantändliga vätskor, gaser eller damm.** Elektriska verktyg ge upphov till gnistor som kan antända dammet eller ångorna.
- Håll barn och åskådare borta meda du arbetar med ett elverktyg.** Distractioner kan göra att du förlorar kontrollen.

#### 2) Elektrisk Säkerhet

- Kontakterna till elverktyget måste matcha uttaget. Modifiera aldrig kontakten på något sätt. Använd inte några adapterpluggar med jordanslutna (jordade) elektriska verktyg.** Omodifierade kontakter och matchande uttag minskar risken för elektrisk stöt.
- Undvik kroppskontakt med jordanslutna eller jordade ytor såsom rör, värmeelement, spisar och kylskåp.** Det finns en ökad risk för elektrisk chock om din kropp är jordansluten eller jordad.
- Utsätt inte elektriska verktyg för regn eller våta förhållanden.** Vatten som kommer in i ett elverktyg ökar risken för elektrisk stöt.
- Missbruka inte sladden. Använd aldrig sladden till att bära, dra eller koppla bort elverktyget från strömmen. Håll sladden borta från värme, olja, skarpa kanter eller rörliga delar.** Skadade eller tilltrasslade sladdar ökar risken för elektrisk stöt.
- När du arbetar med ett elverktyg utomhus, använd en förlängningsladd som passar för utomhusanvändning.** Användning av en sladd som

passar för utomhusanvändning minskar risken för elektrisk stöt.

- Om arbete med ett elverktyg i en fuktig lokal är oundvikligt, använd ett uttag som är skyddat med jordfelsbrytare (RCD).** Användning av en RCD minskar risken för elektrisk stöt.

#### 3) Personlig Säkerhet

- Var vaksam, ha koll på vad du gör och använd sunt förnuft när du arbetar med ett elverktyg. Använd inte ett elverktyg när du är trött eller påverkad av droger, alkohol eller medicinering.** Ett ögonblicks ouppmärksamhet när du arbetar med elektriska verktyg kan resultera i allvarlig personskada.
- Använd personlig skyddsutrustning. Bär alltid ögonskydd.** Skyddsutrustning såsom dammfilterskydd, halksäkra säkerhetsskor, skyddshjälm eller hörselskydd som används för lämpliga förhållanden minskar personskadorna.
- Förebygg oavsiktlig igångsättning. Se till att strömbrytaren är i frånläge innan du ansluter till strömkällan och/eller batteripaketet, plockar upp eller bär verktyget.** Att bära elektriska verktyg med ditt finger på strömbrytaren eller att strömsätta elektriska verktyg som har strömbrytaren på är att invitera olyckor.
- Avlägsna eventuell justeringsnyckel eller skiftnyckel innan du sätter på elverktyget.** En skiftnyckel eller en nyckel som sitter kvar på en roterande del av elverktyget kan resultera i personskada.
- Böj dig inte för långt. Bibehåll alltid ordentligt fotfäste och balans.** Detta möjliggör bättre kontroll av elverktyget i oväntade situationer.
- Klä dig ändamålsenligt. Bär inte lösa kläder eller smycken. Håll hår, beklädnad och handskar borta från delar i rörelse.** Lösa kläder, smycken eller långt hår kan fastna i delar i rörelse.
- Om det finns anordningar för anslutning av apparater för dammutrensning och insamling, se till att dessa är anslutna och används på ett korrekt sätt.** Användning av dammuppsamling kan minska damm-relaterade faror.
- Bli inte vårdslös och ignorera inte säkerhetsprinciperna trots att du är van att använda verktyg.** Vårdslöst handlande kan leda till allvarlig kroppsskada på en bråkdel av en sekund.

#### 4) Användning och Skötsel av Elverktyg

- Tvinga inte elverktyget. Använd det korrekta elverktyget för din tillämpning.** Det korrekta elverktyget gör arbetet bättre och säkrare vid den hastighet för vilket det konstruerades.
- Använd inte elverktyget om strömbrytaren inte sätter på och stänger av det.** Ett elverktyg som inte kan kontrolleras med strömbrytaren är farligt och måste repareras.
- Dra ur kontakten från strömkällan och/eller batteripaketet, om det är löstagbart, från elverktyget innan du gör några justeringar, byter tillbehör eller lägger elverktygen i förvaring.** Sådana förebyggande säkerhetsåtgärder minskar risken att oavsiktligt starta elverktyget.
- Förvara elektriska verktyg som inte används utom räckhåll för barn, och låt inte personer som är obekanta med elverktyget eller med dessa instruktioner använda elverktyget.** Elektriska verktyg är farliga i händerna på utbildade användare.
- Underhåll elektriska verktyg. Kontrollera för feljustering eller om rörliga delar har fastnat, bristning hos delar och andra eventuella förhållanden som kan komma att påverka elverktygets funktion. Om det är skadat, se till att elverktyget blir reparerat före användning.** Många olyckor orsakas av dåligt underhållna elektriska verktyg.
- Håll kapningsverktyg vassa och rena.** Ordentligt underhållna kapningsverktyg med vassa sågkanter är mindre sannolika att fastna och är lättare att kontrollera.
- Använd elverktyget, tillbehören och verktygssatserna, etc. i enlighet med dessa instruktioner, och ta hänsyn till arbetsförhållandena och det arbete som ska utföras.** Användningen av elverktyget för andra verksamheter än de som det är avsett för skulle kunna resultera i en farlig situation.
- Se till att handtagen och greppytorna är torra och fria från olja och fett.** Hala handtag och greppyor förhindrar säker hantering och kontroll av verktyget i oväntade situationer.

#### 5) Användning och Skötsel av Batteridrivna Verktyg

- Ladda endast med den laddare som är specificerad av tillverkaren.** En laddare som passar till en typ av batteripaket kan ge upphov till brandfara när den används tillsammans med ett annat batteripaket.
- Använd elverktygen enbart med därtill avsedda batteripaket.** Användning av andra batteripaket kan ge upphov till skaderisk och eldsvåda.
- När batteripaketet inte används, håll det borta från andra metallföremål, såsom gem, mynt, nycklar, spikar, skruvar eller andra små metallföremål som kan skapa en förbindelse från ena polen till den andra.** Kortslutning av batteripolerna kan ge upphov till brännskador eller eldsvåda.

- Under missbruksförhållanden kan vätska komma ut från batteriet, undvik kontakt med denna. Om kontakt oavsiktligt inträffar, spola med vatten. Om vätska kommer i kontakt med ögonen, uppsök medicinsk hjälp.** Vätska som kommer ut från batteriet kan ge upphov till irritation eller brännskador.
- Använd inte ett batteripaket eller ett verktyg som är defekt eller modifierat.** Defekta eller modifierade batterier kan fungera oförutsägbart och ge upphov till brand, explosion eller risk för kroppsskador.
- Utsätt inte batteripaketet eller verktyget för eld eller höga temperaturer.** Utsättande för eld eller temperaturer över 130 °C kan orsaka en explosion.
- Följ alla instruktioner gällande laddningen och ladda inte batteripaketet eller verktyget utanför det temperaturområde som anges i bruksanvisningen.** Att ladda på fel sätt eller utanför det angivna temperaturområdet kan skada batteriet och höjer brandrisken.

#### 6) Service

- Se till att ditt elverktyg får service av en kvalificerad reparatör, som endast använder identiska ersättningsdelar.** Detta säkerställer att elverktygets säkerhet bibehålles.
- Gör aldrig service på skadade batteripaket.** Service av batteripaket bör endast genomföras av tillverkaren eller auktoriserade tjänsteleverantörer.

#### Ytterligare säkerhetsregler för oscillerande multiverktyg



**WARNING:** Var extra försiktig vid slipning av vissa träslag (t.ex. bok, ek) och metall eftersom det kan produceras giftig damm. Använd ett andningsskydd som konstruerats speciellt för skydd mot giftigt damm och rök och se till att personer inom eller som kommer in i arbetsområdet också skyddas.



**WARNING:** Använd det här verktyget på en plats med god ventilation vid slipning av järnhaltiga metaller. Använd inte verktyget i närheten av brandfarliga vätskor, gaser eller damm. Gnistor eller varma partiklar från slipningen eller ljusbågar från motorn kan antända brännbart material.

#### Slipa färg



**WARNING:** Lakta gällande föreskrifter vid slipning av målarfärg. Var särskilt uppmärksam på följande:

- Använd om möjligt dammsugningsutrustning.
- Var särskilt försiktig när du slipar bort färg som eventuellt innehåller bly:
  - Låt aldrig barn eller gravida kvinnor vistas på arbetsplatsen.
  - Alla människor som vistas på arbetsplatsen ska använda en specialkonstruerad ansiktsmask som skyddar mot blyhaltigt damm eller ångor.
  - Ät, drick eller rök inte på arbetsplatsen.

- Avfallshanterta damm och annat avlägsnat avfall säkert.
- **Håll elverket i de isolerade greppen när arbete utförs där sågverket kan komma i kontakt med dolda elledningar eller med sin egen sladd.** Kontakt med en strömförande ledning kommer att göra vissa metalldelar på verket strömförande och ge operatören elstötar.
- **Använd klämmor eller något annat praktiskt sätt att stöda arbetsstycket vid ett stabilt underlag.** Att hålla arbetet för hand eller mot kroppen är instabilt och kan göra att du förlorar kontrollen.

## Återstående risker

Trots tillämpning av de relevanta säkerhetsbestämmelserna och användning av säkerhetsapparater kan vissa återstående risker inte undvikas. De är:

- Hörselnedsättning.
- Risk för personskada på grund av flygande partiklar.
- Risk för brännskador på grund av att tillbehör blir heta under arbetet.
- Risk för personskada på grund av långvarig användning.

## SPARA DESSA INSTRUKTIONER

### Laddare

DEWALT laddare kräver inga inställningar och är skapade för att vara så enkla som möjligt att hantera.

### Elektrisk Säkerhet

Den elektriska motorn har konstruerats för endast en spänning. Kontrollera alltid att batteripaketets spänning motsvarar spänningen på klassificeringsplattan. Se också till att spänningen hos din laddare motsvarar den hos din starkströmsförsörjning.



Tämä DEWALT-latauslaitte on kaksoeristetty EN60335 -säädösten mukaisesti, joten maadoitusjohdot ei tarvita.

Om strömsladden är skadad får den endast bytas av DEWALT eller en auktoriserad serviceorganisation.

### Användning av Förlängningssladd

En förlängningssladd bör inte användas, såvida den inte är absolut nödvändig. Använd en godkänd förlängningssladd, lämplig för din laddares strömmatning (se **Tekniska data**). Minsta ledningsstorlek är 1 mm<sup>2</sup>; maximala längden är 30 m. Vid användning av en sladdvinda, dra alltid ut sladden helt och hållet.

### Viktiga Säkerhetsinstruktioner för alla Batteriladdare

**SPARA DESSA INSTRUKTIONER:** Denna manual innehåller viktiga säkerhets- och driftinstruktioner för kompatibla batteriladdare (se **Tekniska data**).

- Innan laddaren används läs igenom alla instruktioner och varningar om laddaren, batteripaket och produkten för användning av batteripaketet.



**VARNING:** Risk för stötar. Låt ingen vätska komma in i laddaren. Det kan resultera i elektriska stötar.



**VARNING:** Vi rekommenderar användning av en jordfelsbrytare med en restström på 30mA eller mindre.



**SE UPP:** Risk för brännskador. För att minska risken för skador ladda endast DEWALT laddningsbara batterier. Olika typer av batterier kan brista och orsaka personskador och skadegörelse.



**SE UPP:** Barn bör övervakas för att garantera att de inte leker med apparaten.

**OBSERVERA:** Under vissa förhållanden när laddaren är inkopplad i eluttaget kan de exponerade laddningskontakterna inuti laddaren kortslutas av främmande föremål. Främmande föremål som är ledande såsom, men inte begränsat till, stålull, aluminiumfolie eller ansamling av metarpartiklar bör hållas borta från laddningshålrummet. Koppla alltid ifrån laddaren från eluttaget när det inte finns något batteripaket i hålrummet. Koppla ifrån laddaren vid rengöring.

- **Försk INTE att ladda batteripaketet med någon annan laddare än den som tas upp i denna manual.** Laddaren och batteripaketet är speciellt konstruerade att fungera tillsammans.
- **Dessa laddaren är inte avsedda att användas för annat än laddning av DEWALT laddningsbara batterier.** All annan användning kan resultera i barndrisk, elektriska stötar eller död med elektrisk ström.
- **Utsätt inte laddaren för regn eller snö.**
- **Dra i själva kontakten och inte i sladden när laddaren kopplas ur.** Detta kommer att minska risken för skador på den elektriska kontakten och sladden.
- **Se till att sladden placeras så att ingen går på den, snubblar på den eller att det på annat sätt riskerar att skadas eller påfrestas.**
- **Använd inte förlängningssladd såvida inte det är absolut nödvändigt.** Användning av en olämplig förlängningssladd kan resultera i risk för brand, elektriska stötar eller död av elektrisk ström.
- **Placera inga föremål ovanpå laddaren eller placera inte laddaren på ett mjukt underlag eftersom det kan blockera ventilationsöppningarna vilket kan resultera i intern överhettning.** Placera laddaren undan från alla heta källor. Laddaren ventileras genom öppningar i överkant och underkant av höljet.
- **Använd inte laddaren med skadad sladd eller kontakt—** byt ut dem omedelbart.
- **Använd inte laddaren om den utsatts för skarpa stötar, tappats eller skadats på annat sätt.** Ta den till ett auktoriserat servicecenter.
- **Demontera inte laddaren, ta den till ett auktoriserat servicecenter när service eller reparation behövs.** Felaktig montering kan resultera i risker för elektriska stötar, dödsfall via elektricitet eller brand.
- Om strömsladden skadas måste den bytas omedelbart av tillverkaren, dess serviceombud eller liknande kvalificerad person för att förhindra alla faror.

- **Koppla ifrån laddaren från uttaget innan den regörs. Detta kommer att minska risken för elektriska stötar.** Borttagning av batteripaketet kommer inte att minska risken.
- Försök **ALDRIG** att ansluta två laddare tillsammans.
- **Laddaren är konstruerad för att arbeta med standard 230V hushållsström. Försök inte att använda någon annan spänning.** Detta gäller inte för billaddaren.

## Laddning av ett batteri (Bild [Fig.] B)

1. Koppla in laddaren i lämpligt uttag innan batteripaketet sätts i.
2. Sätt i batteripaketet **8** i laddaren, se till att batteripaketet är helt isatt i laddaren. Den röda (laddar) lampan börjar blinka upprepade gånger för att indikera att laddningsprocessen har startat.
3. Det går att se när laddningen är klar genom att den röda lampan lyser kontinuerligt. Batteripaketet är fulladdat och kan nu användas eller lämnas i laddaren. För att ta bort batteriet ur laddaren, tryck och håll nere batterifrigöringsknappen **9** på batteripaketet.

**NOTERA:** För att garantera maximal prestanda och livslängd för Litium-jon batteripaket bör batteripaketet laddas fullt innan första användning.

## Laddning

Se nedanstående tabell angående batteripaketets laddningsstatus.

Laddningsindikatorer	
 laddar	
 fullständigt laddad	
 Varmt/kallt paket fördröjning*	

\*Den röda lampan fortsätter att blinka, men en gul indikatorlampa kommer att lysa under denna operation. När batteriet har nått lämplig temperatur kommer den gula lampan att slockna och laddaren återupptar laddningsproceduren.

Den/de kompatibla laddar(en/na) kommer inte att ladda ett felaktigt batteripaket. Laddaren kommer att indikera ett felaktigt batteri genom att vägra lysa.

**NOTERA:** Detta kan också betyda att det är problem med en laddare.

Om laddaren indikerar ett problem, låt testa laddaren och batteripaketet hos ett auktoriserat servicecenter.

## Varm/kall fördröjning

När laddaren upptäcker ett batteri som är för hett eller för kallt, kommer den automatiskt att starta en varm/kall fördröjning, avbryta laddningen tills batteriet har nått en lämplig temperatur. Laddaren växlar sedan automatiskt till paketladdningsläge. Denna funktion garanterar maximal batterilivslängd.

Ett kallt batteripaket kommer att laddas långsammare än ett varmt batteripaket. Batteripaketet kommer att laddas med en lägre hastighet genom hela laddningscykeln och kommer inte

att återgå till maximal laddningshastighet även om batteriet blir varmt.

## Elektroniskt skyddssystem

XR Li-jon verktyg är konstruerade med ett elektroniskt skyddssystem som kommer att skydda batteriet mot överladdning, överhettning eller kraftig urladdning. Verktöget kommer automatiskt att stängas av om elektroniska skyddssystemet aktiveras. Om detta sker placera litiumjon batteriet i laddaren tills det är fulladdat.

## Väggmontering

Dessa laddare är designade att väggmonteras eller stå upprätt på ett bord eller arbetsyta. Vid väggmontering, placera laddaren inom räckhåll för ett elektriskt uttag och borta från hörn och andra hinder som kan påverka luftflödet. Använd baksidan av laddaren som mall för placering av monteringskruvarna på väggen. Montera laddaren säkert med gipskruvar (köps separat) som är minst 25,4 mm långa med ett skruvhuvud med en diameter på 7–9 mm, skruvade i trä till ett optimalt djup som lämnar ungefär 5,5 mm av skruven synlig. Rikta in öppningarna på baksidan av laddaren mot de exponerade skruvarna och för in dem helt i öppningarna.

## Rengöringsinstruktioner för laddaren



**WARNING: Risk för stötar. Koppla ifrån laddaren från strömuttaget innan rengöring.** Smuts och fett kan avlägsnas från utsidan av laddaren med en trasa eller med en mjuk, icke-metallisk borste. Använd inte vatten eller någon rengöringsvätska. Låt aldrig någon vätska komma in i verktöget; sänk aldrig ner någon del av verktöget i en vätska.

## Batteripaket

### Viktiga Säkerhetsinstruktioner för alla Batteripaket

Vid beställning av utbytes-batteripaket, se till att inkludera katalognummer och spänning.

Batteripaketet är inte full-laddat när det kommer ur kartongen. Innan du använder batteripaketet och laddaren, läs säkerhetsinstruktionerna här nedan. Följ därefter de laddningsprocedurer som översiktligt beskrivs.

### LÄS ALLA INSTRUKTIONER

- **Ladda inte eller använd batteriet i explosiv atmosfär, såsom i närheten av brännbara vätskor, gaser eller damm.** Isättning och borttagning av batteriet från laddaren kan antända dammet eller ångorna.
- **Tvinga aldrig in batteripaketet in i laddaren. Modifiera inte batteripaketet på något sätt så att det passar i en icke-kompatibel laddare då batteripaketet kan brista och orsaka allvarliga personskador.**
- Aldra endast batteripaketet i DEWALT laddare.
- **Skvätt INTE** eller sänk ned i vatten eller annan vätska.
- **Förvara inte eller använd verktöget och batteriet på platser där temperaturen kan sjunka under 4 °C (39,2 °F) (såsom utomhusskjul eller byggnader i**

**metall under vintern) eller överskrider 40 °C (104 °F) (såsom utomhusskjul eller byggnader i metall under sommaren).**

- **Bränn inte batteripaketet, även om det är svårt skadat och helt utslitet.** Batteripaketet kan explodera i elden. Giftiga ångor och ämnen skapas när batteripaketet med litium-jon bränns.
- **Om batteriets innehåll kommer i kontakt med huden, tvätta omedelbart området med mild tvål och vatten.** Om batterivätskan kommer in i ögat, skölj med vatten över det öppna ögat under 15 minuter eller tills irritationen upphör. Om medicinsk omsorg behövs består batteri-elektrolyten av en blandning av flytande organiska karbonater och litiumsalter.
- **Innehållet i öppnade battericeller kan ge upphov till andningsirritation.** Tillhandahåll frisk luft. Om symtom kvarstår, sök medicinsk vård.



**WARNING:** Fara för brännskada. Batterivätskan kan vara lättantändlig om den utsätts för gnista eller eld.



**WARNING:** Försök aldrig att öppna batteripaketet av någon anledning. Om batteripaketets hölja spricker eller är skadat sätt inte in det i laddaren. Krossa inte, tappa eller skada batteripaketet. Använd inte ett batteripaket som fått en kraftig stöt, tappats, körts över eller skadats på något annat sätt (t.ex. genomborrad av en spik, träffad av en hammare, klivits på). Det kan resultera i elektriska stötar eller dödsfall av elektisk ström. Skadade batteripaket skall returneras till servicecenter för återvinning.



**WARNING: Brandfara. Förvara eller bär inte batteripaketet på så sätt att metallföremål kan komma i kontakt med de oskyddade batteripolerna.** Exempelvis placera inte batteripaketet i förkläden, fickor, verktygslådor, produktlådor, lådor etc. där det finns lösra spikar, skruvar, nycklar etc.



**SE UPP: När den inte används skall den läggas på sidan på en stabil plats så att ingen riskerar att någon snubblar på den.** Vissa verktyg med stora batteripaket kan stå upprätt på batteripaketet men lätt kan vältras.

## Transport



**WARNING: Brandfara.** Transport av batterier kan leda till eldsvåda om batteripolerna oavsiktligt kommer i kontakt med ledande material. Se vid transport av batterier till att batteripolerna är skyddade och väl isolerade från material som eventuellt kan komma i kontakt med dem och orsaka kortslutning.

**NOTERA:** Litium-jon batterier skall inte placeras i det incheckade bagaget.

DEWALT batterierna uppfyller alla tillämpliga regler för transport av farligt gods som stipuleras av industrin och rättsliga normer, vilket omfattar FN:s rekommendationer för transport av farligt gods; International Air Transport Associations (IATA) regelverk vid transport av farligt gods, de internationella föreskrifterna om transport av farligt gods till sjöss (IMDG), samt den europeiska överenskommelsen om internationell transport av farligt gods på väg (ADR). Litiumjon-celler och -batterier har klassificerats

enligt testresultaten och de fastställda kriterierna i delavsnitt 38,3 i FN:s testhandbok för transport av farligt gods.

I de flesta fall kommer transport av ett DEWALT batteripaket att undantas från att klassificeras som ett fullt reglerat klass 9 farligt material. Generellt kommer endast transporter som innehåller ett litium-jonbatteri med en nominell energimärkning större än 100 Watt (Wh) krävas att de transporteras som fullt reglerat klass 9. Alla litium-jonbatterier har wattimmarna markerat på förpackningen. Vidare, på grund av bestämmelsens komplexitet rekommenderar inte DEWALT flygtransport av endast litium-jonbatteripaket oavsett märkning av wattimmarna. Leverans av verktyg med batterier (kombisatser) kan accepteras för flygtransporter om märkningen av wattimmarna inte är större än 100 Wh.

Oberoende av om försändelsen klassificeras som undantagen eller helt reglerad, är det avsändaren som har ansvaret för att de aktuella bestämmelserna gällande förpackning, etikettering/märkning och dokumentation uppfylls.

Informationen som ges i detta avsnitt av handboken är given enligt bästa vetande och har ansetts vara korrekt vid tidpunkten som dokumentet skrevs. Trots det ges ingen uttrycklig eller underförstådd garanti. Det är på köparens eget ansvar att de åtgärder som vidtas uppfyller gällande bestämmelser.

## Förvaringsrekommendationer

1. Den bästa förvaringsplatsen är en som är sval och torr, långt bort från direkt solljus och för mycket värme eller kyla. För optimal batterifunktionalitet och livslängd, förvara batteripaketet vid rumstemperatur när de inte används.
2. För långvarig förvaring rekommenderas att förvara ett fulladdat batteripaket på en kall och torr plats utan laddare för optimalt resultat.

**NOTERA:** Batteripaketet bör inte förvaras helt urladdade. Batteripaketet behöver laddas innan det används igen.

## Etiketter på laddare och batteripaket

Förutom bilddiagrammen som används i denna manual kan etiketterna på laddaren och batteripaketet visa följande bilddiagram:



Läs instruktionshandbok före användning.



Se **Tekniska data** angående laddningstid.



Stick inte in ledande föremål.



Ladda inte skadade batteripaket.



Utsätt inte för vatten.



Se till att undermåliga sladdar omedelbart byts ut.



Ladda endast mellan 4 °C och 40 °C.



Endast för användning inomhus.



Kassera batteripaketet med vederbörlig hänsyn till miljön.



Ladda endast DeWALT batteripaket med avsedda DeWALT laddare. Laddning av batteripaket med andra än de avsedda DeWALT batterierna med en DeWALT laddare kan göra att de brister eller så kan det leda till farliga situationer.



Bränn inte batteripaketet.

## Batterityp

Följande verktyg arbetar med ett 12-volts batteripaket: DCS353  
Dessa batteripaket kan användas: DCB122, DCB124, DCB124G, DCB125, DCB126G, DCB127. Se **Tekniska Data** för mer information.

## Förpackningens innehåll

Förpackningen innehåller:

- 1 adapter för alla blad
- 1 31 mm x 43 mm snabbskärande blad för trä
- 1 slipdyna
- 1 31 mm x 43 mm blad för trä med spikar
- 1 fast skrapblad\*\*
- 1 insexnyckel för bladadapter
- 1 dammsugningsadapter\*\*\*
- 1 sågguide\*\*
- 25 blandade sandpapper
- 1 9,5 mm x 43 mm trädetaljblad
- 1 insexnyckel för sågguide\*\*
- 1 laddare
- 1 TSTAK utrustningsväska
- 1 Li-jon batteripaket (modellerna C1, D1, L1, M1, P1, S1, T1, X1, Y1)
- 2 Li-jon batteripaket (modellerna C2, D2, L2, M2, P2, S2, T2, X2, Y2)
- 3 Li-jon batteripaket (modellerna C3, D3, L3, M3, P3, S3, T3, X3, Y3)
- 1 bruksanvisning

Tillbehör är endast inkluderade med NT-modeller och satsen innehåller batteri och laddare.

**NOTERA:** Batteri, laddare och förvaringslåda medföljer inte med N-modeller. Batteri och laddare medföljer inte NT-modeller. B-modeller inkluderar Bluetooth®-batteri.

**NOTERA:** Bluetooth® ordmärkningen och logotyper är registrerade varumärken som ägs av Bluetooth®, SIG, Inc. och all användning av sådan märkning av DeWALT sker under licens. Övriga varumärken och varumärkesnamn tillhör respektive ägare.

- *Kontrollera om verktyget, delar eller tillbehör fått skador som kan tänkas ha uppstått under transporten.*
- *Ta dig tid att grundligt läsa igenom och förstå denna bruksanvisning innan den tas i bruk.*

## Märkningar på verktyg

Följande bildikoner visas på verktyget:



Läs instruktionshandbok före användning.



Bär öronskydd.



Bär ögonskydd.



Synlig strålning. Titta inte in i ljuset.

## Datumkodplacering (Bild [Fig.] B)

Datumkoden **10**, vilken också inkluderar tillverkningsår, finns tryckt i kåpan.

Exempel:

2021 XX XX

Tillverkningsår

## Beskrivning (Bild A)



**WARNING:** Modifiera aldrig elverktyget eller någon del av det. Skada eller personskada kan uppstå.

- 1 Variabel hastighetskontroll
- 2 LED arbetslampa
- 3 Tillbehör klämspak
- 4 Låsknapp
- 5 Sidoöppning för montering av tillbehör
- 6 Skärguideblock
- 7 Skärguidearm
- 8 Batteri
- 9 Batterilåsknapp

## Avsedd användning

Detta oscillerande multiverktyg är avsett att användas för professionell detaljslipning, insticksckärning, plansckärning, borttagning av överskottsmaterial och ytbearbetning.

**ANVÄND INTE** under våta förhållanden eller i närheten av lättantändliga vätskor eller gaser.

Detta oscillerande multiverktyg är ett professionellt elverktyg.

**LÅT INTE** barn komma i kontakt med verktyget. Övervakning krävs när oerfarna användare använder detta verktyg.

- Denna produkt är inte avsedd att användas av personer (inklusive barn) med reducerad fysisk, sensorisk eller mental förmåga eller med begränsad erfarenhet eller kunskap såvida inte de är under uppsikt av en person som är ansvarig för deras säkerhet. Barn skall aldrig lämnas ensamma med denna produkt.

## MONTERING OCH INSTÄLLNINGAR



**VARNING:** För att minska risken för allvarlig personskada, stäng av verktyget och koppla bort batteripaketet innan du gör några justeringar eller tar bort/installerar tillsatser eller tillbehör. En oavsiktlig igångsättning kan orsaka personskada.



**VARNING:** Använd enbart DeWALT batteripaket och laddare.



**VARNING:** Risk för skärsår eller brännskador. Vidrör aldrig tillbehörens vassa kanter. Vidrör inte arbetsstycket eller bladet direkt efter användningen av verktyget. De kan bli mycket heta. Hantera varsamt. Låt alltid tillbehör och arbetsstycke svalna innan hantering.

### Montering och borttagning av batteriet från verktyget (Bild B)

**NOTERA:** För bästa resultat se till att batteripaketet 8 är fulladdat.

#### Installation av batteriet i verktygshandtaget.

1. Rikta in batteripaketet 8 mot listerna inuti verktyget handtag (Bild B).
2. Skjut in det i handtaget tills batteripaketet sitter fast i verktyget och se till att det inte lossnar.

#### Borttagning av batteriet från verktygshandtaget.

1. Tryck på batterilåsknappen 9 och dra med en fast rörelse batteripaketet bort från verktygshandtaget.
2. Sätt i batteriet i laddaren såsom beskrivs i laddningsavsnittet i denna manual.

#### Bränslemätare batteripaket (Bild B)

Vissa DeWALT batteripaket inkluderar en bränslemätare vilket består av tre gröna LED-lampor som indikerar laddningsnivån som finns kvar i batteripaketet.

För att aktivera bränslemätaren, tryck in och håll kvar bränslemätarknappen (11). En kombination av de tre LED-lamporna kommer att lysa för att ange kvarvarande laddningsnivå. När laddningen i batteriet är under den användbara gränsen kommer inte bränslemätaren att lysa och batteriet behöver laddas.

**NOTERA:** Bränslemätaren är endast en indikering på laddning som finns kvar i batteripaketet. Den indikerar inte verktygets funktionalitet och kan variera baserat på produktkomponenter, temperatur och slutanvändarens användning.

### Installation/borttagning av tillbehör (Bild C–E)

Verktyget har ett system som möjliggör snabbt byte av tillbehör utan behov av skiftnyckel eller insexnyckel som hos andra oscillerande verktygssystem.

1. Ta tag i verktyget och kläm ihop det verktygsfria tillbehörshållarens 3 spak.

2. Ta bort eventuellt skräp från verktygsskafvet 15 och den verktygsfria tillbehörshållaren.
3. Skjut tillbehöret mellan axeln och tillbehörshållaren och se till att tillbehöret passar in alla stift 14 på hållaren och är jämnt med axeln.
4. Lossa den verktygsfria tillbehörshållarens spak.
5. Vissa tillbehör, t.ex. skrapor och blad kan monteras i vinkel om det behövs.

### Montering av tillbehör med universaladaptorn (Bild G)



**SE UPP:** För att undvika skador, använd inte några tillbehör för något ändamål där adaptorn inte kan hålla fast tillbehöret.



**SE UPP:** Läs och följ alla tillverkarens säkerhetsvarningar för alla tillbehör som används med detta verktyg.



**SE UPP:** För att undvika skador, se till att adaptorn och tillbehör sitter ordentligt fast.

Icke-DeWALT-tillbehör kan fästas med universaladaptorn.

1. Placera brickan 23 på verktyget.
2. Placera tillbehöret 13 på brickan.
3. Dra åt och fäst adaptermuttern 21 med en insexnyckel 19.

### Montera kapguiden (Bild H)

Djup-/skärguiden låter dig skära material med ett specificerat djup och mer korrekt följa en markerad såglinje.

1. Fäst skärguideblocket 6 genom att föra in tillbehörsflikarna 16 på guiden i tillbehörets sidomonteringsöppning för tillbehöret 5 på verktygets huvudstomme.

**NOTERA:** Djup-/sågguiden kan monteras på båda sidor av verktyget.

2. Fäst blocket vid huvudchassit med den medföljande skruven 29 och brickan. Dra åt med den medföljande insexnyckeln 19.

### Djupstopp (Bild J)

Denna funktion låter dig skära material precist vid ett specificerat djup.

1. Sätt in styrarmen 7 såsom visas i Bild J i främre öppningen på guideblocket 6.
2. Ställ in längden på guiden genom att dra den ut eller skjuta den inåt för att få önskat skärdjup såsom visas i Bild J.
3. Fäst guiden på plats genom att vrida ratten för inställning av sågdjupet 17 medurs. För att lossa guiden, vrid djup-/skärinställningsratten moturs.

### Sågningsguide (Bild I)

Denna funktion låter dig mer korrekt följa en markerad skärinje.

1. Sätt in styrarmen 7 såsom visas i Bild I i urtagen på vänster och höger sida om styrblocket 6.
2. Ställ in längden på guiden genom att dra den ut eller skjuta den inåt för att få önskat skärdjup såsom visas i Bild I.
3. Fäst guiden på plats genom att vrida ratten för inställning av sågdjupet 17 medurs. För att lossa guiden, vrid djup-/skärinställningsratten moturs.



**NOTERA:** Styrarmen kan också placeras i skyddsmontaget vertikalt för att ställa in höjden på ett skär. Se Bild J.

## Montering av dammutsugaradaptern (Bild O)

Dammutsugaradaptern låter dig ansluta verktyget till en extern dammutsugare, antingen med AirLock™-systemet (DWV9000-XJ) eller en standard 35 mm dammutsugar slang.

1. Fäst dammutsugaradaptern **20** genom att föra in flikarna **16** i tillbehörets sidomonteringsöppningar **5**.  
**NOTERA:** Dammutsugningsadaptern kan monteras på båda sidor av verktyget.
2. Sätt i skruven **29** och brickan **30** i dammutsugaradaptern **20** och dra åt med den medföljande insexnyckeln **19**.

## Installation/borttagning av slippapper (Bild F)

En diamantformad platta **25** använder ett system med kardborrefäste för montering av slippapper **26**. Plattan gör att du kan använda den på en stor och plan yta med trånga positioner och hörn.

1. Fäst slipplattan **såsom beskrivs under** Installation/borttagning av tillbehör.
2. Rikta in kanterna på slippappret mot kanterna på slipplattan och tryck fast slippappret på plattan.
3. Tryck ned basen med slippappret monterat mot en plan yta och slå på verktyget. Detta ger bra vidhäftning mellan plattan och slippappret och hjälper också till att förhindra för tidig nötning.

**NOTERA:** När spetsen på slippappret blir sliten, ta loss pappret från plattan, vrid det och sätt fast igen.

## Bälteskrok (Bild N)

### Extra tillbehör



**WARNING: För att minska risken för allvarliga personskador, använd ENDAST verktygets bälteskrok för att hänga verktyget från arbetsbältet.** Använd **INTE** bälteskroken för binda fast eller fästa verktyget till en person eller föremål under användning. **Häng INTE** verktyg över huvudet eller häng föremål i bälteskroken.



**WARNING: För att minska risken för allvarliga personskador, se till att skruven som håller bälteskroken sitter fast.**

**VIKTIGT:** Vid montering eller byte av bälteskroken använd endast den skruv **28** som medföljer. Se till att skruven dras åt ordentligt.

För att anpassas för höger- eller vänsterhänta personer kan bälteskroken **27** monteras på båda sidorna av verktyget med ett av urtagen under huvudhandtaget på vänster eller höger sida med den medföljande skruven **28** monterad på undersidan av huvudhandtaget.

Om bälteskroken inte önskas kan den tas bort från verktyget.

## Installera bälteskroken

1. Sätt i kroken i ett av urtagen, vänster eller höger sida, under huvudhandtaget.
2. Montera skruven på undersidan av huvudhandtaget. Se till att skruven dras åt ordentligt.

## Ta bort eller flytta bälteskroken

1. Ta bort skruven på undersidan av huvudhandtaget.
2. Dra bort bälteskroken från huvudhandtaget.
3. Sätt i kroken i ett av urtagen, på vänster eller höger sida, under huvudhandtaget, eller montera skruven på undersidan av huvudhandtaget. Se till att skruven dras åt ordentligt.

## ANVÄNDNING

### Bruksanvisning



**WARNING: Läkta alltid säkerhetsinstruktionerna och tillämpbara bestämmelser.**



**WARNING: För att minska risken för allvarlig personskada, stäng av verktyget och koppla bort batteripaketet innan du gör några justeringar eller tar bort/installerar tillsatser eller tillbehör.** En oavsiktlig igångsättning kan orsaka personskada.



**WARNING: Se till att strömbrytaren är AV innan batteriet installeras.**

### Korrekt handplacering (Bild K)



**WARNING: För att minska risken för allvarlig personskada, använd ALLTID korrekt handställning såsom visas.**



**WARNING: För att minska risken för allvarlig personskada, HÅLL ALLTID verktyget säkert, för att förekomma en plötslig reaktion.**

Korrekt handposition kräver ena handen på huvudhandtaget **12**.

### Instruktion för användning (Bild A, K)

1. Installera batteriet.
2. För att slå PÅ verktyget, håll det såsom visas i Bild K och tryck ner avtryckaren för variabel hastighetskontroll **1**.  
**NOTERA:** Ju mer du trycker på avtryckaren desto snabbare kommer verktyget att arbeta. Om du är osäker på vilken hastighet som är korrekt för arbetet, testa med en låg hastighet och öka gradvis tills en komfortabel hastighet hittas.
3. För att stänga av verktyget, släpp den variabla hastighetskontrollen **1**.

### Låsknapp (Bild L)

Verktyget kan låsas i avstängt läge genom att trycka ned låsknappen **4** helt till vänster såsom visas i Bild L.

Tryck på låsknappen **4** till vänster med avtryckaren **1** nedtryckt för att låsa avtryckaren i nedtryckt läge. Detta möjliggör mer komfort och kontroll i applikationer för utökad användning. Genom att trycka på avtryckaren igen släpps låset ut och verktyget stängs av när avtryckaren släpps.

**NOTERA:** Verktøget kommer automatisk att stängas av efter drift i fem minuter med låsknappen aktivert. För att starta om verktøget behöver användaren lossa avtryckaren och trycka in låsknappen igen.

## LED-arbetsbelysning (Bild M)

LED-arbetslampan **2** aktiveras när avtryckaren trycks ned. Den stängs av automatiskt efter en kort stund när avtryckaren släppts upp.

## Använda dammutsugaradaptern med slipplattan (Fig. P)

1. Fäst dammutsugaradaptern **20**. Se *Montering av dammutsugningsadapter*.
2. Fäst slipplattan **25** såsom beskrivs under Installation/borttagning av tillbehör.
3. Fäst slippapperet såsom beskrivs under *Installation/borttagning av slippapper*.

## Använda dammutsugaradaptern med instickstillbehöret (Fig. Q)

1. Fäst dammutsugaradaptern. Se *Montering av dammutsugningsadapter*.
2. Placera dammutsugararmen **22** i den nedre öppningen på dammutsugaradaptern **20**.
3. **Fäst intickssågbladet såsom beskrivs under** Installation/borttagning av tillbehör.
4. Ställ in dammutsugararmen **22** för bästa resultat.

## Praktiska tips

- Se alltid till att arbetsstycket hålls fast eller är fastklämt för att förhindra rörelser. Alla rörelser hos materialet kan påverka skärningens kvalitet eller finishen efter slipningen.
- Börja inte slipa utan att ha fäst slippapperet på slipplattan.
- Använd grovt slippapper för att slipa grova ytor, mellangrovt för släta ytor och fint för ytfinish. Om så behövs, gör en testkörning på kasserat material.
- Överdriven kraft kommer att reducera arbetets effektivitet och gör att motorn överhettas. Byt tillbehöret regelbundet för att bibehålla optimal arbetseffektivitet.
- Låt inte slippappret nötas bort, det kommer att skada slipdynan.
- Om verktøget överhettas, särskilt om det används med låg hastighet, ställ in hastigheten på max och kör utan belastning i 2–3 minuter för att kyla motorn. Undvik lång användning med mycket låg hastighet. Håll alltid bladet vasst.

## UNDERHÅLL

Ditt elverktøg från har konstruerats för att arbeta över en lång tidsperiod med minimalt underhåll. Kontinuerlig tillfredsställande drift beror på ordentlig verktøgsvård och regelbunden rengöring.



**VARNING: För att minska risken för allvarlig personskada, stäng av verktøget och koppla bort**

**batteripaketet innan du gör några justeringar eller tar bort/installerar tillsatser eller tillbehör.** En oavsiktlig igångsättning kan orsaka personskada.

Laddaren och batteripaketet är inte servicebara.



## Smörjning

Ditt elverktøg behöver ingen ytterligare smörjning.



## Rengöring



**VARNING:** Blås bort smuts och damm från huvudkåpan med torr luft varje gång du ser smuts samlas i och runt luft hålen. Bär godkända ögonskydd och godkänt dammfilterskydd när du utför denna procedur.



**VARNING:** Använd aldrig lösningsmedel eller andra skarpa kemikalier för att rengöra de icke-metalliska delarna på verktøget. Dessa kemikalier kan försvaga de material som används i dessa delar. Använd en trasa som bara är fuktad med vatten och mild tvål. Låt aldrig någon vätska komma in i verktøget; sänk aldrig ner någon del av verktøget i en vätska.

## Extra tillbehör



**VARNING:** Eftersom andra tillbehör än de som erbjuds av , inte testats med den här produkten kan användning av sådana tillbehör med detta verktøg vara farlig. För att minska risken för skador bör endast rekommenderade tillbehör för användas med denna produkt.

Rådfråga din återförsäljare för ytterligare information angående lämpliga tillbehör.

## Kompatibla tillbehör

Oscillerande slipdyna  
 Oscillerande blad för trä med spikar  
 Brett oscillerande titanblad för trä med spikar  
 Oscillerande blad för hårda träslag  
 Oscillerande snabbkapningsblad för trä  
 Brett oscillerande snabbkapningsblad för trä  
 Oscillerande blad för trädetaljer  
 Oscillerande titanblad för metall  
 Oscillerande halvcirkelformat blad  
 Oscillerande halvcirkelformat titanblad  
 Oscillerande plansågblad  
 Oscillerande plansågblad av titan  
 Oscillerande multimatierialblad  
 Oscillerande fast skrapblad  
 Oscillerande flexibelt skrapblad  
 Oscillerande hårdmetallblad för putsborttagning  
 Oscillerande snabbsågande hårdmetallblad för putsborttagning  
 Oscillerande hårdmetallrasp

## Att skydda miljön



Separat insamling. Produkter och batterier som är märkta med denna symbol får inte kastas i den vanliga hushållssoporna.

■ Produkter och batterier innehåller material som kan återvinnas och återanvändas vilket minskar behovet av råmaterial. Återvinn elektriska produkter och batterier enligt lokala bestämmelser. Ytterligare information finns tillgängligt på [www.2helpU.com](http://www.2helpU.com).

## Laddningsbart Batteripaket

Det här långlivade batteripaketet måste laddas när det inte längre producerar tillräcklig energi för arbeten som tidigare lätt utförts. Det bör omhändertas med lämpliga miljöhänsyn vid slutet av dess fungerande livslängd:

- Ladda ur batteripaketet fullständigt och ta sedan ut det ur produkten.
- Litiumjonbatteripaket celler är återvinningsbara. Lämn dem hos din återförsäljare eller på en återvinningsstation. De insamlade batteripaketerna kommer att återvinnas eller avyttras korrekt.

## KABLOSUZ TİTREŞİMLİ ELEKTRİKLİ ALET

## DCS353

## Tebrikler!

Bir DEWALT aleti seçtiniz. Uzun süreli deneyim, sürekli ürün geliştirme ve yenilik DEWALT markasının profesyonel elektrikli alet kullanıcıları için en güvenilir ortaklardan birisi haline gelmesini sağlamaktadır.

## Teknik Özellikleri

	DCS353	
Voltaj	V <sub>DC</sub>	12
Tip		1
Batarya tipi		Li-Iyon
Titreşim frekansı	dak <sup>-1</sup>	0–18000
Titreşim açısı		1,6°
Ağırlık (bataryasız)	kg	0,84

EN62841-2-4 uyarınca gürlütle değerleri ve/veya titreşim değerleri (triaks vektör toplamı):

L <sub>PA</sub> (emisyon ses basıncı seviyesi)	dB(A)	86
L <sub>WA</sub> (ses güç seviyesi)	dB(A)	97
K (verilen ses seviyesi için belirsizlik)	dB(A)	3
Titreşim emisyon değeri a <sub>H</sub> =	m/sn <sup>2</sup>	9,9
Belirsizlik değeri K =	m/sn <sup>2</sup>	1,5

Bu bilgi formunda verilen titreşim emisyon düzeyi, EN62841'de belirtilen bir standart teste uygun olarak ölçülmüştür ve aletleri birbiriyle karşılaştırmak için kullanılabilir. Maruz kalmaya dönük bir ön değerlendirme olarak kullanılabilir.



**UYARI:** Beyan edilen titreşim ve/veya gürlütle emisyon seviyesi, aletin temel uygulamalarını yansıtır. Bununla birlikte alet farklı uygulamalar için, farklı aksesuarlar veya yeterince bakım yapılmadan kullanıldığında, titreşim ve/veya gürlütle emisyonu değişebilir. Bu, toplam çalışma süresindeki maruz kalma seviyesini önemli ölçüde artırabilir.

Tahmini titreşim ve/veya gürlütle maruziyeti, aletin kapalı kaldığı veya çalışmasına karşın iş görmediği zamanları da dikkate almalıdır. Bu, toplam çalışma süresindeki maruziyet düzeyini önemli ölçüde azaltabilir.

Operatörü titreşim ve/veya gürlültünün etkilerinden korumak için aşağıdakiler gibi ilave güvenlik önlemleri tanımlayın: aleti ve aksesuarları iyi muhafaza edin, ellerinizi sıcak tutun (titreşim için geçerli), çalışma biçimlerini iyi organize edin.

## AB Uygunluk Beyanı

## Makine Direktifi

Kablosuz Titreşimli Elektrikli Alet  
DCS353

DEWALT **Teknik Veriler** bölümünde belirtilen ürünlerin şunlarla uyumlu olduğunu ilan eder:

2006/42/EC, EN62841-1:2015, EN62841-2-4:2014.

Bu ürünler aynı zamanda 2014/30/EU ve 2011/65/EU nolu yönetmeliklere de uygundur. Bu konuda daha ayrıntılı bilgi için, lütfen aşağıdaki adresi kullanarak veya kılavuzun arkasına bakarak DEWALT ile iletişime geçin.

Teknik dosyanın hazırlanmasından aşağıda imzası bulunan kişiler sorumludur ve ilgili kişi bu bildirim DEWALT adına yapmaktadır.

Markus Rompel

Mühendislik Departmanı Başkan Yardımcısı, PTE-Europe  
DEWALT, Richard-Klinger-Straße 11,  
65510, Idstein, Almanya  
30.08.2021



**UYARI:** Yaralanma riskini azaltmak için, kullanım kılavuzunu okuyun.

## Tanımlar: Güvenlik Talimatları

Aşağıdaki tanımlar her işaret sözcüğü ciddiyet derecesini gösterir. Lütfen kılavuzu okuyunuz ve bu simgelere dikkat ediniz.



**TEHLİKE:** Engellenmemesi halinde **ölüm veya ciddi yaralanma** ile sonuçlanabilecek **çok yakın bir tehlikeli durumu** gösterir.



**UYARI:** Engellenmemesi halinde **ölüm veya ciddi yaralanma** ile sonuçlanabilecek **potansiyel bir tehlikeli durumu** gösterir.



**DİKKAT:** Engellenmemesi halinde **önemsiz veya orta dereceli yaralanma** ile sonuçlanabilecek **potansiyel bir tehlikeli durumu** gösterir.

**İKAZ:** Engellenmemesi halinde **maddi hasara neden olabilecek, yaralanma ile ilişkisi olmayan durumları** gösterir.



Elektrik çarpması riskini belirtir.



Yangın riskini belirtir.

Aküler				Şarj Aletleri/Şarj Süreleri (Dakika)								
Kat. #	V <sub>oc</sub>	Ah	Ağırlık kg	DCB104	DCB107	DCB110	DCB112	DCB113	DCB115	DCB116	DCB132	DCB119
DCB122	12	2,0	0,22	30	90	90	60	50	30	30	30	60
DCB124/G	12	3,0	0,25	45	140	140	90	70	45	45	45	90
DCB125	12	1,3	0,20	22	60	60	40	30	22	22	22	40
DCB126/G	12	5,0	0,46	75	240	240	150	120	75	75	75	150
DCB127	12	2,0	0,22	30	90	90	60	50	30	30	30	60

## ELEKTRİK EL ALETLERİ İÇİN GENEL GÜVENLİK TALİMATLARI



**UYARI:** Bu elektrikli aletle verilen tüm güvenlik uyarılarını, talimatları, resimleri ve teknik özellikleri okuyun. Aşağıda listelenen tüm talimatlara uyulmaması elektrik çarpmasına, yangına ve/veya ciddi yaralanmalara neden olabilir.

### BÜTÜN UYARI VE GÜVENLİK TALİMATLARINI İLERİDE BAKMAK ÜZERE SAKLAYIN

Uyanlarda yer alan «elektrikli alet» terimi şebeke elektrikliyle (kablolu) veya akü/pille (şarjlı) çalışan elektrikli aletinizi ifade etmektedir.

#### 1) Çalışma alanının Güvenliği

- Çalışma alanını temiz ve aydınlık tutun.** Karışık ve karanlık alanlar kazaya davetiye çıkarır.
- Elektrikli aletleri, yanıcı sıvılar, gazlar ve tozların bulunduğu yerler gibi yanıcı ortamlarda çalıştırmayın.** Elektrikli aletler, toz veya dumanları ateşleyebilecek kıvılcımlar çıkarır.
- Bir elektrikli aleti çalıştırırken çocuklardan ve etraftaki kişilerden uzak tutun.** Dikkatinizi dağıtıcı şeyler kontrolü kaybetmenize neden olabilir.

#### 2) Elektrik Güvenliği

- Elektrikli aletlerin fişleri prizlere uygun olmalıdır.** Fiş üzerinde kesinlikle hiçbir değişiklik yapmayın. Topraklı elektrikli aletlerde hiçbir adaptör fişi kullanmayın. Değiştirilmemiş fişler ve uygun prizler elektrik çarpması riskini azaltacaktır.
- Borular, radyatörler, ocaklar ve buzdolapları gibi topraklanmamış yüzeylerle vücut temasından kaçının.** Vücudunuzun topraklanması halinde yüksek bir elektrik çarpması riski vardır.
- Elektrikli aletleri yağmura maruz bırakmayın veya ıslatmayın.** Elektrikli alete su girmesi elektrik çarpması riskini arttıracaktır.
- Elektrik kablosunu uygun olmayan amaçlarla kullanmayın.** Elektrikli aleti kesinlikle kabloluşundan tutarak taşımayın, çekmeyin veya prizden çıkartmayın. Kabloyu sıcaktan, yağdan, keskin kenarlardan veya hareketli parçalardan uzak tutun. Hasarlı veya dolaşmış kablolar elektrik çarpması riskini artırır.

- Elektrikli bir aleti açık havada çalıştırıyorsanız, açık havada kullanıma uygun bir uzatma kablosu kullanın.** Açık havada kullanıma uygun bir kablolu kullanılması elektrik çarpması riskini azaltır.
- Eğer bir elektrikli aletin nemli bir bölgede çalıştırılması zorunluysa, bir artık akım aygıtı (RCD) korumalı bir kaynak kullanın.** Bir RCD kullanılması elektrik şoku riskini azaltır.

#### 3) Kişisel Güvenlik

- Elektrikli bir aleti kullanırken her zaman dikkatli olun, yaptığınız işe yoğunlaşın ve sağduyulu davranın.** Elektrikli bir aleti yorgunken veya ilaç ya da alkolün etkisi altındayken kullanmayın. Elektrikli aletleri kullanırken bir anlık dikkatsizlik ciddi kişisel yaralanmayla sonuçlanabilir.
- Kişisel koruyucu ekipmanları mutlaka kullanın. Daima koruyucu gözlük takın.** Koşullara uygun toz maskesi, kaymayan güvenlik ayakkabıları, baret veya kulaklık gibi koruyucu donanımların kullanılması kişisel yaralanmaları azaltacaktır.
- İstem dışı çalıştırılmasını önleyin. Aleti güç kaynağına ve/veya aküye bağlamadan, yerden kaldırmadan veya taşımadan önce düğmenin kapalı konumunda olduğundan emin olun.** Aleti, parmağınız düğme üzerinde bulunacak şekilde taşımak veya açık konumdaki elektrikli aletleri elektrik şebekesine bağlamak kazaya davetiye çıkarır.
- Elektrikli aleti açmadan önce tüm ayarlama anahtarlarını çıkartın.** Elektrikli aletin hareketli bir parçasına takılı kalmış bir anahtar kişisel yaralanmaya neden olabilir.
- Ulaşmakta zorlandığınız yerlerde kullanmayın. Daima sağlam ve dengeli basın.** Bu, beklenmedik durumlarda elektrikli aletin daha iyi kontrol edilmesine olanak tanır.
- Uygun şekilde giyinin. Bol elbiseler giymeyin ve takı takmayın. Saçınızı, elbiselerinizi ve eldivenlerinizi hareketli parçalardan uzak tutun.** Bol elbiseler ve takılar veya uzun saç hareketli parçalara takılabilir.
- Eğer kullandığınız üründe toz emme ve toplama özellikleri olan ataşmanlar varsa bunların bağlı olduğundan ve doğru şekilde kullanıldığını emin olun.** Bu ataşmanların kullanılması tozla ilgili tehlikeleri azaltabilir.

- h) **Aletlerin sık kullanımı sonucu oluşan aşınalığın keyfi davranışta bulunmanıza ve aletle ilgili güvenlik ilkeleri ihmal etmenize neden olmasına izin vermeyin.** Dikkatsiz bir hareket bir anda ciddi yaralanmalara neden olabilir.

#### 4) Elektrikli Aletlerin Kullanımı ve Bakımı

- a) **Elektrikli aleti zorlamayın. Uygulamanız için doğru elektrikli aleti kullanın.** Doğru elektrikli alet, belirlendiği kapasite ayarında kullanıldığında daha iyi ve güvenli çalışacaktır.
- b) **Düğme çamıyorsa ve kapatmıyorsa elektrikli aleti kullanmayın.** Düğmeyle kontrol edilemeyen tüm elektrikli aletler tehlikelidir ve tamir edilmesi gerekmektedir.
- c) **Herhangi bir ayar, aksesuar değişimi veya elektrikli aletlerin saklanması öncesinde fişi güç kaynağından çekin ve/veya eğer demonte edilebilir tipteyse, bataryayı aletten ayırın.** Bu tür önleyici güvenlik tedbirleri elektrikli aletin istem dışı olarak çalıştırılması riskini azaltacaktır.
- d) **Elektrikli aleti, çocukların ulaşamayacağı yerlerde saklayın ve elektrikli aleti tanımayan veya bu talimatları bilmeyen kişilerin elektrikli aleti kullanmasına izin vermeyin.** Elektrikli aletler, eğitimsiz kullanıcıların elinde tehlikelidir.
- e) **Elektrikli aletleri iyi durumda muhafaza edin. Hareketli parçalardaki hizalama hatalarını ve tutuklukları, parçalardaki kırılmalar ve elektrikli aletin çalışmasını etkileyebilecek tüm diğer koşulları kontrol edin. Hasarlı ise, elektrikli aleti kullanmadan önce tamir ettirin.** Kazaların çoğu, elektrikli aletlerin bakımının yeterli şekilde yapılmamasından kaynaklanır.
- f) **Kesim aletlerini keskin ve temiz tutun.** Bakımı uygun şekilde yapılmış keskin kesim uçlu kesim aletlerinin sıkışma ihtimali daha düşüktür ve kontrol edilmesi daha kolaydır.
- g) **Elektrikli aleti, aksesuarlarını ve aletin diğer parçalarını kullanırken bu talimatlara mutlaka uyun ve çalışma ortamının koşullarını ve yapılacak işin ne olduğunu göz önünde bulundurun.** Elektrikli aletin öngörülen işlemler dışındaki işlemler için kullanılması tehlikeli durumlara neden olabilir.
- h) **Tüm tutamakları ve tutma yerlerini kuru, temiz ve üzerinde yağ ile gres bulunmayacak şekilde muhafaza edin.** Kaygan tutamaklar ve tutma yerleri, beklenmedik durumlarda aletin güvenli bir şekilde tutulması ve kontrol edilmesine izin vermez.

#### 5) Şarjli Aletlerin kullanımı ve bakımı

- a) **Sadece üretici tarafından belirtilen şarj cihazı ile şarj edin.** Bir akü tipine uygun bir şarj cihazı başka tipte bir aküyü şarj etmek için kullanıldığında yangın riski yaratabilir.
- b) **Elektrikli aletleri yalnızca özel olarak tanımlanmış akülerle kullanın.** Başka akülerin kullanılması yaralanma ve yangın riskine yol açabilir.

- c) **Akü kullanımında değilken, ataç, bozuk para, anahtar, çivi, vida veya terminaler arasında kontağa neden olabilecek diğer küçük metal nesnelere uzak tutulmalıdır.** Akü terminalerinin birbirine kısa devre yapılması yanıklara veya yangına neden olabilir.
- d) **Uygun olmayan koşullarda, akü sıvı sızıntısı yapabilir; sıvıya temas etmekten kaçının. Kazara temas etmeniz halinde suyla yıkayın. Sıvı, gözlerinize temas ederse, ayrıca bir doktora başvurun.** Aküden sıvı sızması tahriş veya yanıklara neden olabilir.
- e) **Hasarlı ya da modifiye edilmiş bir batarya veya aleti kullanmayın.** Hasarlı ya da modifiye edilmiş bataryalar yangın, patlama veya yaralanma riskiyle sonuçlanan beklenmedik durumlara neden olabilir.
- f) **Bir batarya veya aleti ateşe veya aşırı ısıya maruz bırakmayın.** 130 °C üzeri ısı veya ateşe maruz kalması patlamaya neden olabilir.
- g) **Tüm şarj talimatlarına uyun ve talimatlarda belirtilen sıcaklık aralığı dışında batarya veya aleti şarj etmeyin.** Doğru olmayan şekilde veya belirtilen aralık dışındaki sıcaklıklarda şarj edilmesi bataryaya hasar verebilir ve yangın riskini artırabilir.

#### 6) Servis

- a) **Elektrikli aletinizi, sadece orijinal yedek parçaları kullanıldığı yetkili DEWALT servisine tamir ettirin.** Bu, elektrikli aletin güvenliğinin muhafaza edilmesini sağlayacaktır.
- b) **Hasar görmüş bataryalara asla serviste bulunmayın.** Bataryaların servisi sadece üretici veya yetkili servis tarafından yapılabilir.

### Titreşimli Çok Amaçlı Alet için Ek Güvenlik Kuralları



**UYARI:** Bazı ağaç (örn. kayın, meşe) ve zehirli toz üretebilecek metalleri zımparalarken özellikle daha dikkatli olun. Zehirli toz ve dumana karşı koruma amacıyla tasarlanmış bir toz maskesi takın, çalışma alanında bulunan veya giren kişilerin de korunduğundan emin olun.



**UYARI:** Demir içeren metalleri zımparalarken bu aleti iyi havalandırılan bir alanda kullanın. Aleti yanıcı sıvı, gaz veya toz yakınında çalıştırmayın. Zımparalama işleminden kaynaklanan kıvılcım, sıcak parçacıklar veya motor fırça arkı yanıcı maddeleri tutuşturabilir.

### Boya Zımparalama



**UYARI:** Boya zımparalama için uygun düzenlemelere dikkat edin. Özellikle aşağıdakilere dikkat edin:

- Mümkünse, toz toplama için toz emme sistemi kullanın.
- Kurşun içerebilecek boyaları zımparalarken özellikle dikkatli olun:
  - Çalışma alanına çocukların veya hamile kadınların girmesine izin vermeyin.
  - Çalışma alanına giren herkes kurşun içeren boya ve dumana karşı tasarlanmış maske takmalıdır.

- Çalışma alanında yemek yemeyin ve sigara içmeyin.
- Tüm toz parçacıklarını ve diğer kalıntıları emniyetli bir şekilde atın.
- **Kesici aletin, gömülü elektrik kablolarına veya kendi kablosuna temas etmesine yol açabilecek durumlarda elektrikli aleti izole edilmiş sapsız tutun.** Elektrik akımı bulunan kablolarla temas halinde akım, aletin iletken metal parçaları üzerinden kullanıcıya iletilerek elektrik çarpmasına yol açar.
- **İş parçasını stabil bir yüzeye sabitlemek ve desteklemek için kelepçe veya başka pratik yöntemler kullanın.** İş parçasını elle tutmak veya vücudunuza dayamak dengesizliğe ve kontrol kaybına neden olabilir.

## Diğer Tehlikeler

Emniyet tedbirlerini düzenleyen yönetmeliğin uygulanmasına ve emniyet sağlayıcı aygıtların kullanılmasına rağmen, başka belirli risklerden kaçınılamaz. Bunlar:

- Duyma bozukluğu.
- Sıçrayan parçacıklardan kaynaklanan yaralanma riski.
- Çalışma sırasında ısınan aksesuarlardan kaynaklanan yanık tehlikesi.
- Uzun süreli kullanımdan kaynaklanan yaralanma riski.

### BU TALİMATLARI SAKLAYIN

## Şarj Cihazları

Şarj cihazlarının ayara ihtiyacı yoktur ve olabildiğince kolay çalıştırılmak üzere tasarlanmıştır.

### Elektrik Güvenliği

Elektrik motoru, sadece tek bir gerilim ile çalışacak şekilde ayarlanmıştır. Her zaman akü voltajının aletin üretim etiketinde belirlenmiş değerlere uyup uymadığını kontrol edin. Aynı zamanda şarj cihazınızın voltajının ana şebeke voltajınızla aynı olduğundan emin olun.

Şarj cihazınız EN60335 standardına uygun olarak çift yalıtımlıdır; bu nedenle, topraklama kablosuna gerek yoktur.

Elektrik kablosu hasar görürse, yalnızca DEWALT veya yetkili bir servis tarafından değiştirilmelidir.

### Uzatma Kablolarının Kullanımı

Kesinlikle gerekli olmadıkça bir uzatma kablosu kullanılmamalıdır. Daima şarj cihazınızın elektrik girişine uygun (**Teknik Özellikleri** bölümüne bakın), onaylı bir uzatma kablosu kullanın. Minimum iletken boyutu 1 mm<sup>2</sup>'dir; maksimum uzunluk 30 m'dir.

Bir kablo makarası kullanırken, kabloyu daima sonuna kadar açın.

### Tüm Akü Şarj Cihazları İçin Önemli

#### Güvenlik Talimatları

**BU TALİMATLARI SAKLAYIN:** Bu kılavuz uyumlu şarj cihazları hakkında önemli güvenlik ve çalıştırma talimatları içerir (**Teknik Özellikleri** bölümüne bakın).

- Şarj cihazını kullanmadan önce şarj cihazının, akünün ve üründe kullanılan akünün üzerindeki talimatları ve uyarıcı işaretleri okuyun.



**UYARI:** Elektrik çarpması tehlikesi. Şarj cihazının içine sıvı kaçmasına izin vermeyin. Elektrik çarpmasına neden olabilir.



**UYARI:** Alet, 30mA akımı aşmayan akım kesici cihazla beraber kullanılmaya tavsiye edilir.



**DİKKAT:** Yanma tehlikesi. Yaralanma riskini azaltmak için, yalnızca DEWALT şarj edilebilir akülerini şarj edin. Diğer akü tipleri patlayarak yaralanmanıza veya hasar meydana gelmesine yol açabilir.



**DİKKAT:** Çocuklar, cihazla oynamalarını önlemek amacıyla kontrol altında tutulmalıdır.

**İKAZ:** Belirli koşullar altında, şarj cihazı güç kaynağına takılıyken, şarj içindeki açık şarj kontakları yabancı maddeler tarafından kısa devre yapılabilir. Bunlarla sınırlı olmamak kaydıyla iletken nitelikteki çelik yünü, alüminyum folyo veya metal parçacık birikimi gibi yabancı maddeler şarj cihazının yuvalarından uzak tutulmalıdır. Yuvada akü yokken şarj cihazını daima güç kaynağından çıkarın. Şarj cihazının fişini temizlemeden önce çıkarın.

- **Aküyü bu kılavuzdaki şarj cihazlarının başka cihazlarla şarj etmeye ÇALIŞMAYIN.** Şarj cihazı ve akü özellikle birlikte çalışacak şekilde tasarlanmıştır.
- **Bu şarj cihazları DEWALT şarj edilebilir akülerini şarj etmekten başka kullanımlar için tasarlanmamıştır.** Başka kullanımlar yangın veya elektrik çarpmasına yol açabilir.
- **Şarj cihazını yağmura veya kara maruz bırakmayın.**
- **Şarj cihazını fişten çıkarırken kablodan değil fişten tutarak çekin.** Bu, elektrik fişine ve kablosuna hasar verilmesi riskini azaltır.
- **Kablonun üzerine basılmayacak, ortalıkta gezinmeyecek veya başka şekilde hasara ve gerginliğe maruz kalmayacak şekilde yerleştirildiğinden emin olun.**
- **Kesinlikle gerekli olmadıkça uzatma kablosu kullanmayın.** Yanlış uzatma kablosu kullanımı yangın veya elektrik çarpmasına neden olabilir.
- **Şarj cihazının üzerine herhangi bir eşya koymayın veya şarj cihazını havalandırma deliklerini kapatıp aşırı iç sıcaklığa neden olabilecek yumuşak bir yüzeye yerleştirmeyin.** Şarj cihazını herhangi bir ısı kaynağından uzaktaki bir yere koyun. Şarj cihazı muhafazasının üstündeki ve altındaki delikler aracılığıyla havalandırılır.
- **Şarj cihazını hasarlı kordon veya fişle çalıştırmayın— bunları derhal değiştirin.**
- **Şarj cihazını sert bir darbe aldıysa, düştüyse veya herhangi bir şekilde hasar gördüyse çalıştırmayın.** Yetkili bir servis merkezine götürün.
- **Şarj cihazını sökmeyin; servis veya onarım gerektiğinde yetkili bir servis merkezine götürün.** Yanlış yeniden takma elektrik çarpmasına veya yangına yol açabilir.
- **Elektrik kablosu hasarlı ise, bir tehlike oluşmasını önlemek için üretici ya da yetkili Servis Merkezi tarafından değiştirilmelidir.**
- **Herhangi bir temizlik işlemi yapmadan önce şarj cihazının fişini prizden çekin.** Bu, elektrik çarpması riskini azaltır. Aküyü çıkarmak bu riski azaltmaz.
- **ASLA 2 şarj cihazını bir arada bağlamaya çalışmayın.**

- **Şarj cihazı standart 230 V ev elektrik gücüyle çalışmak üzere tasarlanmıştır. Başka herhangi bir voltaj ile kullanmayı denemeyin. Bu araba şarj cihazı için geçerli değildir.**

### Bir Bataryanın Şarj Edilmesi (Şek. [Fig.] B)

1. Bataryayı takmadan önce şarj cihazını uygun prize takın.
2. Bataryayı **8** şarj cihazına takın, bataryanın şarj cihazına tamamen oturduğundan emin olun. Devamlı yanıp sönen kırmızı (şarj) ışık, şarj işleminin başladığını gösterir.
3. Şarjin tamamlandığı, kırmızı ışığın sürekli yanmasıyla belirtilir. Batarya tam olarak şarj edildikten sonra hemen kullanılabilir veya şarj cihazından bırakılabilir. Bataryayı şarj cihazından çıkarmak için, bataryanın üzerindeki batarya bırakma düğmesine **9** basın.

**NOT:** Lityum iyon bataryalardan maksimum performans almak ve bataryaların kullanım ömrünü uzatmak için, ilk kullanım öncesinde tam olarak şarj edin.

### Şarj Cihazının Çalışması

Bataryanın şarj durumu için aşağıdaki göstergelere bakın.

Şarj Işıkları	
	şarj edilmesi 
	tamamen şarj oldu 
	sıcak/soğuk akü gecikmesi* 

\*Bu işlem esnasında kırmızı ışık yanıp sönmeye devam edecek, fakat bir saniye ışık da yanacaktır. Akü uygun bir sıcaklığa ulaştığında, sarı ışık kapanacak ve şarj aleti şarj işlemine devam edecektir.

Uyumlu şarj cihazı arızalı bir aküyü şarj etmeyecektir. Şarj cihazı lambası yanmayarak arızalı bir bataryayı gösterecektir.

**NOT:** Bu aynı zamanda şarj cihazının arızalı olduğu anlamına da gelebilir.

Şarj cihazı bir sorun gösteriyorsa, şarj cihazını ve akü takımını test edilmek üzere yetkili bir servis merkezine gönderin.

### Sıcak/Soğuk Paket Gecikmesi

Şarj aleti çok sıcak veya çok soğuk bir batarya tespit ettiğinde, otomatik olarak Sıcak/Soğuk Gecikmesini başlatarak batarya uygun sıcaklığa gelene kadar şarjı durdurur. Şarj aleti sonrasında otomatik olarak şarj moduna geçer. Bu özellik maksimum batarya ömrünü garanti eder.

Soğuk bir batarya sıcak bir bataryaya göre daha yavaş bir hızla şarj olacaktır. Akü takımı tüm şarj döngüsü boyunca daha yavaş bir hızda şarj olacaktır ve akü ısındığında bile maksimum şarj oranına geri dönmeyecektir.

### Elektronik Koruma Sistemi

XR Li-Ion cihazları aşırı yük, aşırı ısınma veya tamamen boşalmadan koruyacak bir Elektronik Koruma Sistemi ile birlikte tasarlanmıştır.

Elektronik Koruma Sistemi devreye girerse alet otomatik olarak kapatılacaktır. Bu durum gerçekleşirse lityum iyon aküyü tamamen şarj olana dek bir şarj cihazının üzerine koyun.

### Duvara Montaj

Bu şarj cihazları duvara monte edilebilir veya bir masa veya çalışma tezgahı üzerinde yukarı doğru durabilir şekilde tasarlanır. Duvara monte edilecekse şarj aletini bir elektrik prizinin yakınında veya bir köşe veya hava akımını engelleyebilecek diğer engellerden uzakta konumlandırın. Şarj cihazının arka tarafını montaj vidalarının duvar üzerindeki yerini belirlemek amacıyla şablon olarak kullanın. Şarj aletini (ayrıca satın alınan) en az 25,4 mm uzunluğunda ve 7-9 mm bir vida başı çapına sahip, ahşap üzerine vidalandığında vida başının açığa çıkan kısmı yaklaşık 5,5 mm optimal bir derinlik bırakacak şekilde vidalayarak monte edin. Şarj cihazının arkasındaki yuvaları vidaların açığa çıkan kısımlarıyla hizalayın ve onları yuvalara tam olarak oturtun.

### Şarj Cihazı Temizlik Talimatları

**⚠ UYARI: Elektrik çarpması tehlikesi. Temizlik öncesinde AC çıkışı bağlantısını kesin.** Şarj cihazının dış yüzeyindeki kir ve yağ bir bez parçası yada metal olmayan bir fırça kullanılarak çıkarılabilir. Su veya temizlik solüsyonları kullanmayın. Aletin içine herhangi bir sıvının girmesine izin vermeyin; aletin herhangi bir parçasını bir sıvı içine daldırmayın.

### Akü

#### Tüm Aküler İçin Önemli Güvenlik Talimatları

Yedek aküleri sipariş ederken, katalog numarasını ve voltajı eklediğinizden emin olun.

Akü, kutudan şarjı dolu olarak çıkmaz. Aküyü ve şarj cihazını kullanmadan önce, aşağıdaki güvenlik talimatlarını dikkatlice okuyun. Daha sonra belirtilen şarj işlemlerini uygulayın.

#### TÜM TALİMATLARI OKUYUN

- **Aküyü yanıcı sıvılar, gazlar ve tozların bulunduğu yerler gibi yanıcı ortamlarda şarj etmeyin veya kullanmayın.** Aküyü şarj cihazına takmak veya cihazdan çıkarmak toz veya dumanları tutuşturabilir.
- **Aküyü şarj cihazının içine doğru zorlamayın. Akü kırılarak ciddi kişisel yaralanmaya neden olabileceğinden akünün üzerinde hiçbir şekilde uyumsuz bir şarj cihazına uydurmak için değişiklik yapmayın.**
- Aküleri yalnızca DeWALT şarj cihazlarında şarj edin.
- **Su veya diğer sıvıları sıçratmayın veya bunlara DALDIRMAYIN.**
- **Aleti ve bataryayı, sıcaklığın 4 °C'nin (39,2 °F) altına düştüğü (örneğin, kışın kulübelere veya metal yapıların dışında) veya 40 °C'nin (104 °F) üzerine ulaştığı yerlerde (örneğin, yazın kulübelere veya metal yapıların dışında) depolamayın veya kullanmayın.**
- **Önemli ölçüde hasarlı veya tamamen eskimiş olsa bile aküyü ateşe atmayın.** Akü ateşe atılırsa patlayabilir. Lityum iyon aküler yanınca zehirli buharlar ve materyaller açığa çıkar.
- **Akü içeriği cildinizle temas ederse, etkilenen alanı derhal yumuşak bir sabun ve suyla yıkayın.** Akü sıvısı gözlerinize buluşursa, gözünüzü açık tutarak 15 dakika boyunca veya tahriş hissi geçene kadar suyla yıkayın. Tıbbi



yardımlı gerekirse, akü elektroliti sıvı organik karbonatlar ve lityum tuzları karışımından oluşmaktadır.

- **Açılan akü kapaklarının içeriği solunum yolunu tahriş edebilir.** Ortama temiz hava girmesini sağlayın. Belirtiler geçmezse tıbbi yardımlı alın.



**UYARI:** Yanık tehlikesi. Akü sıvısı kıvılcıma veya ateşe maruz kalırsa yanıcı olabilir.



**UYARI:** Aküyü hiçbir nedenle asla açmayın. Akünün muhafazası çatırsa veya hasar görürse, şarj cihazına takmayın. Aküyü çarpmayın, düşürmeyin veya pakete hasar vermeyin. Sert bir darbe almış, düşmüş, çığnenmiş veya herhangi bir şekilde hasar görmüş (örn. çiviyle delinmiş, çekiçle vurulmuş veya üzerine basılmış) bir aküyü veya şarj cihazını kullanmayın. Elektrik çarpmasına yol açabilir. Hasarlı aküleri geri dönüşüm için servis merkezine gönderilmelidir.



**UYARI:** Yangın tehlikesi. Bataryayı metal nesnelere batarya terminallerine değmeyecekleri şekilde saklayın veya taşıyın. Örneğin, bataryayı içerisinde gevşek çiviler, vidalar, anahtarlar vb. bulunan kayışlı taşıyıcı, cep, alet kutuları, ürün kiti kutuları, çekmece vb. içerisine koymayın.



**DİKKAT:** Aleti kullanmadığınız zaman, devrilme veya düşme tehlikesine yol açmayacağı dengeli bir yüzeye yan tarafının üzerine yerleştirin. Büyük akülere sahip bazı aletler akünün üzerinde dik durabilir, ancak bunlar kolayca devrilebilir

## Nakliyat



**UYARI:** Yangın tehlikesi. Batarya nakliyatında, batarya kutuplarının istemsiz şekilde iletken maddelerle temas ederek yangına sebep vermesi ihtimali vardır. Batarya nakliyatı yaparken, batarya kutuplarının iyi korunduğundan ve kutuplarla temas edip kısa devreye sebep olabilecek maddelerden iyi şekilde izole edildiğinden emin olun.

**NOT:** Lityum-iyon piller kontrol edilmiş bagaja konmamalıdır.

DEWALT bataryalar, Tehlikeli Maddelerin Nakliyesi Hakkında BM Tavsiyeleri; Uluslararası Hava Taşımacılığı Birliği (IATA) Tehlikeli Madde Düzenlemeleri, Uluslararası Deniz Taşımacılığı Tehlikeli Madde (IMDG) Düzenlemeleri ve Uluslararası Karayoluyla Tehlikeli madde Taşıma Konulu Avrupa Anlaşması içeriklerinde belirtilen sektörel ve hukuki standartların tüm düzenlemeleriyle uyumludur. Lityum-iyon bataryalar, Tehlikeli Madde Taşımacılığı Kılavuzu Testleri ve Kriterleri Hakkındaki BM Tavsiyelerinin 38,3. bölümüne kadar test edilmiştir.

Çoğu durumda bir DEWALT bataryanın nakliyesinin tam olarak düzenlenmiş bir Sınıf 9 Tehlikeli Maddeler kapsamında sınıflandırılması beklenir. Genelde sadece 100 Watt Saat (Wh) üzeri bir enerji değerine sahip bir lityum iyon bataryayı içeren taşıma işlemlerinin tam olarak düzenlenmiş bir Sınıf 9 Tehlikeli Maddeler kapsamında sınıflandırılarak yapılması gerekmektedir. Tüm lityum iyon bataryalarda ambalajın üzerinde Watt Saati değeri mevcuttur. Buna ilave olarak, düzenlemedeki karışıklıkları nedeniyle, DEWALT lityum iyon bataryaların Watt Saati değeri göz önünde bulundurulmaksızın havayolu kargosuyla tek

başına taşınmasını önermez. Bataryası bulunan aletlerin (kombi setler) havayoluyla nakliyesi ancak bataryanın sahip olduğu Watt Saati değerinin 100 Watt Saatinden yüksek olmaması şartıyla yapılabilir.

Nakliyat kapsam dışında da kalsa, tamamen düzenlenmiş de olsa, paketleme, etiketleme ve belgeleme gereklilikleri hakkındaki son düzenlemeleri takip etmek nakliyatçıların sorumluluğudur.

Kılavuzun bu bölümünde bulunan bilgiler iyi niyetle yazılmıştır ve kılavuzun hazırlandığı tarih itibarıyla doğru olduğuna inanılmaktadır. Fakat, sözlü veya zımnen hiçbir garanti verilmemektedir. Gerçekleştirdiği işlemlerin geçerli düzenlemelerle uyumlu olduğundan emin olmak alıcının sorumluluğundadır.

## Saklama Önerileri

1. En iyi saklama ortamı serin ve kuru, doğrudan güneş ışığı almayan, aşırı sıcak ve soğuk olmayan yerlerdir. En uygun akü performansı ve ömrü için kullanımda değilken aküleri oda sıcaklığında saklayın.
2. Uzun süreli saklama için, en iyi sonuç için şarj cihazından uzak serin, kuru bir yerde tamamen dolu bir akü saklamak için tavsiye edilir.

**NOT:** Aküleri tamamen şarj boşalmış halinde saklanmamalıdır. Akünün kullanılmadan önce yeniden şarj edilmesi gerekir.

## Şarj Cihazı ve Akü Üzerindeki Etiketler

Bu kılavuzda kullanılan sembollere ilave olarak, şarj cihazı ve akü üzerinde bulunan etiketler aşağıdaki sembollerini belirtmektedir:



Aletle çalışmaya başlamadan önce bu kılavuzu okuyun.



Şarj süresi için **Teknik Özellikleri** bölümüne bakın.



İletken nesnelere temas etmeyin.



Hasarlı aküleri şarj etmeyin.



Suya maruz bırakmayın.



Hasarlı kabloların hemen değiştirilmesini sağlayın.



Sadece 4 °C ve 40 °C arasında şarj edin.



Yalnızca kapalı alanda kullanımlıdır.



Aküleri çevremize gerekli ozeni göstererek atın.

LI-ION



DEWALT aküleri, yalnızca onlar için tasarlanmış olan DEWALT şarj cihazlarında şarj edin. DEWALT aküleri

haricindeki akülerin DEWALT şarj cihazlarıyla şarj edilmesi patlamalarına veya diğer tehlikeli durumların ortaya çıkmasına sebep olabilir.



Aküyü ateşe atmayın.

## Akü tipi

Aşağıdaki SKU(lar) bir 12 volt batarya ile çalışır: DCS353. Bu bataryalar kullanılmalıdır: DCB122, DCB124, DCB124G, DCB125, DCB126G, DCB127. Daha fazla bilgi için **Teknik Veriler** bölümüne bakın.

## Paket İçeriği

Paket şunları içerir:

- 1 Tüm bıçaklar için adaptör
- 1 31 mm x 43 mm Hızlı kesim ahşap bıçağı
- 1 Zımpara başlığı
- 1 31 mm x 43 mm çivi bıçaklı ahşap
- 1 Sert kazıma bıçağı\*\*
- 1 Bıçak adaptörü altıgen anahtar
- 1 Toz emme adaptörü\*\*
- 1 Kesim kılavuzu\*\*
- 25 Muhtelif zımpara kağıdı parçaları
- 1 9,5 mm x 43 mm Detaylı kesim ahşap bıçağı\*\*
- 1 Kesim kılavuzu altıgen anahtar\*\*
- 1 Şarj cihazı
- 1 TSTAK kit kutusu
- 1 Li-lyon batarya (C1, D1, L1, M1, P1, S1, T1, X1, Y1 modelleri)
- 2 Li-lyon batarya (C2, D2, L2, M2, P2, S2, T2, X2, Y2 modelleri)
- 3 Li-lyon batarya (C3, D3, L3, M3, P3, S3, T3, X3, Y3 modelleri)
- 1 Kullanım kılavuzu

\*\* Aksesuar sadece NT modelleri için geçerlidir ve batarya ve şarj cihazı içeren kitlerle birlikte verilir.

**NOT:** Bataryalar, şarj cihazları ve alet kutuları N modellerinde bulunmaz. Bataryalar ve şarj cihazları NT modellerinde bulunmaz. B modellerinde Bluetooth® bataryalar bulunur.

**NOT:** Bluetooth® kelimesi tescilli ve logoları Bluetooth®, SIG, Inc.'in tescilli markalarıdır ve bunların DEWALT tarafından her türlü kullanımı lisans kapsamındadır. Diğer ticari markalar ve ticari isimler ilgili sahibine aittir.

- Nakliye sırasında alet, parçalar ve aksesuarlarda hasar oluşup oluşmadığını kontrol edin.
- Çalıştırmadan önce bu kılavuzu iyice okuyup anlamak için zaman ayırın.

## Alet Üzerindeki Etiketler

Alet üzerinde, aşağıdaki uyarı sembolleri bulunmaktadır:



Aletle çalışmaya başlamadan önce bu kılavuzu okuyun.



Kulaklık takın.



Koruyucu gözlük takın.



Görünür radyasyon. Işığa bakmayın.

## Tarih Kodu Konumu (Şek. [Fig.] B)

İmalat yılını da içeren tarih kodu **10** gövdeye basılıdır.

Örnek:

2021 XX XX

Üretim yılı ve haftası

## Açıklama (Şek. A)



**UYARI:** Hiçbir zaman elektrikli aleti veya herhangi bir parçasını değiştirmeyin. Hasar veya yaralanmayla sonuçlanabilir.

- 1 Değişken hız tetiği
- 2 LED Çalışma Işığı
- 3 Aksesuar kelepçe kolu
- 4 Kilit açma/kapama düğmesi
- 5 Aksesuar yan montaj yuvaları
- 6 Kesim kılavuz takozu
- 7 Kesim kılavuz kolu
- 8 Batarya
- 9 Batarya çıkarma düğmesi

## Kullanım Amacı

Titreşimli çok amaçlı alet profesyonel detaylı zımparalama, daldırma kesim, hizalı kesim, fazlalık malzeme temizliği ve yüzey hazırlama uygulamaları için tasarlanmıştır.

**ISLAK KOŞULLARDA VEYA** yanıcı sıvı ya da gazların mevcut olduğu ortamlarda kullanmayın.

Bu titreşimli çok amaçlı alet profesyonel bir elektrikli alettir.

Çocukların aleti ellemesine **İZİN VERMEYİN**. Bu alet deneyimsiz kullanıcılar tarafından kullanılırken nezaret edilmelidir.

- Bu ürün, güvenliklerinden sorumlu kişinin gözetiminde olmadıklarında, fiziksel (çocuklar dahil), algısal veya zihinsel kapasite kaybı yaşayan, yeterli deneyim, bilgi ve yetenekten yoksun kişiler tarafından kullanılmamalıdır. Çocuklar asla bu ürünle yalnız bırakılmamalıdır.

## MONTAJ VE AYARLAMALAR



**UYARI:** Ciddi yaralanma riskini azaltmak için herhangi bir ayar yapmadan ya da parça veya aksesuarları söküp takmadan önce aleti kapatın ve aküyü ayırın. Aletin yanlışlıkla çalıştırılması yaralanmaya neden olabilir.



**UYARI:** Yalnızca DEWALT akü ve şarj cihazlarını kullanın.



**UYARI:** Derin kesik veya yanık riski. Aksesuarların sivri köşelerine kesinlikle dokunmayın. Aleti kullandıktan hemen sonra çalışılan parçaya veya bıçağa dokunmayın. Çok ısınabilirler. Dikkatle kullanın. Dokunmadan önce her zaman aksesuarların ve çalışılan parçanın soğumasını bekleyin.

## Alete Akü Takma Ve Çıkartma (Şek. B)

**NOT:** Akünün 8 tamamen şarjlı olduğundan emin olun.

### Aküyü Aletin Koluna Takma

1. Aküyü 8 kolun içindeki raylarla hizalayın (Şek. B).
2. Aküyü, yerine oturduğunu duyana kadar ve alette tamamen oturana kadar kolun içine kaydırın.

### Aküyü Aletten Çıkarma

1. Serbest bırakma düğmesine 9 basın ve aküyü sıkıca çekerek aletin kolundan çıkarın.
2. Aküyü bu kılavuzun şarj cihazı kısmında açıklandığı gibi şarj cihazına takın.

### Akü Şarj Seviyesi Göstergesi (Şek. B)

Bazı DEWALT aküler, aküde kalan şarj seviyesini gösteren üç yeşil LED ışından oluşan bir şarj seviyesi göstergesini içerir.

Şarj seviyesi göstergesini çalıştırmak için gösterge düğmesine 11 basın ve basılı tutun. Üç yeşil LED ışığının bir kombinasyonu kalan şarj seviyesini gösterecek şekilde yanacaktır. Aküdeki şarj seviyesi kullanılabilir limitin altındayken, gösterge yanmaz ve akünün şarj edilmesi gerekir.

**NOT:** Bu gösterge sadece aküde kalan şarj seviyesini gösterir. Bu alet işlevini göstermez; ürün parçaları, sıcaklık ve son kullanıcı uygulamaya göre değişime tabidir.

## Aksesuarların Takılması/Çıkarılması (Şek. C–E)

Bu alet, diğer titreşimli alet sistemleri gibi anahtarlara veya altıgen anahtarlara gerek kalmadan daha hızlı aksesuar değişiklikleri ve ayarlamalar için özel bir Aletsiz Sisteme sahiptir.

1. Aleti kavrayın ve Aletsiz aksesuar kelepçesinin 3 kolunu sıkın.
2. Alet milinde 15 ve Aletsiz aksesuar kelepçesinde bulunan tortuyu temizleyin.
3. Aksesuarın tutucudaki tüm pimlere 14 de takıldığından ve mille hizalı olduğundan emin olun ve aksesuarı mil ve aksesuar tutucu arasına kaydırın.
4. Aletsiz aksesuar kelepçe kolunu bırakın.
5. Kazıyıcılar ve bıçaklar gibi bazı aksesuarlar gerekirse açılı monte edilebilirler.

## Evrensel Adaptörü Kullanarak Aksesuarların Takılması (Şek. G)



**DİKKAT:** Yaralanmayı engellemek için adaptörün aksesuarı tutamayacağı durumlarda bir aksesuar kullanmayın.



**DİKKAT:** Bu alet ile kullandığınız tüm aksesuarlar için imalatçı güvenlik uyarılarını okuyun ve bunlara uyun.



**DİKKAT:** Yaralanmayı engellemek için adaptör ve aksesuarın iyice sıkıldığından emin olun.

DEWALT markası harici aksesuarlar çok amaçlı adaptör kullanılarak takılabilir.

1. Pulu 23 alete yerleştirin.
2. Aksesuarı 13 pula yerleştirin.
3. Adaptör somununu 21 altıgen somun anahtarı kullanarak 19 sıkın ve sabitleyin.

## Kesim Kılavuzunun Takılması (Şek. H)

Derinlik/kesim kılavuzu, malzemeyi belirli bir derinlikte kesmenize ve işaretli kesme hattına daha uygun kesim yapmanıza imkan verir.

1. Kesim kılavuz takozunu 6, kılavuz üzerindeki aksesuar tırnaklarını 16 aletin ana gövdesi üzerinde bulunan yan aksesuar montaj yuvalarına 5 iterek takın.  
**NOT:** Derinlik/kesim kılavuzu, aletin her iki yanına da takılabilir.
2. Ürünle birlikte gelen vida 29 ve pulu kullanarak takozu ana gövdeye sabitleyin. Ürünle birlikte gelen somun anahtarını 19 kullanarak sıkın.

## Derinlik Kılavuzu (Şek. J)

Bu özellik malzemeyi belirli bir derinlikte kesmenize imkan verir.

1. Kılavuz kolunu 7 Şek. J dahilinde gösterildiği şekilde kılavuz takozunun 6 ön yuvasına takın.
2. Kılavuzun uzunluğunu, Şek. J dahilinde gösterildiği şekilde çekerek veya iterek istediğiniz kesim derinliğine ayarlayın.
3. Kılavuzu derinlik/kesim ayarlama düğmesini 17 saat yönüne çevirerek sabitleyin. Kılavuzu çıkarmak için derinlik/kesim ayarlama düğmesini saat yönünün tersine çevirin.

## Kesim Kılavuzu (Şek. I)

Bu özellik işaretli kesim hattına daha uygun kesim yapmanıza imkan verir.

1. Kılavuz kolunu 7 Şek. I dahilinde gösterildiği şekilde kılavuz takozunun sol ve sağ taraflarındaki yuvalara 6 takın.
2. Kılavuzun uzunluğunu, Şek. I dahilinde gösterildiği şekilde çekerek veya iterek istediğiniz uzunluğa ayarlayın.
3. Kılavuzu derinlik/kesim ayarlama düğmesini 17 saat yönüne çevirerek sabitleyin. Kılavuzu çıkarmak için derinlik/kesim ayarlama düğmesini saat yönünün tersine çevirin.

**NOT:** Kılavuz kolu aynı zamanda bir kesimin yüksekliğini ayarlamak için siper tertibatına dikey olarak da yerleştirilebilir. Bkz. Şek. J.

## Toz Emme Adaptörünün Takılması (Şek. O)

Toz Emme Adaptörü aleti, AirLock™ sistemi (DWV9000-XJ) veya standart 35 mm toz emme takımı kullanarak harici bir toz emiciye bağlamanızı sağlar.

1. Toz emme adaptörünü 20 tırnakları 16 aksesuarın yan montaj yuvalarına 5 sokarak takın.  
**NOT:** Toz emme adaptörü, aletin her iki yanına da takılabilir.
2. Vidayı 29 ve pulu 30 toz emme adaptörüne 20 takın ve altıgen anahtarla 19 sıkın.

## Zımpara Kağıtlarının Takılması/Çıkarılması (Şek. F)

Elmas biçimli **25** bir levha zımpara kağıtlarının **26** takılması için bir kanca ve yapıştırma sistemi kullanılmaktadır. Levha geniş düz yüzeylerde ve dar alanlarda veya köşelerde çalışmanıza imkan verir.

1. Zımpara levhasını **Aksesuarların Takılması/Çıkarılması** bölümünde tarif edildiği şekilde takın.
2. Zımpara kağıdının köşelerini zımpara levhasının köşelerine hizalayın ve zımpara kağıdını levhaya bastırın.
3. Zımpara kağıdının takıldığı tabanı düz bir yüzeye sıkıca bastırın ve aleti kısa süreliğine çalıştırın. Bu işlem levha ve zımpara kağıdının iyice yapışmasını sağlar ve aynı zamanda erken eskimeyi engellemeye yardımcı olur.

**NOT:** Zımpara kağıdının bir bölümü eskidiğinde kağıdı levhadan çıkarın, yönünü değiştirin ve tekrar yapıştırın.

## Kemer Kancası (Şek. N)

### İsteğe Bağlı Aksesuar

**UYARI:** Yaralanma riskini azaltmak için, aleti bir çalışmaya kemerinden asmak istediğinizde SADECE aletin kemer kancasını kullanın. Kemer kancasını kullanım sırasında aleti bir kişi veya nesneye bağlamak veya sabitlemek için KESİNLİKLE kullanmayın. Aleti başınızdan yukarıda asmayın veya nesnelere asmak için kemer kancasını kullanmayın.

**UYARI:** Ciddi yaralanma riskini azaltmak için, kemer kancasını tutan vidanın sağlamlığından emin olun.

**ÖNEMLİ:** Kemer kancasını takma veya çıkarma sırasında, sadece ürünle birlikte verilen vidayı **28** kullanın. Vidanın emniyetli bir şekilde sıkıldığından emin olun.

Sol veya sağ elini kullanan kullanıcılara çözüm olması için kemer kancası **27** sol veya sağ taraftaki ana tutamağın altında yer alan yuvalardan biri ve ana tutamağın alt tarafına takılan ve aletle birlikte verilen vida **28** kullanılarak alete takılabilir.

Kemer kancası, istenmiyorsa aletten çıkartılabilir.

### Kemer Kancasının Takılması

1. Kancayı, ana kolun altındaki sol veya sağ taraftaki yuvalardan birine takın.
2. Vidayı ana kolun alt tarafına takın. Vidanın emniyetli bir şekilde sıkıldığından emin olun.

### Kemer Kancasının Çıkartılması veya Yerinin Değiştirilmesi

1. Ana kolun alt tarafında bulunan vidayı sökün.
2. Kemer kancasını ana koldan çekin.
3. Kancayı, ana kolun altındaki sol veya sağ taraftaki yuvalardan birine takın veya vidayı ana kolun alt tarafına takın. Vidanın emniyetli bir şekilde sıkıldığından emin olun.

## KULLANMA

### Kullanma Talimatları

**UYARI:** Güvenlik talimatlarına ve geçerli yönetmeliklere daima uyun.

**UYARI:** Ciddi yaralanma riskini azaltmak için herhangi bir ayar yapmadan ya da parça veya aksesuarları söküp takmadan önce aleti kapatın ve aküyü ayırın. Aletin yanlışlıkla çalıştırılması yaralanmaya neden olabilir.

**UYARI:** Bataryayı takmadan önce aletin tamamen KAPALI olduğundan emin olun.

### Doğru El Pozisyonu (Şek. K)

**UYARI:** Ciddi yaralanma riskini azaltmak için, **DAIMA** şekilde gösterilen uygun el pozisyonunu kullanın.

**UYARI:** Ciddi yaralanma riskini azaltmak için, ani tetki ihtimaline karşı aleti **HER ZAMAN** sıkıca tutun.

Doğru el pozisyonu, bir el ana tutamak **12** üzerinde olacak şekildedir.

### Kullanma Talimatları (Şek. A, K)

1. Bataryayı takın.
2. Aleti çalıştırmak için Şek. K dahilinde gösterildiği şekilde değişken hız tetiğine **1** basın. **NOT:** Tetik düğmesine daha fazla basarsanız, alet daha hızlı çalışır. Yapacağınız işlemde kullanacağınız hızla ilgili şüphe içindeyseniz, yavaş hızda performansını test edin ve istenen hız bulunana kadar kademeli olarak artırın.
3. Aleti kapatmak için ise değişken hız tetiğini **1** bırakın.

### Kilit Açma/kapama Düğmesi (Şek. L)

Alet, kilit açma/açma düğmesi **4** sola doğru tamamen basılarak kilitlenebilir, bkz. Şek. L.

Kilit açma/kapama düğmesinin **4** tetik **1** basılıyken sola doğru itilmesi, tetiği basılı konumda kilitler. Bu, uzun süreli kullanım uygulamalarında daha fazla konfor ve kontrol sağlar.

Tetik anahtarına tekrar basılması, kilidi serbest bırakacak ve tetiğin bırakılmasıyla alet kapanacaktır.

**NOT:** Kilit açma düğmesi devredeyken beş dakika çalıştıktan sonra alet otomatik olarak kapanacaktır. Kullanıcı, aleti yeniden çalıştırmak için tetiği serbest bırakmak ve kilit açma düğmesine bastırmak zorundadır.

### LED Çalışma lambası (Şek. M)

LED çalışma ışığı **2** tetik basılı olduğunda açılır. Tetik bırakıldıktan kısa bir süre sonra otomatik olarak kapanacaktır.

### Toz Emme Adaptörünün Zımpara Levhasıyla Kullanımı (Şek. P)

1. Toz emme adaptörünü **20** takın. Bkz. **Toz Emme Adaptörünün Takılması**.
2. Zımpara levhasını **25 Aksesuarların Takılması/Çıkarılması** bölümünde tarif edildiği şekilde takın.

3. Zımpara kağıdını **Zımpara Kağıtlarının Takılması/Çıkarılması** bölümünde tarif edildiği şekilde takın.

## Toz Emme Adaptörünün Daldırma Kesim Aksesuarıyla Kullanımı (Şek. Q)

1. Toz emme adaptörünü takın. Bkz. **Toz Emme Adaptörünün Takılması**.
2. Toz emme kolunu **22** toz emme adaptörünün **20** alt deliğine yerleştirin.
3. Kesim bıçağını **Aksesuarların Takılması/Çıkarılması** bölümünde tarif edildiği şekilde takın.
4. En iyi sonuç için toz emme kolunu **22** ayarlayın.

## Yardımcı İpuçları

- Hareket etmesini engellemek için çalışılan parçanın sıkıca tutulduğundan veya sabitlendiğinden daima emin olun. Malzemenin en küçük hareketi kesimin veya zımparalamanın kalitesini etkileyebilir.
- Zımpara levhasına zımpara kağıdı takmadan zımparalama yapmayın.
- Pürüzlü yüzeyleri zımparalamak için kaba taneli kağıt, pürüzsüz yüzeyler için orta taneli kağıt ve yüzey finişajı için ince taneli kağıt kullanın. Gerekirse ilk olarak hurda malzeme üzerinde deneme yapın.
- Aşırı güç çalışma etkinliğini azaltacak ve motorun aşırı yüklenmesine sebep olacaktır. Aksesuarı düzenli olarak değiştirmek en iyi çalışma etkinliğini sağlayacaktır.
- Zımpara tabanına zarar vermesini önlemek için zımpara kağıdının aşınmasına izin vermeyin.
- Alet özellikle düşük hızda kullanırken aşırı ısınır, motoru soğutmak için aleti son hıza ayarlayın ve yüksüz olarak 2-3 dakika çalıştırın. Çok düşük hızda uzun süreli kullanımdan kaçının. Her zaman bıçağın keskin kalmasını sağlayın.

## BAKIM

Elektrikli aletiniz minimum bakımla uzun bir süre çalışacak şekilde tasarlanmıştır. Kesintisiz olarak memnuniyet verici bir şekilde çalışması gerekli özenin gösterilmesine ve düzenli temizliğe bağlıdır.

- UYARI:** **Ciddi yaralanma riskini azaltmak için herhangi bir ayar yapmadan ya da parça veya aksesuarları söküp takmadan önce aleti kapatın ve aküyü ayırın.** Aletin yanlışlıkla çalıştırılması yaralanmaya neden olabilir.

Şarj cihazı ve akü bakım gerektirmezler.



## Yağlama

Elektrikli aletiniz ek bir yağlama gerektirmemektedir.



## Temizleme

- UYARI:** **Havalandırma deliklerinde ve etrafında toz toplanması halinde bu tozu ve kiri kuru hava kullanarak ana gövdeden uzaklaştırın. Bu işlemi gerçekleştirirken onaylı bir göz koruması ve onaylı toz maskesi takın.**
- UYARI:** **Aletin metalik olmayan parçalarını temizlemek için asla çözücü veya başka sert kimyasal kullanmayın. Bu kimyasallar bu parçalarda kullanılan malzemeleri güçsüztürür. Yalnızca su ve yumuşak sabunla nemlendirilmiş bir bez kullanın. Aletin içine herhangi bir sıvının girmesine izin vermeyin; aletin herhangi bir parçasını bir sıvı içine daldırmayın.**

## İsteğe Bağlı Aksesuarlar

- UYARI:** **, tarafından sunulanlar dışındaki aksesuarlar bu ürünle test edilmediğinden, bu tür aksesuarların bu aletle kullanılması tehlikeli olabilir. Yaralanma riskini azaltmak için bu ürünle yalnızca tarafından önerilen aksesuarlar kullanılmalıdır.**

Uygun aksesuarlar hakkında daha fazla bilgi için bayinize başvurun.

## Uyumlu aksesuarlar

- Titreşimli zımpara tabanı
- Titreşimli çivili ahşap bıçağı
- Geniş titanyum titreşimli çivili ahşap bıçağı
- Titreşimli parke bıçağı
- Titreşimli hızlı kesim ahşap bıçağı
- Geniş titreşimli hızlı kesim ahşap bıçağı
- Titreşimli detaylı kesim ahşap bıçağı
- Titreşimli titanyum metal bıçak
- Titreşimli yarım daire bıçak
- Titreşimli titanyum yarım daire bıçak
- Titreşimli hizalı kesim bıçağı
- Titanyum titreşimli hizalı kesim bıçağı
- Titreşimli çok malzemeli bıçak
- Titreşimli sert kazıyıcı bıçak
- Titreşimli esnek kazıyıcı bıçak
- Titreşimli karbür harç çıkarma bıçağı
- Titreşimli hızlı kesim karbür harç çıkarma bıçağı
- Titreşimli karbür törpü

## Çevrenin Korunması

- UYARI:** **Ayrı toplama. Bu işaretlenmiş simgeyle ürün ve piller normal evsel atıklarla birlikte çöpe atılmamalıdır. Bazı malzemeleri içeren ürün ve piller geri dönüştürülebilir veya geri kazanılabilir, bu da bazı hammaddeler için talebi azaltabilir. Lütfen elektrikli ürünleri ve pilleri yerel yasal mevzuata uygun şekilde geri dönüşüme tabi tutun. Daha ayrıntılı bilgiler [www.2helpU.com](http://www.2helpU.com) adresinde mevcuttur.**

### Şarj Edilebilir Aküler

Bu uzun ömürlü akü, daha önce kolayca yapılan işlerde yeterince güç üretemeyecek duruma geldiğinde şarj edilmelidir. Teknik ömürlerinin sonunda, aküleri çevremize gerekli özeni göstererek atın:

- Aküyü bitene kadar aleti çalıştırın, sonra aletten çıkartın.
- Lityum İyon hücreler geri dönüştürülebilir. Bunları yetkili servise veya yerel toplama merkezine teslim edin. Toplanan aküler geri dönüştürülecek veya uygun şekilde atılacaktır.

# ΠΑΛΙΝΔΡΟΜΙΚΟ ΠΟΛΥΕΡΓΑΛΕΙΟ ΜΠΑΤΑΡΙΑΣ

## DCS353

### Συγχαρητήρια!

Επιλέξατε ένα εργαλείο DEWALT. Τα έτη εμπειρίας, η σχολαστική ανάπτυξη προϊόντων και η καινοτομία έχουν καταστήσει την DEWALT έναν από τους πιο αξιόπιστους συνεργάτες στον τομέα των επαγγελματιών ηλεκτρικών εργαλείων.

### Τεχνικά δεδομένα

	DCS353	
Τάση	V <sub>dc</sub>	12
Τύπος		1
Τύπος μπαταρίας		Ιόντων λιθίου
Συχνότητα παλμικής κίνησης	min <sup>1</sup>	0–18000
Γωνία παλμικής κίνησης		1,6°
Βάρος (χωρίς πακέτο μπαταρίας)	kg	0,84

Τιμές θορύβου και/ή κραδασμών - τιμές (διανυσματικό άθροισμα σε τρεις άξονες) σύμφωνα με το EN62841-2-4:

L <sub>PA</sub> (στάθμη ηχητικής πίεσης εκπομπών)	dB(A)	86
L <sub>WA</sub> (στάθμη ηχητικής ισχύος)	dB(A)	97
K (αβεβαιότητα αναφερόμενης στάθμης ήχου)	dB(A)	3

Τιμή εκπομπών κραδασμών a <sub>H</sub> =	m/s <sup>2</sup>	9,9
Αβεβαιότητα K =	m/s <sup>2</sup>	1,5

Το επίπεδο εκπομπών κραδασμών και/ή θορύβου που αναφέρεται στο παρόν δελτίο πληροφοριών έχει μετρηθεί σύμφωνα με τυποποιημένη διαδικασία δοκιμής EN62841 και μπορεί να χρησιμοποιηθεί για τη σύγκριση ενός εργαλείου με άλλο. Μπορεί να χρησιμοποιηθεί για προκαταρκτική αξιολόγηση έκθεσης.

**ΠΡΟΕΙΔΟΠΟΙΗΣΗ:** Το δηλωμένο επίπεδο εκπομπών κραδασμών και/ή θορύβου αντιστοιχεί στις βασικές εφαρμογές του εργαλείου. Ωστόσο, αν το εργαλείο χρησιμοποιηθεί για διαφορετικές εφαρμογές, με διαφορετικά αξεσουάρ ή αν δεν συντηρείται κανονικά, η εκπομπή κραδασμών και/ή θορύβου μπορεί να διαφέρει. Το γεγονός αυτό μπορεί να αυξήσει σημαντικά το επίπεδο έκθεσης στη συνολική περίοδο εργασίας.

Μια εκτίμηση του επιπέδου έκθεσης σε κραδασμούς και/ή θόρυβο θα πρέπει να λαμβάνει υπόψη και τους χρόνους που το εργαλείο είναι απενεργοποιημένο ή λειτουργεί αλλά στην πραγματικότητα δεν εκτελεί εργασία. Αυτό μπορεί να μειώσει σημαντικά το επίπεδο έκθεσης στη συνολική περίοδο εργασίας.

Προσδιορίστε πρόσθετα μέτρα ασφαλείας για προστασία του χειριστή από τις επιπτώσεις των κραδασμών και/ή του θορύβου, όπως: συντήρηση του εργαλείου και των αξεσουάρ, διατήρηση των χεριών θερμών (αφορά τους κραδασμούς), οργάνωση των σχημάτων εργασίας.

### Δήλωση συμμόρφωσης ΕΚ

#### Οδηγία σχετικά με τα μηχανήματα



#### Παλινδρομικό πολυεργαλείο μπαταρίας DCS353

Η DEWALT δηλώνει ότι αυτά τα προϊόντα που περιγράφονται στα **Τεχνικά χαρακτηριστικά** συμμορφώνονται με τα εξής: 2006/42/ΕΚ, EN62841-1:2015, EN62841-2-4:2014.

Αυτά τα προϊόντα συμμορφώνονται επίσης με την Οδηγία 2014/30/ΕΕ και 2011/65/ΕΕ. Για περισσότερες πληροφορίες, παρακαλείσθε να επικοινωνήσετε με την DEWALT στην παρακάτω διεύθυνση ή να ανατρέξετε στο πίσω μέρος του εγχειριδίου.

Ο κάτωθι υπογεγραμμένος είναι υπεύθυνος για την κατάρτιση του τεχνικού φακέλου και δηλώνει τα παρόντα εκ μέρους της DEWALT.

Markus Rompel  
Αντιπρόεδρος Τεχνικού τμήματος, PTE Ευρώπης  
DEWALT, Richard-Klinger-Straße 11,  
65510, Idstein, Germany (Γερμανία)  
30.08.2021



**ΠΡΟΕΙΔΟΠΟΙΗΣΗ:** Για να ελαττώσετε τον κίνδυνο τραυματισμού, διαβάστε το εγχειρίδιο χρήσης.

### Ορισμοί: Οδηγίες ασφαλείας

Οι παρακάτω ορισμοί περιγράφουν το επίπεδο σοβαρότητας για κάθε προειδοποιητική λέξη. Παρακαλούμε διαβάστε το εγχειρίδιο και δώστε προσοχή σε αυτά τα σύμβολα.



**ΚΙΝΔΥΝΟΣ:** Υποδεικνύει μια επικείμενη επικίνδυνη κατάσταση, η οποία, εάν δεν αποφευχθεί, **θα προκαλέσει θάνατο ή σοβαρό τραυματισμό.**



**ΠΡΟΕΙΔΟΠΟΙΗΣΗ:** Υποδεικνύει μια ενδεχομένης επικίνδυνη κατάσταση, η οποία, εάν δεν αποφευχθεί, **θα μπορούσε να προκαλέσει θάνατο ή σοβαρό τραυματισμό.**



**ΠΡΟΣΟΧΗ:** Υποδεικνύει μια ενδεχομένης επικίνδυνη κατάσταση, η οποία, εάν δεν αποφευχθεί, **ενδέχεται να προκαλέσει τραυματισμό μικρής ή μέτριας σοβαρότητας.**

**ΣΗΜΕΙΩΣΗ:** Υποδεικνύει μια πρακτική που **δεν έχει σχέση με προσωπικό τραυματισμό** και η οποία, εάν δεν αποφευχθεί, **ενδέχεται να προκαλέσει υλική ζημιά.**



Υποδηλώνει κίνδυνο ηλεκτροπληξίας.

Μπαταρίες				Φορτιστές/Χρόνοι φόρτισης (λεπτά)								
Αρ. κατ.	V <sub>oc</sub>	Ah	Βάρος kg	DCB104	DCB107	DCB110	DCB112	DCB113	DCB115	DCB116	DCB132	DCB119
DCB122	12	2,0	0,22	30	90	90	60	50	30	30	30	60
DCB124/G	12	3,0	0,25	45	140	140	90	70	45	45	45	90
DCB125	12	1,3	0,20	22	60	60	40	30	22	22	22	40
DCB126/G	12	5,0	0,46	75	240	240	150	120	75	75	75	150
DCB127	12	2,0	0,22	30	90	90	60	50	30	30	30	60



Υποδηλώνει κίνδυνο πυρκαγιάς.

## ΓΕΝΙΚΕΣ ΠΡΟΕΙΔΟΠΟΙΗΣΕΙΣ ΑΣΦΑΛΕΙΑΣ ΓΙΑ ΤΑ ΗΛΕΚΤΡΙΚΑ ΕΡΓΑΛΕΙΑ



**ΠΡΟΕΙΔΟΠΟΙΗΣΗ:** Διαβάστε όλες τις προειδοποιήσεις ασφαλείας, τις οδηγίες, τις απεικονίσεις και τις προδιαγραφές που συνοδεύουν αυτό το ηλεκτρικό εργαλείο. Η μη τήρηση οποιασδήποτε από τις οδηγίες που αναφέρονται πιο κάτω μπορεί να έχει ως αποτέλεσμα ηλεκτροπληξία, πυρκαγιά και/ή σοβαρό τραυματισμό.

### ΔΙΑΤΗΡΗΣΤΕ ΤΙΣ ΠΡΟΕΙΔΟΠΟΙΗΣΕΙΣ ΚΑΙ ΤΙΣ ΟΔΗΓΙΕΣ ΓΙΑ ΜΕΛΛΟΝΤΙΚΗ ΑΝΑΦΟΡΑ

Ο όρος «ηλεκτρικό εργαλείο» σε όλες τις προειδοποιήσεις, αναφέρεται σε εργαλείο που τροφοδοτείται με ρεύμα από το ηλεκτρικό δίκτυο (με καλώδιο) ή σε εργαλείο που λειτουργεί με μπαταρία (ασύρματο).

#### 1) Ασφάλεια χώρου εργασίας

- Διατηρείτε το χώρο εργασίας καθαρό και καλά φωτισμένο.** Οι μη τακτοποιημένοι ή σκοτεινοί χώροι, αποτελούν αιτία ατυχημάτων.
- Μη λειτουργείτε τα ηλεκτρικά εργαλεία σε εκρηκτικές ατμόσφαιρες, όπως όταν υπάρχουν εύφλεκτα υγρά, αέρια ή σκόνη.** Τα ηλεκτρικά εργαλεία δημιουργούν σπινθήρες που μπορούν να προκαλέσουν ανάφλεξη στη σκόνη ή τις αναθυμιάσεις.
- Απομακρύνετε τα παιδιά και άλλα παρευρισκόμενα άτομα όταν χρησιμοποιείτε ένα ηλεκτρικό εργαλείο.** Η απόσπαση της προσοχής σας μπορεί να έχει ως αποτέλεσμα την απώλεια ελέγχου.

#### 2) Ηλεκτρική ασφάλεια

- Τα βύσματα των ηλεκτρικών εργαλείων πρέπει να ταιριάζουν με τις πρίζες. Μην τροποποιείτε ποτέ το βύσμα με οποιοδήποτε τρόπο. Μη χρησιμοποιείτε τυχόν βύσματα προσαρμογέα με γειωμένα (με γείωση εδάφους) ηλεκτρικά εργαλεία.** Με μη τροποποιημένα βύσματα και κατάλληλες πρίζες ελαττώνεται ο κίνδυνος ηλεκτροπληξίας.
- Αποφεύγετε την επαφή του σώματός σας με γειωμένες επιφάνειες όπως σωλήνες, καλοριφέρ, εστίες κουζίνας και ψυγεία.** Ο κίνδυνος ηλεκτροπληξίας αυξάνεται όταν το σώμα σας είναι γειωμένο.

- Μην εκθέτετε τα ηλεκτρικά εργαλεία στη βροχή ή σε συνθήκες υγρασίας.** Η είσοδος νερού σε ηλεκτρικό εργαλείο αυξάνει τον κίνδυνο ηλεκτροπληξίας.
- Μην καταπονείτε υπερβολικά το καλώδιο. Μη χρησιμοποιείτε ποτέ το καλώδιο για τη μεταφορά, το τράβηγμα ή την αποσύνδεση του ηλεκτρικού εργαλείου.** Κρατήστε το καλώδιο μακριά από θερμότητα, λάδι, αιχμηρές ακμές και κινούμενα μέρη. Καλώδια που έχουν υποστεί ζημιά ή περιπλεγμένα καλώδια αυξάνουν τον κίνδυνο ηλεκτροπληξίας.
- Όταν χρησιμοποιείτε ένα ηλεκτρικό εργαλείο σε εξωτερικό χώρο, να χρησιμοποιείτε μόνο καλώδια προέκτασης που είναι κατάλληλα για χρήση σε εξωτερικό χώρο.** Η χρήση καλωδίου κατάλληλου για χρήση σε εξωτερικό χώρο ελαττώνει τον κίνδυνο ηλεκτροπληξίας.
- Εάν είναι αναπόφευκτη η λειτουργία ηλεκτρικού εργαλείου σε χώρο με υψηλή υγρασία, χρησιμοποιήστε παροχή ηλεκτροδότησης με προστασία από ρεύματα διαρροής (RCD).** Η χρήση μιας διάταξης RCD ελαττώνει τον κίνδυνο ηλεκτροπληξίας.

#### 3) Προσωπική ασφάλεια

- Παραμείνετε σε εγρήγορση, προσέχετε τι κάνετε και χρησιμοποιείτε την κοινή λογική κατά τη χρήση ενός ηλεκτρικού εργαλείου. Μη χρησιμοποιείτε οποιοδήποτε ηλεκτρικό εργαλείο εάν είστε κουρασμένος(-η) ή υπό την επήρεια ναρκωτικών, αλκοόλ ή φαρμακευτικής αγωγής.** Μια μόνο στιγμή απόσπαση της προσοχής σας καθώς χειρίζεστε ηλεκτρικά εργαλεία, μπορεί να προκαλέσει σοβαρό προσωπικό τραυματισμό.
- Χρησιμοποιείτε ατομικό προστατευτικό εξοπλισμό. Να φοράτε πάντοτε προστατευτικά γυαλιά.** Η χρήση προστατευτικού εξοπλισμού όπως μάσκα για τη σκόνη, αντιολισθητικών υποδημάτων, κράνους ή προστατευτικών ακουστικών για τις ανάλογες συνθήκες, θα ελαττώσει τους προσωπικούς τραυματισμούς.
- Αποτρέψτε τυχόν ακούσια εκκίνηση του εργαλείου. Βεβαιωθείτε ότι ο διακόπτης βρίσκεται στη θέση Off προτού συνδέσετε το εργαλείο στην πρίζα ή/και στην μπαταρία, καθώς και προτού σηκώσετε ή μεταφέρετε το εργαλείο.** Η μεταφορά ηλεκτρικών εργαλείων με το δάκτυλό σας στο διακόπτη ή η σύνδεση στην πρίζα εργαλείων με το διακόπτη στη θέση On ενέχουν κίνδυνο ατυχήματος.



- δ) **Αφαιρέστε οποιοδήποτε κλειδί ή ρυθμιστικό κλειδί προτού ενεργοποιήσετε το ηλεκτρικό εργαλείο.** Ένα κλειδί ή ρυθμιστικό κλειδί που έχει αφαιρεθεί προσαρτημένο σε κινητό τμήμα του ηλεκτρικού εργαλείου, μπορεί να προκαλέσει προσωπικό τραυματισμό.
- ε) **Μην προσπαθήσετε να φτάσετε απομακρυσμένα σημεία. Φροντίστε να έχετε πάντοτε την κατάλληλη στάση και να διατηρείτε την ισορροπία σας.** Κατ' αυτόν τον τρόπο θα έχετε καλύτερο έλεγχο του εργαλείου σε απροσδόκητες καταστάσεις.
- στ) **Να είστε ντυμένοι κατάλληλα. Μην φοράτε φαρδιά ενδύματα ή κοσμήματα. Διατηρείτε τα μαλλιά, τα ενδύματα και τα γάντια σας μακριά από κινούμενα μέρη.** Τα φαρδιά ενδύματα, τα κοσμήματα ή τα μακριά μαλλιά μπορεί να εμπλακούν στα κινούμενα μέρη.
- η) **Εάν οι συσκευές παρέχονται με σύνδεση συστημάτων αφαίρεσης και συλλογής σκόνης, φροντίστε τα συστήματα αυτά να είναι συνδεδεμένα και να χρησιμοποιούνται κατάλληλα.** Η χρήση συστήματος συλλογής σκόνης μπορεί να ελαττώσει τους κινδύνους που σχετίζονται με τη σκόνη.
- θ) **Μην αφήνετε την εξοικείωση που έχετε αποκτήσει από τη συχνή χρήση εργαλείων να σας επιτρέψει να εφησυχάσετε και να αγνοείτε τις αρχές ασφαλούς χρήσης των εργαλείων.** Μια απρόσεκτη ενέργεια μπορεί να προκαλέσει βαρύ τραυματισμό μέσα σε κλάσματα του δευτερολέπτου.

#### 4) Χρήση και φροντίδα των ηλεκτρικών εργαλείων

- α) **Μη ζορίζετε το ηλεκτρικό εργαλείο. Χρησιμοποιείτε το κατάλληλο εργαλείο ανάλογα με την εφαρμογή.** Η εργασία θα πραγματοποιηθεί με καλύτερο και πιο ασφαλή τρόπο όταν εκτελείται από το σωστά επιλεγμένο ηλεκτρικό εργαλείο με τον προβλεπόμενο ρυθμό.
- β) **Μη χρησιμοποιείτε το εργαλείο εάν ο διακόπτης δεν μεταβαίνει στις θέσεις On (Ενεργοποίηση) και Off (Απενεργοποίηση).** Οποιοδήποτε εργαλείο δεν μπορεί να ελεγχθεί μέσω του διακόπτη του, είναι επικίνδυνο και πρέπει να επισκευαστεί.
- γ) **Αποσυνδέστε το φως από την πηγή ρεύματος και/ή το πακέτο μπαταρίας, αν είναι αποσπώμενο, από το ηλεκτρικό εργαλείο, πριν διεξάγετε οποιαδήποτε ρύθμιση, αλλαγή εξαρτήματος ή όταν πρόκειται να αποθηκεύσετε το ηλεκτρικό εργαλείο.** Αυτού του είδους τα μέτρα ασφαλείας ελαττώνουν τον κίνδυνο τυχαίας θέσης σε λειτουργία του ηλεκτρικού εργαλείου.
- δ) **Αποθηκεύετε τα ηλεκτρικά εργαλεία που δεν χρησιμοποιείτε μακριά από μέρη όπου μπορούν να τα προσεγγίσουν παιδιά και μην επιτρέπετε τη χρήση του ηλεκτρικού εργαλείου από άτομα που δεν είναι εξοικειωμένα με αυτό ή με τις οδηγίες χρήσης του.** Τα ηλεκτρικά εργαλεία είναι επικίνδυνα όταν χρησιμοποιούνται από μη εκπαιδευμένους χειριστές.
- ε) **Συντηρείτε τα ηλεκτρικά εργαλεία. Ελέγξτε για τυχόν εσφαλμένη ευθυγράμμιση ή ενοφήνωση κινούμενων**

μερών, για τυχόν θραύση εξαρτημάτων και για τυχόν άλλες καταστάσεις που μπορεί να επηρεάσουν τη λειτουργία του ηλεκτρικού εργαλείου. Εάν το ηλεκτρικό εργαλείο έχει υποστεί ζημιά, φροντίστε για την επισκευή του πριν το χρησιμοποιήσετε. Πολλά ατυχήματα έχουν προκληθεί από ηλεκτρικά εργαλεία που δεν έχουν συντηρηθεί κατάλληλα.

- στ) **Διατηρείτε τα εργαλεία κοπής αιχμηρά και καθαρά.** Τα κατάλληλα συντηρημένα εργαλεία κοπής με αιχμηρά άκρα κοπής έχουν μικρότερες πιθανότητες λυγίματος κατά τη λειτουργία και ελέγχονται ευκολότερα.
- η) **Χρησιμοποιείτε το ηλεκτρικό εργαλείο, τα παρελκόμενα και τα τρυπάνια κ.λπ. σύμφωνα με τις παρούσες οδηγίες, λαμβάνοντας υπόψη τις συνθήκες εργασίας και την εργασία που πρόκειται να πραγματοποιηθεί.** Η χρήση ενός ηλεκτρικού εργαλείου για εργασίες διαφορετικές από αυτές για τις οποίες προορίζεται, μπορεί να οδηγήσει σε επικίνδυνη κατάσταση.
- θ) **Διατηρείτε τις λαβές και τις επιφάνειες κρατήματος στεγνές, καθαρές και απαλλαγμένες από λάδι και γράσο.** Οι ολισθηρές λαβές και επιφάνειες κρατήματος δεν επιτρέπουν τον ασφαλή χειρισμό και έλεγχο του εργαλείου σε μη αναμενόμενες καταστάσεις.

#### 5) Χρήση και φροντίδα των εργαλείων με μπαταρία

- α) **Επαναφορτίζετε μόνο με το φορτιστή που καθορίζεται από τον κατασκευαστή.** Φορτιστής που είναι κατάλληλος για έναν τύπο μπαταριών, μπορεί να ενέχει κίνδυνο πυρκαγιάς όταν χρησιμοποιείται με άλλο τύπο μπαταριών.
- β) **Χρησιμοποιείτε τα ηλεκτρικά εργαλεία μόνο με τις ειδικά καθορισμένες μπαταρίες.** Η χρήση μπαταριών άλλου τύπου ενέχει κίνδυνο τραυματισμού ή πυρκαγιάς.
- γ) **Όταν η μπαταρία δεν χρησιμοποιείται, διατηρείτε την μακριά από άλλα μεταλλικά αντικείμενα, όπως συνδετήρες, νομίσματα, κλειδιά, καρφιά, βίδες ή άλλα μικρά μεταλλικά αντικείμενα που μπορεί να προκαλέσουν ηλεκτρική επαφή μεταξύ των δύο ακροδεκτών της μπαταρίας.** Η βραχυκύκλωση των ακροδεκτών της μπαταρίας μπορεί να προκαλέσει εγκαύματα ή και πυρκαγιά.
- δ) **Κάτω από συνθήκες κακομεταχείρισης, μπορεί να εκτοξευτεί υγρό από τη μπαταρία. Αποφύγετε την επαφή με το υγρό αυτό. Εάν έλθετε σε επαφή κατά λάθος, ξεπλύνετε με άφθονο νερό. Σε περίπτωση που το υγρό έλθει σε επαφή με τα μάτια σας, ζητήστε ιατρική βοήθεια.** Το υγρό που εκτοξεύεται από τη μπαταρία μπορεί να προκαλέσει ερεθισμούς ή εγκαύματα.
- ε) **Μη χρησιμοποιήσετε πακέτο μπαταρίας ή εργαλείο που έχει υποστεί ζημιά ή τροποποίηση.** Οι μπαταρίες που έχουν υποστεί ζημιά ή τροποποίηση μπορεί να έχουν απρόβλεπτη συμπεριφορά, με αποτέλεσμα φωτιά, έκρηξη ή κίνδυνο τραυματισμού.

- ζ) **Μην εκθέσετε ένα πακέτο μπαταρίας ή εργαλείο σε φωτιά ή υπερβολική θερμοκρασία.** Η έκθεση σε φωτιά ή σε θερμοκρασία πάνω από 130 °C μπορεί να προκαλέσει έκρηξη.
- η) **Τηρείτε όλες τις οδηγίες φόρτισης και μη φορτίζετε το πακέτο μπαταρίας ή το εργαλείο εκτός των ορίων θερμοκρασίας που ορίζονται στις προδιαγραφές.** Η ακατάλληλη φόρτιση ή η φόρτιση σε θερμοκρασίες εκτός των προβλεπόμενων ορίων μπορεί να προξενήσει ζημιά στην μπαταρία και να αυξήσει τον κίνδυνο φωτιάς.

## 6) Συντήρηση (Σέρβις)

- α) **Φροντίζετε η συντήρηση του ηλεκτρικού εργαλείου να πραγματοποιείται από πιστοποιημένο για επισκευές άτομο, με τη χρήση μόνο πανομοιότυπων ανταλλακτικών.** Κατ' αυτό τον τρόπο εξασφαλίζεται η ασφάλεια του ηλεκτρικού εργαλείου.
- β) **Ποτέ μην κάνετε σέρβις σε πακέτα μπαταριών που έχουν υποστεί ζημιά.** Το σέρβις των πακέτων μπαταριών πρέπει να γίνεται μόνο από τον κατασκευαστή ή από εξουσιοδοτημένους παρόχους σέρβις.

## Πρόσθετοι κανόνες ασφαλείας για παλμικό πολυεργαλείο



**ΠΡΟΕΙΔΟΠΟΙΗΣΗ:** Προσέχετε ιδιαίτερα όταν γυαλοχαρτίζετε ορισμένα ξύλα (π.χ. οξιά, δρυ) και μέταλλα που μπορούν να παράγουν τοξική σκόνη. Φοράτε μάσκα προστασίας από σκόνη ειδικά σχεδιασμένη για προστασία από τοξική σκόνη και αναθυμιάσεις και φροντίζετε απαραίτητα να είναι προστατευμένα και τα άτομα που βρίσκονται ή εισέρχονται στην περιοχή εργασίας.



**ΠΡΟΕΙΔΟΠΟΙΗΣΗ:** Χρησιμοποιήστε αυτό το εργαλείο σε καλά αεριζόμενο χώρο κατά το γυαλοχάρτισμα σιδηρούχων μετάλλων. Μην χρησιμοποιείτε το εργαλείο κοντά σε εύφλεκτα υγρά, αέρια ή σκόνη. Σπινθήρες ή θερμά σωματίδια από το γυαλοχάρτισμα ή από τις ψήκτρες του μοτέρ μπορεί να προκαλέσουν ανάφλεξη καύσιμων υλικών.

## Γυαλοχάρτισμα βαμμένων επιφανειών



**ΠΡΟΕΙΔΟΠΟΙΗΣΗ:** Τηρείτε τους ισχύοντες κανονισμούς για το γυαλοχάρτισμα βαμμένων επιφανειών. Προσέχετε ιδιαίτερα τα εξής:

- Όταν είναι επικτό, χρησιμοποιείτε για τη συλλογή της σκόνης διάταξη εξαγωγής σκόνης με αναρρόφηση.
- Προσέχετε ιδιαίτερα όταν γυαλοχαρτίζετε επιφάνεια με χρώμα το οποίο ενδεχομένως είναι βάσης μολύβδου:
  - Μην αφήνετε παιδιά ή γγκούς να εισέρχονται στην περιοχή εργασίας.
  - Όλα τα άτομα που εισέρχονται στην περιοχή εργασίας θα πρέπει να φορούν μάσκα ειδικά σχεδιασμένη για προστασία από σκόνη και αναθυμιάσεις χρωμάτων μολύβδου.
  - Μην τρώτε, πίνετε ή καπνίζετε στον χώρο εργασίας.
- Απορρίπτετε με ασφαλή τρόπο τα σωματίδια σκόνης και τυχόν άλλα υπολείμματα της εργασίας αφαιρέσεις χρώματος.

- **Κρατάτε το ηλεκτρικό εργαλείο από μονωμένες επιφάνειες λαβής όταν εκτελείτε μια εργασία όπου το εργαλείο κοπή μπορεί να έρθει σε επαφή με κρυφές καλωδιώσεις ή με το ίδιο του το καλώδιο.** Η επαφή με καλώδιο υπό τάση θα θέσει υπό ηλεκτρική τάση και τα εκτεθειμένα μεταλλικά μέρη του εργαλείου και θα προκαλέσει ηλεκτροπληξία στο χειριστή.
- **Χρησιμοποιείτε σφικτήρες ή άλλο πρακτικό τρόπο για να στερεώσετε και να στηρίξετε το αντικείμενο εργασίας σε σταθερό υπόβαθρο.** Αν κρατάτε το αντικείμενο εργασίας με το χέρι σας ή κόντρα στο σώμα σας, αυτό δεν είναι σταθερό και μπορεί να προκληθεί απώλεια ελέγχου.

## Υπολειπόμενοι κίνδυνοι

Παρά την εφαρμογή των σχετικών κανονισμών ασφαλείας και την εφαρμογή διατάξεων ασφαλείας, ορισμένοι υπολειπόμενοι κίνδυνοι δεν μπορούν να αποφευχθούν. Αυτοί είναι:

- Βλάβη της ακοής.
- Κίνδυνος σωματικής βλάβης λόγω εκτανασόμενων σωματιδίων.
- Κίνδυνος εγκαυμάτων λόγω της θέρμανσης των αξεσουάρ κατά τη λειτουργία.
- Κίνδυνος σωματικής βλάβης λόγω παρατεταμένης χρήσης.

## ΦΥΛΑΞΤΕ ΑΥΤΕΣ ΤΙΣ ΟΔΗΓΙΕΣ

### Φορτιστές

Οι φορτιστές δεν απαιτούν καμία ρύθμιση και έχουν σχεδιαστεί για να λειτουργούν όσο το δυνατόν πιο απλά.

### Ηλεκτρική ασφάλεια

Ο ηλεκτρικός κινητήρας έχει σχεδιαστεί για λειτουργία μόνο σε μία τάση. Ελέγχετε πάντοτε εάν η τάση της μπαταρίας ανταποκρίνεται στην τάση που αναγράφεται στην πινακίδα με τα δεδομένα. Επίσης, βεβαιωθείτε ότι η τάση του φορτιστή αντιστοιχεί στην τάση του ηλεκτρικού δικτύου.



Ο φορτιστής της DEWALT διαθέτει διπλή μόνωση σύμφωνα με το πρότυπο EN60335. Κατά συνέπεια, δεν απαιτείται καλώδιο γείωσης.

Αν υποστεί ζημιά το καλώδιο ρεύματος, αυτό πρέπει να αντικατασταθεί μόνο από την DEWALT ή από εξουσιοδοτημένο οργανισμό σέρβις.

### Χρήση προέκτασης

Δεν πρέπει να χρησιμοποιούνται προεκτάσεις εκτός και αν είναι απολύτως απαραίτητο. Χρησιμοποιήστε εγκεκριμένη προέκταση, κατάλληλη για την είσοδο ρεύματος του φορτιστή σας (ανατρέξτε στα **Τεχνικά δεδομένα**). Το ελάχιστο μέγεθος του αγωγού είναι 1 mm<sup>2</sup>, ενώ το μέγιστο μήκος είναι 30 m. Όταν χρησιμοποιείτε καλώδιο σε ρολό, να ξετυλίγετε πάντοτε το καλώδιο εντελώς.

### Σημαντικές οδηγίες ασφαλείας για κάθε τύπο φορτιστή μπαταρίας

**ΦΥΛΑΞΤΕ ΑΥΤΕΣ ΤΙΣ ΟΔΗΓΙΕΣ:** Το παρόν εγχειρίδιο περιέχει σημαντικές οδηγίες ασφαλείας και λειτουργίας για συμβατούς φορτιστές μπαταριών (ανατρέξτε στα **Τεχνικά δεδομένα**).

- Πριν χρησιμοποιήσετε το φορτιστή, διαβάστε όλες τις οδηγίες και τις επισημάνσεις προσοχής πάνω στο φορτιστή, το πακέτο μπαταριών και το προϊόν όπου χρησιμοποιείται το πακέτο μπαταριών.



**ΠΡΟΕΙΔΟΠΟΙΗΣΗ:** Κίνδυνος ηλεκτροπληξίας. Μην επιτρέψετε να εισέλθει οποιοδήποτε υγρό μέσα στο φορτιστή. Μπορεί να προκληθεί ηλεκτροπληξία.



**ΠΡΟΕΙΔΟΠΟΙΗΣΗ:** Συνιστούμε τη χρήση διάταξης προστασίας από ρεύμα διαρροής με διαβήθιση εντάσης ρεύματος διαρροής 30mA ή μικρότερη.



**ΠΡΟΣΟΧΗ:** Κίνδυνος εγκαυμάτων. Για να μειώσετε τον κίνδυνο τραυματισμού, φορτίζετε μόνο επαναφορτιζόμενες μπαταρίες DEWALT. Άλλοι τύποι μπαταριών μπορεί να εκραγούν προκαλώντας τραυματισμό και ζημιά.



**ΠΡΟΣΟΧΗ:** Τα παιδιά θα πρέπει να βρίσκονται υπό επίβλεψη ώστε να διασφαλίζεται ότι δεν παίζουμε με τη συσκευή.

**ΣΗΜΕΙΩΣΗ:** Υπό ορισμένες συνθήκες, με το φορτιστή συνδεδεμένο στην παροχή ρεύματος, οι εκτεθειμένες επαφές φόρτισης μέσα στο φορτιστή μπορεί να βραχυκυκλωθούν από ξένο υλικό. Τα ξένα υλικά με αγώγιμες ιδιότητες, όπως είναι, αλλά χωρίς περιορισμό σε αυτά, το σύρμα τριψίματος, το αλουμινοχάρτο ή οποιαδήποτε συσσώρευση μεταλλικών σωματιδίων, θα πρέπει να διατηρούνται μακριά από τις κοιλότητες των φορτιστών. Πάντα αποσυνδέετε το φορτιστή από την παροχή ρεύματος όταν δεν υπάρχει πακέτο μπαταριών στην κοιλότητα. Αποσυνδέετε το φορτιστή από την πρίζα πριν επιχειρήσετε να τον καθαρίσετε.

- **ΜΗΝ επιχειρήσετε να φορτίσετε το πακέτο μπαταριών με οποιοδήποτε φορτιστές άλλους από τους αναφερόμενους στο παρόν εγχειρίδιο.** Ο φορτιστής και το πακέτο μπαταριών έχουν σχεδιαστεί ειδικά για να λειτουργούν μαζί.
- **Αυτοί οι φορτιστές δεν προορίζονται για χρήσεις άλλες από φόρτιση επαναφορτιζόμενων μπαταριών.** Οποιοδήποτε άλλες χρήσεις μπορεί να προκαλέσουν κίνδυνο πυρκαγιάς και ελαφράς ή θανατηφόρου ηλεκτροπληξίας.
- **Μην εκθέσετε το φορτιστή σε βροχή ή χιόνι.**
- **Τραβάτε το φικ και όχι το καλώδιο όταν αποσυνδέετε το φορτιστή.** Έτσι θα μειωθεί ο κίνδυνος ζημιάς στο φικ και το καλώδιο.
- **Να βεβαιώνετε ότι το καλώδιο έχει διευθετηθεί έτσι ώστε να μην πατηθεί, να αποτελέσει αιτία παραπατήματος ή να υποβληθεί με άλλο τρόπο σε ζημιά ή καταπόνηση.**
- **Μη χρησιμοποιήσετε καλώδιο επέκτασης εκτός αν είναι απολύτως απαραίτητο.** Η χρήση ακατάλληλου καλωδίου επέκτασης θα μπορούσε να επιφέρει κίνδυνο πυρκαγιάς και ελαφράς ή θανατηφόρου ηλεκτροπληξίας.
- **Μην τοποθετείτε οποιοδήποτε αντικείμενο πάνω στο φορτιστή και μην τοποθετείτε το φορτιστή σε μαλακή επιφάνεια που θα μπορούσε να φράξει τα ανοίγματα αερισμού και να έχει ως αποτέλεσμα έντονη εσωτερική**

**θέρμανση.** Τοποθετείτε το φορτιστή μακριά από οποιαδήποτε πηγή θερμότητας. Ο φορτιστής αερίζεται μέσω ανοιγμάτων στο πάνω και στο κάτω μέρος του περιβλήματος.

- **Μη χρησιμοποιήσετε το φορτιστή αν το καλώδιο ή το φικ του έχει υποστεί ζημιά—** φροντίστε να αντικατασταθούν άμεσα.
- **Μη χρησιμοποιήσετε το φορτιστή αν έχει δεχτεί δυνατό χτύπημα, έχει πέσει ή αν έχει υποστεί ζημιά με οποιοδήποτε άλλο τρόπο.** Παραδώστε τον σε εξουσιοδοτημένο κέντρο σέρβις.
- **Μην αποσυναρμολογήσετε το φορτιστή. Παραδώστε τον σε εξουσιοδοτημένο κέντρο σέρβις όταν απαιτείται σέρβις ή επισκευή.** Η λανθασμένη συναρμολόγηση μπορεί να έχει ως αποτέλεσμα κίνδυνο ελαφράς ή θανατηφόρου ηλεκτροπληξίας ή πυρκαγιάς.
- Σε περίπτωση που το καλώδιο ρεύματος έχει υποστεί ζημιά, αυτό πρέπει να αντικατασταθεί άμεσα από τον κατασκευαστή, τον αντιπρόσωπό του για σέρβις ή άτομο με παρόμοια εξειδίκευση, ώστε να αποτραπεί οποιοσδήποτε κίνδυνος.
- **Αποσυνδέστε το φορτιστή από την πρίζα πριν επιχειρήσετε οποιοδήποτε καθαρισμό. Έτσι θα μειωθεί ο κίνδυνος ηλεκτροπληξίας.** Με την αφαίρεση του πακέτου μπαταριών δεν μειώνεται αυτός ο κίνδυνος.
- **ΠΟΤΕ** μην επιχειρήσετε να συνδέσετε 2 φορτιστές μαζί.
- **Ο φορτιστής έχει σχεδιαστεί για να λειτουργεί με κανονικό οικιακό ρεύμα 230 V. Μην επιχειρήσετε να τον χρησιμοποιήσετε με οποιαδήποτε άλλη τάση.** Αυτό δεν ισχύει για το φορτιστή οχήματος.

## Φόρτιση μιας μπαταρίας (Εικ. [Fig.] B)

1. Συνδέστε το φορτιστή σε κατάλληλη πρίζα πριν τοποθετήσετε το πακέτο μπαταρίας.
2. Εισάγετε το πακέτο μπαταρίας **8** μέσα στο φορτιστή και βεβαιωθείτε ότι το πακέτο μπαταρίας έχει τερματίσει πλήρως στην κανονική του θέση μέσα στο φορτιστή. Η κόκκινη λυχνία (φόρτισης) θα αναβοσβήνει επανειλημμένα υποδηλώνοντας ότι έχει αρχίσει η διαδικασία φόρτισης.
3. Η φόρτιση έχει ολοκληρωθεί όταν το κόκκινο φως είναι μόνιμα αναμμένο. Τότε το πακέτο μπαταρίας είναι πλήρως φορτισμένο και μπορείτε να το χρησιμοποιήσετε άμεσα ή να το αφήσετε τοποθετημένο στο φορτιστή. Για να αφαιρέσετε το πακέτο μπαταρίας από το φορτιστή, πατήστε το κουμπί ασφαλίσεως της μπαταρίας **9** στο πακέτο μπαταρίας.

**ΣΗΜΕΙΩΣΗ:** Για να εξασφαλίσετε μέγιστη απόδοση και μέγιστη ωφέλιμη ζωή των πακέτων μπαταριών λιθίου-ϊόντων, φορτίστε πλήρως το πακέτο μπαταρίας πριν την πρώτη χρήση.

## Λειτουργία του φορτιστή

Ανατρέξτε στις παρακάτω ενδείξεις σχετικά με την κατάσταση φόρτισης του πακέτου μπαταρίας.

Ενδείξεις φόρτισης



φορτίζει



πλήρως φορτισμένο



## Ενδείξεις φόρτισης



καθυστερήση θερμού/ψυχρού  
πακέτου μπαταριών\*

\*Στη διάρκεια αυτής της διαδικασίας, η κόκκινη λυχνία θα συνεχίσει να αναβοσβήνει, αλλά θα είναι αναμμένη μια κίτρινη ενδεικτική λυχνία. Αφού η μπαταρία φθάσει σε κατάλληλη θερμοκρασία, η κίτρινη λυχνία θα σβήσει και ο φορτιστής θα συνεχίσει τη διαδικασία φόρτισης.

Ο/Οι συμβατός(-οί) φορτιστής(-ές) δεν θα φορτίσουν μια μπαταρία που παρουσιάζει βλάβη. Ο φορτιστής υποδεικνύει ότι η μπαταρία έχει βλάβη με το να μην ανάβει ενδεικτική λυχνία.

**ΣΗΜΕΙΩΣΗ:** Αυτό θα μπορούσε να σημαίνει πρόβλημα με φορτιστή.

Αν ο φορτιστής υποδηλώνει πρόβλημα, δώστε το φορτιστή και το πακέτο μπαταριών για έλεγχο σε εξουσιοδοτημένο κέντρο σέρβις.

**Καθυστερήση θερμού/ψυχρού πακέτου μπαταρίας**

Αν ο φορτιστής ανιχνεύσει μπαταρία με υπερβολικά υψηλή ή χαμηλή θερμοκρασία, ξεκινά αυτόματα μια Καθυστερήση θερμού/ψυχρού πακέτου μπαταρίας, αναστέλλοντας τη φόρτιση έως ότου η μπαταρία έχει φθάσει σε κατάλληλη θερμοκρασία. Κατόπιν, ο φορτιστής αρχίζει αυτόματα τη φόρτιση του πακέτου. Αυτή η λειτουργία διασφαλίζει τη μέγιστη διάρκεια ζωής της μπαταρίας.

ο μπαταρίας μη ανάβοντας λυχνία ή εμφανίζοντας ένα μοτίβο αναβοσβησίματος που αντιστοιχεί σε μήνυμα αντικαταστήστε το πακέτο μπαταρίας. Το πακέτο μπαταριών θα φορτίζεται σε αυτή τη μικρότερη ταχύτητα σε όλον τον κύκλο φόρτισης και δεν θα επιστρέψει στη μέγιστη ταχύτητα φόρτισης ακόμα και αν η μπαταρία θερμανθεί.

**Ηλεκτρονικό Σύστημα Προστασίας**

Τα εργαλεία XR Li-Ion (λιθίου-ιόντων) έχουν σχεδιαστεί με Ηλεκτρονικό Σύστημα Προστασίας το οποίο προστατεύει τη μπαταρία από υπερφόρτωση, υπερθέρμανση ή βαθιά εκφόρτιση.

Το εργαλείο θα απενεργοποιηθεί αυτόματα αν ενεργοποιηθεί το ηλεκτρονικό σύστημα προστασίας. Αν συμβεί αυτό, τοποθετήστε τη μπαταρία λιθίου-ιόντων στο φορτιστή έως ότου φορτιστεί πλήρως.

**Στερέωση στον τοίχο**

Αυτοί οι φορτιστές έχουν σχεδιαστεί να μπορούν α στερεωθούν σε τοίχο ή να στέκονται όρθιοι πάνω σε τραπέζι ή επιφάνεια εργασίας. Αν πρόκειται να στερεωθεί σε τοίχο, τοποθετήστε το φορτιστή κοντά σε πρίζα ρεύματος και μακριά από γωνίες ή άλλα εμπόδια που μπορεί να εμποδίζουν τη ροή του αέρα. Χρησιμοποιήστε την πίσω πλευρά του φορτιστή ως πρότυπο για τον καθορισμό της θέσης των βιδών στερέωσης στον τοίχο. Στερεώστε το φορτιστή με ασφάλεια χρησιμοποιώντας βίδες γυψοσανίδας (αγοράζονται ξεχωριστά) μήκους τουλάχιστον 25,4 mm με κεφαλή βίδας διαμέτρου τουλάχιστον 7–9 mm, βιδωμένες σε ξύλο σε βέλτιστο βάθος με τρόπο ώστε κάθε βίδα να προεξέχει περίπου 5,5 mm Ευθυγραμμίστε τις εγκοπές στην πίσω πλευρά του φορτιστή με τις βίδες που προεξέχουν και συμπλέξτε τις βίδες πλήρως μέσα στις εγκοπές.

**Οδηγίες καθαρισμού του φορτιστή**

**ΠΡΟΕΙΔΟΠΟΙΗΣΗ: Κίνδυνος ηλεκτροπληξίας.**  
**Αποσυνδέετε το φορτιστή από την πρίζα ρεύματος AC πριν τον καθαρισμό.** Οι ρύποι και το γράσο μπορούν να αφαιρεθούν από τις εξωτερικές επιφάνειες του φορτιστή με χρήση ενός πανιού ή μιας μαλακής, μη μεταλλικής βούρτσας. Μην χρησιμοποιείτε νερό ή οποιαδήποτε καθαριστικά διαλύματα. Ποτέ μην αφήσετε οποιοδήποτε υγρό να εισέλθει στο εργαλείο. Ποτέ μη βυθίσετε κανένα μέρος του εργαλείου σε υγρό.

**Μπαταρία****Σημαντικές οδηγίες ασφαλείας για κάθε τύπο μπαταρίας**

Όταν παραγγέλνετε εφεδρικές μπαταρίες, φροντίστε να συμπεριλάβετε τον αριθμό καταλόγου και την τάση.

Η μπαταρία δεν είναι πλήρως φορτισμένη όταν αφαιρείται από τη συσκευασία της. Προτού χρησιμοποιήσετε την μπαταρία και τον φορτιστή, διαβάστε τις παρακάτω πληροφορίες ασφαλείας. Στη συνέχεια, ακολουθήστε τις διαδικασίες φόρτισης που περιγράφονται.

**ΔΙΑΒΑΣΤΕ ΟΛΕΣ ΤΙΣ ΟΔΗΓΙΕΣ**

- **Μη φορτίσετε ή χρησιμοποιήσετε μπαταρία σε εκρηκτική ατμόσφαιρα, όπως με παρουσία εύφλεκτων υγρών, αερίων ή σκόνης.** Η εισαγωγή ή αφαίρεση της μπαταρίας από το φορτιστή μπορεί να προκαλέσει ανάφλεξη της σκόνης ή των αναθυμιάσεων.
- **Ποτέ μην αναγκάσετε το πακέτο μπαταριών να εισέλθει με τη βία στο φορτιστή. Μην τροποποιήσετε το πακέτο μπαταριών με οποιοδήποτε τρόπο για να ταϊριάζει με μη συμβατό φορτιστή, γιατί το πακέτο μπαταριών μπορεί να σπάσει προκαλώντας σοβαρό τραυματισμό.**
- Φορτίζετε τα πακέτα μπαταριών μόνο σε φορτιστές DeWALT.
- **ΜΗΝ πιταίξετε ή βυθίσετε σε νερό ή άλλα υγρά.**
- **Μην αποθηκεύετε ή χρησιμοποιείτε το εργαλείο και το πακέτο μπαταρίας σε θεσίες όπου η θερμοκρασία μπορεί να πέσει κάτω από τους 4 °C (39,2 °F) (όπως σε εξωτερικά παραπήγματα ή μεταλλικά κτίρια το χειμώνα) ή να υπερβεί τους 40 °C (104 °F) (όπως σε εξωτερικά παραπήγματα ή μεταλλικά κτίρια το καλοκαίρι).**
- **Μην αποφεύρσετε την μπαταρία ακόμη και εάν έχει υποστεί σοβαρή ζημιά ή έχει φθαρεί εντελώς.** Σε περίπτωση πυρκαγιάς, η μπαταρία μπορεί να εκραγεί. Κατά την καύση μπαταριών ιόντων λιθίου δημιουργούνται τοξικές αναθυμιάσεις και υλικά.
- **Εάν το περιεχόμενο της μπαταρίας έρθει σε επαφή με το δέρμα, ξεπλύνετε αμέσως την περιοχή με ήπιο σαπούνι και νερό.** Εάν το υγρό της μπαταρίας εισέλθει στα μάτια, ξεπλύνετε με άφθονο νερό επί 15 λεπτά ή έως ότου σταματήσει ο ερεθισμός. Εάν η ιατρική βοήθεια είναι απαραίτητη, ο ηλεκτρολύτης της μπαταρίας αποτελείται από ένα μίγμα υγρών οργανικών υδρογονανθράκων και αλάτων λιθίου.
- **Τα περιεχόμενα των κυψελών μιας ανοιχτής μπαταρίας μπορούν να προκαλέσουν ερεθισμό του αναπνευστικού**

**ουστήματος.** Αναπνεύστε καθαρό αέρα. Εάν τα συμπτώματα επιμένουν, ζητήστε ιατρική βοήθεια.



**ΠΡΟΕΙΔΟΠΟΙΗΣΗ:** Κίνδυνος εγκαυμάτων. Το υγρό της μπαταρίας ενδέχεται να είναι εύφλεκτο εάν εκτεθεί σε σπινθήρα ή φλόγα.



**ΠΡΟΕΙΔΟΠΟΙΗΣΗ:** Ποτέ μην επιχειρήσετε να ανοίξετε το πακέτο μπαταριών για οποιονδήποτε λόγο. Αν το περιβλήμα του πακέτου μπαταριών είναι ραγισμένο ή έχει υποστεί ζημιά, μην εισάγετε το πακέτο στο φορτιστή. Μη συνθλίψετε, ρίξετε κάτω ή προσεγγίσετε ζημιά στο πακέτο μπαταριών. Μη χρησιμοποιήσετε πακέτο μπαταριών ή φορτιστή που έχει δεχθεί ισχυρό χτύπημα, έχει πέσει, έχει πατηθεί από όχημα ή έχει υποστεί ζημιά με οποιονδήποτε τρόπο (π.χ τρυπηθεί με καρφί, χτυπηθεί με σφυρί, πατηθεί). Μπορεί να προκληθεί ελαφρά ή θανατηφόρος ηλεκτροπληξία. Τα πακέτα μπαταριών που έχουν υποστεί ζημιά θα πρέπει να παραδίδονται στο κέντρο σέρβις για ανακύκλωση.



**ΠΡΟΕΙΔΟΠΟΙΗΣΗ:** Κίνδυνος πυρκαγιάς. Μην αποθηκεύετε ή μεταφέρετε το πακέτο μπαταρίας με τρόπο ώστε μεταλλικά αντικείμενα να μπορούν να έρθουν σε επαφή με εκτεθειμένους ακροδέκτες μπαταρίας. Για παράδειγμα, μην τοποθετείτε το πακέτο μπαταρίας μέσα σε ποδιές, τσέπες, εργαλειοθήκες, κουτιά μεταφοράς προϊόντων, συρτάρια κλπ. μαζί με μη στερεωμένα καρφιά, βίδες, κλειδιά κλπ.



**ΠΡΟΣΟΧΗ:** Όταν δεν χρησιμοποιείται το εργαλείο, τοποθετείτε το με την πλευρά του σε σταθερή επιφάνεια, όπου δεν θα αποτελέσει κίνδυνο λόγω παραπατήματος ή πτώσης. Ορισμένα εργαλεία με μεγάλη πακέτα μπαταριών μπορούν να στέκονται όρθια πάνω στο πακέτο μπαταριών αλλά μπορεί να πέσουν εύκολα αν σπρωχτούν.

## Μεταφορά



**ΠΡΟΕΙΔΟΠΟΙΗΣΗ:** Κίνδυνος πυρκαγιάς. Η μεταφορά μπαταριών μπορεί ενδοχόμενως να γίνει αιτία πυρκαγιάς αν οι πόλοι της μπαταρίας έρθουν κατά λάθος σε επαφή με αγωγίμα υλικά. Κατά την μεταφορά μπαταριών να βεβαιώνετε ότι οι πόλοι των μπαταριών είναι προστατευμένοι και καλά μονωμένοι από υλικά που θα μπορούσαν να έρθουν σε επαφή μαζί τους και να προκαλέσουν βραχυκύκλωμα.

**ΣΗΜΕΙΩΣΗ:** Οι μπαταρίες ιόντων λιθίου δεν πρέπει να τοποθετούνται σε παραδιδόμενες αποσκευές.

Οι μπαταρίες DEWALT συμμορφώνονται με όλους τους εφαρμόσιμους κανονισμούς μεταφορών προϊόντων, όπως αυτοί καθορίζονται από τα βιομηχανικά και νομικά πρότυπα, στα οποία περιλαμβάνονται ο Συστάσεις των Ηνωμένων Εθνών σχετικά με τη μεταφορά επικίνδυνων αγαθών, οι κανονισμοί μεταφοράς επικίνδυνων αγαθών της Διεθνούς Ένωσης Αερομεταφορών (IATA), οι διεθνείς ναυτιλιακοί κανονισμοί περί επικίνδυνων αγαθών (IMDG) και η Ευρωπαϊκή συμφωνία για τις διεθνείς οδικές μεταφορές επικίνδυνων αγαθών (ADR). Τα στοιχεία και οι μπαταρίες λιθίου-ιόντων έχουν δοκιμαστεί σύμφωνα με το τμήμα 38,3 του Εγχειριδίου και κριτηρίων

δοκιμών των συστάσεων των Ηνωμένων Εθνών σχετικά με τη μεταφορά επικίνδυνων αγαθών.

Στις περισσότερες περιπτώσεις, η μεταφορά πακέτου μπαταρίας DEWALT δεν θα εμπίπτει στην ταξινόμηση ενός πλήρως ελεγχόμενου Επικίνδυνου υλικού Κλάσης 9. Γενικά, μόνο μεταφορές που περιέχουν μπαταρία λιθίου-ιόντων με ονομαστική τιμή ενέργειας μεγαλύτερη από 100 βατώρες (Wh) θα απαιτεί να γίνονται ως πλήρως ελεγχόμενα φορτία Κλάσης 9. Σε όλες τις μπαταρίες λιθίου-ιόντων, η ονομαστική τους τιμή σε βατώρες επισημαίνεται πάνω στη συσκευασία. Επιπλέον, λόγω κανονιστικών περιπλοκών, η DEWALT δεν συνιστά τη μεταφορά δι' αέρος ξεχωριστών πακέτων μπαταριών λιθίου-ιόντων, ανεξάρτητα από την ονομαστική τιμή βατωρών. Οι μεταφορές εργαλείων που περιέχουν μπαταρίες (συνδυασμένα kit) μπορούν να γίνουν δι' αέρος ως εξαίρεση αν η ονομαστική τιμή σε βατώρες του πακέτου μπαταρίας δεν είναι μεγαλύτερη από 100 Wh.

Ανεξάρτητα από το αν μια αποστολή θεωρείται εξαιρούμενη ή πλήρως ρυθμιζόμενη, αποτελεί ευθύνη του αποστολέα να λάβει υπόψη του τους πιο πρόσφατους κανονισμούς για τις απαιτήσεις συσκευασίας, σήμανσης και τεκμηρίωσης.

Οι πληροφορίες που παρέχονται στην παρούσα ενότητα του εγχειριδίου, παρέχονται καλή τη πίστη και πιστεύεται ότι είναι ακριβείς κατά το χρόνο της σύνταξης του εγγράφου. Ωστόσο δεν παρέχεται καμία εγγύηση, ρητή ή συναγόμενη. Αποτελεί ευθύνη του αγοραστή να βεβαιωθεί ότι οι δραστηριότητες του συμμορφώνονται με τους εφαρμοστέους κανονισμούς.

## Συστάσεις για την αποθήκευση

1. Το καλύτερο μέρος αποθήκευσης είναι ένα δροσερό και στεγνό μέρος, μακριά από το άμεσο ηλιακό φως και την υπερβολική ζέση ή κρύο. Για βέλτιστη απόδοση και διάρκεια ζωής, αποθηκεύετε τις μπαταρίες σε θερμοκρασία δωματίου όταν δεν τις χρησιμοποιείτε.
2. Για μεγάλο χρόνο φύλαξης, για τα καλύτερα αποτελέσματα συνιστάται να αποθηκεύετε το πακέτο μπαταριών πλήρως φορτισμένο, σε δροσερό, ξηρό μέρος, εκτός του φορτιστή.

**ΣΗΜΕΙΩΣΗ:** Τα πακέτα μπαταριών δεν θα πρέπει να αποθηκεύονται τελείως εκφορτισμένα. Το πακέτο μπαταριών θα χρειαστεί να επαναφορτιστεί πριν τη χρήση.

## Ετικέτες στο φορτιστή και την μπαταρία

Επιπλέον των εικονογραμμάτων που χρησιμοποιούνται στο εγχειρίδιο αυτό, οι ετικέτες πάνω στο φορτιστή και στο πακέτο μπαταριών μπορεί να δείχνουν τα εξής εικονογράμματα:



Διαβάστε το εγχειρίδιο οδηγιών πριν από τη χρήση.



Ανατρέξτε στα **Τεχνικά δεδομένα** για το χρόνο φόρτισης.



Μην αγγίζετε με αγωγίμα αντικείμενα.



Μη φορτίζετε κατεστραμμένες μπαταρίες.



Να μην εκτίθεται σε νερό.



Φροντίστε για την άμεση αντικατάσταση τυχόν ελαττωματικών καλωδίων.



Η φόρτιση να γίνεται μόνο σε θερμοκρασία από 4 °C έως 40 °C.



Μόνο για χρήση σε εσωτερικό χώρο.



LI-ION

Απορρίψτε την μπαταρία με φιλικό προς το περιβάλλον τρόπο.



Φορτίστε τα πακέτα μπαταριών DEWALT μόνο με τους προβλεπόμενους φορτιστές DEWALT. Η φόρτιση πακέτων μπαταριών άλλων από τις προβλεπόμενες μπαταρίες DEWALT με χρήση φορτιστή DEWALT μπορεί να προκαλέσει έκρηξη τους ή άλλες επικίνδυνες καταστάσεις.



Μην πετάτε το πακέτο μπαταριών σε φωτιά.

## Τύπος μπαταριών

Ο (Οι) παρακάτω SKU λειτουργεί(-ούν) με μία μπαταρία 12 V: DCS353

Αυτά τα πακέτα μπαταριών μπορούν να χρησιμοποιηθούν: DCB122, DCB124, DCB124G, DCB125, DCB126G, DCB127. Για περισσότερες πληροφορίες ανατρέξτε στα **Τεχνικά δεδομένα**.

## Περιεχόμενα συσκευασίας

Η συσκευασία περιέχει:

- 1 Προσαρμογέα για όλες τις λεπίδες
- 1 Λεπίδα Fastcut 31 mm x 43 mm για ξύλο
- 1 Πέλμα λείανσης
- 1 Λεπίδα 31 mm x 43 mm για ξύλο με καρφιά
- 1 Άκαμπτη λεπίδα απόξεσης\*\*
- 1 Κλειδί Άλεν για προσαρμογέα λεπίδων
- 1 Προσαρμογέα εξαγωγής σκόνης\*\*
- 1 Οδηγό κοπής\*\*
- 25 Τεμάχια γυαλόχαρτο, διάφορα
- 1 Λεπίδα λεπτομερειών 9,5 mm x 43 mm για ξύλο\*\*
- 1 Κλειδί Άλεν για οδηγό κοπής\*\*
- 1 Φορτιστή
- 1 Θήκη μεταφοράς TSTAK
- 1 Πακέτο μπαταριών ιόντων λιθίου (μοντέλα C1, D1, L1, M1, P1, S1, T1, X1, Y1)
- 2 Πακέτα μπαταριών ιόντων λιθίου (μοντέλα C2, D2, L2, M2, P2, S2, T2, X2, Y2)
- 3 Πακέτα μπαταριών ιόντων λιθίου (μοντέλα C3, D3, L3, M3, P3, S3, T3, X3, Y3)
- 1 Εγχειρίδιο οδηγιών

\*\* Το αξεσουάρ περιλαμβάνεται μόνο με μοντέλα NT και με kit που περιέχουν μπαταρία και φορτιστή.

**ΣΗΜΕΙΩΣΗ:** Τα μοντέλα N δεν συμπεριλαμβάνουν πακέτα μπαταριών, φορτιστές και κουτιά μεταφοράς. Πακέτα μπαταριών και φορτιστές δεν περιλαμβάνονται στα μοντέλα NT. Τα μοντέλα B περιλαμβάνουν πακέτα μπαταριών Bluetooth®.

**ΣΗΜΕΙΩΣΗ:** Το σήμα-λέξη και τα λογότυπα Bluetooth® είναι κατατεθέντα εμπορικά σήματα ιδιοκτησίας της Bluetooth®, SIG, Inc. και οποιαδήποτε χρήση τέτοιων σημάτων από την DEWALT είναι κατόπιν άδειας. Άλλα εμπορικά σήματα και εμπορικές ονομασίες ανήκουν στους αντίστοιχους ιδιοκτήτες τους.

- *Ελέγξτε για ζημιές στο εργαλείο, τα εξαρτήματα ή τα αξεσουάρ του, που μπορεί να προκλήθηκαν κατά τη μεταφορά.*
- *Αφιερώστε χρόνο για να διαβάσετε σχολαστικά και να κατανοήσετε αυτό το εγχειρίδιο πριν τη χρήση του προϊόντος.*

## Ενδείξεις επάνω στο εργαλείο

Επάνω στο εργαλείο εμφανίζονται τα παρακάτω εικονογράμματα:



Διαβάστε το εγχειρίδιο οδηγιών πριν από τη χρήση.



Φοράτε προστατευτικά για τα αυτιά.



Φοράτε προστατευτικά για τα μάτια.



Ακτινοβολία λέιζερ. Μην κοιτάζετε απευθείας στο φως.

## Θέση κωδικού ημερομηνίας (Εικ. [Fig.] B)

Ο κωδικός ημερομηνίας **10**, που περιλαμβάνει και το έτος κατασκευής, είναι σταμπαρισμένος στο περίβλημα.

Παράδειγμα:

2021 XX XX

Έτος και εβδομάδα κατασκευής

## Περιγραφή (Εικ. A)



**ΠΡΟΕΙΔΟΠΟΙΗΣΗ:** Ποτέ μην τροποποιήσετε το ηλεκτρικό εργαλείο ή οποιοδήποτε μέρος του. Θα μπορούσε να προκύψει ζημιά ή τραυματισμός.

- 1 Σκανδάλη ρύθμισης ταχύτητας
- 2 Φως εργασίας LED
- 3 Μοχλός σύσφιξης αξεσουάρ
- 4 Κουμπί ασφάλισης σε ενεργοποιημένη/ απενεργοποιημένη κατάσταση
- 5 Πλευρικές υποδοχές στερέωσης αξεσουάρ
- 6 Μπλοκ οδηγού κοπής
- 7 Βραχίονας οδηγού κοπής
- 8 Πακέτο μπαταριών
- 9 Κουμπί απελευθέρωσης μπαταρίας

## Προβλεπόμενη χρήση

Αυτό το παλμικό πολυεργαλείο έχει σχεδιαστεί για επαγγελματικό γυαλόχαρτισμα λεπτομερειών, κοπή με βύθιση, ισεπίπεδη κοπή, αφαίρεση πλεονάζοντος υλικού και προετοιμασία επιφανειών.

**MH** χρησιμοποιείτε το προϊόν υπό υγρές συνθήκες ή με την παρουσία εύφλεκτων υγρών ή αερίων.

Αυτό το παλμικό πολυεργαλείο είναι ένα επαγγελματικό ηλεκτρικό εργαλείο.

**ΜΗΝ** αφήνετε παιδιά να έρθουν σε επαφή με το εργαλείο. Απαιτείται επίβλεψη όταν το εργαλείο το χρησιμοποιούν άπειροι χρήστες.

- Το προϊόν αυτό δεν προορίζεται για χρήση από άτομα (περιλαμβανομένων παιδιών) που έχουν μειωμένες σωματικές, αισθητηριακές ή διανοητικές ικανότητες, ή έλλειψη εμπειρίας, γνώσης ή δεξιοτήτων, εκτός αν τα άτομα αυτά επιβλέπονται από άτομο υπεύθυνο για την ασφάλειά τους. Τα παιδιά δεν πρέπει να μένουν ποτέ μόνα τους με αυτό το προϊόν.

## ΣΥΝΑΡΜΟΛΟΓΗΣΗ ΚΑΙ ΡΥΘΜΙΣΕΙΣ



**ΠΡΟΕΙΔΟΠΟΙΗΣΗ:** Για να ελαττώσετε τον κίνδυνο σοβαρού προσωπικού τραυματισμού, απενεργοποιείτε το εργαλείο και αποσυνδέετε την μπαταρία πριν από την πραγματοποίηση τυχόν ρυθμίσεων ή την τοποθέτηση/αφαίρεση προσαρτημάτων ή παρελκόμενων. Η τυχαία εκκίνηση μπορεί να προκαλέσει τραυματισμό.



**ΠΡΟΕΙΔΟΠΟΙΗΣΗ:** Χρησιμοποιείτε μόνο σελ μπαταριών και φορτιστές της DEWALT.



**ΠΡΟΕΙΔΟΠΟΙΗΣΗ:** Κίνδυνος αμυχών ή εγκαυμάτων. Ποτέ μην αγγίζετε τις αιχμηρές ακμές των αξεσουάρ. Μην αγγίζετε το τεμάχιο εργασίας ή τη λεπίδα αμέσως μετά τη λειτουργία του εργαλείου. Μπορούν να αποκτήσουν υψηλή θερμοκρασία. Να τα χειρίζεστε με προσοχή. Πάντα να αφήνετε τα αξεσουάρ και το αντικείμενο εργασίας να κρυώσουν πριν τα πιάσετε.

## Εισαγωγή και αφαίρεση του πακέτου μπαταριών από το εργαλείο (εικ. Β)

**ΣΗΜΕΙΩΣΗ:** Για τα καλύτερα αποτελέσματα, να βεβαιώνετε ότι το πακέτο μπαταριών **8** είναι πλήρως φορτισμένο.

### Για Να Τοποθετησετε Το Πακετο Μπαταριων Στη Λαβη Του Εργαλειου

1. Ευθυγραμμίστε το πακέτο μπαταριών **8** με τις ράγες μέσα στη λαβή του εργαλείου (εικ. Β).
2. Σπρώξτε το μέσα στη λαβή ώπου να τερματίσει πλήρως και να ασφαλίσει στο εργαλείο και βεβαιωθείτε ότι δεν θα απασφαλιστεί.

### Για να αφαιρέσετε το πακετο μπαταριων απο το εργαλειο

1. Πιέστε το κουμπί απελευθέρωσης **9** της μπαταρίας και τραβήξτε σταθερά το πακέτο μπαταριών έξω από τη λαβή του εργαλείου.
2. Εισάγετε το πακέτο μπαταριών μέσα στο φορτιστή όπως περιγράφεται στο τμήμα περί φορτιστή του παρόντος εγχειριδίου.

### Πακετα μπαταριων με δεικτη φορτιου (Εικ. Β)

Ορισμένα πακέτα μπαταριών DEWALT περιλαμβάνουν ένα δείκτη φορτίου. Αυτός αποτελείται από τρεις πράσινες λυχνίες

LED που υποδηλώνουν το επίπεδο του φορτίου που απομένει στο πακέτο μπαταριών.

Για να ενεργοποιήσετε το δείκτη φορτίου, πατήστε και κρατήστε πατημένο το κουμπί **11** του δείκτη φορτίου. Θα ανάψει ένας συνδυασμός των τριών πράσινων λυχνιών LED που είναι ενδεικτικός του επιπέδου του φορτίου που απομένει. Όταν το επίπεδο του φορτίου στη μπαταρία είναι κάτω από το χρησιμοποιήσιμο όριο, ο δείκτης φορτίου δεν θα ανάψει και η μπαταρία θα χρειαστεί να εναλλαχθεί.

**ΣΗΜΕΙΩΣΗ:** Ο δείκτης φορτίου αποτελεί μόνο μια ένδειξη του φορτίου που έχει απομείνει στο πακέτο μπαταριών. Δεν δείχνει τη λειτουργικότητα του εργαλείου και υπόκειται σε μεταβολές βάσει των εξαρτημάτων του προϊόντος, της θερμοκρασίας και της εφαρμογής του τελικού χρήστη.

## Εγκατάσταση/αφαίρεση των αξεσουάρ (Εικ. C–E)

Αυτό το εργαλείο διαθέτει ένα αποκλειστικό Σύστημα Tool-Free (Χωρίς Εργαλεία) για ταχύτερες αλλαγές αξεσουάρ και ρυθμίσεις χωρίς την ανάγκη χρήσης γερμανικών κλειδιών ή κλειδιών Άλεν όπως σε άλλα παλμικά συστήματα εργαλείων.

1. Πιάστε το εργαλείο και πιέστε τον μοχλό σύσφιξης του Tool-Free αξεσουάρ **3**.
2. Καθαρίστε τυχόν υπολείμματα από τον άξονα του εργαλείου **15** και την υποδοχή σύσφιξης του Tool-Free αξεσουάρ.
3. Περάστε το αξεσουάρ ανάμεσα στον άξονα και την υποδοχή αξεσουάρ διασφαλίζοντας ότι το αξεσουάρ συμπλέκει όλους τους πείρους **14** στην υποδοχή και είναι ισοπέδη με τον άξονα.
4. Αφήστε ελεύθερο τον μοχλό σύσφιξης του Tool-Free αξεσουάρ.
5. Ορισμένα αξεσουάρ, όπως ξύστρες και λάμες, μπορούν να τοποθετηθούν υπό γωνία, εάν απαιτείται.

## Προάρτηση των αξεσουάρ με χρήση του προσαρμογέα γενικής χρήσης (Εικ. G)



**ΠΡΟΣΟΧΗ:** Για να αποφύγετε τραυματισμό, μη χρησιμοποιήσετε οποιοδήποτε αξεσουάρ για μια εφαρμογή όπου ο προσαρμογέας μπορεί να μην μπορεί να συγκρατήσει το αξεσουάρ.



**ΠΡΟΣΟΧΗ:** Διαβάστε και ακολουθήστε όλες τις προειδοποιήσεις ασφαλείας του κατασκευαστή για οποιαδήποτε αξεσουάρ χρησιμοποιήσετε με αυτό το εργαλείο.



**ΠΡΟΣΟΧΗ:** Για την αποφυγή τραυματισμού, να βεβαιώνετε ότι ο προσαρμογέας και το αξεσουάρ έχουν σφίχτει καλά.

Με τον προσαρμογέα γενικής χρήσης μπορούν να προσαρτηθούν και αξεσουάρ που δεν είναι της DEWALT.

1. Τοποθετήστε τη ροδέλα **23** πάνω στο εργαλείο.
2. Τοποθετήστε το αξεσουάρ **13** πάνω στη ροδέλα.
3. Σφίξτε και ασφαλίστε το παξιμάδι **21** του προσαρμογέα χρησιμοποιώντας ένα κλειδί Άλεν **19**.

## Προσάρτηση του οδηγού κοπής (Εικ. Η)

Ο οδηγός βάθους/κοπής σας επιτρέπει να κόψετε με ακρίβεια υλικό σε καθορισμένο βάθος και να ακολουθήσετε με μεγαλύτερη ακρίβεια μια σχεδιασμένη γραμμή κοπής.

1. Προσαρτήστε το μπλοκ **6** του οδηγού κοπής εισάγοντας τα ρύγχη αξεσουάρ **16** στον οδηγό μέσα στις πλευρικές υποδοχές στερέωσης αξεσουάρ **5** στο κυρίως σώμα του εργαλείου.

**ΣΗΜΕΙΩΣΗ:** Ο οδηγός βάθους/κοπής μπορεί να τοποθετηθεί σε οποιαδήποτε από τις δύο πλευρές του εργαλείου.

2. Στερεώστε το μπλοκ στο κυρίως σώμα με τη βίδα **29** και τη ροδέλα που παρέχονται με το εργαλείο. Σφίξτε με το παρεχόμενο κλειδί Άλεν **19**.

## Ράβδος βάθους (Εικ. J)

Αυτό το χαρακτηριστικό σας επιτρέπει να κόβετε με ακρίβεια υλικό σε καθορισμένο βάθος.

1. Εισάγετε τον βραχίονα **7** του οδηγού όπως δείχνει η Εικόνα J, μέσα στην μπροστινή υποδοχή στο μπλοκ **6** του οδηγού.
2. Ρυθμίστε το μήκος του οδηγού τραβώντας έξω ή σπρώχνοντας μέσα, για να επιτύχετε το επιθυμητό βάθος κοπής, όπως δείχνει η Εικόνα J.
3. Ασφαλίστε τον οδηγό στη θέση του γυρίζοντας τον μοχλό ρύθμισης βάθους/κοπής **17** δεξιόστροφα. Για να ελευθερώσετε τον οδηγό, περιστρέψτε το κουμπί ρύθμισης βάθους/κοπής αριστερόστροφα.

## Οδηγός κοπής (Εικ. I)

Αυτό το χαρακτηριστικό σας επιτρέπει να ακολουθήσετε με μεγαλύτερη ακρίβεια μια σχεδιασμένη γραμμή κοπής.

1. Εισάγετε τον βραχίονα **7** του οδηγού όπως δείχνει η Εικόνα I μέσα στις υποδοχές στην αριστερή και δεξιά πλευρά του μπλοκ **6** του οδηγού.
2. Ρυθμίστε το μήκος του οδηγού τραβώντας έξω ή σπρώχνοντας μέσα, για να επιτύχετε το επιθυμητό μήκος, όπως δείχνει η Εικόνα I.
3. Ασφαλίστε τον οδηγό στη θέση του γυρίζοντας τον μοχλό ρύθμισης βάθους/κοπής **17** δεξιόστροφα. Για να ελευθερώσετε τον οδηγό, περιστρέψτε το κουμπί ρύθμισης βάθους/κοπής αριστερόστροφα.

**ΣΗΜΕΙΩΣΗ:** Ο βραχίονας του οδηγού μπορεί επίσης να τοποθετηθεί στο συγκρότημα προφυλακτήρα κάθετα για να ορίσει το ύψος από μια κοπή. Βλ. Εικόνα J.

## Προσάρτηση του προσαρμογέα εξαγωγής σκόνης (Εικ. O)

Ο προσαρμογέας εξαγωγής σκόνης σας επιτρέπει να συνδέσετε το εργαλείο σε μια εξωτερική συσκευή εξαγωγής σκόνης, είτε χρησιμοποιώντας το σύστημα AirLock™ (DWW9000-XJ), είτε ένα στάνταρ εξάρτημα εξαγωγής σκόνης μεγέθους 35 mm.

1. Προσαρτήστε τον προσαρμογέα εξαγωγής σκόνης **20** εισάγοντας τα ρύγχη **16** μέσα στις πλευρικές υποδοχές στερέωσης αξεσουάρ **5**.

**ΣΗΜΕΙΩΣΗ:** Ο προσαρμογέας εξαγωγής σκόνης μπορεί

να τοποθετηθεί σε οποιαδήποτε από τις δύο πλευρές του εργαλείου.

2. Εισάγετε τη βίδα **29** και τη ροδέλα **30** στον προσαρμογέα εξαγωγής σκόνης **20** και σφίξτε με το παρεχόμενο κλειδί Άλεν **19**.

## Εγκατάσταση/Αφαίρεση φύλλων γυαλόχαρτου (Εικ. F)

Μια πλάκα σχήματος διαμαντιού **25** χρησιμοποιεί ένα σύστημα προσκόλλησης με χριτς-χρατς για τη σύνδεση των φύλλων γυαλόχαρτου **26**. Η πλάκα επιτρέπει τη χρήση του εργαλείου σε μεγάλες επίπεδες επιφάνειες και σε σημεία ή γωνίες με περιορισμό χώρου.

1. Συνδέστε το αξεσουάρ πλάκας γυαλοχαρτίσματος όπως περιγράφεται στην ενότητα **Εγκατάσταση/αφαίρεση των αξεσουάρ**.
2. Ευθυγραμμίστε τις άκρες του φύλλου γυαλόχαρτου με την άκρη της πλάκας γυαλοχαρτίσματος και πιέστε το φύλλο γυαλόχαρτου πάνω στην πλάκα.
3. Πιέστε σταθερά τη βάση με το φύλλο γυαλόχαρτου τοποθετημένο πάνω σε μια επίπεδη επιφάνεια και ενεργοποιήστε για λίγο το εργαλείο. Έτσι επιτυγχάνεται καλή προσκόλληση μεταξύ της πλάκας και του φύλλου γυαλόχαρτου και αποφεύγεται την πρόωρη φθορά.

**ΣΗΜΕΙΩΣΗ:** Όταν φθαρεί η μύτη του φύλλου γυαλόχαρτου, απουσιάζετε το φύλλο από την πλάκα, περιστρέψτε το και προσκολλήστε το πάλι.

## Άγκιστρο Ζώνης (Εικ. N)

### Προαιρετικό αξεσουάρ



**ΠΡΟΕΙΔΟΠΟΙΗΣΗ:** Για να μειώσετε τον κίνδυνο σοβαρού τραυματισμού, χρησιμοποιείτε το άγκιστρο ζώνης του εργαλείου **ΜΟΝΟ** για να αναρτάτε το εργαλείο από μια ζώνη εργασίας. **ΜΗ** χρησιμοποιείτε το άγκιστρο ζώνης για πρόσδεση ή στερέωση του εργαλείου σε άτομο ή αντικείμενο κατά τη χρήση του. **ΜΗΝ** αναρτάτε το εργαλείο σε υπερυψωμένες θέσεις και μην αναρτάτε αντικείμενα από το άγκιστρο ζώνης.



**ΠΡΟΕΙΔΟΠΟΙΗΣΗ:** Για να μειώσετε τον κίνδυνο σοβαρού τραυματισμού, να βεβαιώνετε ότι είναι καλά στερεωμένη η βίδα που συγκρατεί το άγκιστρο ζώνης.

**ΣΗΜΑΝΤΙΚΟ:** Όταν προσαρτάτε ή αντικαθιστάτε το άγκιστρο ζώνης, χρησιμοποιείτε μόνο τη βίδα **28** που παρέχεται με το άγκιστρο ζώνης. Φροντίστε να σφίγγετε καλά τη βίδα.

Για διευκόλυνση αριστερόχειρων ή δεξιόχειρων χρηστών, το άγκιστρο ζώνης **27** μπορεί να προσαρτηθεί με εισαγωγή του στις υποδοχές κάτω από την κύρια λαβή στην αριστερή ή δεξιά πλευρά και με χρήση της παρεχόμενης βίδας **28** να εγκατασταθεί στην κάτω πλευρά της κύριας λαβής.

Αν το άγκιστρο ζώνης δεν είναι επιθυμητό, μπορεί να αφαιρεθεί από το εργαλείο.

### Για να τοποθετήσετε το άγκιστρο ζώνης

1. Εισάγετε το άγκιστρο ζώνης σε μία από τις υποδοχές, στην αριστερή ή δεξιά πλευρά, κάτω από την κύρια λαβή.



- Εγκαταστήστε τη βίδα στην κάτω πλευρά της κύριας λαβής. Φροντίστε να σφίγγετε καλά τη βίδα.

## Για να αφαιρέσετε ή μετακινήσετε το άγκιστρο ζώνης

- Αφαιρέστε τη βίδα από την κάτω πλευρά της κύριας λαβής.
- Τραβήξτε το άγκιστρο ζώνης από την κύρια λαβή.
- Εισάγετε το άγκιστρο ζώνης σε μία από τις υποδοχές, στην αριστερή ή δεξιά πλευρά, κάτω από την κύρια λαβή ή εγκαταστήστε τη βίδα στην κάτω πλευρά της κύριας λαβής. Φροντίστε να σφίγγετε καλά τη βίδα.

## ΛΕΙΤΟΥΡΓΙΑ

### Οδηγίες χρήσης



**ΠΡΟΕΙΔΟΠΟΙΗΣΗ:** Τηρείτε πάντοτε τις οδηγίες ασφαλείας και τους ισχύοντες κανονισμούς.



**ΠΡΟΕΙΔΟΠΟΙΗΣΗ:** Για να ελαττώσετε τον κίνδυνο σοβαρού προσωπικού τραυματισμού, απενεργοποιείτε το εργαλείο και αποσυνδέετε την μπαταρία πριν από την πραγματοποίηση τυχόν ρυθμίσεων ή την τοποθέτηση/αφαίρεση προσαρτημάτων ή παρελκόμενων. Η τυχόν εκκίνηση μπορεί να προκαλέσει τραυματισμό.



**ΠΡΟΕΙΔΟΠΟΙΗΣΗ:** Βεβαιωθείτε ότι ο διακόπτης έχει τεθεί πλήρως στη θέση απενεργοποίησης (OFF) πριν την εγκατάσταση της μπαταρίας.

### Σωστή τοποθέτηση των χεριών (Εικ. Κ)



**ΠΡΟΕΙΔΟΠΟΙΗΣΗ:** Για να μειώσετε τον κίνδυνο σοβαρού τραυματισμού, **ΠΑΝΤΑ** χρησιμοποιείτε τη σωστή θέση των χεριών όπως δείχνει η εικόνα.



**ΠΡΟΕΙΔΟΠΟΙΗΣΗ:** Για να μειώσετε τον κίνδυνο σοβαρού τραυματισμού, **ΠΑΝΤΑ** να κρατάτε σταθερά το εργαλείο σε αναμονή απότομης αντίδρασης.

Για τη σωστή τοποθέτηση των χεριών απαιτείται ένα χέρι στην κύρια λαβή **12**.

### Οδηγίες χρήσης (Εικ. Α, Κ)

- Τοποθετήστε το πακέτο μπαταριών.
- Για να ενεργοποιήσετε το εργαλείο, κρατήστε το όπως δείχνει η Εικόνα Κ και πιέστε τη σκανδάλη ρύθμισης ταχύτητας **1**.  
**ΣΗΜΕΙΩΣΗ:** Όσο περισσότερο πιέζετε το διακόπτη τύπου σκανδάλης, τόσο ταχύτερα θα λειτουργεί το εργαλείο. Αν έχετε αμφιβολίες σχετικά με τη σωστή ταχύτητα που απαιτείται για την εργασία σας, ελέγξτε την απόδοση του εργαλείου σε χαμηλή ταχύτητα και προοδευτικά αυξήστε την ταχύτητα έως ότου επιτύχετε την ταχύτητα που σας εξυπηρετεί καλύτερα.
- Για να απενεργοποιήσετε το εργαλείο, αφήστε ελεύθερη τη σκανδάλη ρύθμισης ταχύτητας **1**.

## Κουμπί ασφάλισης σε ενεργοποιημένη/ απενεργοποιημένη κατάσταση (Εικ. L)

Το εργαλείο μπορεί να κλειδωθεί στην απενεργοποιημένη κατάσταση πατώντας πλήρως προς τα αριστερά το κουμπί ασφάλισης σε ενεργοποιημένη/ απενεργοποιημένη κατάσταση **4** όπως δείχνει η Εικόνα L.

Πιέζοντας το κουμπί ασφάλισης σε ενεργοποιημένη/ απενεργοποιημένη κατάσταση **4** προς τα αριστερά με τη σκανδάλη **1** πατημένη, θα ασφαλίσετε τη σκανδάλη στην πατημένη θέση. Αυτή η δυνατότητα παρέχει περισσότερη άνεση και έλεγχο σε εφαρμογές παρατεταμένης χρήσης. Πατώντας πάλι τον διακόπτη σκανδάλης, ελευθερώνετε την ασφάλιση και το εργαλείο θα απενεργοποιηθεί μόλις ελευθερώσετε τη σκανδάλη.

**ΣΗΜΕΙΩΣΗ:** Το εργαλείο θα απενεργοποιηθεί αυτόματα μετά από λειτουργία για πέντε λεπτά με συμπλεγμένο το κουμπί ασφάλισης σε ενεργοποιημένη κατάσταση. Για την επανεκκίνηση του εργαλείου, ο χρήστης θα πρέπει να ελευθερώσει τη σκανδάλη και να πατήσει πάλι το κουμπί ασφάλισης σε ενεργοποιημένη κατάσταση.

## Φως εργασίας LED (Εικ. Μ)

Το φως εργασίας LED **2** θα ανάβει όταν πατάτε τη σκανδάλη. Θα σβήνει αυτόματα σε σύντομο χρονικό διάστημα από την απελευθέρωση της σκανδάλης.

## Χρήση του προσαρμογέα εξαγωγής σκόνης με την πλάκα γυαλοχαρτίσματος (Εικ. Ρ)

- Τοποθετήστε τον προσαρμογέα εξαγωγής σκόνης **20**. Ανατρέξτε στην ενότητα **Προσάρτηση του προσαρμογέα εξαγωγής σκόνης**.
- Συνδέστε την πλάκα γυαλοχαρτίσματος **25** όπως περιγράφεται στην ενότητα **Εγκατάσταση/αφαίρεση των αξεσουάρ**.
- Τοποθετήστε το φύλλο γυαλόχαρτου όπως περιγράφεται στην ενότητα **Εγκατάσταση/αφαίρεση των φύλλων γυαλόχαρτου**.

## Χρήση του προσαρμογέα εξαγωγής σκόνης με το αξεσουάρ κοπής με βύθιση (Εικ. Q)


- Τοποθετήστε τον προσαρμογέα εξαγωγής σκόνης. Ανατρέξτε στην ενότητα **Προσάρτηση του προσαρμογέα εξαγωγής σκόνης**.
- Πιέστε το βραχίονα εξαγωγής σκόνης **22** μέσα στο κάτω άνοιγμα του προσαρμογέα εξαγωγής σκόνης **20**.
- Συνδέστε τη λεπίδα κοπής με βύθιση όπως περιγράφεται στην ενότητα **Εγκατάσταση/αφαίρεση των αξεσουάρ**.
- Ρυθμίστε το βραχίονα εξαγωγής σκόνης **22** ώστε να επιτύχετε τα καλύτερα αποτελέσματα.

## Χρήσιμες συμβουλές

- Πάντα να διασφαλίζετε ότι το αντικείμενο εργασίας συγκρατείται σταθερά ή έχει στερεωθεί με σύσφιξη για την αποτροπή κίνησης. Οποιαδήποτε κίνηση του υλικού μπορεί να επηρεάσει την ποιότητα της κοπής ή του φινιρίσματος του γυαλοχαρτίσματος.
- Μην αρχίσετε το γυαλοχαρτίσμα χωρίς να έχετε συνδέσει το γυαλόχαρτο στην πλάκα γυαλοχαρτίσματος.
- Χρησιμοποιήστε γυαλόχαρτο με μεγάλους κόκκους για να γυαλοχαρτίσετε τραχιές επιφάνειες, μεσαίους κόκκους για λείες επιφάνειες και λεπτούς κόκκους για το φινιρίσμα των επιφανειών. Αν χρειαστεί, κάνετε πρώτα μια δοκιμή σε άχρηστο υλικό.
- Η χρήση υπερβολικής δύναμης θα μειώσει την αποτελεσματικότητα εργασίας του εργαλείου και θα προκαλέσει υπερφόρτωση του κινητήρα. Με τακτική αντικατάσταση του αξεσουάρ θα επιτύχετε τη βέλτιστη απόδοση εργασίας.
- Μην αφήνετε το γυαλόχαρτο να φθαρεί πλήρως, γιατί θα προκληθεί ζημιά στο πέλμα λείανσης.
- Αν υπερθερμανθεί το εργαλείο, ειδικά όταν χρησιμοποιείται σε χαμηλή ταχύτητα, ρυθμίστε την ταχύτητα στη μέγιστη τιμή και αφήστε το να λειτουργήσει χωρίς φορτίο για 2-3 λεπτά για να κρυώσει ο κινητήρας. Αποφεύγετε την παρατεταμένη χρήση σε πολύ χαμηλές ταχύτητες. Διατηρείτε τη λεπίδα πάντα κοφτερή.

## ΣΥΝΤΗΡΗΣΗ

Το ηλεκτρικό εργαλείο της σχεδιάστηκε για να λειτουργεί επί μεγάλο χρονικό διάστημα με ελάχιστη συντήρηση. Η συνεχής κανονιστική λειτουργία εξαρτάται από τη σωστή φροντίδα του εργαλείου και τον τακτικό καθαρισμό.

- 
**ΠΡΟΕΙΔΟΠΟΙΗΣΗ: Για να ελαττώσετε τον κίνδυνο σοβαρού προσωπικού τραυματισμού, απενεργοποιείτε το εργαλείο και αποσυνδέετε την μπαταρία πριν από την πραγματοποίηση τυχόν ρυθμίσεων ή την τοποθέτηση/αφαίρεση προσαρτημάτων ή παρελκόμενων.** Η τυχαία εκκίνηση μπορεί να προκαλέσει τραυματισμό.

Ο φορτιστής και το πακέτο μπαταριών δεν επιδέχονται σέρβις.




## Λίπανση

Το ηλεκτρικό σας εργαλείο δεν απαιτεί επιπλέον λίπανση.



## Καθαρισμός

- 
**ΠΡΟΕΙΔΟΠΟΙΗΣΗ: Για την αφαίρεση ρύπων και σκόνης,** χρησιμοποιήστε ξηρό αέρα κάθε φορά που διαπιστώνετε συγκέντρωση σκόνης εντός και γύρω από τις θυρίδες αερισμού. Όταν εκτελείτε αυτή τη διαδικασία, να φοράτε **εγκεκριμένο προστατευτικό για τα μάτια και εγκεκριμένη μάσκα για τη σκόνη.**



**ΠΡΟΕΙΔΟΠΟΙΗΣΗ:** Μη χρησιμοποιείτε ποτέ διαλύτες ή άλλες ισχυρές χημικές ουσίες για τον καθαρισμό των μη μεταλλικών τμημάτων του εργαλείου. Αυτές οι χημικές ουσίες μπορούν να υποβαθμίσουν την ποιότητα των υλικών που χρησιμοποιούνται σε αυτά τα τμήματα. Χρησιμοποιείτε ένα πανί που έχει εμποτιστεί μόνο σε νερό και ήπιο σαπούνι. Μην επιτρέψετε ποτέ την εισροή τυχόν υγρών στο εσωτερικό του εργαλείου. Μη βυθίσετε ποτέ οποιαδήποτε τμήμα του εργαλείου σε υγρό.

## Προαιρετικά αξεσουάρ



**ΠΡΟΕΙΔΟΠΟΙΗΣΗ:** Επειδή τα αξεσουάρ που δεν προσφέρει η , δεν έχουν δοκιμαστεί με αυτό το προϊόν, η χρήση τέτοιων αξεσουάρ με αυτό το εργαλείο θα μπορούσε να είναι επικίνδυνη. Για να μειώσετε τον κίνδυνο τραυματισμού, με το προϊόν αυτό θα πρέπει να χρησιμοποιείτε μόνο αξεσουάρ που συνιστά η .

Για περισσότερες πληροφορίες σχετικά με τα κατάλληλα αξεσουάρ συμβουλευτείτε το τοπικό σας κατάστημα.

## Συμβατά αξεσουάρ

Παλμικό πέλμα γυαλοχαρτίσματος  
 Παλμική λεπίδα για ξύλο με καρφιά  
 Πλατιά παλμική λεπίδα τιτανίου για ξύλο με καρφιά  
 Παλμική λεπίδα για σκληρό ξύλο  
 Παλμική λεπίδα Fastcut για ξύλο  
 Πλατιά παλμική λεπίδα Fastcut για ξύλο  
 Παλμική λεπίδα λεπτομερειών για ξύλο  
 Παλμική λεπίδα τιτανίου για μέταλλο  
 Παλμική ημικυκλική λεπίδα  
 Παλμική ημικυκλική λεπίδα τιτανίου  
 Παλμική λεπίδα ισεπίεδης κοπής  
 Παλμική λεπίδα τιτανίου ισεπίεδης κοπής  
 Παλμική λεπίδα πολλαπλών υλικών  
 Παλμική άκαμπτη λεπίδα απόξεσης  
 Παλμική εύκαμπτη λεπίδα απόξεσης  
 Παλμική λεπίδα καρβιδίου για αφαίρεση κονιάματος  
 Παλμική λεπίδα Fastcut καρβιδίου για αφαίρεση κονιάματος  
 Παλμική ράσα καρβιδίου

## Για την προστασία του περιβάλλοντος



Χωριστή συλλογή. Τα προϊόντα και οι μπαταρίες που επισμαίνονται με αυτό το σύμβολο δεν πρέπει να απορρίπτονται μαζί με τα κοινά οικιακά απορρίμματα.

■ Τα προϊόντα και οι μπαταρίες περιέχουν υλικά που μπορούν να ανακτηθούν ή να ανακυκλωθούν ώστε να μειωθούν οι ανάγκες για πρώτες ύλες. Παρακαλούμε να ανακυκλώνετε τα ηλεκτρικά προϊόντα και τις μπαταρίες σύμφωνα με τους τοπικούς κανονισμούς. Περισσότερες πληροφορίες διατίθενται στον ιστότοπο **www.2helpU.com**.

## Επαναφορτιζόμενη μπαταρία

Η μπαταρία μεγάλης διάρκειας λειτουργίας πρέπει να επαναφορτίζεται, όταν αδυνατεί πλέον να παράγει επαρκή ισχύ για εργασίες, οι οποίες πραγματοποιούνταν εύκολα στο παρελθόν. Στο τέλος της ωφέλιμης διάρκειας ζωής της, απορρίψτε της με τρόπο που σέβεται το περιβάλλον:

- Εξαντλήστε τη μπαταρία λειτουργώντας το εργαλείο, κατόπιν αφαιρέστε την από το εργαλείο.
- Οι κυψέλες μπαταριών λιθίου-ιόντων είναι ανακυκλώσιμες. Παραδίδετε τις στο κατάστημα αγοράς ή σε τοπικό σταθμό ανακύκλωσης. Τα συλλεγόμενα πακέτα μπαταριών θα ανακυκλώνονται ή θα απορρίπτονται με σωστό τρόπο.

<b>Belgique et Luxembourg België en Luxemburg</b>	DeWALT - Belgium BVBA Egide Walschaertsstraat 16 2800 Mechelen	Tel: NL 32 15 47 37 63 Tel: FR 32 15 47 37 64 Fax: 32 15 47 37 99	www.dewalt.be enduser.BE@sbdinc.com
<b>Danmark</b>	DeWALT (Stanley Black&Decker AS) Roskildevej 22 2620 Albertslund	Tel: 70 20 15 10 Fax: 70 22 49 10	www.dewalt.dk kundeservice.dk@sbdinc.com
<b>Deutschland</b>	DeWALT Richard Klingner Str. 11 65510 Idstein	Tel: 06126-21-0 Fax: 06126-21-2770	www.dewalt.de infodwge@sbdinc.com
<b>Ελλάς</b>	DeWALT (Ελλάς) Α.Ε. ΕΔΡΑ-ΓΡΑΦΕΙΑ : Στραβίωνος 7 & Α. Βουλιαγμένης, Γλυφάδα 166 74, Αθήνα SERVICE : Ημερος Τόπος 2 (Χάιν Αόδου) – 193 00 Ασπίστηγγογ	Τηλ: 00302108981616 Φαξ: 00302108983570	www.dewalt.gr Greece.Service@sbdinc.com
<b>España</b>	DeWALT Ibérica, S.C.A. Parc de Negocios "Mas Blau" Edificio Muntadas, c/Bergadà, 1, Of. A6 08820 El Prat de Llobregat (Barcelona)	Tel: 934 797 400 Fax: 934 797 419	www.dewalt.es respuesta.postventa@sbdinc.com
<b>France</b>	DeWALT (Stanley Black & Decker France SAS) 62 Chemin de la Bruyère CS 60105, 69574 DARDILLY Cedex	Tel: 04 72 20 39 20 Fax: 04 72 20 39 00	www.dewalt.fr scufi@sbdinc.com
<b>Schweiz Suisse Svizzera</b>	DeWALT In der Luberzen 42 8902 Urdorf	Tel: 044 - 755 60 70 Fax: 044 - 730 70 67	www.dewalt.ch service@rofoag.ch
<b>Ireland</b>	DeWALT Building 4500, Kinsale Road Cork Airport Business Park Cork, Ireland	Tel: 00353-2781800 Fax: 01278 1811	www.dewalt.ie Sales.Ireland@sbdinc.com
<b>Italia</b>	DeWALT via Energypark 6 20871 Vimercate (MB), IT	Tel: 800-014353 39 039-9590200 Fax: 39 039-9590311	www.dewalt.it
<b>Nederlands</b>	DeWALT Netherlands BVPostbus 83, 6120 AB BORN	Tel: 31 164 283 063 Fax: 31 164 283 200	www.dewalt.nl
<b>Norge</b>	DeWALT Postboks 4613 0405 Oslo, Norge	Tel: 45 25 13 00 Fax: 45 25 08 00	www.dewalt.no kundeservice.no@sbdinc.com
<b>Österreich</b>	DeWALT Werkzeug Vertriebsges m.b.H Oberlaaerstrasse 248, A-1230 Wien	Tel: 01 - 66116 - 0 Fax: 01 - 66116 - 614	www.dewalt.at service.austria@sbdinc.com
<b>Portugal</b>	DeWALT Ed. D Dinis, Quina da Fonte Rua dos Malhoes 2 2A 2º Esq. Oeiras e S. Juliao da Barra, paço de Arcos e Caxias 2770 071 Paço de Arcos	Tel: +351 214667500 Fax: +351214667580	www.dewalt.pt resposta.posvenda@sbdinc.com
<b>Suomi</b>	DeWALT PL47 00521 Helsinki, Suomi	Puh: 010 400 4333 Faksi: 0800 411 340	www.dewalt.fi asiakaspalvelu.fi@sbdinc.com
<b>Sverige</b>	DeWALT BOX 94 43122 Mölndal Sverige	Tel: 031 68 61 60 Fax: 031 68 60 08	www.dewalt.se kundservice.se@sbdinc.com
<b>Türkiye</b>	Sanayi ve Ticaret Bakanlığı tebliğince kullanım ömrü 7 yıldır. Stanley Black & Decker Turkey Alet Üretim San. Tic. Ltd.Şti. AND Kozyatağı – İçerenköy Mah. Umut Sok. AND Ofis Sit. No: 10-12 / 82-83-84 Ataşehir/İstanbul, Türkiye	Tel: +90 216 665 2900 Faks: +90 216 665 2901	www.dewalt.com.tr support@dewalt.com.tr
<b>United Kingdom</b>	DeWALT, 270 Bath Road; Slough, Berks SL1 4DX	Tel: 01753-567055 Fax: 01753-572112	www.dewalt.co.uk emeaservice@sbdinc.com
<b>Australia</b>	DeWALT 810 Whitehorse Road Box Hill VIC 3128 Australia	Tel: Aust 1800 338 002 Tel: NZ 0800 339 258	www.dewalt.com.au www.dewalt.co.nz
<b>Middle East Africa</b>	DeWALT P.O. Box - 17164, Jebel Ali Free Zone (South), Dubai, UAE	Tel: 971 4 812 7400 Fax: 971 4 2822765	www.dewalt.ae support@dewalt.ae