

 **BESTRON**[®]
PURE & CLEAN



Motor power: 120W
Adapter input: 100-240Vac ~ 50/60Hz
Adapter output: 26.5Vdc 500mA



AVC850A INSTRUCTION MANUAL

DE Bedienungsanleitung

EN Instruction manual

FR Mode d'emploi

IT Istruzioni per l'uso

NL Handleiding

ES Manual del usuario



HERZLICHEN GLÜCKWUNSCH!

Herzlichen Glückwunsch zum Erwerb dieses Bestron-Produktes. In dieser Gebrauchsanweisung erläutern wir die Funktion und die Benutzung. Lesen Sie somit diese Gebrauchsanweisung aufmerksam durch, bevor Sie das Gerät benutzen. Verwenden Sie das Gerät nur so, wie es in der Gebrauchsanweisung beschrieben ist. Bewahren Sie die Gebrauchsanweisung danach sorgfältig auf.

Bei einem Defekt:

Sollte das Gerät unverhofft einen Defekt aufweisen, versuchen Sie dann nie, die Reparatur selbst vorzunehmen. Lassen Sie Reparaturen immer von einem qualifizierten Mechaniker ausführen.

Benutzung durch Kinder:

- Dieses Gerät darf von Kinder älter als 8 Jahren und Personen mit vermindertem körperlichen, sinnlichen oder geistigen Vermögen oder Mangel an Erfahrung und Kenntnis benutzt werden, aber nur unter Beaufsichtigung oder wenn sie über die sichere Benutzung des Gerätes aufgeklärt wurden und dessen mögliche Gefahren verstehen.
- Die Reinigung und Wartung dürfen nicht von Kindern durchgeführt werden, außer wenn sie älter als 8 Jahre sind und beaufsichtigt werden.
- Halten Sie das Gerät und das Kabel außerhalb der Reichweite von Kindern bis 8 Jahren.
- Kinder müssen im Auge behalten werden, um sich dessen sicher zu sein, dass sie nicht mit dem Gerät spielen.

WAS SIE ÜBER ELEKTROGERÄTE WISSEN MÜSSEN

- Kontrollieren Sie, ob die Netzspannung der auf dem Typenschild des Adapters angegebenen Netzspannung entspricht, bevor Sie den Adapter benutzen.
- Bestimmte Teile eines Elektrogerätes können warm oder manchmal heiß werden. Berühren Sie diese nicht, um Verbrennungen zu vermeiden.
- Sorgen Sie dafür, dass Ihre Hände trocken sind, wenn Sie ein Elektrogerät, ein Kabel oder ein Adapter berühren.
- Elektrogeräte müssen zur Vermeidung einer Feuergefahr ihre Wärme abgeben können. Sorgen Sie somit dafür, dass das Gerät ausreichend frei ist und nicht mit brennbarem Material in Kontakt kommen kann. Elektrogeräte dürfen nie bedeckt werden.
- Sorgen Sie dafür, dass Elektrogeräte, Kabel oder Adapter nicht mit Wasser in Berührung kommen.
- Tauchen Sie Elektrogeräte, Kabel oder Adapter nie in Wasser oder eine andere Flüssigkeit.
- Fassen Sie Elektrogeräte nie an, wenn sie ins Wasser gefallen sind.

Ziehen Sie direkt den Adapter aus der Steckdose. Benutzen Sie das Gerät nicht mehr.

- Sorgen Sie dafür, dass Elektrogeräte, Kabel und Adapter nicht mit Hitzequellen, wie zum Beispiel eine heiße Kochplatte oder offenes Feuer, in Berührung kommen.
- Lassen Sie Kabel nie über den Rand der Anrichte, Arbeitsplatte oder einen Tisch hängen.
- Ziehen Sie den Adapter immer aus der Steckdose, wenn Sie das Elektrogerät nicht benutzen.
- Wenn Sie den Adapter aus der Steckdose ziehen, ziehen Sie dann am Adapter selbst und nicht am Kabel.
- Kontrollieren Sie regelmäßig, ob das Kabel des Elektrogerätes noch intakt ist. Benutzen Sie das Gerät nicht, wenn das Kabel Beschädigungen aufweist. Wenn das Kabel beschädigt ist, muss es vom Hersteller, einem technischen Kundendienst oder einer Person mit einer ähnlichen Qualifikation ersetzt werden, um jede Gefahr zu vermeiden.
- Das Gerät darf nicht mittels eines externen Zeitschalters oder durch ein separates System mit Fernbedienung eingeschaltet werden.

WAS SIE ÜBER DIESES GERÄT WISSEN MÜSSEN

- Seien Sie vorsichtig, wenn Sie das Gerät im Freien benutzen.
- Benutzen Sie das Gerät nie in feuchten Räumen.
- Reinigen Sie das Gerät nach der Benutzung gründlich (siehe Reinigung und Wartung).
- Passen Sie beim Einsetzen der Filter auf. Benutzen Sie das Gerät nicht, wenn die Filter beschädigt oder falsch eingesetzt sind. Hierdurch können Sie das Gerät beschädigen.
- Benutzen Sie das Gerät nicht zum Aufsaugen der folgenden Gegenstände:
 - Glühende oder brennende Gegenstände
 - Glassplitter oder andere scharfe Gegenstände
 - Reste von Gips, Zement, Steinen, Ruß und dergleichen
 - Flüssigkeiten oder feuchtem Schmutz.
- Diese Gegenstände können das Gerät und das Filtersystem schwer beschädigen und dazu führen, dass das Gerät bei der Benutzung nicht mehr sicher ist.
- Verwenden Sie den Staubsauger nicht auf nassen Teppichen und Teppichböden.
- Stecken Sie keinesfalls Gegenstände in die Ausblasöffnungen.
- Sorgen Sie dafür, dass die Saug- und Ausblasöffnungen frei und der Filter nicht verstopft ist. Verstopfungen verursachen eine Überhitzung des Geräts. Schalten Sie in einem solchen Fall den Staubsauger aus! Wenn Sie die Störung beseitigt haben, warten Sie erst 20 – 30 Minuten, bis der Staubsauger komplett abgekühlt ist. Danach können Sie ihn wieder benutzen.
- Halten Sie in eingeschaltetem Zustand die Saugdüsen und -rohre

vom Körper fern. Sie können dadurch beispielsweise an Augen und Ohren schwere Verletzungen verursachen.

- Schalten Sie das Gerät aus und/oder ziehen Sie den Adapter aus der Steckdose, wenn bei der Benutzung oder dem Aufladen Störungen auftreten, Sie das Gerät ausleeren, das Gerät reinigen, Zubehör anbringen oder abnehmen oder Sie das Gerät nicht mehr benutzen.
- Nehmen Sie das Gerät nicht auf, wenn es ins Wasser gefallen ist. Ziehen Sie sofort den Adapter aus der Steckdose. Benutzen Sie das Gerät nicht mehr.
- Tauchen Sie das Gerät, das Kabel und den Adapter nie in Wasser oder andere Flüssigkeiten. Lassen Sie gereinigte Filter gut trocknen, bevor Sie diese wieder in das Gerät einsetzen.

UMWELT



- Werfen Sie Verpackungsmaterial, wie zum Beispiel Plastik und Karton, in die dazu bestimmten Container.
- Dieses Produkt am Ende der Nutzungsdauer nicht als normalen Haushaltsabfall entsorgen, sondern bei einer Sammelstelle zur Wiederverwendung von elektrischem und elektronischem Gerät. Achten Sie auf das Symbol auf dem Produkt, der Gebrauchsanweisung oder Verpackung.
- Die Materialien können wie angegeben wiederverwendet werden. Durch Ihre Hilfe bei der Wiederverwendung, der Verarbeitung der Materialien oder anderen Formen der Nutzung des alten Gerätes leisten Sie einen wichtigen Beitrag zum Schutz unserer Umwelt.
- Informieren Sie sich bei der Gemeinde nach der richtigen Sammelstelle bei Ihnen in der Nähe.

CE-KONFORMITÄTSERKLÄRUNG

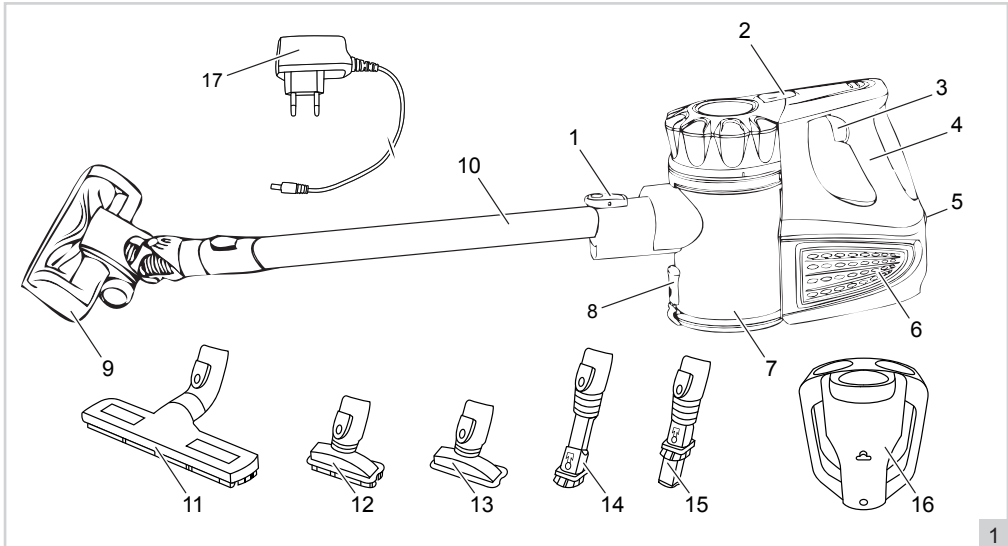
Dieses Produkt erfüllt die Bestimmungen in den folgenden europäischen Richtlinien auf Sicherheitsgebiet:

- | | |
|-----------------------------|------------|
| • EMV-Richtlinie | 2014/30/EU |
| • Niederspannungsrichtlinie | 2014/35/EU |
| • RoHS-Richtlinie | 2011/65/EU |

R. Neyman
Quality control

VERWENDUNG - Allgemein

Das Gerät ist nur für den Hausgebrauch vorgesehen und nicht für die professionelle Verwendung.

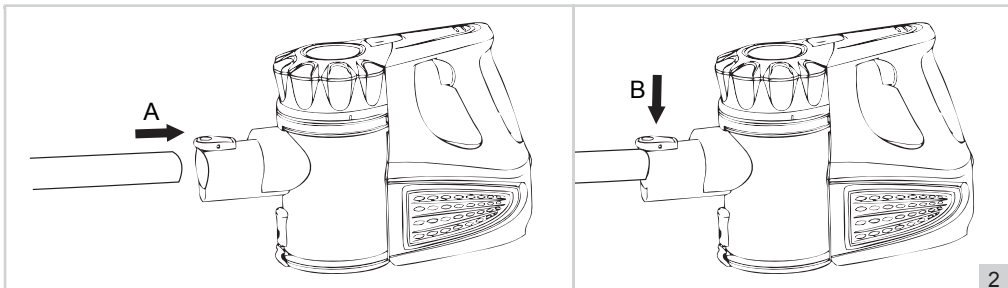


- | | |
|--|-----------------------------------|
| 1. Rohranschluss und Entriegelungstaste | 9. Motorisierte Turbodüse |
| 2. Entriegelungstaste Staubauffangbehälter | 10. Staubsaugerrohr |
| 3. Ein/Aus-Schalter | 11. Parkettbürste |
| 4. Griff | 12/13. Große Bürste / Polsterdüse |
| 5. Ladeanschluss | 14/15. Kleine Bürste / Fugendüse |
| 6. Ausblasöffnung | 16. Wandhalter |
| 7. Staubauffangbehälter | 17. Adapter |
| 8. Entriegelungstaste Bodenklappe | |

FUNKTION - Akku aufladen

1. Stecken Sie den Stecker des Adapters in den Ladeanschluss (5) des Staubsaugers.
2. Stecken Sie den Adapter (17) in die Steckdose. Die Kontrollleuchten an der Oberseite des Staubsaugers blinken rot.
3. Laden Sie den Staubsauger auf (ungefähr 4 Stunden). Der Adapter kann dabei etwas warm werden; das ist normal und deutet auf keinen Schaden hin. Wenn das Gerät vollständig geladen ist, werden die Kontrollleuchten aufhören zu blinken und grün werden.
4. Ziehen Sie den Stecker des Adapters aus der Steckdose. Die Kontrollleuchten werden ausgehen.

FUNKTION - Verwendung



1. Leistungsstarker kabelloser akku-handstaubsauger für ca. 30 minuten Dauereinsatz.
2. Klicken Sie das Staubsaugerrohr (10) oder eine der mitgelieferten Saugdüsen in den Rohranschluss (1) (siehe Abbildung 2A). Klicken Sie bei Verwendung des Staubsaugerrohrs eine der mitgelieferten Saugdüsen am Ende des Rohrs ein. Wenn Sie ein Zubehörteil entfernen wollen, drücken Sie den Knopf (1) an der Oberseite der Rohrverbindung (siehe Abbildung 2B) und ziehen Sie das Zubehörteil heraus.
3. Drücken Sie den Ein-/Aus-Schalter und fangen Sie mit dem Staubsaugen an.
4. Drücken Sie den Ein-/Aus-Schalter erneut für die Power-Turbo Funktion einzuschalten.
5. Um das Gerät auszuschalten, drücken Sie den Ein-/Aus-Schalter erneut.

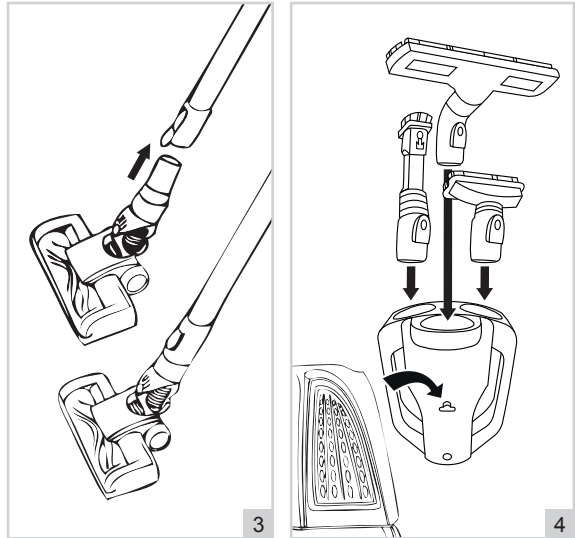
ZUBEHÖR

Zum Lieferumfang dieses Staubsaugers gehören vier Zubehörteile (siehe Abb. 3 und 4):

- eine motorisierte Turbodüse (9) für optimale Saugleistung auf Hartböden und Teppich;
- eine Parkettbürste (11) zur gründlichen Reinigung von Hartböden;
- eine Kombidüse mit großer Bürste (separater Teil) (12) für empfindliche oder ungleichmäßige Flächen und eine Polsterdüse (13) um Möbel, Jalousien u. dgl. zu reinigen;
- eine Kombidüse mit einer kleinen Bürste (14) und ein Fugendüse (15) mit schmaler Düse, um Heizkörper, Fenstergardinen, Fugen, kleine Löcher u. dgl. zu reinigen.

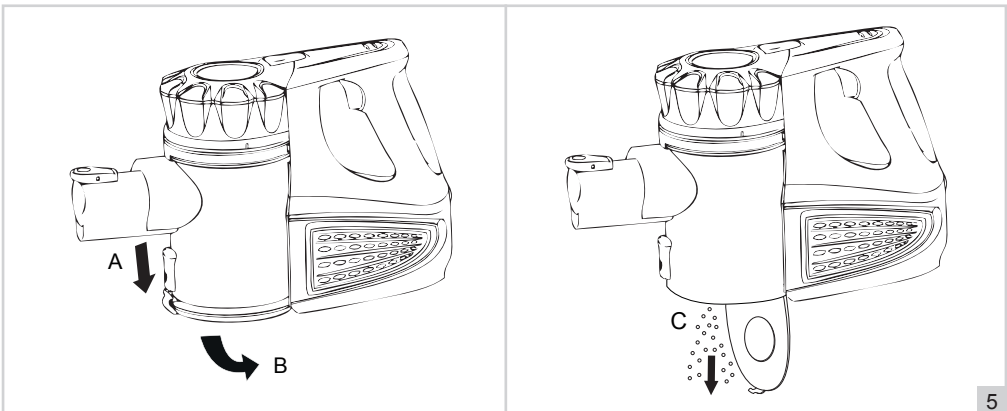
FUNKTION - Verstauen nach Benutzung

Zum Lieferumfang dieses Staubsaugers gehört ein Wandhalter (16). Dieser kann mit 2 Schrauben an der Wand befestigt werden. Stellen Sie den Staubsauger und das Zubehör in den Wandhalter, um sie sauber an einem festen Ort zu lagern (siehe Abb. 4).



REINIGUNG UND WARTUNG - Entfernen von Abfall aus dem Staubauffangbehälter

1. Entleeren Sie den Staubauffangbehälter nicht während des Ladevorgangs. Ziehen Sie den Adapter aus der Steckdose.



2. Entfernen Sie die Zubehörteile vom Staubsauger.
3. Halten Sie den Staubsauger über einen Müllsack.
4. Lassen Sie die Bodenklappe (7) aufgehen, indem Sie auf die Taste (8) drücken (siehe Abbildung 5).
5. Entfernen Sie eventuell festsitzenden Abfall mit der Hand.
6. Drücken Sie den Bodendeckel zu, bis er einrastet.

REINIGUNG UND WARTUNG - Reinigung des Gehäuses

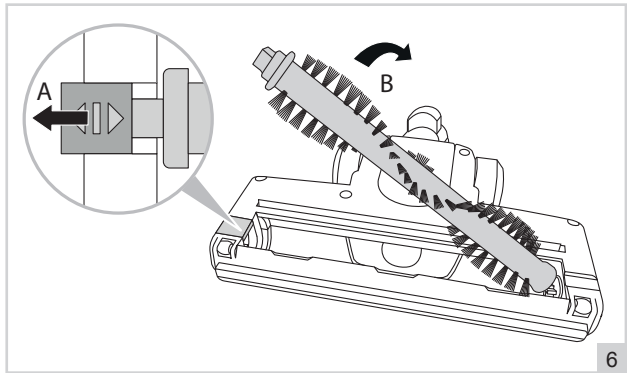
1. Reinigen Sie den Staubsauger nicht während des Ladevorgangs. Ziehen Sie den Adapter aus der Steckdose.
2. Reinigen Sie die Außenseite aller Zubehörteile mit einem feuchten Tuch und einem Reinigungsmittel für Kunststoff.

ACHTUNG:

- Tauchen Sie das Gerät, den Stecker und das Kabel nie in Wasser.
- Verwenden Sie zur Reinigung keine aggressiven Reinigungs- oder Scheuermittel oder scharfen Gegenstände (wie Messer oder harte Bürsten).

REINIGUNG UND WARTUNG - Reinigung der Turbodüse

1. Entfernen Sie die Turbodüse vom Staubsauger. Drücken Sie dazu den Knopf (1) an der Oberseite der Rohrverbindung (siehe Abbildung 2B) und ziehen Sie die Turbodüse heraus.
2. Entriegeln Sie die Montageplatte an der Unterseite der Turbodüse, indem Sie den Schieber nach außen schieben (siehe Abbildung 6A).
3. Entfernen Sie die rotierende Bürste von der Turbodüse (Abb. 6B) und reinigen Sie die rotierende Bürste.
4. Setzen Sie die rotierende Bürste wieder in die Turbodüse ein.
5. Setzen Sie die Montageplatte wieder ein und verriegeln Sie sie, indem Sie den Schieber nach innen schieben.



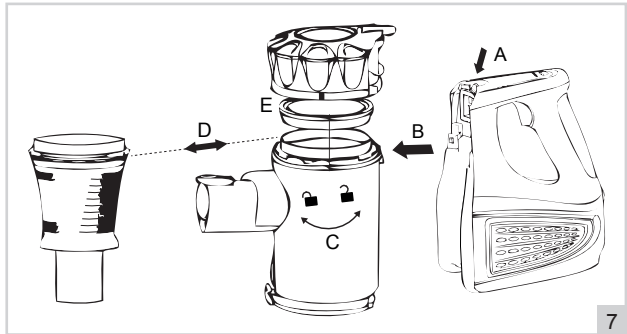
REINIGUNG UND WARTUNG - Reinigen oder Ersetzen des Filters

Für ein optimales Ergebnis müssen Sie den Filter immer nach 2 bis 3 Saugvorgängen reinigen oder ersetzen. Sollte der Filter sichtbar verstopft sein, müssen Sie ihn öfter reinigen bzw. ersetzen.

ACHTUNG:

- Reinigen Sie den Filter regelmäßig um zu vermeiden, dass der Filter verstopft und dadurch der Motor überhitzt.

1. Reinigen oder ersetzen Sie den Filter nicht während des Ladevorgangs. Ziehen Sie den Adapter aus der Steckdose.
2. Entfernen Sie das Staubsaugerrohr vom Staubsauger.
3. Entfernen Sie den Abfall aus dem Staubauffangbehälter (siehe "Entfernen von Abfall").
4. Entfernen Sie den Staubauffangbehälter vom Motorgehäuse, indem Sie den Entriegelungstaste drücken (siehe Abbildung 7A) und den Staubauffangbehälter entfernen (Abb. 7B).



5. Schrauben Sie den oberen Deckel vom Staubauffangbehälter ab (Abb. 7C).
6. Nehmen Sie das Staubtrennungssystem und den Filter (Abb. 7D) aus dem Staubauffangbehälter.
7. Spülen Sie den Filter und das Staubtrennungssystem in lauwarmem Wasser gründlich ab.
8. Lassen Sie den Filter gut trocknen.
9. Montieren Sie den Halter und die Filter in umgekehrter Reihenfolge zurück.

ACHTUNG:

- Wenn der Filter nicht richtig getrocknet ist, kann Wasser in das Gerät gelangen. Hierdurch können (elektrische) Schäden entstehen.
- Reinigen Sie den Filter nicht in der Waschmaschine.
- Trocknen Sie den Filter nicht mit einem Föhn.

GARANTIEBESTIMMUNGEN

Bestron handhabt unter den folgenden Bedingungen eine Garantie von 60 Monaten ab Kaufdatum gegen Defekte, die durch Herstellungs- und/oder Materialfehler entstanden sind.

1. Im genannten Garantiezeitraum werden keine Kosten für Arbeitslohn und Material berechnet.
2. Die unter der Garantie ausgeführte Reparatur verlängert nicht die Garantiefrist.
3. Defekte Zubehörteile oder bei Umtausch die defekten Geräte selbst werden automatisch Eigentum von Bestron.
4. Die Garantie gilt ausschließlich für den ersten Käufer und ist nicht übertragbar.
5. Die Garantie gilt nicht für einen Schaden, der entstanden ist durch:
 - Unfälle
 - falsche Benutzung
 - Verschleiß
 - Verwahrlosung
 - Fehlerhafte Installation
 - Anschluss an eine andere Netzspannung als die, die auf dem Typenschild genannt ist
 - Unautorisierte Veränderung
 - Von nicht qualifizierten Dritten ausgeführte Reparaturen
 - Benutzung entgegen den geltenden gesetzlichen, technischen oder Sicherheitsnormen
 - Unvorsichtigen Transport ohne geeignete Verpackung oder anderen Schutz
6. Ein Anspruch auf Garantie kann nicht erhoben werden bei:
 - Einem Schaden während des Transports
 - Der Entfernung oder Änderung der Seriennummer des Gerätes
7. Von der Garantie ausgenommen sind:
 - Kabel
 - Lampen
 - Zubehörteile aus Glas
 - Filter
8. Die Garantie berechtigt neben dem Ersatz beziehungsweise der Reparatur der defekten Zubehörteile nicht zu irgendeiner Erstattung eines eventuellen Schadens. Bestron kann nie für einen eventuellen Folgeschaden oder irgendwelche andere Konsequenzen, die durch oder in Bezug auf das von ihr gelieferte Gerät entstanden sind, haftbar gemacht werden.
9. Der Garantieanspruch kann nur bei Ihrem (Web-)Händler oder direkt beim Bestron Kundendienst geltend gemacht werden. Senden Sie ein Gerät nicht ohne vorherige Rücksprache zurück. Das Paket kann dann abgelehnt werden und eventuelle Kosten gehen zu Ihren Lasten. Nehmen Sie erst für Anweisungen, wie Sie das Gerät einpacken und versenden müssen, Kontakt auf. Jedem Garantieanspruch muss der Kaufbeleg beigelegt werden.

SERVICE

Sollte sich unverhofft eine Störung ergeben, dann können Sie mit dem BESTRON-Kundendienst Kontakt aufnehmen: www.bestron.com/service

FÉLICITATIONS !

Nous vous félicitons pour l'achat de votre produit Bestron. Dans le présent manuel d'utilisation, nous vous expliquons comment celui fonctionne et comment vous devez l'utiliser. Nous vous invitons par conséquent à lire attentivement les instructions d'utilisation avant d'utiliser l'appareil. Lorsque vous l'utilisez, prenez soin de suivre parfaitement les instructions d'utilisation. Conserver-les précautionneusement.

En cas de dysfonctionnement :

Si l'appareil devait malencontreusement ne plus fonctionner, n'essayez jamais de le réparer vous-même. Vous devez laisser le soin de le faire à un réparateur/technicien qualifié.

Utilisation par des enfants :

- Le présent appareil peut être utilisé par des enfants de plus de 8 ans et par des personnes dont les facultés physiques, sensorielles ou psychiques sont diminuées ou des personnes n'ayant ni l'expérience ni les connaissances requises, à condition toutefois qu'une personne s'assure qu'ils/elles ont pris connaissance des instructions permettant de l'utiliser en toute sécurité et qu'ils/elles ont conscience des dangers potentiels.
- Le nettoyage et l'entretien ne peuvent être effectués par des enfants de moins de 8 ans. Les enfants de plus de 8 ans doivent être sous la surveillance d'un adulte.
- Conservez l'appareil et le câble hors de portée des enfants de moins de 8 ans.
- Veillez à toujours surveiller les enfants de sorte à vous assurer qu'ils ne jouent pas avec l'appareil.

CE QUE VOUS DEVEZ SAVOIR AU SUJET DES APPAREILS ÉLECTRIQUES

- Avant toute utilisation, vérifiez que la tension électrique du réseau correspond à la tension électrique indiquée sur la plaque signalétique de l'adaptateur concerné.
- Certains éléments d'un appareil électrique peuvent devenir chauds ou parfois même brûlants. Prenez soin de ne pas les toucher afin d'éviter de vous brûler.
- Assurez-vous que vos mains sont sèches lorsque vous touchez un appareil électrique, un fil/câble ou l'adaptateur.
- Les appareils électriques doivent pouvoir libérer la chaleur qu'ils produisent de sorte à éviter tout risque d'incendie. Vérifiez par conséquent s'il y a suffisamment d'espace autour de l'appareil et faites en sorte que celui-ci ne puisse entrer en contact avec du matériel inflammable. Les appareils électriques ne doivent jamais être couverts.

- Assurez-vous que les appareils électriques, les fils/câbles ou l'adaptateurs n'entrent pas en contact avec de l'eau.
- N'immergez jamais des appareils électriques, des fils/câbles ou l'adaptateurs dans de l'eau ou dans un autre liquide.
- Ne saisissez jamais un appareil électrique lorsque celui-ci est tombé dans l'eau. Débranchez-le immédiatement et ne l'utilisez plus.
- Assurez-vous que les appareils électriques, les fils/câbles ou l'adaptateurs n'entrent pas en contact avec des sources de chaleur comme une plaque de cuisson brûlante ou avec du feu.
- Ne laissez pas pendre des fils/câbles sur le rebord d'un évier, d'un plan de travail ou d'une table.
- Débranchez toujours l'adaptateur de la prise de contact lorsque vous ne l'utilisez pas.
- Lorsque vous débranchez l'adaptateur de la prise de contact, prenez soin de tirer en saisissant la partie dure de la prise mâle et non pas en tirant sur le fil/câble.
- Contrôlez régulièrement si le fil/câble de l'appareil électrique est encore intact. N'utilisez pas l'appareil si le fil/câble présente des signes d'endommagement. Si le fil/câble est endommagé, celui-ci doit être remplacé par le fabricant, par un service technique ou par une personne ayant une compétence/qualification similaire, ceci afin d'éviter tout danger.
- L'appareil ne peut être mis en marche en ayant recours à une minuterie externe ou à un système séparé avec télécommande.

CE QUE VOUS DEVEZ SAVOIR AU SUJET DE CET APPAREIL

- Soyez prudent lorsque vous utilisez l'appareil à l'extérieur.
- N'utilisez jamais l'appareil dans des pièces humides.
- Après utilisation, nettoyez soigneusement l'appareil (voir Nettoyage et entretien).
- Faites attention en plaçant le filtre. N'utilisez pas l'appareil si le filtre est endommagé ou mal mis en place. Vous pourriez endommager l'appareil.
- N'utilisez pas l'appareil pour l'aspiration de:
 - substances ou objets incandescents ou enflammés
 - bris de verre ou autres objets acérés
 - débris de plâtres, ciment, pierre, suie etc.
 - liquides et déchets mouillés.
- Ces substances ou objets peuvent endommager gravement l'appareil et les filtres, et compromettre la sécurité d'utilisation.
- N'utilisez pas l'aspirateur à poussière sur des tapis ou vêtements mouillés.
- N'introduisez jamais d'objets dans les sorties d'air.
- Ne laissez jamais obstruer les prises d'air et les sorties d'air, ni le filtre. Les obstructions peuvent entraîner la surchauffe de l'appareil. Le cas échéant, arrêtez l'aspirateur! Une fois que vous avez remédié au problème, attendez 20 - 30 minutes, jusqu'à ce que l'aspirateur

- soit tout à fait refroidi. Ensuite, vous pouvez l'utiliser de nouveau.
- Tant que l'aspirateur est en marche, n'approchez pas du corps les embouts et les tuyaux. Vous pourriez causer des blessures graves, par exemple aux yeux et aux oreilles.
- Éteignez l'appareil et/ou débranchez l'adaptateur en cas de problème durant l'utilisation ou le chargement, et pour le vider, pour le nettoyage, pour le montage ou le démontage d'un accessoire, et dès que vous avez fini de l'utiliser.
- Si l'appareil est tombé à l'eau, ne le rattrapez pas. Débranchez immédiatement l'adaptateur. Cessez d'utiliser l'appareil.
- N'immergez jamais l'appareil, le cordon ni l'adaptateur dans l'eau ou tout autre liquide. Laissez sécher à fond les filtres, après le nettoyage, avant de les replacer dans l'appareil.

ENVIRONNEMENT



- Débarrassez-vous du matériel d'emballage comme le plastique et les boîtes dans les containers destinés à cet effet.
- À la fin de sa durée de vie, ne jetez pas ce produit comme un simple déchet ménager mais remettez-le à un centre de collecte de recyclage des produits électriques et électroniques. Consultez le symbolé sur le produit, le mode d'emploi ou l'emballage.
- Les matériels/matériaux peuvent être réutilisés comme indiqué. En apportant votre aide au recyclage et au traitement des matériels/matériaux ou à tout autre forme de réutilisation d'anciens appareils, vous contribuez à la protection de l'environnement.
- Informez-vous auprès de votre commune pour obtenir la liste des points de collecte à proximité de chez vous.

DÉCLARATION DE CONFORMITÉ CE

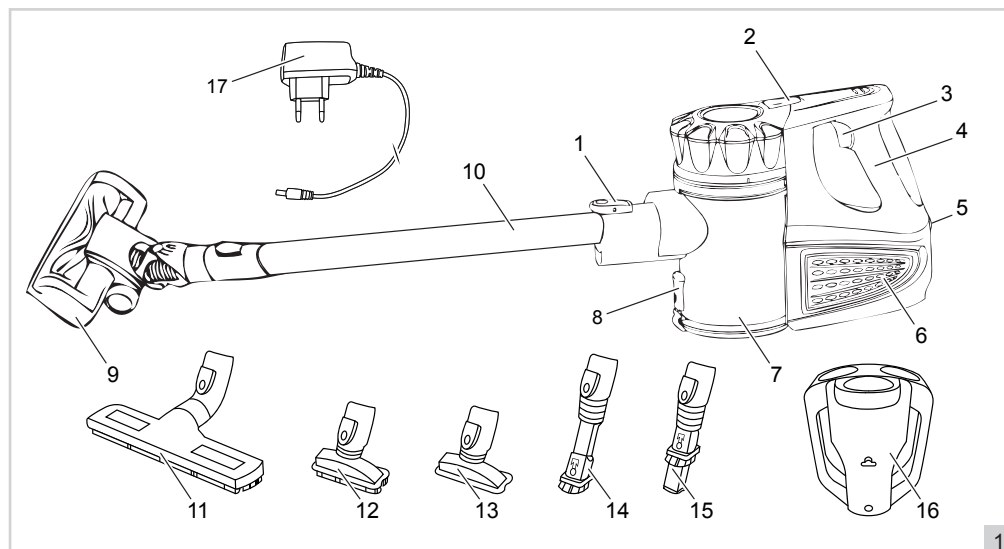
Le présent produit répond aux exigences des directives européennes suivantes en matière de sécurité :

- | | |
|---------------------------|------------|
| • Directive CEM | 2014/30/EU |
| • Directive Basse tension | 2014/35/EU |
| • Directive RoHS | 2011/65/EU |

R. Neyman
Contrôle qualité

FONCTIONNEMENT - Généralités

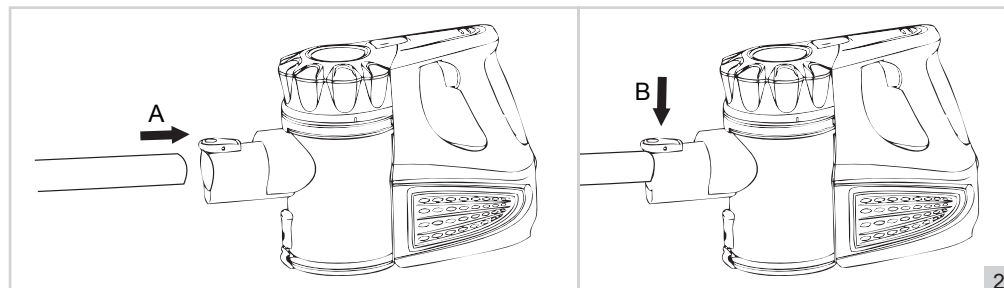
L'appareil est destiné uniquement à l'utilisation domestique, et non à l'usage professionnel.



- | | |
|---|---|
| 1. Connecteur du tube et bouton de déblocage | 9. Turbo brosse motorisé |
| 2. Bouton de déblocage du collecteur de poussière | 10. Tube de l'aspirateur |
| 3. Interrupteur marche/arrêt | 11. Brosse à parquet |
| 4. Poignée | 12/13. Grande brosse / Pinceau pour meubles |
| 5. Port du chargeur | 14/15. Petite brosse / Suceur plat |
| 6. Ouverture d'échappement | 16. Support mural |
| 7. Collecteur de poussière | 17. Adaptateur |
| 8. Bouton de déblocage du couvercle inférieur | |

FONCTIONNEMENT - Chargement des batteries

1. Branchez la petite fiche de l'adaptateur sur le port du chargeur (5) de l'aspirateur.
2. Branchez l'adaptateur (17) dans la prise. Les lampes témoin au-dessus de l'aspirateur clignoteront en rouge.
3. Laissez l'aspirateur se recharger (environ 4 heures). L'appareil peut s'échauffer légèrement; ceci est normal et ne signifie pas que l'appareil est défectueux. Lorsque l'appareil est complètement chargé, les lampes témoin cessent de clignoter et passent au vert.
4. Débranchez la fiche de l'adaptateur. Le lampes témoin s'éteint.



FONCTIONNEMENT - Utilisation

1. Aspirateur à main rechargeable puissant sans fil pour une utilisation continue d'environ 30 minutes.
2. Mettre le tube de l'aspirateur (10) ou une des brosses d'aspiration fournis, directement dans le connecteur du tube (1) (figure 2A). Lorsque vous utilisez le tube, mettre une des brosses d'aspiration sur le bout du tube. Si vous souhaitez retirer un accessoire, appuyez sur le bouton (1) sur le haut du connecteur du tube (figure 2B) et retirez l'accessoire.
3. Appuyez sur l'interrupteur marche/arrêt (3) et commencez à passer l'aspirateur
4. Appuyez à nouveau sur l'interrupteur marche/arrêt pour activer la fonction Power-Turbo.
5. Pour éteindre l'appareil, appuyez à nouveau sur l'interrupteur marche/arrêt.

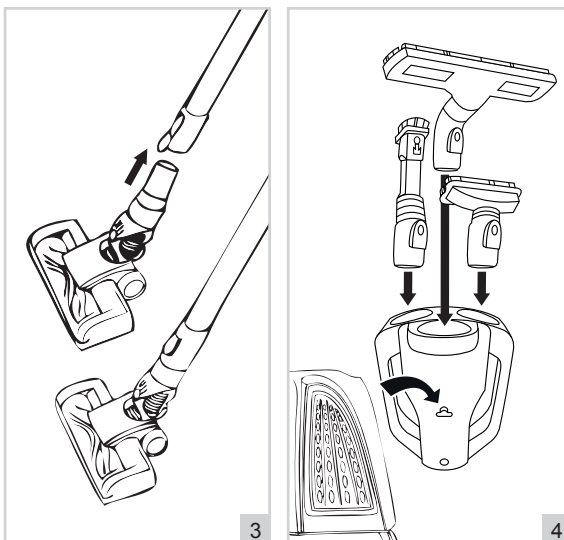
ACCESSOIRES

Quatre brosses d'aspiration sont fournis avec l'aspirateur (voir la figure 3 et 4):

- une turbo brosse motorisée (9) pour une performance d'aspiration optimale sur des sols durs et des tapis;
- une brosse à parquet (11) pour un nettoyage en profondeur des sols durs;
- une brosse combiné avec une grande brosse (12) destinée aux surfaces délicates ou bosselées et un pinceau (13) pour meubles, stores, etc.;
- une brosse combiné avec une petite brosse (14) et un suceur plat (15), c'est à dire un embout étroit destiné aux radiateurs, cadres de fenêtre, fentes, trous etc.

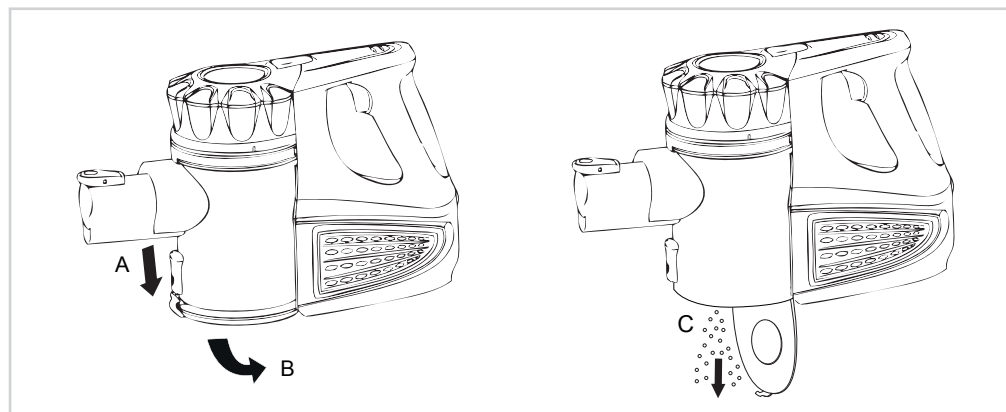
FONCTIONNEMENT Rangement après l'utilisation

Un support mural (16) est fourni avec cet aspirateur. Celui-ci peut être fixé au mur à l'aide de 2 vis. Placez l'aspirateur et les accessoires sur le support mural pour les ranger soigneusement dans un endroit fixe (voir la figure 4).



NETTOYAGE ET ENTRETIEN - Vidage du collecteur de poussière

1. Ne videz pas le collecteur de poussière pendant le chargement. Débranchez l'adaptateur.



2. Retirez le tube de l'aspirateur.
3. Tenez l'aspirateur au-dessus d'une poubelle.
4. Appuyez sur le bouton (8) pour ouvrir le couvercle inférieur (7) (figure 5).
5. Si nécessaire utilisez votre main pour enlever certains déchets collés à l'intérieur du collecteur.
6. Refermez le couvercle, en l'enfonçant jusqu'au dé clic.

NETTOYAGE ET ENTRETIEN - Nettoyage du corps de l'appareil

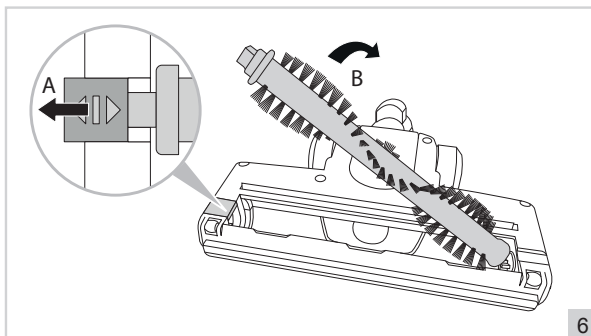
1. Ne nettoyez pas l'aspirateur pendant le chargement. Débranchez l'adaptateur.
2. Nettoyez l'extérieur de l'appareil avec un chiffon humide et un produit convenant aux matières plastiques. Ne laissez pas l'humidité pénétrer à l'intérieur de l'appareil.

ATTENTION:

- N'immergez jamais l'appareil, le cordon ni la fiche dans de l'eau.
N'utilisez pas de détergents agressifs ou décapants ni d'objets tranchants (tels que couteaux ou brosses dures) pour le nettoyage.

NETTOYAGE ET ENTRETIEN - Nettoyage de la turbo brosse

1. Retirez la turbo brosse de l'aspirateur. Pour se faire, appuyez sur le bouton (1) sur le haut du connecteur du tube et retirez la turbo brosse.
2. Déverrouillez la plaque de montage sous la turbo brosse en faisant coulisser la glissière vers l'extérieur (voir figure 6A).
3. Retirez la brosse rotative du boîtier de la turbo brosse (figure 6B) et nettoyez la brosse rotative.
4. Remettez la brosse rotative dans le boîtier de la turbo brosse.
5. Remettez la plaque de montage et verrouillez-la en faisant glisser la glissière vers l'intérieur.



6

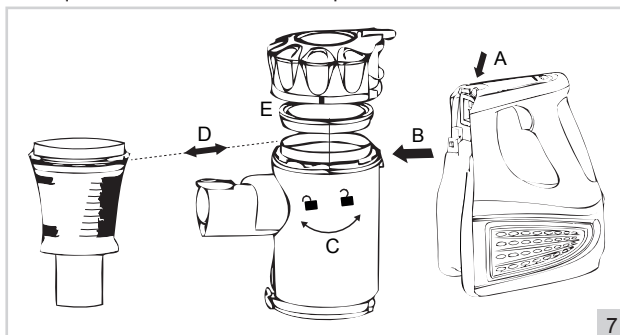
NETTOYAGE ET ENTRETIEN - Nettoyage et échange du filtre

Pour obtenir le meilleur résultat, nettoyez ou remplacez le filtre au moins deux fois par an, ou plus fréquemment si vous constatez que le filtre est bouché.

ATTENTION:

- Nettoyer régulièrement le filtre pour éviter que le filtre ne se bouche et que le moteur surchauffe.

1. Ne pas nettoyer ou changer le filtre pendant le chargement. Débranchez l'adaptateur.
2. Retirez le tube de l'aspirateur.
3. Videz le collecteur de poussière (voir "Vidange du collecteur de poussière").
4. Retirez le collecteur de poussière du carter moteur en appuyant sur le bouton de déblocage du collecteur de poussière (voir figure 7A) et en retirant le collecteur de poussière (figure 7B).
5. Dévissez le couvercle supérieur du collecteur de poussière (figure 7C).
6. Défaite le système de séparation de poussières et le filtre (figure 7D) à partir du collecteur de poussière.
7. Rincez le filtre et le système de séparation de poussières avec de l'eau tiède bien à fond.



7

8. Laissez bien sécher le filtre.
9. Remontez les porte-filtres et filtres dans l'ordre inverse du démontage.

ATTENTION:

- Si le filtre n'est pas bien sec, de l'eau peut pénétrer dans l'appareil. Ceci peut causer des dommages (électriques).
- Ne nettoyez pas le filtre au lave-linge.
- Ne séchez pas le filtre au sèche-cheveux

DISPOSITIONS CONCERNANT LA GARANTIE

Le présent produit Bestron bénéficie – aux conditions ci-après – d'une garantie de 60 mois suivant la date d'achat et couvrant toute panne résultant d'un défaut/vice de fabrication et/ou de fonctionnement.

1. Pendant la période de garantie précitée, aucun frais ne sera facturé au titre des coûts de main-d'œuvre et de matériel.
2. Les réparations effectuées au cours de la période de garantie n'entraînent pas de prolongation du délai de garantie.
3. Les éléments/composantes défectueux – ou l'appareil lui-même en cas d'échange de l'appareil – deviennent automatiquement la propriété de Bestron.
4. La garantie profite exclusivement au premier acheteur et n'est pas transmissible.
5. La garantie ne joue pas pour les dommages résultant :
 - D'accidents
 - D'une utilisation inappropriée
 - De l'usure
 - D'une manipulation négligente
 - D'une installation erronée
 - Du raccordement à un réseau électrique autre que celui indiqué sur la plaque signalétique
 - De modifications non autorisées apportées à l'appareil
 - De réparations effectuées par des personnes non qualifiées
 - D'une utilisation contraire aux normes légales, techniques ou de sécurité s'appliquant
 - D'un transport négligent sans utiliser un emballage adéquat ou une autre protection
6. Il n'est pas possible de mettre en œuvre la garantie en cas de :
 - Dommages apparus pendant le transport
 - Suppression ou modification du numéro de série de l'appareil
7. Ne bénéficient pas de la garantie :
 - Les fils/câbles
 - Les lampes
 - Les parties/composantes en verre
 - Les filtres
8. La garantie ne donne pas droit à l'indemnisation d'éventuels dommages en sus du remplacement ou de la réparation des parties/composantes défectueuses. La responsabilité de Bestron ne peut jamais être engagée pour les éventuels dommages consécutifs ou pour toute autre conséquence causés l'appareil livré par Bestron ou en relation avec celui-ci.
9. Pour faire jouer la garantie, il convient de s'adresser au vendeur (sur Internet) ou directement au Service assistance de Bestron. N'envoyez jamais un article de votre propre initiative. Le paquet peut être en effet refusé et les éventuels frais seront à votre charge. Contactez d'abord le vendeur ou le Service assistance de Bestron qui vous indiqueront comment vous devez emballer l'appareil et comment l'expédier. Toute demande de mise en œuvre de la garantie doit être accompagnée d'une preuve d'achat.

SERVICE

En cas de panne ou de dysfonctionnement de votre appareil, contactez le service assistance de BESTRON : www.bestron.com/service

PROFICIAT!

Proficiat met de aankoop van dit Bestron-product. In deze gebruiksaanwijzing leggen we de werking en het gebruik uit. Lees de gebruiksaanwijzing dus aandachtig door vóór u het apparaat gaat gebruiken. Gebruik het apparaat alleen zoals beschreven in de gebruiksaanwijzing. Bewaar de gebruiksaanwijzing daarna zorgvuldig.

Bij een defect:

Mocht het apparaat onverhoopt defect raken, probeer dan nooit zélf de reparatie uit te voeren. Laat reparaties altijd uitvoeren door een gekwalificeerde monteur.

Gebruik door kinderen:

- Dit apparaat mag worden gebruikt door kinderen ouder dan 8 jaar en personen met verminderde lichamelijke, zintuiglijke of geestelijke vermogens of gebrek aan ervaring en kennis, maar alleen onder toezicht of als ze instructie hebben gekregen over het veilig gebruik van het apparaat en de mogelijke gevaren ervan begrijpen.
- Reiniging en onderhoud moeten niet worden gedaan door kinderen, behalve als zij ouder dan 8 jaar zijn en onder toezicht staan.
- Houd het toestel en de kabel buiten bereik van kinderen tot 8 jaar oud.
- Kinderen moeten in de gaten gehouden worden om er zeker van te zijn dat ze niet met het apparaat spelen.

WAT U MOET WETEN OVER ELEKTRISCHE APPARATEN

- Controleer of de netspanning overeenkomt met de aangegeven netspanning op het typeplaatje van de adapter, voordat u de adapter gebruikt.
- Bepaalde delen van een elektrisch apparaat kunnen warm of soms heet worden. Raak deze niet aan om te voorkomen dat u zich verbrandt.
- Zorg ervoor dat uw handen droog zijn als u een elektrisch apparaat, een snoer of een adapter aanraakt.
- Elektrische apparaten moeten hun warmte kwijt kunnen om brandgevaar te voorkomen. Zorg er dus voor dat het apparaat voldoende vrij is en niet in contact kan komen met brandbaar materiaal. Elektrische apparaten mogen nooit worden bedekt.
- Zorg ervoor dat elektrische apparaten, snoeren of adapters niet in aanraking komen met water.
- Dompel elektrische apparaten, snoeren of adapters nooit onder in water of een andere vloeistof.
- Pak elektrische apparaten en adapters niet op wanneer ze in het water zijn gevallen. Trek direct de adapter uit het stopcontact.

Gebruik het niet meer.

- Zorg ervoor dat elektrische apparaten, snoeren en adapters niet in aanraking komen met hittebronnen, zoals een hete kookplaat of open vuur.
- Laat snoeren niet over de rand van het aanrecht, werkblad of een tafel hangen.
- Haal de adapter altijd uit het stopcontact wanneer u het niet gebruikt.
- Als u de adapter uit het stopcontact neemt, trek dan aan de adapter zelf en niet aan het snoer.
- Controleer regelmatig of het snoer van de adapter nog intact is. Gebruik de adapter niet als het snoer beschadigingen vertoont. Als het snoer beschadigd is, moet het vervangen worden door de fabrikant, een technische servicedienst of een persoon met een gelijkaardige kwalificatie, om elk gevaar te vermijden.
- Het apparaat mag niet in werking worden gesteld door middel van een externe tijdschakelaar, of door een afzonderlijk systeem met afstandsbediening.

WAT U MOET WETEN OVER DIT APPARAAT

- Wees voorzichtig wanneer u het apparaat buitenshuis gebruikt.
- Gebruik het apparaat nooit in vochtige ruimten.
- Maak het apparaat na gebruik grondig schoon (zie Reiniging en onderhoud).
- Let op bij het plaatsen van het filter. Gebruik het apparaat niet als het filter beschadigd of verkeerd geplaatst is. Hierdoor kunt u het apparaat beschadigen.
- Gebruik het apparaat niet voor het opzuigen van de volgende voorwerpen:
 - gloeiende of brandende voorwerpen
 - glassplinters of andere scherpe voorwerpen
 - resten gips, cement, steen, roet en dergelijke
 - vloeistoffen of vochtig vuil.
- Deze voorwerpen kunnen het apparaat en het filtersysteem ernstig beschadigen en het apparaat onveilig maken in gebruik.
- Gebruik de stofzuiger niet op natte kleden en tapijten.
- Steek nooit voorwerpen in de uitblaasopeningen.
- Zorg ervoor dat de zuig- en uitblaasopeningen open zijn en het filter niet verstopt. Verstoppingen veroorzaken oververhitting van het apparaat. Schakel dan de stofzuiger uit! Als u de storing heeft verholpen, wacht dan 20 - 30 minuten totdat de stofzuiger helemaal is afgekoeld. Daarna kunt u hem weer gebruiken.
- Houd zuigmonden en buizen uit de buurt van het lichaam als de stofzuiger aan staat. U kunt ernstige verwondingen veroorzaken,

bijvoorbeeld aan ogen of oren.

- Schakel het apparaat uit en/of verwijder de adapter uit het stopcontact als u tijdens het gebruik of opladen storingen ondervindt, het apparaat gaat legen, het apparaat gaat reinigen, een accessoire aanbrengt of verwijdert, of klaar bent met het gebruik.
- Dompel apparaat, het snoer en de adapter nooit onder in water of een andere vloeistof. Laat gereinigde filters goed drogen voordat u ze terugplaatst in het apparaat.

MILIEU



- Werp verpakkingsmateriaal zoals plastic en dozen in de daarvoor bestemde containers.
- Dit product aan het eind van de gebruiksduur niet inleveren als normaal huishoudelijk afval, maar bij een inzamelpunt voor hergebruik van elektrische en elektronische apparatuur. Let op het symbool op het product, de gebruiksaanwijzing of de verpakking.
- De materialen kunnen hergebruikt worden zoals aangegeven. Door uw hulp bij hergebruik, de verwerking van de materialen of ander vormen van de benutting van oude apparatuur levert u een belangrijke bijdrage aan de bescherming van ons milieu.
- Informeer bij de gemeente naar het juiste inzamelpunt bij u in de buurt.

CE-CONFORMITEITSVERKLARING

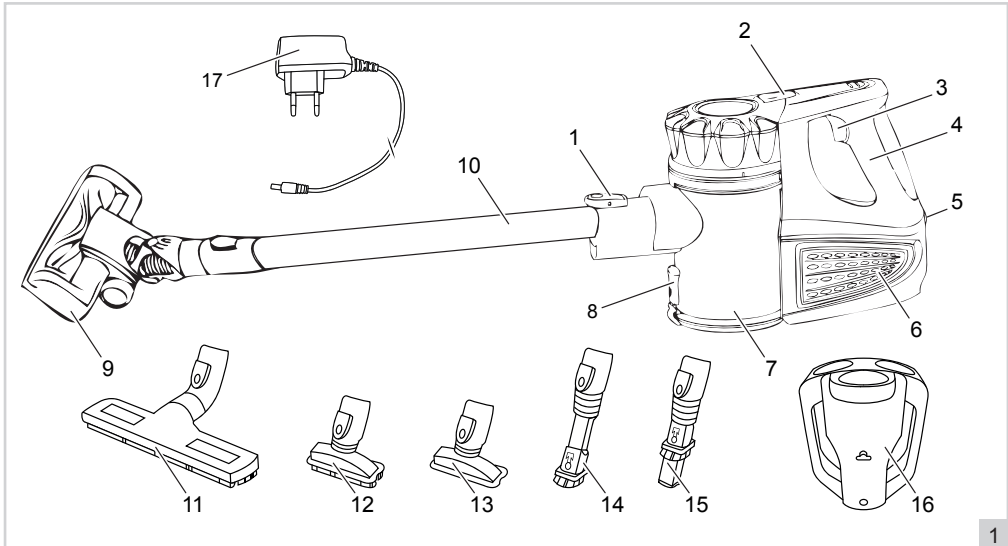
Dit product voldoet aan de bepalingen in de volgende Europese richtlijnen op het gebied van veiligheid.

- | | |
|--------------------------|------------|
| • EMC – Richtlijn | 2014/30/EU |
| • Laagspanningsrichtlijn | 2014/35/EU |
| • RoHS – Richtlijn | 2011/65/EU |

R. Neyman
Quality control

WERKING - Algemeen

Het apparaat is alleen bedoeld voor huishoudelijke doeleinden, niet voor professioneel gebruik.

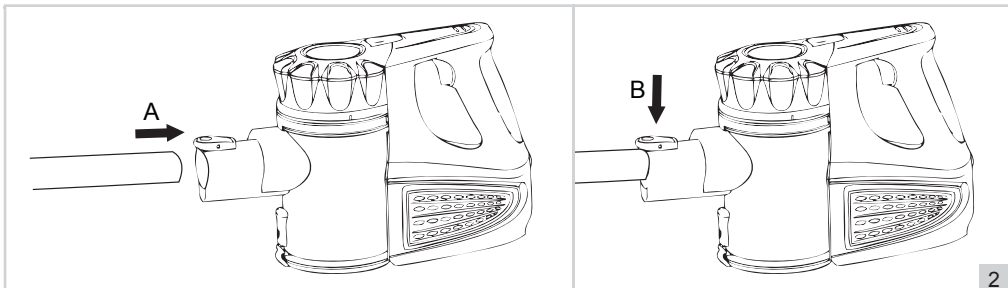


- | | |
|---|--|
| 1. Buisaansluiting en ontgrendelingsknop | 9. Motoraangedreven turbozuigmond |
| 2. Ontgrendelingsknop stofopvangbak | 10. Stofzuigerbuis |
| 3. Aan-/uitknop | 11. Parketborstelzuigmond |
| 4. Handgreep | 12/13. Grote borstelzuigmond / Meubelzuigmond |
| 5. Oplaadpoort | 14/15. Kleine borstelzuigmond / Kierenzuigmond |
| 6. Uitblaasopening | 16. Wandhouder |
| 7. Stofopvangbak | 17. Adapter |
| 8. Ontgrendelingsknop onderklep opvangbak | |

WERKING - Accu opladen

1. Steek het stekkertje van de adapter in de oplaadpoort (5) van de stofzuiger.
2. Steek de adapter (17) in het stopcontact. De indicatielampjes bovenop de stofzuiger gaan rood knipperen.
3. Laat de stofzuiger opladen (circa 4 uur). De adapter kan daarbij een beetje warm worden; dit is normaal en duidt niet op een defect. Wanneer het apparaat helemaal opgeladen is, zullen de indicatielampjes stoppen met knipperen en groen gaan branden.
4. Neem de adapter uit het stopcontact. De indicatielampjes gaan uit.

WERKING - Gebruik



1. Krachtige snoerloze accuhandstofzuiger voor ca. 30 minuten continu gebruik.
2. Klik de stofzuigerbuis (10) of direct één van de meegeleverde zuigmondend vast in de buisaansluiting (1) (zie figuur 2A). Klik bij gebruik van de stofzuigerbuis vervolgens één van de zuigmondend vast in het uiteinde van de buis. Als u een accessoire wilt verwijderen, drukt u de knop (1) aan de bovenkant van de buisaansluiting in (zie figuur 2B) en trekt u het accessoire eruit.
3. Druk op de aan-/uitknop (3) en begin met stofzuigen.
4. Druk nogmaals op de aan-/uitknop om de Power-Turbofunctie in te schakelen.
5. Om het apparaat uit te schakelen, drukt u nogmaals op de aan-/uitknop.

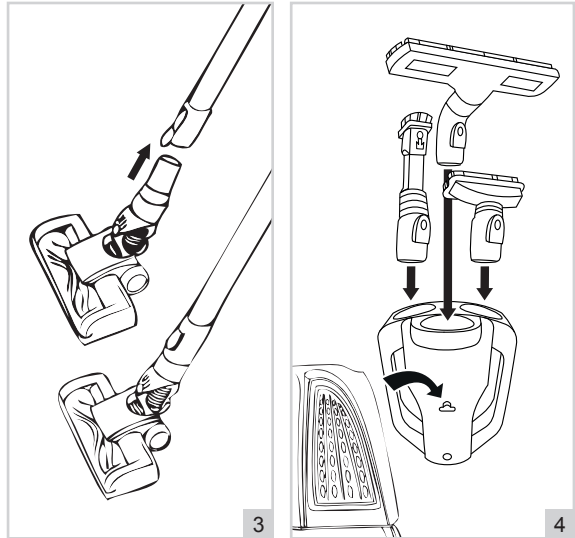
ACCESSOIRES

Bij deze stofzuiger worden vier zuigmondend geleverd (zie figuur 3 en 4):

- een motoraangedreven turbozuigmond (9) voor optimale zuigprestaties op harde vloeren en tapijt;
- een parketborstelzuigmond (11) voor grondig reinigen van harde vloeren;
- een combizuigmond met grote borstel (opzetstuk) (12) voor tere of ongelijke oppervlakken en meubelzuigmond (13) voor meubels, gordijnen en dergelijke;
- een combizuigmond met kleine borstel (14) en kierenzuigmond (15) met smal mondstuk om radiatoren, raamkozijnen, kieren, gaatjes en dergelijke te reinigen.

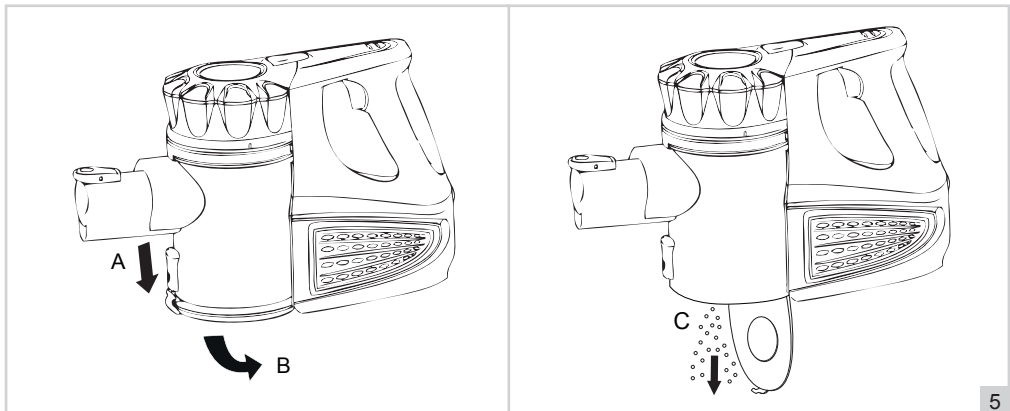
WERKING - Opbergen na gebruik

Bij deze stofzuiger wordt een wandhouder (16) geleverd. Deze is met 2 schroeven aan de wand te bevestigen. Plaats de stofzuiger en accessoires in de wandhouder om ze netjes op een vaste plek op te bergen (zie figuur 4).



REINIGING EN ONDERHOUD - Verwijderen van afval uit de stofopvangbak

1. Leeg de stofopvangbak niet tijdens het opladen. Trek de adapter uit het stopcontact.
2. Verwijder de accessoires van de stofzuiger.
3. Houd de stofzuiger boven de afvalbak.



4. Laat de onderklep van de stofopvangbak (7) opvallen door het knopje (8) in te drukken (figuur 5).
5. Verwijder eventueel vastzittend afval met de hand.
6. Druk de onderklep dicht totdat hij vastklikt.

REINIGING EN ONDERHOUD - Reinigen van de behuizing

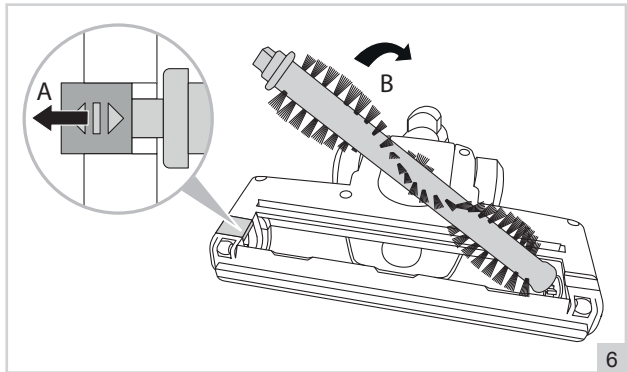
1. Reinig de stofzuiger niet tijdens het opladen. Trek de adapter uit het stopcontact.
2. Reinig de buitenkant van alle onderdelen met een vochtige doek en een reinigingsmiddel dat geschikt is voor kunststof. Zorg ervoor dat er geen vocht binnenin het apparaat komt.

LET OP:

- Dompel het apparaat, de stekker en het snoer nooit onder in water.
- Gebruik geen agressieve of schurende schoonmaakmiddelen of scherpe voorwerpen (zoals messen of harde borstels) bij het reinigen.

REINIGING EN ONDERHOUD - Reinigen van de turbozuigmond

1. Verwijder de turbozuigmond van de stofzuiger. Hiervoor drukt u de knop (1) aan de bovenkant van de buisaansluiting in en trekt u de turbozuigmond eruit.
2. Ontgrendel het bevestigingsplaatje aan de onderkant van de turbozuigmond door het schuifje naar buiten te schuiven (zie figuur 6A).
3. Verwijder de roterende borstel uit de turbo-zuigmond (figuur 6B) en reinig de roterende borstel.
4. Plaats de roterende borstel terug in de turbozuigmond.
5. Vergrendel het bevestigingsplaatje door het schuifje weer naar binnen te schuiven.



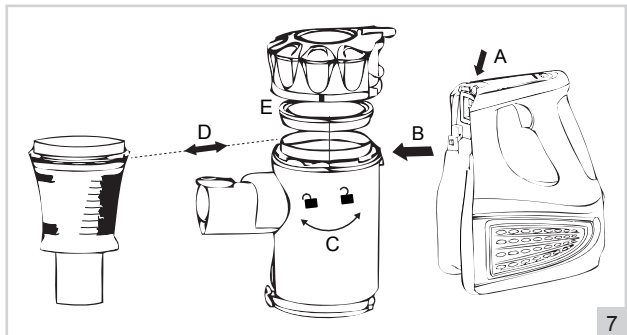
REINIGING EN ONDERHOUD - Reinigen of vervangen van het filter

Voor een optimaal resultaat dient u het filter na iedere 2 à 3 zuigbeurten te reinigen of te vervangen, of vaker als blijkt dat het filter zichtbaar dicht zit.

LET OP:

- Reinig het filter regelmatig. U voorkomt dan dat het filter verstopt raakt en daardoor de motor oververhit.

1. Reinig of vervang het filter niet tijdens het opladen. Trek de adapter uit het stopcontact.
2. Verwijder de accessoires van de stofzuiger.
3. Verwijder het afval uit de stofopvangbak (zie "Verwijderen van afval uit de stofopvangbak").
4. Verwijder de stofopvangbak van het motorhuis door de ontgrendelingsknop van de stofopvangbak in te drukken (zie figuur 7A) en de stofopvangbak uit te nemen (figuur 7B).
5. Draai de bovendeksel van de stofopvangbak (figuur 7C).
6. Neem het stofscheidingsysteem en het filter (figuur 7D) uit de stofopvangbak.
7. Spoel het filter en het stofscheidingsysteem in lauw water grondig af.



8. Laat het filter goed drogen.
9. Plaats het filter terug en zet de stofzuiger in omgekeerde volgorde weer in elkaar.

LET OP:

- Als het filter niet goed is gedroogd, kan water in het apparaat komen. Hierdoor kan (elektrische) beschadiging ontstaan.
- Reinig het filter niet in de wasmachine.
- Droog het filter niet met een haardroger.

GARANTIEBEPALINGEN

Bestron hanteert onder de volgende voorwaarden 60 maanden na aankoopdatum garantie op deze apparatuur tegen defecten die zijn ontstaan door fabricage- en/of materiaalfouten.

1. In de genoemde garantieperiode zullen geen kosten worden berekend voor arbeidsloon en materiaal.
2. De onder garantie uitgevoerde reparatie verlengt de garantietermijn niet.
3. Defecte onderdelen of bij omruiling de defecte apparaten zelf, worden automatisch eigendom van Bestron.
4. De garantie is uitsluitend geldig voor de eerste koper en niet overdraagbaar.
5. De garantie is niet geldig voor schade die is ontstaan door:
 - Ongevallen
 - Verkeerd gebruik
 - Slijtage
 - Verwaarlozing
 - Foutieve installatie
 - Aansluiting op een andere netspanning dan die op het typeplaatje is vermeld
 - Ongeautoriseerde wijziging
 - Reparaties uitgevoerd door niet-gekwalificeerde derden
 - Gebruik in strijd met de geldende wettelijke, technische of veiligheidsnormen
 - Onzorgvuldig transport zonder geschikte verpakking of andere bescherming
6. Aanspraak op garantie kan niet worden gedaan bij:
 - Schade tijdens het transport
 - Het verwijderen of wijzigen van het serienummer van het apparaat.
7. Uitzonderd van garantie zijn:
 - Snoeren
 - Lampen
 - Glazen onderdelen
 - Filters
8. De garantie geeft geen enkel recht op vergoeding van eventuele schade, buiten de vervanging respectievelijk reparatie van de defecte onderdelen. Bestron kan nooit aansprakelijk gesteld worden voor eventuele vervolgschade of enigerlei andere consequenties die door of in relatie met de door hem geleverde apparatuur zijn ontstaan.
9. Aanspraak op garantie kan alleen bij uw (web-)winkelier of rechtstreeks bij de Bestron Service Dienst. Stuur echter nooit zomaar iets op. Het pakket kan dan namelijk geweigerd worden en eventuele kosten zijn voor uw rekening. Neem eerst contact op voor aanwijzingen hoe u het apparaat moet inpakken en verzenden. Elke aanspraak op garantie dient vergezeld te gaan van het aankoopbewijs.

SERVICE

Mocht zich onverhoopt een storing voordoen, dan kunt u contact opnemen met de BESTRON-service-dienst: www.bestron.com/service

CONGRATULATIONS!

Congratulations with the purchase of this Bestron product. These instructions tell you how the product works and how to use it. Read the instructions carefully before you start using the appliance. Only use the appliance in the manner described in the instructions. Keep these instructions in a safe place for future reference.

Defects:

If the appliance is defective, do not try to repair it yourself. Always have a qualified mechanic carry out any repairs.

Children:

- This appliance may be used by children over the age of 8 years old and persons with reduced physical, sensory or mental capabilities or lack of experience and know-how, but only if supervised or if they have been instructed on how to use the appliance safely and are aware of its potential dangers.
- Children are not allowed to clean and maintain the appliance, except if they are over the age of 8 years old and supervised.
- Keep the appliance and the cable out of reach of children under the age of 8 years old.
- Keep an eye on children to ensure that they do not play with the appliance.

WHAT YOU SHOULD KNOW ABOUT ELECTRICAL APPLIANCES

- Check that the mains voltage corresponds with that shown on the rating plate of the power adapter before you use it.
- Certain parts of an electrical appliance may become warm or sometimes hot. Do not touch them as you may burn yourself.
- Make sure your hands are dry when you touch an electrical appliance, a cord or power adapter.
- Electrical appliances must be able to lose their heat to avoid fire hazards. Therefore, make sure that the appliance has sufficient clearance around it and that it does not come into contact with flammable materials. Electrical appliances must never be covered.
- Make sure that electrical appliances, cords or power adapters do not come into contact with water.
- Never immerse electrical appliances, cords or power adapters in water or any other liquid.
- Do not touch electrical appliances if they have fallen in the water. Immediately pull the power adapter out of the socket. Stop using the appliance.

- Make sure that electrical appliances, cords and power adapters do not come into contact with heat sources, such as a hot hob or open fire.
- Never let cords hang over the edge of the sink, a worktop or a table.
- Always remove the power adapter from the socket when you are not using the electrical appliance.
- Remove the power adapter from the socket by pulling the power adapter itself and not the cord.
- Regularly check if the cord of the electrical appliance is not damaged. Do not use the electrical appliance if the cord shows signs of damage. If the cord is damaged, it should be replaced by the manufacturer, a technical service provider or a person with an equivalent qualification, to avoid any danger.
- The appliance may not be switched on with the aid of an external time switch, or by a separate system with remote control.

WHAT YOU SHOULD KNOW ABOUT THIS APPLIANCE

- Be careful when using the appliance outdoors.
- Never use the appliance in damp or wet locations.
- Thoroughly clean the appliance after use (see Cleaning and Maintenance).
- Take care when fitting the filter. Do not use the appliance if the filter is damaged or fitted incorrectly; this could damage the appliance.
- Do not use the appliance to suck up the following objects:
 - glowing or burning objects
 - glass splinters or other sharp objects
 - residues of plaster, cement, stone, soot, and similar
 - liquids, or moist dirt.
- These objects could cause serious damage to the appliance and the filter system, and make it unsafe to use.
- Do not use the vacuum cleaner on wet rugs and carpets.
- Never insert objects in the air-exhaust vents.
- Make sure that the suction and exhaust openings are open, and that the filter is not blocked. Blockages will cause the appliance to overheat. Switch off the vacuum cleaner immediately! Once you have remedied the problem, wait 20 to 30 minutes to allow the vacuum cleaner to cool down completely. It will then be ready for use again.
- Keep the nozzle and the tubes away from the body while the vacuum cleaner is running. This could cause serious injury, for example to the eyes or ears.
- Switch off the appliance and/or remove the adapter from the wall socket in the event of a malfunction during use or charging, and before emptying the appliance, cleaning the appliance, fitting or

- removing an accessory, or storing the appliance after use.
- Do not pick up the appliance if it falls into water. Remove the adapter from the wall socket immediately. Do not use the appliance any more.
- Never immerse the appliance, power cord or adapter in water or other liquid. After washing the filters make sure they are thoroughly dry before returning them to the appliance.

ENVIRONMENT



- Dispose of packaging material such as plastic and cardboard boxes in the designated containers.
- Do not dispose of this product as normal domestic waste at the end of its life, but hand it in at a collection point for the reuse of electric and electronic equipment. Look for the symbol on the product, the user instructions or the packaging showing the type of waste.
- The materials can be used as indicated. By helping us reuse and process the materials or otherwise recycle the old equipment, you will be making an important contribution towards the protection of the environment.
- Your municipality can tell you where to find the designated waste collection point in your neighbourhood.

CE DECLARATION OF CONFORMITY

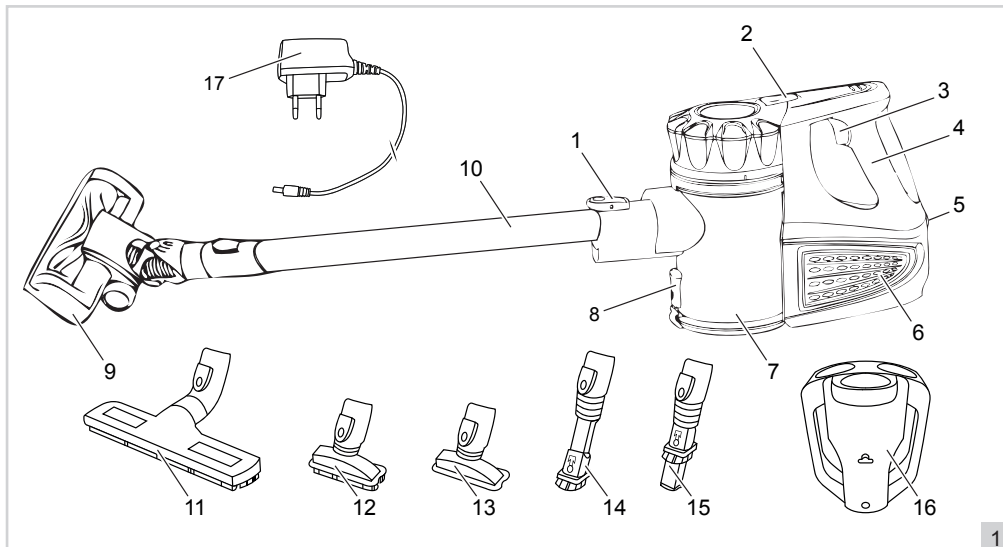
This product conforms to the requirements of the following European Directives on safety:

- | | |
|-------------------------|------------|
| • EMC Directive | 2014/30/EU |
| • Low Voltage Directive | 2014/35/EU |
| • RoHS Directive | 2011/65/EU |

R. Neyman
Quality control

OPERATION - General

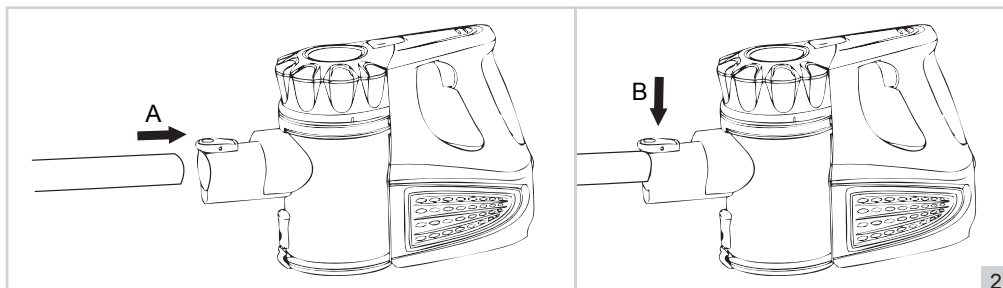
The appliance is intended only for domestic use, not for professional use.



- | | |
|--|--|
| 1. Tube connection and release button | 9. Motor-driven turbo nozzle |
| 2. Dust container release button | 10. Tube |
| 3. On/off switch | 11. Parquet brush tool |
| 4. Handle | 12/13. Large brush tool / Furniture suction nozzle |
| 5. Charging port | 14/15. Small brush tool / Crevice tool |
| 6. Exhaust opening | 16. Wall mount |
| 7. Dust container | 17. Adapter |
| 8. Dust container bottom flap release button | |

OPERATION - Charging the battery

1. Plug the adapter's charging plug into the charging port (5) of the vacuum cleaner.
2. Plug the adapter (17) into the wall socket. The indicator lights on top of the appliance start flashing in red.
3. Allow the vacuum cleaner to charge (about 4 hours). The adapter may become slightly warm whilst it is charging; this is normal and does not indicate that the appliance is defective. When the device is fully charged, the indicator lights will stop flashing, then light up in green.
4. Remove the adapter plug from the mains socket. The indicator lights go out.



OPERATION - Use

1. Powerful cordless hand-held vacuum cleaner for about 30 minutes of continuous operation.
2. Click the tube (10) or one of the included brush tools into the tube connection (1) (see figure 2A). When using the tube, subsequently click one of the included brush tools into the end of the tube. To remove an accessory, push the button (1) at the top of the tube connection (see figure 2B) and pull it out.
3. Press the on/off switch (3) and start vacuum cleaning.
4. Press the on/off switch again to activate the Power-Turbo function.
5. Press the on/off switch again to turn off the appliance.

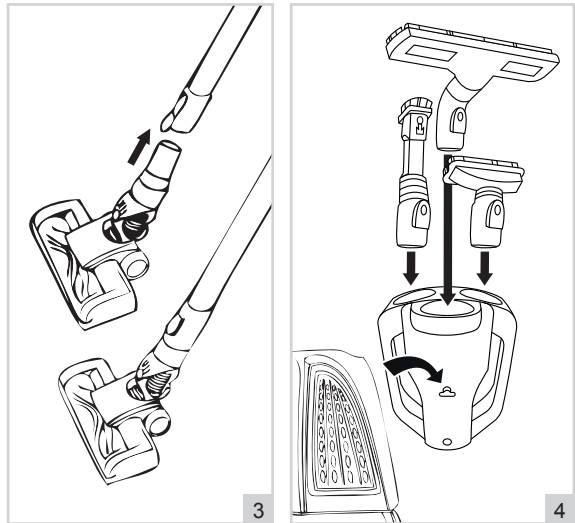
ACCESSORIES

This vacuum cleaner is supplied with four brush tools (see figure 3 and 4):

- a motor driven turbo nozzle (9) for optimum suction performance on hard floors and carpet;
- a parquet brush tool (11) for cleaning hard floors thoroughly;
- a combined tool with a large brush (12) for cleaning delicate or irregular surfaces and a furniture suction nozzle (13) for furniture, Venetian blinds, and similar;
- a combined tool with a small brush (14) and a crevice tool (15) with a narrow nozzle, for cleaning radiators, window frames, crevices, small openings, and similar.

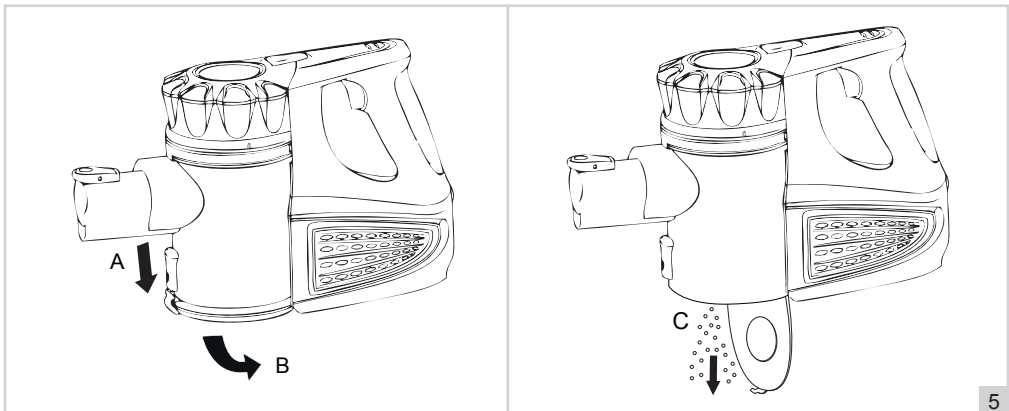
OPERATION - Storage after use

This vacuum cleaner is supplied with a wall mount (16), which can be attached to the wall using two screws. Place the vacuum cleaner and the accessories onto the wall mount to store them neatly in a fixed place (figure 4).



CLEANING AND MAINTENANCE - Removing waste from the dust container

1. Do not empty the dust container during charging. Remove the adapter from the wall socket.
2. Remove the tube from the vacuum cleaner.
3. Hold the vacuum cleaner above a waste-bin.



4. Press the button (7) to open the bottom flap (8) (see figure 5).
5. If so required, use your hand to remove any waste sticking to the container.
6. Close the bottom flap, and press until it clicks into place.

CLEANING AND MAINTENANCE - Cleaning the housing

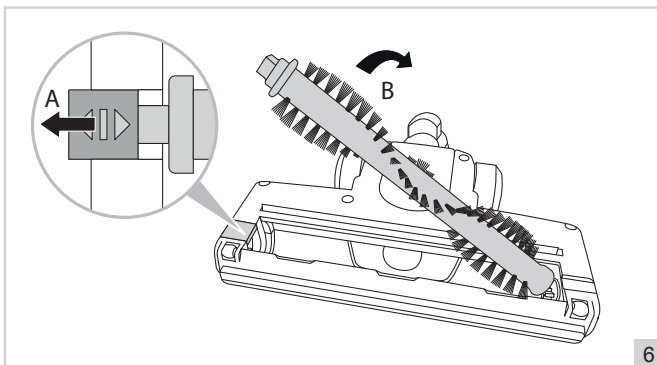
1. Do not clean the vacuum cleaner during charging. Remove the adapter from the wall socket.
2. Clean the outer surface of all parts with a damp cloth and a cleaner suitable for plastics.

WARNING:

- Never immerse the appliance, plug or power cord in water.
- Never use corrosive or scouring cleaning agents or sharp objects (such as knives or hard brushes) to clean the appliance.

CLEANING AND MAINTENANCE - Cleaning the turbo nozzle

1. Remove the turbo nozzle from the vacuum cleaner. Push the button (1) at the top of the tube connection and pull the turbo nozzle out.
2. Unlock the locking plate at the bottom of the turbo nozzle housing by sliding the slider outwards (see figure 6A).
3. Remove the rotating brush from the turbo nozzle (Figure 6B) and clean the rotating brush.
4. Put the rotating brush back into the turbo nozzle.
5. Mount the locking plate and lock it by sliding the slider inwards.



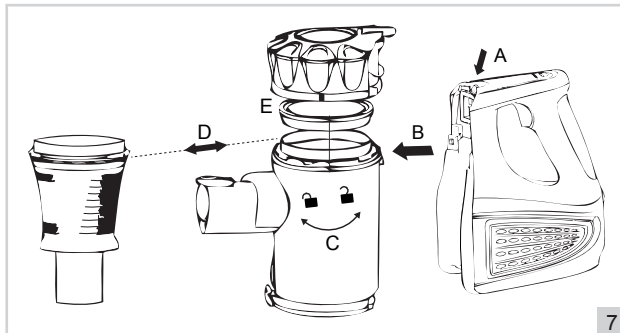
CLEANING AND MAINTENANCE - Cleaning or replacing the filter

For best results clean or replace the filter after every second or third use of the vacuum cleaner, or more frequently if the filter is visibly blocked.

WARNING:

- Clean the filter regularly to avoid that the filter becomes clogged and the engine overheated.

1. Do not clean or replace the filter during charging. Remove the adapter from the wall socket.
2. Remove the tube from the vacuum cleaner.
3. Remove the waste from the dust container (see "Removing waste from the dust container").
4. Remove the dust container from the vacuum cleaner by pressing the release button (see figure 7A) and taking out the dust container (figure 7B).
5. Turn the upper lid and remove it from the dust container (figure 7C).
6. Take the dust separation system and filter from the dust separation system (figure 7D).
7. Rinse the filter and the dust separation system thoroughly in lukewarm water.



8. Allow the filter to dry thoroughly.
9. Mount the holders and filters in the reverse sequence.

WARNING:

- Water could penetrate into the appliance if the filter is not thoroughly dry. This could result in (electrical) damage.
- Do not clean the filter in a washing machine.
- Do not dry the filter with a hairdryer.

WARRANTY CONDITIONS

Bestron offers a 60-month warranty on this equipment against defects resulting from manufacturing and/or material errors, subject to the following conditions.

1. No labour or material costs will be charged during this warranty period.
2. Any repairs carried out under the warranty will not extend the warranty period.
3. Faulty parts, or in the event of exchange, the faulty equipment itself, will automatically become the property of Bestron.
4. The warranty is valid for the first buyer only and is non-transferable.
5. The warranty is not valid for damage caused by:
 - Accidents
 - Improper use
 - Wear and tear
 - Neglect
 - Faulty installation
 - Connection to a different mains voltage than indicated on the type plate
 - Unauthorised changes
 - Repairs carried out by unqualified third parties
 - Use in violation with the applicable statutory, technical or safety standards
 - Careless transport without suitable packaging or other protection
6. Warranty cannot be claimed:
 - For damage during transport
 - If the serial number of the appliance is removed or changed
7. Items excluded from warranty are:
 - Cords
 - Lamps
 - Glass parts
 - Filters
8. The warranty does not entitle the purchaser to compensation for any damage other than replacement or repair of the faulty parts. Bestron cannot in any event be held liable for any indirect or consequential losses caused by or in relation to the equipment it has provided.
9. Claims under a warranty may only be submitted to your (online) retailer or directly to the Bestron Service Department. Never send items without being asked to. We may refuse the parcel and you will be liable for the costs. Contact us first and we tell you how the appliance should be packaged and sent. Each claim under a warranty must be accompanied by the relevant receipt.

SERVICE

If an unexpected problem occurs, please contact the BESTRON service department:
www.bestron.com/service

COMPLIMENTI!

Congratulazioni per l'acquisto di questo prodotto Bestron. Nelle presenti istruzioni per l'uso viene spiegato il funzionamento e l'impiego dell'apparecchio. Pertanto, prima di utilizzarlo, leggerle attentamente. Utilizzare l'apparecchio esclusivamente come di seguito descritto. Conservare queste istruzioni in luogo sicuro.

In caso di guasto:

Nel caso indesiderato in cui l'unità dovesse guastarsi, non tentare mai di ripararla da soli. Far sempre eseguire le riparazioni da un tecnico qualificato.

Utilizzo da parte dei bambini:

- Questo apparecchio può essere utilizzato da bambini di età superiore agli 8 anni e da persone con capacità fisiche, sensoriali o mentali ridotte o con scarsa esperienza e conoscenza, ma esclusivamente sotto la supervisione di un adulto o se hanno ricevuto tutte le istruzioni necessarie per l'utilizzo sicuro dell'apparecchio e ne hanno compreso i possibili pericoli.
- Pulizia e manutenzione non devono essere effettuate dai bambini, a meno che non abbiano più di 8 anni e sotto la supervisione di un adulto.
- Mantenere l'unità e il cavo di alimentazione fuori dalla portata dei bambini di età inferiore agli 8 anni.
- I bambini devono essere costantemente sorvegliati per assicurarsi che non giochino con il dispositivo.

COSA È NECESSARIO SAPERE SUI DISPOSITIVI ELETTRICI

- Prima di utilizzare un dispositivo elettrico, assicurarsi che la tensione di rete corrisponda alla tensione di rete indicata sulla sua targhetta d'identificazione dell'adattatore.
- Alcune parti di un dispositivo elettrico possono riscaldarsi o, a volte, surriscaldarsi. Per evitare le ustioni, evitare di toccarle.
- Quando si tocca un apparecchio elettrico, un cavo o l'adattatore, assicurarsi che le mani siano asciutte.
- Le apparecchiature elettriche devono poter dissipare il calore prodotto al fine di evitare il rischio di incendio. Pertanto, assicurarsi che l'unità sia sufficientemente libera da ingombri e che non possa venire a contatto con materiale combustibile. Non coprire mai gli apparecchi elettrici.
- Evitare il contatto di apparecchi, cavi o adattatore elettriche con l'acqua.
- Mai immergere apparecchi elettrici, cavi o adattatore in acqua o in altri liquidi.

- Se gli apparecchi elettrici dovessero cadere in acqua, mai tentare di raccogliarli. Scollegare immediatamente l'adattatore dalla presa elettrica e non riutilizzare l'apparecchio.
- Assicurarsi che gli apparecchi elettrici, i cavi e l'adattatore non entrino in contatto con fonti di calore, come piastre calde o fiamme libere.
- Non lasciare i cavi appesi sopra il bordo del lavandino, del piano di lavoro o del tavolo.
- Quando il dispositivo non è in uso, scollegare sempre il cavo di alimentazione.
- Nello scollegare il cavo di alimentazione dalla l'adattatore, assicurarsi di tirare l'adattatore stessa e non il cavo.
- Controllare regolarmente che il cavo del dispositivo elettrico sia intatto. Non utilizzare l'unità se il cavo risulta essere danneggiato. Se il cavo è danneggiato, per evitare qualsiasi rischio, è necessario che venga sostituito dal produttore, da un servizio di assistenza tecnica o da una persona qualificata.
- L'apparecchio non deve essere azionato da un timer esterno o da un sistema separato dotato di telecomando.

COSA È NECESSARIO SAPERE SU QUESTO DISPOSITIVO

- Fare attenzione quando si utilizza il dispositivo all'aperto.
- Non utilizzare mai l'apparecchio in ambienti umidi.
- Pulire accuratamente l'unità dopo l'uso (vedere la sezione Pulizia e manutenzione).
- Prestare attenzione quando si posiziona il filtro. Non utilizzare l'apparecchio se il filtro è danneggiato o installato in modo errato. Ciò potrebbe danneggiare il dispositivo.
- Non utilizzare l'apparecchio per aspirare i seguenti oggetti:
 - oggetti incandescenti o ardenti
 - schegge di vetro o altri oggetti taglienti
 - residui di gesso, cemento, pietra, fuliggine e simili
 - liquidi o sporco inumidito.
- Tali oggetti possono danneggiare gravemente l'apparecchio e il sistema di filtrazione e rendere l'apparecchio insicuro per l'utilizzo.
- Non utilizzare l'aspirapolvere su tappeti o moquette bagnati.
- Non inserire oggetti all'interno delle fessure di sbocco dell'aria.
- Assicurarsi che le fessure di entrata e di uscita siano aperte e che i filtri non siano otturati. Eventuali ostruzioni possono causare un surriscaldamento dell'apparecchio. In questo caso assicurarsi di spegnere l'aspirapolvere. Una volta eliminata la causa dell'ostruzione, attendere 20 - 30 minuti fino a quando l'aspirapolvere non si sia completamente raffreddato. Sarà quindi possibile utilizzare nuovamente l'aspirapolvere.
- Tenere gli accessori aspiranti e i tubi lontano dal corpo mentre l'aspira-polvere è acceso. Potrebbero verificarsi gravi lesioni, ad

- esempio, a occhi e orecchi.
- Spegnere l'apparecchio e disinserire l'adattatore dalla presa se durante l'uso o la ricarica si verificano malfunzionamenti e quando si riempie o vuota l'apparecchio, si pulisce l'apparecchio, si monta o smonta un accessorio o si è terminato di utilizzarlo.
- Non tentare di recuperare l'apparecchio nel caso in cui sia caduto in acqua. In tal caso, estrarre subito l'adattatore dalla presa e non utilizzare più l'apparecchio.
- Non immergere mai l'apparecchio, il cavo e l'adattatore nell'acqua o in altri liquidi. Lasciare asciugare bene i filtri precedentemente lavati prima di reinserirli nell'apparecchio.

DISPOSIZIONI AMBIENTALI



- Smaltire i materiali di imballaggio, come plastica e scatole di cartone, negli appositi contenitori.
- Al termine della sua vita utile, non smaltire il prodotto come un normale rifiuto domestico, ma conferire presso un punto di raccolta per il riciclaggio di apparecchiature elettriche ed elettroniche. Osservare il relativo simbolo apposto sul prodotto, contenuto nelle istruzioni per l'uso o stampato sull'imballaggio.
- I materiali possono essere riutilizzati come indicato. Con il vostro aiuto per il riutilizzo, l'elaborazione dei materiali o altre forme di riciclaggio di vecchi apparecchi, contribuite in modo importante alla protezione dell'ambiente.
- Chiedete al vostro comune di residenza dove è ubicato il punto di raccolta appropriato.

DICHIARAZIONE DI CONFORMITÀ CE

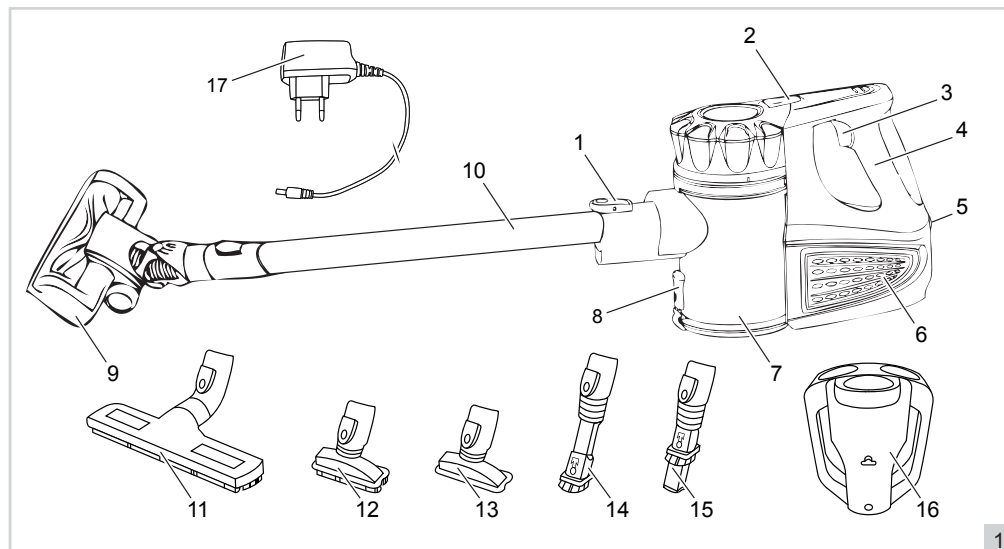
Questo prodotto è conforme alle disposizioni delle seguenti direttive europee in materia di sicurezza:

- | | |
|----------------------------------|------------|
| • EMC – Direttiva | 2014/30/UE |
| • Direttiva sulla bassa tensione | 2014/35/UE |
| • RoHS – Direttiva | 2011/65/UE |

R. Neyman
Controllo qualità

FUNZIONAMENTO - Avvertenze general

L'apparecchio è inteso soltanto per consumo interno, non per uso professionale.

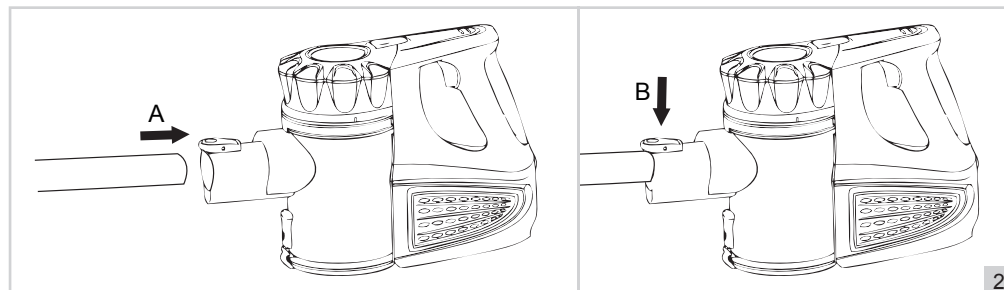


1

- | | |
|---|--|
| 1. Connessione del tubo e pulsante di sblocco | 9. Ugello turbo motorizzato |
| 2. Pulsante di sblocco del serbatoio raccogli-polvere | 10. Tubo |
| 3. Interruttore di acceso/spento | 11. Spazzola per superfici dure |
| 4. Maniglia dell'aspirapolvere | 12/13. Spazzola grande / Bocchetta per mobili |
| 5. Porta di ricarica | 14/15. Piccola spazzola / Strumento per spiragli |
| 6. Apertura di soffiaggio | 16. Supporti da parete |
| 7. Serbatoio raccogli-polvere | 17. Adattatore |
| 8. Pulsante di sblocco del coperchio inferiore | |

FUNZIONAMENTO - Carga de las pilas

1. Inserire la spina dell'adattatore nella porta di ricarica (5) dell'aspirapolvere.
2. Inserire l'adattatore (17) nella presa a muro. Le spie luminose sopra l'aspirapolvere lampeggeranno in rosso.
3. Lascia che l'aspirapolvere si carichi (circa 4 ore). L'adattatore potrebbe riscaldarsi leggermente, mentre è in carica; ciò è normale e non indica che l'apparecchio è difettoso. Quando il dispositivo è completamente carico, gli indicatori luminosi smetteranno di lampeggiare e diventeranno verdi.
4. Togliere l'adattatore dalla presa di corrente. Le spie si spengono.



2

FUNZIONAMENTO - Uso

1. Aspirapolvere portatili a batteria potente senza cordone per ca. 30 minuti di funzionamento continuo.
2. Fare clic sul tubo dell'aspirapolvere (10) o su uno degli ugelli di aspirazione in dotazione nell'attacco del tubo (1) (vedere figura 2A). Quando si utilizza il tubo dell'aspirapolvere, fare clic su uno degli ugelli di aspirazione all'estremità del tubo. Per rimuovere un accessorio, premere il pulsante (1) nella parte superiore del collegamento del tubo (vedere figura 2B) ed estrarre l'accessorio.
3. Premere l'interruttore di acceso/spento (6) e iniziare ad aspirare.
4. Premere nuovamente l'interruttore di acceso/spento per accendere la funzione Power Turbo.
5. Per spegnere l'apparecchio, premere nuovamente l'interruttore di acceso/spento.

ACCESSORI

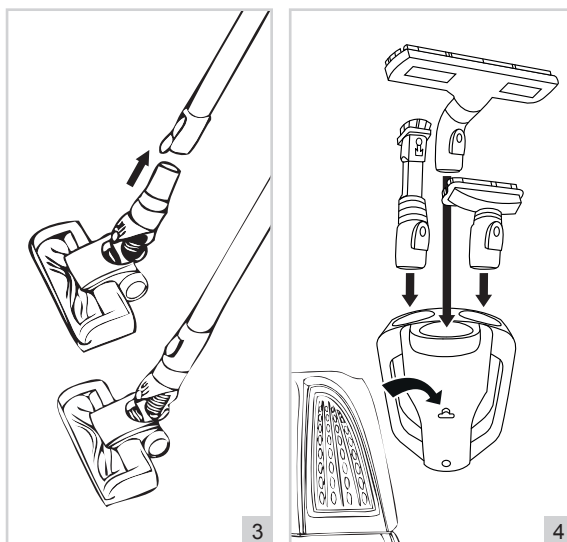
In dotazione all'aspirapolvere vengono forniti quattro accessori (vedere figura 3 e 4):

- ugello turbo motorizzato (9) per un'aspirazione ottimale su pavimenti duri e moquette;
- spazzola speciale per superfici dure (11);
- accessorio combinato con spazzola grande (12) per pulire superfici delicate e bocchetta di aspirazione per mobili, le tende e simili (13);
- accessorio combinato con piccola spazzola (14) e spazzola tonda (15) con imboccatura piccola per pulire radiatori, infissi di finestre, spazi ristretti e simili.

FUNZIONAMENTO

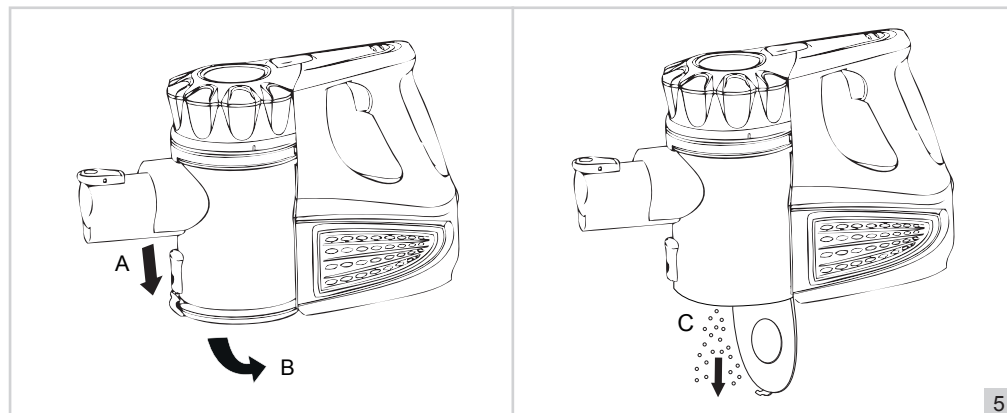
Conservazione dopo l'uso

Un supporto a muro (16) viene fornito con questo aspirapolvere. Questo può essere fissato al muro con 2 viti. Collocare l'aspirapolvere e gli accessori nel supporto a parete per riporli ordinatamente in un posto fisso (vedere figura 4).



PULIZIA E MANUTENZIONE - Rimozione della sporcizia dal serbatoio raccogli-polvere

1. Non svuotare il raccogliore di polvere durante la ricarica. Disinserire l'adattatore dalla presa di rete.
2. Rimuovere il tubo dall'aspirapolvere.



3. Tenere l'aspirapolvere sopra un sacco dell'immondizia.
4. Aprire il coperchio inferiore (7) premendo il pulsante (8) (veder la figura 5).
5. Eliminare l'eventuale sporcizia residua con le mani.
6. Chiudere il coperchio inferiore premendo fino allo scatto di chiusura.

PULIZIA E MANUTENZIONE - Pulizia dell'alloggiamento

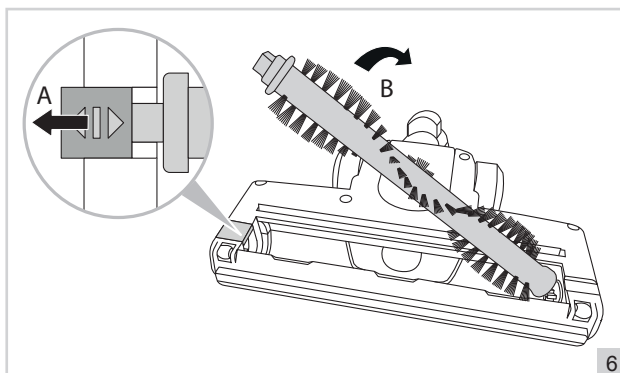
1. Non pulire l'aspirapolvere durante la ricarica. Disinserire l'adattatore dalla presa di rete.
2. Pulire la parte esterna dei componenti con un panno umido e un prodotto di pulizia adatto alla plastica. Assicurarsi che non penetrino liquidi nell'apparecchio.

ATTENZIONE:

- Non immergere mai l'apparecchio, la spina e il cavo in acqua.
- Non utilizzare detergenti aggressivi o abrasivi né utensili acuminati (come coltelli o spazzole dure) per eseguire la pulizia.

PULIZIA E MANUTENZIONE - Pulizia dell'ugello del turbo

1. Rimuovere l'ugello del turbo dall'aspirapolvere. Premere il pulsante (1) nella parte superiore del collegamento del tubo ed estrarre l'ugello del turbo.
2. Sbloccare la piastra di montaggio sul lato inferiore della bocca di aspirazione del turbo facendo scorrere la guida verso l'esterno (vedere figura 6A).
3. Rimuovere la spazzola rotante dall'ugello del turbo (Figura 6B) e pulire la spazzola rotante.
4. Riposizionare la spazzola rotante nell'ugello del turbo.
5. Bloccare la piastra di montaggio facendo scorrere di nuovo lo scorrivole.



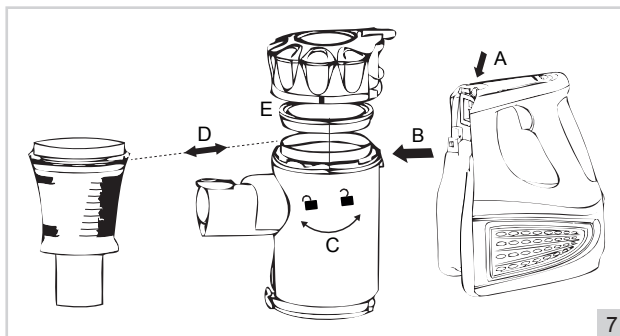
PULIZIA E MANUTENZIONE - Pulizia o sostituzione del filtro

Per un risultato ottimale il filtro deve essere lavato o sostituito ogni 2 o 3 cicli d'aspirazione e ogni volta che sul filtro è presente dello sporco visibile

ATTENZIONE:

- Pulire il filtro regolarmente per evitare che il filtro è intasato e il motore surriscaldato.

1. Non pulire o sostituire il filtro durante la ricarica. Disinserire l'adattatore dalla presa di rete.
2. Rimuovere il tubo dall'aspirapolvere.
3. Rimuovere la sporcizia dal serbatoio raccogli-polvere (Vedere "Rimozione della sporcizia dal serbatoio raccogli-polvere").
4. Rimuovere il raccoglitore di polvere dall'alloggiamento del motore premendo il pulsante di rilascio sul raccoglitore di polvere (vedere la figura 7A) e rimuovendo il raccoglitore di polvere (figura 7B).
5. Svitare il coperchio superiore dal depolveratore (figura 7C).



6. Rimuovere il sistema di separazione e il filtro della polvere (figura 7D) dal depolveratore.
7. Risciacquare accuratamente i filtri e il sistema di separazione delle polveri con acqua tiepida.
8. Far asciugare bene i filtri.
9. Reinstallare i supporti e i filtri in ordine inverso.

ATTENZIONE:

- Se il filtro non è ben asciutto, l'acqua può penetrare nell'apparecchio. Ciò può provocare danni (anche elettrici).
- Non lavare il filtro in lavatrice.
- Non asciugare il filtro con un asciugacapelli.

DISPOSIZIONI DI GARANZIA

In base alle seguenti condizioni, Bestron garantisce questo apparecchio per la durata di 60 mesi dalla data di acquisto contro i guasti causati da difetti di fabbricazione e/o del materiale.

1. Durante il periodo di garanzia non verranno addebitati costi di manodopera e per i materiali necessari.
2. La riparazione effettuata in garanzia non prolunga il periodo di garanzia.
3. Al momento della sostituzione, le parti difettose o gli stessi apparecchi guasti, torneranno automaticamente a essere proprietà di Bestron.
4. La garanzia è valida solo per l'acquirente originale e non è trasferibile.
5. La garanzia non è valida in caso di danni causati da:
 - Incidenti ed infortuni
 - Uso improprio
 - Usura
 - Negligenza
 - Installazione errata
 - Collegamento a una tensione di rete diversa da quella indicata sulla targhetta di identificazione del dispositivo
 - Modifiche non autorizzate
 - Riparazioni effettuate da terzi non qualificati
 - Utilizzo in violazione delle norme giuridiche, tecniche o di sicurezza applicabili
 - Trasporto incauto senza idoneo imballaggio o altre protezioni
6. Non sono ammesse richieste di risarcimento in garanzia in caso di:
 - Danni subiti durante il trasporto
 - Rimozione o modifica del numero di serie del dispositivo
7. Quanto segue è escluso dalla garanzia:
 - Cavi
 - Lampade
 - Parti in vetro
 - Filtri
8. La garanzia non dà diritto ad alcun risarcimento per danni diversi dalla sostituzione o dalla riparazione delle parti difettose. Bestron non può essere in nessun caso ritenuta responsabile per danni consequenziali o altre conseguenze derivanti da o in relazione alle apparecchiature da essa fornite.
9. I reclami in garanzia possono essere inoltrati solo al vostro rivenditore/rivenditore web o direttamente al servizio assistenza Bestron. Non limitarsi a inviare un oggetto senza preavviso. Il pacchetto può essere rifiutato e gli eventuali costi saranno a carico del mittente. In primo luogo, contattateci per ricevere le istruzioni su come imballare e spedire il dispositivo. Qualsiasi reclamo in garanzia deve essere accompagnato dalla prova di acquisto.

SERVIZIO ASSISTENZA

Nell'inesplorata eventualità di un malfunzionamento, contattare il servizio assistenza BESTRON visitando il seguente sito: www.bestron.com/service

¡FELICIDADES!

Felicidades por la compra de este producto Bestron. En estas instrucciones le explicamos su funcionamiento y cómo usarlo. Antes de usar el aparato, lea bien el manual de instrucciones. Utilice el aparato únicamente tal y como se describe en el manual de instrucciones. Guarde las instrucciones como referencia en el futuro.

En el caso de una avería:

Si el aparato se averiara inesperadamente, nunca intente arreglarlo usted mismo. Deje que las reparaciones las haga un mecánico cualificado.

Uso por niños:

- Este aparato lo pueden usar niños menores de 8 años y personas con una limitación física, sensorial o mental o una falta de experiencia y conocimiento, pero siempre bajo la supervisión o siguiendo las instrucciones de un adulto sobre su uso seguro y comprendiendo los posibles peligros correspondientes.
- La limpieza y mantenimiento no las pueden realizar niños, excepto si son mayores de 8 años y están bajo la supervisión de un adulto.
- Mantenga el equipo y el cable alejados del alcance de los niños de 8 años.
- Hay que vigilar a los niños para asegurarse de que no jueguen con el aparato.

QUÉ DEBE SABER SOBRE LOS APARATOS ELÉCTRICOS

- Antes de usar un aparato eléctrico, compruebe que la tensión coincida con la tensión indicada en su placa descriptiva del adaptador.
- Algunas partes de un aparato eléctrico pueden calentarse ligeramente o mucho. Para evitar quemaduras, no las toque.
- Procure que sus manos estén siempre secas cuando toque un aparato eléctrico, un cable o el adaptador.
- Los aparatos eléctricos tienen que poder eliminar su calor para evitar el riesgo de incendios. Procure que el aparato tenga suficiente espacio alrededor y no pueda estar en contacto con material inflamable. No cubra nunca los aparatos eléctricos.
- Procure que los aparatos eléctricos, cables o el adaptador no entren en contacto con el agua.
- Nunca sumerja los aparatos eléctricos, cables o el adaptador en agua ni en ningún otro líquido.
- No toque los aparatos eléctricos si se han caído al agua. Desenchúfelo inmediatamente de la toma de corriente. No vuelva a usar el aparato.

- Procure que los aparatos eléctricos, cables o el adaptador no entren en contacto con fuentes de calor, como una plancha caliente o una llama.
- No deje los cables sobre el borde de la encimera, tabla de cortar o una mesa.
- Desenchufe siempre los aparatos eléctricos si no los está utilizando.
- Al desenchufarlo, no tire del cable sino del adaptador.
- Compruebe con regularidad si el cable del aparato eléctrico está todavía en buen estado. No vuelva a usar el aparato si el cable está un poco dañado. Si el cable está dañado, el fabricante, un servicio técnico o una persona con una cualificación similar lo tiene que sustituir, para evitar cualquier riesgo.
- No se puede poner el aparato en funcionamiento por medio de un interruptor externo o con un sistema especial con mandos a distancia.

QUÉ NECESITA SABER SOBRE ESTE APARATO

- Tenga cuidado al usar el dispositivo en el exterior.
- No use nunca el aparato en espacios húmedos.
- Limpie bien el aparato después de su uso, véase «Limpieza y mantenimiento».
- Preste atención cuando coloque el filtro. No use el aparato si el filtro está dañado o mal instalado. Esto puede dañar el dispositivo.
- No use este aparato para aspirar los siguientes objetos:
 - objetos incandescentes o encendidos;
 - astillas de vidrio u otros objetos afilados;
 - restos de yeso, cemento, piedras, hollín y similares;
 - líquidos o sustancias húmedas.
- Estos objetos pueden llegar a estropear la aspiradora y el sistema de filtración de tal forma que sería peligroso utilizar el aparato.
- Evite utilizar la aspiradora en alfombras y moquetas mojadas.
- No introduzca ningún objeto en los orificios de la salida de aire.
- Procure que los orificios de entrada y salida de aire estén abiertos y que los filtros no estén obstruidos. Las obstrucciones causan el sobrecalentamiento del aparato. ¡En tal caso debe apagarse la aspiradora! Cuando haya reparado la avería, espere unos 20 - 30 minutos hasta que la aspiradora se haya enfriado completamente. A continuación, podrá volver a utilizarla.
- Mientras la aspiradora esté encendida deberá mantener la boquilla y el tubo de aspiración alejados del cuerpo. Puede causar lesiones graves, por ejemplo en los ojos o las orejas.
- Apague el aparato y/o retire el adaptador de la toma de pared si se presentan fallos durante el uso o la carga, cuando quiera llenarlo,

vaciarlo o limpiarlo, para montar o desmontar un accesorio, o cuando haya terminado de usarlo.

- No recoja el aparato si éste ha caído en el agua. Retire inmediatamente el adaptador de la toma de pared. No vuelva a utilizarlo.
- No sumerja nunca el aparato, ni el cable, ni el adaptador en agua o en otro líquido. Deje secar bien los filtros limpios antes de volver a colocarlos en el aparato.

MEDIO AMBIENTE



- Tire el material de embalaje, como plástico y cajas, en el contenedor apropiado.
- Al final de su vida útil, no se desprenda de este producto como un residuo normal. Llévelo a un punto blanco de su ciudad para el reciclaje de aparatos eléctricos y electrónicos. Preste atención al símbolo en el producto, las instrucciones o el embalaje.
- Los materiales se pueden reutilizar tal y como se indica. Reciclando, procesando los materiales o aprovechando antiguos equipos de otra forma, hace una gran aportación a la protección del medio ambiente.
- Infórmese en su municipio del punto blanco correcto cerca de usted.

DECLARACIÓN DE CONFORMIDAD CE

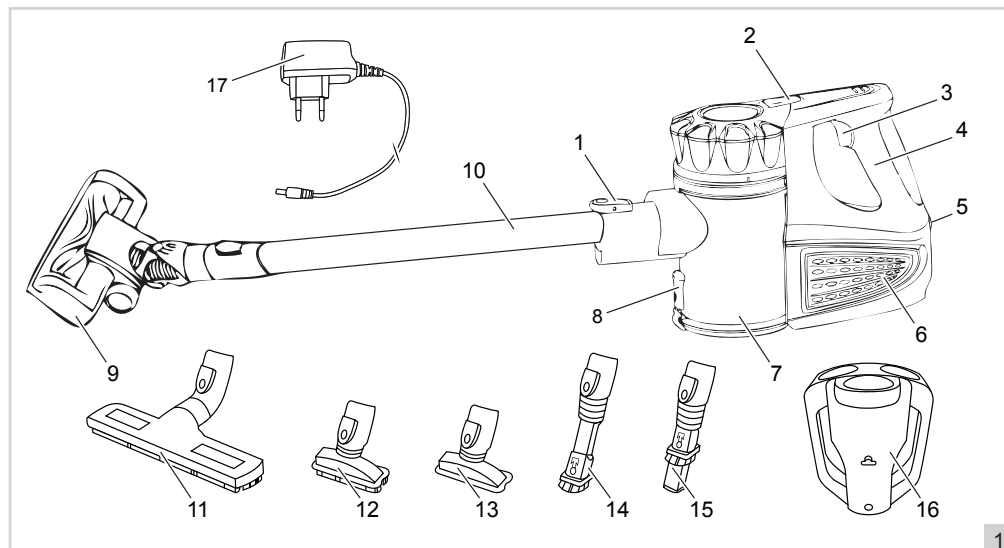
Este producto cumple con las disposiciones de las siguientes directivas europeas en el campo de la seguridad:

- | | |
|--------------------------------|------------|
| • CEM – Directivas | 2014/30/EU |
| • Directiva sobre baja tensión | 2014/35/EU |
| • RoHS – Directiva | 2011/65/EU |

R. Neyman
Control de calidad

FUNCIONAMIENTO - Generalidades

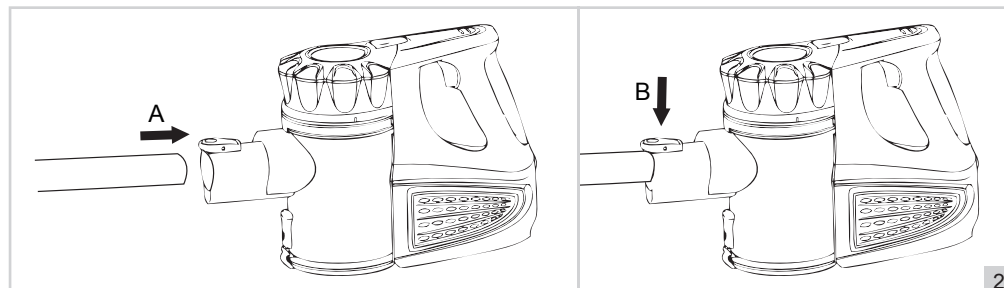
Este aparato está concebido únicamente para uso doméstico, no para uso profesional.



- | | |
|--|--|
| 1. Conexión del tubo y botón de liberación | 9. Boquilla turbo con motor |
| 2. Botón de liberación del depósito de polvo | 10. Tubo del aspirador |
| 3. Interruptor de encendido/apagado | 11. Escobilla por los duros pisos |
| 4. Asidero del aspirador | 12/13. Cepillo grande / Boquilla de muebles |
| 5. Puerto de carga | 14/15. Cepillo pequeño / Boquilla para ranuras |
| 6. Apertura de salida | 16. Soporte de pared |
| 7. Depósito de polvo | 17. Adaptador |
| 8. Botón de liberación de la tapa inferior | |

FUNCIONAMIENTO - Carga de las baterías

1. Inserte el enchufe del adaptador en el puerto de carga (5) de la aspiradora.
2. Coloque el adaptador (17) en la toma de corriente. Las luces indicadoras en la parte superior de la aspiradora parpadearán en rojo.
3. Permitir la aspiradora de mano para cobrar (alrededor de 4 horas). El adaptador puede calentarse ligeramente mientras se está cargando; esto es normal, y no indica que el aparato está defectuoso. Cuando el dispositivo está completamente cargado, las luces indicadoras dejarán de parpadear y se pondrán verdes.
4. Retire el adaptador del zócalo. Las luces indicadoras se apagan.



FUNCIONAMIENTO - Uso

1. Poderosa aspiradora de manos inalámbrico durante aproximadamente 30 minutos de funcionamiento continuo.
2. Haga clic en el tubo del aspirador (10) o directamente en una de las boquillas de succión suministradas en la conexión de la tubería (1) (véase la figura 2A). Cuando use el tubo del aspirador, haga clic en una de las boquillas de succión en el extremo del tubo. Para quitar un accesorio, presione el botón (1) en la parte superior de la conexión de la tubería (véase la figura 2B) y extraiga el accesorio.
3. Pulse el botón de encendido/apagado (6) y empiece a pasar la aspiradora.
4. Pulse el botón de encendido/apagado nuevamente para activar la función Power Turbo.
5. Para apagar el aparato, vuelva a pulsar el botón de encendido/apagado.

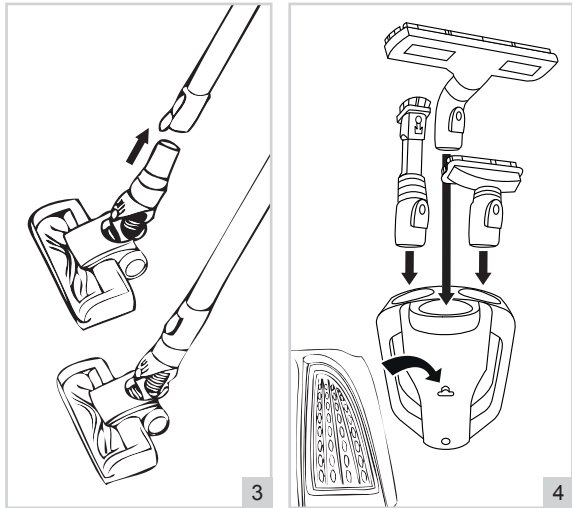
ACCESORIOS

La aspiradora viene equipada con 4 accesorios (véase la figura 3 y 4):

- una boquilla turbo con motor (9) para succión óptima en suelos duros y moqueta;
- una escobilla por los duros pisos (11);
- una boquilla combi con un cepillo grande (12) para limpiar superficies blandas y una boquilla de succión de muebles y similares (13);
- una boquilla combi con un cepillo pequeño (14) y una boquilla para ranuras con boca estrecha para limpiar radiadores, marcos de ventanas, ranuras, orificios y similares;

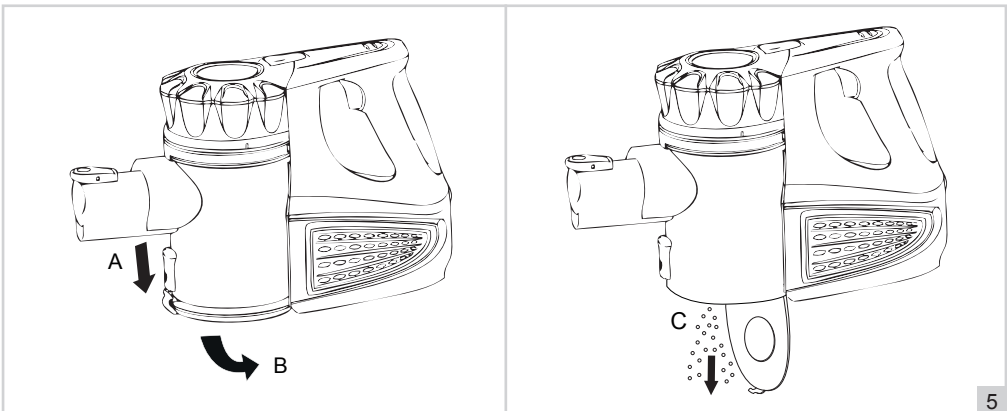
GUARDAR DESPUÉS DEL USO

Un soporte de pared (16) se suministra. Esto se puede unir a la pared con 2 tornillos. Coloque la aspiradora y los accesorios en el soporte de pared para almacenarlos cuidadosamente en un lugar fijo (la figura 4).



LIMPIEZA Y MANTENIMIENTO - Sacar los desechos del depósito de polvo

1. No vaciar el colector de polvo durante la carga. Retire el adaptador de la toma de pared.
2. Quitar el tubo del aspirador.



3. Colóquelo encima de una bolsa de basura.
4. Abra la tapa inferior (10) pulsando el botón (11) (véase la figura 5).
5. Si hay residuos atascados, sáquelos manualmente.
6. Cierre la tapa inferior, empujándola hasta oír 'clíc'.

LIMPIEZA Y MANTENIMIENTO

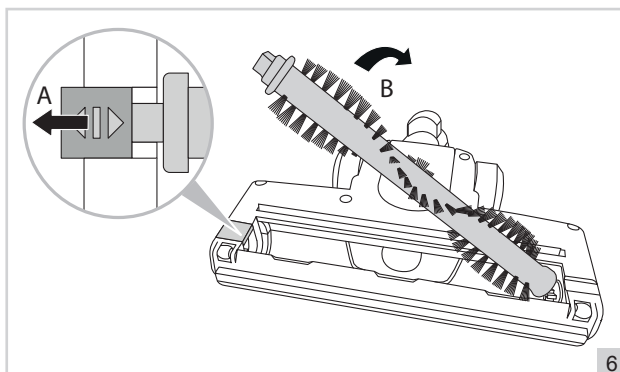
1. No limpie la aspiradora durante la carga. Retire el adaptador de la toma de pared.
2. Limpie el exterior de todas las partes con un paño húmedo y un detergente apropiado para materiales plásticos. Asegúrese de que la humedad no entra al interior del aparato.

ATENCIÓN:

- No sumerja nunca el aparato, ni el enchufe, ni el cable en agua.
- No use limpiadores fuertes ni abrasivos, ni objetos con filo (como cuchillos o cepillos con cerdas duras) para limpiar el aparato.

LIMPIEZA Y MANTENIMIENTO - Limpieza de la boquilla turbo

1. Retire la boquilla turbo de la aspiradora. Para hacer esto, presione el botón (1) en la parte superior de la conexión de la tubería y extraiga la boquilla turbo.
2. Desbloquee la placa de montaje en la parte inferior de la boca de succión turbo deslizando la corredera hacia afuera (consulte la figura 6A).
3. Retire el cepillo giratorio de la boquilla turbo (Figura 6B) y limpie el cepillo giratorio.
4. Vuelva a colocar el cepillo giratorio en la boquilla turbo.
5. Bloquee la placa de montaje deslizando la corredera hacia atrás.



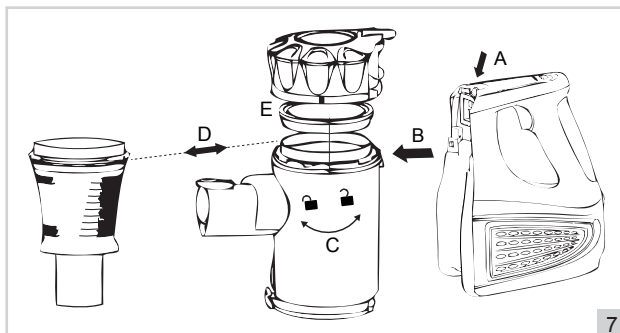
LIMPIEZA Y MANTENIMIENTO - Limpiar o sustituir el filtro

Para un resultado óptimo, se debe limpiar o sustituir el filtro después de cada 2ª o 3ª utilización del aspirador, o con mayor frecuencia cuando el filtro está visiblemente obturado.

ATENCIÓN:

- Limpie regularmente el filtro para evitar que el filtro se convierta en atascado en el motor se sobrecalienta.

1. No limpie ni reemplace el filtro durante la carga. Retire el adaptador de la toma de pared.
2. Quitar el tubo del aspirador.
3. Saque los desechos del depósito de polvo ("Sacar los desechos del depósito de polvo").
4. Retire el colector de polvo de la carcasa del motor presionando el botón de liberación en el colector de polvo (consulte la figura 6A) y retire el colector de polvo (figura 6B).
5. Desenrosque la cubierta superior (4) del colector de polvo (figura 6C).



6. Retire el sistema de separación de polvo y el filtro (figura 6D) del colector de polvo.
7. Enjuague los filtros y el sistema de separación de polvo a fondo en agua tibia.
8. Permita que los filtros se sequen bien.
9. Vuelva a instalar los soportes y filtros en orden inverso.

ATENCIÓN:

- Si el filtro no está completamente seco, puede entrar agua en el aparato. Esto puede resultar en averías (eléctricas).
- No limpie el filtro en la lavadora.
- No seque el filtro con un secador de pelo.

CONDICIONES DE GARANTÍA

Bestron ofrece 60 meses de garantía después de la fecha de compra de este equipo. La garantía cubre las averías por errores de fabricación y/o material y se atiene a las siguientes condiciones.

1. La garantía no cubre ningún gasto por mano de obra ni material.
2. La reparación que se realice durante el plazo de la garantía no implica una prórroga de dicho plazo.
3. Cualquier pieza defectuosa o aparatos averiados y devueltos se convierten automáticamente en propiedad de Bestron.
4. La garantía es únicamente válida para el primer comprador y no es transferible.
5. La garantía no cubre los daños por:
 - Accidentes
 - Uso equivocado
 - Desgaste
 - Descuido
 - Mala instalación
 - Conexión a otra tensión que la que se especifica en la placa de modelo.
 - Modificación no autorizada
 - Reparaciones realizadas por terceros no cualificados
 - Uso incumpliendo las normas vigentes legales, técnicas y de seguridad.
 - Descuidos en el transporte, sin embalaje adecuado o sin otra protección
6. No se puede reclamar la garantía en el caso de:
 - Daños durante el transporte
 - Quitar o modificar el número de serie del aparato.
7. La garantía no cubre:
 - Los cables
 - Las bombillas
 - Las piezas de cristal
8. La garantía no le concede el derecho a una compensación por un posible daño, aparte de sustituir o reparar las piezas defectuosas. Bestron no puede hacerse responsable de cualquier posible daño o de cualquier tipo de consecuencia que surgieran o estuvieran relacionadas con el aparato entregado.
9. Solo puede reclamar la garantía a su empresa de venta (en línea) o directamente al Servicio de atención Bestron. Sin embargo, no nos envíe ninguna pieza sin preguntar antes. Puede que rechacemos el paquete y esto podría suponer unos gastos para usted. Póngase primero en contacto con nosotros para que le expliquemos cómo tiene que embalar el aparato y mandárnoslo. Cualquier reclamación sobre la garantía debe ir acompañada de una prueba de compra.

SERVICIO DE ATENCIÓN

Si hubiera una avería inesperada, póngase en contacto con el servicio de atención BESTRON:
www.bestron.com/service







v190628-04



NEED HELP? CHAT WITH US!
WHATSAPP CUSTOMER SERVICE



BESTRON.COM/WHATSAPP