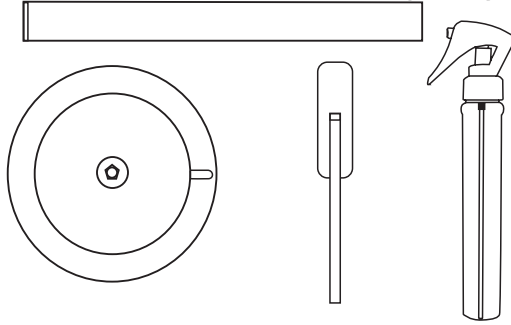


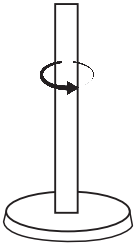


# Keukenrolhouder met Spray

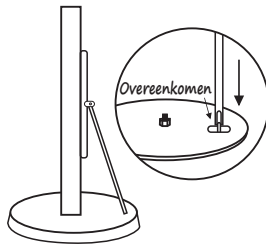
Pakket  
Inbegrepen



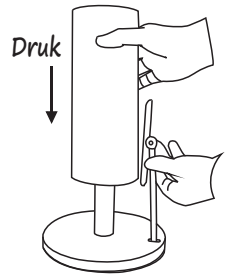
## Hoe te installeren



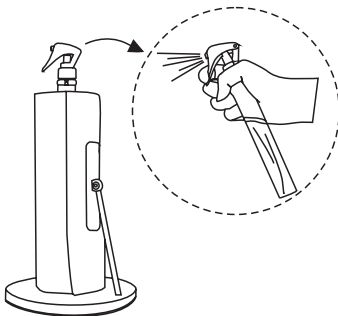
Stap 1: Draai het middelste stuk vast.



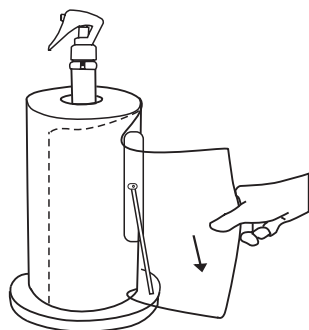
Stap 2: Plaats de spanarm.



Stap 3: Breid de spanarm uit en plaats de rol papier.



Stap 4: De sprayflespomp aan de binnenkant maakt het je gemakkelijk om moeiteloos over te schakelen tussen drogen en sprayen.



Stap 5: De papieren handdoek kan gemakkelijk met één hand worden afgescheurd.