

Cheveux

7 IN 1 Airwrap

Instructions

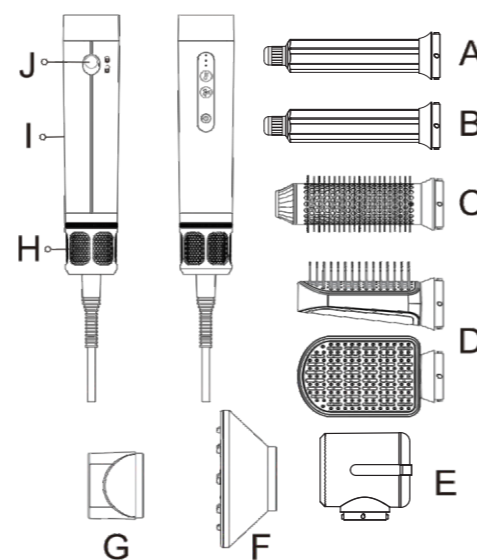
Please read the following instructions carefully to allow you to enjoy your quality product.



Safety precautions

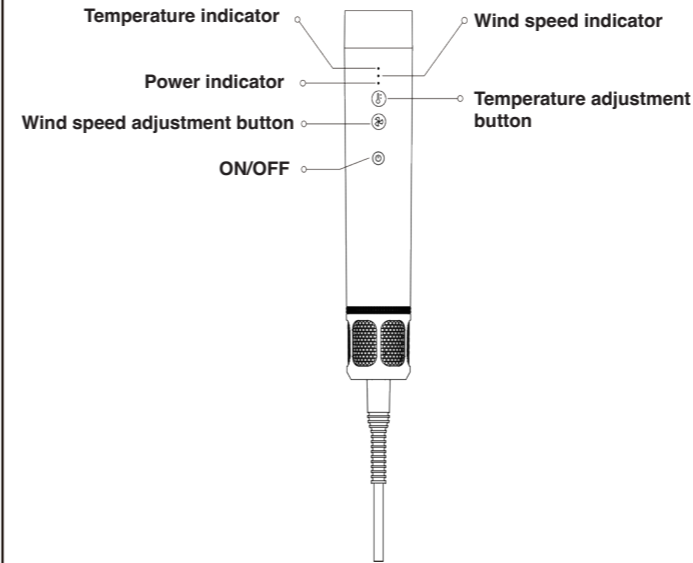
1. Before first plugging the until your outlet, check that voltage indicated on the rating label corresponds to the voltage of your home.
2. If the power cord is damaged, it must be replaced by the manufacturer or its service agent or a similar qualified person in order to avoid a hazard.
3. Then the hairdryer is used in a bathroom, unplug it after use since the proximity of water present a hazard even when the hairdryer is switched off.
4. For additional protection the installation for a residual current device (RCD) with a rated residual operating current not exceeding 30 mA is advisable in the electrical circuit supplying the bathroom. Ask your installer for advice.
5. **WARNING** - do not use this appliance near bathtubs, showers, basins or other vessels containing water.
6. Do not use the hair dryer for any other purpose than those described in this instruction manual.
7. The appliance can be used by children aged from 8 years above and persons with reduced physical, sensory or mental capabilities or lack of experience and knowledge if they have been given supervision or instruction concerning use of the appliance in a safe way and understand the hazards involved. Children shall not play with the appliance. Cleaning and user maintenance shall not be made by children without supervised.
8. Do not use outdoors.
9. Always unplug the hair dryer from the power supply when not in use and before cleaning.
10. To protect against the risk of electric shock, do not immerse the appliance in water or any other liquid.
11. Do not spray aerosol products when the hair dryer is operation.
12. Do not leave the hair dryer switched on when you do not use it.
13. Do not use other attachments than which supplied.
- 14: The air inlet and outlet openings should never be obstructed to prevent from getting too hot.
15. If however, the airflow is inadvertently obstructed during use, the built-in thermal safety cut-off will automatically switch off the appliance. The hair dryer will switch on again automatically after cooling down for a few minutes.
16. Keep your hair away from the immediate vicinity of inlet opening to prevent from being drawn in.
17. Store the appliance in a cool, dry place. Do not use when there is water in your hands.

Product description



- A:** Left curling barrel (30mm)
- B:** Right curling barrel (30mm)
- C:** Round comb
- D:** Straightening comb
- E:** Drying head
- F:** Diffuse nozzle
- G:** Concentrated nozzle
- H:** Removable vent sheet
- I:** Main machine
- J:** Attachment lock

Operation



1. Temperature indicator: green for cool wind, blue for middle temperature, red for high temperature.
2. Wind speed indicator: green for low speed, blue for middle speed, red for high speed.
3. Power defect indicator: Dual red light for normal working, flashing red light for over heat of internal defect.
4. ON/OFF: press 2s to run on/off the machine.
5. After plug in the machine, press the Wind speed adjustment button 3s to start self-cleaning progress. Self-cleaning progress will stop after 8s. The protecting vent sheet can be taken off for cleaning in the mean time.

Changing the styling attachment

Fit the attachment onto the body of the Intel by lining up the guides on the two parts and the press the two together while revolve the comb gently to clockwise direction until you hear a click, to remove the comb, press on the unlocking button located on the sides of the Intel and gently pull attachment off.

The styling attachment is a spiral comb for hair curling purpose.

How to use the attachments

Check the voltage on the handle of the appliance if corresponds to your local power supply.

1. Turn the lock from to replace/remove the attachments.
2. Use the drying head after washing hair.
3. Use the concentrated nozzle to try and get your hair straighten.
4. Use de diffuse nozzle for curly hair styles.
5. Use the straightening comb smoothing hair.
6. To create beautiful side waves, place hair into the round come firmly from tip to bottom.
7. To create spiral curls, place hair on the curling barrels and move gently.

Never wrap the power cord around the appliance, as this can result in damage. Check the power cord and the appliance regularly for visible damage.

Never wrap the power cord around the appliance, as this can result in damage. Check the power cord and the appliance regularly for visible damage.

Product cleaning

1. The protecting vent sheet of the holder can be taken off for cleaning.
2. Use a dry cloth to clean the machine.
3. The attachments can be cleaned with a moist cloth or rinsed under a running water. Remove the attachments from the machine before cleaning.
4. Make sure the attachments are dry before using or storing.
5. Never rinse the machine with water.

Warranty information

The manufacturer provides warranty in accordance with the legislation of the customers own country of residence, with a minimum of 1 year. (Germany:2 years), starting from the date on which the appliance is sold to the end user.

The warranty only covers defects in material or workmanship. The repairs under warranty may only be carried out by an authorized service centre. When making a claim under the warranty, the original bill of purchase (with purchase date) must be submitted.

The warranty will not apply in cases of:

- normal wear and tear
- Incorrect use, e.g. overloading of the appliance, use of non-approved accessories.
- Use of force, damage caused by external influences.
- Damage caused by non-observance of the user manual, e.g. connection to an unsuitable mains supply or non-compliance with the installation instructions.
- Partially or completely dismantled appliance

Storage safety

When not in use "unplug it." Allow the appliance to cool and store it in a dry location. Never wrap the cord around the appliance since this will cause the cord to wear prematurely and break. If the supply cord of this appliance becomes damaged the appliance must be replaced by returning to the retailer from which the product was purchased or a similarity qualified person in order to avoid a hazard.

Technical data

Power supply: AC120 V ~ 60Hz AC220 v-240V ~60 Hz
Power: 1400W

Cheveux


7 IN 1 Airwrap

Gebruiksaanwijzing

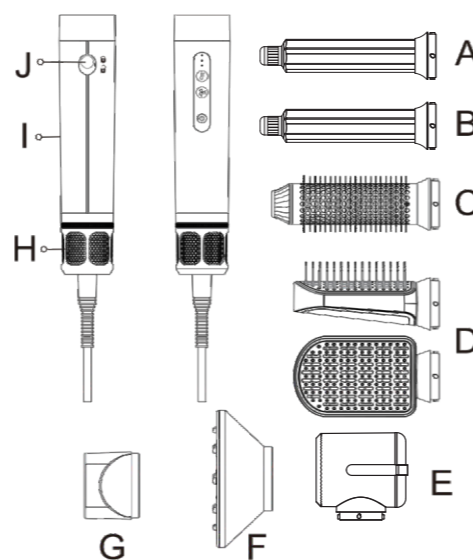
Lees de volgende instructies zorgvuldig zodat u kunt genieten van uw kwaliteitsproduct.



Veiligheidsmaatregelen

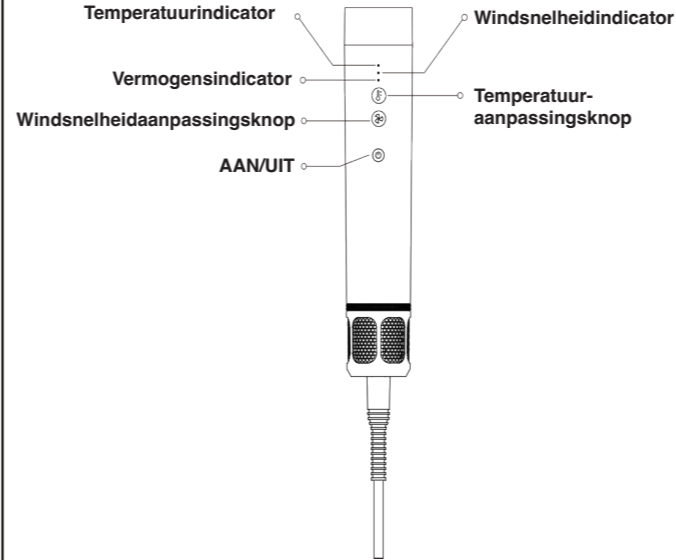
- Voordat u eerst het stopcontact aansluit, controleert u dat de spanning op het beoordelingslabel overeenkomt met de spanning van uw huis.
- Als het netsnoer is beschadigd, moet het worden vervangen door de fabrikant of de servicemiddel of een vergelijkbare gekwalificeerde persoon om een gevaar te voorkomen.
- Vervolgens wordt de haardroger gebruikt in een badkamer, haalt u deze na gebruik los, omdat de nabijheid van water een gevaar vormt, zelfs wanneer de haardroger is uitgeschakeld.
- Voor extra bescherming is de installatie voor een reststroomapparaat (RCD) met een nominale resterende bedrijfsstroom van maximaal 30 mA raadzaam in het elektrische circuit dat de badkamer levert. Vraag uw installatieprogramma om advies.
-  **WAARSCHUWING** - Gebruik dit apparaat niet in de buurt van badkuipen, douches, bassins of andere schepen die water bevatten.
- Gebruik de haardroger niet voor enig ander doel dan die beschreven in deze handleiding.
- Het apparaat kan worden gebruikt door kinderen van 8 jaar boven en personen met geredde fysieke, zintuiglijke of mentale mogelijkheden of gebrek aan ervaring en kennis als ze op een wijze manier toezicht of instructie hebben gekregen over het gebruik van het apparaat gevaren betrokken. Kinderen zullen niet met het apparaat spelen. Reiniging en gebruikersonderhoud mogen niet worden gemaakt door kinderen zonder onder toezicht.
- Gebruik niet buitenshuis.
- Koppel de haardroger altijd los van de voeding wanneer deze niet wordt gebruikt en vóór het reinigen.
- Om te beschermen tegen het risico op elektrische schok, dompel dan niet het apparaat in water of andere vloeistof onder.
- Spuut geen aerosolproducten wanneer de haardroger in gebruik is.
- Laat de haardroger niet ingeschakeld als u deze niet gebruikt.
- Gebruik geen andere bijlagen dan die worden geleverd.
- De luchtinlaat- en uitlaatopeningen mogen nooit worden belemmerd om te voorkomen dat ze te warm worden.
- Als de luchtstroom echter onbedoeld wordt belemmerd tijdens het gebruik, schakelt de ingebouwde thermische veiligheidsverloop automatisch het apparaat uit. De föhn zal opnieuw automatisch inschakelen na het afkoelen van enkele minuten.
- Houd uw haar weg van de directe omgeving van de opening van de inlaat om te voorkomen dat u wordt aangetrokken.
- Bewaar het apparaat op een koele, droge plaats. Gebruik niet als er water in uw handen zit.

Product beschrijving



- A:** Linker krulvat (30 mm)
B: Rechter krulvat (30 mm)
C: Ronde kam
D: Kam rechttrekken
E: Droogkop
F: diffuse mondstuk
G: geconcentreerd mondstuk
H: Verwijderbaar ventilatieblad
I: Hoofdmachine
J: Bevestigingsvergrendeling

Werking



- Temperatuurindicator: groen voor koele wind, blauw voor middelste temperatuur, rood voor hoge temperatuur.
- Windsnelheidsindicator: groen voor laag speel, blauw voor middelste snelheid, rood voor hoge snelheid.
- POWER.DEFECT -indicator: dubbel rood licht voor normaal werken, knipperend rood licht voor over warmte van intern defect.
- AAN/UIT: Druk op 2s om de machine aan/uit te draaien.
- Nadat u de machine hebt aangesloten, drukt u op de aanpassingsknop 3s van de windsnelheid om de voortgang van zelfreinen te starten. Zelfreinigende voortgang zal na 8s stoppen. Het beschermende ventilatieblad kan worden afgenomen voor het reinigen in de tussentijd.

Het wijzigen van de styling -bijlage

Plaats de bijlage op het lichaam van de Intel door de gidsen op de twee delen op elkaar te zetten en druk de twee samen terwijl de kam zachtjes met de klok mee draait totdat u een klik hoort, om de kam te verwijderen, druk op de ontgrendelingsknop op De zijkanten van de Intel en trekken voorzichtig bijlage uit.

De stijlbevestiging is een spiraalvormige kam voor haar krullend doel.

Hoe de bijlagen te gebruiken

Controleer de spanning op het handvat van het apparaat als deze overeenkomt met uw lokale stroomvoorziening.

- Draai de vergrendeling van  naar  vervang/verwijder de hulpstukken.
- Gebruik de droogkop na het wassen van het haar.
- Gebruik het geconcentreerde mondstuk om te proberen je haar recht te krijgen.
- Gebruik een diffuus mondstuk voor krullend haar.
- Gebruik de stijlkam om het haar glad te strijken.
- Om mooie zijgolven te creëren, plaatst u het haar stevig van punt naar beneden in de ronding.
- Om spiraalkrullen te creëren, plaatst u het haar op de krultangen en beweegt u het voorzichtig.

Wikkel het netsnoer nooit om het apparaat, dit kan schade veroorzaken. Controleer het snoer en het apparaat regelmatig op zichtbare beschadigingen.

Wikkel het netsnoer nooit om het apparaat, dit kan schade veroorzaken. Controleer het snoer en het apparaat regelmatig op zichtbare beschadigingen.

Productreiniging

- Het beschermvel van de houder kan worden verwijderd om schoon te maken.
- Gebruik een droge doek om de machine schoon te maken.
- De opzetstukken kunnen worden gereinigd met een vochtige doek of worden afgespoeld onder stromend water. Verwijder de opzetstukken van de machine voordat u deze schoonmaakt.
- Zorg ervoor dat de hulpstukken droog zijn voordat u ze gebruikt of opbergt.
- Spoel de machine nooit af met water.

Garantie informatie

De fabrikant geeft garantie volgens de wetgeving van het land waar de klant woont, met een minimum van 1 jaar. (Duitsland;2 jaar), vanaf de datum waarop het apparaat aan de eindgebruiker wordt verkocht. De garantie dekt alleen materiaal- of fabricagefouten. De reparaties onder garantie mogen alleen worden uitgevoerd door een geautoriseerd servicecentrum. Bij het indienen van een beroep op de garantie dient de originele aankoopfactuur (met aankoopdatum) overlegd te worden. De garantie is niet van toepassing in geval van:

- normale slijtage
- Verkeerd gebruik, b.v. overbelasting van het apparaat, gebruik van niet-goedgekeurde accessoires.
- Gebruik van geweld, schade veroorzaakt door invloeden van buitenaf.
- Schade veroorzaakt door het niet naleven van de gebruiksaanwijzing, b.v. aansluiting op een ongeschikte netvoeding of niet-naleving van de installatie-instructies.
- Gedeeltelijk of volledig gedemonteerd toestel

Opslag veiligheid

Haal de stekker uit het stopcontact als u hem niet gebruikt. Laat het apparaat afkoelen en bewaar het op een droge plaats. Wikkel het snoer nooit om het apparaat, omdat het snoer hierdoor voortijdig slijt en breekt. Als het netsnoer van dit apparaat beschadigd raakt, moet het apparaat worden vervangen door het terug te sturen naar de winkel waar het product is gekocht of een vergelijkbaar gekwalificeerd persoon om gevaar te voorkomen.

Technische data

Voeding: AC120 V ~ 60Hz AC220 v-240V ~60 Hz
Vermogen: 1400W