

GIDS VOOR PROBLEEMOPLOSSING

Er is geen stroom

- De AC-adapter is niet aangesloten op een stopcontact of het apparaat. Controleer de aansluitingen.
- Het apparaat staat niet aan. Draai de ON-OFF-SCHAKELAAR uit de UIT-stand.

De platenspeler draait niet

- De aandrijfriem van de platenspeler kan van het mechanisme van de platenspeler geraakt zijn en dient teruggeplaatst te worden.
- De LINE IN-kabel zit er nog in.

Mijn 45 rpm platen passen niet op de spindel van de platenspeler

- Zorg ervoor dat u vooraf de 45 rpm spindeladapter op de platenspeler heeft geplaatst.

Mijn plaat speelt niet op de juiste snelheid af.

- Stel de snelheidsschakelaar af op de juiste snelheid voor 33 $\frac{1}{3}$, 45 of 78 rpm platen.
- Draai tijdens het afspelen van de plaat de snelheidsregelaar op de platenspeler een beetje linksom of rechtsom (- / +) tot de gewenste snelheid is bereikt.

Mijn 33 $\frac{1}{3}$ -plaat schommelt op de draaiplaat

- Zorg ervoor dat u de ARMVERGRENDELING neergeklapt heeft voordat u de plaat erop legt of dat de 45 rpm SPINDELADAPTER niet nog op de draaiplaat ligt.

De toonarm gaat langs de plaat, maar speelt deze niet af.

- De witte beschermende naaldbeschermers zit er nog overheen. Verwijder deze.
- De naaldpunt kan beschadigd zijn. Vervang de naald. (Zie Specificaties voor meer informatie).

Het apparaat gaat telkens vanzelf uit

- Dit apparaat heeft een ENERGIEBESPARENDE MODUS om te voldoen aan de voorschriften van ErP Fase II. Indien het apparaat 15 minuten niet gebruikt wordt of geen signaaluitvoer geeft, zal deze automatisch uitschakelen.
- Draai de ON/OFF-SCHAKELAAR UIT en na ongeveer 5 seconden weer AAN om het apparaat te reactiveren.

SPECIFICATIES

Voedingsbron	: 12V/1,2 A AC/DC schakeladapter (meegeleverd)
Speakers	: 70 x 40 mm; 8 Ohm; 2 x 3 W
Audio-uitgangsvermogen	: 100 Mw x 2 per kanaal
Platenspeler met 3 snelheden	: 33 $\frac{1}{3}$, 45, 78 rpm
Line Out	: 3,5 mm diameter (kabel niet meegeleverd)
Line In	: 3,5 mm diameter (Line In-kabel meegeleverd)
Naald	: Voorzien van universeel type (voor 33 $\frac{1}{3}$, 45 & 78 rpm platen*)
Accessoires meegeleverd	: 45 rpm spindeladapter; Line In-kabel

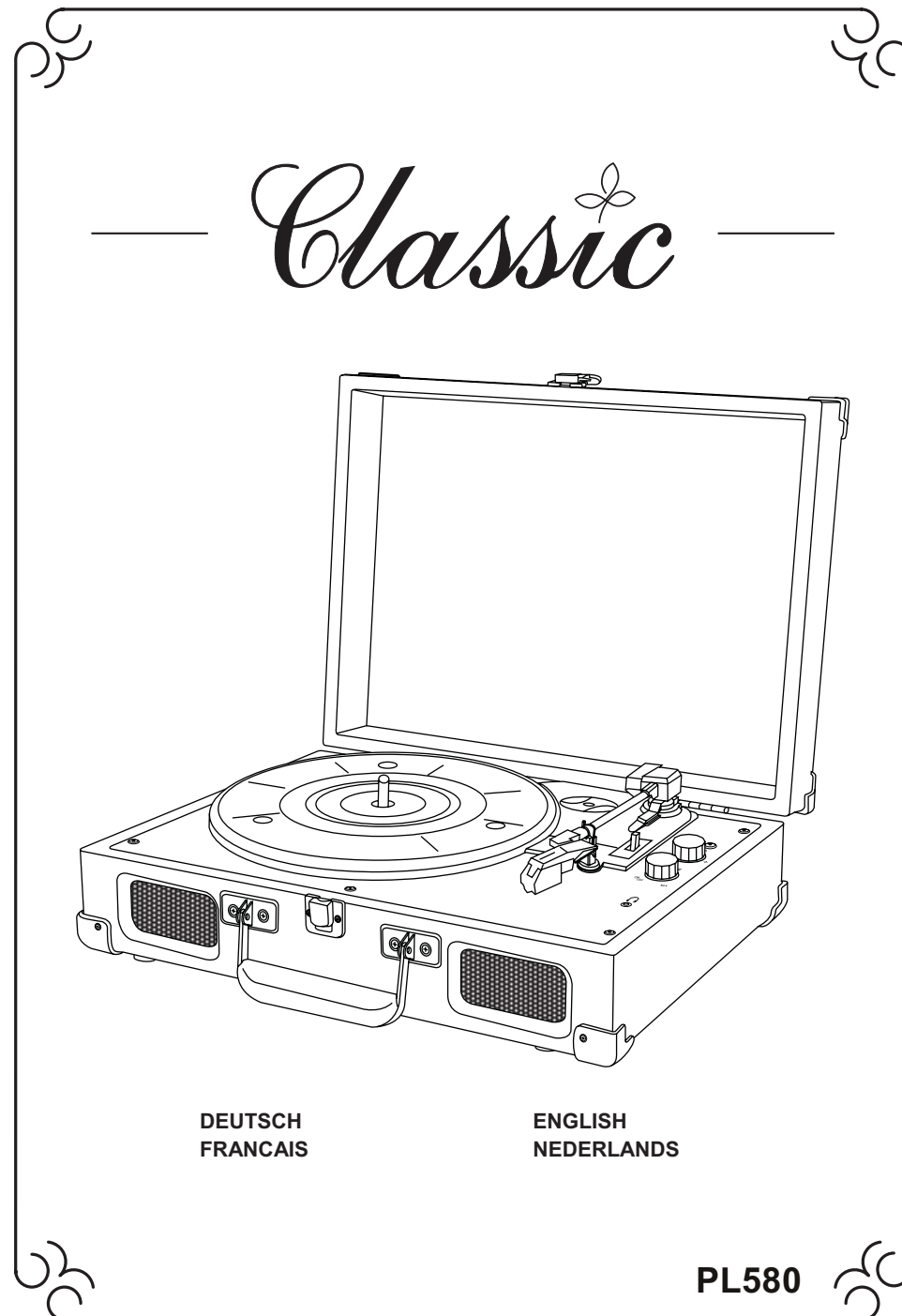
****HET ONTWERP EN DE SPECIFICATIES KUNNEN ZONDER VOORAFGAANDE KENNISGEVING WORDEN GEWIJZIGD****

Copyright by Wörlein GmbH, Duitsland.

Importeur

Wörlein GmbH
 Gewerbestrasse 12
 D 90556 Cadolzburg
 DUITSLAND

Tel.: +49 9103 7167 - 0
 Fax: +49 9103 7167 - 12
 E-mail: service@woerlein.com
 Web: www.woerlein.com



DEUTSCH
FRANCAIS

ENGLISH
NEDERLANDS

PL580



Dieses Produkt darf am Ende seiner Lebensdauer nicht über den normalen Haushaltsabfall entsorgt werden, sondern muss an einem Sammelpunkt für das Recycling von elektrischen und elektronischen Geräten abgegeben werden. Das Symbol auf dem Produkt, in der Gebrauchsanleitung oder auf der Verpackung weist darauf hin.

Die Werkstoffe sind gemäß ihrer Kennzeichnung wiederverwendbar. Mit der Wiederverwendung, der stofflichen Verwertung oder anderen Formen der Verwertung von Abfällen leisten Sie einen wichtigen Beitrag zum Schutz unserer Umwelt.

Bitte fragen Sie bei Ihrer Gemeindeverwaltung nach der zuständigen Entsorgungseinheit.



WARNUNG

Stromschlaggefahr
Schließen auf / Close!



Dieses Symbol zeigt an, dass im Inneren des Gerätes gefährliche Spannungen vorhanden sind, und einen Stromschlag verursachen können.



Dieses Symbol weist auf wichtige Bedienungs- und Wartungsanweisungen bezüglich des Geräts hin.

Zur Vermeidung von Stromschlägen darf dieses Gerät nicht geöffnet werden. Es enthält keine Bauteile, die vom Benutzer gewartet oder repariert werden können. Wartungs- und Reparaturarbeiten dürfen nur von Fachpersonal ausgeführt werden.

Sicherheits- / Umwelt- / Aufstellhinweise

- Das Gerät ausnahmslos nur in trockenen Innenräumen betreiben.
- Niemals mit Feuchtigkeit in Verbindung bringen
- Niemals das Gerät öffnen. **STROMSCHLAGEGFAHR!** Dies ist nur Fachpersonal gestattet.
- Schließen Sie das Gerät nur an eine vorschriftsmäßig installierte und geerdete Netzsteckdose an. Die Netzspannung muss mit den Angaben auf dem Typenschild des Gerätes übereinstimmen.
- Achten Sie darauf, dass im Betrieb das Netzkabel niemals nass oder feucht wird. Das Netzkabel darf nicht eingeklemmt oder anderweitig beschädigt werden.
- Lassen Sie beschädigte Netzstecker oder Netzkabel sofort von dem Kundenservice austauschen.
- Der Netzstecker dient als Trennvorrichtung und muss ohne Schwierigkeiten benutzbar sein.
- Bei Gewitter, Netzstecker sofort aus der Steckdose entfernen.
- Kinder sollten das Gerät nur unter Aufsicht Erwachsener betreiben.
- Das Gerät ausnahmslos nur mit einem trockenen Abstaubtuch reinigen.
KEINE REINIGUNGSMITTEL oder TÜCHER mit GROBEN Material verwenden!!!
- Das Gerät keiner Sonnenbestrahlung oder anderen Hitzequellen aussetzen.
- Stellen Sie das Gerät so auf, dass kein Hitzestau entstehen kann, also frei und gut belüftet.
- Keine offenen Flammen (z. B. Kerzen) auf dem Gerät platzieren.
- Es dürfen keine mit Flüssigkeit befüllten Behälter (z.B. Vasen) auf oder in die Nähe des Gerätes gestellt werden
- Decken Sie niemals die Belüftungsöffnungen zu!!!
- Das Gerät an einem sicheren, erschütterungsfreien Platz aufstellen.
- Gerät möglichst weit entfernt von Computern und Mikrowellengeräten platzieren, da es sonst evtl. zu Empfangsstörungen im Radiobetrieb kommen kann.
- Sie dürfen das Gehäuse nicht öffnen oder reparieren. In diesem Falle ist die Sicherheit nicht gegeben und die Garantie erlischt. Reparaturen sind ausschließlich durch einen Service-Center/Kundencenter auszuführen.
- Verwenden Sie nur Batterien, die frei von Quecksilber & Cadmium sind.
- Verbrauchte Batterien sind Sonderabfall und gehören NICHT in den Hausmüll!!! Geben Sie diese Ihrem Händler zurück oder entsorgen Sie diese an geeigneten Sammelstellen Ihrer Stadt oder Gemeinde.
- Batterien dürfen nicht in die Hände von Kindern gelangen. Kinder können Batterien verschlucken. Wurde eine Batterie verschluckt, muss sofort medizinische Hilfe in Anspruch genommen werden.
- Überprüfen Sie regelmäßig die Batterien um ein Auslaufen der Batterie zu vermeiden.
- Batterien dürfen keiner Hitze (z.B. Sonnenbestrahlung), Feuer ausgesetzt werden.

ACHTUNG

Explosionsgefahr bei falscher Batteriehandhabung
Nur durch den selben oder baugleichen Batterietyp ersetzen.



Verbrauchte Batterien sind Sonderabfall und gehören NICHT in den Hausmüll! Als Verbraucher sind Sie gesetzlich verpflichtet, alle Batterien und Akkus, egal ob sie Schadstoffe *) enthalten oder nicht, zur umweltchonenden Entsorgung zurückzugeben.

Sie können alle Batterien und Akkus bei den öffentlichen Sammelstellen in Ihrer Gemeinde oder dort unentgeltlich abgeben, wo Batterien und Akkus der betreffenden Art verkauft werden.

Batterien und Akkus bitte nur in entladenen Zustand abgeben.

*) gekennzeichnet mit: Cd = Cadmium; Hg = Quecksilber; Pb = Blei

VERWIJDERING & INSTALLATIE VAN DE NAALD

De platenspeler is reeds voorzien van een universele naald geschikt voor het afspelen van 33 $\frac{1}{3}$, 45 of 78 rpm platen. De procedure voor het verwijderen en opnieuw bevestigen van de naald is als volgt:

DE NAALDHOUDER VERWIJDEREN

1. Trek het uiteinde van de naaldhouder voorzichtig naar beneden (1).
2. Trek de naaldhouder naar voren (2).
3. Trek het eruit en haal het van de kop van de toonarm (3).



EEN HAALDHOUDER/CARTRIDGE BEVESTIGEN

Volg, na de instructies "De naald verwijderen", de stappen 1 t/m 4 hieronder voor het opnieuw bevestigen:

1. Plaats de rode naaldhouder met de Saffieren naaldpunt naar onderen.
2. Plaats de lus aan de achterkant van de naaldhouder op dezelfde hoogte als de cartridge van de toonarm (afbeelding 1).
3. Plaats de naaldhouder met de voorkant in een hoek naar beneden (zie afbeelding 2 hieronder).
4. Til de voorkant van de naaldhouder omhoog totdat deze vastklikt.



Aanvullende information over de naald

- De rode naaldhouder heeft een hele kleine Saffieren naaldpunt die nauwelijks zichtbaar is. Zorg ervoor dat de vervangende naald die u heeft gekocht, hetzelfde is als de naald die reeds op de toonarm zat. Zie het hoofdstuk Specificaties voor meer informatie over hoe u er een koopt*
- Deze universele naald is veilig te gebruiken voor platen met alle drie (33 $\frac{1}{3}$, 45 & 78 rpm) de snelheden.
Opmerking: We raden aan een naald voor gebruik met 78 rpm platen te gebruiken, indien u verwacht voornamelijk 78 rpm platen af te spelen.
- Wanneer u de naald moet vervangen, is afhankelijk van hoe vaak u uw platenspeler gebruikt en de staat van de platen.
- De Saffieren naald kan gemiddeld 1000 uur platen afspelen.

OVERIGE AANSLUITINGEN – Vervolgd

LINE OUT-AANSLUITING

1. Sluit de AUX-kabel (niet meegeleverd) aan op de LINE OUT-AANSLUITING aan de achterkant van de platenspeler en het andere uiteinde op de AUX-ingang van het externe apparaat, bijvoorbeeld een Hi-Fi-apparaat, versterker, PC, enz.
2. Controleer het geluidsniveau van uw externe apparaat en stel deze indien nodig bij.
3. Raadpleeg de handleiding van het externe apparaat voor de juiste bediening ervan.

LINE IN-AANSLUITING & BEDIENING

Elk apparaat met een audio-uitgang, zoals een DAB-radiomodule, CD-/Cassettespeler of MP3-speler, kan op dit apparaat worden aangesloten met behulp van een kabel met een jackplug met een diameter van 3,5 mm. (een 3,5 x 3,5 mm Line In-kabel is meegeleverd).

1. Zet het apparaat aan en stel het geluidsniveau bij.
2. Steek de meegeleverde Line In-kabel in de LINE-IN-AANSLUITING aan de achterkant van het apparaat.
3. Steek de plug aan het andere uiteinde van de AUX-kabel in de Uitgang-aansluiting of de Hoofdtelefoonaansluiting met een diameter van 3,5 mm, van de externe audiospeler.
4. Zet de andere audiospeler aan, speel de muziek af en stel het volume bij indien nodig.

AAN DE SLAG

Haal al the verpakkingsmateriaal van het apparaat.

Opmerking: Bewaar de verpakking voor het geval het apparaat onderhoud behoeft.

1. Haal de witte doos met de 12V AC/DC-adapter uit de verpakking.
2. Haal het apparaat voorzichtig uit het piepschuim en uit de plastic zak.
3. Open de klemmetjes en til het deksel op - de DEKSELSTEUN kan versteld worden om het deksel vanuit verschillende hoeken te openen.

Opmerking: Wanneer u klaar bent met het draaien van plaatjes, trek het scharnier iets naar voren om het deksel te sluiten en sluit de haakjes.

4. Haal het zwarte bandje van de toonarm.
5. Trek de witte beschermende NAALDBESCHERMER voorzichtig naar voren en verwijder deze.
6. Haal de toonarm van de armsteun door de BEVESTIGINGSKLEM VAN DE TOONARM voorzichtig naar boven en naar rechts te duwen. Hersluit de klem om schade aan de gevoelige naald te voorkomen, vooral wanneer u het apparaat verplaatst.



STROOM- EN ANDERE AANSLUITINGEN

1. Haal de DC-ADAPTER uit de witte doos en rol het snoer uit.
2. Steek het kleine uiteinde van de ADAPTER in de DC-AANSLUITING aan de achterkant van het apparaat.
3. Steek de stekker van de AC/DC-ADAPTER in het stopcontact.
4. Zet het apparaat aan door de ON/OFF VOLUMEKNOP rechtsom te draaien.

BEDIENING VAN DE PLATENSPELER

1. Draai de ON/OFF VOLUMEKNOP rechtsom om het apparaat aan te zetten.
2. Stel de SNELHEIDSSCHAKELAAR in op de juiste snelheid (331/3, 45 of 78 rpm)*.
3. Leg een plaat op de platenspeler. Wellicht dient u de 45 rpm spindeladapter te gebruiken.
4. Til de CUE-HENDEL op om de TOONARM van de steun te tillen, waarbij de klem eraf is.
5. Trek de TOONARM een beetje naar rechts totdat u een "klik" hoort. De platenspeler wordt hierdoor geactiveerd en zal beginnen te draaien.
6. Beweeg de toonarm over de plaat en gebruik de CUE-HENDEL om deze naar het punt te brengen waar u wilt dat de plaat begint met afspelen.
7. Pas de ON/OFF VOLUMEKNOP aan op het gewenste luisterniveau.
8. Aan het eind van de plaat zal de TOONARM automatisch stoppen.
9. Zet de TOONARM handmatig terug op de ARMSTEUN - zet deze vast met de klem indien u klaar bent met afspelen en in het bijzonder wanneer u het apparaat verplaatst.

*Accessoire: Spindeladapter voor 45 rpm platen

Opmerking: De 45 rpm spindeladapterschijf bevindt zich op de platenspeler en mag alleen gebruikt worden als de centrale klem op de 45 rpm plaat ontbreekt!

1. Plaats de SPINDELADAPTER op de spindel voordat u de plaat op de platenspeler legt.
2. Leg uw 45 rpm plaat op de platenspeler.
3. Volg de stappen onder BEDIENING VAN DE PLATENSPELER om uw plaat af te spelen.



BEDIENING VAN DE HOOFDTELEFOONAANSLUITING

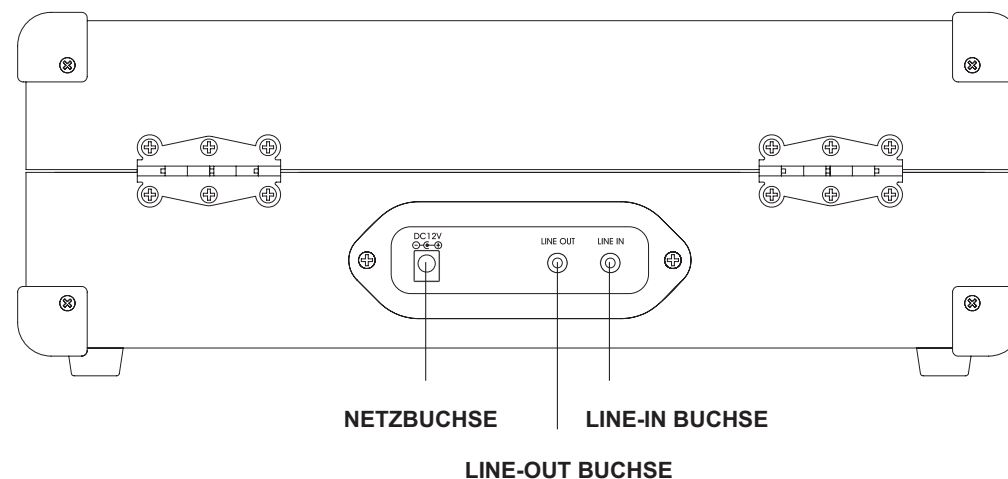
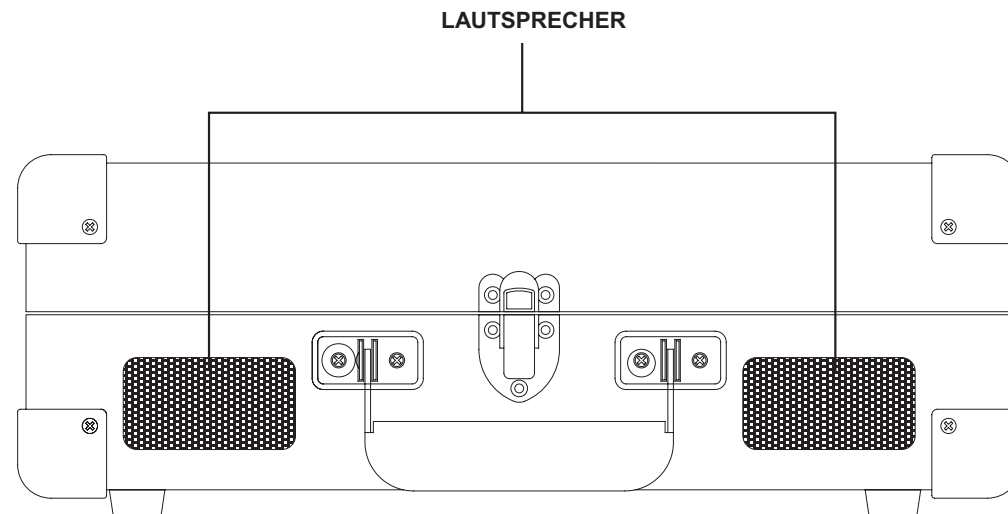
1. Steek de hoofdtelefoon (niet meegeleverd) in de HOOFDTELEFOONAANSLUITING.
2. Pas het volume aan op het gewenste luisterniveau.

Opmerking: Wanneer u een hoofdtelefoon gebruikt, wordt het geluid van de interne speakers van het apparaat afgesloten.

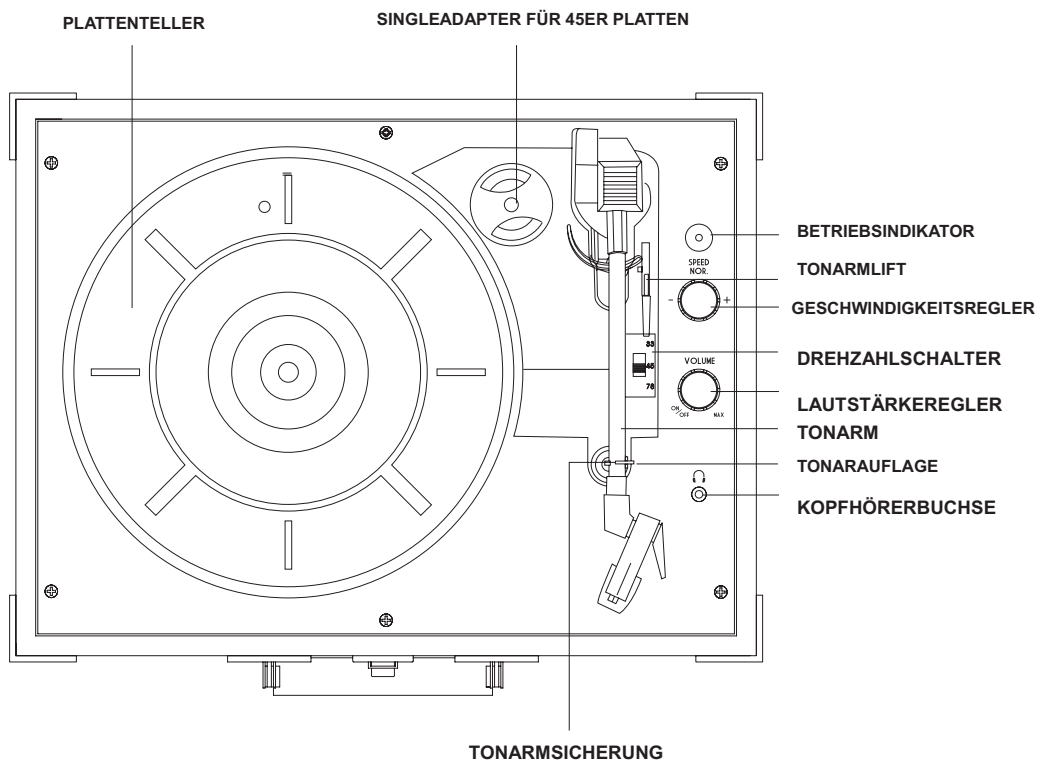


Hoofdtelefoonaansluiting

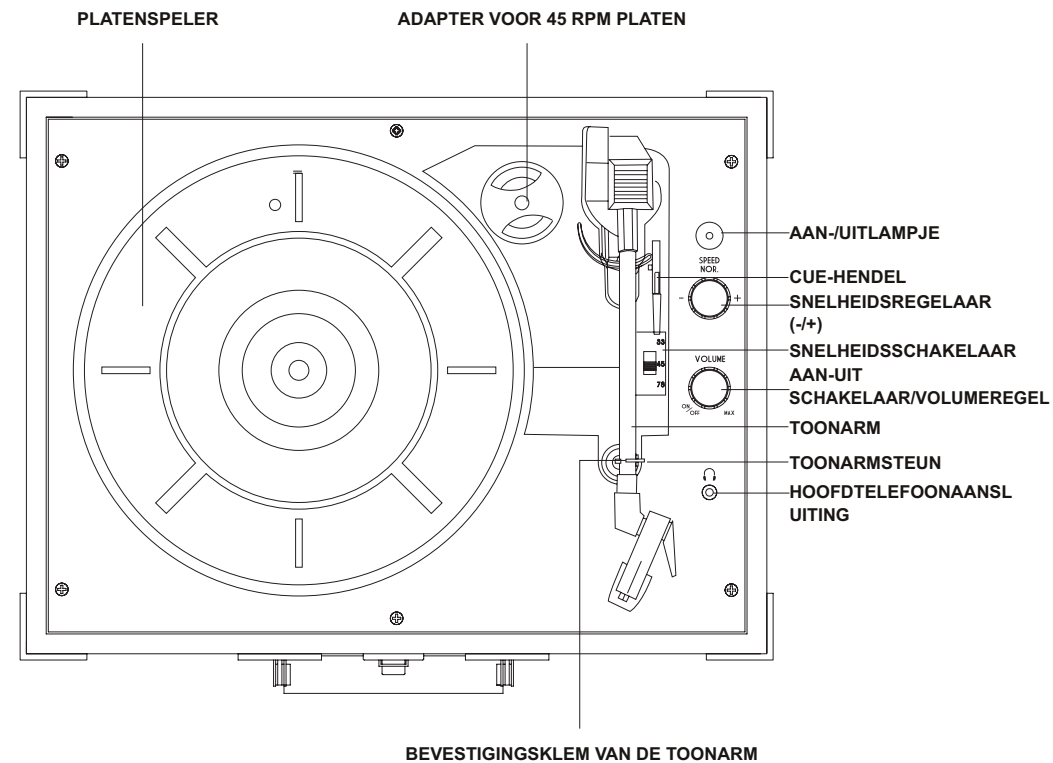
Bedienelemente



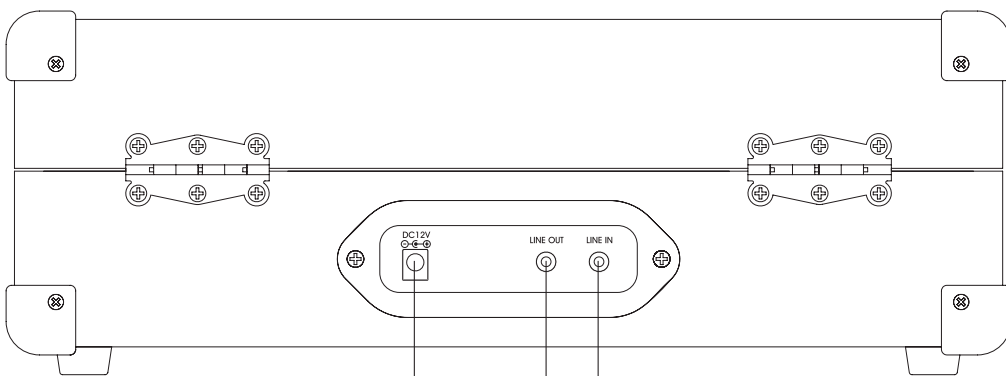
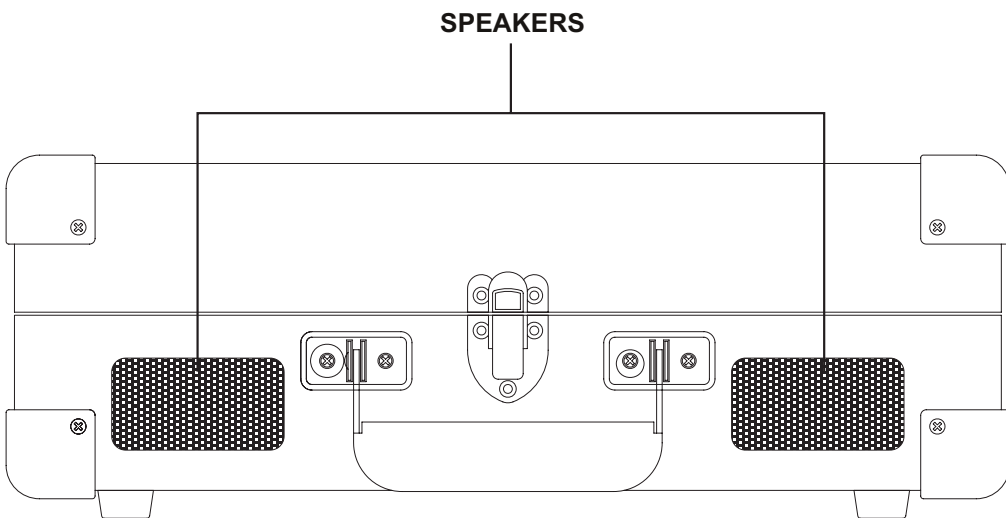
Bedienelemente



LOCATIE VAN DE ONDERDELEN



LOCATIE VAN DE ONDERDELEN



DC-AANSLUITING LINE IN-AANSLUITING
LINE OUT-AANSLUITING

ERSTE SCHRITTE

Entfernen Sie alle Verpackungsteile vom Gerät.

Hinweis: Heben Sie die Verpackung auf, falls das Gerät einmal zum Service eingeschickt werden muss.

1. Entfernen Sie die weiße Box, welche den 12V AC/DC Adapter enthält.
2. Bitte entnehmen Sie das Gerät vorsichtig aus dem Styropor und Polybeutel.
3. Öffnen Sie die Haltespange, und heben Sie den Deckel an. Der Deckel kann in verschiedene Winkel eingestellt werden.

Hinweis: Um den Deckel nach der Wiedergabe wieder zu schließen, ziehen Sie das Scharnier Leicht nach vorne um den Deckel.

4. Entfernen Sie die Kabelbinder vom Tonarm
5. Ziehen Sie die weiße Schutzkappe vorwärts von der Nadel ab.
6. Lösen Sie die Tonarmsicherung. Um Schäden an der empfindlichen Nadel zu vermeiden, verriegeln Sie den Tonarm, wenn Sie das Gerät transportieren.



NETZBETRIEB UND ANDERE ANSCHLÜSSE

1. Entnehmen Sie den DC POWER ADAPTER aus der weißen Box und entfernen Sie den Kabelbinder.
2. Stecken Sie das kleine Ende des ADAPTERS in die Strombuchse auf der Rückseite des Gerätes.
3. Stecken Sie das andere Ende in Ihre Netzsteckdose.
4. Nun schalten Sie das Gerät mit der ON/OFF Taste im Uhrzeigersinn ein.

PLATTENSPIELERBETRIEB

1. Schalten Sie das Gerät mit der ON/OFF Taste im Uhrzeigersinn ein.
2. Stellen Sie den Drehzahlsschalter auf die richtige Geschwindigkeit (33, 45 oder 78er) ein.
3. Legen Sie Ihre Schallplatte auf den Plattenteller. Möglicherweise benötigen Sie den 45er Single-Adapter.
4. Betätigen Sie den Tonarmlift, um den Tonarm anzuheben. Bitte vergewissern Sie sich, dass die Sicherung offen ist.
5. Drücken Sie den Tonarm vorsichtig nach rechts, bis Sie ein "klicken" hören. Nun wird der Schallplattenteller aktiviert und beginnt sich zu drehen.
6. Bewegen Sie den Tonarm über die Schallplatte, und lassen die den Tonarmlift langsam auf die Schallplatte bis zur gewünschten Abspielstelle.
7. Stellen Sie mit ON/OFF die gewünschte Lautstärke ein.
8. Am Ende der Platte, stoppt der Tonarm automatisch.
9. Legen Sie den Tonarm in die Halterung zurück und sichern Sie diesen mit der Sicherung.

*Zubehörteil: Adapter für Singleplatten (45)

Hinweis: Die 45 Adapterscheibe ist auf den Plattenspieler gesteckt und wird nur für Single-Platten benötigt.

1. Bitte legen Sie den Adapter auf die Platte, bevor Sie die Platte auf den Plattenteller legen.
2. Stellen Sie die 45er-Umdrehung auf Ihrem Gerät ein.
3. Folgen Sie den oben beschriebenen Schritten für den Plattenspielerbetrieb, um die Platten abzuspielen.



KOPFHÖRERANSCHLUSS

1. Stecken Sie den Kopfhörer (nicht im Lieferumfang enthalten) in den Kopfhöreranschluss.
2. Stellen Sie die gewünschte Lautstärke ein.

Hinweis: Die Lautsprecher schalten bei Kopfhörerbetrieb automatisch ab.

KOPFHÖRERBUCHSE



ENTFERNEN UND EINSETZEN DER NADEL

Der Plattenspieler ist bereits mit einer Universal-Nadel ausgestattet, welche für 33, 45 oder 78 er Platten geeignet ist. Das Verfahren zum Entfernen und Einsetzen der Nadel funktioniert wie folgt:

ENTERNEN DER NADEL

1. Ziehen Sie vorsichtig die Halterung der Nadel nach unten (1).
2. Drücken Sie den Nadelhalter nach vorne (2).
3. Ziehen Sie die Nadel heraus und entfernen Sie diese (3).



EINBAU DER NADEL

Nach den Schritten 1-3 zum "Entfernen der Nadel", folgen Sie bitte den nachfolgenden Schritten:

1. Positionieren Sie das System so, dass die Nadelspitze nach unten zeigt. (Bild 1)
2. Schieben Sie die Nadel mit der Hinterseite auf das System (Bild 2).
3. Klappen Sie die Nadel langsam und Vorsichtig nach oben in Richtung des Systems.
4. Drücken Sie das Frontteil nach oben, bis es einschnappt.



Zusatzinformationen:

- Die Nadel hat eine sehr kleine Spitze, die kaum sichtbar ist, stellen Sie deshalb sicher, dass beim Wechsel eine baugleiche Nadel eingebaut wird, welche zuvor eingebaut war. Infos zum Kauf von Nadeln, entnehmen Sie den Abschnitt "Technische Daten"
- Die Universalnadel kann für alle drei Geschwindigkeiten (33, 45 & 78) verwendet werden
Hinweis: Wenn Sie hauptsächlich 78er Platten abspielen möchten, empfehlen wir hierfür eine speziell angefertigte Plattennadel zu verwenden.
- Wie oft Sie die Nadel wechseln müssen, hängt davon ab, wie häufig Sie den Plattenspieler nutzen.
- Die Nadel hat durchschnittlich eine Spielzeit bis zu 1.000 Stunden.

SONSTIGE ANSCHLÜSSE

LINE-OUT ANSCHLUSS

1. Schließen Sie das Kabel (nicht im Lieferumfang enthalten) an die LINE-OUT Buchse und das externe Gerät z. B. weiteres HiFi-Gerät, Verstärker, PC, etc. an.
2. Überprüfen Sie die Lautstärke des externen Gerätes und stellen Sie diese ein.
3. Lesen Sie hierzu die Bedienungsanleitung zu den externen Geräten, um dies optimal einzustellen.

LINE-IN ANSCHLUSS UND BETRIEB

Jedes Gerät mit einem Audioausgang, wie beispielsweise eine DAB-Funkmodul, CD / Kassettenrecorder, MP3-Player, können an dieses Gerät mit Hilfe eines mit 3,5 mm Durchmesser angeschlossen werden. Klinckenstecker (3,5 mm auf 3,5 mm Line-in Kabel im Lieferumfang enthalten)

1. Schalten Sie das Gerät ein, um die Lautstärke einzustellen.
2. Stecken Sie das mitgelieferte Line-in Kabel in die Line-in-Buchse auf der Rückseite des Gerätes.
3. Stecken Sie das Ende des Steckers in die Ausgangsbuchse des externen Audio-Player.
4. Schalten Sie das externe Gerät an und spielen Sie die gewünschte Musik ab. Bei Bedarf kann die Lautstärke eingestellt werden.

MILIEUBESCHERMING



Gooi dit product niet weg bij het huishoudafval aan het einde van de levensduur ervan. Breng het product terug naar een inzamelingspunt voor hergebruik van elektrische en elektronische apparatuur. Dit wordt aangegeven door dit symbool op het product, in de gebruiksaanwijzing of op de verpakking.



De materialen zijn herbruikbaar volgens de markeringen. Door materiaal te recyclen of oude apparaten op een andere manier te hergebruiken draagt u bij aan het bescherming van ons milieu.

Neem a.u.b. contact op met uw gemeente voor informatie over inzamelingspunten.

	WAARSCHUWING Risiko voor een elektrische schok Niet openen!	
Waarschuwing: Verwijder de behuizing (of achterzijde) niet, om het risico op elektrische schokken te verkleinen. Geen voor de gebruiker te onderhouden onderdelen binnenin het apparaat. Laat reparatie over aan gekwalificeerd onderhoudspersoneel.		



Dit symbool wijst op de aanwezigheid van een gevaarlijke spanning binnenin de behuizing, die groot genoeg is om elektrische schokken te veroorzaken.



Dit symbool wijst de gebruiker op de aanwezigheid van belangrijke gebruiks- en onderhoudsinstructies voor het apparaat.

Veiligheids-, milieu- en instellingsaanwijzingen

- Gebruik het apparaat alleen binnenshuis in een droge omgeving.
- Bescherm het apparaat tegen vocht.
- Open het apparaat niet. **ELECTRISCHE SCHOKGEVAAR!** Laat opening en reparatie over aan gekwalificeerd onderhoudspersoneel.
- Sluit dit apparaat alleen aan op een goed geïnstalleerd en geaard stopcontact. Zorg ervoor dat de netspanning overeenkomt met het de specificaties op het etiket.
- Zorg ervoor dat het electriciteitssnoer droog blijft tijdens gebruik. Zorg ervoor dat het electriciteitssnoer niet afgeknepen of op een andere manier beschadigd wordt.
- Beschadigde snoeren of stekkers moeten meteen vervangen worden door geautoriseerd onderhoudspersoneel.
- In geval van bliksem moet de stekker onmiddellijk uit het stopcontact getrokken worden.
- Wanneer kinderen het apparaat gebruiken, moeten de ouders toezicht houden.
- Reinig het apparaat alleen met een droge doek.
- Gebruik **GEEN SCHOONMAAKMIDDELEN** of **SCHUURSPONSJES!**
- Stel het apparaat niet bloot aan direct zonlicht of andere hittebronnen.
- Installeer het apparaat op een plaats met voldoende ventilatie, om oververhitting te voorkomen.
- Dek de ventilatieopeningen niet af!
- Installeer het apparaat op een veilige en vibratie-vrije plaats.
- Installeer het apparaat zo ver mogelijk uit de buurt van computers en magnetrons; anders kan de radio-ontvangst gestoord worden.
- Open de behuizing niet en probeer het apparaat niet te repareren. Dit is gevaarlijk en doet uw garantie vervallen. Reparaties mogen alleen uitgevoerd worden door geautoriseerd onderhoudspersoneel.
- Gebruik alleen kwik- en cadmium-vrije batterijen.
- Gebruikte batterijen zijn gevaarlijk afval en mogen **NIET** weggegooid worden bij het huishoudelijk afval! Als consument bent u wettelijk verplicht om batterijen terug te brengen voor milieuvriendelijk hergebruik - of de batterijen gevaarlijke stoffen*) bezworen of niet.
- Houd batterijen buiten bereik van kinderen. Kinderen kunnen batterijen per ongeluk inslikken. Raadpleeg onmiddellijk een dokter wanneer een kind een batterij ingeslikt heeft.
- Controleer uw batterijen regelmatig om batterijlekkage te voorkomen.
- Batterijen mogen niet worden blootgesteld aan extreme hitte, zoals zonlicht, vuur of dergelijke.
- LET OP: Explosiegevaar als de batterij verkeerd wordt vervangen

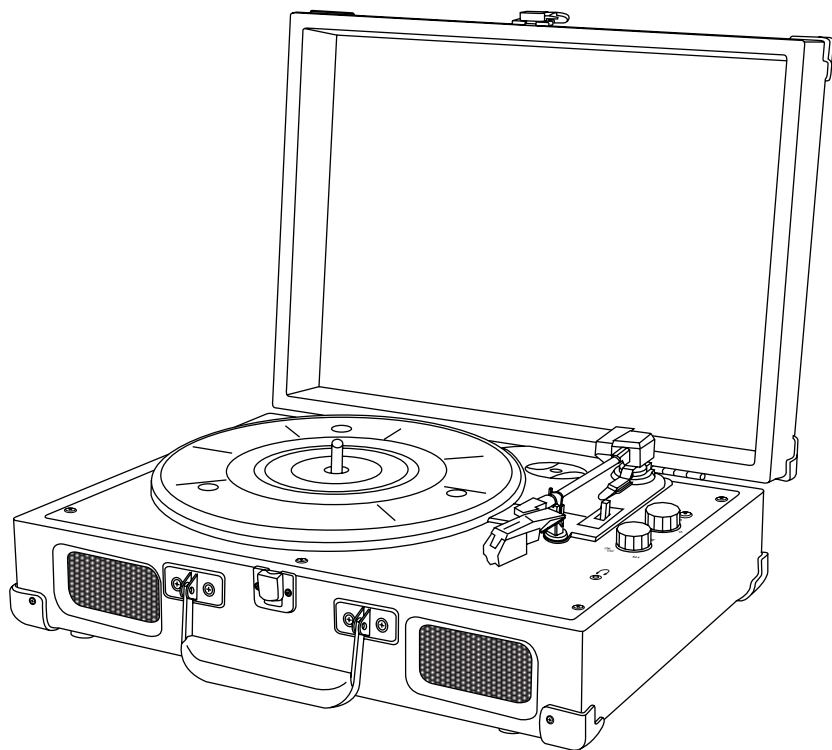


Gebruikte batterijen zijn gevaarlijk afval en mogen **NIET** weggegooid worden bij het huishoudelijk afval! Als consument bent u wettelijk verplicht om batterijen terug te brengen voor milieuvriendelijk hergebruik - of de batterijen gevaarlijke stoffen*) bezworen of niet.

U kunt batterijen gratis terugbrengen naar openbare inzamelingspunten in uw gemeente of bij winkels die de betreffende soort batterijen verkopen.

Alleen volledig lege batterijen.
*) met de markering Cd = cadmium, Hg = kwik, Pb = lood

Classic



MODEL NR: PL580
NEDERLANDSE GEBRUIKERSHANDLEIDING

FEHLERBEHEBUNG

Das Gerät hat keine Funktion

- Überprüfen Sie, ob das Netzkabel am Gerät oder in der Steckdose eingesteckt ist.
- Stellen Sie den Ein-Schalter auf ON.

Der Plattenteller dreht sich nicht

- Der Plattenspielerantriebsriemen könnte vom Plattenspieler abgerutscht sein. (Wenden Sie sich an den Hersteller oder an den Händler)
- Sie haben das Line-Out Kabel nicht aus der Line-Out Buchse entfernt.

My 45rpm records do not fit on the turntable spindle

- Überprüfen Sie, ob der Singleadapter auf dem Plattenteller liegt.

Meine Platte wird nicht in der richtigen Geschwindigkeit abgespielt

- Stellen Sie den Drehzahlregler auf die richtige Geschwindigkeit ein (33, 45 oder 78).
- Während des Abspielens drehen Sie den Geschwindigkeitsregler gegen bzw. mit dem Uhrzeigersinn (- / +), bis die gewünschte Geschwindigkeit erreicht ist.

Meine 33 Platten wackeln

- Stellen Sie sicher, die 45 Adapterscheibe vor dem auflegen der 33 Platen entfernt zu haben.

Der Tonarm rutscht über die Platte

- Die weiße Schutzkappe befindet sich noch auf der Nadel - bitte entfernen.
- Die Nadel ist eventuell beschädigt, bitte tauschen Sie diese aus.

Das Gerät schaltet sich von selbst aus

- Dieses Gerät verfügt über eine Stromsparfunktion, der ErP 2 Vorschrift entsprechend. Wenn das Gerät 15 Minuten lang nicht betrieben wird bzw. keine Signalausgabe hat, schaltet sich dieses automatisch ab.
- Schalten Sie das Gerät aus (ON/OFF Schalter). Nach ca. 5 Sekunden können Sie das Gerät wieder reaktivieren.

TECHNISCHE DATEN

Netzbetrieb	: 12V/1.2 A AC/DC Stromkabel (im Lieferumfang enthalten)
Lautsprecher	: 70 x 40mm; 8 Ohm; 2 x 3W
Musikspitzenleistung	: 100 Mw x 2 pro Ausgang
Plattenspieler	: 33, 45, 78 Umdrehungen
Line-Out	: 3.5 mm dia. (nicht enthalten)
Line-In	: 3.5 mm dia. (im Lieferumfang enthalten)
System	: Universalnadel (für 33 ¹ / ₃ , 45 & 78)
Zubehör	: Single Adapter; Line-In Kabel

DESIGN UND SPEZIFIKATION KÖNNEN OHNE ANKÜNDIGUNG GEÄNDERT WERDEN

Copyright by Wörlein GmbH, Germany.

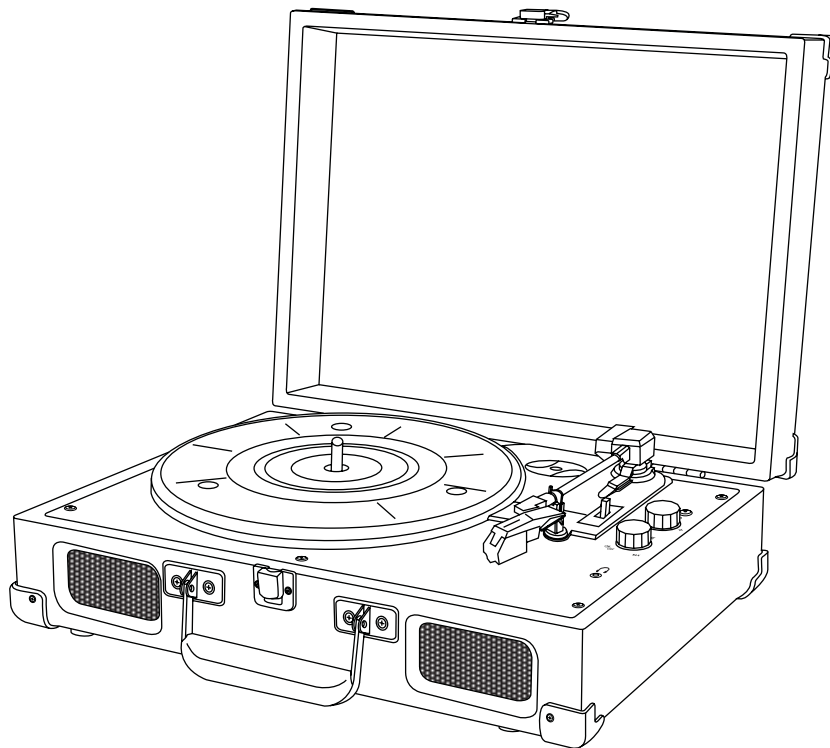
Importeur

Wörlein GmbH
Gewerbstrasse 12
D 90556 Cadolzburg
GERMANY

Tel.: +49 9103 7167 - 0
Fax: +49 9103 7167 - 12
Email: service@woerlein.com
Web: www.woerlein.com



Classic



MODEL NO: PL580
ENGLISH INSTRUCTION MANUAL

RÉSOLUTION DES PROBLÈMES

Pas d'alimentation

- L'adaptateur CA n'est pas branché à une prise secteur ou à l'appareil, vérifier les branchements.
- L'appareil n'est pas allumé – placer l'interrupteur ON-OFF sur la position ON.

Le tourne-disque ne tourne pas.

- La courroie du tourne-disque peut s'être séparée du mécanisme et doit être remise en place.
- Le câble Line-in n'est pas correctement branché.

Mes disques 45 tours ne sont pas compatibles avec le tourne-disque.

- S'assurer de d'abord placer l'adaptateur 45 tours sur le tourne-disque.

Mon disque n'est pas lu à la bonne vitesse

- Placer l'interrupteur du régulateur de vitesse sur la position appropriée pour la lecture d'un d'un 33 $\frac{1}{3}$, 45 ou 78 tours.
- Pendant la lecture, tourner la molette du régulateur de vitesse sur le tourne-disque dans le sens des aiguilles d'une montre - ou inverse - (- / +), jusqu'à atteindre la vitesse souhaitée.

Mon disque 33 $\frac{1}{3}$ tours oscille lorsqu'il est placé sur le tourne-disque.

- S'assurer que le VERROUILLAGE DU BRAS a été replié et que l'ADAPTATEUR 45 tours n'est pas en place.

Le bras de lecture glisse sur le disque mais ne le lit pas.

- Le cache protecteur blanc est encore placé sur le porte-stylet – le retirer.
- La pointe est peut-être endommagée – la remplacer. (Voir la section « Spécifications » pour plus de détails).

L'appareil s'éteint automatiquement.

- Cet appareil est équipé d'une FONCTION D'ÉCONOMIE D'ÉNERGIE, conformément aux normes ErP phase II. Si l'appareil reste inutilisé et ne reçoit aucun signal pendant 15 minutes, il s'éteint automatiquement.
- Placer la molette ON/OFF sur la position OFF, puis à nouveau sur ON après 5 secondes pour réactiver l'appareil.

SPÉCIFICATIONS

Source d'alimentation	: Adaptateur 12 V/1 2 A CA/CC (fourni)
Enceintes	: 70 x 40 mm ; 8 Ohm ; 2 x 3 W
Puissance de sortie audio	: 100 Mw x 2 par canal
Tourne-disque 3 vitesses	: 33 $\frac{1}{3}$, 45, 78 tours/minute
Sortie Line-out	: 3,5 mm dia. (câble non fourni)
Entrée Line-in	: 3,5 mm dia. (câble fourni)
Stylet	: Pointe universelle (pour 33 $\frac{1}{3}$, 45 et 78 tours*)
Accessoires fournis	: Adaptateur 45 tours ; câble entrée Line-in

**** LA CONCEPTION ET LES CARACTÉRISTIQUES PEUVENT CHANGER SANS PRÉAVIS****

Propriété intellectuelle de Wörlein GmbH, Allemagne.

Importateur

Wörlein GmbH
 Gewerbestrasse 12
 D 90556 Cadolzburg
 ALLEMAGNE

Tél. : +49 9103 7167 - 0
 Fax : +49 9103 7167 - 12
 Email : service@woerlein.com
 Site internet : www.woerlein.com



RETIRER ET INSTALLER LA POINTE DE LECTURE

Le tourne disque est déjà équipé d'une pointe de lecture (ou stylet) universelle compatible avec les disques 33 $\frac{1}{2}$, 45 ou 78 tours. La procédure pour retirer et remplacer la pointe de lecture est décrite ci-dessous :

RETIRER LE PORTE-POINTE (OU STYLET)

1. Tirer délicatement l'extrémité du porte-stylet vers le bas (1).
2. Tirer le porte-stylet vers l'avant (2).
3. Le retirer de la tête du bras de lecture (3).



REEMPLACER LE PORTE-STYLET/CARTOUCHE

Après avoir suivi les instructions de la section « Retirer le porte-pointe », suivre les étapes 1 à 4 ci-dessous pour le remplacer :

1. Positionner le porte-stylet rouge avec le saphir vers le bas.
2. Aligner l'encoche à l'arrière du porte-stylet avec la cartouche du bras de lecture (illustration 1).
3. Insérer le porte-stylet avec son extrémité avant positionnée vers le bas (voir l'illustration 2 ci-dessous).
4. Soulever l'extrémité avant du porte-stylet jusqu'à ce qu'il se mette en place.



Informations supplémentaires sur le stylet

- Le porte-stylet rouge est muni d'une pointe saphir presque invisible. S'assurer que la pointe de remplacement achetée est identique à la pointe déjà en place. Se reporter à la section « spécifications » pour plus de détails sur la manière d'acheter une pointe de remplacement*.
- La pointe universelle est permise une utilisation en toute sécurité avec les trois vitesses de disque (33 $\frac{1}{2}$, 45 et 78 tours). **Note** : Il est recommandé d'utiliser une pointe spécifiquement conçue pour les 78 tours si vous prévoyez d'écouter de nombreux 78 tours.
- La fréquence de remplacement de la pointe dépend de la fréquence d'utilisation du tourne-disque et de l'état des disques lus.
- Le stylet saphir permet en moyenne 1000 heures de lecture.

AUTRES CONNEXIONS - Suite

CONNEXION SORTIE

1. Brancher le câble auxiliaire (non fourni) à la prise JACK LINE OUT à l'arrière de l'appareil et l'autre extrémité du câble aux entrées auxiliaires du composant externe (par exemple un autre appareil Hi-Fi, un amplificateur, un ordinateur etc.).
2. Vérifier le niveau du volume de la source externe et, si nécessaire, l'ajuster.
3. Se reporter au guide d'utilisation de la source externe pour son utilisation correcte.

CONNEXION ENTRÉE ET UTILISATION

Tout appareil avec une sortie audio, par exemple un module radio DAB, un lecteur de CDs, cassettes, MP3, peut être connecté à cet appareil à l'aide d'un câble à prise jack 3,5 mm (câble d'entrée Line-in de 3,5 mm à 3,5 mm fourni).

1. Allumer l'appareil et ajuster le volume.
2. Brancher le câble d'entrée Line-in fourni à la prise JACK LINE-IN à l'arrière de l'appareil.
3. Insérer la prise à l'autre extrémité du câble auxiliaire dans la prise jack de sortie ou dans la prise jack 3,5 mm pour casque du lecteur externe.
4. Allumer le lecteur et démarrer la lecture de la musique, ajuster le volume si nécessaire.

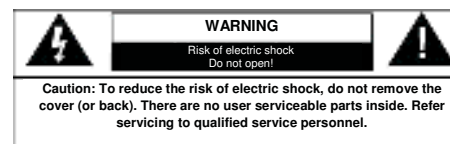
ENVIRONMENTAL PROTECTION



Do not dispose of this product with the normal household waste at the end of its life cycle. Return it to a collection point for the recycling of electrical and electronic devices. This is indicated by the symbol on the product, user manual or packaging.

The materials are reusable according to their markings. By reusing, recycling or other forms of utilization of old devices you make an important contribution to the protection of our environment.

Please contact your local authorities for details about collection points.



This symbol indicates the presence of dangerous voltage inside the enclosure, sufficient enough to cause electric shock.



This symbol indicates the presence of important operating and maintenance instructions for the device.

Safety, Environmental and Setup Instructions

- Use the device in dry indoor environments only.
- Protect the device from humidity.
- Do not open the device. **RISK OF ELECTRIC SHOCK!** Refer opening and servicing to qualified personnel.
- Connect this device to a properly installed and earthed wall outlet only. Make sure the mains voltage corresponds with the specifications on the rating plate.
- Make sure the mains cable stays dry during operation. Do not pinch or damage the mains cable in any way.
- A damaged mains cable or plug must immediately be replaced by an authorized service center.
- In case of lightning, immediately disconnect the device from the mains supply.
- Children should be supervised by parents when using the device.
- Clean the device with a dry cloth only. Do NOT use CLEANING AGENTS or ABRASIVE CLOTHS!
- Do not expose the device to direct sunlight or other heat sources.
- Install the device at a location with sufficient ventilation in order to prevent heat accumulation.
- Do not cover the ventilation openings!
- Install the device at a safe and vibration-free location.
- Install the device as far away as possible from computers and microwave units; otherwise radio reception may be disturbed.
- Do not open or repair the enclosure. It is not safe to do so and will void your warranty. Repairs only by authorized service/ customer center.
- Only use mercury and cadmium-free batteries.
- Used batteries are hazardous waste and NOT to be disposed of with the household waste!!! Return the batteries to your dealer or to collection points in your community.
- Keep batteries away from children. Children might swallow batteries. Contact a physician immediately if a battery was swallowed.
- Check your batteries regularly to avoid battery leakage.
- Batteries shall not be exposed to excessive heat such as sunshine, fire or the like.
- CAUTION: Danger of explosion if battery is incorrectly replaced. Replace only with the same or equivalent type



Used batteries are hazardous waste and NOT to be disposed of with the household waste! As a consumer you are legally obligated to return all batteries for environmentally responsible recycling - no matter whether or not the batteries contain harmful substances *).

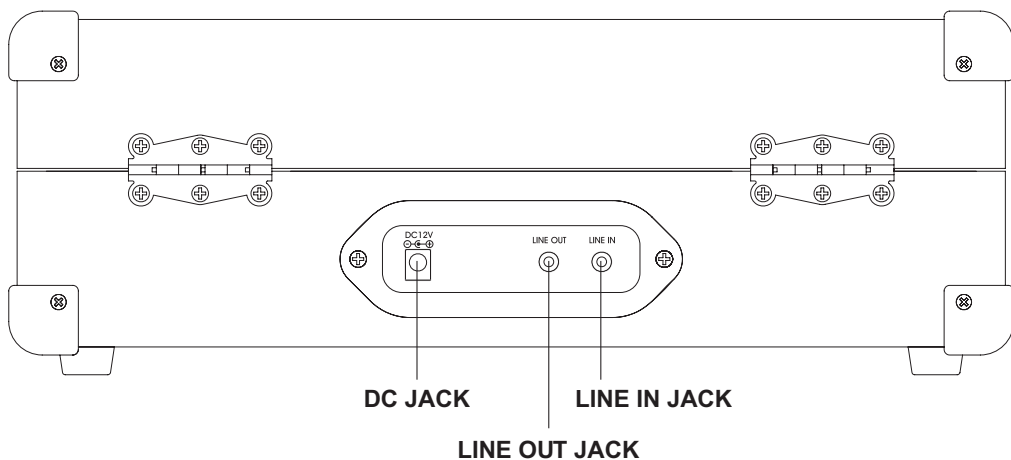
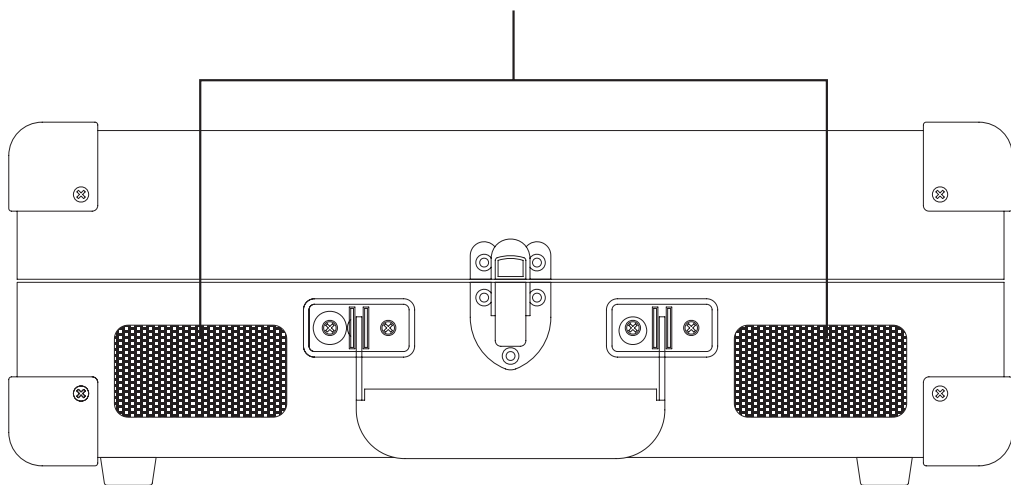
Return batteries free of charge to public collection points in your community or to shops selling batteries of the respective kind.

Only return fully discharged batteries.

* marked Cd = cadmium, Hg = mercury, Pb = lead

LOCATION OF PARTS

SPEAKERS



COMMENCER

Retirer tous les matériaux d'emballage de l'appareil.

Note : Garder tous les emballages dans le cas où une réparation de l'appareil serait nécessaire.

1. Retirer de l'emballage la boîte blanche contenant l'adaptateur 12 V CA/CC.
2. Retirer l'appareil du polystyrène avec précaution et le sortir du sac plastique.
3. Ouvrir les fermoirs et soulever le couvercle, le cran d'ouverture du couvercle est réglable afin de permettre l'ouverture du couvercle à différents angles.

Note : Lorsque la lecture d'un disque est terminée, tirer légèrement la charnière vers l'avant pour refermer le couvercle, puis fermer à nouveau les fermoirs.

4. Retirer l'attache noire située autour du bras de lecture.
5. Tirer légèrement vers l'avant le CACHE protecteur blanc de la POINTE DE LECTURE pour le retirer.
6. Libérer le bras de lecture de son support en soulevant délicatement vers la droite le CLIP DE MAINTIEN DU BRAS de lecture.

Pour éviter tous dégâts sur la pointe de lecture fragile, replacer le clip de maintien, en particulier lorsque l'appareil est déplacé.



ALIMENTATION ET AUTRES CONNEXIONS

1. Retirer l'ADAPTATEUR D'ALIMENTATION CC de la boîte blanche et dérouler le cordon d'alimentation.
2. Insérer la petite extrémité de l'ADAPTATEUR dans la prise JACK CC à l'arrière de l'appareil.
3. Insérer la prise de l'ADAPTATEUR CA/CC dans une prise d'alimentation secteur.
4. Allumer l'appareil en tournant la molette ON/OFF VOLUME dans le sens des aiguilles d'une montre.

UTILISATION DU TOURNE-DISQUE

1. Allumer l'appareil en tournant la molette ON/OFF VOLUME dans le sens des aiguilles d'une montre.
2. Régler l'INTERRUPTEUR RÉGULATEUR DE VITESSE sur la vitesse appropriée (331/3, 45 ou 78 tours/minute)*.
3. Placer le disque sur le tourne-disque. Il sera peut-être nécessaire d'utiliser l'adaptateur 45 tours**.
4. Soulever le LÈVE-BRAS pour soulever le BRAS DE LECTURE de son support, s'assurer que le clip de maintien n'est pas en place.
5. Tirer délicatement le BRAS DE LECTURE vers la droite jusqu'à entendre un dé clic, cela activera le tourne-disque qui commencera à tourner.
6. Placer le bras de lecture au-dessus du disque et utiliser le LÈVE-BRAS pour l'abaisser à l'endroit où vous souhaitez commencer la lecture.
7. Ajuster la molette ON/OFF VOLUME au volume d'écoute souhaité.
8. Un fois la lecture du disque terminée, le BRAS DE LECTURE s'arrêtera automatiquement.
9. Replacer manuellement le BRAS DE LECTURE sur son support – replacer le clip de maintien si la lecture est terminée, en particulier si l'appareil doit être déplacé.

*Accessoire : Adaptateur pour disques 45 tours

Note : L'adaptateur pour 45 tours est placé sur le plateau du tourne-disque et doit être utilisé uniquement si le clip central sur le disque 45 tours est manquant !

1. Placer l'ADAPTATEUR sur l'axe du tourne-disque avant de placer le disque.
2. Placer le disque 45 tours sur le tourne-disque.
3. Suivre les étapes décrites dans la section UTILISATION DU TOURNE-DISQUE pour la lecture du disque.



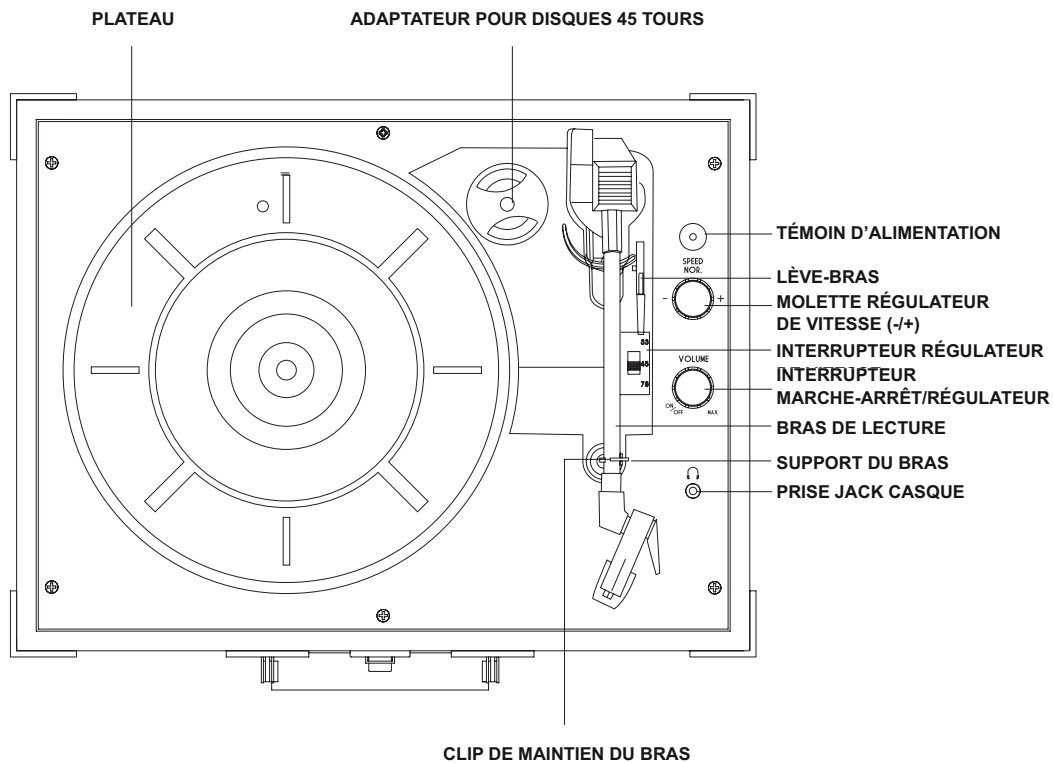
UTILISATION DE LA PRISE JACK POUR CASQUE

1. Brancher le casque (non fourni) dans la PRISE JACK CASQUE.
2. Ajuster le volume au volume d'écoute souhaité.

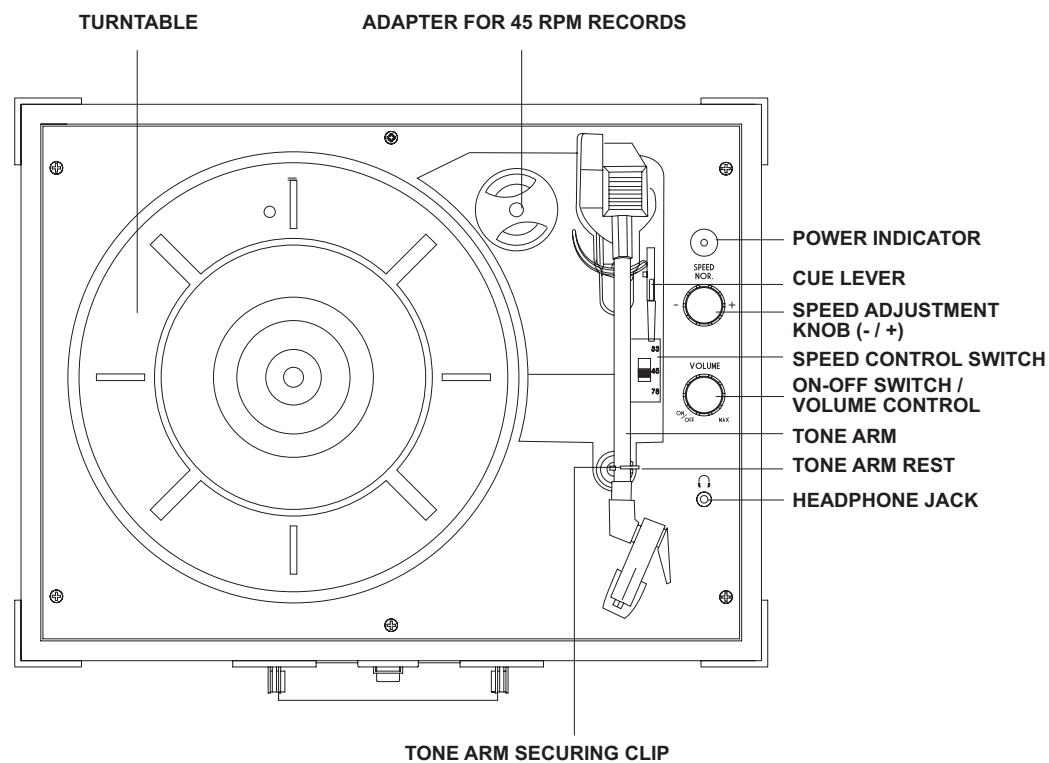
Note : Lors de l'utilisation d'un casque, le son des enceintes internes sera coupé.



EMPLACEMENT DES PIÈCES



LOCATION OF PARTS



GETTING STARTED

Remove all packing materials from the unit.

Note: Save all packaging just in case the unit needs servicing in the future.

1. Remove the white box containing the 12V AC/DC Adaptor from the packaging.
2. Carefully remove the unit from the poly foam and take it out of the plastic bag.
3. Open the clasps and lift up the lid - the LID STAY can be adjusted for the lid to be opened at different angles.

Note: When finished playing your records, pull the hinge slightly forward to close the lid and close the clasps again.

4. Remove the black tie-wrap from around the tone arm.
5. Pull the white protective NEEDLE COVER gently forward and remove it.
6. Release the Tone Arm from the arm rest by gently pushing the TONE ARM SECURING CLIP up and to the right. To avoid damage to the sensitive stylus, re-lock this clip, especially when carrying the unit to another location.



POWER AND OTHER CONNECTIONS

1. Remove the DC POWER ADAPTOR from the white box and unwind the cord.
2. Plug the small end of the ADAPTOR into the DC JACK on the back of the unit.
3. Insert the AC/DC ADAPTOR's plug into the AC Mains wall socket.
4. Turn the unit on by turning the ON/OFF VOLUME KNOB clockwise.

TURNTABLE OPERATION

1. Turn the ON/OFF VOLUME KNOB clockwise to turn the unit on.
2. Set the SPEED CONTROL SWITCH to the correct speed (33 1/3, 45 or 78rpm)*.
3. Place the record on the turntable. You may need to use the 45rpm Spindle Adaptor**.
4. Lift the CUE LEVER to raise the TONE ARM off its rest, making sure the clip is off.
5. Pull the TONE ARM slightly to the right side until a "click" sound is heard, this will activate the turntable, which will start rotating.
6. Move the Tone Arm over the record and use the CUE LEVER to lower it onto the point where you want the record to start playing.
7. Adjust the ON/OFF VOLUME KNOB to the desired listening level.
8. At the end of the record, the TONE ARM will stop automatically.
9. Return the TONE ARM to the ARM REST by hand - secure it again with the clip if you have finished playing, especially if the case is to be moved to another location.

***Accessory: Spindle Adaptor for 45rpm records**

Note: The 45rpm spindle adaptor disc is stored on the turntable deck and should only be used if the centre clip on the 45rpm record is missing!

1. Place the SPINDLE ADAPTOR on the spindle before placing the record on the turntable.
2. Place your 45rpm record onto the turntable.
3. Follow the steps under TURNTABLE OPERATION to play your record.



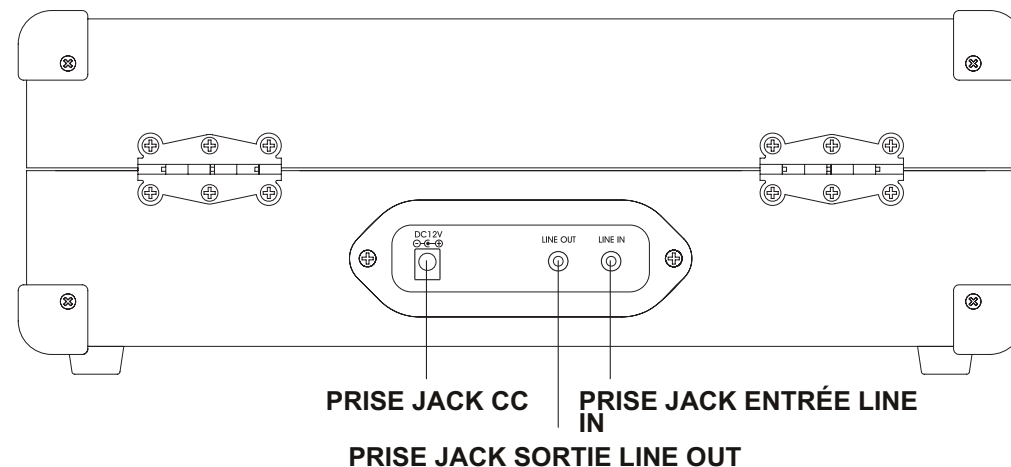
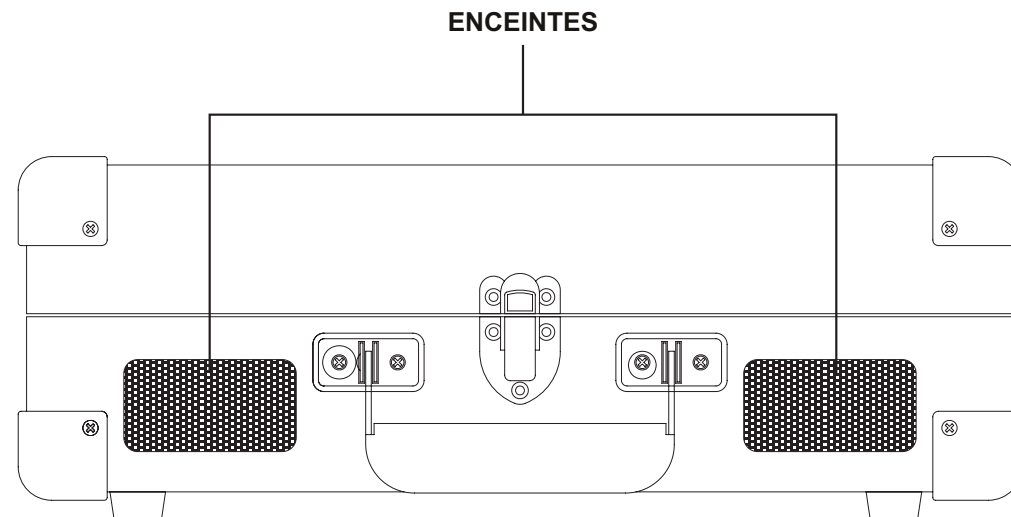
HEADPHONE JACK OPERATION

1. Plug the headphones (not supplied) into the HEADPHONE JACK.
2. Adjust the volume to the desired listening level.

Note: When using headphones, the sound from the unit's internal speakers will be cut.



EMPLACEMENT DES PIÈCES



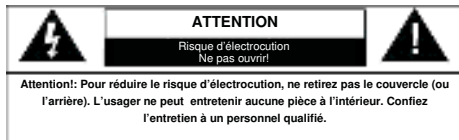
PROTECTION DE L'ENVIRONNEMENT



Ne jetez pas ce produit avec les ordures ménagères lorsqu'il est usagé. Retournez-le à un point de collecte pour le recyclage des appareils électriques et électroniques. Cette recommandation est indiquée par le symbole sur le produit, le mode d'emploi ou l'emballage.

Les composants sont réutilisables en fonction de leur marquage. En réutilisant, recyclant ou employant autrement les vieux appareils, vous contribuerez de façon significative à la protection de notre environnement.

Veuillez contacter vos collectivités locales pour vous renseigner sur les points de collecte.



Ce symbole indique la présence d'une tension dangereuse à l'intérieur de l'appareil, qui est suffisante pour provoquer un choc électrique.



Ce symbole indique la présence de consignes importantes de fonctionnement et d'entretien de pour l'appareil.

Consignes de sécurité, d'environnement et d'installation

- N'utilisez l'appareil qu'à l'intérieur dans un lieu sec
- Protégez l'appareil contre l'humidité
- N'ouvrez pas l'appareil **RISQUE D'ELECTROCUTION** ! Faites effectuer l'ouverture et l'entretien par un personnel qualifié
- Ne connectez cet appareil qu'à une prise murale correctement installée et reliée à la terre. Assurez-vous que la tension principale corresponde aux recommandations de la plaque d'indice
- Assurez-vous que le câble d'alimentation reste au sec pendant le fonctionnement. Ne pincez pas le câble et ne l'endommagez d'aucune façon
- Un câble de réseau ou une prise abimés doivent être immédiatement remplacés par un centre agréé.
- En cas de tonnerre, débranchez immédiatement l'appareil de l'alimentation.
- Les enfants doivent être surveillés par leurs parents lorsqu'ils utilisent l'appareil.
- Ne nettoyez l'appareil qu'avec un tissu sec.
- N'utilisez PAS de PRODUITS DETERGENTS ou de CHIFFONS ABRASIFS !
- N'exposez pas l'appareil à la lumière directe du soleil ou toute autre source de chaleur
- Installez l'appareil dans un emplacement suffisamment ventilé pour éviter une accumulation de chaleur.
- Ne recouvrez pas les grilles d'aération !
- Installez l'appareil dans un emplacement sécurisé et sans vibrations.
- Ne pas installer l'appareil à proximité d'ordinateurs et fours à micro-ondes; sinon la réception de radio pourrait être perturbée.
- Ne pas ouvrir ou réparer l'appareil. Cela est dangereux et annulerait la garantie. La réparation doit être uniquement effectuée que par un centre de réparations / service agréé.
- N'utilisez que des piles au mercure et sans cadmium.
- Les piles usagées sont des déchets dangereux et ne doivent PAS être jetées avec les ordures ménagères !!! Ramenez les piles à votre point de vente ou aux points de collecte de votre ville.
- Eloignez les piles des enfants. Les enfants pourraient avaler les piles. En cas d'ingestion d'une pile, contactez immédiatement un médecin.
- Vérifiez régulièrement vos piles pour éviter les fuites.
- Las baterías no deberán estar expuestas a un calor excesivo como el sol, el fuego o similares.
- PRECAUCIÓN: Peligro de explosión si la batería se sustituye incorrectamente. Reemplace sólo con el mismo tipo o equivalente



Les piles usagées sont des déchets dangereux et ne doivent PAS être jetées avec les ordures ménagères ! La loi impose aux consommateurs de disposer de toutes les piles pour un recyclage écologique – et ce que les piles soient de contenance dangereuse ou pas*).

U kunt batterijen gratis terugbrengen naar openbare inzamelingspunten in uw gemeente of bij winkels die de batterijfunctie soort batterijen verkopen.

Alleen volledig lege batterijen.

*) met de markering Cd = cadmium, Hg = kwik, Pb = lood



NEEDLE REMOVAL & INSTALLATION

The record player is already fitted with a universal needle (or stylus) suitable for playing 33 $\frac{1}{3}$, 45 or 78rpm records. The procedure for removing and re-fitting the needle is as follows:

REMOVING THE NEEDLE HOLDER (OR STYLUS)

1. Gently pull down the tip of the stylus holder (1).
2. Pull the Stylus Holder forward (2).
3. Pull it out and remove it from the tone arm head (3).



FITTING A STYLUS HOLDER/CARTRIDGE

After following the "Removing the Needle Holder" instructions, follow steps 1 to 4 below to refit it:

1. Position the red stylus holder with the Sapphire stylus tip facing down.
2. Line up the tab at the back of the stylus holder with the tone arm cartridge (picture 1).
3. Insert the stylus holder with its front end at a downward angle (see picture 2 below).
4. Lift the front end of stylus holder upward until it snaps into place.



Additional Stylus Information

- The red stylus holder has a very small Sapphire stylus tip that is barely visible. Make sure the replacement needle you purchased is the same as the needle already on the tone arm. See the Specifications section for further details on how to purchase one*
- This universal needle is safe to use for all three (33 $\frac{1}{3}$, 45 & 78rpm) speed records. **Note:** We do recommend that a needle specifically for use with 78rpm records is used if you are going to play a lot of 78rpm records.
- When to replace the needle depends on how often you use your turntable and the condition of the records played.
- The Sapphire Stylus will give an average of 1000 hours of playing time.

OTHER CONNECTIONS –Continued

LINE OUT CONNECTION

1. Connect the Auxiliary cable (not supplied) to the LINE OUT JACK on the rear of the record player and the other end of the cable to the auxiliary inputs of the external component, e.g. another Hi-Fi unit, Amplifier, PC, etc.
2. Check the volume level of your external component and adjust it if necessary.
3. Refer to the instruction manual of the external component for its correct operation.

LINE-IN CONNECTION & OPERATION

Any component with an audio output, such as for instance a DAB Radio Module, CD/Cassette Player, MP3 Player, can be connected to this unit by using a cable with a 3.5mm dia. jack plug (a 3.5mm Line-in cord is supplied).

1. Turn the unit on and adjust the volume level.
2. Plug the supplied Line-in cord into the LINE-IN JACK on the rear of the unit.
3. Insert the plug at the other end of the Auxiliary cable into the Output Jack or 3.5mm diameter Headphone Jack of the external Audio Player.
4. Switch the other Audio Player on, play the music and adjust its volume if required.

TROUBLESHOOTING GUIDE

There is no Power

- The AC Adaptor is not connected to either a power outlet or the unit - check the plugs.
- The unit is not turned on - rotate the ON-OFF SWITCH from the OFF position.

The Turntable is not rotating

- The Turntable Drive Belt may have come off the Turntable mechanism and needs to be refitted.
- The LINE IN cable did not take out.

My 45rpm records do not fit on the turntable spindle

- Ensure you have placed the 45rpm Spindle Adaptor on the turntable first.

My record does not play at the correct speed

- Switch the Speed Control switch to the correct one for 33 $\frac{1}{3}$, 45 or 78 rpm records.
- While the record is playing, turn the Speed Adjustment knob on the turntable deck slightly anti-clockwise or clockwise (- / +) until the desired speed has been achieved.

My 33 $\frac{1}{3}$ record wobbles when placed on the Turntable Platter

- Make sure you have folded down the ARM LOCK before placing the record on it, or that the 45rpm SPINDLE ADAPTOR has not been left on the turntable platter.

The Tone Arm slides across the record and does not play it

- The white protective cover is still covering the Stylus Holder -remove it.
- The stylus tip may be damaged -replace the Stylus. (See Specifications for details).

The unit keeps shutting itself down

- This unit has a POWER SAVING FUNCTION, to comply with ErP Stage II regulations. If the unit is not operated or there is no signal output for 15 minutes, it will automatically turn itself off.
- Turn the ON/OFF SWITCH OFF, After about 5 seconds and then to ON again to re-activate the unit.

SPECIFICATIONS

Power Source	: 12V/1.2 AAC/DC Switching Adaptor (supplied)
Speakers	: 70 x 40mm; 8 Ohm; 2 x 3W
Audio Power Output	: 100 Mw x 2 per channel
3-Speed Turntable	: 33 $\frac{1}{3}$, 45, 78 rpm
Line-Out	: 3.5 mm dia. (cable not supplied)
Line-In	: 3.5 mm dia. (Line In cable supplied)
Stylus	: Universal type fitted (for 33 $\frac{1}{3}$, 45 & 78 rpm records*)
Accessories supplied	: 45 rpm Spindle Adaptor; Line In cable

****THE DESIGN AND SPECIFICATIONS ARE SUBJECT TO CHANGE WITHOUT NOTICE****

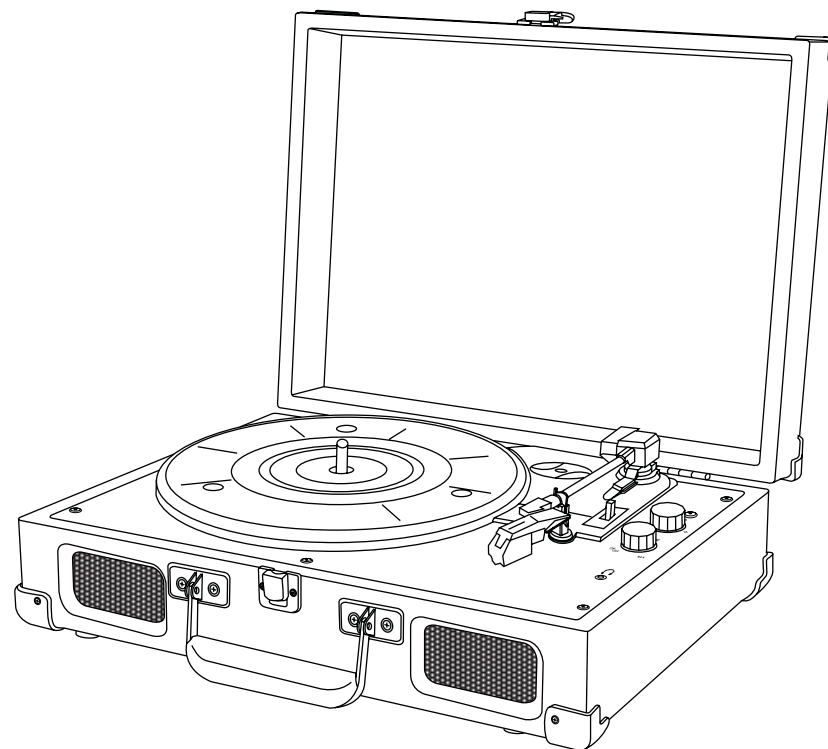
Copyright by Wörlein GmbH, Germany.

Importer

Wörlein GmbH	Tel.: +49 9103 7167 - 0
Gewerbestr. 12	Fax: +49 9103 7167 - 12
D 90556 Cadolzburg	Email: service@woerlein.com
GERMANY	Web: www.woerlein.com



Classic



MODÈLE N° : PL580
GUIDE D'UTILISATION EN FRANCAIS