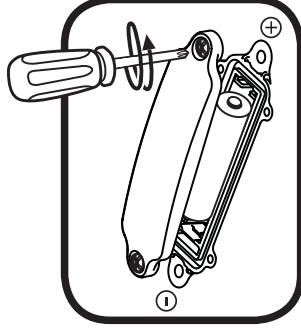


Blub Blub Bad

HANDLEIDING

HOE PLAATS JE DE BATTERIJEN?

1. Zet het speelgoed UIT.
2. Open het batterijklepje aan de onderkant van het speelgoed. Gebruik hiervoor een schroevendraaier.
3. Plaats 1 nieuwe 'AAA' (LR03) batterij volgens de afbeelding in het batterijvak. Voor optimale prestaties bevelen wij alkaline batterijen aan.
4. Plaats het klepje terug en maak het goed vast om waterlekage te voorkomen.
5. Nu is het speelgoed klaar voor gebruik.

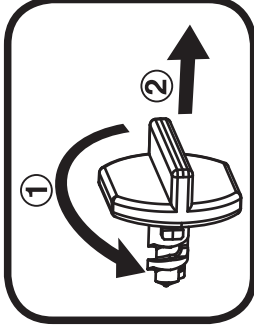


WAARSCHUWING:

Alle verpakkingsmaterialen, zoals plakband, plastic, verpakkingslotjes enz., maken geen deel uit van het product en dienen voor de veiligheid van uw kind te worden verwijderd.

Losmaken van de verpakkingslotjes:

Draai de verpakkingslotjes los en gooi ze weg bij het afval.



Attentie

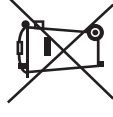
- Voor optimale prestaties bevelen wij alkaline batterijen aan.
- Gebruik alleen het type en de soort batterijen die in deze handleiding staan vermeld.
- Gebruik slechts één type batterijen tegelijk.
- Gebruik nooit nieuwe en oude batterijen samen.
- Gebruik nooit beschadigde batterijen.
- Plaats de batterijen volgens de polen (+,-) om lekkage te voorkomen.
- De contactklemmen van de voeding mogen niet kortgesloten worden.
- Verwijder lege of zwakke batterijen uit het speelgoed.
- Indien het speelgoed langere tijd niet zal worden gebruikt, is het aan te bevelen de batterijen te verwijderen.
- Gooi batterijen niet weg in vuur of in de natuur.
- Probeer nooit gewone (niet oplaadbare) batterijen te herladen.

- Haal oplaadbare batterijen eerst uit het speelgoed en laad ze daarna buiten het speelgoed op.
- Het opladen of verwijderen van batterijen dient altijd onder toezicht van een volwassene te gebeuren.

Milieu

Verwijdering van batterijen en product

Het symbool van een doorgekruiste container geeft aan dat het product en de batterijen niet met het normale huisafval mogen worden weggegooid omdat deze stoffen bevatten die schadelijk kunnen zijn voor het milieu en de gezondheid. Lever het product en/of de batterijen aan het eind van hun levenscyclus in bij een officieel aangewezen inzamelpunt.



Win advies in bij de plaatselijke autoriteiten voor informatie over speciale plaatsen voor Klein Chemisch Afval (K.C.A.), waar u gebruikte batterijen en/of producten kunt inleveren.

De chemische symbolen Hg, Cd of Pb geven aan dat het kwik- (Hg), cadmium- (Cd) of loodgehalte (Pb) in de batterij hoger is dan de referentieniveaus in de Richtlijn 2006/66/EC.



De balk geeft aan dat het product na 13 augustus 2005 op de markt werd gebracht.

Help het milieu door uw product en/of batterijen op een verantwoordelijke manier weg te gooien.

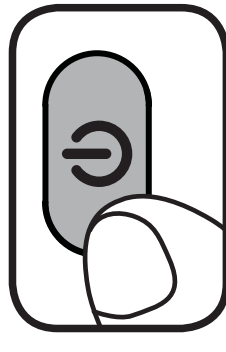
Kijk voor meer informatie op:

www.stibat.nl

FUNCTIES

1. Aan/Uit-toets

Druk op de Aan/Uit-toets (⏻) om het speelgoed AAN of UIT te zetten.



2. Automatische uitschakeling

Om batterijen te sparen, schakelt het speelgoed automatisch uit als er enige tijd niet mee wordt gespeeld. Het speelgoed kan weer geactiveerd worden door op de knipperende gezichtstoets te drukken.

Let op: Wanneer het speelgoed automatisch blijft uitschakelen of het lichtje zwak wordt, dient de batterij vervangen te worden.

ACTIVITEITEN

1. Druk op de **Aan/Uit-toets** om het speelgoed aan te zetten. Je hoort een gezongen liedje, een vrolijk zinnetje en een geluidseffect. Het lichtje knippert mee met het geluid.

2. Druk op de **knipperende gezichttoets** om geluidseffecten, vrolijke zinnetjes en gezongen liedjes te horen. Het lichtje knippert mee met het geluid.

3. Beweeg het speelgoed om grappige geluiden en melodietjes te horen. Beweeg het speelgoed tijdens een melodie om grappige geluiden toe te voegen. Het lichtje knippert mee met het geluid.

4. Plaats het speelgoed op een Splashpoint om vrolijke reacties te horen. Het lichtje knippert mee met het geluid (Blub Blub Bad speelsets met Splashpoints verkrijgbaar vanaf najaar 2016)

LET OP:

- De batterij dient alleen door een volwassene vervangen te worden.
- Gebruik dit product alleen in water met een temperatuur tussen 10 en 45 graden Celsius.
- Dit speelgoed mag niet gebruikt worden in zout water.
- Laat het speelgoed niet voor een lange tijd in het water liggen nadat het gebruikt is.
- Dit speelgoed mag alleen gebruikt worden in water wanneer het volledig gemonteerd is volgens de instructies.
- Laat een kind nooit alleen in bad om verdrinking te voorkomen.
- Controleer de temperatuur van het badwater voordat u een kind in bad doet. Zorg ervoor dat het water niet te heet is.
- Haal het speelgoed na gebruik uit het water. Spoel het speelgoed daarna af met kraanwater en droog het af met een schone doek. Zorg ervoor dat er geen water in het speelgoed achterblijft. Zet het speelgoed weg om het te laten drogen.

ONDERHOUD EN VERZORGING

1. Maak het speelgoed a.u.b. schoon met een vochtige doek.
2. Zet het speelgoed niet voor langere tijd in de felle zon of in de buurt van een andere warmtebron.
3. Spoel het speelgoed na gebruik af met kraanwater. Zorg ervoor dat er geen water, zeep of schoonmaakmiddel in het speelgoed achterblijft. Droog het speelgoed af met een schone doek en laat het goed drogen.
4. Zorg ervoor dat alle onderdelen van het speelgoed droog zijn voordat u ze opbergt. Dit voorkomt het ontstaan van schimmel.
5. Als het speelgoed voor langere tijd niet wordt gebruikt, is het aan te bevelen de batterij te verwijderen.
6. Laat het speelgoed niet op harde oppervlakken vallen.
7. Reinig het speelgoed niet met bijtende schoonmaakmiddelen.

LET OP:

Als het speelgoed opeens stopt of als het geluid slechter wordt:

1. Zet dan het speelgoed uit en laat het zo enkele minuten staan.
 2. Zet het daarna weer aan.
 3. Blijft het probleem bestaan, dan kan het veroorzaakt worden door een bijna lege batterij.
 4. Vervang de oude batterij door een nieuwe en probeer het opnieuw.
- Blijft het probleem nog steeds bestaan, neem dan a.u.b. contact op met onze klantenservice, e-mail: klantenservice@vtechnl.com / telefoonnummer: (0031) (0)495-459123

BELANGRIJKE MEDEDELING:

Het ontwerpen en ontwikkelen van educatief speelgoed gaat gepaard met een verantwoordelijkheid die wij bij **VTech®** uitermate serieus opvatten. Wij zetten ons volledig in om er zeker van te zijn dat de informatie, die de kern van ons product is, zeer nauwkeurig en accuraat is. Het kan echter gebeuren dat er fouten voorkomen. Het is voor u van belang om te weten dat wij volledig achter onze producten staan en u aanmoedigen contact op te nemen met onze klantenservice indien u problemen heeft met, of suggesties heeft voor onze producten. Wij staan u dan graag te woord.
Telefoonnummer: (0031) (0)495-459123 /
E-mail: klantenservice@vtechnl.com

Let op: Bewaar de handleiding, deze bevat belangrijke informatie over het product.

KLASSE 1
LED PRODUCT



VTech Electronics Europe B.V.

Deze garantie wordt u, als extra voordeel, aangeboden door VTech Electronics Europe B.V. en heeft geen invloed op uw wettelijke rechten krachtens de toepasselijke nationale wetgeving.

VTech Electronics Europe B.V. staat garant voor de kwaliteit van het door u gekochte product. Bewaar het garantieformulier (volgende pagina) samen met het aankoopbewijs. U heeft dan recht op 2 jaar volledige garantie onder de volgende voorwaarden:

- 1. De kwaliteit van het materiaal, en de techniek van het product worden bij normaal gebruik gedurende een periode van maximaal 2 jaar na aankoop door VTech Electronics Europe B.V. gegarandeerd.*
- 2. Mocht in deze periode toch een defect optreden, dan kunt u het product ter vervanging aanbieden bij de VTech® dealer waar u het product gekocht heeft.*
- 3. De betreffende vervanging vindt gratis plaats als de schade te wijten is aan de ondeugdelijkheid van materiaal of techniek.*
- 4. Indien de schade te wijten is aan ondeskundig gebruik, onbevoegde reparatie, verkeerde batterij installatie, verkeerde elektrische (adapter) installatie, breuk- en/of waterschade, lekkende batterijen of enig andere reden die aan de gebruiker wijtbaar is, dan vervalt deze garantie.*
- 5. Deze garantie is strikt persoonlijk en niet overdraagbaar. Deze garantie geldt alleen voor de Benelux landen.*

GARANTIEBEWIJS

Naam van het product: _____

Art.-Nr. # _____

Naam: _____

Straat en huisnummer: _____

Postcode en plaats: _____

Telefoonnummer: _____

E-mail adres: _____

Aankoopdatum: _____

*VTech Electronics Europe B.V.
Copernicusstraat 7
6003 DE Weert
Nederland*

*Tel. klantenservice (0031) (0)495-459123
E-mail: klantenservice@vtech.nl*

