

**INVENTUM**  
maakt 't moment

BREAD MAKER • BROTMASCHINE • MACHINE À PAIN

broodbakmachine

BM121



- gebruiksaanwijzing
- instruction manual
- gebrauchsanleitung
- mode d'emploi

**2 JAAR**  
INVENTUM  
GARANTIE

**OMRUIL**  
SERVICE

**OER**  
HOLLANDS  
SINDS 1908





## Nederlands

1. veiligheidsvoorschriften	pagina 4	11. de tijdvertraging instellen	pagina 9
2. product omschrijving	pagina 6	12. enkele tips	pagina 9
3. voor het eerste gebruik	pagina 6	13. problemen & oplossingen	pagina 10
4. de kunst van het bakken	pagina 6	14. veelgestelde vragen	pagina 10
5. de ingrediënten	pagina 6	15. reiniging & onderhoud	pagina 12
6. het display	pagina 7	16. recepten	pagina 12
7. dubbel bakblik	pagina 7	garantie & service	pagina 47
8. foutmeldingen in display	pagina 7		
9. programma's	pagina 8		
10. brood bakken	pagina 8		

## English

1. safety instructions	page 15	11. how to use the timer	page 20
2. appliance description	page 17	12. tips for baking bread	page 20
3. before first use	page 17	13. problems that may occur	page 20
4. the art of baking	page 17	14. frequently asked questions	page 21
5. the ingredients	page 17	15. cleaning & maintenance	page 22
6. the display	page 18	16. recipes	page 22
7. double breadpan	page 18	guarantee & after sales service	page 48
8. errors in the display	page 18		
9. programs	page 19		
10. baking bread	page 19		

## Deutsch

1. Sicherheitshinweise	Seite 25	11. Zeitverzögerung einstellen	Seite 30
2. Beschreibung des Geräts	Seite 27	12. einige Tipps	Seite 30
3. vor der Inbetriebnahme	Seite 27	13. Problemen & Lösungen	Seite 31
4. die Kunst des Backens	Seite 27	14. Fragen die oft gestellt werden	Seite 31
5. die Zutaten	Seite 27	15. Reinigung & pflege	Seite 33
6. das Display	Seite 28	16. Rezepten	Seite 33
7. Doppelte Backform	Seite 28	Garantie & Service	Seite 49
8. Störungsmeldung	Seite 28		
9. Programme	Seite 29		
10. Brot backen	Seite 29		

## Français

1. consignes de sécurité	page 36	11. utilisation de la minuterie	page 41
2. définition de l'appareil	page 38	12. quelques petits de conseils	page 41
3. pour la première utilisation	page 38	13. problèmes & solutions	page 42
4. l'art du boulanger	page 38	14. questions qui sont souvent posées	page 42
5. les ingrédients	page 39	15. nettoyage & entretien	page 44
6. le panneau de commande	page 39	16. recettes	page 44
7. moule à pain à deux	page 39	Garantie & Service	page 50
8. messages d'erreur	page 40		
9. choix du mode de cuisson	page 40		
10. cuisson de pain	page 40		





## Nederlands

### 1 veiligheidsvoorschriften

• **Lees eerst de gebruiksaanwijzing aandachtig en geheel door voordat u het apparaat gaat gebruiken en bewaar deze zorgvuldig voor latere raadpleging.**

- Gebruik dit apparaat uitsluitend voor de in de gebruiksaanwijzing beschreven doeleinden.
-  **De buitenkant kan heet worden!**
- Sluit het apparaat alleen aan op wisselstroom, op een randgeaarde wandcontactdoos, met een netspanning overeenkomstig met de informatie aangegeven op het typeplaatje van het apparaat.
- Het netsnoer nooit scherp buigen of over hete delen laten lopen.
- Wikkel het snoer geheel af om oververhitting van het snoer te voorkomen.
- Plaats het apparaat nooit in de buurt van apparaten die warmte afgeven zoals ovens, gasfornuizen, kookplaten, etc. Het apparaat op afstand houden van muren of andere objecten die vlam kunnen vatten zoals gordijnen, handdoeken (katoen of papier etc.).
- Zorg er altijd voor dat het apparaat op een stevige, vlakke ondergrond staat en gebruik het uitsluitend binnenshuis.

- Laat het apparaat niet onbeheerd achter indien het apparaat in werking is.
- Indien u het apparaat wilt verplaatsen, dient u ervoor te zorgen dat het apparaat uitgeschakeld is. U dient bij het verplaatsen van het apparaat beide handen te gebruiken.
- Gebruik het apparaat niet wanneer de stekker, het snoer of het apparaat beschadigd is, of wanneer het apparaat niet meer naar behoren functioneert of wanneer het gevallen of op een andere manier beschadigd is. Raadpleeg dan de winkelier of onze technische dienst. In geen geval de stekker of het snoer zelf vervangen.
- Reparaties aan elektrische apparaten dienen uitsluitend door vakmensen uitgevoerd te worden. Verkeerd uitgevoerde reparaties kunnen aanzienlijke gevaren voor de gebruiker tot gevolg hebben.
- Het apparaat nooit gebruiken met onderdelen die niet door de fabrikant zijn aanbevolen of geleverd.
- Niet aan het snoer c.q. het apparaat trekken om de stekker uit de wandcontactdoos te halen. Het apparaat nooit met natte of vochtige handen aanraken.
- Het apparaat buiten bereik van kinderen houden. Kinderen

### 4 • Nederlands





beseffen de gevaren niet, die kunnen ontstaan bij het omgaan met elektrische apparaten. Laat kinderen daarom nooit zonder toezicht met elektrische apparaten werken.

- Houd het apparaat en het snoer buiten bereik van kinderen jonger dan 8 jaar.
- Het apparaat kan worden gebruikt door kinderen van 8 jaar en ouder en door personen met beperkte fysieke, zintuiglijke of mentale vermogens of gebrek aan ervaring of kennis, wanneer zij het apparaat onder toezicht gebruiken of zijn geïnstrueerd over het veilige gebruik ervan en zij de daaruit voortkomende gevaren begrijpen.
- Kinderen mogen niet met het apparaat spelen.
- Het apparaat mag niet door kinderen worden gereinigd of onderhouden, tenzij dit onder toezicht gebeurt.
- Indien het apparaat niet gebruikt of gereinigd wordt, zet het apparaat geheel uit en verwijder de stekker uit het stopcontact.
- Verlengsnoeren mogen alleen gebruikt worden indien de netspanning (zie typeplaatje) en het vermogen hetzelfde of hoger is dan van het apparaat. Gebruik altijd een goedgekeurd, geaard verlengsnoer.
- Als u besluit het apparaat, vanwege een defect, niet langer te gebruiken, adviseren wij u, nadat u de stekker uit de wandcontactdoos heeft verwijderd,

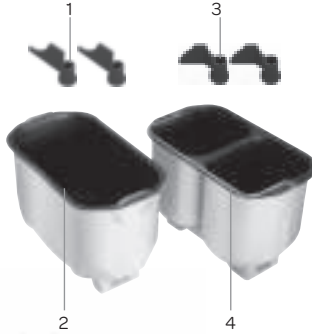
het snoer af te knippen. Breng het apparaat naar de betreffende afvalverwerkingsafdeling van uw gemeente.

- Indien het apparaat na het inschakelen niet functioneert, dan kan de zekering of de aardlekschakelaar in de elektra verdeelkast zijn aangesproken. De groep kan te zwaar zijn belast of een aardlekstroom kan zijn opgetreden.
- Ga bij storing nooit zelf repareren; het doorslaan van de beveiliging in het apparaat kan duiden op een defect, dat niet wordt verholpen door verwijdering of vervanging van deze beveiliging. Het is noodzakelijk dat er uitsluitend originele onderdelen gebruikt worden.
- Dompel het apparaat, het snoer of de stekker nooit onder in water.
- Dit apparaat is uitsluitend geschikt voor huishoudelijk gebruik. Wanneer het apparaat oneigenlijk gebruikt wordt, kan er bij eventuele defecten geen aanspraak op schadevergoeding worden gemaakt en vervalt het recht op garantie.
-  Klein huishoudelijke apparaten horen niet  in de vuilnisbak. Breng ze naar de betreffende afvalverwerkingsafdeling van uw gemeente.



## 2 product omschrijving

1. Kneedhaken - groot
2. Bakblik - groot
3. Kleine kneedhaken
4. Bakblik - dubbel
5. Deksel met kijkvenster
6. Display
7. Behuizing
8. Programma's
9. Menu knop
10. Grammen knop
11. Tijdvertraging - & +
12. Korstkleur knop
13. Start- / Stop knop



## 3 voor het eerste gebruik

Voordat u het apparaat voor de eerste maal in gebruik neemt, dient u als volgt te werk te gaan: pak de broodbakmachine voorzichtig uit en verwijder al het verpakkingsmateriaal. De verpakking (plastic zakken en karton) buiten het bereik van kinderen houden. Controleer na het uitpakken het apparaat zorgvuldig op uiterlijke schade, mogelijk ontstaan tijdens transport. In de verpakking vindt u de broodbakmachine, het bakblik, de kneedhaak en de gebruiksaanwijzing. Plaats het apparaat op een stevige, vlakke ondergrond. Maak de broodbakmachine, het bakblik en de kneedhaak schoon met een vochtige doek. De binnenkant van het bakblik en de kneedhaak zijn bedekt met een anti-aanbaklaag, daarom dient u deze artikelen nooit schoon te maken met schoonmaakmiddelen, een afwasborstel of een spons. Gebruik hiervoor altijd een vochtige doek. Dit is voldoende om het goed

schoon te houden. Op het moment dat u de machine voor de eerste keer aansluit, zal de machine een harde pieptoon geven en er verschijnt "1" en "3:00" in het display. De machine is nu klaar voor gebruik. Uw broodbakmachine kan bij het eerste gebruik ietwat roken, dit is volkomen normaal, kan geen kwaad en zal vanzelf verdwijnen.

## 4 de kunst van het bakken

De kwaliteit van het brood dat u in de broodbakmachine bakt, hangt van veel factoren af. Hoe vaker u met uw broodbakmachine werkt, hoe sneller u deze factoren leert kennen wat uiteindelijk het bakresultaat ten goede komt. De broodbakmachine, relatief eenvoudig in gebruik, vereist echter een correcte dosering van de ingrediënten. Wij adviseren u dan ook om voor het afwegen een keukenweegschaal te gebruiken die bij voorkeur per gram weegt.

De machine laat u de keuze tussen verschillende programma's. Kies het programma voor het type brood dat u wenst, of indien anders aangegeven in het recept.

Plaats de gist als laatste in de vorm en bovenop de bloem, zodat deze niet in aanraking komt met het zout, suiker en water en/of melk. Zorg ervoor dat uw ingrediënten vers zijn. U kunt de versheid van de gist vaststellen door 1 theelepel suiker in een halve beker water op te lossen en aan dit mengsel 1 theelepel gist toe te voegen. Na een paar minuten moet het geheel gaan borrelen en bruisen, pas dan weet u dat de gist vers is. Controleer het deeg tijdens het kneedproces. Na plusminus 5 à 10 minuten moet het eruitzien als een gladde, elastische ronde bol. Voeg telkens 1 eetlepel water toe als het deeg te klonterig is of voeg 1 eetlepel bloem toe als het deeg te vloeibaar is.

Zorg ervoor dat u de ingrediënten, inclusief water, toevoegt in de aangegeven volgorde en dat ze op kamertemperatuur zijn. Haal daarom boter en gist tijdig uit de koelkast. Soms kan het brood te hard rijzen. Dit kan veroorzaakt worden door een te hoge kamertemperatuur of een te hoge temperatuur van de ingrediënten.

Wanneer u een brood gebakken heeft, dient u de broodbakmachine 15-20 minuten te laten afkoelen alvorens opnieuw te bakken.

## 5 de ingrediënten

De belangrijkste factoren voor het bakken van een geslaagd brood zijn de kwaliteit, de versheid en het correct afwegen van uw ingrediënten.

### Bloem/ Meel

Bloem of meel is het basisbestanddeel van brood. Het gewicht van de bloem of meel verschilt van soort tot soort. Daarom is het absoluut noodzakelijk de juiste hoeveelheid af te meten met een weegschaal. **Advies:** let met het kopen van meel op de tekst van de verpakking. Er moet op staan dat het meel geschikt is voor het maken van onder andere brood (geen patentbloem gebruiken).

### Gluten

Gluten zitten van nature in bloem/ meel en bevorderen de rijzing van het brood.

## 6 • Nederlands



## Gist

Gist is een micro-organisme dat groeit op diverse plantaardige voedingsmiddelen. Gist heeft het vermogen om suikers om te zetten in alcohol en koolzuurgas, waardoor het zich bijzonder snel vermeerdert. Ideaal dus om het deeg te laten rijzen en het lichter en beter verteerbaar te maken. Wij adviseren in de Inventum broodbakmachine droge gist te gebruiken. Deze (korrel)gist is gemakkelijker te verwerken, langer houdbaar dan verse gist en het geeft een constanter bakresultaat dan verse gist.

## Zout

Zout zorgt niet alleen voor een bepaalde smaak aan het brood, maar regelt ook de activiteit van de gist, maakt het deeg stevig en vast en voorkomt dat het brood te hard rijst.

## Boter/olie

Boter of olie geeft een betere smaak aan het brood en maakt het brood zachter. De boter of olie moet op kamertemperatuur zijn voor u deze bij de andere ingrediënten voegt.

## Suiker

Suiker is de voedingsbron voor de gist en een belangrijk bestanddeel voor het rijzingsproces. U kunt gewone witte suiker, bruine suiker, stroop of honing gebruiken. Het geeft een zekere zachtheid aan de smaak van het brood, verhoogt de voedingswaarde en helpt het brood langer te bewaren. Let op: Gebruik geen grove suiker of suikerklontjes, voor bijvoorbeeld suikerbrood, omdat dit de anti-aanbaklaag van de bakvorm beschadigt.

## Water

Wanneer de bloem/ meel vermengd wordt met het water, vormen de gluten zich en wordt de lucht afgesloten, zodat het brood kan rijzen. Bij een normale omgevingstemperatuur gebruikt u lauw water om het brood te maken: koud water activeert de gist niet en warm water activeert de gist te sterk.

## Melk

Melk doet de broodkorst bruinen, verbetert de smaak van het brood, verhoogt de voedingswaarde en geeft een mooie romige kleur binnenin. Indien u verse melk gebruikt, dan dient u de hoeveelheid water uiteraard te verminderen om het vochtigheidspeil in evenwicht te houden. Let op: Gebruik geen verse melk als u het bakproces programmeert met de tijdvertragingfunctie. De melk zou zuur kunnen worden.

## Andere ingrediënten

In kookboeken kunt u recepten tegenkomen die kruiden, noten, krenten, fruit of groente e.d. vereisen. Gebruik steeds verse ingrediënten. Indien u noten, zonnebloempitten, gedroogd fruit of dergelijke gebruikt, raden wij u aan deze vooraf in water te laten weken, goed droog te deppen en dan pas aan het deeg toe te voegen. Let er wel op dat deze ingrediënten niet te groot en te scherp zijn in verband met mogelijke beschadigingen aan de anti-aanbaklaag.

## 6 het display

### Menu-knop

Deze knop gebruikt u om het juiste bakprogramma te selecteren. Elke keer als u op deze knop drukt, hoort u een piep en het programmanummer verandert. Het programma staat in het display vermeld. Deze broodbakmachine heeft 12 programmamogelijkheden (zie ook: Programma's).

## Start- en stopknop

Met deze knop start of stopt u het programma.

TIP: Indien u het verkeerde programma heeft gekozen, kunt u dit wijzigen door de stopknop een aantal seconden ingedrukt te houden. U kunt daarna de machine opnieuw instellen met het juiste programma.

START: om een programma te starten, drukt u de knop in en u zult een korte piep horen. De dubbele punt tussen de tijd in het display zal gaan knipperen en de machine gaat de tijd nu aftellen en werkt het gekozen programma af.

STOP: om een programma te beëindigen, drukt u de knop een aantal seconden in totdat u een piep hoort. De piep bevestigt dat u het programma uitgezet heeft.

## Kleurknop

Deze knop gebruikt u om aan te geven of u de korstkleur licht, middel of donker wilt hebben.

TIP: Indien u een recept voor de eerste maal probeert, adviseren wij u de korstkleur middel te kiezen.

## Gram-knop

Deze knop gebruikt u om aan te geven welk gewicht brood u op dat moment wenst te maken. U kunt kiezen uit een brood van 900 of 1200 gram.

TIP: De totale hoeveelheid van de ingrediënten vermeld in het recept is het gewicht van het brood dat u gaat maken.

## Tijdvertragingknoppen (TIJD – /TIJD +)

Met deze knoppen kunt u zelf bepalen wanneer uw brood klaar is. Door op de knop «+» te drukken, zal de tijd met 10 minuten per keer toenemen. Indien u de knop «-» in drukt, zal de tijd met 10 minuten afnemen. Zie ook: Het gebruik van de tijdvertraging.

## AAN/UIT

Hoe kunt u zien of de machine werkt of het programma loopt?	Als de dubbele punt knippert, draait het programma.
	Als de dubbele punt constant brand, is het programma gestopt.

## 7 dubbel bakblik

Het extra dubbele bakblik kunt u gebruiken om twee kleine broodjes te maken van elk 450 gram. Maak bijvoorbeeld een wit brood en een volkorenbrood tegelijk of een zoet en een hartig brood. Deel de receptuur van de 900 grams recepten door de helft om één klein broodje te maken. Let op dat u de kleine kneedhaken gebruikt.

## 8 foutmeldingen in display

Indien er, na het inschakelen van de broodbakmachine, op het display "H:HH" verschijnt, wil dit zeggen dat de temperatuur van het apparaat nog te hoog is. Doe de deksel van het apparaat omhoog en laat het apparaat afkoelen voordat u een nieuw brood gaat bakken. Wanneer er op het display EEO of EE1 verschijnt, zet het apparaat uit en haal de stekker uit de wandcontactdoos. Neem in dit geval contact op met onze klantenservice (zie laatste pagina voor het adres).



## 9 programma's

- 1: Basis Dit is het meest gebruikte programma voor het maken van wit, tarwe of licht volkoren brood.
- 2: Frans De baktijd is bij dit programma langer dan bij het normale programma waardoor het brood een iets hardere korst krijgt.
- 3: Volkoren Dit programma wordt gebruikt voor het bereiden van broden waarbij zwaardere bloesoorten gebruikt worden, zoals volkoren-, tarwe- en meergranenbrood. Deze bloesoorten hebben een langere kneed- en gisttijd nodig. Het brood zal over het algemeen wat kleiner zijn als een wit brood, omdat het meel zwaarder is.
- 4: Snel Dit is een programma voor als u een keer binnen een korte tijd een wit brood wilt hebben. Door de kortere tijd dient u er wel rekening mee te houden dat deze kleiner zal zijn als bij het normale programma.
- 5: Zoet Voor het bereiden van "zoete" broden zoals rozijnen- en notenbrood.
- 6: Super snel Met dit programma maakt u in 90 min. een lekker vers wit brood van 900 gram en in 100 min. een wit brood van 1200 gram.
- 7: Glutenvrij Met dit programma kunt u uw eigen glutenvrije brood maken. De machine kneedt het, laat het deeg rijzen en bakt het af.
- 8: Deeg Met dit programma kunt u deeg maken voor broodjes, pizza of ieder ander recept waar u (brood)deeg voor nodig heeft. Het deeg wordt niet in de machine gebakken. Een signaal geeft aan wanneer het deeg klaar is en uit het bakblik gehaald kan worden.
- 9: Jam Voor het bereiden van heerlijke verse jam. Let op: Zorg ervoor dat de pitten van de ingrediënten verwijderd zijn voordat u deze in het bakblik doet. Scherpe pitjes kunnen namelijk de anti-aanbaklaag beschadigen. **Verkwijze:** U doet alle ingrediënten in het bakblik en u stelt de machine in op programma JAM. Daarna drukt u op start en de machine zal nu eerst de ingrediënten gaan voorverwarmen. Daarna zal de machine gaan mengen en uiteindelijk zal de machine de jam laten afkoelen. Als de machine klaar is, geeft deze dit aan door een piepsignaal. U kunt de jam in een potje of bakje gieten en nog verder laten afkoelen. Zodra het voldoende is afgekoeld, kunt u het potje of bakje afsluiten en in de koeling bewaren.
- 10: Cake Met dit programma kunt u brood maken dat bereid wordt met bijvoorbeeld bakpoeder i.p.v. gist. Broden gebakken met dit programma worden minder hoog en vaster van structuur. De timer kan op deze stand niet gebruikt worden, omdat het bakpoeder direct werkt en uiteindelijk niet meer zal zorgen voor een goede rijzing. Indien u met dit programma cake wilt maken, raden wij u aan de ingrediënten in het bakblik te doen. Daarna stelt u de machine in en voordat u op start drukt, dient u even met een houten lepel de ingrediënten omscheppen. Dit bevordert namelijk de kneeding.

- 11: Sandwich Dit programma kunt u gebruiken om een heel luchtig wit brood te maken voor onder andere sandwiches.
- 12: Bakken Dit programma kunt u gebruiken voor kant-en-klaar deeg dat u bijvoorbeeld al eerder heeft gemaakt. U kunt het deeg met dit programma alleen afbakken. Het programma is voorgeprogrammeerd op 60 minuten. Druk op de tijd- of tijd+ knoppen om de tijd aan te passen. Volg bij kant-en-klaar brooddeeg de instructies van de fabrikant op. Ook kunt u reeds gebakken brood weer wat opwarmen.

## 10 brood bakken

- Stap 1: Haal het bakblik uit de machine door deze recht omhoog aan de handgrepen uit de machine te trekken.
- Stap 2: Plaats de kneedhaken (bijgevoegd) op de assen in het bakblik. De kneedhaken moeten op een juiste en zorgvuldige manier geplaatst worden zodat alle ingrediënten voldoende gemengd en gekneet worden. Reinig de assen altijd goed, zodat eventuele bakrestjes volledig verwijderd zijn.
- Stap 3: Doe de ingrediënten op de volgende wijze en volgorde in het bakblik:
1. De helft van de benodigde bloem/meel
  2. Water/melk
  3. Boter/olie
  4. Eventueel eieren
  5. De rest van de benodigde bloem/meel
  6. Suiker (doe suiker aan één kant)
  7. Zout (doe zout aan de andere kant)
  8. Gist (doe gist in een holletje in het midden) Let op: De gist mag niet in aanraking komen met het water. De mogelijkheid bestaat dat het water de gist zal activeren alvorens de ingrediëntenvoldoende gemengd en gekneet zijn.
- Let op:** de maximum hoeveelheid bloem en gist is respectievelijk 700 gram en 6 gram.
- Stap 4: Verwijder alle restjes van de ingrediënten aan de buitenkant van het bakblik. Plaats het bakblik weer in de machine en druk deze goed naar beneden zodat het bakblik goed stevig vast staat.
- Stap 5: Sluit het deksel.
- Stap 6: Doe de stekker in het stopcontact. Op het display zal programma 1 en de tijd "3:00" verschijnen.
- Stap 7: Stel het juiste programma in door middel van de Menu-knop.
- Stap 8: Door middel van de Korstknop kunt u de kleur van de korst instellen. U kunt kiezen uit licht (L), middel (M) of donker (D). De gekozen korstkleur wordt bovenin het display aangegeven met een "Δ".
- Stap 9: Met behulp van de Gram-knop kiest u de juiste grootte van het brood wat u wilt maken, 900 of 1200 gram. De gekozen grootte wordt bovenin het display aangegeven met een "Δ".
- Stap 10: Stel eventueel de tijdvertraging in met behulp van de tijdvertragingknoppen (+/-). Zie ook: "Het gebruik van de tijdvertraging".
- Stap 11: Druk op de startknop. De dubbele punt zal nu gaan knipperen en geeft aan dat de machine werkt.



\* Indien u één van deze programma's kiest, kunt u geen gewicht kiezen: Snel, Deeg, Jam, Cake en Bakken. Zie hiervoor ook hoofdstuk "Recepten".

Een overzicht van de exacte programma-tijden vindt u op de laatste pagina van de Nederlandse gebruiksaanwijzing.

De tijd die in het display staat, is aangegeven in uren en minuten. Voorbeeld: Programma 1, Basis, korstkleur middel duurt 3 uur.

Tijdens het kneedproces gaat een "piepsignaal": na dit "piepsignaal" kunt u extra ingrediënten zoals droge krenten, noten of andere producten toevoegen. U doet de deksel open, doet de extra ingrediënten erin, vervolgens sluit u de deksel en het kneedproces zal vervolgen. Let op: Laat krenten, rozijnen en noten vooraf wellen en droog ze met een doek of keukenpapier af. Let erop dat deze ingrediënten niet te groot of te scherp zijn, anders kan de anti-aanbaklaag van het bakblik beschadigen.

**Stap 12:** Wanneer het brood klaar is, hoort u enkele piepjes. Druk op de stop-toets en houd deze toets gedurende enkele seconden ingedrukt. De machine zal nogmaals piepen om te bevestigen dat u het programma heeft gestopt. Verwijder de stekker uit de wandcontactdoos en open het deksel van de machine. Verwijder de bakvorm met behulp van ovenhandschoenen. Laat het brood in het bakblik ca. 10 tot 15 minuten afkoelen en houdt het bakblik omgekeerd boven het aanrecht en schud lichtjes het brood uit het blik. Plaats het brood en het bakblik nooit op de buitenkant van de machine of direct op een plastic tafelkleed. **Let op: de aluminium bakvorm is niet bestand tegen slaan, kloppen op het aanrecht en duwen cq. drukken op de zijanten. Na het bakken is de hete bakvorm warm en dient deze niet mechanisch te worden belast.**

Wanneer het brood niet onmiddellijk los komt, draai dan voorzichtig aan de as aan de onderzijde van het bakblik totdat het brood los komt. Indien u het brood uit de machine haalt en de kneedhaak in het brood blijft steken, verwijder deze voorzichtig uit het brood. Laat het brood eventueel nog verder afkoelen op een rooster zodat u daarna de kneedhaak met uw handen kunt verwijderen. Let wel goed op dat de kneedhaak goed is afgekoeld. Het is aan te bevelen om het brood pas na 15-20 minuten door te snijden. Extra: Als u bijvoorbeeld een keer niet op tijd thuis bent, verwarmt de broodbakmachine nog 60 minuten na. Dit is niet bij de programmatijd inbegrepen.

## 11 de tijdvertraging instellen

Wanneer u de tijdvertraging wilt gebruiken, dient u dit in te stellen voordat u op de Start-knop drukt.

Belangrijk: gebruik de tijdvertraging niet wanneer u ingrediënten gebruikt die maar beperkt houdbaar zijn.

Volg de eerste 9 stappen beschreven in het hoofdstuk "Brood bakken", vervolgens; nadat u het juiste programma, de juiste korstkleur en de juiste grootte heeft ingesteld, drukt u op de pijltjes toetsen om de tijd op het display te verhogen of te verlagen. Zie ook het hoofdstuk "Het display".

+ = 10 minuten erbij

- = 10 minuten eraf

De tijd die u op het display ziet verschijnen, is de totaal vereiste baktijd. De tijdvertraging is programmeerbaar tot 13 uur.

**Voorbeeld:** Het is 9.00 uur 's morgens en u wilt om 17.00 uur 's middags vers gebakken brood.

Doe alle ingrediënten in het bakblik. Plaats het bakblik in de broodbakmachine. Sluit het deksel en druk op de menu-knop om het juiste programma in te stellen. Druk op de korstknop om de korstkleur in te stellen en stel met de grammenknop het juiste gewicht in. Druk op "4" tot er 8:00 in het display verschijnt. Er zullen immers 8 uren voorbij gegaan zijn vanaf het moment dat u op de start-knop gedrukt heeft tot het moment dat het brood klaar moet zijn (17.00 uur 's middags). Druk op de start-knop. De dubbele punt op het display zal gaan knipperen en de tijd zal nu gaan afluwen tot het tijdstip bereikt is waarop de broodbakmachine moet beginnen met kneden. De broodbakmachine zal nu het hele ingestelde programma doorlopen zodat het brood klaar is op het door u gewenste tijdstip.

## 12 enkele tips

- Weeg de ingrediënten altijd zeer nauwkeurig af en let erop dat deze op kamertemperatuur zijn.
- Voeg de ingrediënten toe in de juiste volgorde.
- Zorg ervoor dat de ingrediënten vers zijn.
- Doe de gist als laatste in de vorm. Doe dit in een holletje in het meel. Deze mag niet in aanraking komen met zout, suiker en water (melk).
- **Tip:** U kunt de versheid van de gist vaststellen door de volgende test te doen: Los in een half kopje lauw water 1 theelepel suiker op en voeg aan dit mengsel 1 theelepel gist toe. Na een paar minuten moet het geheel gaan borrelen en bruisen, pas dan weet u dat de gist vers is.
- **Tip:** Ca. 5 tot 10 minuten na de start van de broodbakmachine kunt u testen of de deegbal goed is. Het deeg moet eruit zien als een gladde, elastische, ronde bol. U opent het deksel en raakt even met uw vingers de bovenkant van de deegbal aan. Let er op dat de kneedhaak doordraait. Indien het deeg iets blijft plakken aan uw vingers is dit goed. Blijft het deeg plakken aan het bakblik dan is deze te nat. Blijft het deeg niet plakken aan uw vingers dan is de deegbal te droog.
- **Tip:** Zout remt de werking van gist en suiker bevordert de werking. Indien u één van deze twee ingrediënten niet gebruiken mag vanwege een dieet, dan moet u het andere ook weglaten. U krijgt dan brood zonder suiker en zout.
- Wanneer u direct een nieuw brood wilt bakken, laat u de machine 10 tot 20 minuten afkoelen alvorens deze opnieuw te gebruiken.
- Verschillende soorten brood hebben een andere structuur en grootte omdat de gebruikte ingrediënten verschillen. Sommige broden kunnen veel vaster en kleiner zijn dan andere. Dit is normaal.
- Het kan zijn dat u bij sommige recepten de verhoudingen aan moet passen. Daar bedoelen wij mee: de hoeveelheid gist of de hoeveelheid meel of de hoeveelheid water. Nooit alles tegelijk aanpassen. Dit zal namelijk geen effect hebben. De aanpassing kan nodig zijn in verband met:
  - kwaliteit en soortelijk gewicht van het meel
  - temperatuurverschillen van de omgeving
  - versheid van de ingrediënten.
- Het brood dat u zelf bakt, bevat geen conserveringsmiddelen dus is derhalve ook maar beperkt houdbaar.

Indien u het brood luchtdicht verpakt, nadat u het goed heeft laten afkoelen, kunt u het brood een paar dagen goed houden. Uiteraard kunt u het brood ook invriezen, zodat u het later kunt consumeren.

## 13 problemen & oplossingen

Er bestaan verschillende factoren die uw brood kunnen doen mislukken. Hieronder zullen wij een aantal voorbeelden van slechte resultaten weergeven en eventueel de oplossingen.

Het brood is ingezakt

- Indien uw brood ingezakt lijkt langs alle kanten, dan wil dit zeggen dat het deeg te vochtig was. Probeer iets minder water toe te voegen. Wanneer u geconserveerd fruit of groenten gebruikt, laat ze dan eerst goed uitlekken en wrijf ze goed droog voordat u ze gebruikt. Ze zijn langere tijd doordrenkt waardoor ze overtollig vocht bezitten. U kunt ook proberen om een lichtere bloemsoort te gebruiken.
- Het kan ook overrij is zijn. Het deeg is zoveel gerezen dat het deeg de rijzing niet aan kan. Probeer iets minder gist toe te voegen, 1 à 2 gram. In dit geval kan het ook aan de hoeveelheid vocht liggen. Het kan zijn dat het meel wat u gebruikt minder water nodig heeft dan er standaard in de recepten staat. Voeg een volgende keer 10 tot 20 ml. minder water toe.

Het brood is in het midden onvoldoende gebakken

- Indien de binnenkant van het brood onvoldoende gebakken is, kan dit aan de gebruikte bloemsoort liggen. Dit gebeurt meestal door het gebruik van zwaardere bloemsoorten, zoals roggebloem of volkorenbloem. Probeer één kneedproces meer te gebruiken wanneer u deze bloemsoorten gebruikt. Wanneer de broodbakmachine het eerste kneedproces heeft beëindigd, zet u het apparaat stop. Stel dan het apparaat opnieuw in en druk op start: het apparaat zal opnieuw beginnen met kneden, er is nu een grotere hoeveelheid lucht in het deeg opgenomen.
- U kunt ook de bruiningsgraad van de korst op donker zetten, waardoor de afbaktemperatuur wat hoger wordt.

Het brood is overgelopen

- Indien uw brood hoger rijst dan normaal, heeft u teveel gist gebruikt. Controleer of u de juiste hoeveelheid en type gist heeft gebruikt.
- Teveel suiker kan uw gist te veel activeren. Verminder de hoeveelheid suiker en pas ook op voor gedroogde vruchten of honing die veel suiker bevatten. Probeer uw hoeveelheid water met 10 tot 20 ml te verminderen. Denk eraan dat een geringere vochtigheid het gist verhindert te actief te zijn.
- Het gebruik van een zeer fijn gemalen bloem kan het brood soms ook te hard doen rijzen. Deze bloemsoorten hebben niet zo'n actieve gist nodig om te rijzen dan zwaardere of grover gemalen bloemsoorten.

Het brood is te droog

- Gebruik iets minder bloem of voeg 1 eetlepel vloeistof toe. Wanneer de broodbakmachine zwaarder deeg mengt of wanneer hij langere kneedtijden gebruikt, kan het zijn dat de machine lichtjes begint te trillen op het aanrecht. Zorg er dus voor dat het apparaat op een stabiel oppervlak staat, niet te dicht in de buurt van een ander voorwerp en ook niet te kort op de rand van het aanrecht.

Platte broden

- Indien u een door de molen gemalen bloem of volkoren

bloem neemt, kan het brood wat platter zijn (geen mooi bolletje).

- Als uw brood helemaal niet rijst, dan is het nodig de gist te controleren. Heeft u niet vergeten de gist erbij te doen? Indien het brood slechts lichtjes gerezen is, kan het zijn dat de gist te oud was.
- De activering van de gist wordt verhinderd door te koud of te warm water.
- Kijk ook de gebruikte dosis zout na. Verzeker u ervan dat u niet teveel zout heeft gebruikt.

## 14 veelgestelde vragen

**Vraag:** Waarom is er steeds verschil in de vorm en de hoogte van het brood?

**Antwoord:** De vorm en de hoogte van het brood zijn afhankelijk van de omgevingstemperatuur, de kwaliteit en de hoeveelheid van de ingrediënten.

**Vraag:** Waarom rijst het brood niet?

**Antwoord:** Gist vergeten, te weinig gist of oude gist zorgen ervoor dat het brood niet rijst en "plat" blijft.

**Vraag:** Hoe werkt de tijlvertraging?

**Antwoord:** De tijlvertraging mag niet ingesteld worden onder de 1.23 uur of boven de 13 uur. De tijlvertraging vereist een minimum van 1 uur en 23 minuten om alle noodzakelijke processen door te lopen. De ingrediënten kunnen bederven wanneer zij langer dan 13 uur in de broodbakmachine blijven zonder gebakken te worden. Voor verdere uitleg, zie het hoofdstuk "Het gebruik van de tijlvertraging".

**Vraag:** Waarom mogen aan de basis-ingrediënten geen extra ingrediënten worden toegevoegd?

**Antwoord:** Om aan het deeg cq. het brood de juiste vorm te geven en te laten rijzen zoals het hoort, moeten de gedroogde krenten en dergelijke later toegevoegd worden. Bovendien bestaat de kans dat deze ingrediënten stuk gekneet worden tijdens het kneedproces. Zij kunnen aan elkaar gaan kleven en niet gelijkmatig verdeeld worden over het deeg. U kunt deze ingrediënten pas na het eerste "piepsignaal" toevoegen. U kunt geen ingrediënten toevoegen wanneer u één van de snelle programma's gebruikt.

**Vraag:** Kan er verse melk gebruikt worden in plaats van water?

**Antwoord:** Dat kan, maar dan dient u ervoor te zorgen dat u dezelfde hoeveelheid vocht behoudt. Bijvoorbeeld: als in een recept 210ml water staat, kunt u dit vervangen door 210ml melk of door 105ml water en 105ml melk. Het is belangrijk dat u de totaal aangegeven hoeveelheid vocht gebruikt.

**Vraag:** Het brood is bijna of helemaal niet meer uit het bakblik te krijgen, wat kan ik daaraan doen?

**Antwoord:** Dit kan twee oorzaken hebben. De anti-aanbaklaag van uw bakblik is versleten of het brood is nog niet afgekoeld. Indien de anti-aanbaklaag versleten is, adviseren wij u een nieuw bakblik aan te schaffen. Om erachter te komen wat de oorzaak exact is, adviseren wij u het volgende: zodra de broodbakmachine klaar is, haalt men het bakblik compleet met brood uit de machine en laat het geheel 15 tot 20 minuten afkoelen op het aanrecht. Houd daarna het bakblik ondersteboven en schud



- het brood lichtjes uit het bakblik. Laat het brood nog eens 15 minuten afkoelen op een rooster alvorens het aan te snijden.
- Vraag: Er is speling ontstaan op de kneedhaak. Hoe komt dit en wat kan ik hieraan doen?
- Antwoord: De anti-aanbaklaag aan de binnenkant van de kneedhaak is dik, zacht en nog niet volledig uitgehard. Dit uitharden gebeurt pas als de machine in gebruik genomen wordt. Door de druk die op de kneedhaak komt te staan tijdens het kneden, zal de anti-aanbaklaag aan de binnenkant dunner en harder worden, waardoor er meer ruimte ontstaat. Dit zal in de eerste weken gebeuren en is volkomen normaal. De kneedhaak slijt als het ware een beetje uit en zal niet verder gaan dan dat.
- Vraag: De kneedhaak blijft in het brood achter, wat kan hieraan doen?
- Antwoord: Niets, het is namelijk goed dat de kneedhaak in het brood achter blijft. Als dit niet het geval zou zijn, bestaat de kans dat er een groot gat onderin het brood komt. Nu kan het brood eerst afkoelen alvorens de kneedhaak verwijderd wordt. Door het afkoelen wordt het brood steviger en zal er geen gat in het brood ontstaan. Tijdens het eerste gebruik kan het zo zijn dat de kneedhaak in het bakblik achterblijft. Dit heeft alles te maken met de voorgaande vraag.
- Vraag: Hoe kan ik de binnenkant van mijn broodbakmachine schoonmaken als het deeg overgelopen is?
- Antwoord: De binnenkant van de broodbakmachine kan gereinigd worden met een ovenreiniger. Let op dat het verwarmingselement goed beschermd wordt. Het verwarmingselement kan gereinigd worden door de machine één of tweemaal, zonder inhoud, een bakprogramma te laten afwerken. Het verwarmingselement zal dan schoonbranden.
- Vraag: Vanwege een dieet mag ik geen brood met suiker, kan ik suikervrij brood maken in de broodbakmachine?
- Antwoord: Ja, dat kan. U kunt suiker weglaten uit het basisrecept. Let echter wel op. Als u geen suiker gebruikt, mag u ook geen zout toevoegen. Dit om toch een goede rijzing te krijgen.
- Vraag: Mijn brood zakt in op het moment dat de machine overgaat van rijzen naar bakken?
- Antwoord: Dit kan twee oorzaken hebben. Er kan teveel gist zijn gebruikt of er is teveel water gebruikt. In de meeste gevallen wordt het veroorzaakt door teveel water. De recepten die in de gebruiksaanwijzing staan, zijn basisrecepten. Het kan voor komen dat er meel gebruikt wordt wat minder vocht nodig heeft dan aangegeven staat. Wij adviseren 10 tot 20 ml. vocht te minderen. Het probleem zal nu opgelost zijn.
- Vraag: Als ik rozijnenbrood maak, zitten alle rozijnen onderin. Wat kan ik hieraan doen?
- Antwoord: De deegbal is waarschijnlijk te compact om de rozijnen goed door het deeg te kunnen kneden. Voeg bij het basisrecept 10 tot 20 ml. vocht toe, zodat de deegbal soepeler is en de rozijnen er makkelijker door heen gekneet kunnen worden. Let wel op dat de rozijnen zelf niet te nat zijn.
- Vraag: De korst is soms lichter, soms donkerder?
- Antwoord: Dit kunt u zelf instellen door de toets "korst". Voor een lichte korst zet u het apparaat op licht (L), voor een donkere korst zet u het apparaat op donker (D).
- Vraag: Wat is er gebeurd wanneer het brood even hoog

- gekomen is als het deksel?
- Antwoord: U heeft teveel gist en/of suiker gebruikt, waardoor er meer gasbellen ontstaan zijn binnenin het brood en het teveel gezezen is.
- Vraag: Waarom mag u geen brood maken op basis van fruit met de werkwijze "snel"?
- Antwoord: De gisttijd wordt verminderd bij dit programma en wanneer u meer ingrediënten gebruikt, wordt de baktijd ook beïnvloed zodat u geen mooi resultaat zult krijgen wanneer u dit programma met dergelijke recepten gebruikt.
- Vraag: De broodbakmachine kneedt trager bij het maken van zwaardere broden?
- Antwoord: Dit is een normaal verschijnsel wanneer u deze recepten gebruikt. Dit is geen probleem voor de machine, het is wel aan te raden een eetlepel vloeistof toe te voegen.

Voordat u het toestel weg wilt brengen voor reparatie

#### Uw brood mislukt steeds.

Wij adviseren u één maal een brood te maken met een kant-en-klare broodmix van bijvoorbeeld Koopmans of Honig. Deze kant-en-klare mixen hoeven alleen nog maar aangevuld te worden met water en boter. Is het resultaat goed, dat betekent dat uw machine in orde is en zult u de versheid van uw normale ingrediënten moeten controleren. Is het resultaat slecht, dan kunt u overleggen met onze klantenservice of technische dienst wat u het beste kunt doen. Het telefoonnummer vindt u op de achterkant van deze gebruiksaanwijzing.

**Let op:** indien u een kant-en-klare mix gebruikt, dient u rekening te houden met de hoeveelheid mix. De meeste kant-en-klare mixen zijn voor brood van 800 gram.

#### **Het toestel werkt niet**

- Is het ingeschakeld?

- De temperatuur van de broodbakmachine is te hoog

#### **Het brood is ingezakt/Het midden is vochtig**

- Het brood werd te lang in het bakblik gelaten na het bakken.
- Er is teveel water of gist gebruikt.

#### **Er komt rook uit de luchtgaten**

- De ingrediënten zijn misschien op het verwarmingselement gemorst.

#### **De bovenkant van het brood is gebarsten en ziet bruin**

- Te veel bloem, gist of suiker.

#### **Te klein brood**

- Niet genoeg bloem, gist, suiker of water
- Gebruik van volkorenbloem of bloem die chemische gist bevat.
- Gebruik van een slecht gisttype.
- Gebruik van bloem of gist die niet vers meer is.

#### **Brood onvoldoende gebakken**

- Stoptoets werd ingedrukt na inschakeling.
- Het deksel werd geopend tijdens het bakproces.

#### **Een deel van het brood is nog bestrooid met bloem**

- Niet genoeg water.

#### **Brood is slecht gevormd**

- Niet genoeg bloem.
- Niet genoeg water.

#### **Brood is te hard gebakken**

- Te veel suiker.
- Korstkleur op donker gezet.



## 15 reiniging & onderhoud

Zet voordat u uw broodbakmachine wilt reinigen het apparaat uit, verwijder de stekker uit de wandcontactdoos en laat het apparaat volledig afkoelen.

### Buitenkant

Reinig de buitenkant van het apparaat en het kijkvenster met een vochtige doek of spons. Verwijder het bakblik alvorens te reinigen. Indien noodzakelijk kunt u de buitenkant van het apparaat met behulp van een mild afwasmiddel of RVS reinigingsmiddel. Gebruik geen agressieve reinigingsmiddelen! Dompel het apparaat, de stekker en het snoer niet in water of andere vloeistoffen.

### Binnenkant

De binnenkant van het apparaat kunt u voorzichtig met een licht vochtige doek schoonmaken. Pas op met het schoonmaken van het verwarmingselement.

### Bakblik en kneedhaak

Het bakblik en de kneedhaken kunt u reinigen met warm water. Let hierbij op dat u de anti-aanbaklaag niet beschadigt. Indien het niet lukt om de kneedhaken uit het bakblik te verwijderen, dient u het bakblik volledig te laten afkoelen. Vervolgens giet u een beetje warm water in het bakblik zodat de kneedhaken onder water staat. Het water zal er nu voor zorgen dat de klevende deeltjes oplossen en de kneedhaken verwijderd kan worden. Het bakblik nooit langer dan 15 tot 30 minuten laten weken. Gebruik geen schoonmaakmiddelen of afwasborstels, deze kunnen de anti-aanbaklaag van het bakblik en de kneedhaken beschadigen. Het bakblik en de kneedhaken zijn niet geschikt om in de afwasmachine te reinigen.

## 16 recepten

**Tip!** Indien u een grove meelsoort gebruikt, kan het zijn dat u minder water moet gebruiken dan wij aangeven in de recepten. Dit omdat een grove meelsoort minder vocht opneemt.

Wit brood	900 gram	1200 gram
Witte bloem	500 gr	700 gr
Water	300 ml	400 ml
Boter/olie	10 gr	14 gr
Suiker	10 gr	14 gr
Zout	10 gr	14 gr
Gedroogde gist	6 gr	9 gr

Programma: Basis, Snel of Sandwich

Volkorenbrood	900 gram	1200 gram
Volkorenmeel	300 gr	450 gr
Witte bloem	200 gr	250 gr
Water	300 ml	390 ml
Boter/olie	10 gr	14 gr
Suiker	10 gr	14 gr
Zout	10 gr	14 gr
Gedroogde gist	6 gr	9 gr

Programma: Frans of Volkoren

Tarwebrood	900 gram	1200 gram
Volkorenmeel	300 gr	450 gr
Witte bloem	200 gr	250 gr
Water	300 ml	390 ml
Boter/olie	10 gr	14 gr
Suiker	10 gr	14 gr
Zout	10 gr	14 gr
Gedroogde gist	6 gr	9 gr

Programma: Frans of Volkoren

Honingbrood	900 gram	1200 gram
Witte bloem	500 gr	700 gr
Water	300 ml	390 ml
Boter/olie	10 gr	14 gr
Honing*	10 gr	14 gr
Zout	10 gr	14 gr
Gedroogde gist	8 gr	11 gr

\* Gebruik bij voorkeur vloeibare honing.

Programma: Basis, Frans of Volkoren

Zonnebloempitbrood	900 gram	1200 gram
Witte bloem	450 gr	700 gr
Water	300 ml	400 ml
Boter/olie	10 gr	15 gr
Suiker	10 gr	15 gr
Zout	10 gr	15 gr
Gedroogde gist	6 gr	9 gr

Extra ingrediënten:

Zonnebloempitten 100 gr 150 gr

Programma: Zoet

### Cake

Zelfrijzend bakmeel	250 gram
Boter	250 gram
Eieren (geklopt)	5 eieren
Suiker	250 gram
Vanillesuiker	1 zakje
Melk	4 eetlepels

Programma: Cake

Wij raden u aan de ingrediënten in het bakblik te doen.

Daarna stelt u de machine in en voordat u op start drukt, dient u even met een houten lepel de ingrediënten om scheppen. Dit bevordert namelijk de kneeding.

### Aardbeienjam

Aardbeien	450 gram
Suiker	275 gram
Citroensap (vers)	3 eetlepels
of citroensap (geconcentreerd)	1 eetlepel

Programma: Jam

Als u vruchten gebruikt met pitten, moet u deze eerst verwijderen. Als u andere vruchten gebruikt, kan het zijn dat u de hoeveelheid suiker of citroensap moet aanpassen. Anders loopt u het risico dat het te zoet wordt.

**Let op:** In het fruit zitten fruitsuikers. De hoeveelheid fruitsuikers kunnen per vrucht verschillen. Als er in een vrucht veel fruitsuikers zitten, kan het gebeuren dat in combinatie met de toegevoegde hoeveelheid suiker de jam overkookt. Blijf daarom altijd in de buurt van de machine als u jam maakt. Als de jam dreigt over te koken, kunt u het deksel even voorzichtig open en weer dicht doen totdat de jam weer gewoon kookt. Pas op: er komt stoom uit de machine.



### Abrikozenjam

Verse abrikozen	450 gram
Suiker	200 gram
Citroensap (vers)	3 eetlepels
of citroensap (geconcentreerd)	1 eetlepel

Programma: Jam

### Rozijnen en notenbrood

	900 gram	1200 gram
Witte bloem	450 gr	700 gr
Eieren *	2	3
Water *	300 ml	390 ml
Boter/olie	20 gr	30 gr
Suiker	10 gr	14 gr
Zout	10 gr	14 gr
Gedroogde gist	10 gr	14 gr
Extra ingrediënten:		
Rozijnen	350 gr	350 gr
Noten	100 gr	150 gr

Programma: Zoet

Let op: Rozijnen en eventueel noten eerst wellen, anders onttrekken zij het vocht uit het brood. Voeg de extra ingrediënten toe na het eerste piepsignaal.

\* U dient eerst de eieren in een maatbeker te doen en daarna aanvullen tot 300/390 ml water. Dit in verband met het vochtgehalte.

### Deeg voor broodjes

Witte bloem	500 gr
Eierdooier *	1
Water *	325 ml
Boter/olie	20 gr
Suiker	12 gr
Zout	12 gr
Gedroogde gist	10 gr

Programma: Deeg

1 extra geklopt ei om de broodjes te besmeren.

\* De hoeveelheid vocht (water en geklopte eieren samen) moet ongeveer 325 ml. bedragen.

Werkwijze: Neem het deeg uit de machine bij het piepsignaal.

Verdeel het deeg in bolletjes. Leg ze op een licht geoliede bakplaat. Laat het deeg gedurende een 40-tal minuten rijzen.

Besmeer elk bolletje met het geklopte ei. Bak in een oven op ± 200°C gedurende 15 à 20 minuten of tot wanneer ze een mooie goudgele kleur hebben.

Indien u glutenvrij brood wilt maken (voor coeliakie patienten) verwijzen wij u door naar de Nederlandse Coeliakie Vereniging.

Elk soort glutenvrij meel heeft namelijk een eigen recept en bij de coeliakie vereniging kunnen zij u het beste helpen.

Nederlandse Coeliakie Vereniging (NCV)

Postbus 5135

1410 AC Naarden

Tel: 035-6954002

E-mail: [info@glutenvrij.nl](mailto:info@glutenvrij.nl)

Website: [www.glutenvrij.nl](http://www.glutenvrij.nl)



## Programmatijden BM121

Programma	Tijdstelling	1e kneeding	Rustperiode	2e kneeding	Rustperiode	3e kneeding	Rijsperiode 1	Vormen	Rijsperiode 2	Bakken	Warmhouden	Piepsignaal*
1 Basis - 1200g	13:00-3:00	12m	18m	7m	3m	3m	22m	1m	49m	65m	60m	2:20
Basis - 900g	13:00-2:53	11m	18m	6m	3m	3m	22m	1m	49m	60m	60m	2:15
2 Frans - 1200g	13:00-3:40	12m	38m	7m	3m	3m	27m	1m	59m	70m	60m	2:40
Frans - 900g	13:00-3:33	11m	38m	6m	3m	3m	27m	1m	59m	65m	60m	2:35
3 Volkoren - 1200g	13:00-3:35	12m	23m	7m	3m	3m	22m	1m	79m	65m	60m	2:50
Volkoren - 900g	13:00-3:27	11m	22m	6m	3m	3m	22m	1m	79m	60m	60m	2:45
4 Vlugg	2:10	11m	8m	5m	1m	3m	-	-	32m	70m	60m	1:45
5 Zoet - 1200g	13:00-2:55	12m	3m	7m	3m	3m	27m	1m	54m	65m	60m	2:30
Zoet - 900g	13:00-2:50	12m	3m	7m	3m	3m	27m	1m	54m	60m	60m	2:25
6 Super snel - 1200g	1:38	10m	-	5m	-	-	-	-	33m	50m	60m	1:28
Super snel - 900g	1:28	10m	-	5m	-	-	-	-	28m	45m	60m	1:18
7 Glutenvrij - 1200g	13:00-3:30	12m	16m	6m	3m	3m	35m	1m	69m	65m	60m	2:53
Glutenvrij - 900g	13:00-3:25	12m	16m	6m	3m	3m	35m	1m	69m	60m	60m	2:48
8 Deeg	13:00-1:30	15m	5m	3m	2m	2m	13m	1m	49m	-	-	-
9 Jarn	1:20	-	15m	-	-	-	45m	-	-	20m	-	-
10 Cake	13:00-1:50	6m	5m	-	5m	5m	-	-	9m	80m	60m	1:34
11 Sandwich - 1200g	13:00-3:00	15m	40m	1m	2m	5m	20m	1m	41m	55m	60m	2:04
Sandwich - 900g	13:00-2:55	15m	40m	1m	2m	5m	20m	1m	41m	50m	60m	1:59
12 Alleenbakken	1:00	-	-	-	-	-	-	-	-	10-60m	60m	-

Tijdstelling: 13:00 uur is de maximale tijpvertraging welke u in kunt stellen en de tijd die daarna staat, is de totale programmaduur.

Rustperiode- de machine zal tijdens deze periode niets doen en de deegbal zal een beetje rijzen.

Warmhouden: de machine zal het brood nog 60 minuten warmhouden. Deze extra functie is voor mensen die niet op tijd bij de machine zijn en toch een warm brood willen.

\*De kolom Piepsignaal geeft de tijd aan die in het display staat voor het toevoegen van de extra ingrediënten.

(m = minuten)



## 1 safety instructions


- Please read these instructions before operating the appliance and retain for future use.
- The appliance is intended solely for domestic use within the home.
- **⚠ The surfaces are liable to get hot.**
- Before plugging into a socket, check that the voltage in your home corresponds with the voltage printed on the bottom of the appliance.
- Never let the power cord of the appliance hang over the edge of a table or counter, touch hot surfaces or become knotted.
- Never place this appliance on or near a hot gas or electric burner or where it could touch a heated oven or microwave oven. Do not allow this appliance to touch curtains, wall coverings, clothing, dishtowels or other flammable materials during use.
- Always use the appliance on a secure, dry, level surface.
- Never leave the appliance unattended when in use.
- Always carry out regular checks of the power cord to ensure no damage is evident. Should there be any signs that the cord is damaged in the slightest degree, the entire appliance should be returned to the Customer Service Department. For your own safety, only use the accessories and spare parts from the manufacturer which are suitable for the appliance.
- For your own safety, only use the accessories and spare parts from the manufacturer which are suitable for the appliance.
- Always return the appliance after a malfunction, or if it has been damaged in any manner to the Customer Service Department for examination, repair or adjustment as special purpose tools are required.
- Never unplug it from the socket by pulling on the cable.
- Always ensure that your hands are dry before handling the plug, switch or power cord.
- An electrical appliance is not a toy and should therefore always be placed outside of the reach of children. Children are not always able to understand potential risks. Keep the appliance and its cord out of reach of children less than 8 years.
- This appliance may be used by children over the age of 8 and by people with reduced physical, sensory or mental skills or a lack of experience or knowledge, provided that they are supervised or have been instructed on how to use the





- appliance safely, and are fully aware of the consequent risks of use.
- Children must not play with the appliance.
  - Cleaning and user maintenance must not be performed by children unless supervised.
  - Unplug the appliance as soon as you have finished using it and when you are cleaning it.
  - If an extension cord is used, check the marked electrical rating of the extension cord to the electrical rating on the appliance. Make sure that it can not be pulled on by children or tripped over unintentionally.
  - Should you decide not to use the appliance anymore, make it inoperative by cutting the power cord after removing the plug from the socket. We also recommend making all potentially dangerous parts of the appliance harmless, particularly for children who might be tempted to play with it.
  - Never use the appliance if it is not working properly, or if it has been damaged. Any intervention other than cleaning and normal maintenance by the customer must be carried out by an approved service centre.
  - Never immerse any part of the main body, lid, power cord and plug in water or any other liquid to protect against electrical hazards.
  - If the appliance is used for other purposes than intended, or is

it not handled in accordance with the instruction manual, the full responsibility for any consequences will rest with the user. Any damages to the product or other things are not covered by the warranty.

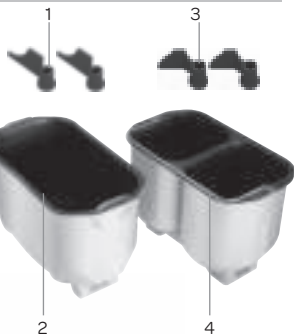
-  Legislation requires that all electrical and electronic equipment must be collected for reuse and recycling. Electrical and electronic equipment marked with the symbol indicating separate collection of such equipment must be returned to a municipal waste collection point.





## 2 appliance description

1. Kneading blades - large
2. Breadpan - large
3. Small kneading blades
4. Breadpan - double
5. Lid with window
6. Display
7. Housing
8. Programs
9. Menu button
10. Grams button
11. Timer - & +
12. Crust button
13. Start- / Stop button



## 3 before first use

Before you use the appliance for the first time, please do as follows: Carefully unpack the appliance and remove all the packaging material. Keep the material (plastic bags and cardboard) out of reach of children. Check the appliance after unpacking for any damage, possible from transportation. In the box you will find the breadmaker, the instruction manual, the breadpan and the kneadingblade.

Place the appliance on a stable and heat resistant surface. Wipe the housing of the appliance only with a damp cloth and rinse the breadpan and kneadingblade with warm water. Thoroughly dry the parts.

The breadpan and kneadingblade have a non-stickcoating that is why you may never clean these parts with detergents, a brush or sponge. Only use a damp cloth and water. That is enough to keep everything clean. When you plug in the appliance for the first time, the breadmaker will give a hard beep and the display shows "3:00". The breadmaker is ready for use. Note: the new appliance can give off a bit of smoke at the first use, this is perfectly normal and causes no harm to the appliance.

## 4 the art of baking

The quality of the bread you make in the breadmaker depends on a lot of factors. The more you use the breadmaker, the faster you learn these factors and how to influence the result. The breadmaker, relatively easy to use, requires a correct dosage of the ingredients. We advise you to use a kitchen scale which weighs per grams.

The breadmaker gives you a choice between the different programs. Select the program that is suitable for the type of bread you want to make, or otherwise indicated in the recipe.

Put the yeast on top of the flour and as the last ingredient: preventing it to come in contact with the salt: sugar and water and / or milk: Make sure that your ingredients are fresh: Check the freshness of the yeast by dissolving <sup>1</sup> teaspoon of sugar in half a cup of water and add <sup>1</sup> teaspoon of yeast: After a few minutes the mixture should bubble and then you'll know that the yeast is fresh:

Check the dough during the kneading: After approx: <sup>5</sup> to <sup>10</sup> minutes it should look like a smooth: elastic round ball: Add <sup>1</sup> tablespoon of water when the dough is lumpy or add <sup>1</sup> tablespoon of flour when the dough is too wet:

Make sure that you add the ingredients, including the water, in the order indicated in the manual and check if they are roomtemperature. Take the butter and the yeast out of the refrigerator on time.

Sometimes the bread can rise too fast. If the roomtemperature or the temperature of the ingredients is too high it can cause the bread to rise too fast.

After baking bread, let the breadmaker cool down for 15-20 minutes, before baking another bread.

## 5 the ingredients

The most important factors for baking good bread are the quality, the freshness and the correct amount of ingredients.

### Flour

Flour is the most important ingredient for baking bread. The weight of the flour varies from type to type. That is why it is necessary to weigh the right amount with a kitchen scale. Advice: when you buy flour check the package. It should say that it is suitable for baking bread.

### Gluten

Gluten is a network of elastic strands, which interlock to trap the gas produced by yeast.



## Yeast

Without yeast the bread will not rise. Yeast needs liquid, sugar and warmth to grow and rise. Dried yeast has been used in all the recipes in this instruction book. Before using dried yeast always check the use by date, as stale yeast will prevent the bread from rising. Some yeast's are more active in hot climates. So it is possible that you have to use less than what is written in the recipes.

## Salt

Salt does not only give flavour to the bread, but also regulates the activity of the yeast, toughens the dough and prevents the bread from rising too fast.

## Butter/oil

Butter or oil adds flavour and retains the moisture of the bread. Butter or oil must have roomtemperature before adding.

## Sugar

Sugar provides sweetness and flavour, browns the crust and produces food for the yeast. Regular white sugar, brown sugar or honey may be used. Note: Never use sugar cubes because it may cause damage to the non-stickcoating of the breadpan.

## Liquids

Liquids includes water, milk and egg. DO NOT use any perishable liquids with the timer. You can replace the total amount of water with milk. Milk makes the bread softer and tastier. Eggs increase the nutritional value of the bread. They help with flavour, tenderness and are usually used in the sweeter type of breads. The amount and temperature of liquids is extremely important. It is alright to open the machine to check the consistency of the dough. Do this after about 5 to 10 minutes of kneading. The dough should be a smooth, round elastic ball. If it is too dry, add liquid ½ to 1 tablespoon at a time; too wet, add 1 tablespoon of flour at a time. With a normal roomtemperature, 21°C, you should use lukewarm water: cold water does not activate the yeast and too hot water activates it too strongly.

## Other ingredients

Fruits and nuts etc. are added later. When the first knead is complete, the machine will sound short beeps, indicating it's time to add other ingredients (fruits, nuts, etc.). If added before this stage, excessive kneading will cause the ingredients to break down, rather than hold their shape. Be careful not to use ingredients which are too big and too hard. They can cause damage to the non-stickcoating.

# 6 the display

## Menu-button

Press this button to select one of the automatic programs available. These settings are listed on the last page of this manual. Every time you press this button you will hear a beep and the number of the program changes. The program is shown on the display. This breadmaker has 12 programs (see: Programs).

## Start- and stopbutton

With this button you can either start or stop the program.  
TIP: If you have chosen the wrong program, you can alter this by pressing the stop-button for a few seconds. You can reset the breadmaker with the correct program.  
START: to start a program, press the button and you will hear a beep. The colon in the time on the display will blink and the time starts to countdown.

STOP: to stop a program, press the button for a few seconds until you hear a beep. The sound confirms that you have stopped the program.

## Color-button

Press the color-button to select one of the three crust colour settings available for the bread settings only; light, medium or dark.  
TIP: If you try a recipe for the first time, we advise you use crust colour medium.

## Gram-button

You use this button to select the size of bread you wish to make. You can choose a bread of 900 or 1200 grams.  
TIP: The total amount of ingredients listed in the recipe, is the size/ weight of the bread you are going to make.

## Timer (- / +)

For use when setting the timer to delay baking. By pressing the buttons «+» and «-», the time will move up or down in 10 minutes increments to preset the programmable timer. See: How to use the preset timer.

## ON/OFF

How to check if the machine is working or if the program is running?	If the colon blinks, the program is running.
	If the colon is steady, the program has stopped.

# 7 double breadpan

The extra double breadpan can be used to make two small loaves of 450 grams each. For example make a white and a whole wheat bread at the same time of a sweet and a savoury bread.  
Divide the recipes for the 900 grams recipes in half to make one small bread.  
Make sure you use the **small** kneadingblades.

# 8 errors in the display

When, after switching on the breadmaker, the display says "H:HH", it means that the temperature of the breadmaker is still too high. Open the lid and leave the breadmaker to cool down before you bake another bread. When the display says EEO or EE1, unplug the breadmaker and contact the service department.



## 9 programs

- 1: Basic  
Basis  
This program is mostly used for baking a white bread.
- 2: French  
Frans  
The bakingtime with this program is longer than with the normal program which gives the bread a harder crust.
- 3: Whole wheat  
Volkoren  
This program is used for preparing bread made from heavier flours, such as whole wheat-, wheat- and multi-grainbread. These flours need more time kneading and rising. The bread will generally be smaller because the flour is heavier.
- 4: Quick  
Snel  
You can use this program for baking a white bread in short amount of time. The bread will be smaller then a bread baked with the normal program.
- 5: Sweet  
Zoet  
For preparing "sweet" breads like bread with raisins and nuts.
- 6: Super-Fast  
Super snel  
You can use this program for baking a white bread of 900 grams within 90 min. and within 100 min. a bread of 1200 grams.
- 7: Gluten free  
Glutenvrij  
You can use this program for baking a gluten free bread. The machine with knead it, let it rise and will bake it.
- 8: Dough  
Deeg  
With this program you can make dough for buns, pizza or any other recipe with needs dough. The dough will not be baked. A signal sounds, indicating that the dough is ready and can be removed from the breadpan.
- 9: Jam  
For preparing a delicious jam. Note: Make sure that you remove all the pips before you put the ingredients in the breadpan. Sharp pips can damage the non-stickcoating.  
Process: Put all the ingredients in a breadpan and select the JAM program. Press Start and the breadmaker will first heat up the ingredients. After that the breadmaker will mix and eventually the breadmaker will cool down the jam. After the breadmaker has finished you will hear a beep-signal. You can put the jam in a jar or container and leave it to cool. As soon as it has cooled down sufficiently you can close the jar or container and keep it in the refrigerator.
- 10: Cake  
For preparing a bread made with bakingpowder instead of yeast. Breads made with this program will be less high and more compact. The timer cannot be used with this program because of the immediate activity of the bakingpowder. If you want to make cake with this program we advise you to put all the ingredients in the breadpan. Select the program and before you press start, stir the ingredients with a wooden spoon. This increases the kneading.
- 11: Sandwich  
You can use this program to make a soft and airy bread for sandwiches. Attention! You can not set the color-crust when using this program.

## 12: Bake

With this program you can bake-off ready-made-dough. This program is only for baking. The program is preset at 60 minutes. Follow the instructions on the package of the ready-made-dough. You can also heat up a baked bread.

## 10 baking bread

- Step 1: Open the lid and remove the breadpan by pulling it straight up with the handle(s).
- Step 2: Place the kneading blades on the drive shaft in the middle of the breadpan. If the kneading blades are not seated correctly, ingredients may not be mixed and kneaded properly. Before inserting the kneading blade ensure that there are no crumbs attached to the shaft inside the breadpan or inside the hole in the kneading blade.
- Step 3: Put the ingredients into the breadpan in the following order:  
1. First half of the flour  
2. Water/milk  
3. Butter/oil  
4. Eggs - if necessary  
5. The remaining flour  
6. Sugar (place the sugar on one side)  
7. Salt (place the salt on the other side)  
8. Yeast (place the yeast in the center)  
Attention: The yeast may not come in contact with the water. The possibility exists that the water will activate the yeast before the ingredients are kneaded properly.
- Step 4: Wipe down the outside of the breadpan to remove spillage. Place the breadpan in the breadmaker and turn it a quarter to the right making sure the breadpan stands firmly into position.
- Step 5: Close the lid.
- Step 6: Put the plug into a socket. The display shows "3:00".
- Step 7: Select the right program with the Menu-button.
- Step 8: With the Crust-button you can select the colour of the crust. You can select light (L), medium (M) or dark (D). The selected crust will be shown at the top of the display with a "Δ".
- Step 9: With the Grams-button you can select the right size of bread you wish to make, 900 or 1200 grams. The selected size will be shown at the top of the display with a "Δ".
- Step 10: Set the timer with the timer-buttons (+/-). see also: "How to use the preset timer".
- Step 11: Press the Start-button. The colon will now blink, indicating that the program is activated.

\* If you select one of the following programs, you cannot select a size: Quick, Dough, Jam, Cake and Bake. See also the chapter "Recipes". You can find an overview of the exact times on the last page of the English manual.

The time which is shown in the display is given in hours and minutes. For example: Program 1, Basic, crustcolour medium takes 3 hours.

During the kneadingprocess a "beep-signal" sounds: after this "beep-signal" you can add extra ingredients such as dried currants, nuts or other products. Open the lid, add the ingredients, close the lid and the kneadingprocess will proceed. Attention: Let currants, raisins and nuts steep before adding and

dry them with a kitchen towel. Make sure that the ingredients are not too large or too sharp, otherwise they can damage the non-stick coating of the breadpan.

Step 12: When the bread is finished baking, the breadmaker will sound double “beeps” and display will read “0:00”. Press the stop button and hold it for several seconds. The breadmaker will beep again to confirm that you have de-activated the program. Unplug the breadmaker and open the lid. Remove the breadpan with oven mitts as it is very hot! Leave the bread in the breadpan to cool off for 10 to 15 minutes. Turn the breadpan upside down and shake to loosen. Never place the bread and the breadpan on the outside of the breadmaker or on a plastic tablecloth. Attention: the aluminum breadpan can not stand beating, knocking on the counter and pushing and/or squeezing on the sides. After baking the hot breadpan is weak and must not be loaded on mechanically. When the bread does not loosen immediately, carefully turn on the bottom of the driveshaft until the bread loosens. If you remove the bread from the breadmaker and the kneading blade stays in the bread, carefully remove it. Leave the bread to cool on a wire rack and remove the kneading blade afterwards with your fingers. Make sure that the kneading blade is cooled down. It is recommendable to cut the bread after 15 to 20 minutes.

Extra: If you do not wish or are not able to remove the bread immediately, the breadmaker will automatically go into a “keep warm” setting, holding the temperature of the bread for up to 60 minutes. This is not included in the total time of the program.

## 11 how to use the timer

If you wish to use the timer, you must set the timer before you press the Start-button.

Important: do not use the timer if you use perishable ingredients.

Follow the first 9 steps of the chapter “Baking bread”, then; after you have selected the right program, the right crust colour and the right size, press on the timer-buttons to increase or decrease the time on the display. See the chapter “The display”.  
+ = 10 minutes to  
- = 10 minutes off

The time shown on the display is the total amount of processing time. The timer can be programmed up to 13 hours.

For example: The present time is 9:00am and you want the bread to be ready at 6:30pm. It is 9 hours and 30 minutes from now until 6:30pm. You should therefore set the timer with the “+” button to 9 hours and 30 minutes - “9:30”. The breadmaker will now run the program and make sure that the bread is ready on the time you want.

## 12 tips for baking bread

- Do check use by dates on ingredients and make sure they are at room temperature.
- Do add ingredients to the breadpan in the order stated in the recipe.
- Do use fresh ingredients.

## 20 • English

- Do add the yeast as the last ingredient. Place the yeast in a small hole in the center of the flour. It may not come in contact with salt, sugar and water (milk).
- Tip: Check the freshness of the yeast by dissolving a teaspoon of sugar in half a cup of water and add a teaspoon of yeast: After a few minutes the mixture should bubble: then you’ll know that the yeast is fresh.
- Tip: After approx. 5 to 10 minutes after starting kneading you can check the dough. The dough should be a smooth, elastic, round ball. Open the lid and touch the top of the ball of dough carefully with your fingers. Watch out, because the kneading blade is still turning. If the dough sticks to the breadpan, the dough is too wet. If it does not stick to your fingers at all, the dough is too dry.
- Tip: Salt restrains the activity of the yeast and sugar boosts the activation. If, by any change, you may not use one of these two ingredients, because of a diet, you must take out the other one. You will get bread without salt and sugar.
- Leave the breadmaker to cool down for 10 to 20 minutes before you use it again.
- Different types of bread have another structure and size because the used ingredients differ. Some breads can be more solid and smaller than others. This is normal.
- It is possible with some recipes that you have to adjust the proportions. By that we mean: the amount of yeast or the amount of flour or the amount of water. Never adjust them at the same time. This will take no effect. The adjustment can be necessary in connection with:
  - quality and specific gravity of the flour
  - temperature differences of the surroundings
  - freshness of the ingredients.
- The bread you bake, contains no preservatives so therefore it is perishable. When you keep it airtight, after you have let it cool down, you can store the bread for a few days. The bread can also be frozen for up to one month.

## 13 problems that may occur

Different factors can cause the bread to fail. We will set a few examples below of bad results and solutions.

### The bread has collapsed

- If your bread has collapsed on all sides, the dough was too wet. Add less water. When you use preserved fruits or vegetables, drain them first and dry them before using. They are soaked and contain too many fluids. You can also use a lighter flour.
- Overrise is also a possibility. Usually this is because the ingredients are not in balance. The dough has risen too much and can only collapse. Add less yeast, 1 or 2 grams. Too many liquids is also possible. It is possible that you are using flour that needs less water than the recipe states. The next time add 10 to 20 ml. less water.

### The bread is not baked enough in the middle

- If the inside of the bread is not well baked, the flour you used may be the cause. This usually happens with heavy flours, such as whole wheat or rye. Try to use an extra kneading cycle when you use one of these flours. Once the breadmaker has finished the first kneading cycle, de-activate the program. Set the program again and press start. The breadmaker will start kneading again and the dough will have more air in it.
- You can also set the crust on dark, which make the bake-off temperature a little higher.



### The bread has run over

- If your bread rises more than normal, you have used too much yeast. Check if you used the right amount and the right type of yeast.
- Too much sugar can over-activate the yeast. Use less sugar and also be careful with dried fruits or honey. Try to add less water, 10 to 20 ml. Remember that a too small amount of fluid restrains the yeast.
- The use of very fine grinded flour can also cause the bread to rise too much. These flours do not need as much yeast as other types of flours.

### The bread is too dry

- Use less flour or add 1 tablespoon of liquid. When the breadmaker is mixing heavy dough or when it uses longer kneading times, it is possible that the breadmaker slightly shakes on the kitchen counter. Make sure that the breadmaker is placed on a stable surface, not too close near the edge.

### Flat breads

- When you use flour grinded by a mill or whole wheat flour, it is possible that the top of bread is flat.
- If the bread did not rise at all, check the use by date of the yeast. Did you forget to add the yeast? If the bread has only risen a little, check the use by date of the yeast.
- The activation of the yeast is restrained by too cold or too warm water.
- Checked the used amount of salt. Make sure you did not add too much.

## 14 frequently asked questions

Question: Why does the shape and height of the bread differ?

Answer: The shape and height of the bread depend on the room temperature, the quality and amount of the ingredients.

Question: Why did the bread not rise?

Answer: Forgot to add the yeast, too small amount of yeast or old yeast cause the bread not to rise and stay "flat".

Question: How does the timer work?

Answer: The timer can not be set under 1:23 hours or over 13 hours. The timer needs a minimum off 1 hour and 23 minutes to finish all necessary processes. The ingredients can perish when they stay in the breadmaker over 13 hours without being cooked. For further explanations, see chapter "How to use the preset timer".

Question: Why can I not add extra ingredients to the basic ingredients?

Answer: To give the dough and/or the bread the right shape and to let it rise properly, the dried currants and others should be added later. There is a chance that the ingredients are being squashed during the kneading-process. They can stick together and then they will not be evenly divided in the dough. Add the extra ingredients only after the first "beep". You may not add extra ingredients when you use one of the fast programs.

Question: Can water be replaced by fresh milk?

Answer: Yes - but not when using the preset timer and use the same amount of liquids that the recipe states.

Question: I can not get the bread out of the breadpan, what can I do?

Answer: This can be caused by two problems. The non-stickcoating of your breadpan is worn out or the bread has not yet cooled down. If the non-stickcoating is worn out, we advise you to buy a new breadpan. To find out what the exact problem is, we advise the following: as soon as the breadmaker has finished, take out the breadpan with the bread and let it cool down for 15 to 20 minutes. Turn the breadpan upside down and slowly shake out the bread. Leave the bread to cool for another 15 minutes on a wire rack before you cut it.

Question: There is a margin on the kneadingblade. What causes this and how can I prevent this?

Answer: The non-stickcoating at the inside on the kneading blade is thick, soft and not completely hardened. The final hardening happens at first operation of the machine. Because of the pressure, which is being put on the kneadingblade during kneading, the non-stickcoating will become thinner and harder, which causes more space to become between the kneadingblade and the driveshaft in the breadpan. This process will happen in the first few weeks of operation. This is fully normal.

Question: The kneadingblade remains in the bread after removing the bread out of the breadpan. Is this normal?

Answer: It is perfectly normal that the kneadingblade sticks in the bread. If this would not be the case, there would be a large hole in the bread after removing it out of the breadpan. Now the bread will first cool down and therefore become more solid, before the kneadingblade is removed. The hole in the bread will in this case be much smaller. During the first few operations, it could happen that the kneadingblade remains in the breadpan, this is because of the question above.

Question: How can I clean the inside of the breadmaker when the dough has run over?

Answer: You can clean the inside of the breadmaker with a oven cleaner. Make sure that you protect the heating element. You can clean the heating element by letting the breadmaker, without content, finish a complete program, once or twice. The heating element will burn clean.

Question: Because of a diet I am not allowed to eat bread with sugar. Is it possible to make a sugarfree bread in this machine?

Answer: Yes, this is possible. You can leave out the sugar from the basic-recipe. When doing this, you should leave out the salt from the recipe also.

Question: My bread collapses, when changing from rising to baking. What is the problem?

Answer: This could be caused by two problems. Either you have used too much yeast or too much water. In most cases the problem is caused by too much water. The recipes in the instruction manual are basic-recipes. It could happen for example that the flour needs less water than stated. We advise you to use 10 to 20 ml. less water. The problem should now be solved.

Question: When I bake a bread with raisins, all the raisins are at the bottom. What can I do to solve this?

Answer: The dough is probably too compact and cannot divide the raisins properly. Add 10 to 20 ml of water to the basic-recipe, causing the dough to be more flexible and the raisins to divide better amongst the dough. Please make sure that the raisins themselves are not



too wet.

**Question:** The crust is sometimes light and sometimes dark?

**Answer:** You can set this yourself with the button "crust" (= kieur). For a light crust set the breadmaker on light (L), for a dark crust set the breadmaker on dark (D).

**Question:** What has happened when the bread is so high that it touches the lid?

**Answer:** You have used too much yeast and/or sugar, which causes more gas inside the bread and too much rising.

**Question:** Why is not allowed to make bread with fruit with the program "fast-superfast"?

**Answer:** The time for rising is less with this program and when you use more ingredients, it influences the bakingtime which causes a bad result if you use such a program with these ingredients, like fruit.

**Question:** The breadmaker is kneading slower when making a heavy bread?

**Answer:** This is normal when you use these recipes. It does not cause a problem for the machine, but it is advisable to add one tablespoon of fluids.

### Before you take the bread away for repairs

You keep getting bad results.

We advise to make one bread with a ready-made breadmix. You only have to add water and butter. When you get a good result, it means that your breadmaker has no problem and you should check the freshness of the ingredients. If you get a bad result you can consult with your supplier.

Attention: when you use a ready-made mixture, you must take in account the amount of the mixture. Most ready-made mixtures are for making a loaf of 800 grams.

The breadmaker does not work

- Is it activated?
- The temperature is too high

The bread is collapsed/The center is moist

- The bread was left too long in the breadpan after baking.
- Too much water or too much yeast is used.

Smoke is coming from the airvents

- Maybe ingredients spilled on the heating element.

The top of the bread is cracked and brown

- Too much flour, yeast or sugar.

The bread is too small

- Not enough flour, yeast, sugar or water
- Use of whole wheat or flour with chemical yeast.
- Use of bad yeast.
- Use of flour or yeast that has passed the using date.

The bread is not well baked

- Stop-button was pressed after activation.
- The lid was opened during baking.

Part of the bread is still covered with flour

- Not enough water.

Bread badly shaped

- Not enough flour.
- Not enough water.

Bread baked too hard

- Too much sugar.
- Crust-setting on dark.

## 15 cleaning & maintenance

Before cleaning your Inventum breadmaker, remove the plug from the socket and allow the unit to cool completely.

### Outside

Clean the housing and the lid of the breadmaker with a damp cloth and warm soapy water or a stainless steel cleanser.

Remove the breadpan before cleaning. Do not use abrasives! Never immerse the appliance, power cord or plug in water or any other liquids.

### Inside

The inside of the breadmaker can be cleaned with a damp cloth. Attention: careful not to touch the heating element. This is very delicate.

### Breadpans and kneadingblades

The breadpans and kneadingblades can be cleaned with warm water and a soft cloth. Be careful not to damage the non-stick coating.

If you can't remove the kneadingblade, fill the breadpan half with lukewarm water and let it sit for no more than 10 minutes. Then carefully remove the kneadingblade and proceed with cleaning the breadpan.

**Never use any detergents, harsh cleaners (brush or sponge), abrasives or steel wool. Never wash the breadpans or kneadingblades in the dishwasher.**

## 16 recipes

**Tip!** When you use a coarse type of flour, it is possible that you need to use less water than stated in the recipes. Because a coarse type of flour can soak up less fluids.

White bread	900 gram	1200 gram
White flour	500 gr	700 gr
Water	300 ml	400 ml
Butter/oil	10 gr	14 gr
Sugar	10 gr	14 gr
Salt	10 gr	14 gr
Dried yeast	6 gr	9 gr

Program: Basic, Quick or Sandwich

Whole wheat bread	900 gram	1200 gram
Whole wheat flour	500 gr	700 gr
Water	300 ml	390 ml
Butter/oil	10 gr	14 gr
Sugar	10 gr	14 gr
Salt	10 gr	14 gr
Dried yeast	6 gr	9 gr

Program: French or Whole wheat

Wheat bread	900 gram	1200 gram
Whole wheat flour	300 gr	450 gr
White flour	200 gr	250 gr
Water	300 ml	390 ml
Butter/oil	10 gr	14 gr
Sugar	10 gr	14 gr
Salt	10 gr	14 gr
Dried yeast	6 gr	9 gr

Program: French or Whole wheat



**Bread with honey**      **900 gram**    **1200 gram**

White flour	500 gr	700 gr
Water	300 ml	390 ml
Butter/oil	10 gr	14 gr
Honey*	10 gr	14 gr
Salt	10 gr	14 gr
Dried yeast	8 gr	11 gr

\* Preferably use liquid honey.

Program: Basic, French or Whole wheat

**Bread with sunflower seeds****900 gram**    **1200 gram**

White flour	450 gr	700 gr
Water	300 ml	400 ml
Butter/oil	10 gr	15 gr
Sugar	10 gr	15 gr
Salt	10 gr	15 gr
Dried yeast	6 gr	9 gr

Extra ingredients:

Sunflower seeds    100 gr    150 gr

Program: Sweet

**Cake**

Self raising flour	250 grams
Butter	250 grams
Eggs (beaten)	5 eggs
Sugar	250 grams
Vanilla sugar	1 sack
Milk	4 tablespoons

Program: Cake

Put the ingredients in the breadpan. Set the breadmaker and before you press start, stir the ingredients with a wooden spoon. This enhances the kneading process.

**Strawberry jam**

Strawberries	450 grams
Sugar	275 grams
Lemonjuice (fresh)	3 tablespoons
or lemonjuice (concentrated)	1 tablespoon

Program: Jam

If you use fruits with pips, you should first remove these. If you use other fruits, it is possible that you have to adjust the amount of sugar or lemonjuice. Otherwise the jam could be too sweet. Attention: the fruit contains fruitsugars. The amount of sugars can differ per fruit. When a fruit contains a lot of sugar of its own it is possible that the jam boils over. Always stay in the neighbourhood of the machine when you are making jam. If the jam is almost boiling over, carefully open the lid and close it when the jam is boiling regularly again. Be carefull: hot steam will get out of the breadmaker.

**Apricotjam**

Fresh apricots	450 grams
Sugar	250 grams
Lemonjuice (fresh)	3 tablespoons
or lemonjuice (concentrated)	1 tablespoon

Program: Jam

**Bread with raisins and nuts****900 gram**    **1200 gram**

White flour	450 gr	700 gr
Eggs *	2	3
Water *	300 ml	390 ml
Butter/oil	20 gr	30 gr
Sugar	10 gr	14 gr
Salt	10 gr	14 gr
Dried yeast	10 gr	14 gr

Extra ingredients:

Raisins	350 gr	350 gr
Nuts	100 gr	150 gr

Program: Sweet

Attention: First soak the raisins and if necessary the nuts, otherwise they take out all the fluids from the dough.

Add the extra ingredients after the first beep-signal.

\* First you must put an egg in a measuring cup and then fill it up to 300/390 ml with water.

**Dough for buns**

White flour	500 gr
Egg yolk *	1
Water *	325 ml
Butter/oil	20 gr
Sugar	12 gr
Salt	12 gr
Dried yeast	10 gr

Program: Dough

1 extra egg (beaten) to smear on the buns.

\* The amount of fluids (water and beaten eggs together) should be approx. 325 ml.

Process: Take the dough out of the breadmaker when the beep sounds. Devide the dough in buns. Place them on a slightly oiled baking tray. Leave the dough to rise for about 40 minutes. Smear the beaten egg on every bun. Bake them in a oven at ± 200°C in 15 to 20 minutes or when they are coloured goldenbrown.

If you wish to make a glutenfree bread, check out the website:

[www.celiac.com](http://www.celiac.com)

Every kind of glutenfree flour needs its own recipe.

## Program overview BMI21

Program	Timer	1e kneading	Rest	2e kneading	Rest	3e kneading	Rising1	Forming	Rising2	Baking	Keep warm	Beep signal *
1 Basic - 1200g	13:00-3:00	12m	18m	7m	3m	3m	22m	1m	49m	65m	60m	2:20
Basic - 900g	13:00-2:53	11m	18m	6m	3m	3m	22m	1m	49m	60m	60m	2:15
2 French - 1200g	13:00-3:40	12m	38m	7m	3m	3m	27m	1m	59m	70m	60m	2:40
French - 900g	13:00-3:33	11m	38m	6m	3m	3m	27m	1m	59m	65m	60m	2:35
3 Whole wheat - 1200g	13:00-3:35	12m	23m	7m	3m	3m	22m	1m	79m	65m	60m	2:50
Whole wheat - 900g	13:00-3:27	11m	22m	6m	3m	3m	22m	1m	79m	60m	60m	2:45
4 Quick	2:10	11m	8m	5m	1m	3m	-	-	32m	70m	60m	1:45
5 Sweet - 1200g	13:00-2:55	12m	3m	7m	3m	3m	27m	1m	54m	65m	60m	2:30
Sweet - 900g	13:00-2:50	12m	3m	7m	3m	3m	27m	1m	54m	60m	60m	2:25
6 Superfast - 1200g	1:38	10m	-	5m	-	-	-	-	33m	50m	60m	1:28
Superfast - 900g	1:28	10m	-	5m	-	-	-	-	28m	45m	60m	1:18
7 Gluten free - 1200g	13:00-3:30	12m	16m	6m	3m	3m	35m	1m	69m	65m	60m	2:53
Gluten free - 900g	13:00-3:25	12m	16m	6m	3m	3m	35m	1m	69m	60m	60m	2:48
8 Dough	13:00-1:30	15m	5m	3m	2m	2m	13m	1m	49m	-	-	-
9 Jam	1:20	-	15m	-	-	-	45m	-	-	20m	-	-
10 Cake	13:00-1:50	6m	5m	-	5m	5m	-	-	9m	80m	60m	1:34
11 Sandwich - 1200g	13:00-3:00	15m	40m	1m	2m	5m	20m	1m	41m	55m	60m	2:04
Sandwich - 900g	13:00-2:55	15m	40m	1m	2m	5m	20m	1m	41m	50m	60m	1:59
12 Bake	1:00	-	-	-	-	-	-	-	-	10-60m	60m	-

Timer: 13:00 hours is the maximum time delay you can set, and the time mentioned after that is the total time of the duration of the program.

Rest: the breadmaker will not do anything and the dough will rise a little.

Keep warm: the breadmaker will keep the bread warm for another 60 minutes.

\*The beep-signal is the time shown on the display for adding extra ingredients. A beep will sound on that time.


(m = minutes)





## 1 Sicherheitshinweise

• **Lesen Sie diese Gebrauchsanweisung sorgfältig durch, bevor Sie das Gerät in Betrieb nehmen und heben Sie diese für den späteren Gebrauch auf.**

- Benutzen Sie dieses Gerät nur zu dem in dieser Gebrauchsanleitung beschriebenen Zweck.
-  **Das Gerät kann während des Betriebs heiß werden.**
- Die Spannung der Stromquelle muss mit den Angaben auf dem Typenschild übereinstimmen.
- Das Kabel nicht über scharfe Kanten ziehen, einklemmen oder herunterhängen lassen. Kabel vor Hitze und Feuchtigkeit schützen!
- Rollen Sie das Netzkabel ganz aus.
- Stellen Sie das Gerät weder auf/ noch in der Nähe eines heißen Gas- oder Elektroherdes auf. Stellen Sie das Gerät nicht neben brennbares Material, z.B. einem Rollo oder einen Vorhang.
- Stellen Sie das Gerät so auf, dass es auf einer ebenen und stabilen Fläche steht.
- Lassen Sie das Gerät während des Betriebs nicht unbeaufsichtigt.
- Wenn Sie das Gerät verschieben möchten, achten Sie darauf, dass das Gerät ausgeschaltet ist. Sie

sollten das Gerät nur mit beiden Händen verschieben.

- Wenn das Gerät oder das Netzkabel defekt oder beschädigt ist, muss es von einer autorisierten Werkstatt ersetzt werden, da für die Reparatur Spezialwerkzeuge und/oder spezielle Teile benötigt werden. Wenden Sie sich an Ihren Händler oder an das Inventum Service Center.
- Wenn das Gerät nicht benutzt oder gereinigt wird, schalten Sie das Gerät aus und ziehen Sie den Stecker aus der Steckdose.
- Den Netzstecker nicht an der Leitung, mit dem Gerät oder mit nassen Händen aus der Steckdose ziehen.
- Halten Sie Kinder von dem Gerät fern. Kinder verstehen die Gefahren nicht, die beim Betrieb von elektrischen Geräten entstehen können. Lassen Sie deshalb Kinder nie unbeaufsichtigt in der Nähe von elektrischen Geräten. Achten Sie darauf, dass Sie elektrische Geräte immer außerhalb der Reichweite von Kindern unter 8 Jahren aufstellen.
- Das Gerät kann von Kindern ab 8 Jahren und darüber sowie von Personen mit verringerten physischen, sensorischen oder mentalen Fähigkeiten oder Mangel an Erfahrung und Wissen benutzt werden, wenn Sie beaufsichtigt werden und bezüglich des





sicheren Gebrauchs des Geräts unterwiesen wurden und die daraus resultierenden Gefahren verstehen.

- Kinder dürfen nicht mit das Gerät spielen.
- Reinigung und Benutzer-Wartung dürfen nicht von Kindern ohne Beaufsichtigung durchgeführt werden.
- Falls Sie ein Verlängerungskabel benutzen, stellen Sie sicher, dass die Netzspannung gleich oder höher ist als die des Gerätes und dass Sie ein geerdetes Kabel verwenden.
- Bei definitiver Außerbetriebsetzung eines derartigen Gerätes wird empfohlen, es funktionsuntüchtig zu machen, indem man das Versorgungskabel durchschneidet nachdem der Netzstecker vom Stromnetz getrennt wurde. Bringen Sie Ihr Gerät zur entsprechenden Müllentsorgungsstelle Ihrer Gemeinde.
- Wenn das Gerät nach der Inbetriebnahme nicht funktioniert, kann dies auf die Sicherung oder den Leitungsschutzschalter im elektr. Verteilerschrank zurückzuführen sein. Vielleicht ist der Stromkreis überlastet, oder es gab einen Fehlerstrom.
- Im Falle einer Störung oder eines Defekts, versuchen Sie nie, das Gerät selbst zu reparieren; wenn die Sicherung des Gerätes ausgelöst wurde, kann dies auf

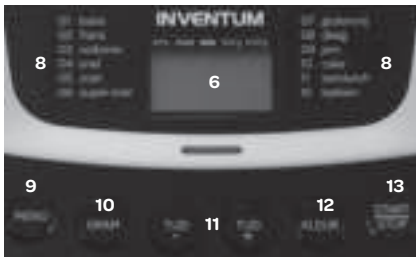
einen Defekt im Heizsystem zurückzuführen sein, welcher nicht durch das Herausnehmen oder Ersetzen der Sicherung behoben werden kann. Es dürfen ausschliesslich Original-Ersatzteile verwendet werden.

- Tauchen Sie das Gerät, das Netzkabel oder den Stecker niemals ins Wasser ein.
- Dieses Gerät ist nur für den häuslichen Gebrauch bestimmt. Wird es nicht ordnungsgemäß, (halb)professionel oder entgegen den Anweisungen dieser Anleitung verwendet, erlischt die Garantie und Inventum übernimmt keine Haftung für irgendwelche eingetretenen Schäden.
-  Elektro Haushaltsgeräte gehören nicht in den  Hausmüll. Entsorgen Sie diese über Ihren Elektrofachhändler oder Ihrer örtlichen Wertstoffsammelstelle.



## 2 Beschreibung des Geräts

1. Knethaken - groß
2. Backform - groß
3. Knethaken - klein
4. Backform - doppelt
5. Deckel mit Schaufenster
6. Display
7. Gehäuse
8. Programme
9. Menütaste
10. Gewichtstaste
11. Zeitverzögerung - & +
12. Krustetaste
13. Start- / Stopp Taste



## 3 vor der Inbetriebnahme

Entfernen Sie das Verpackungsmaterial (Plastiksäcke, Styropor und Karton) und bewahren Sie es unzugänglich für Kinder auf. Kontrollieren Sie, ob alle Teile mitgeliefert und aus der Verpackung genommen wurden. Prüfen Sie, ob während des Transports kein Schaden am Gerät entstanden ist. In der Verpackung befinden sich die Brotmaschine, die Backform, der Knethaken und die Gebrauchsanleitung.

Stellen Sie das Gerät so auf, dass das Gerät auf einer ebenen und stabilen Fläche steht.

Reinigen Sie die Brotbackmaschine, die Backform und den Knethaken mit einem feuchten Tuch. Die Backform und der Knethaken sind mit einer Anti-Haftschicht versehen. Sie dürfen diese deshalb nie mit Reinigungsmittel, Spülbürste oder Schwamm reinigen. Verwenden Sie nur ein feuchtes Tuch. Wenn Sie das Gerät zum ersten mal anschließen, wird die Maschine einen Piepton von sich geben und das Display "3:00" anzeigen. Das Gerät ist jetzt gebrauchsbereit. Ihre Brotbackmaschine kann beim ersten Gebrauch etwas qualmen; das ist völlig normal, schadet nicht und hört von selbst auf.

## 4 die Kunst des Backens

Entfernen Sie das Verpackungsmaterial (Plastiksäcke, Styropor und Karton) und bewahren Sie es unzugänglich für Kinder auf. Kontrollieren Sie, ob alle Teile mitgeliefert und aus der Verpackung genommen wurden. Prüfen Sie, ob während des Transports kein Schaden am Gerät entstanden ist. In der Verpackung befinden sich die Brotmaschine, die Backform, der Knethaken und die Gebrauchsanleitung.

Stellen Sie das Gerät so auf, dass das Gerät auf einer ebenen und stabilen Fläche steht.

Reinigen Sie die Brotbackmaschine, die Backform und den Knethaken mit einem feuchten Tuch. Die Backform und der Knethaken sind mit einer Anti-Haftschicht versehen. Sie dürfen diese deshalb nie mit Reinigungsmittel, Spülbürste oder Schwamm reinigen. Verwenden Sie nur ein feuchtes Tuch. Wenn Sie das Gerät zum ersten mal anschließen, wird die Maschine einen Piepton von sich geben und das Display "3:00" anzeigen. Das Gerät ist jetzt gebrauchsbereit. Ihre Brotbackmaschine kann beim ersten Gebrauch etwas qualmen; das ist völlig normal, schadet nicht und hört von selbst auf.

## 5 die Zutaten

Die wichtigsten Faktoren für das Backen eines gelungenen Brotes sind die Qualität, die Frische sowie das korrekte Wiegen Ihrer Zutaten.

### Mehl

Mehl ist der Grundbestandteil von Brot. Die Menge des Mehls hängt von der jeweiligen Sorte ab. Deshalb ist es absolut notwendig, die richtige Menge mit einer Waage zu wiegen.

Empfehlung: Beachten Sie beim Kauf den Text auf der Verpackung. Er soll beinhalten, dass sich das Mehl für die Zubereitung von Brot eignet.

### Gluten

Mehl enthält von Natur aus Gluten; sie fördern das Aufgehen des Brotes.

### Hefe

Hefe ist ein Mikroorganismus, der auf verschiedenen pflanzlichen Nahrungsmitteln wächst. Hefe kann Zucker in Alkohol und Kohlendioxid umwandeln und vermehrt sich dadurch besonders schnell. Also ideal, um den Teig aufgehen zu lassen und ihn leichter und besser verdaulich zu machen. Wir empfehlen für Ihre Brotmaschine Trockenhefe. Diese (gekörnte) Hefe kann leichter verarbeitet werden, ist länger haltbar als Frischhefe und ergibt ein konstanteres Backergebnis als Frischhefe.



## Salz

Salz sorgt nicht nur für einen bestimmten Geschmack des Brotes, sondern reguliert auch die Aktivität der Hefe, macht den Teig kräftig und fest und verhindert, dass das Brot zu stark aufgeht.

## Butter/Öl

Butter und Öl geben dem Brot einen besseren Geschmack und machen es weicher. Die Butter oder das Öl müssen Zimmertemperatur haben, bevor Sie sie den andern Zutaten hinzufügen.

## Zucker

Zucker bildet die Nahrungsquelle für die Hefe und ist ein wichtiger Bestandteil für den Prozess des Aufgehens. Sie können normalen weißen Zucker, braunen Zucker, Sirup oder Honig verwenden. Er gibt dem Geschmack des Brotes eine gewisse Weichheit, erhöht den Nährwert und sorgt dafür, dass das Brot länger aufbewahrt werden kann. Achtung: Verwenden Sie keinen groben Zucker oder Zuckerwürfel, um zum Beispiel Zuckerbrot zu machen, weil dies die Anti-Haftschrift beschädigt.

## Wasser

Wenn das Mehl mit dem Wasser vermischt wird, verbinden sich die Gluten und die Luft wird eingeschlossen, so dass das Brot aufgehen kann. Bei normaler Umgebungstemperatur verwenden Sie für die Brotzubereitung lauwarmes Wasser; kaltes Wasser aktiviert die Hefe nicht und warmes Wasser aktiviert die Hefe zu stark.

## Milch

Milch bräunt die Kruste des Brotes, verbessert den Geschmack, erhöht den Nährwert und sorgt im Brot für eine schöne, sahnige Farbe. Wenn Sie Frischmilch verwenden, müssen Sie die Wassermenge selbstverständlich vermindern, um das Feuchtigkeitsvolumen im Gleichgewicht zu halten. Achtung: Verwenden Sie keine Frischmilch, wenn Sie den Backvorgang mit der Zeitverzögerungsfunktion programmieren. Die Milch könnte sauer werden.

## Sonstige Zutaten

In Kochbüchern können Sie Rezepte finden, für die Kräuter, Nüsse, Korinthen, Obst oder Gemüse usw. erforderlich sind. Verwenden Sie immer frische Zutaten. Wenn Sie Nüsse, Sonnenblumenkerne, Trockenobst oder dergleichen verwenden, empfehlen wir Ihnen, diese vorher im Wasser quellen zu lassen, gut abzutrocknen und erst danach dem Teig zuzufügen. Bitte beachten Sie, dass diese Zutaten nicht zu groß oder zu scharf sind, weil sie sonst möglicherweise die Anti-Haftschrift beschädigen können.

# 6 das Display

## Wahltaste (Menu)

Diese Taste benutzen Sie um das richtige Programm zu wählen. Jedes Mal, wenn Sie die Taste drücken, gibt die Maschine einen Piepton von sich und die Programmnummer ändert sich. Das Programm wird im Display angezeigt. Diese Brotmaschine hat 12 Programme.

## Brotgröße-taste (Gram)

Mit dieser Taste können Sie das Gewicht des Brotes auswählen, das Sie in diesem Moment backen wollen. Sie können zwischen 900 Gramm und 1200 Gramm wählen. Hinweis: Die gesammte Menge der Zutaten im Rezept bestimmt die Größe des Brotes, dass Sie machen wollen.

## Krustetaste (= Kleur)

Mit der Krustetaste können Sie wählen, ob Sie die Kruste des Brotes leicht (L), mittel (M) oder dunkel (D) backen wollen. Hinweis: Wenn Sie ein Rezept für zum ersten Mal probieren, raten wir Ihnen die Farbe der Krust auf mittel zu stellen.

## Start- und Stopp-Taste (Start/Stop)

Mit dieser Taste können Sie das Programm starten oder stoppen.

START: Drücken Sie die Start-Taste, um das gewählte Programm zu starten. Das Gerät wird einen Piepton geben und die Doppelpunkt blinkt, um anzuzeigen, dass der Backzyklus begonnen hat. Das Display zeigt jetzt die Gesamtdauer des Backzyklus an. Die Zeit zählt bis zum Ende des Programms ab.

STOP: Um den Backzyklus zu stoppen, drücken und halten Sie die Stopp-Taste bis Sie einen Piepton hören. Dieser bestätigt dass das Programm ausgeschalten ist. Hinweis: Sie können diese Taste auch benützen um ein Programm zu ändern. Drücken und halten Sie die Stopp-Taste. Sie können dann die Maschine auf's Neue einstellen.

## Zeitverzögerungstaste (+/-)

Benutzen Sie diese Tasten um die Zeitverzögerung ein zu stellen. Drücken Sie die Taste "+" und die Zeit wird jeweils 10 Minuten zu nehmen. Wenn Sie die Taste "-" benutzen, wird die Zeit jeweils 10 Minuten abnehmen. Lesen Sie auch: Der Zeitverzögerung einstellen.

## EIN- oder AUS geschaltet

Wie können Sie sehen ob das Gerät arbeitet oder ob das Programm läuft?	Wenn die Doppelpunkt blinkt, läuft das Programm.
	Wenn die Doppelpunkt leuchtet, ist das Programm angehalten.

# 7 Doppelte Backform

Die zusätzliche doppelte Backform können Sie verwenden um zwei kleine Brötchen zu machen von jeder 450 Gramm. Bereiten Sie zum Beispiel gleichzeitig ein Weißbrot und ein Vollkornbrot oder ein süßes und herzhaftes Brot. Teilen Sie das Rezept des 900 Gramm-Rezepten in die Hälfte zum bereiten von ein kleines Bröt. Achten Sie darauf, dass Sie die kleinen Knethaken verwenden.

# 8 Störungsmeldung

Wenn das Display "H:HH" anzeigt nachdem Sie "Start" gedrückt haben, so ist die Maschine noch warm. Lassen Sie das Gerät noch 10 bis 20 Minuten mit offenem Deckel abkühlen. Wenn auf dem Display EE0 oder EE1 angezeigt wird schalten Sie das Gerät aus und holen den Stecker aus der Steckdose. Nehmen Sie in diesem Fall bitte Kontakt mit unserem technischen Dienst auf (die Adresse finden Sie auf der letzten Seite).



## 9 Programme

- 1: Basis  
Basis Dies ist das meist genutzte Programm für die Herstellung von Weißbrot.
- 2: Französisch  
Frans Die Backzeit ist länger als beim normalen Programm, wodurch das Brot eine härtere Kruste bekommt.
- 3: Vollkorn  
Volkoren Dieses Programm eignet sich am besten für die Herstellung schwerer Brote, wie Vollkorn- und Mehrkornbrot. Das Brot ist im Allgemeinen etwas kleiner als Weißbrot, weil das Mehl schwerer ist.
- 4: Schnell  
Snel Dieses Programm eignet sich am besten wenn Sie schnell ein weißes Brot backen wollen. Aufgrund der kurzen Zeit sollen Sie damit rechnen, dass das Brot kleiner wird als bei dem normalen Programm.
- 5: Süßspeise  
Zoet Dieses Programm eignet sich für die Herstellung von süßen Broten, z.B. Rosinenbrot.
- 6: Superschnell  
Super snel Mit diesem Programm backen Sie innerhalb von 90 Minuten ein leckeres, frisches Weißbrot von 900 Gramm und innerhalb 100 Minuten ein Weißbrot von 1200 Gramm.
- 7: Ohne Gluten  
Glutenvrij Dieses Programm eignet sich perfekt für glutenfreies Brot.
- 8: Teig  
Deeg Mit diesem Programm können Sie Teig herstellen für Brötchen, Pizza oder jedes andere Rezept, wofür Sie (Brot)teig benötigen. Der Teig wird nicht in der Maschine gebacken. Wenn der Teig fertig ist, gibt die Maschine einen Piepton von sich.
- 9: Marmelade  
Jam Für die Zubereitung von herrlich frischer Marmelade. Achtung: Entfernen Sie die Kerne der Zutaten, bevor Sie diese in die Backform geben. Scharfe Kerne können nämlich die Anti-Haftschiicht beschädigen. Gehen Sie folgendermaßen vor: Sie geben alle Zutaten in die Backform und stellen die Maschine auf das Programm "MARMELADE" ein. Danach drücken Sie "Start" und die Maschine wird jetzt zuerst die Zutaten vorheizen. Danach wird die Maschine die Zutaten mischen und schließlich lässt das Gerät die Marmelade abkühlen. Wenn der Vorgang beendet ist, ertönt ein Piepton. Sie können die Marmelade in Gläser oder Dosen füllen und weiter abkühlen lassen. Sobald sie ausreichend abgekühlt ist, können Sie das Glas oder die Dose verschließen und gekühlt aufbewahren.
- 10: Kuchen  
Cake Mit diesem Programm können Sie Brot backen, welches sie mit Backpulver anstelle von Hefe zubereiten. Brot, welches Sie mit diesem Programm backen, wird nicht so hoch und ist fester von Struktur. Die Zeitverzögerung kann mit diesem Programm nicht benutzt werden, weil das Backpulver gleich wirkt und sonst nicht mehr für eine gutes Aufgehen sorgt. Wenn Sie mit diesem Programm einen Kuchen machen wollen, raten wir Ihnen, alle Zutaten in die Backform zu geben. Danach programmieren Sie die Maschine und bevor Sie auf "START" drücken, mischen Sie mit eine Holzlöffel die Zutaten. Das fördert nämlich die

- 11: Sandwich  
Knetung.  
Mit diesem Programm können Sie ein sehr lockeres Brot mit einem weichen Kruste machen, welches für Sandwiches geeignet sind. Achtung! Sie können bei diesem Programm keine Kruste einstellen. Das macht die Maschine selbst.
- 12: Backen  
Bakken Das Programm benutzen Sie für fertigen Teig, den Sie zum Beispiel bereits vorher hergestellt haben. Sie können diesen Teig mit diesem Programm nur fertig backen. Das Programm ist vorprogrammiert auf 60 Minuten. Sie können auch bereits gebackenes Brot nochmals etwas erwärmen.

## 10 Brot backen

- Schritt 1: Entfernen Sie die Backform mit Hilfe des Handgriffs indem Sie diese gerade nach oben aus der Maschine ziehen.
- Schritt 2: Montieren Sie den Knethaken auf der Achse in der Mitte der Backform. Die Knethaken muss richtig montiert werden, damit alle Zutaten gut gemischt werden können. Reinigen Sie die Achse immer gut, damit eventuelle Backreste völlig entfernt werden.
- Schritt 3: Füllen Sie die Zutaten auf folgende Art und Weise und Reihenfolge in die Backform:  
1. Die Hälfte des benötigten Mehls  
2. Wasser/ Milch  
3. Butter/ Öl  
4. Eventuell Eier  
5. Der Rest des benötigten Mehls  
6. Zucker (geben Sie Zucker auf eine Seite)  
7. Salz (geben Sie Salz auf die andere Seite)  
8. Hefe (geben Sie Hefe in eine Mulde in der Mitte)  
Achtung: Die Hefe darf nicht mit dem Wasser in Berührung kommen. Es besteht dann nämlich die Möglichkeit, dass das Wasser die Hefe aktiviert, bevor die Zutaten gemischt und geknetet worden sind.
- Schritt 4: Entfernen Sie alle Reste der Zutaten an der Außenseite der Backform. Stellen Sie die Backform in die Maschine zurück.
- Schritt 5: Schließen Sie den Deckel.
- Schritt 6: Stecken Sie den Stecker in die Steckdose. Das Display wird "3:00" anzeigen.
- Schritt 7: Wählen Sie das gewünschte Programm, indem Sie die Wahltaste (Menu) betätigen.
- Schritt 8: Wählen Sie die gewünschte Farbe der Kruste, indem Sie die Krustetaste (Korst) betätigen. Sie können wählen aus Leicht, Mittel oder Dunkel.
- Schritt 9: Wählen Sie die gewünschte Größe mit Hilfe der Brotgröße-taste (Gramm), 900 oder 1200 Gramm. Die gewählte Größe wird oben im Display durch "A" angezeigt. Wenn Sie keine Größe wählen, wählt die Maschine automatisch ein Brot von 900 Gramm.
- Schritt 10: Geben Sie eventuell eine Zeit-verzögerung mit Hilfe der Zeitverzögerungstasten (Timer + / Timer -). Lesen Sie auch: "Des Gebrauch der Zeitverzögerung".
- Schritt 11: Drücken Sie auf die Start-Taste. Der Doppelpunkt blinkt jetzt und zeigt an, dass das Programm läuft.

\* Wenn Sie eines der folgende Programme wählen, können Sie keine Größe mehr eingeben: Schnell, Teig, Marmelade, Kuchen und Backen. Lesen Sie auch das Kapitel "Rezepte".

Das Display zeigt die Zeit in Stunden und Minuten an. Zum Beispiel: Programm 1, Basis, Kruste mittel, dauert 3 Stunden.

Während das Knetprozess wird das Gerät einen Piepton von sich geben: nach dem Piepton können Sie zusätzliche Zutaten wie Rosinen oder andere Produkte hinzufügen. Öffnen Sie den Deckel, fügen Sie die zusätzlichen Zutaten hinzu, schließen Sie den Deckel und der Knetprozess wird weiterlaufen. Achtung: Lassen Sie Rosinen und Nüsse vorher quellen und trocknen Sie sie mit einem Tuch oder Küchenpapier. Achten Sie darauf, dass die Zutaten nicht zu groß oder zu scharf sind, sonst wird die Anti-Haftschrift beschädigt.

**Schritt 12:** Am Ende des Programms hören Sie einige Pieptöne. Drücken und halten Sie die Stopp-Taste einige Sekunden. Das Gerät wird nochmals einen Piepton von sich geben um zu bestätigen, dass das Programm beendet ist. Entfernen Sie den Stecker aus der Steckdose und öffnen Sie den Deckel. Nehmen Sie die Backform vorsichtig aus dem Gerät. Benutzen Sie immer Ofenhandschuhe, die Oberflächen sind heiß. Stellen Sie die Backform auf eine hitzebeständige Unterlage. Lassen Sie das Brot zirka 10 bis 15 Minuten in der Backform abkühlen. Drehen Sie dann die Backform um und schütteln Sie sie, damit sich das Brot löst. Lassen Sie das Brot auf einem Rost ca. 10 bis 15 Minuten abkühlen. Achtung: die Aluminium-Backform ist nicht beständig gegen Schlagen, Klopfen gegen die Anrichte und stemmen bzw. Drücken an den Seiten. Nach dem Backen ist die heiße Backform weich und darf nicht mechanisch belast werden. Wenn der Knethaken im Brot festsetzt, entfernen Sie ihn vorsichtig. Verwenden Sie keine Metallgegenstände, dies kann die Anti-Haftschrift beschädigen. Warten Sie mindestens 15-20 Minuten bevor Sie das Brot anschneiden. Zusätzlich: Wenn Sie zum Beispiel später nach Hause kommen, wärmt das Gerät noch 60 Minuten nach. Dies ist nicht in der Programmzeit inbegriffen.

## 11 Zeitverzögerung einstellen

Wenn Sie die Zeitverzögerung benutzen wollen, müssen Sie dies einstellen bevor Sie auf die Start-Taste drücken.

**Wichtig:** die Zeitverzögerung nicht verwenden wenn Sie verderbliche Zutaten verwenden.

Folgen Sie den ersten 9 Schritten wie im Kapitel "Brot backen" beschrieben. Wenn Sie das richtige Programm, die richtige Farbe der Kruste und die richtige Größe eingestellt haben, drücken Sie auf die Taste "+/-" um die Zeit auf dem Display zu erhöhen oder zu reduzieren. Lesen Sie hierzu auch das Kapitel "Das Display".

Timer + = 10 Minuten mehr

Timer - = 10 Minuten weniger

Die Zeit, die Sie auf dem Display sehen, ist die totale Backzeit. Die Timer ist programmierbar bis zu 13 Stunden.

**Beispiel:** Wenn Sie um 17.00 Uhr nachmittags ein frisches Brot haben möchten, können Sie Ihre Brotmaschine um 9.00 Uhr morgen programmieren. Geben Sie alle Zutaten in die

Backform. Setzen Sie die Backform in die Maschine. Schließen Sie den Deckel und drücken Sie auf die Wahl Taste um das richtige Programm zu programmieren. Drücken Sie auf die Krustentaste um die Farbe der Kruste einzustellen. Drücken Sie auf die Taste "+" bis im Display 8:00 angezeigt wird. Es werden nun 8 Stunden vergehen von dem Zeitpunkt, an dem Sie die Start-Taste gedrückt haben bis zu dem Moment, dass das Brot fertig ist (17.00 Uhr mittags). Drücken Sie auf die Start-Taste. Der Doppelpunkt blinkt jetzt und die Zeit läuft ab bis zu dem Moment, dass das Gerät anfängt zu kneten. Die Brotmaschine wird jetzt das programmierte Programm durchführen, damit das Brot zum gewünschten Zeitpunkt fertig ist.

## 12 einige Tipps

- Wiegen Sie die Zutaten immer genau und beachten Sie, dass die Zimmertemperatur haben.
- Füllen Sie die Zutaten in der richtigen Reihenfolge in die Backform.
- Nehmen Sie nur frische Qualitätszutaten.
- Geben Sie die Hefe als letztes in die Backform. Legen Sie sie in eine Mulde aus Mehl. Die Hefe darf nicht in Kontakt kommen mit Salz, Zucker und Wasser (Milch).
- **Tipp:** Sie können die Frische der Hefe feststellen mit folgendem Test:  
Lösen Sie 1 Teelöffel Zucker in einem halben Becher Wasser und fügen Sie 1 Teelöffel Hefe dazu. Nach ein paar Minuten sollte die ganze Menge sprudeln- nur dann wissen Sie dass die Hefe frisch ist.
- **Tipp:** Zirka 5 bis 10 Minuten nachdem Sie die Maschine gestartet haben, können Sie prüfen ob die Teigkugel richtig ist. Der Teig soll aussehen wie eine glatte elastische runde Kugel. Sie öffnen den Deckel und berühren mit ihren Finger die obenseite des Kugels.  
Achten Sie darauf dass der Knethaken weiterdreht. Wenn der Teig ein bisschen an ihren Finger klebt, ist das gut. Bleibt der Teig an der Backform kleben dann ist der Teig zu nass. Bleibt der Teig nicht an Ihren Finger kleben, dann ist der Teig zu trocken. Lesen Sie auch: "Die Kunst des Backens".
- **Tipp:** Salz hemmt die Wirkung von Hefe und Zucker fördert die Wirkung. Wenn Sie eine der Zutaten nicht verwenden möchten wegen einen Diät, dann dürfen Sie auch das andere nicht verwenden. Sie bekommen dann ein Brot ohne Zucker und Salz.
- Wenn Sie gleich ein neues Brot backen wollen, müssen Sie das Gerät zuvor 10 bis 20 Minuten abkühlen lassen.
- Verschiedene Sorten Brot haben eine andere Struktur und Größe, weil die gebrauchte Zutaten anders sind. Manche Brote können kompakter und kleiner werden wie andere. Das ist normal.
- Es kann möglich sein dass bei manche Rezepten die Verhältnisse der Zutaten geändert werden muss. Das heißt: die Menge Hefe oder die Menge Mehl oder die Menge Wasser. Nie alle gleichzeitig ändern. Das wird nämlich keinen Effekt haben. Die Änderung wird nötig sein aufgrund der:
  - Qualität und dem spezifische Gewicht des Mehls
  - Temperaturunterschiede der Umgebung
  - Frische der Zutaten.
- Das Brot dass Sie selbst backen enthält keine Konservierungsstoffe. Damit ist es auch nur begrenzt haltbar. Wenn Sie das Brot luftdicht verpacken, nachdem es gut abgekühlt ist, können Sie das Brot ein paar Tage aufbewahren. Ausserdem können Sie das Brot einfrieren, damit Sie es später essen können.

## 13 Problemen & Lösungen

Es gibt verschiedene Faktoren, die für das Misslingen Ihres Brotes verantwortlich sein können. Nachstehend führen wir einige Beispiele schlechter Ergebnisse und die eventuellen Lösungen auf.

### Das Brot ist zusammengesackt

- Wenn das Brot an allen Seiten zusammengesackt ist, bedeutet dies, dass der Teig zu feucht war. Versuchen Sie, etwas weniger Wasser zu nehmen. Wenn Sie konserviertes Obst oder Gemüse verwenden, lassen Sie es zuerst gut abtropfen und reiben Sie es gründlich trocken, bevor Sie es verwenden. Obst und Gemüse besitzen einen hohen Feuchtigkeitsgehalt und enthalten dadurch zu viel Flüssigkeit. Sie können auch versuchen, ein leichteres Mehl zu verwenden.
- Es kann sich auch um zu starkes Aufgehen handeln. Der Teig ist in diesem Fall so sehr aufgegangen, dass er dieses Aufgehen nicht verkraftet. Versuchen Sie, etwas weniger Hefe hinzuzufügen, 1 bis 2 Gramm.

### Das Brot ist in der Mitte unzureichend gebacken

- Wenn das Brot in der Mitte nicht genügend gebacken ist, so kann dies am verwendeten Mehl liegen. Dies passiert meistens, indem schwerere Mehlsorten, wie Roggenmehl oder Vollkornmehl, verwendet werden. Versuchen Sie, einen zusätzlichen Knetvorgang einzulegen, wenn Sie diese Mehlsorten verwenden. Wenn die Brotbackmaschine den ersten Knetvorgang beendet hat, stellen Sie das Gerät auf "Stopp". Danach stellen Sie es erneut ein und drücken "Start": das Gerät fängt in diesem Fall einen neuen Knetvorgang an; jetzt wird mehr Luft in den Teig geknetet.
- Sie können auch den Bräunungsgrad der Kruste auf dunkel stellen, wodurch die Backtemperatur etwas höher wird.

### Das Brot ist übergelaufen

- Wenn Ihr Brot höher als normal aufgeht, haben Sie zu viel Hefe verwendet. Prüfen Sie, ob Sie die richtige Menge und Sorte Hefe verwendet haben.
- Zuviel Zucker kann Ihren Teig zu sehr aktivieren. Nehmen Sie weniger Zucker und berücksichtigen Sie ebenfalls getrocknete Früchte oder Honig, die auch viel Zucker enthalten können. Versuchen Sie 10 bis 20 ml weniger Wasser zu nehmen. Beachten Sie jedoch, dass eine geringere Feuchtigkeit die Aktivierung der Hefe beeinträchtigt.
- Die Verwendung sehr fein gemahlener Mehlsorten kann ebenfalls zu einem zu starken Aufgehen des Brotes führen. Diese Mehlsorten brauchen weniger aktive Hefe um aufzugehen als schwerere oder grober gemahlene Mehlsorten.

### Das Brot ist zu trocken

- Verwenden Sie etwas weniger Mehl und geben Sie 1 Esslöffel Flüssigkeit hinzu. Wenn die Brotbackmaschine schwereren Teig mischt, oder wenn sie längere Knetzeiten braucht, kann es vorkommen, dass die Maschine anfängt, leicht auf der Arbeitsfläche zu vibrieren. Sorgen Sie dafür, dass das Gerät auf einer stabilen Oberfläche steht, nicht zu nah an einem anderen Gegenstand und auch nicht zu nah an der Kante der Arbeitsfläche.

### Flache Brote

- Wenn Sie Mehl verwenden, das in einer Mühle gemahlen wurde oder Vollkornmehl, kann das Brot etwas flacher sein.
- Wenn Ihr Brot überhaupt nicht aufgeht, müssen Sie die

Hefe kontrollieren. Haben Sie die Zugabe von Hefe nicht vergessen? Wenn Ihr Brot zu wenig aufgegangen ist, kann es sein, dass die Hefe zu alt war.

- Die Aktivierung der Hefe wird durch zu kaltes oder zu warmes Wasser beeinträchtigt.
- Kontrollieren Sie auch die verwendete Menge Salz. Vergewissern Sie sich, dass Sie nicht zu viel Salz genommen haben.

## 14 Fragen die oft gestellt werden

**Frage:** Warum unterscheidet sich die Höhe des Brotes immer?

**Antwort:** Die Form und die Höhe des Brotes sind von der Umgebungstemperatur, der Qualität und der Menge der Zutaten abhängig.

**Frage:** Warum geht das Brot nicht auf?

**Antwort:** Hefe vergessen, zu wenig oder alte Hefe beeinträchtigen das Aufgehen und das Brot bleibt flach.

**Frage:** Wie funktioniert die Zeitverzögerung?

**Antwort:** Die Zeitverzögerung darf nicht unter 1.23 Stunden oder über 13 Stunden eingestellt werden. Die Zeitverzögerung erfordert minimal 1 Stunde und 23 Minuten, um alle notwendigen Prozesse zu durchlaufen. Man kann das Gerät wohl "schnell" benutzen, aber in diesem Fall ohne Zeitverzögerung. Die Zutaten können verderben, wenn sie länger als 13 Stunden in der Backmaschine verbleiben, ohne dass sie gebacken werden.

**Frage:** Warum dürfen den Basiszutaten keine zusätzlichen Zutaten hinzugefügt werden?

**Antwort:** Um den Teig oder Brot die richtige Form zu geben und es ordnungsgemäß aufgehen zu lassen, müssen die getrockneten Rosinen und dergleichen später hinzugefügt werden. Außerdem besteht die Gefahr, dass diese Zutaten während des Knetvorgangs "kaputt" geknetet werden. Sie können dann zusammen kleben und nicht gleichmäßig über den Teig verteilt werden. Sie können diese Zutaten erst nach dem ersten Piepton hinzufügen. Sie können keine Zutaten hinzufügen, wenn Sie eines der schnellen Programme verwenden.

**Frage:** Kann man Frischmilch statt Wasser verwenden?

**Antwort:** Das ist möglich, aber Sie müssen in diesem Fall darauf achten, dass Sie dieselbe Menge Flüssigkeit beibehalten. Beispiel: Wenn in einem Rezept 210 ml Wasser aufgeführt sind, können Sie diese Menge durch 210 ml Milch oder durch 105 ml Wasser und 105 ml Milch ersetzen. Es ist wichtig, dass Sie die aufgeführte Gesamtmenge Flüssigkeit nehmen.

**Frage:** Das Brot ist fast nicht oder gar nicht mehr aus der Backform zu entfernen, was soll ich machen?

**Antwort:** Das kann zwei Ursachen haben. Die Anti-Haftschiicht Ihrer Backform ist abgenutzt oder das Brot ist noch nicht ganz abgekühlt. Wenn die Anti-Haftschiicht wirklich abgenutzt ist, raten wir Ihnen eine neue Backform zu kaufen. Um sicher zu sein, raten wir Ihnen folgendes: sobald das Gerät fertig ist, nehmen Sie die Backform mit dem Brot aus der Maschine und lassen Sie das Brot 15 bis 20 Minuten auf der Anrichte abkühlen. Drehen Sie dann die Backform um und schütteln Sie das Brot vorsichtig aus der Backform.



- Lassen Sie das Brot noch 15 Minuten auf einem Gitter abkühlen bevor Sie es schneiden.
- Frage:** Da ist Spielraum entstanden auf dem Knethaken. Wie ist das möglich und was kann ich machen?
- Antwort:** Die Anti-Haftschticht an der Innenseite des Knethakens ist dick, weich und noch nicht völlig gehärtet. Dieses Härten passiert erst wenn die Maschine in Betrieb genommen wird. Durch den Druck auf den Knethaken während den Kneten, wird die Anti-Haftschticht an der Innenseite dünner und härter wodurch mehr Spielraum entsteht. Das wird innerhalb der ersten Wochen des Gebrauchs passieren und ist völlig normal. Die Innenseite des Knethakens erschleißt ein bißchen, dies hört dann aber auf.
- Frage:** Der Knethaken steckt im Brot, was kann ich tun?
- Antwort:** Nichts, dass ist nämlich gut. Wenn das nicht der Fall wäre, existiert die Möglichkeit dass ein großes Loch an der Untenseite des Brotes entsteht. Jetzt kann das Brot erst abkühlen bevor der Knethaken entfernt wird. Durch dass abkühlen wird das Brot kräftiger und es wird kein Loch in dem Brot entstehen. Während dem ersten Gebrauch kann es sein, dass der Knethaken in der Backform stecken bleibt. Das hat jedoch zu tun mit der obenstehenden Frage.
- Frage:** Wie kann ich die Innenseite meiner Maschine sauber machen wenn der Teig übergelaufen ist?
- Antwort:** Es ist möglich die Innenseite der Maschine mit einem Ofenreinigungsmittel zu reinigen. Achten Sie darauf, dass Sie das Heizelement gut schützen. Das Heizelement kann man sauber machen indem Sie die Maschine ein oder zweimal, ohne Inhalt, backen lassen. Das Heizelement wird sich selbst sauber heizen.
- Frage:** Wegen eine Diät darf ich kein Brot mit Zucker essen. Ist es möglich, ein zuckerfreies Brot in der Brotmaschine zu machen?
- Antwort:** Ja, das ist möglich. Sie können den Zucker vom Basisrezept weglassen. Aufgepasst: Wenn Sie keine Zucker verwenden, dürfen Sie, um ein gutes Aufgehen sicher zu stellen auch kein Salz hinzufügen.
- Frage:** Mein Brot fällt zusammen wenn die Maschine vom Aufgehen zum Backen übergeht?
- Antwort:** Das kann zwei Ursachen haben. Es ist möglich, dass zuviel Hefe hinzugefügt wurde oder Sie zuviel Wasser verwendet haben. In den meisten Fällen wird dies verursacht durch zuviel Wasser. Die Rezepte in der Gebrauchsanleitung, sind Basisrezepte. Es kann sein, dass Mehl verwendet wird, welches weniger Flüssigkeit benötigt als angegeben ist. Wir raten Ihnen, 10 bis 20 ml weniger Flüssigkeit zu verwenden. Das Problem wird jetzt gelöst sein.
- Frage:** Wenn ich Rosinenbrot backe, sind alle Rosinen an der Untenseite des Brotes. Was kann ich machen?
- Antwort:** Die Teigkugel ist zu kompakt um die Rosinen gut mischen zu können. Fügen Sie zum Basisrezept 10 bis 20 ml Flüssigkeit hinzu, damit die Kugel elastischer ist und die Rosinen einfacher durch den Teig geknetet werden können. Die Rosinen dürfen nicht zu nass sein.
- Frage:** Die Kruste ist manchmal heller, manchmal dunkler?
- Antwort:** Dies können Sie selbst mit der Taste "KLEUR" regulieren. Für eine helle Kruste stellen Sie das Gerät auf "hell" (L) ein. Für eine dunkle Kruste wählen Sie "dunkel" (D).
- Frage:** Was ist passiert, wenn das Brot bis an den Deckel aufgegangen ist?
- Antwort:** Sie haben zu viel Hefe und/oder Zucker genommen,

- wodurch mehr Gasblasen innerhalb des Brotes entstanden sind und es zu stark aufgegangen ist.
- Frage:** Warum dürfen Sie kein Brot auf Basis von Obst mit der Anwendung "schnell" zubereiten?
- Antwort:** Die Aktivierungszeit der Hefe wird bei diesem Programm reduziert, und wenn Sie mehr Zutaten verwenden, wird auch die Backzeit beeinflusst, so dass Sie kein schönes Ergebnis erhalten, wenn Sie dieses Programm bei solchen Rezepten anwenden.
- Frage:** Die Brotmaschine knetet langsamer bei der Zubereitung schwerer Brote?
- Antwort:** Das ist ein normaler Vorgang, wenn Sie diese Rezepte anwenden. Das ist kein Problem für die Maschine; es empfiehlt sich jedoch, einen Esslöffel Flüssigkeit hinzuzufügen.

### Bevor Sie das Gerät zur Reparatur bringen

#### Ihr Brot misslingt immer.

Wir empfehlen Ihnen, einmal ein Brot mit einer fertigen Brotmischung zuzubereiten. Diesen Fertigmischungen muss man nur noch Wasser und Butter/Öl begeben. Wenn das Ergebnis gut ist, so bedeutet dies, dass Ihre Maschine auch in Ordnung ist und Sie müssen die Frische Ihrer normalen Zutaten überprüfen. Wenn das Ergebnis schlecht ist, so können Sie mit unserem Kunden- oder technischen Dienst besprechen, was Sie am besten tun können.

#### Das Gerät funktioniert nicht

- Wurde es eingeschaltet?
- Die Temperatur der Brotbackmaschine ist zu hoch.

#### Das Brot ist zusammengesackt / die Mitte ist zu feucht

- Das Brot wurde zu lange nach dem Backen in der Backform gelassen.
- Sie haben zu viel Wasser oder Hefe genommen.

#### Es entweicht Qualm aus den Luftlöchern

- Die Zutaten sind vielleicht auf ein Heizelement gekommen.

#### Die Oberseite des Brotes ist gerissen und braun

- Zu viel Mehl, Hefe oder Zucker.

#### Auf der Oberseite des Brotes liegt noch Mehl

- nicht genügend Wasser.

#### Das Brot ist schlecht geformt

- Nicht genügend Mehl.
- Nicht genügend Wasser.

#### Das Brot ist zu klein

- Sie haben Mehl oder Hefe benutzt, die nicht mehr frisch ist.
- Nicht genügend Mehl, Hefe, Zucker oder Wasser.
- Sie haben Vollkornmehl benutzt, das chemische Hefe enthält.
- Sie haben eine schlechte Hefesorte benutzt.

#### Brot nicht ausreichend gebacken

- Stopp-Taste wurde nach dem Einschalten gedrückt.
- Der Deckel wurde während des Backvorgangs geöffnet.

#### Das Brot ist zu hart gebacken

- Zu viel Zucker.
- Farbe der Kruste auf "dunkel" eingestellt.





## 15 Reinigung & Pflege

Ziehen Sie den Stecker aus der Steckdose und lassen Sie das Gerät abkühlen, bevor Sie es reinigen.

### Aussenseite

Die Aussenseite und den Deckel mit Fenster können Sie mit einem weichen Tuch oder Schwamm reinigen. Wringen Sie das Tuch gut aus bis es fast trocken ist. Nehmen Sie die Backform aus die Maschine bevor Sie die Maschine reinigen. Falls notwendig können Sie die Aussenseite der Maschine mit einem milden Spül- oder Reinigungsmittel reinigen. Gebrauchen Sie keine aggressiven Reinigungsmittel. Tauchen Sie den Apparat, den Stecker und das Stromkabel nie in Wasser oder in andere Flüssigkeiten.

### Innenseite

Die Innenseite des Gerätes können Sie vorsichtig mit einem leicht feuchten Tuch reinigen. Achtung: Passen Sie mit der Reinigung des Heiz-elements auf.

### Backformen und Knethaken

Die Backformen und den Knethaken können Sie mit warmes Wasser sauber machen. Passen Sie auf, dass Sie die Anti-Haftschicht nicht beschädigen. Wenn sich der Knethaken schwierig lösen lässt, so füllen Sie die Backform mit warmem Wasser. Lassen Sie das Wasser 15 bis 30 Minuten einwirken. Wenn der Knethaken lose ist, können Sie ihn mit einem feuchten Tuch reinigen. Reinigen Sie die Innenseite der Backform mit einem feuchten Tuch, trocknen Sie sie gut ab. Tauchen Sie die Backform nie unter wasser.

Verwenden Sie keine Reinigungsmittel oder Spülbürste, diese können die Anti-Haftschicht von die Backform und der Knethaken beschädigen. Die Backform und der Knethaken dürfen nie in der Spülmaschine gereinigt werden.

## 16 Rezepten

**Tip!** Wenn Sie ein grobes Mehl verwenden, kann es passieren, dass man weniger Wasser verwenden muss als in den Rezepten angegeben da eine grobe Mehlsorte weniger Flüssigkeit absorbiert.

<b>Weißbrot</b>	<b>900 Gram</b>	<b>1200 Gram</b>
Weißes Mehl	500 gr	700 gr
Wasser	300 ml	400 ml
Butter/ Öl	10 gr	14 gr
Zucker	10 gr	14 gr
Salz	10 gr	14 gr
Trockenhefe	6 gr	9 gr

Programm: Basis, Schnell oder Sandwich

<b>Vollkornbrot</b>	<b>900 Gram</b>	<b>1200 Gram</b>
Vollkornmehl	500 gr	700 gr
Wasser	300 ml	390 ml
Butter/ Öl	10 gr	14 gr
Zucker	10 gr	14 gr
Salz	10 gr	14 gr
Trockenhefe	6 gr	9 gr

Programm: Französisch oder Vollkorn

<b>Weizenbrot</b>	<b>900 Gram</b>	<b>1200 Gram</b>
Vollkornmehl	300 gr	450 gr.
Weißes Mehl	200 gr	250 gr.
Wasser	300 ml	390 ml
Butter/ Öl	10 gr	14 gr
Zucker	10 gr	14 gr
Salz	10 gr	14 gr
Trockenhefe	6 gr	9 gr

Programm: Französisch oder Vollkorn

<b>Honigbrot</b>	<b>900 Gram</b>	<b>1200 Gram</b>
Weißes Mehl	500 gr	700 gr
Wasser	300 ml	390 ml
Butter/ Öl	10 gr	14 gr
Honig*	10 gr	14 gr
Salz	10 gr	14 gr
Trockenhefe	8 gr	11 gr

\*Vorzüglich flüssigen Honig verwenden.  
Programm: Basis, Französisch oder Vollkorn

<b>Sonnenblumenkernbrot</b>	<b>900 Gram</b>	<b>1200 Gram</b>
Weißes Mehl	450 gr	700 gr
Wasser	300 ml	400 ml
Butter/ Öl	10 gr	15 gr
Zucker	10 gr	15 gr
Salz	10 gr	15 gr
Trockenhefe	6 gr	9 gr
Extra Zutaten:		
Sonnenblumenkern	100 gr	150 gr

Programm: Süßspeise

<b>Kuchen</b>	
Mehl	250 Gramm
Backpulver	2 Teelöffel
Butter	250 Gramm
Eier (geschlagen)	5 Eier
Zucker	250 Gramm
Vanillezucker	1 Tüte
Milch	4 Esslöffel

Programm: Kuchen

Wir raten Ihnen, alle Zutaten in die Backform zu geben. Danach programmieren Sie die Maschine und bevor Sie auf "START" drücken, müssen Sie mit einem Holzlöffel die Zutaten mischen. Das fördert nämlich die Knetung.

<b>Erdbeermarmelade</b>	
Erdbeeren	450 Gramm
Zucker	275 Gramm
Zitronensaft (frisch)	3 Esslöffel
oder Zitronensaft (konzentriert)	1 Esslöffel

Programm: Marmelade

Wenn Sie Früchte mit Kernen verwenden, müssen Sie diese zuerst entfernen. Wenn Sie andere Früchte verwenden, kann es notwendig sein, die Menge an Zucker oder Zitronensaft zu ändern. Sonst entsteht die Möglichkeit, dass die Marmelade zu süß wird.

Achtung: Früchte haben viel eigenen Zucker. Die Quantität der Zucker kann sich je Frucht unterscheiden. Wenn eine Frucht viel eigenen Zucker hat, ist es möglich, dass die Kombination mit hinzugefügten Zucker dafür sorgt, dass die Marmelade überkocht.

Blieben Sie immer in die Nähe der Maschine wenn Sie Marmelade kochen. Falls die Marmelade fast überkocht, können Sie den Deckel vorsichtig öffnen und wieder schließen bis die Marmelade wieder normal kocht. Achtung: es kommt heißer Dampf aus die Maschine.



### Aprikosenmarmelade

Frische Aprikosen	450 Gramm
Zucker	200 Gramm
Zitronensaft (frisch)	3 Esslöffel
oder Zitronensaft (konzentriert)	1 Esslöffel

Programm: Marmelade

### Rosinen und Nußbrot 900 Gram 1200 Gram

Weißes Mehl	450 gr	700 gr
Eier *	2	3
Wasser *	300 ml	390 ml
Butter/ Öl	20 gr	30 gr
Zucker	10 gr	14 gr
Salz	10 gr	14 gr
Trockenhefe	10 gr	14 gr
Extra Zutaten:		
Rosinen	350 gr	350 gr
Nüsse	100 gr.	150 gr

Programm: Süßspeise

Achtung: Rosinen und eventuell die Nüsse zuerst quellen lassen, sonst nehmen Sie die Flüssigkeit aus dem Brot. Fügen Sie die extra Zutaten nach dem ersten Piepton zu.

\* Sie müssen erst die Eier in ein Meßglass geben und danach Wasser bis 300/390 ml zufügen. Es ist wichtig, dass die aufgeführte Gesamtmenge Flüssigkeit mit den Eiern 300/390 ml ist.

### Teig für Brötchen

Weißes Mehl	500 gr
Eidotter *	1
Wasser *	325 ml
Butter/ Öl	20 gr
Zucker	12 gr
Salz	12 gr
Trockenhefe	10 gr

Programm: Teig

1 extra Eidotter zum beschmieren der Brötchen.

\* Die Gesamtmenge Flüssigkeit (Wasser und geschlagener Eidotter zusammen) soll etwa 325 ml sein.

Hinweis: Nehmen Sie den Teig bei dem Piepton aus dem Gerät. Verteilen Sie der Teig in kleine Kugeln. Legen Sie die kleinen Kugeln auf ein leicht mit Öl beschmiertes Backblech. Lassen Sie die Kugeln 40 Minuten aufgehen. Beschmieren Sie jede Kugel mit Eidotter. Backen Sie die Kugeln im Ofen auf ± 200°C für 15 bis 20 Minuten oder bis Sie eine schöne goldgelbe Farbe haben.

Wenn Sie Brot ohne Gluten machen wollen (für Zöliakie Patienten) überweisen wir Sie nach die Deutsche Zöliakie Gesellschaft (DZG).

Jedes Sorte braucht nämlich ein eigenes Rezept und bei die Zöliakie Gesellschaft können sie Sie Ihnen am besten behilflich sein.

Deutsche Zöliakie Gesellschaft

Filderhauptstr. 61

D - 70599 Stuttgart

Tel: 0711 - 45 99 81 0

E-mail: info@dzg-online.de

Website: www.dzg-online.de



## Programm-Übersicht BM121

Programm	Zeiteinstellung	1e Knetung	Ruhepause	2e Knetung	Ruhepause	3e Knetung	Aufgehen1	Bilden	Aufgehen 2	Backen	Warrhalten	Plepton*
1 Basis - 1200g	13:00-3:00	12m	18m	7m	3m	3m	22m	1m	49m	65m	60m	2:20
Basis - 900g	13:00-2:53	11m	18m	6m	3m	3m	22m	1m	49m	60m	60m	2:15
2 Französisch - 1200g	13:00-3:40	12m	38m	7m	3m	3m	27m	1m	59m	70m	60m	2:40
Französisch - 900g	13:00-3:33	11m	38m	6m	3m	3m	27m	1m	59m	65m	60m	2:35
3 Vollkorn - 1200g	13:00-3:35	12m	23m	7m	3m	3m	22m	1m	79m	65m	60m	2:50
Vollkorn - 900g	13:00-3:27	11m	22m	6m	3m	3m	22m	1m	79m	60m	60m	2:45
4 Schnell	2:10	11m	8m	5m	1m	3m	-	-	32m	70m	60m	1:45
5 Süßspeise - 1200g	13:00-2:55	12m	3m	7m	3m	3m	27m	1m	54m	65m	60m	2:30
Süßspeise - 900g	13:00-2:50	12m	3m	7m	3m	3m	27m	1m	54m	60m	60m	2:25
6 Superschnell - 1200g	1:38	10m	-	5m	-	-	-	-	33m	50m	60m	1:28
Superschnell - 900g	1:28	10m	-	5m	-	-	-	-	28m	45m	60m	1:18
7 Glutenfrei - 1200g	13:00-3:30	12m	16m	6m	3m	3m	35m	1m	69m	65m	60m	2:53
Glutenfrei - 900g	13:00-3:25	12m	16m	6m	3m	3m	35m	1m	69m	60m	60m	2:48
8 Teig	13:00-1:30	15m	5m	3m	2m	2m	13m	1m	49m	-	-	-
9 Jem	1:20	-	15m	-	-	-	45m	-	-	20m	-	-
10 Kuchen	13:00-1:50	6m	5m	-	5m	5m	-	-	9m	80m	60m	1:34
11 Sandwich - 1200g	13:00-3:00	15m	40m	1m	2m	5m	20m	1m	41m	55m	60m	2:04
Sandwich - 900g	13:00-2:55	15m	40m	1m	2m	5m	20m	1m	41m	50m	60m	1:59
12 Backen	1:00	-	-	-	-	-	-	-	-	10-60m	60m	-

Zeiteinstellung: die maximale Zeitverzögerung die Sie einstellen können, ist 13:00. Die Zeit die dann gezeigt wird, ist die ganze Dauer des Programms.

Ruhepause: während dieser Pause wird die Maschine nichts tun und die Teigkugel wird etwas aufgehen.

Warrhalten: das Brot wird noch 60 Minuten in der Maschine warm gehalten. Diese extra Funktion ist für Personen, die nicht rechtzeitig da sind und trotzdem ein warmes Brot haben wollen.

\*Plepton: für das Hinzufügen von extra Zutaten. Der Plepton wird während diesen Zeit ertönen.


(m = Minuten)



## Français

### 1 consignes de sécurité

- **Lisez ce mode d'emploi très attentivement avant d'utiliser votre appareil et conservez-le précieusement pour le consulter éventuellement plus tard.**

- Utilisez uniquement cet appareil pour les usages décrits dans ce mode d'emploi.
-  **Ne touchez pas les surfaces chaudes l'appareil est branché.**
- Branchez l'appareil uniquement sur du courant alternatif, sur une prise de terre murale, ayant un voltage correspondant à celui qui est indiqué sur la plaque technique de l'appareil.
- Ne pliez jamais le cordon électrique d'une manière trop serrée et ne le laissez pas pendre au-dessus d'éléments brûlants.
- Déroulez totalement le cordon électrique afin d'éviter tout risque de surchauffe du cordon.
- Ne posez jamais l'appareil à proximité d'appareils qui diffusent de la chaleur, tels que fours, cuisinières à gaz, plaques de cuisson, etc. Maintenir l'appareil à une certaine distance des murs ou autres objets qui pourraient facilement prendre feu tels que rideaux, serviettes (coton ou papier), etc.
- Veillez à ce que l'appareil soit toujours posé sur une surface

stable et plane.

- Ne laissez pas votre appareil sans surveillance si celui-ci est bien marche.
- Si vous voulez déplacer l'appareil, assurez-vous que celui-ci est bien débranché. Pour changer l'appareil de place, prenez-le à deux mains.
- N'utilisez pas l'appareil si la fiche de l'appareil, le cordon électrique ou l'appareil lui-même sont endommagés, ou bien si l'appareil ne fonctionne plus comme il se doit, ou bien s'il est tombé ou alors encore s'il a été endommagé d'une autre manière. Consultez alors votre commerçant ou notre service technique. Ne changez en aucun cas vous-même la fiche de l'appareil ou le cordon électrique. Les réparations effectuées sur des appareils électriques doivent être exclusivement faites par des réparateurs qualifiés. Des réparations qui ne seraient pas correctement effectuées pourraient présenter de graves dangers pour l'utilisateur. N'utilisez jamais l'appareil avec des pièces qui ne soient pas recommandées ou livrées par le fabricant.
- Ne pas tirer sur le cordon électrique ni sur l'appareil lui-même pour retirer la fiche de la prise de courant murale. Ne jamais toucher l'appareil avec les mains mouillées ou humides.





- Ne jamais laisser l'appareil à la portée des enfants. Les enfants ne sont pas conscients des dangers qui peuvent exister lors de l'utilisation d'appareils électriques. C'est pourquoi vous ne devez jamais laisser un enfant se servir de cet appareil sans surveillance. Veillez à ce que l'appareil soit toujours rangé de telle sorte que les enfants ne puissent pas y accéder.
- L'appareil peut être utilisé par les enfants de plus de 8 ans ainsi que par les déficients physiques, sensoriels ou mentaux et les personnes ayant peu de connaissances ou d'expérience à la condition qu'ils soient surveillés ou sachent comment l'utiliser en toute sécurité et en comprenant les risques.
- Les enfants ne doivent pas jouer avec l'appareil.
- Le nettoyage et l'entretien ne doivent pas être effectués par des enfants sans surveillance.
- Vous ne pouvez utiliser une rallonge électrique que si le voltage et la puissance sont les mêmes (voir plaque technique) ou plus élevés que ceux du cordon livré avec l'appareil. Utilisez toujours une rallonge de cordon électrique de terre qui soit conforme aux normes de sécurité.
- Si vous décidez de ne plus utiliser l'appareil en raison d'une panne ou d'une défektivité, nous vous conseillons alors, une fois après avoir retiré la fiche de la prise de courant murale, de couper le cordon électrique. Emportez l'appareil au service correspondant de votre commune.
- Si l'appareil, une fois mis en marche, ne fonctionne pas, il se peut alors que cela vienne du fusible ou du disjoncteur miniature dans la boîte de répartition électrique. Le groupe est peut-être trop chargé ou bien il y a eu du courant de fuite de terre.
- En cas de perturbation ou de panne, n'essayez jamais de réparer vous-même l'appareil; si la sécurité de l'appareil a sauté, cela peut vouloir indiquer une défektivité, et ceci ne peut pas se réparer en enlevant ou en remplaçant cette sécurité. Il est indispensable d'utiliser exclusivement des pièces détachées d'origine.
- **Ne plongez jamais l'appareil, le cordon électrique ou la fiche de l'appareil dans de l'eau ou dans tout autre liquide.**
- Ce appareil a été conçu uniquement pour un usage domestique. Si cet appareil a été utilisé d'une manière abusive, il ne pourra être question de dommages et intérêts en cas de panne, et tout droit de garantie sera annulé.
-  Les petits appareils domestiques doivent être  mis au rebut dans des conteneurs spéciaux ou aux points de collecte réservés à cet usage.



## 2 définition de l'appareil

1. Lames - grand
2. Moule à pain - grand
3. Lames - petits
4. Moule à pain à deux
5. Couvercle avec fenêtre
6. Panneau de commande
7. Extérieur
8. Programmes
9. Touche de sélection
10. Touche des grammes
11. Touche de commande de la minuterie
12. Touche croûte
13. Touche de mise en marche/arrêt



## 3 pour la première utilisation

Avant d'utiliser l'appareil pour la première fois, il faut procéder aux opérations suivantes: déballer l'appareil avec précaution et retirer tout le matériel d'emballage. Veiller à ce que le matériel d'emballage (sacs en plastique et carton) soit hors de portée des enfants.

Après avoir retiré l'appareil de son emballage, contrôler minutieusement s'il n'y a pas de dommages visibles ayant peut être causés pendant le transport.

Avant d'utiliser l'appareil, contrôlez s'il y a tous les accessoires (la machine du pain, le mode d'emploi, le moule du pain et la lame pétrissante) avec et s'ils ont tous été retirés de l'emballage. Retirez la feuille de cellophane qui est fixée sur le panneau de commande.

Placez l'appareil sur une surface plane et stable. Nettoyez la machine du pain, le moule du pain et la lame pétrissante avec un chiffon humide. Le moule de pain et la lame pétrissante sont prévus avec un anti-adhésif, n'utilisez jamais d'éponge à récurer ou un produit abrasif. Utilisez toujours un chiffon humide. Il se peut que votre machine à faire du pain fume un peu lors de la première utilisation.

## 4 l'art du boulanger

La qualité du pain que vous ferez dans la machine à pain va dépendre de plusieurs facteurs. Plus vous vous servirez de votre machine à pain, plus vite vous apprendrez à connaître ces facteurs et le résultat final n'en sera que meilleur. Tous les ingrédients doivent être à température ambiante.

La machine à faire le pain est livrée avec une mesure et une cuillère de dosage. Faire du pain, c'est relativement simple, mais cela exige tout de même une précision extrême dans le dosage des ingrédients.

La machine à faire le pain vous laisse le choix entre différentes méthodes de travail. Choisissez le mode de cuisson qui convient au type de pain que vous désirez fabriquer, ou sinon tel que c'est indiqué dans la recette.

Mettez la levure en dernier dans le moule et dessus la farine, de façon à ce que la levure ne vienne pas en contact avec le sel, le sucre et l'eau et/ou le lait. Utilisez des ingrédients frais. Vous pouvez vous-même contrôler si votre levure est fraîche en mélangeant une cuillère à café de sucre dans un demi verre d'eau et en ajoutant une cuillère à café de levure à ce mélange. Après quelques minutes, le tout devra mousser et bouillonner, cela veut dire alors que la levure est fraîche. Contrôlez la pâte pendant le pétrissage.

Après dix minutes environ, la pâte devra avoir un aspect lisse et avoir la forme d'une boule ronde élastique. Ajoutez une cuillère à café d'eau si la pâte a trop de grumeaux ou bien ajoutez une petite cuillère de farine si la pâte est trop liquide. Avant que la cuisson ne commence, votre pain doit arriver un peu en dessous du bord du moule à pain. Pour le mode rapide, le pain sera par contre plus petit, mais il va continuer de lever pendant la cuisson.

Ajoutez les ingrédients, y compris l'eau, dans l'ordre indiqué et assurez-vous qu'ils soient bien à température ambiante. N'oubliez donc pas de sortir à temps le beurre et la levure de votre réfrigérateur. Il se peut que le pain lève trop vite, ceci peut être dû à une température trop élevée de la pièce ou bien à une

température trop élevée des ingrédients.  
Une fois que vous avez fait votre pain, laissez refroidir la machine à pain pendant 15 à 20 minutes avant de vous en réserver.

## 5 les ingrédients

Le principal facteur pour réussir votre pain, c'est la qualité, la fraîcheur et le dosage correct de vos ingrédients.

### La farine

La farine est l'élément de base du pain. Le poids de la farine diffère selon le type de la farine. C'est pourquoi il est absolument nécessaire de doser la bonne quantité en vous servant d'une balance de cuisine. **Attention:** Ce nécessaire que la farine est commode pour le machine du pain (la farine patent ce n'est pas possible)

### Le gluten

Il y a du gluten dans la farine, et ce gluten permet au pain de mieux lever.

### La levure

La levure est un micro-organisme qui pousse dans divers produits alimentaires végétaux. La levure a la propriété de transformer les sucres en alcool et en gaz carbonique, ce qui fait qu'elle se multiplie très vite. C'est donc le produit idéal pour faire lever la pâte et pour la rendre plus légère et plus facile à digérer. Dans la machine à pain Inventum, nous vous conseillons d'utiliser de la levure sèche. La levure sèche (en grains) est plus facile à travailler et se conserve plus longtemps que la levure fraîche. La levure sèche donne un résultat de cuisson plus constant que la levure fraîche.

### Le sel

Le sel n'est pas seulement là pour donner du goût au pain, mais il règle aussi l'activité de la levure, il rend la pâte ferme et compacte et il évite que le pain ne lève trop vite.

### Le beurre/l'huile

Le beurre ou l'huile donne une meilleure saveur au pain et le rendent plus souple. Le beurre doit être à température ambiante avant de l'ajouter aux autres ingrédients.

### Le sucre

Le sucre est la source nutritive pour la levure et constitue un important ingrédient pour le processus du levage de la pâte. Vous pouvez utiliser tout simplement du sucre blanc, du sucre roux, de la mélasse ou du miel. Le sucre ajoute une certaine douceur au goût du pain, il augmente la valeur nutritive et il permet de conserver le pain plus longtemps. **Attention:** N'utilisez pas de sucre brut ou du sucre en morceaux, par exemple pour le pain au sucre, car ce type de sucre pourrait endommager le revêtement anti-adhésif du moule à pain.

### L'eau

Quand on mélange la farine à l'eau, il y a alors formation de gluten et l'air est emprisonné, ce qui permet au pain de lever. À température ambiante normale, utilisez de l'eau tiède pour faire le pain: l'eau froide n'activera pas la levure et l'eau chaude l'activera trop.

### Le lait

Le lait fait dorer la croûte du pain, il améliore la saveur du pain, il augmente la valeur nutritive et donne à l'intérieur du pain une belle couleur crémeuse. Si vous utilisez du lait frais, diminuez alors la quantité d'eau pour équilibrer la teneur en humidité. **Attention:** N'utilisez pas de lait frais si vous programmez la cuisson avec la minuterie à retardement. Le

lait est périssable.

### Autres ingrédients

Certaines recettes exigent des épices, des noix, des raisins secs, d'autres fruits ou des légumes. Utilisez toujours les ingrédients les plus frais. Si vous utilisez des noix, des graines de tournesol, des fruits secs ou autres produits similaires, veillez à ce qu'ils ne soient pas trop gros ni trop pointus, en raison des dommages que cela pourrait causer au revêtement anti-adhésif. Si vous utilisez la minuterie à retardement, n'utilisez pas d'ingrédients périssables (tels que lait frais ou oeufs).

## 6 le panneau de commande

### La touche de sélection (Menu)

La touche de sélection permet de déterminer le mode de cuisson requis et la couleur de la croûte. Chaque pression que vous faites sur la touche de sélection modifie le mode de cuisson. Le machine à pain pouvoir 12 programmes.

### Le touche de mise en marche et arrêt (Start/Stop)

Pour mettre votre machine à pain en marche, appuyez sur cette touche et maintenez-la appuyée jusqu'à ce que vous entendiez un signal sonore. Appuyez sur la touche d'arrêt pour mettre l'appareil hors circuit lorsque la cuisson est terminée ou pour remettre la minuterie à zéro. Appuyez toujours sur cette touche avant de sortir le pain de la machine à pain. Si vous ne le faites pas, alors la fonction de chauffe de l'appareil continuera de chauffer. En appuyant sur la touche d'arrêt, vous arrêtez l'élément de chauffe. **Attention:** Appuyez sur la touche pendant quelques secondes afin que l'affichage de la machine à pain se remette sur le premier programme.

### La touche croûte (Kleur)

Cette fonction vous permet de déterminer le degré de cuisson de la croûte de votre pain, clair (L), moyen (M) ou foncé (D).

### La touche des grammes (Gram)

Cette touche vous permet de régler la grosseur du pain (900 ou 1200 grammes). Conseil: la quantité totale des ingrédients indiquée dans la recette correspond au poids du pain que vous allez faire.

### Touches de commande de la minuterie (-/+)

Appuyez sur ces touches pour régler le temps de la minuterie. Chaque pression de la touche "+" fera avancer le réglage de 10 minutes et si vous appuyez sur la touche "-", cela fera régresser le minutage de 10 minutes. Voir plus loin les instructions sur l'utilisation de la minuterie.

### MARCHE/ARRÊT ?

Quand les doubles points clignez le programme est marche.  
Quand les doubles points brûler en continu le programme est arrêt.

## 7 moule à pain à deux

Le double moule à pain supplémentaire que vous pouvez utiliser pour faire deux petits pains de chaque 450 grammes. Par exemple, créer un pain blanc et un pain complet à la fois, ou un pains sucrés et salés. Partragez la recette des recettes 900 grammes de moitié à faire un petit pain de 450 grammes. Assurez-vous d'utiliser les petits lames.

## 8 messages d'erreur

Si votre machine à pain affiche "H:HH", cela signifie que la température de l'appareil est encore trop élevée. Appuyez sur la touche arrêt, ouvrez le couvercle et attendez que l'appareil soit refroidi avant de l'utiliser pour confectionner un nouveau pain (env. 15 minutes). Si votre machine à pain affiche EEO ou EE1, retirez la fiche de la prise de courant et prenez contact avec le Service Technique de Inventum.

## 9 choix du mode de cuisson

- 1: Normal Basis  
Pour préparer du pain blanc par exemple.
- 2: Français Frans  
Le cuisson est plus long de cette manière que d'une manière standard.
- 3: Complet Volkoren  
Cette programme vous utilisez pour préparer du pain complet. Cette sortes du farine avoir besoin de une plus longue periode pour le pétrissage et le levage. Ce possible que le pain est diminuer ensuite parce que la farine est plus majeur.
- 4: Rapide Snel  
Sur la programme complet rapide le pain set diminuer ensuite le programme compler normale parce que le periode de levage est court.
- 5: Sucré Zoet  
Avec ce mode de cuisson, on entend un signal pendant le programme qui indique qu'il faut ajouter les ingrédients (noix, raisins secs etc.).
- 6: Super rapide Super snel  
Avec ce programme, vous ferez en moins de 90 minutes un bon pain blanc tout frais de 900 grammes et vous ferez en moins de 100 minutes un bon pain blanc tout frais de 1200 grammes.
- 7: Sans gluten Glutenvrij  
Parfait pour y compris le pain sans gluten.
- 8: Pâte Deeg  
Pour préparer par exemple pâte pour petit pains. La pâte n'est pas cuisson dans le machine du pain. Une bip-bip signal indiquée quand la pâte est fini. Vous pouvez envoyez la pâte à cause de moule du pain.
- 9: Confiture Jam  
Pour la préparation de délicieuses confitures faites maison. Attention: Veillez à bien retirer les pépins/noyaux des ingrédients avant de les mettre dans le moule. Les pépins pointus pourraient endommager la surface anti-adhésive. Mode de cuisson: Versez tous les ingrédients dans le moule à pain et réglez la machine sur le programme JAM. Appuyez ensuite sur la touche de mise en marche «Start» et la machine va d'abord préchauffer les ingrédients, après quoi elle les mélangera. À la fin du programme, la machine laissera refroidir la confiture. Pour signaler que la confiture est prête, la machine émettra un bip-bip sonore. Vous pouvez alors verser la confiture dans un pot et la laisser encore refroidir. Dès que la confiture est suffisamment froide, fermez alors le pot et conservez-la au réfrigérateur.

## 10: Cake

Ce mode est utilisé pour prépare du pain avec levure au lieu de sel. Pains préparer a cette programme sont plus haut et constant. Le retard de temps n'est pas possible, parce que le levure fonctionner directement en finalement ne travaillé pas. Pour la préparation de délicieux cakes. Il faudra tenir compte du fait qu'un cake fait avec une machine à pain sera plus petit et plus compact parce que la pâte sera moins légère comparée à la pâte faite avec un mixer.

## 11: Sandwich

### 12: Cuisson

Bakken

Pour préparer une pain blanc l'air.  
Ce mode est utilisé pour les pâtes à pain toutes prêtes vendues dans le commerce. Placez la pâte dans le moule à pain et finir de cuire. Avec la touche du minuteur, vous pourrez régler le temps de 10 à 60 minutes. Avec ce programme, vous pourrez également réchauffer du pain déjà cuit.

## 10 cuisson du pain

- Pas 1: Retirez le moule à pain de la machine à pain.
- Pas 2: Placez les lames de pétrissage (jointe) sur les axes au milieu du moule à pain. La lame devra être installée d'une manière correcte et avec précaution de manière à ce que tous les ingrédients soient convenablement mélangés et pétris. Nettoyez toujours bien l'axe afin d'enlever totalement les restes de cuisson éventuels.
- Pas 3: Mettez les ingrédients dans le moule à pain de la manière suivante et dans l'ordre suivant:
1. Une partie de la farine
  2. Eau/lait
  3. Beurre/huile
  4. Éventuel oeufs
  5. Le reste de la farine
  6. Sucre
  7. Sel
  8. Levure
- Attention:** La levure ne doit pas venir en contact avec l'eau, sinon la pâte risque de ne lever convenablement. L'eau risquerait en effet d'activer la levure avant que les ingrédients ne soient suffisamment mélangés et pétris.
- Pas 4: Retirez tous les restes de liquides sur la surface externe du moule à pain. Remettez le moule à pain dans le corps de la machine.
- Pas 5: Refermez le couvercle.
- Pas 6: Branchez la fiche de l'appareil dans la prise de courant murale. Après avoir mis l'appareil en marche, le voyant "3:00" s'affichera.
- Pas 7: Réglez le programme désiré avec la touche de sélection, la touche pour le degré de croûte et la touche de grammes. Le numéro du programme, le degré de couleur et le poids programmé apparaîtront sur l'écran d'affichage.
- Pas 8: Réglez éventuellement la minuterie. Voir aussi le chapitre "Utilisation de la minuterie".
- Pas 9: Maintenez appuyée la touche de mise en marche jusqu'à ce que vous entendiez un bip-bip sonore. La machine à pain va maintenant indiquer la durée du programme, puis l'effectuer.



\* En sélectionnant l'un de ces programmes: Rapide, Pâte, Confiture, Cake et Cuisson, vous ne pouvez pas sélectionner de poids.

Le temps qui indique, c'est le temps dans heures et minutes. Par exemple: Programme 1, Normal, croûte moyen, durer 3 heures.

Depant le programme vous entendrez quelques petits bip-bip sonores. Depuis le bip-bip sonore cest possible ajouter extra ingrédients comme raisins seche et noyer. Ouvrez la couvercle de la machine à pain et ajouter le extra ingrédients. Réfermez le couvercle et le pétrissage est continué. Attention: Laissez les raisins et les noyer faire cuire à demi et sécher sur une linge.

Pas 10: Quand le pain est prêt, vous entendrez quelques petits bip-bip sonores. Appuyez sur la touche d'arrêt et maintenez cette touche appuyée pendant quelques secondes et retirez la fiche de l'appareil de la prise de courant murale. La machine à pain est maintenant entièrement débranchée. Ouvrez le couvercle de la machine à pain. Retirez le moule à pain avec des gants de protection. Ne placez jamais le pain et le moule à pain chaud sur la surface externe de l'appareil, ni sur une nappe ou sur une toile cirée en plastique. Maintenez le moule à pain à l'envers au-dessus de la table de travail en le secouant délicatement pour faire sortir le pain du moule. Attention: le moule du pain n'est pas réfractaire à battre dans le plan de travail et poussée cq, pressé dans le coté. Après le cuisson est le moule du pain trempé et cette ne pouvez pas chargé à mécaniquement. Si le pain ne se éfait pas immédiatement, faites tourner l'axe avec précaution sur le dessous du moule à pain, jusqu'à ce que le pain se détache. Si vous enlevez le pain du moule et que la lame de pétrissage se détache en même temps que le pain, faites attention pour la retirer du pain; ne le faites pas avec vos doigts car le pain est encore assez chaud. Servez-vous éventuellement alors d'une fourchette ou de tout autre instrument similaire pour l'enlever, mais faites attention à ne pas rayer la lame de pétrissage car celle-ci est munie d'un revêtement anti-adhésif. Laissez refroidir le pain sur une grille métallique ou sur toute autre surface similaire. Il est recommandé de ne couper le pain qu'après 15 à 20 minutes environ.

Extra: Le machine du pain rechauffera de 60 minutes après le programme est arrêté.

## 11 utilisation de la minuterie

Si vous utilisez la touche de réglage du temps, réglez la minuterie avant d'appuyer sur la touche de mise en marche. Important: n'utilisez pas la fonction de la minuterie quand vous utilisez des ingrédients qui sont périssables. Suivez d'abord les 7 premières étapes décrites dans le chapitre "Cuisson du pain".

Avec ces touches, vous pouvez programmer d'avance votre machine à pain. Après avoir appuyé sur la touche de sélection pour déterminer le mode de cuisson requis, appuyez sur les touches avec les flèches pour augmenter le temps qui est indiqué sur l'affichage. En appuyant sur u la touche de réglage du temps va avancer chaque fois de 10 minutes, si vous appuyez sur "+", la touche de réglage du temps va reculer chaque fois

de 10 minutes. Le temps que vous voyez sur l'écran d'affichage est le temps total nécessaire pour la cuisson. La minuterie est programmable jusqu'à une durée de 13 heures.

Exemple: il est 9.00 heures du matin et vous voulez du pain frais pour 17.00 heures. Placez tous les ingrédients dans le moule à pain. Placez le moule à pain dans la machine à pain. Fermez le couvercle. Appuyez sur la touche de sélection pour régler le mode de cuisson et la couleur de la croûte. Appuyez sur "+" jusqu'à ce que la durée de cuisson 8:00 apparaisse. Huit heures et trente minutes s'écouleront à partir du moment où vous aurez appuyé sur la touche de mise en marche et le moment où le pain devra être prêt (17.00 heures). Appuyez sur la touche de mise en marche. Les doubles points sur l'écran d'affichage clignoteront et la minuterie commencera le compte à rebours par minute jusqu'au moment où elle aura atteint le temps indiqué où la machine devra commencer à pétrir. La machine à pain effectuera tout le processus programmé et le pain sera alors prêt au moment où vous l'avez programmé.

## 12 quelques petits conseils

- Pesez avec le plus de précision possible les ingrédients que vous devez utiliser.
- Une légère divergence dans le dosage pourrait faire rater votre pain.
- Ajoutez la levure en dernier lieu dans le moule à pain. Déposez la levure dans un petit creux que vous aurez fait dans la farine. La levure ne doit pas venir en contact avec le sel, le sucre et l'eau et/ou le lait.
- Conseil: Vous pouvez vous-même contrôler si votre levure est fraîche en mélangeant une cuillère à café de sucre dans un demi verre d'eau et en ajoutant une cuillère à café de levure à ce mélange. Après quelques minutes, le tout devra mousser et bouillonner, cela veut dire alors que la levure est fraîche.
- Conseil: Contrôlez la pâte pendant le pétrissage. Après dix minutes environ, la pâte devra avoir un aspect lisse et avoir la forme d'une boule ronde élastique. Ajoutez une cuillère à café d'eau si la pâte a trop de grumeaux ou bien ajoutez une petite cuillère de farine si la pâte est trop liquide.
- Conseil: le sel freine l'action de la levure et le sucre la stimule. Si vous ne pouvez pas utiliser l'un des deux ingrédients en raison d'un régime spécial, alors n'utilisez pas l'autre non plus. Vous aurez donc un pain sans sel et sans sucre.
- Avant de l'utiliser pour confectionner un nouveau pain, ouvrez le couvercle et attendez que l'appareil soit refroidi pour 10 à 20 minutes.
- Les diverses sortes de pain ont une structure et une grandeur différentes parce que les ingrédients utilisés sont différents. Certains pains peuvent être beaucoup plus petits et plus compacts que d'autres. C'est normal.
- Ne pensez pas pour autant que votre pain n'est pas réussi, parce qu'il n'a pas autant levé que d'autres sortes de pains. La proportion en poids de la farine, la levure et l'eau doit éventuellement être adaptée parce que:
  - la qualité et le poids identique peuvent être différents
  - les écarts de températures ont une influence
  - le degré d'humidité joue un rôle
  - la fraîcheur est importante
- Le pain que vous faites vous-même ne contient aucun agent conservateur et il a donc une durée de conservation limitée. Il va de soi que vous pouvez congeler le pain, ce qui vous permettra de le consommer plus tard.

## 13 problèmes & solutions

Il existe plusieurs facteurs susceptibles d'affecter le produit fini. Vous trouverez ci-dessous plusieurs exemples de pain mal fait ainsi que les causes de ces médiocres résultats.

### Mon pain s'est affaissé

- Si votre pain semble s'être affaissé de tous les côtés, cela signifie que votre mélange était trop humide. Essayez de réduire d'1/8 la quantité d'eau utilisée. Si vous employez des fruits ou des légumes en conserve, égouttez-les soigneusement et essuyez-les pour les sécher avant de les employer. Ils contiennent énormément d'humidité dont ils se sont imbibés pendant qu'ils attendaient dans la boîte de conserve. Après la cuisson, retirez aussitôt le pain de la machine à pain.
- Si vous laissez trop longtemps le pain dans le moule à pain, une partie de l'humidité dans le pain va s'affaisser dans le fond, ce qui fait que le pain deviendra moins croustillant. Essayez donc de toujours retirer le pain le plus vite possible du moule à pain et laissez-le refroidir par exemple sur une grille métallique. Essayez une farine plus légère. Les affaissements sont parfois dus à l'usage d'un type de farine trop lourde. La levure fait lever la farine mais la farine elle-même n'est pas capable de maintenir cette forme.
- Les pains au fromage sont exquis mais chaque type de fromage a sa propre teneur en humidité. Il est difficile d'obtenir le juste équilibre entre le fromage utilisé et l'eau.

### Le pain n'est pas assez cuit au centre

- Si l'intérieur du pain n'est pas assez cuit, cela peut être dû au type de farine utilisée. Ce phénomène se produit généralement avec les farines plus lourdes, telles que la farine de seigle, le son ou la farine intégrale. Essayez d'utiliser une opération de pétrissage en plus lorsque vous utilisez ces types de farines. Lorsque l'appareil aura terminé le premier pétrissage, laissez lever la pâte comme d'habitude, puis arrêtez l'appareil. Remettez-le maintenant en marche: tout le processus de boulanger recommencera à partir du début, et il y aura maintenant une plus grande quantité d'air incorporée dans la pâte.
- Vous pouvez fixer aussi le bouton sur "foncé" pour la couleur de la croûte du pain, ce qui fait que le processus de cuisson sera plus long.

### Le pain a versé

- Si votre pain a levé au-delà de la hauteur normale prévue, vous avez employé trop de levure. Vérifiez le type de levure utilisée et assurez-vous que votre dosage est précis. Trop de sucre risque de rendre la levure trop active. Réduisez le sucre et faites aussi attention aux ingrédients tels que les fruits secs ou le miel qui contiennent beaucoup de sucre. Essayez de réduire d'une cuillerée à soupe votre quantité d'eau. Vous noterez qu'une humidité légèrement inférieure empêche la levure d'être trop active.
- L'usage d'une farine moulue très fin peut faire parfois lever beaucoup trop votre pain. Ces farines plus fines n'ont pas besoin pour lever d'une levure aussi active que les farines plus lourdes ou moulues plus grossièrement.

### Le pain est trop sec.

- Si la pâte est trop sèche, elle ne pourra pas être convenablement pétrir. Essayez de réduire d'1/7 la quantité de farine ou de rajouter une cuillerée à soupe de liquide jusqu'à ce que vous trouviez la combinaison idéale. Quand la machine à pain pétrir des pâtes plus lourdes ou quand elle utilise des temps de pétrissage plus longs, il est possible

que l'appareil commence à vibrer légèrement sur la table de travail. Veillez donc à ce que l'appareil soit posé sur une surface stable et plane, pas trop près d'un autre objet et également pas trop sur le bord de la table de travail.

### Pains trop plats.

- Si vous employez de la farine moulue au moulin ou de la farine intégrale, vous risquez d'obtenir un pain plus plat.
- Mais si votre pain ne lève pas du tout, vérifiez alors votre levure. N'avez-vous pas oublié d'ajouter la levure? Si le pain n'a levé que légèrement, il se peut que votre levure soit trop vieille.
- La levure n'agit pas non plus si vous employez de l'eau trop froide ou trop chaude.
- Vérifiez également les doses de sel utilisé. Assurez-vous que vous n'avez pas employé une cuillère à soupe au lieu d'une cuillère à thé pour doser le sel.

## 14 questions qui sont souvent posées

- Question: Pourquoi y a-t-il toujours une différence dans la forme et la hauteur du pain?
- Réponse: La forme et la hauteur du pain dépendent de la température ambiante et du temps de repos, lorsque la minuterie est engagée. Toute variation dans le dosage précis des ingrédients déterminera au bout du compte le produit fini.
- Question: Pourquoi le pain n'a-t-il pas levé?
- Réponse: Oublier d'ajouter la levure ou oublier d'installer la lame de pétrissage aura pour résultat un pain plat. En outre, si la levure employée est éventée ou si la dose est insuffisante, il en sortira un pain plus petit que d'habitude.
- Question: Quelle manière fait la minuterie?
- Réponse: La minuterie ne peut pas être réglée en-dessous de 1 heure et 23 minutes ni au-dessus de 13 heures. La minuterie exige un minimum de 1 heure et 23 minutes pour achever toutes les opérations nécessaires. Les ingrédients risquent de se gâter s'ils restent plus de 13 heures dans l'appareil sans être cuits.
- Question: Pourquoi ne peut-on rien ajouter aux ingrédients de base?
- Réponse: Pour conserver au pain la forme qui convient et pour lui permettre de lever comme il faut, les raisins secs et autres ingrédients devront être ajoutés ultérieurement. En outre, le pétrissage de la pâte avec ces ingrédients risque d'écraser ces derniers et de les mélanger d'une manière inacceptable. Ils ont également tendance à s'agglutiner et à ne pas être uniformément répartis. Vous ne pourrez donc ajouter ces ingrédients au mélange qu'après le premier signal bip-bip. Vous ne pouvez pas ajouter d'ingrédients lorsque vous faites un pain au mode rapide.
- Question: Peut-on employer du lait frais au lieu de lait en poudre?
- Réponse: Oui, c'est possible, mais il vous faudra aussi déduire la même quantité d'eau de la recette. En outre, le lait frais n'est pas recommandé lorsque vous utilisez la minuterie pour faire le pain à retardement, étant donné que le lait frais risque de se gâter en restant dans le moule à pain.



- Question:** Je ne peux presque plus ou même plus du tout sortir le pain du moule à pain, que puis-je faire?
- Réponse:** Il peut y avoir deux raisons à cela. La couche anti-adhésive de votre moule à pain est usée ou bien le pain n'est pas encore assez refroidi. Si la couche anti-adhésive est usée, nous vous conseillons d'en acheter une neuve. Pour savoir exactement quelle est la cause, vous pouvez procéder de la manière suivante: dès que la machine à pain est prête, retirez de la machine le moule à pain contenant le pain cuit et laissez refroidir le tout 15 à 20 minutes sur le plan de travail. Puis tenir le moule à pain à l'envers et secouez doucement le pain pour le faire sortir du moule. Laissez refroidir le pain encore 15 minutes sur une grille avant de le couper.
- Question:** Il y a du jeu dans le crochet pétrisseur. Comment cela se fait-il et que puis-je y faire?
- Réponse:** La couche anti-adhésive à l'intérieur du crochet pétrisseur est épaisse, encore souple et pas tout à fait durcie. Ce durcissement ne se fait que lorsque la machine est utilisée. Par la pression exercée sur le crochet pétrisseur pendant le pétrissage, la couche anti-adhésive devient moins épaisse et plus rigide à l'intérieur, ce qui fait qu'il y a plus de jeu. Ceci se produit dans les premières semaines et c'est tout à fait normal. Il est vrai que cela provoque une légère usure du crochet pétrisseur, mais cela ne va pas plus loin.
- Question:** Le crochet pétrisseur reste dans le pain, que puis-je y faire?
- Réponse:** Rien, en fait c'est très bien que le crochet pétrisseur reste dans le pain. Si ce n'était pas le cas, cela voudrait dire alors qu'il risque d'y avoir un grand trou au fond à l'intérieur du pain. Laissez d'abord refroidir le pain avant de retirer le crochet pétrisseur. En refroidissant, le pain devient plus compact et il n'y aura pas de trou dedans. Lors de la première utilisation de votre machine, il se peut que le crochet pétrisseur reste dans le moule à pain. C'est la même raison que pour la question précédente.
- Question:** Comment puis-je nettoyer l'intérieur de ma machine à pain si la pâte a débordé?
- Réponse:** Vous pouvez nettoyer l'intérieur de la machine à pain avec un détergent pour four. Veillez à ce que l'élément de chauffe soit bien protégé. L'élément de chauffe peut être nettoyé en faisant tourner la machine à vide une ou deux fois sur un programme de cuisson. L'élément de chauffe sera alors nettoyé par la chaleur.
- Question:** En raison d'un régime alimentaire, je ne peux pas manger de pain contenant du sucre, puis-je faire du pain sans sucre dans la machine à pain?
- Réponse:** Oui, c'est possible. Vous pouvez retirer le sucre de la recette de base. Par contre, attention, car si vous n'utilisez pas de sucre, vous ne pouvez pas non plus ajouter de sel. Ceci pour que votre pâte à pain lève bien.
- Question:** Mon pain s'affaisse au moment où la machine passe de la fermentation à la cuisson?
- Réponse:** Il peut y avoir deux raisons à cela. Vous avez peut-être mis trop de levure ou bien trop d'eau. Dans la plupart des cas, c'est dû au fait qu'il y a trop d'eau. Les recettes qui sont données dans le mode d'emploi sont des recettes de base. Il peut arriver

que vous utilisiez une farine qui nécessite moins d'eau que cela n'est indiqué dans la recette de base. Nous vous conseillons alors de diminuer la quantité d'eau de 10 à 20 ml et vous n'aurez plus ce problème.

- Question:** Quand je fais du pain aux raisins secs, tous les raisins sont au fond du pain. Que puis-je y faire?
- Réponse:** La pâte à pain est vraisemblablement trop compacte, ce qui empêche la machine de bien mélanger les raisins dans la pâte au moment du pétrissage. Ajoutez à la recette de base 10 à 20 ml. d'eau, pour rendre la pâte plus souple et pouvoir plus facilement pétrir les raisins dans la pâte. Veillez à ce que les raisins ne soient pas trop humides.
- Question:** La croûte est parfois plus claire, parfois plus foncée?
- Réponse:** Vous pouvez vous-même le régler avec la touche «clair / foncé». Réglez le bouton sur «clair» pour obtenir une croûte plus claire et sur «foncé» pour obtenir une croûte plus foncée. Vous ne pouvez faire ce réglage qu'avant que la cuisson ne commence, ensuite vous ne pouvez plus modifier ce réglage de la couleur de la croûte.
- Question:** Qu'est-ce qui s'est passé si le pain a levé jusqu'à atteindre le couvercle et le hublot?
- Réponse:** Vous avez utilisé trop de levure et/ou de sucre, ce qui a entraîné la formation d'un excédent de bulles de gaz à l'intérieur du pain.
- Question:** Pourquoi ne pouvez-vous pas faire du pain aux fruits avec le mode de cuisson RAPIDE?
- Réponse:** Le temps de levage est réduit pour ce mode de cuisson RAPIDE, et si vous utilisez davantage d'ingrédients, le temps de cuisson est fortement affecté par ce surplus d'ingrédients, si bien que vous n'obtiendrez pas de beaux résultats en utilisant ce mode de cuisson pour de telles recettes.
- Question:** L'appareil semble fonctionner plus lentement pendant la confection de pains lourds?
- Réponse:** C'est un phénomène normal quand vous utilisez ces recettes. Cela ne veut pas dire qu'il y ait un problème à la machine, mais il est certes recommandé d'ajouter une cuillerée à soupe de liquide.

### **Avant de réclamer la réparation de l'appareil**

#### Votre pain est toujours raté.

Nous vous conseillons de préparer un pain en utilisant une fois de la farine à pâte à pain toute prête comme par exemple les paquets Koopmans ou Honig. Si vous utilisez cette pâte toute prête, il suffit d'y ajouter seulement du beurre et de l'eau. Si cela vous donne de bons résultats, cela signifie que votre machine à pain fonctionne correctement. Dans ce cas, vous devrez contrôler la fraîcheur des ingrédients que vous utilisez habituellement. Si en utilisant cette pâte toute prête, vous n'êtes toujours pas satisfait des résultats de la machine, vous pouvez contacter notre service après-vente ou notre service technique qui vous indiquera ce qu'il y a de mieux à faire. Vous trouverez le numéro de téléphone au dos de ce mode d'emploi. Attention: Si vous utilisez une pâte à pain toute prête, regardez bien la quantité du contenu du paquet. Un paquet de farine pour pâte à pain toute prête correspond généralement à la confection d'un pain de 800 grammes. Utilisez donc la quantité adéquate.



## L'appareil ne fonctionne pas

- est-il branché?
- il n'y a pas de pâte dans le moule à pain, ou l'appareil n'a pas été convenablement installé.
- l'air du four est trop chaud (température supérieure à 38°C/100°F).
- l'air du four est trop froid (température inférieure à 10°C/14°F).

## Pain trop petit

- pas assez de farine, de levure, de sucre ou d'eau
- emploi de farine intégrale ou de farine contenant de la levure chimique
- emploi d'une mauvaise levure
- emploi de farine ou de levure éventées

## De la fumée s'échappe par les trous d'aération

- des ingrédients se sont peut-être répandus sur l'élément chauffant

## Le dessus du pain a éclaté et semble brun

- Trop de farine, de levure ou de sucre

## Le pain s'est affaissé / la mie est humide

- Le pain a été trop longtemps laissé dans le moule à pain après la cuisson
- On a utilisé trop de levure

## Cuisson insuffisante

- la touche d'arrêt a été enfoncée après la mise en marche
- le couvercle a été ouvert pendant le fonctionnement

## Le dessus du pain est encore saupoudré de farine

- pas assez d'eau

## Pain trop gros

- trop d'eau

## La croûte du pain est trop dure

- trop de sucre
- la commande de cuisson est réglée sur «foncé»

## Le pain est mal formé

- pas assez de farine
- pas assez d'eau

suffisante pour recouvrir la lame. L'eau ramollira tous les résidus collants et on pourra alors retirer la lame. Nettoyez le hublot avec un chiffon humide.

N'utilisez pas de détergents agressifs, ceux-ci pourraient endommager le revêtement anti-adhésif du moule à pain. Le moule à pain n'est pas fait pour être lavé dans le lave-vaisselle.

## 16 recettes

**Attention!** Si vous utiliser une farine brute, il est possible que vous soyez obligé d'utiliser moins d'eau que ce qui est indiqué dans les recettes. Cela s'explique par le fait que la farine brute absorbe moins d'humidité.

Pain blanc	900 gr	1200 gr
Farine blanche	500 gr	700 gr
Eau	300 ml	400 ml
Beurre/huile	10 gr.	14 gr
Sucre	10 gr.	14 gr
Sel	10 gr.	14 gr
Levure sèche	6 gr.	9 gr

Programme: Normal, Rapide ou Sandwich

Pain complet	900 gr	1200 gr
Farine complet	500 gr	700 gr
Eau	300 ml	390 ml
Beurre/huile	10 gr	14 gr
Sucre	10 gr	14 gr
Sel	10 gr	14 gr
Levure sèche	6 gr	9 gr

Programme: Complet ou Français

Pain de Froment	900 gr	1200 gr
Farine complet	300 gr	450 gr
Farine blanche	200 gr	250 gr
Eau	300 ml	390 ml
Beurre/huile	10 gr	14 gr
Sucre	10 gr	14 gr
Sel	10 gr	14 gr
Levure sèche	6 gr	9 gr

Programme: Français ou Complet

Pain de miel	900 gr	1200 gr
Farine blanche	500 gr	700 gr
Eau	300 ml	390 ml
Beurre/huile	10 gr	14 gr
Miel*	10 gr	14 gr
Sel	10 gr	14 gr
Levure sèche	8 gr	11 gr

\* Miel de liquide avoir la préférence.

Programme: Normal, Français ou Complet

Pain de tournesol	900 gr	1200 gr
Farine blanche	450 gr	700 gr
Eau	300 ml	400 ml
Beurre/huile	10 gr.	15 gr
Sucre	10 gr.	15 gr
Sel	10 gr.	15 gr
Levure sèche	6 gr	9 gr

Ingrédients supplémentaires:  
Graines de tournesol 100 gr 150 gr

Programme: Sucré

## 15 nettoyage & entretien

Avant de commencer à la nettoyer, assurez-vous que la machine à pain soit bien débranchée et entièrement refroidie et que la fiche de l'appareil soit retirée de la prise de courant murale.

### Extérieur

Avant de nettoyer votre machine à pain, débrancher l'appareil, laissez-le entièrement refroidir et retirez la fiche de la prise de courant murale. Nettoyer l'extérieur avec un chiffon humide. N'utilisez pas de détergents agressifs. Ne plongez jamais l'appareil dans de l'eau ou dans tout autre liquide.

### Intérieur

Nettoyez avec précaution l'intérieur de l'appareil à l'aide d'un chiffon légèrement humide. Faites attention à l'élément de chauffe en nettoyant la machine à pain.

### Le moule à pain et la lame

Une fois que votre pain est prêt et que vous l'avez sorti du moule, vous pouvez nettoyer le moule à pain avec de l'eau tiède. Faites attention à ne pas endommager le revêtement anti-adhésif. Si vous ne parvenez pas à retirer la lame de pétrissage du moule à pain, laissez alors le moule à pain complètement refroidir. Versez ensuite dans le moule une quantité d'eau tiède



### **Cake**

Farine à cake	250 grammes
Beurre	200 grammes
Oeufs (battus)	3 oeufs
Sucre	200 grammes
Sucre vanille	1 sachet
Lait	4 cuillerées à soupe

Programme: Cake

Attention: Sortez le cake du moule à cake aussitôt après qu'il est cuit et posez-le sur une grille pour le laisser refroidir.

Si vous préparer un pain sans gluten (pour les malades de Coeli-  
aquie) nous vous renvoyez d'une Société de la Coeliaquie.

Tout farine sans gluten besoin un recette propre.

Website: [www.coeliakie.be](http://www.coeliakie.be)

### **Confiture de fraises**

Fraises	450 grammes
Sucre	275 grammes
Jus de citron (frais)	3 cuillerées à soupe
ou jus de citron (concentré)	1 cuillerées à soupe

Programme: Confiture

### **Confiture d'abricots**

Abricots frais	450 grammes
Sucre	250 grammes
Jus de citron (frais)	3 cuillerées à soupe
ou jus de citron (concentré)	1 cuillerées à soupe

Programme: Confiture

Si vous faire d'usage des fruits avec pepins, vous être renvoyer les pepins.

### **Pain aux raisins secs et noix**

	<b>900 gr</b>	<b>1200 gr</b>
Farine blanche	450 gr	700 gr
Oeufs *	2	3
Eau *	300 ml	390 ml
Beurre/huile	20 gr	30 gr
Sucre	10 gr	14 gr
Sel	10 gr	14 gr
Levure sèche	10 gr	14 gr
Ingrédients supplémentaires:		
Raisins	350 gr	350 gr
Noix	100 gr	150 gr

Programme: Sucré

Attention: Faire d'abord tremper les raisins secs dans de l'eau, sinon ils absorberont l'humidité du pain. Ajoutez les raisins secs après le premier signal bip-bip.

\* La quantité d'humidité (eau et oeufs battus ensemble) doit être environ de 300/390 ml.

### **Pâte pour petits pains**

Farine blanche	500 gr
Oeufs battus*	1
Eau*	325 ml
Beurre/huile	20 gr
Sucre	12 gr
Sel	12 gr
Levure sèche	10 gr

Programme: Pâte

1½ oeuf battu pour badigeonner les petits pains.

\* La quantité d'humidité (eau et oeufs battus ensemble) doit être environ de 325 ml. Au bip-bip sonore, retirez la pâte de l'appareil. Divisez la pâte en 12 boules. Placez-les sur un plat légèrement huilé. Laissez lever la pâte pendant 40 minutes environ. Badigeonnez chaque boule avec de l'oeuf battu. Faites-les cuire au four à ±200°C pendant 15 à 20 minutes ou bien jusqu'à ce que les petits pains aient une belle couleur bien dorée.



## Spécifications des programmes BM121

Mode de cuisson	Timer	1e pétrissage	Periode de tranquillité	2e pétrissage	Periode de tranquillité	3e pétrissage	Montée 1	Former	Montée 2	Cuisson	Tenir chaud	Sonore* bip-bip
1 Normal - 1200g	13:00-3:00	12m	18m	7m	3m	3m	22m	1m	49m	65m	60m	2:20
Normal - 900g	13:00-2:53	11m	18m	6m	3m	3m	22m	1m	49m	60m	60m	2:15
2 Français - 1200g	13:00-3:40	12m	38m	7m	3m	3m	27m	1m	59m	70m	60m	2:40
Français - 900g	13:00-3:33	11m	38m	6m	3m	3m	27m	1m	59m	65m	60m	2:35
3 Complet - 1200g	13:00-3:35	12m	23m	7m	3m	3m	22m	1m	79m	65m	60m	2:50
Complet - 900g	13:00-3:27	11m	22m	6m	3m	3m	22m	1m	79m	60m	60m	2:45
4 Rapide	2:10	11m	8m	5m	1m	3m	-	-	32m	70m	60m	1:45
5 Sucré - 1200g	13:00-2:55	12m	3m	7m	3m	3m	27m	1m	54m	65m	60m	2:30
Sucré - 900g	13:00-2:50	12m	3m	7m	3m	3m	27m	1m	54m	60m	60m	2:25
6 Superrapide - 1200g	1:38	10m	-	5m	-	-	-	-	33m	50m	60m	1:28
Superrapide - 900g	1:28	10m	-	5m	-	-	-	-	28m	45m	60m	1:18
7 Sans gluten - 1200g	13:00-3:30	12m	16m	6m	3m	3m	35m	1m	69m	65m	60m	2:53
Sans gluten - 900g	13:00-3:25	12m	16m	6m	3m	3m	35m	1m	69m	60m	60m	2:48
8 Pâte	13:00-1:30	15m	5m	3m	2m	2m	13m	1m	49m	-	-	-
9 Confiture	1:20	-	15m	-	-	-	45m	-	-	20m	-	-
10 Cake	13:00-1:50	6m	5m	-	5m	5m	-	-	9m	80m	60m	1:34
11 Sandwich - 1200g	13:00-3:00	15m	40m	1m	2m	5m	20m	1m	41m	55m	60m	2:04
Sandwich - 900g	13:00-2:55	15m	40m	1m	2m	5m	20m	1m	41m	50m	60m	1:59
12 Seule cuisson	1:00	-	-	-	-	-	-	-	-	10-60m	60m	-

\*Le sonore de bip-bip pour ajouté les extra ingrédients sonore plus temps.

(m = minutes)



## garantie

- Uw garantietermijn bedraagt 24 maanden na aankoop van het product.
- De garantie is alleen van toepassing als de aankoopnota kan worden overlegd. Bewaar daarom uw aankoopnota zorgvuldig. De garantietermijn vangt aan op de aankoopdatum.
- De garantie geldt niet in geval van:
  - normale slijtage;
  - onoordeelkundig of oneigenlijk gebruik;
  - onvoldoende onderhoud;
  - het niet in acht nemen van bedienings- en onderhoudsvorschriften;
  - ondeskundige montage of reparatie door uzelf of derden;
  - door de afnemer toegepaste niet originele onderdelenzulks ter beoordeling van onze technische dienst.
- De garantie geldt niet voor:
  - normale verbruiksartikelen;
  - externe verbindingskabels;
  - (uitwisselbare) signaal- en verlichtingslampjeszulks ter beoordeling van onze technische dienst.

## service

Lever het apparaat in bij uw leverancier of stuur het apparaat, voorzien van kopie aankoopbon en klachtomschrijving, gefrankeerd terug aan het serviceadres van uw land:

Inventum Huishoudelijke Apparaten B.V.  
Generatorstraat 17  
3903 LH VEENENDAAL  
NEDERLAND  
Website: [www.inventum.eu](http://www.inventum.eu)

Indien de garantie is komen te vervallen of indien de garantietermijn is verstreken, dienen wij de kosten welke verbonden zijn aan een beoordeling en/of reparatie in rekening te brengen.

Op verzoek zullen wij u eerst een prijsopgave verstrekken alvorens tot reparatie over te gaan. Zonder dit verzoek om prijsopgave gaan wij ervan uit dat u, met het opsturen van uw apparaat, automatisch een opdracht tot reparatie heeft verstrekt.

Wij verlenen twee maanden garantie op de door onze servicedienst uitgevoerde herstelwerkzaamheden en het daarbij nieuw aangebrachte materiaal, gerekend vanaf de hersteldatum. Indien zich binnen deze periode een storing voordoet welke het directe gevolg is van de uitgevoerde herstelwerkzaamheden of het daarbij nieuw aangebrachte materiaal, heeft de koper het recht op kosteloos herstel.



## guarantee

- This product is guaranteed for a period of 2 years from the date of purchase against mechanical and electrical defect.
- Guarantee can only be given if proof of purchase (e.g. till receipt) can be shown. Therefore keep it in a safe place. The guarantee period starts at date of purchase.
- Guarantee is not valid in case of:
  - normal wear;
  - damage through misuse use or when the instructions were not followed correctly;
  - lack of maintenance;
  - not following the operation- and safety instructions;
  - incompetent montage or repairs made by yourself or others;
  - using accessories and spare parts which are not suitable for the appliance;for assessment by our technical department.
- The guarantee is not valid for:
  - normal wear;
  - external cables;
  - (interchangeable) signal- and controllampsfor assessment by our technical department.

## after sales service

Return to your supplier of send the appliance, including a copy proof of purchase and description of the complaint, stamped to:

Inventum Huishoudelijke Apparaten B.V.  
Generatorstraat 17  
3903 LH VEENENDAAL  
THE NETHERLANDS  
Website: [www.inventum.eu](http://www.inventum.eu)

When the guarantee is no longer valid or when the period of guarantee has passed, we will charge any costs that flow out of an assessment and/or repairing.

On request we will supply a statement before repairing. Without requesting a statement, we assume that you, by sending the appliance, automatically order to repair the appliance.

A guarantee period of two months is valid for repairs done by our technical department and the used spare parts, counting from the repair date. When a malfunction occurs within this period which directly flows out of the repairs and the used spare parts, the consumer has the right of repairs without any costs.







## Garantie

- Die Garantie gilt für 24 Monaten ab Kauf der Ware.
- Die Garantie gilt nur bei Vorlage der Rechnung des gekauften Gerätes. Bewahren Sie deshalb die Rechnung sorgfältig auf. Die Garantie gilt ab dem Kaufdatum.
- Die Garantie gilt nicht im Falle von:
  - normalem Verschleiß
  - mangelhafter Wartung
  - unsachgemäßem oder zweckentfremdeten Gebrauch
  - Nichtbeachtung von Bedienungs- und Wartungsvorschriften
  - unfachmännischer Reparatur durch den Käufer oder Dritte
  - nicht verwendeten Originalteilen, die vom Käufer oder durch Dritte montiert worden sind,welche von unserem Kundendienst zu begutachten sind.
- Die Garantie gilt nicht für:
  - normale Gebrauchsartikel;
  - Beleuchtungsbirnen,welche von unserem Kundendienst zu begutachten sind.

## Service

Bringen Sie das Gerät zu Ihrem Händler oder senden Sie das Gerät zusammen mit einer Kopie der Rechnung und einer Fehlerbeschreibung frankiert an die Serviceadresse in Ihrem Land:

Inventum Huishoudelijke Apparaten B.V.  
Generatorstraat 17  
3903 LH VEENENDAAL  
NIEDERLANDE  
Website: [www.inventum.eu](http://www.inventum.eu)

Falls die Garantie entfallen oder die Garantiezeit abgelaufen ist, müssen wir Ihnen die Kosten, die durch eine Begutachtung und/oder einer Reparatur entstehen, in Rechnung stellen.

Wir erstellen Ihnen gerne auf Anfrage einen Kostenvoranschlag, bevor wir mit der Reparatur beginnen. Wenn wir zur Reparatur übergegangen sind, werden die Begutachtungs- bzw. Prüfungskosten von uns nicht in Rechnung gestellt.

Wir gewähren auf die von unserem Kundendienst ausgeführten Reparaturen und auf das neu verarbeitete Material zwei Monate Garantie, wobei diese zweimonatige Frist ab dem Tag der Reparatur gilt. Sollte während dieses Zeitraumes ein Defekt auftreten, welcher direkt auf die Reparatur oder das dabei verwendete Material zurückzuführen ist, kann der Kunde selbstverständlich sein Gerät kostenlos reparieren lassen.





## garantie

- La garantie est assurée pendant 24 mois à compter de la date d'achat de l'article.
- La garantie ne sera applicable que sur présentation du bon d'achat. C'est pourquoi vous devez conserver bien précieusement votre bon d'achat. Le délai de garantie commence à partir de la date d'achat.
- La garantie n'est pas assurée dans les cas suivants:
  - usure normale
  - emploi inadéquat ou utilisation abusive
  - entretien insuffisant
  - non-respect des consignes d'utilisation et d'entretien
  - réparation par l'acheteur non compétent
  - adaptation par l'acheteur de pièces détachées qui ne sont pas d'originece qui sera jugé par notre service technique
- La garantie n'est pas applicable pour:
  - les articles de consommation normale
  - les câbles de raccordement extérieurs
  - les lampes témoins (changeables) de signal et d'éclairagece qui sera jugé par notre service technique

## service

Consultez alors votre commerçant ou notre service technique. L'appareil doit être renvoyé en port payé avec la facture ainsi que la description du problème à :

Inventum Huishoudelijke Apparaten B.V.  
Generatorstraat 17  
3903 LH VEENENDAAL  
PAYS BAS  
Website: [www.inventum.eu](http://www.inventum.eu)

Si la garantie n'est pas applicable ou bien si le délai de garantie est dépassé, nous vous facturerons les frais liés à un devis et/ou à une réparation.

Sur simple demande de votre part, nous pouvons d'abord établir un devis avant de commencer toute réparation. Sans votre demande de devis, nous partons du principe que vous nous donnez automatiquement votre accord pour la réparation de votre appareil, dès l'instant où vous nous l'avez envoyé.

Nous assurons deux mois de garantie sur les réparations effectuées par notre service après-vente et sur le matériel qui aura été ajouté, et ce délai de deux mois est calculé à compter de la date de la réparation. Si pendant cette période, il y avait une défection de l'appareil due directement aux travaux de réparation qui ont été effectués ou due au matériel rajouté, il va de soi que l'acheteur pourra de plein droit faire réparer gratuitement son appareil.







klein huishoudelijk



witgoed vrijstaand



witgoed inbouw



persoonlijke verzorging

**Inventum Huishoudelijke  
Apparaten B.V.**

Generatorstraat 17  
3903 LH Veenendaal  
T +31 (0)900 -468 36 88

info@inventum.eu  
www.inventum.eu

twitter.com/inventum1908  
facebook.com/inventum1908  
youtube.com/inventum1908



BM121/01.1014V  
Wijzigingen en drukfouten voorbehouden / Änderungen und Druckfehler vorbehalten /  
Sous réserve de modification / Modifications and printing errors reserved

