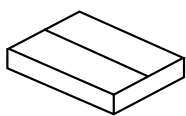
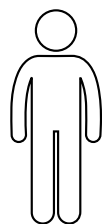




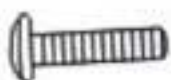
10 min



x1



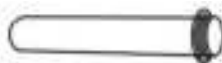
x1



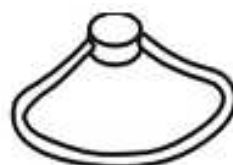
Ax4
M6 x 16mm



Bx1



Cx1



Dx1



Ex1



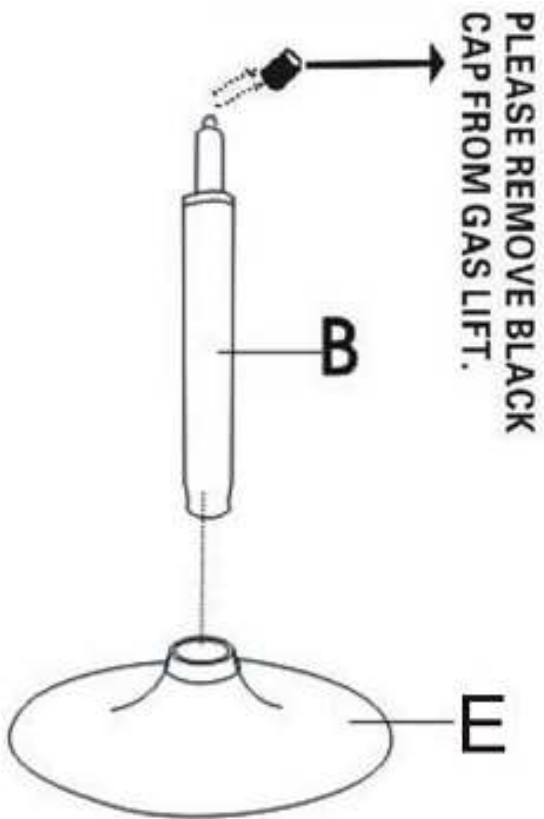
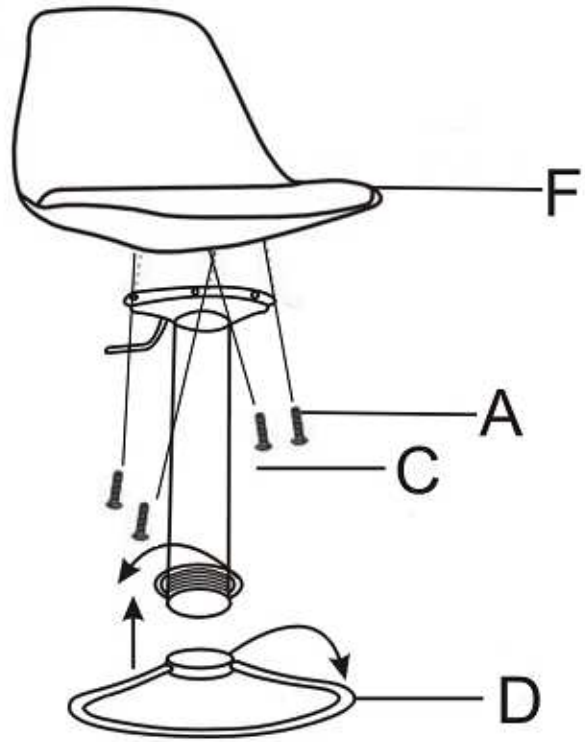
Gx1



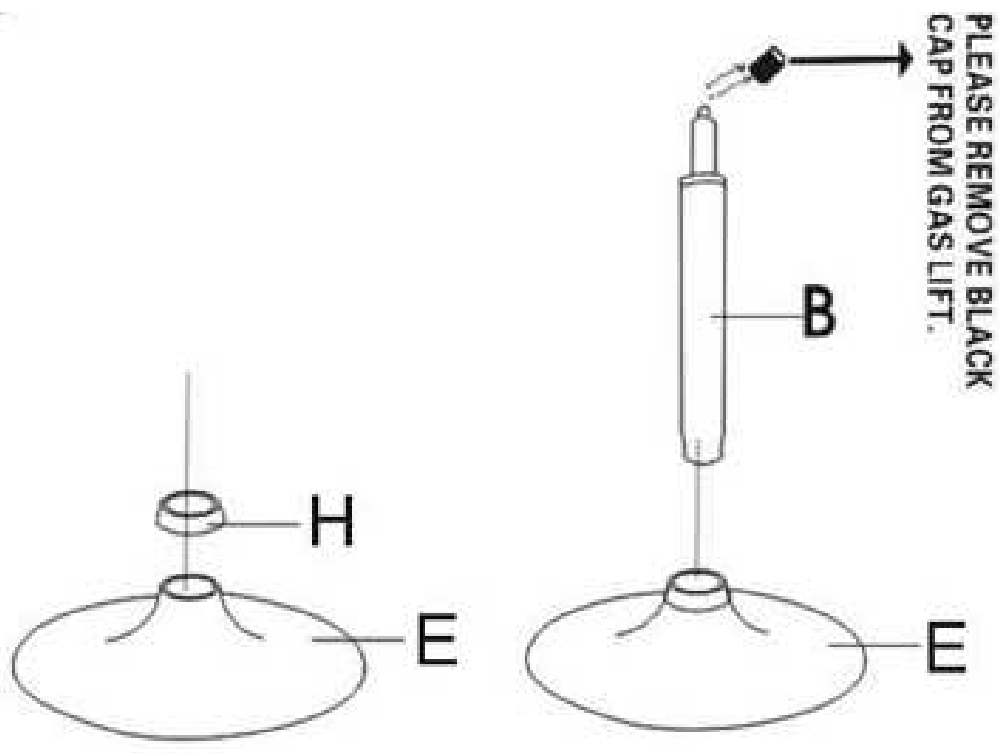
Hx1



Fx1

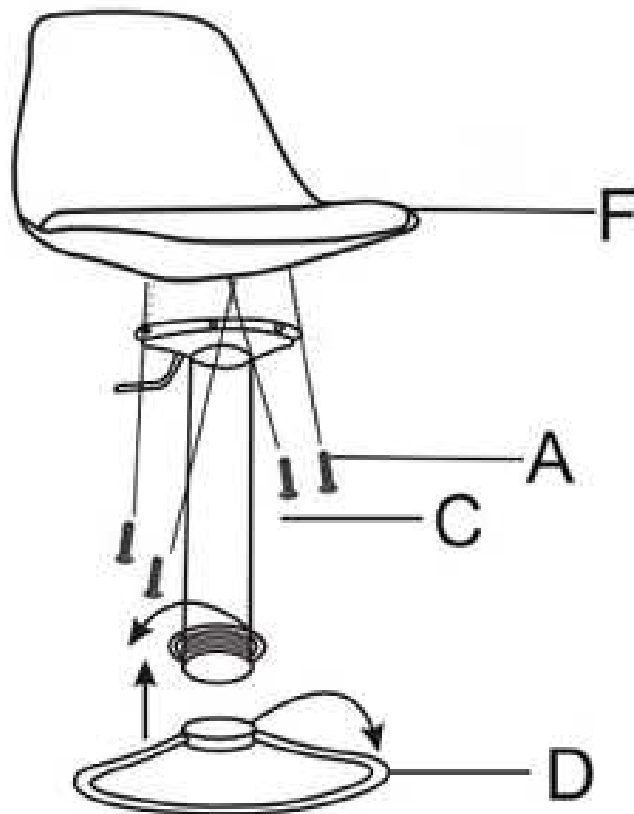


1



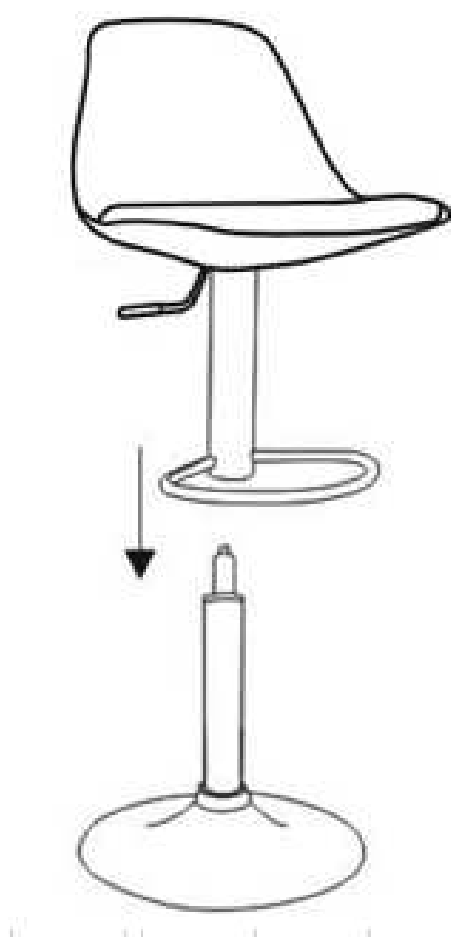


2



Use the plastic ring to fix the footrest in the right position.
Utilice el aro para fijar el reposapiés en la posición correcta.
Utilisez le cerceau pour fixer le repose-pieds dans la bonne position.
Utilizza la filettatura per fissare il paggiapiedi nella posizione corretta.

3





4





THAT'S ALL FOLKS!





JULIÀ GRUP Furniture Solutions S.L.

B-17616277

Pol. Ind. Bosc d'en Cuca

C / Tallers, 14

17410 Sils SPAIN

contact@kavehome.com