

little tikes®

631283M  
4578

XIM631283-1R1 - 6/13

www.littletikes.com  
www.littletikes.co.uk  
www.littletikes.fr  
www.littletikes.nl  
www.littletikes.pl

## ENGLISH

### EASY STORE™ LARGE SLIDE

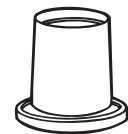
Ages: 2 - 6 years  
Please save sales receipt for proof of purchase.

#### ⚠ WARNING:

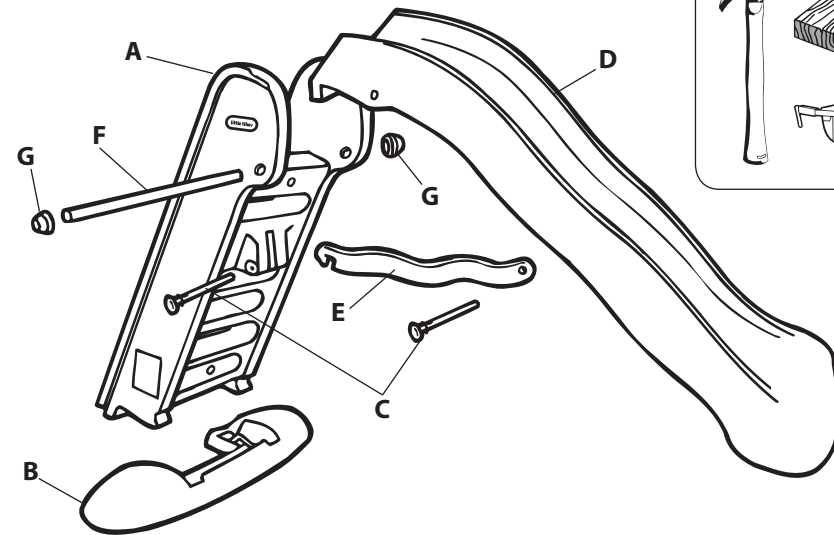
##### ADULT ASSEMBLY REQUIRED.

- Keep these instructions for future reference.
- Prior to assembly, this package contains small parts: hardware which is a choking hazard and may contain sharp edges and sharp points. Keep away from children until assembled.
- To prevent serious injury, children must not use the equipment until properly installed.
- Falls onto hard surfaces can result in head or other serious injuries. Never place on concrete, asphalt, wood, packed earth, grass or other hard surfaces. Carpet over hard floors may not prevent injury. Always use protective surfacing on the ground under and surrounding the playground equipment according to the enclosed "Consumer Information Sheet for Playground Surfacing Materials." Maximum fall height protection up to 2 feet (0.6 m) required.
- Adult supervision required. Do not leave children unattended.
- This product is intended for use by children ages 2 - 6 years.
- Maximum weight per child: 50 lbs. (23 kg). Limit 1 child.
- Shoes must be worn at all times.
- This product is intended for indoor/outdoor domestic family use only.
- Observing the following statements and warnings reduces the likelihood of serious or fatal injury.
- Place this product on level ground and at least 6'6" (2 m) away from any object. Objects to be avoided include, but are not limited to, fences, buildings, overhead branches, laundry lines or electrical wires.
- It is recommended that the orientation of the assembled product be such that direct sunlight is minimized on surfaces intended for standing or sitting.
- Instruct children on proper use of this product, only after properly placed, and not in a manner other than intended.
- Do not allow children to climb on product when product is wet.
- Instruct children not to attach items to the product that are not specifically designed for use with the product such as, but not limited to, jump ropes, clotheslines, pet leashes, cables and chains, as they may cause a strangulation hazard.
- Instruct children to remove their bike or other sports helmet before playing on this product.
- Dress children appropriately: do not allow children to wear loose-fitting clothing including ponchos, scarves and garments with drawstrings. Well-fitting shoes must be worn at all times.

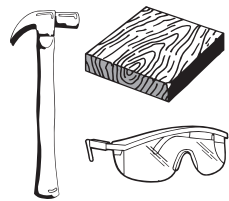
Adult assembly required / Le montage devra être effectué par un adulte / Debe ser armado por u



Capnut tool. Discard after use.  
Chasse pour capuchon de vis. Jeter après usage.  
Dispositivo para tuerca tapón. Descártelo después de utilizarlo.



Tools required (not included)  
Outils Requis (non compris)  
Herramientas Requeridas (no incluidas)



- Warning. Only for domestic use.
- Protect your eyes. Always wear safety glasses when using a hammer.

#### MAINTENANCE

##### ⚠ WARNING:

Failure to follow these warnings could result in serious injury. Failure to perform periodic checks could cause this product to overturn or cause a fall.

The following checks should be performed at the beginning and end of each season and twice monthly during the usage period:

- Reinstall any plastic parts, such as swing seats or any other items that were removed for the cold season.
- Tighten all hardware.
- Lubricate all metallic moving parts at the beginning of the play season and twice per month during the play season.
- Check all protective coverings on bolts, pipes, edges, and corners. Replace if they are loose, cracked, or missing.
- Check all moving parts including swing seats, ropes, cables, and chains for wear, rust, or other deterioration. Replace if any of these conditions exist.
- Check metal parts for rust. If found, sand and repaint using a nonlead-based paint meeting the requirements of 16 CFR 1303.
- Rake and check depth of loose fill protective surfacing materials to prevent compaction and to maintain appropriate depth. Replace as necessary.
- Take this product indoors or do not use when temperatures fall below 0°F/-18°C.

#### DISPOSAL

- Disassemble and dispose of equipment in such a manner that no hazardous conditions such as, but not limited to, small parts and sharp edges exist at the time equipment is discarded.

#### CONSUMER SERVICE

##### TOLL-FREE NUMBER:

**United States:**  
www.littletikes.com  
1-800-321-0183 Monday - Friday  
The Little Tikes Company  
2180 Barlow Road  
Hudson, OH 44236  
E-mail: littletikes.cares@littletikescare.com

**United Kingdom:**  
www.littletikes.co.uk  
Little Tikes  
MGA Entertainment (UK) Ltd

50 Presley Way  
Crownhill  
Milton Keynes MK8 0ES  
Bucks, UK  
E-mail: Info.LittleTikes@mga.com



Printed in U.S.A. D.R. ©2013 The Little Tikes Company  
© The Little Tikes Company, an MGA Entertainment company. LITTLETIKES® is a trademark of Little Tikes in the U.S. and other countries. All logos, names, characters, likenesses, images, slogans, and packaging appearance are the property of Little Tikes. Please keep this address and packaging for reference since it contains important information. Contents, including specifications and colors, may vary from photos depicted on package. Instructions included. Please remove all packaging including tags, ties & tacking stitches before giving this product to a child.

#### LIMITED WARRANTY

The Little Tikes Company makes fun, high quality toys. We warrant to the original purchaser that this product is free of defects in materials or workmanship for one year \* from the date of purchase (dated sales receipt is required for proof of purchase). At the sole election of The Little Tikes Company, the only remedies available under this warranty will be either replacement of the defective part of the product or refund the purchase price of the product. This warranty is valid only if the product has been assembled and maintained per the instructions. This warranty does not cover abuse, accident, cosmetic issues such as fading or scratches from normal wear, or any other cause not arising from defects in material and workmanship. \*The warranty period is three (3) months for daycare or commercial purchasers.

**U.S.A and Canada:** For warranty service or replacement part information, please visit our website at www.littletikes.com, call 1-800-321-0183 or write to: Consumer Service, The Little Tikes Company, 2180 Barlow Road, Hudson OH 44236, U.S.A. Some replacement parts may be available for purchase after warranty expires—contact us for details.

**Outside U.S.A and Canada:** Contact place of purchase for warranty service. This warranty gives you specific legal rights, and you may also have other rights, which vary from country/state to country/state. Some countries/states do not allow the exclusion or limitation of incidental or consequential damages, so the above limitation or exclusion may not apply to you.

Please keep this manual as it contains important information.



Visit our website at  
www.littletikes.com  
to register your product online and  
to enter our sweepstakes.  
(No purchase necessary)

## FRANÇAIS

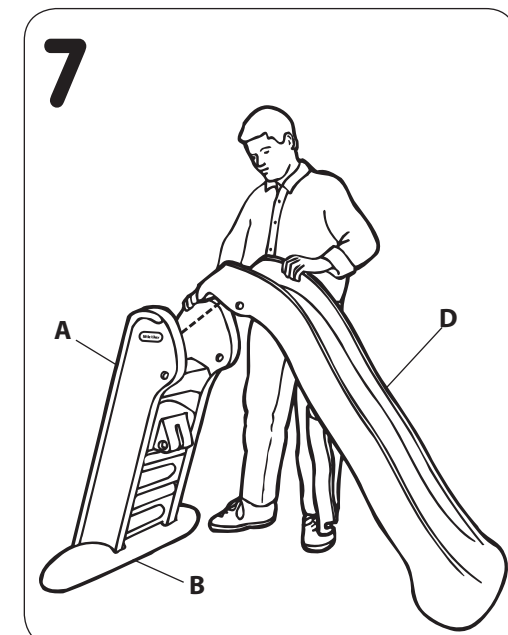
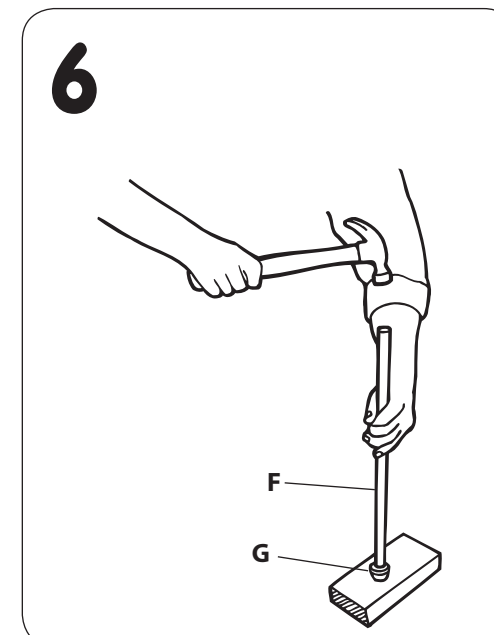
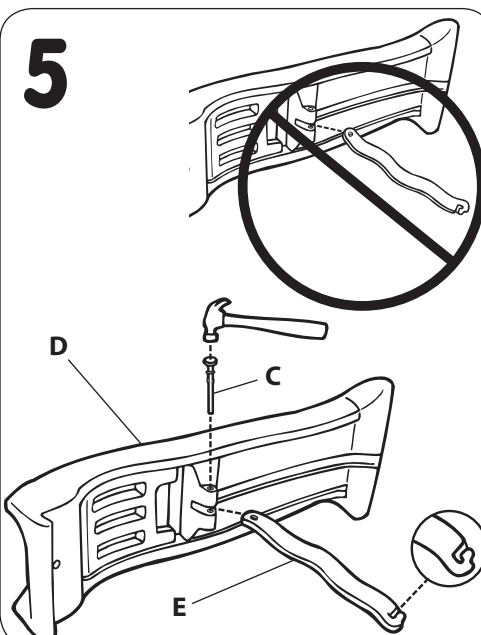
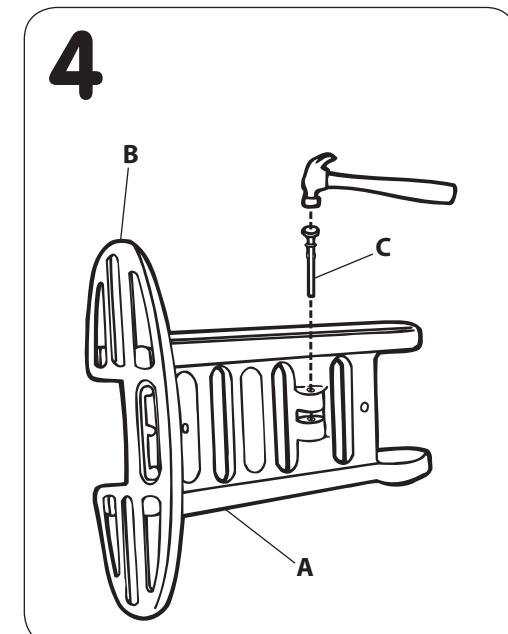
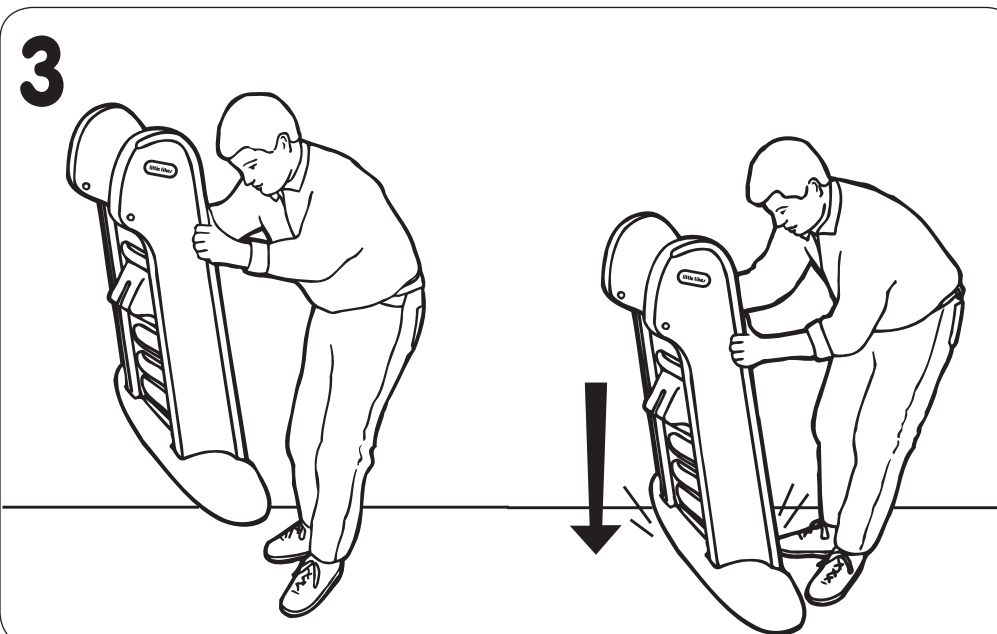
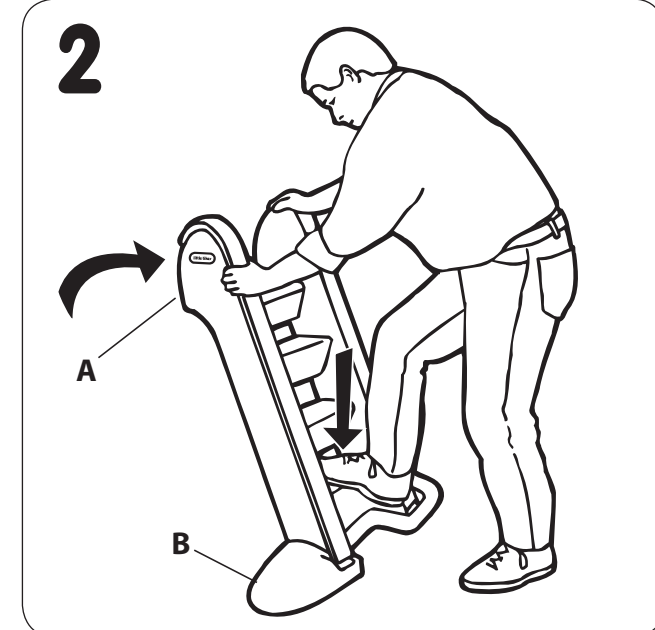
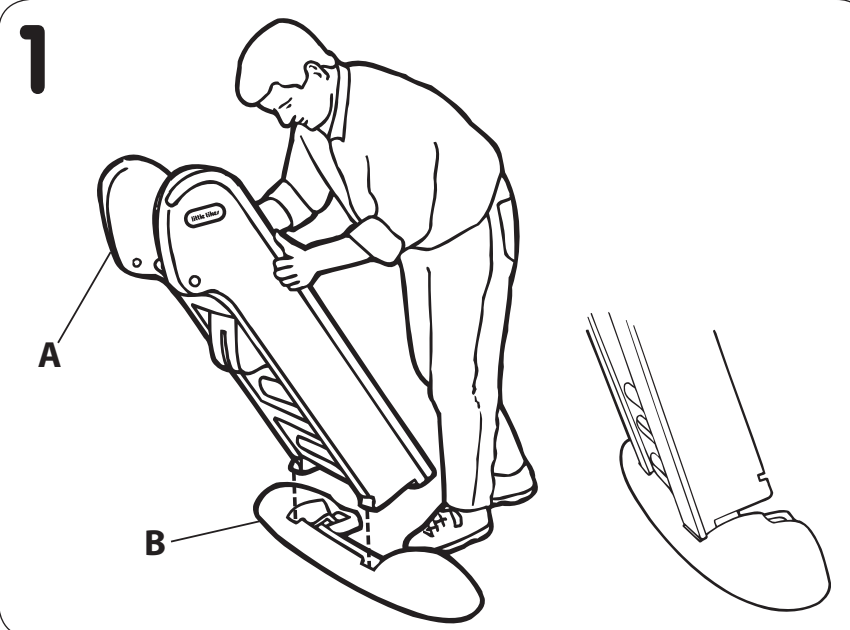
### GRAND TOBOGGAN

Ages : 2 - 6 ans  
Prière de conserver le reçu comme preuve d'achat.

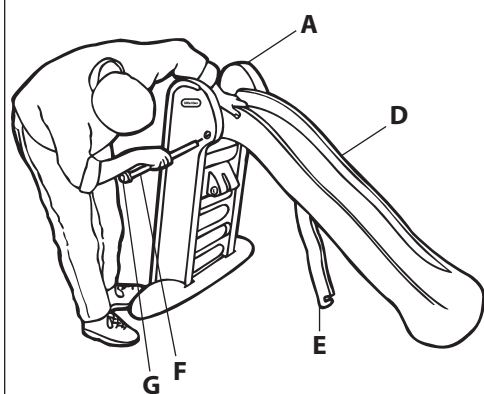
#### ⚠ ATTENTION :

##### MONTAGE PAR UN ADULTE REQUIS.

- Conserver ces instructions à titre de référence.
- Avant l'assemblage du produit, ce paquet contient des petites pièces de matériel qui peuvent présenter un risque d'étouffement, et des bords et des arrondis tranchants. Tenir hors de portée des enfants avant l'assemblage complet.
- Pour prévenir des blessures graves, les enfants ne doivent pas utiliser l'équipement avant son installation complète.
- Une chute sur une surface dure peut causer un traumatisme crânien ou d'autres blessures graves. Ne placez jamais ce produit sur du béton, de l'asphalte, du

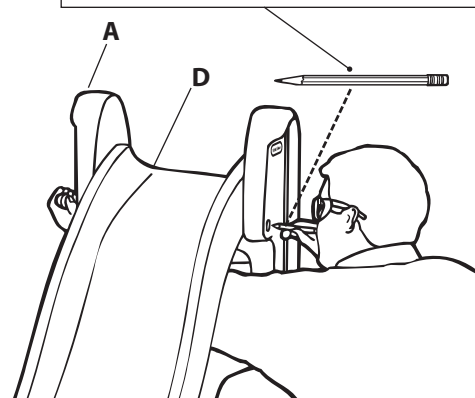


8

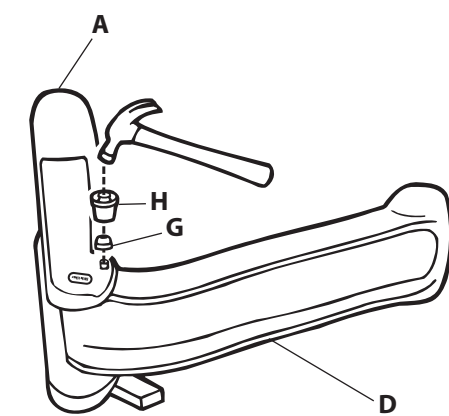


9

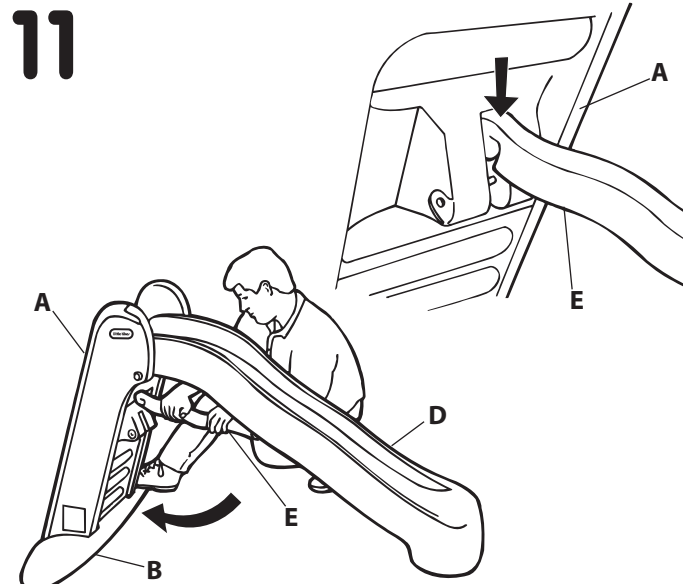
- Use pencil (not included) to align holes.
- Utilisez un crayon (non inclus) pour aligner les orifices.
- Utilice un lápiz (no incluido) para alinear los orificios.



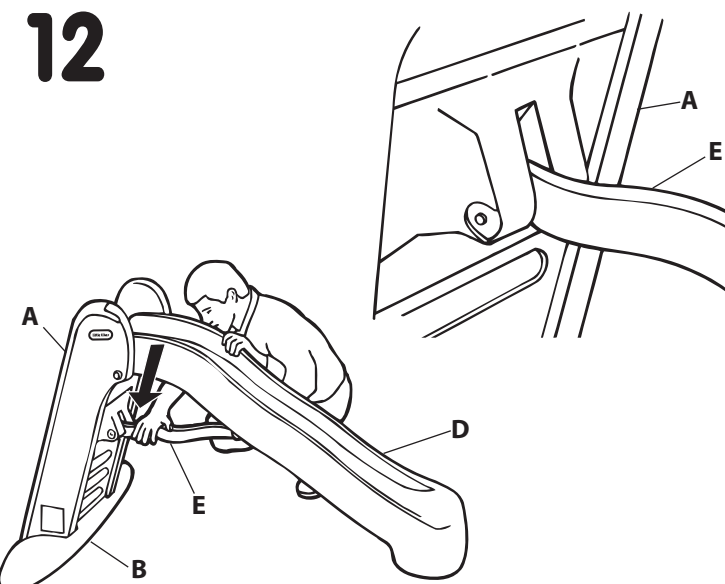
10



11

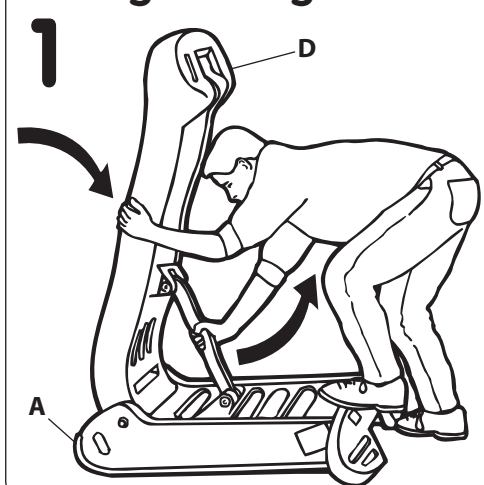


12

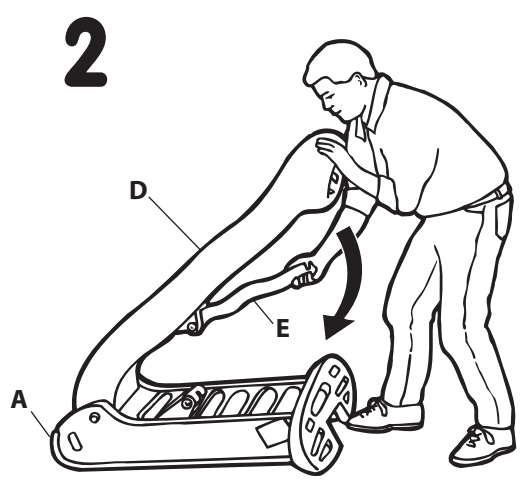


## Storage • Rangement • Guardar

1



2



bois, de la terre battue, de l'herbe ou d'autres surfaces dures. Un tapis sur un plancher dur pourrait ne pas suffire à empêcher les blessures. Utilisez toujours un revêtement de protection sur le sol, sous et autour de l'équipement du terrain de jeux, conformément à la « Fiche d'informations au consommateur sur les matériaux de surface des aires de jeux » jointe. Hauteur maximale de protection contre les chutes requise jusqu'à 0,6 mètre (2 pieds).

- La surveillance par un adulte est recommandée. Ne laissez jamais un enfant sans surveillance.
- Ce produit est destiné à des enfants de 2 - 6 ans.
- Poids maximum par enfant : 23 kg. Limité à 1 enfant.
- Les enfants doivent porter des chaussures.
- Ce produit n'est conçu que pour une utilisation domestique et familiale, à l'intérieur et l'extérieur.
- L'observation des règles et des précautions suivantes diminue les risques d'accidents graves ou mortels.
- Installer cet appareillage sur un terrain nivelé et à une distance d'au moins 2 m de tout objet. Les objets à éviter comprennent mais sans s'y limiter, les clôtures, les constructions, les branches hautes, les cordes à linge ou les fils électriques.
- Nous vous recommandons d'orienter le produit assemblé de manière à minimiser l'exposition au soleil des surfaces conçues pour se tenir debout ou s'asseoir.
- Apprendre aux enfants comment utiliser cet appareillage de manière appropriée, seulement après avoir correctement effectué le montage et l'installation. Et non pas d'une manière qui ne correspondrait pas à la fonction de l'appareillage.
- Ne pas laisser les enfants grimper sur l'appareillage lorsque ce dernier est mouillé.
- Apprendre aux enfants à ne pas attacher d'objets sur le portique d'escalade, et qui ne sont pas conçus

spécialement pour être utilisés avec l'appareillage, tels que mais sans s'y limiter, les cordes à sauter, les cordes à linge, les laisses d'animaux, les câbles et les chaînes, car ces objets peuvent présenter un danger d'étranglement.

- Instruisez les enfants d'enlever leurs casques de vélo ou d'autres sports avant de jouer avec ce produit.
- Habillez les enfants avec des vêtements appropriés : évitez les vêtements amples comme les ponchos, les écharpes, etc. qui présentent un danger potentiel pendant l'utilisation de l'équipement.
- Attention. Seulement pour l'utilisation domestique.
- Il est recommandé de se protéger les yeux lors du montage en portant des lunettes de sécurité en utilisant un marteau.

### ENTRETIEN

#### ⚠ AVERTISSEMENT :

Le non-respect des vérifications périodiques peut entraîner le renversement du produit ou une chute.

Les vérifications suivantes doivent être effectuées au début de chaque saison et deux fois par mois pendant la période d'utilisation :

- Réinstallez les pièces en plastique, comme les sièges de balançoire ou autres éléments qui ont été retirés pour la saison froide.
- Serrez toute la visserie.
- Lubrifiez toutes les pièces métalliques mobiles au début de la saison de jeu, puis deux fois par mois durant la saison de jeu.
- Vérifiez tous les dispositifs de protection sur les boulons, les tuyaux, les rebords et les coins. Remplacez-les s'ils sont desserrés, fissurés ou manquants.

- Vérifiez que toutes les pièces mobiles, y compris les sièges de balançoire, les cordes, les câbles et les chaînes, ne sont pas usées, rouillées ou autrement détériorées. Remplacez-les si l'une de ces conditions existe.
- Vérifiez que les pièces métalliques ne sont pas rouillées. Si tel est le cas, poncez et repeignez-les à l'aide d'une peinture sans plomb, conforme aux exigences de la norme 16 CFR 1303.
- Ratissez et vérifiez la profondeur des matériaux meubles de la surface de protection afin d'éviter le compactage et de maintenir une profondeur appropriée. Remplacez-les si nécessaire.
- Rentrez ce produit ou ne l'utilisez pas lorsque la température extérieure tombe au-dessous de -18 °C (0 °F).

### ÉLIMINATION

- Le démontage et l'élimination de l'appareillage doivent s'effectuer de manière à ce que des pièces de petites dimensions ou tranchantes ou d'autres éléments ne représentent aucune source de dangers lors de la mise au rebut.

### SERVICE CONSOMMATEURS

[www.littletikes.fr](http://www.littletikes.fr)

Little Tikes  
MGA Entertainment Netherlands BV  
klantenservice@mgae.com  
Fax : +31 (0)20 659 8034



Imprimé aux États-Unis.

© The Little Tikes Company, et MGA Entertainment company. LITTLE TIKES® est une marque de commerce de Little Tikes aux États-Unis et dans d'autres pays. Tous les logos, noms, caractères, similitudes, images, slogans et apparences d'emballage sont la propriété de Little Tikes. Merci de conserver cette adresse et cet emballage car ils contiennent des informations importantes. Merci d'enlever l'emballage, y compris les étiquettes, liens et fils cousus, avant de donner ce jouet à un enfant. Le contenu, y compris les spécifications et les couleurs, peut varier des illustrations de l'emballage. Instructions incluses.

### GARANTIE

The Little Tikes Company fabrique des jouets amusants de qualité exceptionnelle. Nous garantissons à l'acheteur d'origine que ce produit est exempt de vices de matériel ou de fabrication pendant une année\* à compter de sa date d'achat (le reçu d'achat daté est exigé comme preuve d'achat). Au titre de la présente garantie, la seule responsabilité de The Little Tikes Company et le seul recours se limitent au remplacement des pièces défectueuses du produit ou au remboursement du prix d'achat du produit. La présente garantie est valable uniquement si le produit a été assemblé et entretenu conformément aux instructions fournies. La présente garantie ne couvre ni les dommages résultant d'une utilisation abusive ou d'un accident, ni l'apparence esthétique telle les décolorations ou les rayures dues à l'usage normale ou à toute autre cause ne relevant pas de vices de matériel ou de fabrication. \*La période de garantie est de trois (3) mois pour les services de garderie et les acheteurs commerciaux.

**États-Unis et Canada:** Pour obtenir des informations sur le service de garantie ou de remplacement des pièces veuillez visiter notre site Web : [www.littletikes.com](http://www.littletikes.com), appeler le 1-800-321-0183 ou écrire à : Consumer Service, The Little Tikes Company, 2180 Barlow Road, Hudson OH 44236, U.S.A. Certaines pièces de rechange peuvent être achetées après l'expiration de la garantie – veuillez nous contacter pour obtenir de plus amples informations.

**À l'extérieur des États-Unis et du Canada :** Veuillez contacter le magasin où le produit a été acheté pour vous informer sur le service de garantie. La présente garantie vous offre des droits spécifiques reconnus par la loi, mais il se peut que vous ayez d'autres droits qui varient de pays / province à pays / province. Certains pays ou certaines provinces n'autorisent pas l'exclusion ou la limitation pour les dommages consécutifs ou fortuits, par conséquent la limitation ou l'exclusion qui précède peut ne pas s'appliquer à votre cas.

Gardez ce manuel car il renferme des renseignements importants.

## ESPAÑOL

### GRAN TOBOGÁN

Edades: 2 - 6 años  
Por favor guarde el recibo de venta como prueba de compra.

### ⚠ ADVERTENCIA: DEBE SER ENSAMBLADO POR UN ADULTO.

- Guarde estas instrucciones para referencia futura.
- Antes de ensamblar los componentes, recuerde que el paquete contiene piezas pequeñas con las que los niños podrían atragantarse. Asimismo, posee bordes afilados y puntas aguzadas. Hasta no terminar de ensamblar todas las piezas, mantenga alejados a los niños.
- Para evitar lesiones graves no debe usarse el juego hasta que no esté correctamente instalado.
- Las caídas sobre superficies duras pueden causar lesiones en la cabeza u otras lesiones graves. Nunca instale el juego sobre hormigón, asfalto, tierra dura, madera, césped u otras superficies duras. El uso de moqueta sobre suelos duros no garantiza que no haya lesiones. Siempre utilice superficie protectora en el área que se encuentra debajo y alrededor de los juegos de plaza según la "Hoja de Información al Consumidor sobre Materiales para Superficie de Juego". Se requiere protección para una altura máxima de caída de hasta 0,6 m.
- Se requiere la vigilancia de adultos. No deje destendido al niño.
- Este producto está destinado para que lo usen niños de 2 - 6 años.
- Peso máximo por niño: 23 kg. Límite de 1 niño.
- Debe usarse calzado en todo momento.
- Este producto está diseñado para uso familiar en interior y exteriores solamente.
- El seguir las siguientes instrucciones y advertencias reducen la probabilidad de lesiones graves o mortales.
- Coloque esta estructura sobre suelo nivelado y a por lo menos 2 m de cualquier objeto. Los objetos que deben evitarse incluyen, entre otros, cercas, edificios, ramas elevadas, tendederos y cables eléctricos.
- Se recomienda que el producto armado esté orientado de tal forma que se minimice la luz directa del sol en superficies ideadas para ponerse de pie o sentarse.
- Enseñeles a los niños el uso apropiado de este producto, pero sólo después de haberlo armado e instalado, y según el propósito para el que ha sido diseñado.
- No permita que los niños se trepan a la estructura cuando está mojada.
- Vista a los niños adecuadamente: No permita que lleven ropa demasiado suelta incluyendo ponchos, bufandas y vestimentas que tengan cordones. En todo momento deben ir calzados con zapatos que les queden bien.
- Indíqueles a los niños que se quiten el casco que utilizan para la bicicleta o para otros deportes antes de jugar en este producto.
- Enseñeles a los niños que no coloquen objetos que no están específicamente diseñados para usarse con este producto tales como, entre otros, cuerdas para saltar, tendederos, correas para animales, cables y cadenas, ya que pueden presentar un riesgo de estrangulamiento.
- Advertencia. Sólo para uso doméstico.
- Protega sus ojos. Siempre use lentes de seguridad cuando utilice un martillo.

### MANTENIMIENTO

#### ⚠ ADVERTENCIA:

El no realizar inspecciones periódicas puede provocar que este producto se vuelque o cause una caída.

Al principio de cada estación y dos veces al mes durante la temporada de uso debe hacerse lo siguiente:

- Reinstalar cualquier pieza de plástico o cualquier otro objeto tal como un asiento de columpio, que se hubiera quitado durante el invierno.
- Ajustar todas las piezas de montaje.
- Lubrique todas las piezas metálicas móviles al principio de la temporada de juego y dos veces al mes durante dicha temporada de juego.
- Revise todas las cubiertas de pernos, tubos, bordes y esquinas. Reemplázelas si faltaran, se encontraran rotas o sueltas.
- Inspeccionar que las piezas móviles incluyendo asientos de columpio, cuerdas, cables y cadenas no estén desgastadas, oxidadas o deterioradas. Reemplace la pieza si existieran algunas de estas condiciones.
- Inspeccionar si las piezas metálicas están oxidadas. De estarlo, lijelas y vuélvalas a pintar con una pintura sin contenido de plomo que cumpla con los requisitos 16 CFR 1303.
- Rastrillar y verificar el espesor de los materiales para superficie de relleno suelto para asegurarse que no se compacten y que mantengan el espesor adecuado. Reemplázcelos como sea necesario.
- Guarde el columpio o simplemente no lo utilice cuando las temperaturas sean inferiores a -18°C.

### DESECHO

- Desarme y deseche el equipo de tal forma que no se presenten condiciones peligrosas tales como, bordes filosos y piezas pequeñas, entre otras, cuando se deshaga del equipo.

### SERVICIO AL CLIENTE

[www.littletikes.es](http://www.littletikes.es)

Impreso en E.U.A.  
© The Little Tikes Company, una compañía de MGA Entertainment. LITTLE TIKES® es una marca registrada de Little Tikes en EE.UU. y otros países. Todos los logotipos, nombres, personajes, representaciones, imágenes, eslóganes y apariencia del embalaje son propiedad de Little Tikes. Conserve esta dirección y embalaje para referencia ya que contiene información importante. El contenido, incluyendo especificaciones y colores, puede ser diferente a las fotos que se muestran en el paquete. Instrucciones incluidas. Antes de darle este producto al niño quitele todo el embalaje, incluyendo etiquetas, amarres y costuras.

### GARANTÍA

La compañía Little Tikes fabrica juguetes divertidos de alta calidad. Le garantizamos al comprador original que este producto está libre de defectos de material o mano de obra por un año \* a partir de la fecha de compra (se requiere el recibo de compra fechado como prueba). A exclusión elección de la compañía Little Tikes, el único remedio disponible bajo esta garantía será el reemplazo de la parte defectuosa del producto o el reembolso del precio de compra de dicho producto. Esta garantía es válida solamente si el producto ha sido montado y mantenido según las instrucciones. Esta garantía no cubre abuso, accidente, aspectos cosméticos tales como el descoloramiento o las rayas como consecuencia de un uso normal, ni ningún otro problema que no surja de defectos de material o mano de obra. \*El período de garantía es de tres (3) meses para guarderías o compradores comerciales.

**Fuera de EE.UU. y Canadá:** Póngase en contacto con el lugar de compra para el servicio de garantía. Esta garantía le otorga derechos legales específicos y es posible también que tenga otros derechos que varían según el país/estado. Algunos países/estados no permiten la exclusión o limitación de daños concomitantes o consecuentes, por lo cual la limitación o exclusión mencionada puede no aplicarse a usted.

Conserve este manual ya que contiene información importante.

## DEUTSCH

### GROSSER RUTSCHE

Alter: 2 - 6 Jahre

Bitte den Kassenzettel als Beleg aufbewahren.

#### ⚠ ACHTUNG: ZUSAMMENBAU DURCH ERWACHSENE ERFORDERLICH.

- Diese Anleitungen zur späteren Einsicht aufbewahren!
- Vor der Montage enthält diese Packung Kleinteile: Metallteile, die eine Erstickungsgefahr darstellen und scharfe Kanten und Spitzen haben. Vor dem Zusammenbau von Kindern fernhalten.
- Um ernste Verletzungen zu vermeiden, dürfen Kinder das Gerät erst benutzen, wenn es ordnungsgemäß zusammengebaut ist.
- Stürze auf harte Oberflächen können zu Kopf- und anderen schweren Verletzungen führen. Niemals auf Beton, Asphalt, Holz, festgetretener Erde, Gras oder anderen harten Oberflächen aufstellen. Teppichboden auf harten Oberflächen kann Verletzungen nicht verhindern. Verwenden Sie immer einen schützenden Belag auf dem Boden unter dem Spielgerät. Siehe dazu beiliegendes „Informationsblatt für Verbraucher für Spielplatzbelagsmaterialien“. Schutz für maximal 0,6 m Fallhöhe erforderlich.
- Überwachung durch Erwachsene notwendig. Lassen Sie Ihr Kind nicht unbeaufsichtigt.
- Dieses Produkt ist für Kinder 2 - 6 Jahre.
- Maximalgewicht pro Kind: 23 kg. Maximal 1 Kinder.
- Zu allen Zeiten Schuhe tragen.
- Dieses Produkt ist ausschließlich für den privaten Gebrauch (Innen- und Außenbereich) bestimmt.
- Die Einhaltung der folgenden Sicherheitshinweise reduziert die Wahrscheinlichkeit von schweren oder tödlichen Verletzungen.
- Stellen Sie das Gerät auf ebener Erde auf, wenigstens 2m von anderen Gegenständen entfernt. Gegenstände, die u.a. vermieden werden sollten, sind Zäune, Gebäude, Garagen, Häuser, überhängende Äste, Wäscheleinen oder Stromleitungen.
- Es wird empfohlen, das fertige Produkt so auszurichten, dass möglichst wenig direkte Sonneneinstrahlung auf die Sitz- und Stehflächen erfolgt.
- Erklären Sie Kindern die korrekte Benutzung dieses Produkts, nachdem es ordnungsgemäß zusammengebaut und installiert wurde und nicht anders als vorgesehen.
- Gestatten Sie Kindern nicht, auf dieses Produkt zu klettern, wenn es nass ist.
- Belehren Sie Kinder, keine Gegenstände am Klettergerüst anzubringen, die nicht ausdrücklich für dieses Produkt vorgesehen sind, einschließlich Springseile, Wäscheleinen, Hufeisen, Kabel und Ketten, da Strangulationsgefahr bestehen könnte.
- Kinder darüber belehren, Fahrradhelme oder andere Sporthelme abzusetzen, bevor sie auf diesem Gerät spielen.
- Kinder sollten geeignete Kleidung tragen: Vermeiden Sie weite Kleidungsstücke wie Ponchos, Tücher usw., die bei der Benutzung dieses Geräts gefährlich sein könnten.

# 631283M 4578

- Achtung. Nur für den Innengebrauch.
- Augen schützen. Immer eine Schutzbrille tragen, wenn Hammer oder Elektrowerkzeuge verwendet werden.

## PFLEGEHINWEISE

### ⚠️ ACHTUNG:

Das Unterlassen von regelmäßigen Kontrollen kann dazu führen, dass das Produkt umkippt oder einen Sturz verursacht.

Die folgenden Kontrollen sollten zu Beginn jeder Spielsaison und während der Spielsaison zweimal monatlich durchgeführt werden.

- Sämtliche Plastikteile anbringen, wie Schaukelsitz oder andere Teile, die während der kalten Jahreszeit entfernt werden.
- Alle Schrauben und Muttern festziehen.
- Alle bewegende Teile aus Metall müssen zu Beginn der Spielsaison und während der Benutzung zweimal pro Monat geschmiert werden.
- Bitte alle Schutzabdeckungen an Bolzen, Röhren, Kanten und Ecken überprüfen. Falls diese nicht fest sitzen, Risse aufweisen oder fehlen, müssen sie ausgetauscht werden.
- Alle beweglichen Teile einschließlich Schaukelsitze, Seile, Kabel und Ketten auf Abnutzung, Rost oder andere Beschädigung kontrollieren. In allen solchen Fällen müssen diese ersetzt werden.
- Metallteile auf Rost prüfen. Wenn Roststellen vorhanden sind, abschmirgeln und mit einer bleifreien Farbe, die die Anforderungen der CFR 1303 erfüllt, neu streichen.
- Das Füllmaterial, das den schützenden Boden bildet, harken und die Tiefe überprüfen, so dass es locker ist und die erforderliche Tiefe aufweist. Gegebenenfalls erneuern.
- Bei Temperaturen unter -18 °C dieses Gerät im Haus aufbewahren oder nicht benutzen.

## ENTSORGUNG

- Das Gerät so auseinanderbauen und entsorgen, dass keine Gefahrensituationen, beispielsweise durch kleine Teile und scharfe Kanten, entstehen zum Zeitpunkt, wenn das Gerät ausgerangiert wird.

## KUNDENSERVICE:

[www.littletikes.com](http://www.littletikes.com)

Zapf Creation AG  
Mönchrödener Str. 13  
D-96472 Rödental  
Tel: +49 (0) 9563 7251-0



Gedruckt in V.S.A.

© The Little Tikes Company, ein Unternehmen von MGA Entertainment. LITTLE TIKES® ist ein Markenzeichen von Little Tikes in den USA und anderen Ländern. Alle Logos, Namen, Gestalten, Abbilder, Images, Slogans und Verpackungsdesigns sind das Eigentum von Little Tikes. Diese Verpackung bitte für mögliche Rückfragen aufbewahren. Sie enthält wichtige Informationen. Bitte entfernen Sie die Verpackung sowie jegliche Anhänger, Befestigungen und Fäden, bevor das Produkt in die Hände eines Kindes gelangt. Abweichungen des Inhalts in Farbe und Gestaltung gegenüber den Abbildungen auf der Verpackung vorbehalten. Anleitung enthalten.

## GARANTIE

The Little Tikes Company stellt lustige, hochwertige Spielsachen her. Wir gewähren dem Erstkäufer vom Zeitpunkt des Erwerbs eine auf ein Jahr \* befristete Garantie hinsichtlich Materialien und Verarbeitung (Kaufbeleg mit Datum ist erforderlich). Garantieleistungen erfolgen einzig nach dem Ermessen von The Little Tikes Company und beschränken sich auf den Ersatz des fehlerhaften Teils oder die Rückerstattung des Kaufpreises des Produktes. Garantiespruch besteht nur, wenn das Produkt den Anweisungen entsprechend zusammengebaut und gewartet wurde. Die Garantie erstreckt sich nicht auf Missbrauch, Unfall, Schönheitsfehler wie Verblässen oder Kratzer durch normale Abnutzung oder alle anderen Ursachen, die sich nicht aus Material- oder Verarbeitungsfehlern ergeben. \*Die Garantiefrist beträgt drei (3) Monate für Kindertagesstätten oder kommerzielle Käufer.

**Außerhalb der U.S.A und Kanadas:** Kontaktieren Sie bei Garantieansprüchen die Verkaufsstelle. Diese Garantie gibt Ihnen spezifische gesetzliche Rechte. Sie mögen noch weitere Rechte haben, die von Land/Staat zu Land/Staat unterschiedlich sind. Einige Länder/Staaten gestatten nicht den Ausschluss von befallig entstandenen oder Folgeschäden, so dass die obigen Einschränkungen auf Sie möglicherweise nicht zutreffen.

Bitte bewahren Sie diese Anleitung auf, sie enthält wichtige Informationen.

# POLSKI

## DUŻY SLIDE

Wiek: 2 - 6 lat

Prosimy zachować paragon jako dowód zakupu.

### ⚠️ OSTRZEŻENIE:

#### KONIECZNY JEST MONTA PRZEZ OSOBY DOROSŁE.

- Prosimy zachować tę instrukcję na wypadek ewentualnych wątpliwości.
- Niezmontowana zabawka zawiera małe części

i materiały, które stwarzają niebezpieczeństwo połknięcia lub zranienia ostrymi krawędziami i narożnikami. Chronić przed dziećmi, zanim zabawka nie zostanie złożona.

- Aby zapobiec poważnym obrażeniom ciała, dzieciom nie wolno korzystać z przyrządu do czasu prawidłowego zakończenia montażu.
- Upadek na twarde powierzchnie może spowodować poważne obrażenia głowy i inne. Przyrządu nie należy ustawiać na betonie, asfalcie, drewnie, ubitej ziemi, trawie ani innym twardym podłożu. Dywan na twardej podłodze może nie zapobiec obrażeniom. Należy zawsze stosować podłoże ochronne pod i wokół przyrządu na placu zabaw, zgodnie z treścią załączonych „Informacji dla klientów na temat podłoży ochronnych na placach zabaw”. Wymagane jest zabezpieczenie przed upadkiem z wysokości maks. 0,6 m.
- Zabawa powinna odbywać się pod opieką osób dorosłych. Nie należy pozostawiać dzieci bez takiej opieki.
- Produkt przeznaczony dla dzieci w wieku 2 - 6 lat.
- Maksymalna waga dziecka: 23 kg. Ograniczenie do 1 dziecia.
- Przez cały czas należy nosić obuwie.
- Produkt jest przeznaczony tylko do prywatnego użytku wewnątrz/ na zewnątrz.
- Przestrzeganie poniższych wskazówek i ostrzeżeń zmniejsza prawdopodobieństwo poważnych a nawet śmiertelnych urazów.
- Produkt należy umieścić na wyrównanej nawierzchni, wodłogłości co najmniej 2m. od konstrukcji takich jak płoty, garaże, domy, nisko zwisające gałęzie, sznury do prania lub przewody elektryczne, itp.
- Zaleca się takie ustawienie produktu, by zjeżdżalnie i miejsca do siedzenia nie były nagrzewane przez bezpośrednie światło słoneczne.
- Konieczne jest poinformowanie dzieci o właściwym sposobie korzystania z zabawki. Dzieci mogą korzystać z zabawki dopiero, kiedy jest ona odpowiednio złożona i zainstalowana, i jedynie zgodnie z przeznaczeniem.
- Nie należy pozwalać dzieciom na zabawę na mokrej zjeżdżalni.
- Należy poinformować dzieci by nie przywiązywały do zjeżdżalni przedmiotów, które nie zostały dla niej przeznaczone, czyli takich jak na przykład: skakanki, sznury do prania, smyczy, kabli czy łańcuchów, ponieważ mogą one grozić uduszeniu.
- Należy przypominieć dzieciom, aby przed zabawą na przyrządzie zdejmowały kaski rowerowe itp.
- Dzieci powinny być odpowiednio ubrane: należy unikać luźnych ubrań takich jak poncho, chustki itp., stwarzających potencjalne zagrożenie podczas zabawy na zjeżdżalni.
- Ostrzeżenie. Tylko do użytku domowego.
- Chronić oczy. Podczas używania młotka lub elektronarzędzi należy zawsze nosić okulary ochronne.

## KONSERWACJA

### ⚠️ OSTRZEŻENIE!

Zaniedbanie przeglądów okresowych mogłoby doprowadzić do przewrócenia się przyrządu lub do upadku.

Przed rozpoczęciem każdego sezonu oraz dwukrotnie w miesiącu w okresie użytkowania należy wykonywać następujące czynności:

- Zamontować wszystkie elementy z tworzyw sztucznych, takie jak siedziska itp., które zostały zdjęte na okres zimowy.
- Dokręcić wszystkie elementy.
- Wszystkie metalowe, ruchome części należy smarować przed rozpoczęciem sezonu zabawowego oraz dwa razy w miesiącu w sezonie zabawowym.
- Sprawdzić wszystkie nakładki zabezpieczające na szrubach, rurkach, krawędziach i narożnikach. Wymienić, jeśli są obluźnione, pęknięte lub zagięte.
- Sprawdzić wszystkie części ruchome, w tym siedziska, liny i łańcuchy pod kątem korozji, korozji i innych uszkodzeń. Wymienić, jeśli wystąpi dowolny z tych warunków.
- Sprawdzić elementy metalowe pod kątem korozji. W razie stwierdzenia korozji należy ją usunąć i pomalować elementy farbą bezołowiową, zgodną z wymogami kodeksu 16 CFR 1303.
- Przegrabieć i sprawdzić głębokość sypanego podłoża ochronnego, aby zapobiec jego zagęszczeniu i zachować odpowiednią grubość. W razie potrzeby wymienić.
- Kiedy temperatura spadnie poniżej -18 °C, zaleca się

wstawienie przyrządu do budynku lub, jeśli pozostanie na zewnątrz, niekorzystanie z niego.

## USUWANIE

- Produkt należy demontować i usuwać w taki sposób, by na przykład małe części lub ostre krawędzie nie stwarzały żadnego zagrożenia.

## OBSŁUGA KLIENTA

[www.littletikes.pl](http://www.littletikes.pl)

MGA Entertainment Poland Sp z o.o.

ul. Grottgera 15a

76-200 Słupsk

Polska

tel. + 48 59 847 4417

fax + 48 59 847 44465



Wydrukowano w USA.

© The Little Tikes Company należy do koncernu MGA Entertainment. LITTLE TIKES® jest znakiem towarowym Little Tikes w Stanach Zjednoczonych i innych krajach. Wszystkie logo, nazwy, znaki, wizerunki, obrazy, hasła i wygląd opakowań są własnością firmy Little Tikes. Adres i opakowanie należy zachować do konsultacji, ponieważ zawiera ważne informacje. Zaufałość, w tym specyfikacja i kolory, mogą się różnić od zdjęć zamieszczonych na opakowaniu. Instrukcja dołączona. Przed przekazaniem tego produktu dziecku należy usunąć całe opakowanie, w tym etykiety, taśmy i zszywki.

## GWARANCJA

Firma Little Tikes produkuje wesołe zabawki wysokiej jakości. Kupujący otrzymuje od nas gwarancję, że nasz produkt jest wolny od wad w materiałach lub wykonaniu przez okres jednego roku\* od daty zakupu (jako dowód zakupu wymagany jest paragon opatrzony datą). Zgodnie z decyzją firmy Little Tikes do uprawnień konsumenta w ramach reklamacji będzie należała wymiana wadliwych części lub zwrot ceny zakupu produktu. Niniejsza gwarancja ma zastosowanie wyłącznie, jeśli produkt został zmontowany i jest konserwowany zgodnie z instrukcją. Gwarancja ta nie obejmuje przypadków niewłaściwego użycia, nieszczęśliwych wypadków, kwestii kosmetycznych takich jak utrata intensywności koloru czy zadrapania powstałe w wyniku normalnego użytkowania, ani też jakichkolwiek innych powodów nie wynikających z wad w materiałach lub wykonaniu.

**U.S.A i Kanada:** Aby uzyskać pomoc w sprawie gwarancji, odwiedź stronę internetową [www.littletikes.com](http://www.littletikes.com), zadzwoń pod numer 1-800-321-0183 lub napisz na adres: Consumer Service, The Little Tikes Company, 2180 Barlow Road, Hudson OH 44236, U.S.A. Niektóre części wymienne są dostępne również po upłynięciu gwarancji; w tej sprawie prosimy o kontakt z nami.

**Poza granicami U.S.A i Kanady:** Aby uzyskać pomoc w sprawie gwarancji, należy skontaktować się ze sprzedawcą. Gwarancja ta przysługuje konsumentowi określone prawa, lecz nie ogranicza innych praw wynikających z obowiązujących przepisów prawnych, jakie mogą mu przysługiwać. W niektórych przypadkach niemożliwe będzie wyłącznie odpowiedzialności za uszkodzenia przypadkowe, a więc powyższe ograniczenia nie będą miały zastosowania.

Prosimy zachować niniejszą instrukcję obsługi – zawiera ona ważne informacje.

# NEDERLANDS

## GROTE GLIJBaan

Leeftijd: 2 - 6 jaar

Bewaar a.u.b. uw kassabon als bewijs van aankoop.

### ⚠️ WAARSCHUWING:

#### MONTAGE DIENST TE WORDEN UITGEVOERD DOOR VOLWASSENEN.

- Bewaar deze handleiding voor referentie.
- Vóór montage bevat het pakket kleine onderdelen: bevestigingsmiddelen die verstikkingsgevaar opleveren en die scherpe randen en punten kunnen hebben. Buiten bereik van kinderen houden totdat de montage is voltooid.
- Om ernstig letsel te voorkomen mogen kinderen de apparatuur pas gebruiken nadat deze correct is geïnstalleerd.
- Vallen op harde oppervlakken kunnen resulteren in hoofdwonden of ander ernstig letsel. Nooit boven beton, asfalt, hout, aangestampte grond, gras of een andere harde ondergrond installeren. Tapijt op harde vloer is mogelijk niet in staat om letsel te voorkomen. Gebruik steeds beschermende grondbedekking op en rond de grond van het speelterrein in overeenstemming met het bijgevoegde "Informatieblad voor de consument over grondbedekking van speelterreinen". Maximale bescherming tegen vallen vereist tot 0,6 m.
- Toezicht van een volwassene is vereist. Laat het kind niet onbewaakt achter.
- Dit product is bestemd voor kinderen 2 - 6 jaar.
- Maximaal gewicht per kind: 23 kg. Maximaal 1 kinderen.
- Altijd schoenen dragen.
- Dit product is uitsluitend bedoeld voor gebruik binnenshuis/ buitenshuis in een gezinsomgeving.
- Inachtneming van de volgende opmerkingen en waarschuwingen zal het risico van ernstig of dodelijk letsel verminderen.
- Plaats dit product op een vlakke ondergrond op minimaal 2 m afstand van andere voorwerpen. Tot de

little tikes®

XIM631283-2R1 - 6/13

verschillen. In sommige landen en staten is uitsluiting of beperking van incidentele of gevolgschade niet toegestaan, dus is de bovenstaande beperking of uitsluiting mogelijk niet op u van toepassing.

Bewaar deze handleiding goed, er staat belangrijke informatie in.

- te vermijden voorwerpen behoren onder andere, maar niet uitsluitend, hekken, gebouwen, garages, huizen, overhangende takken, waslijnen of elektriciteitskabels.
- Het wordt geadviseerd het gemonteerde toestel zo te plaatsen dat er zo weinig mogelijk direct zonlicht om oppervlakken valt die zijn bedoeld om op te staan of te zitten.
- Assembleer en installeer het product naar behoren voordat u aan de kinderen de juiste wijze toont om het te gebruiken.
- Laat de kinderen niet op het product klimmen als het nat is.
- Leg aan de kinderen uit dat ze niets aan de klimset mogen bevestigen dat niet speciaal bestemd is voor gebruik met het product, zoals springtouwen, waslijnen, riemen voor huisdieren, kabels en kettingen, omdat deze tot verstikking kunnen leiden.
- Laat kinderen hun fietshelm of sporthelm afnemen alvorens zij op dit product spelen.
- Zorg dat kinderen geschikte kleding dragen: vermijd loshangende kledingstukken zoals poncho's, sjaals, enz. die mogelijk gevaar opleveren bij het gebruik van dit toestel.
- Waarschuwing. Alleen voor huishoudelijk gebruik.
- Bescherm uw ogen. Draag altijd een veiligheidsbril wanneer u een hamer of elektrisch gereedschap.

## ONDERHOUD

### **WAARSCHUWING:**

Als er geen periodieke inspecties worden uitgevoerd, kan het product omkantelen of iemand doen vallen.

De volgende controles dienen aan het begin van elk schommelseizoen en daarna gedurende het gebruik elke twee weken te worden uitgevoerd:

- Installeer alle plastic onderdelen opnieuw, zoals zittingen en andere onderdelen, die voor de winter zijn verwijderd.
- Zet alle onderdelen goed vast.
- Smeer alle bewegende metalen onderdelen aan het begin van het speelseizoen en twee keer per maand tijdens het speelseizoen.
- Controleer alle beschermafdekkingen op bouten, buizen, randen en hoeken. Vervang deze als ze los zitten, gebarsten zijn, of ontbreken.
- Controleer alle bewegende onderdelen waaronder de zittingen van de schommel, touwen, kabels en kettingen op slijtage, roest en eventuele gebreken. Vervang deze als dit het geval is.
- Controleer metalen onderdelen op roest. Schuur roestplekken bij en schilder deze opnieuw met niet-loodhoudende verf die voldoet aan de vereisten van 16 CFR 1303.
- Hark vullend oppervlaktemateriaal los en controleer de diepte ervan om comprimering te voorkomen en de juiste diepte te handhaven. Zorg indien nodig voor vervanging.
- Plaats dit product binnen of gebruik het niet als de temperatuur beneden de -18°C is.

## AFVOER

- De set zodanig uit elkaar nemen en afvoeren dat geen gevaarlijke condities, zoals bijvoorbeeld kleine voorwerpen of scherpe randen, ontstaan op het tijdstip waarop alles wordt weggegooid.

## CONSUMENTEN SERVICE

[www.littletikes.nl](http://www.littletikes.nl)

Little Tikes  
MGA Entertainment Netherlands BV/Belgium BVBA  
Sloterweg 303A,  
1171 VC Badhoevedorp, Netherlands  
Tel: +31 (0) 20 354 8034  
Fax: +31 (0) 20 659 8034  
[klantenservice@mgae.com](mailto:klantenservice@mgae.com)



© Gedrukt in V.S.a.

© The Little Tikes Company, onderdeel van MGA Entertainment. LITTLE TIKES® is een handelsmerk van Little Tikes in de V.S. en andere landen. Alle logo's, namen, symbolen, gelijkenissen, afbeeldingen, slogans en verpakkingsvormen zijn het eigendom van Little Tikes. Het adres en de verpakking bevatten belangrijke informatie, bewaar beide dus goed. Verwijder al het verpakkingsmateriaal, inclusief labels, touwtjes en nietjes voordat u dit product aan een kind geeft. De inhoud, met inbegrip van de specificaties en kleuren, kan afwijken van de foto's die op de verpakking zijn afgebeeld. Inclusief gebruiksaanwijzing.

## GARANTIE

The Little Tikes Company vervaardigt leuk speelgoed van hoge kwaliteit. Wij garanderen de oorspronkelijke koper dat dit product gedurende één jaar\* vanaf de datum van aankoop vrij zal zijn van materiaal- en productiefouten (gedateerde verkoopbon is vereist als bewijs van aankoop). Naar keuze van The Little Tikes Company bestaan de enige rechtsmiddelen die beschikbaar zijn in het kader van deze garantie uit vervanging van het defecte onderdeel van het product of restitutie van de verkoopprijs van het product. Deze garantie is alleen geldig als het product is gemonteerd en onderhouden volgens de instructies. Deze garantie omvat geen misbruik, ongevallen, cosmetische kwesties zoals verkleuring of krassen als gevolg van normale slijtage, of enige andere oorzaak dan materiaal- en productiefouten. \*De garantieperiode bedraagt drie (3) maanden voor kinderdagverblijven of zakelijke klanten.

**Buiten de Verenigde Staten en Canada:** Neem contact op met uw verkoper voor meer informatie over de garantieservice. Deze garantie biedt u specifieke wettelijke rechten. Bovendien hebt u mogelijk nog andere rechten. Deze kunnen echter van land tot land of van staat tot staat