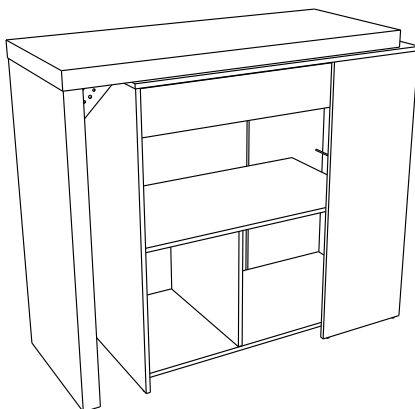


0450DESS

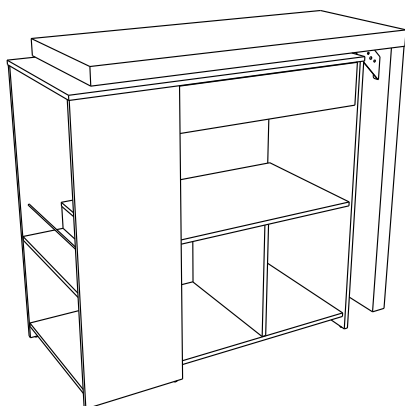
PARISOT S.A.S. 70800 SAINT LOUP SUR SEMOUSE -FRANCE-



A



B



Décor : GRIS OMBRE/BLANC BRILLANT
Gamme : TIC-TAC




www.parisot.com

FR Remerciements :

Nous vous remercions d'avoir choisi un meuble créé et fabriqué par le Groupe Pariset et espérons qu'il vous donnera entière satisfaction.

EN Thanks:

Thank you for choosing furniture designed and manufactured by the Pariset Group. We hope you are totally satisfied with your purchase.

DE Danksagung:

Wir danken Ihnen für den Kauf eines Frankreich von der Pariset-Gruppe entworfenen und hergestellten Möbelstücks und hoffen, dass Sie es zu Ihrer vollkommenen Zufriedenheit finden werden.

HU Köszönet:

Köszönjük, hogy a Pariset Groupe által létrehozott és gyártott bútorot választott, reméljük, hogy elégedett lesz a termékkel.

PT Agradecimentos:

Obrigado por ter escolhido um móvel concebido e fabricado pelo Grupo Pariset, esperando que seja do seu inteiro agrado.

IT Ringraziamenti:

Grazie per avere scelto un mobile progettato e fabbricato dal Gruppo Pariset.

Speriamo soddisfatti appieno le vostre esigenze.

NL Bedankje:

Wij bedanken u voor de aankoop van een door de Groep Pariset ontworpen en vervaardigd meubel en hopen dat u er veel plezier aan zult beleven.

CZ Poděkování:

Děkujeme, že jste si vybrali nábytek navržený a vyrobený společností Pariset Group. Doufáme, že budete svým nákupem naprosto spokojeni.

ES Agradecimientos:

Les damos las gracias por haber elegido un mueble diseñado y fabricado por el Grupo Pariset y esperamos que sea de su total agrado.

PL Podziękowania:

Dziękujemy za wybór mebli stworzonych i wyprodukowanych przez Grupę Pariset. Mamy nadzieję, że będziecie Państwo w pełni zadowoleni z zakupu.

RO Mulțumiri:

Vă mulțumim că ați ales un articol de mobilier conceput și fabricat de Grupul Pariset și sperăm că veți fi pe deplin satisfăcuți de acesta.

RU Благодарность:

Мы благодарим вас за то, что вы выбрали мебель, созданную и произведенную Групп Паризо, и надеемся, что вы будете полностью удовлетворены нашей продукцией.

SK Pod'akovanie:

Ďakujeme, že ste si vybrali nábytok navrhnutý a vyrobený spoločnosťou Pariset Group. Dúfame, že budete svojím nákupom absolútne spokojní.

TR Teşekkür ederiz:

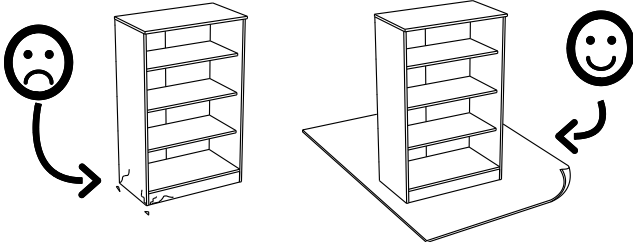
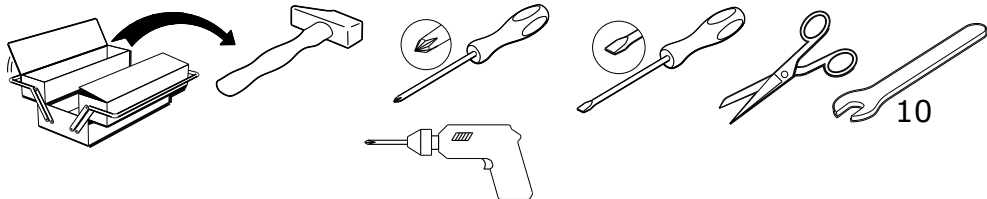
Pariset Group tarafından tasarlanan ve üretilen bu mobilyayı seçtiğiniz için teşekkür ederiz. Ürünümüzden memnun kalmanızı ümit ederiz.

ZH 感谢 :

感谢您选择帕里索集团设计制造的家具。我们希望您对此次购买十分满意。

AR : شكر

نشكركم لاختياركم هذه القطعة من الأثاث من تصميم وتصنيع مجموعة باريزو Pariset ونتمنى أن تتال رضائكم.

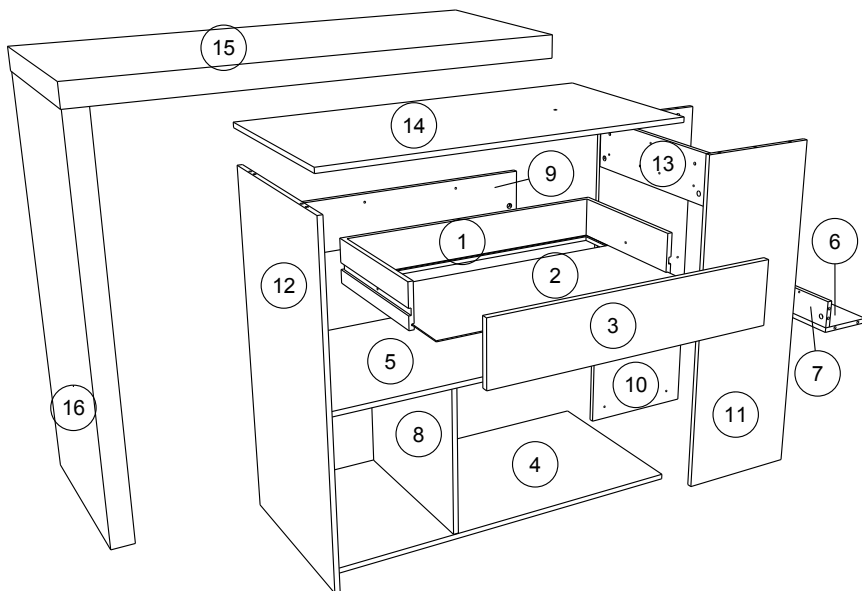


contact@pariset.com

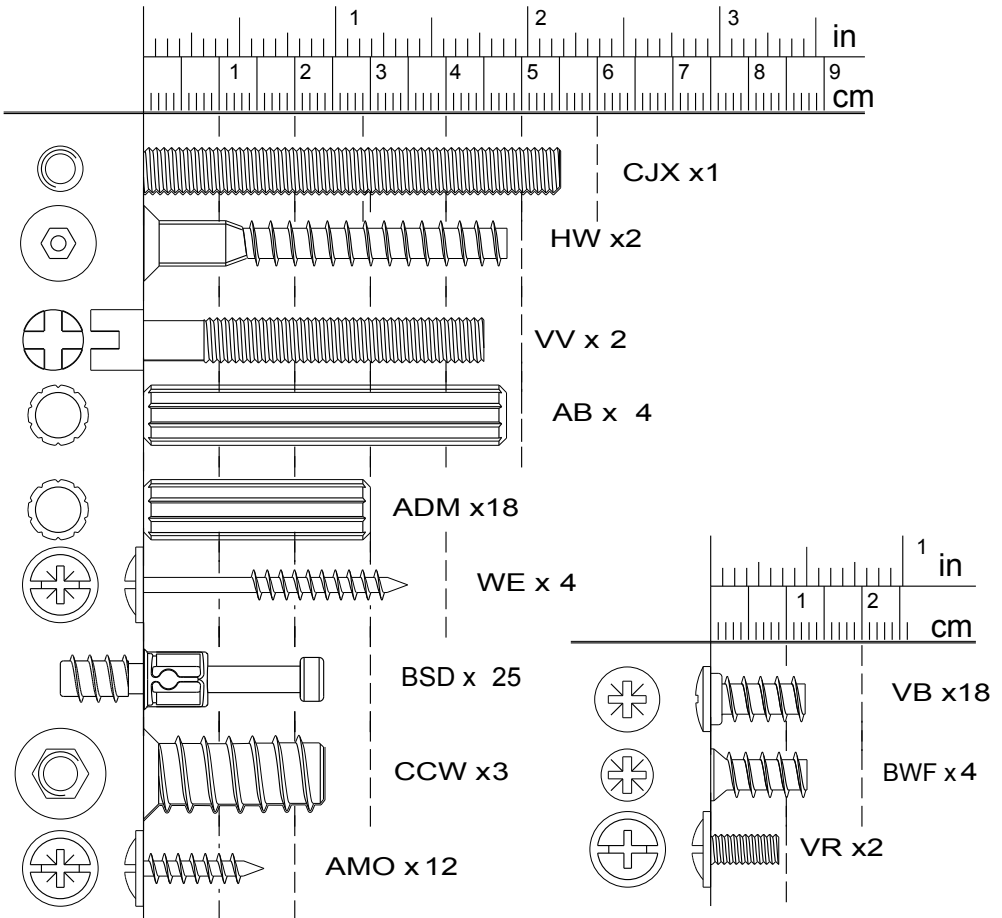
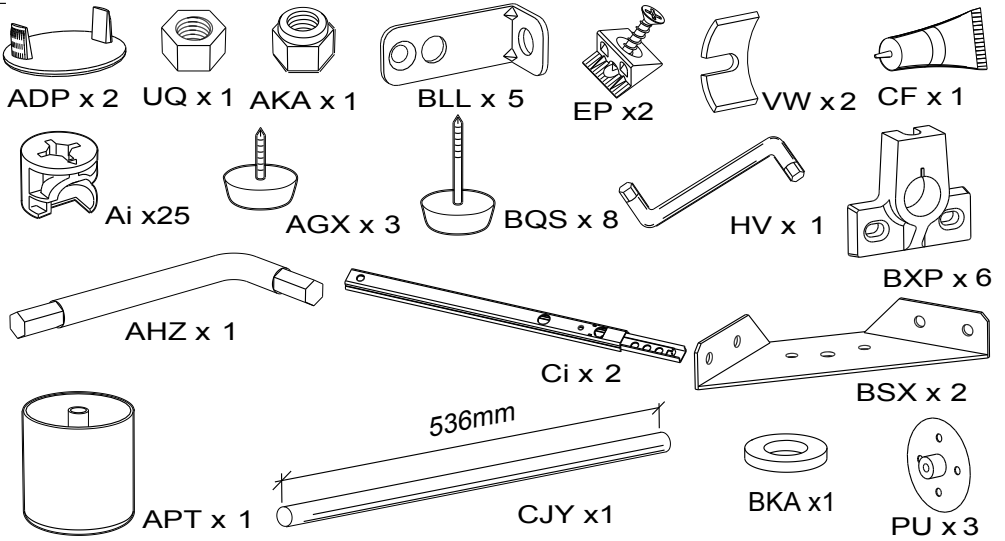


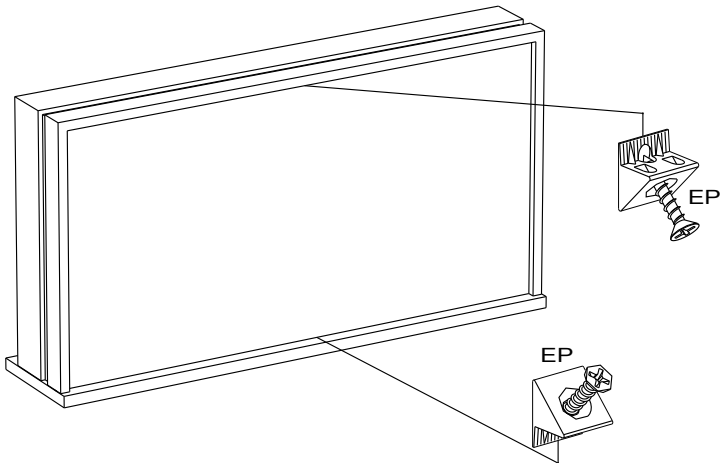
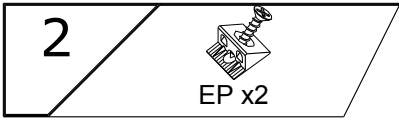
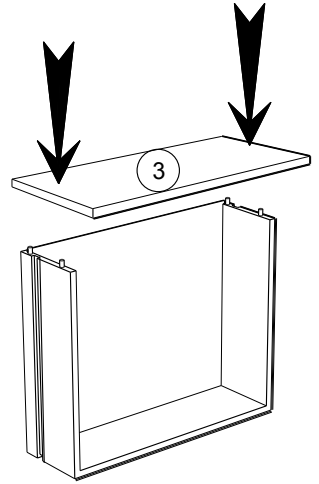
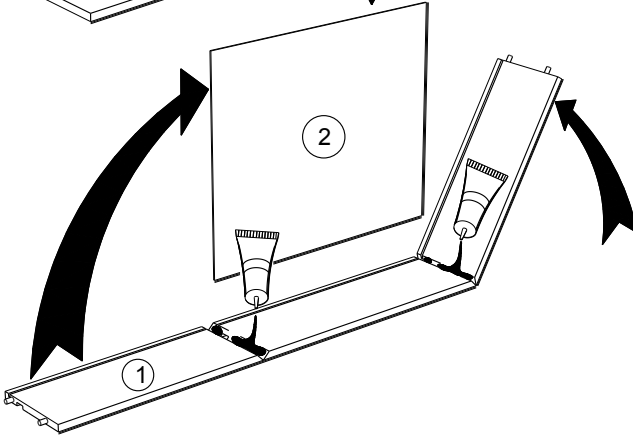
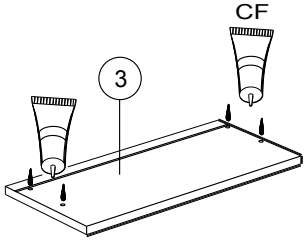
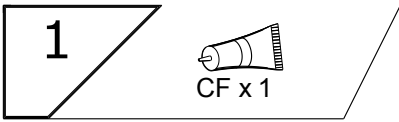
www.parisot.com

110.5cm
43 1/2"
129cm
50 3/4"
55cm
21 3/4"



		mm			inch		
8	x 1	509	433	15	20 1/16	17 1/16	9/16
7	x 1	513	86	15	20 3/16	3 3/8	9/16
13	x 1	513	151	15	20 3/16	5 15/16	9/16
6	x 1	513	166	15	20 3/16	6 9/16	9/16
3	x 1	690	150	15	27 1/8	5 7/8	9/16
9	x 1	696	150	15	27 3/8	5 7/8	9/16
5	x 1	899	513	15	35 3/8	20 3/16	9/16
10	x 1	1024	355	15	40 5/16	14	9/16
11	x 1	1024	355	15	40 5/16	14	9/16
12	x 1	1024	543	15	40 5/16	21 3/8	9/16
16	x 1	1041	496	58	41	19 1/2	2 5/16
4	x 1	1048	513	15	41 1/4	20 3/16	9/16
14	x 1	1069	547	15	42 1/16	21 9/16	9/16
15	x 1	1200	500	58	47 1/4	19 11/16	2 5/16
2	x 1	673	349	3	26 1/2	13 3/4	1/8
1	x 1	1388	110	13	54 5/8	4 5/16	1/2



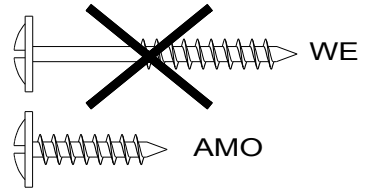
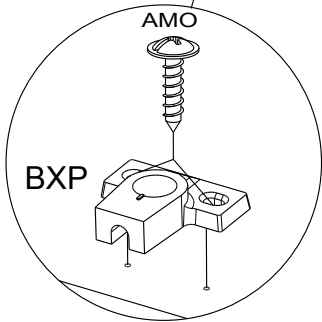
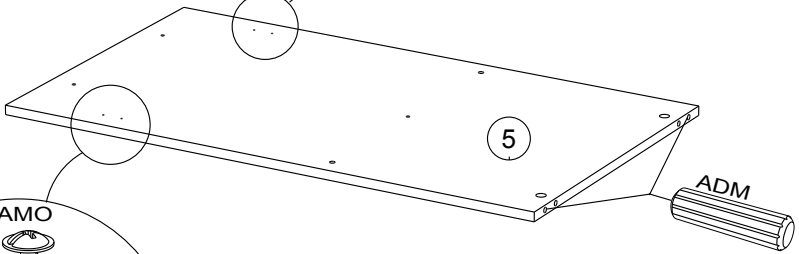
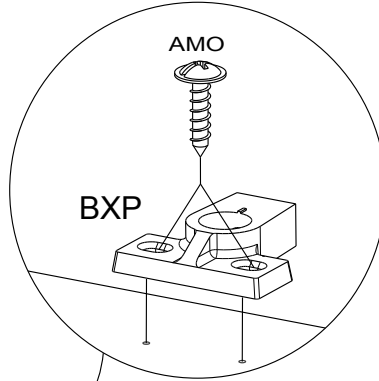


3

ADM x2

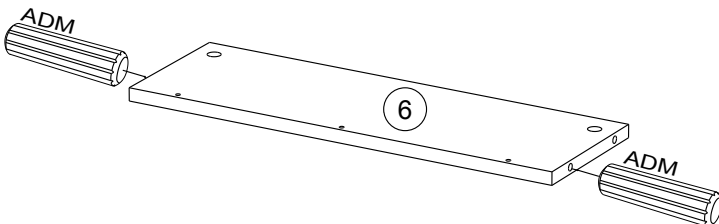
BXP x2

AMO x 4



4

ADM x2

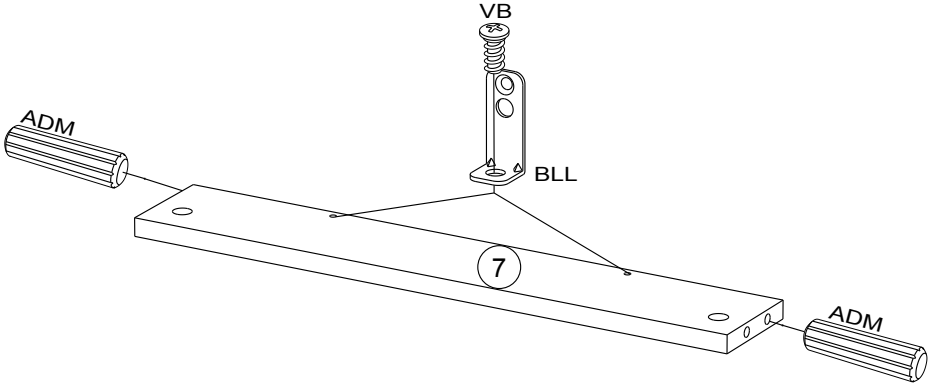


5

ADM x2

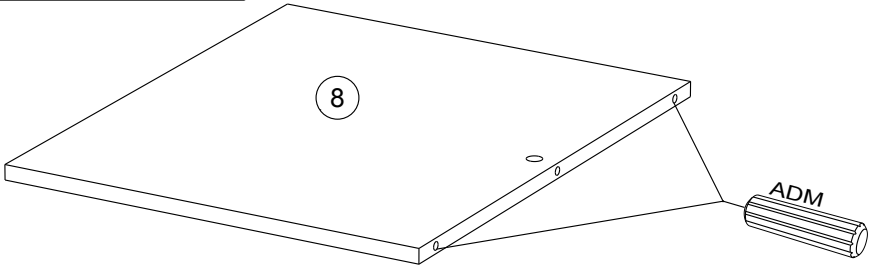
BLL x2

VB x 2



6

ADM x2

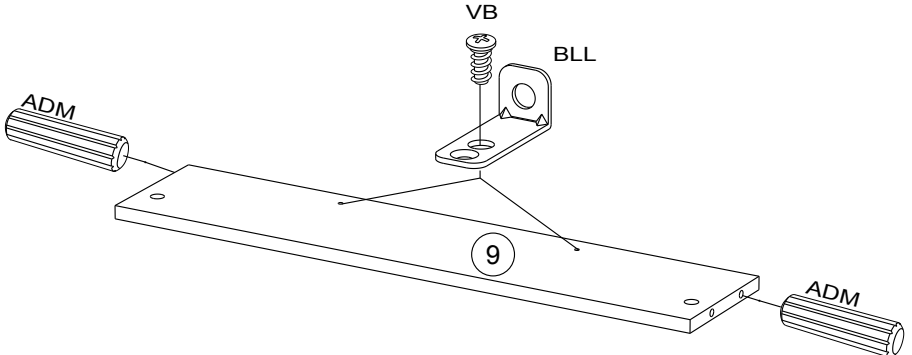


7

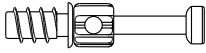
ADM x2

BLL x2

VB x 2



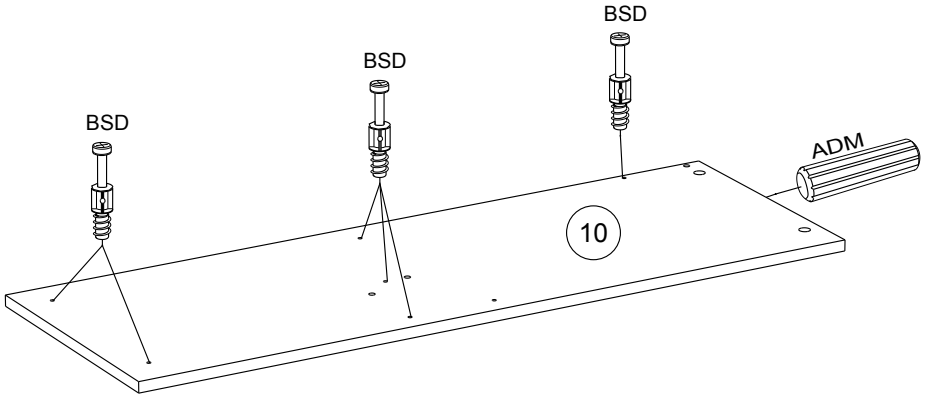
8



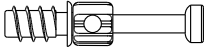
BSD x 6



ADM x 1



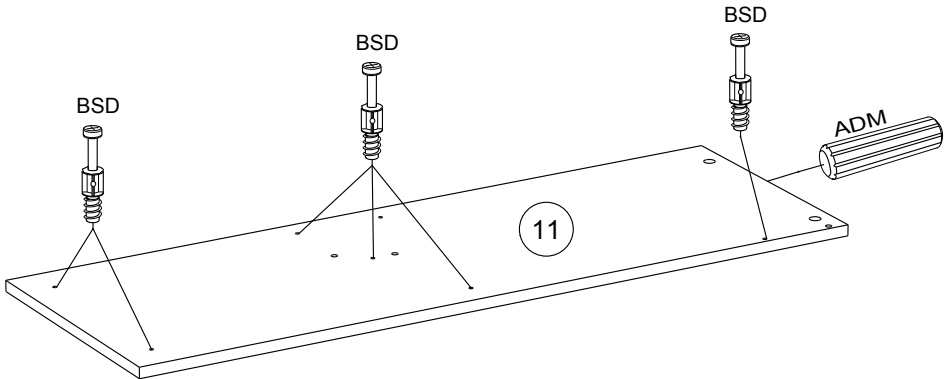
9



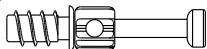
BSD x 6



ADM x 1



10



BSD x 5



ADM x 2

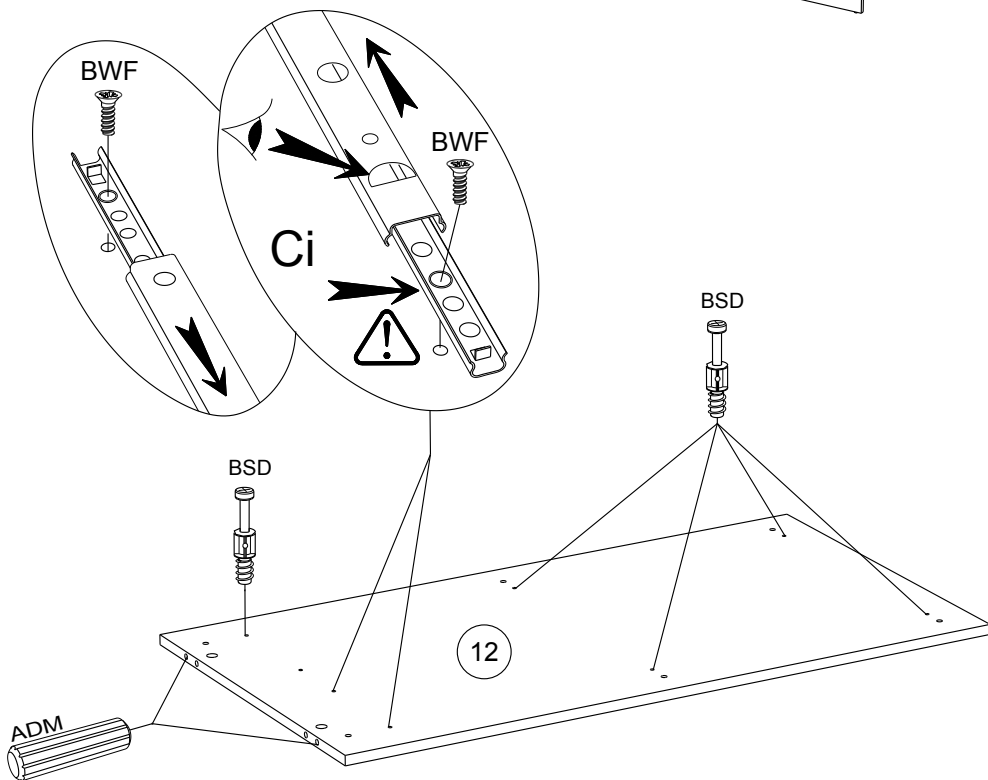
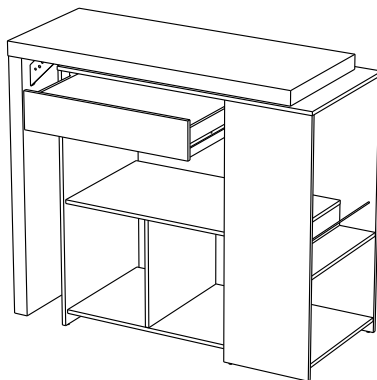


BWF x 2



Ci x 1

A



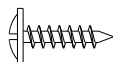
11



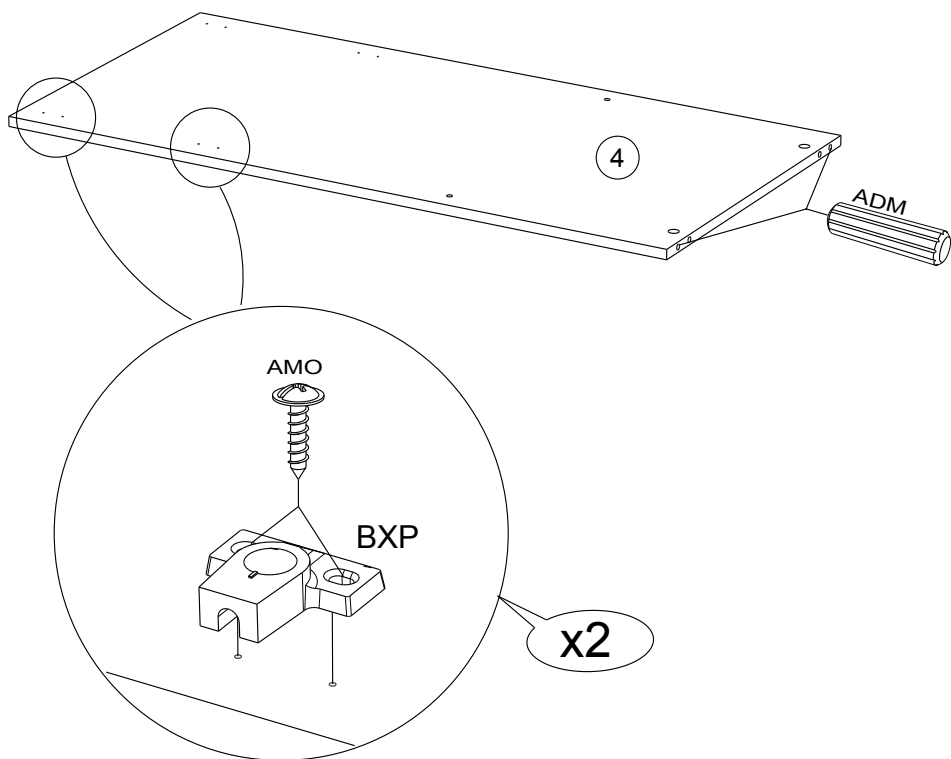
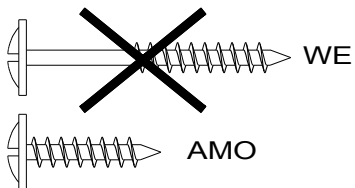
ADM x2



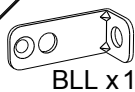
BXP x2



AMO x 4



12



BLL x1



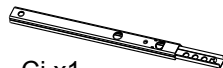
VB x 1



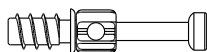
ADM x2



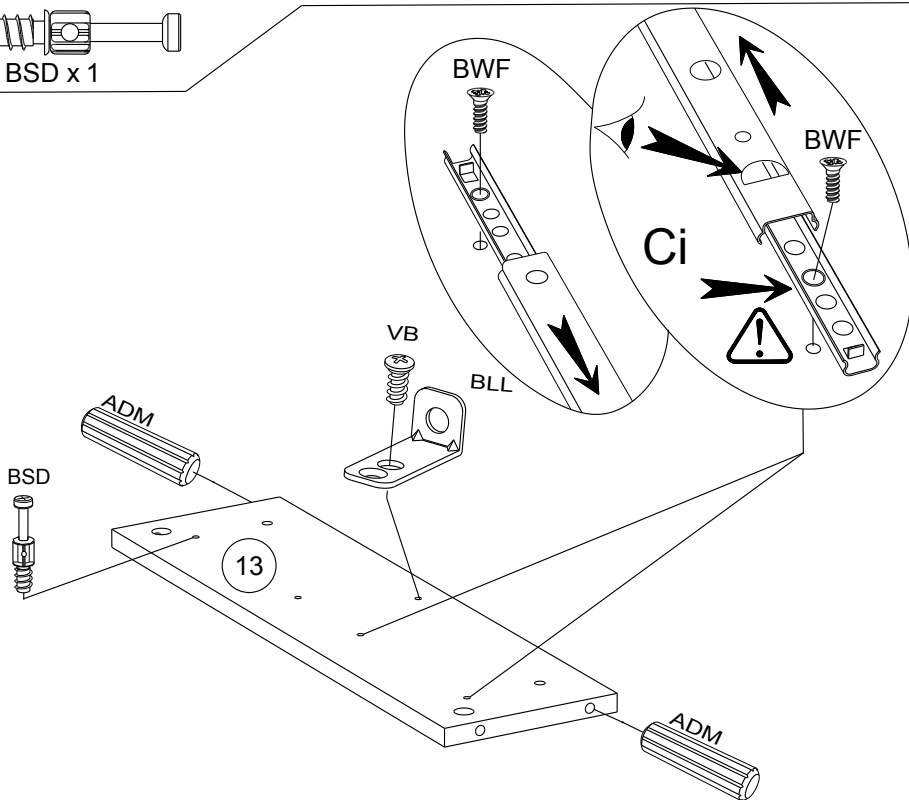
BWF x 2



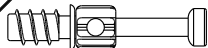
Ci x1



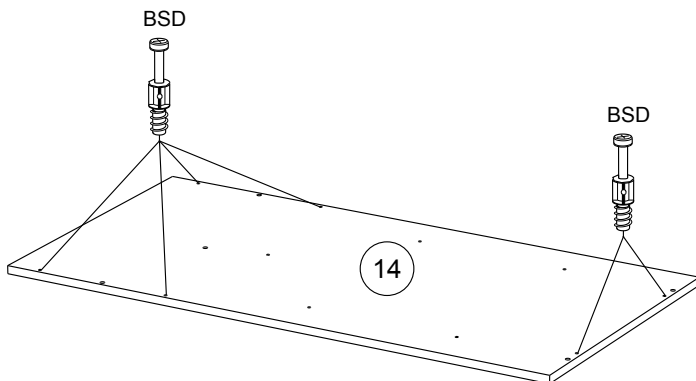
BSD x 1



13



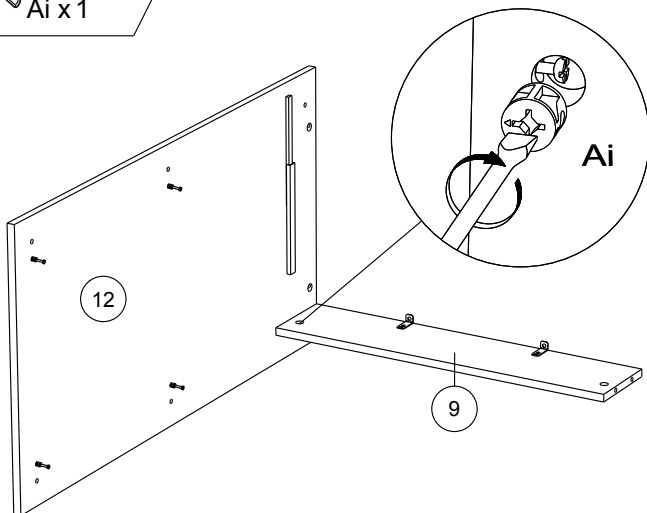
BSD x 6



14



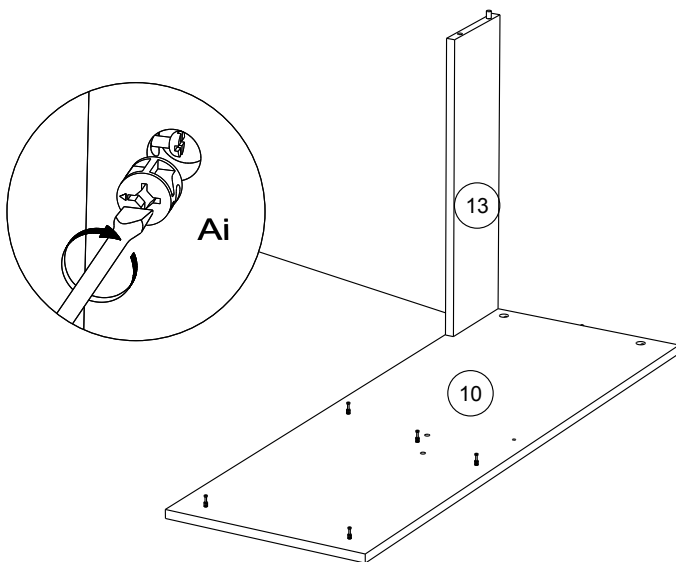
Ai x 1



15



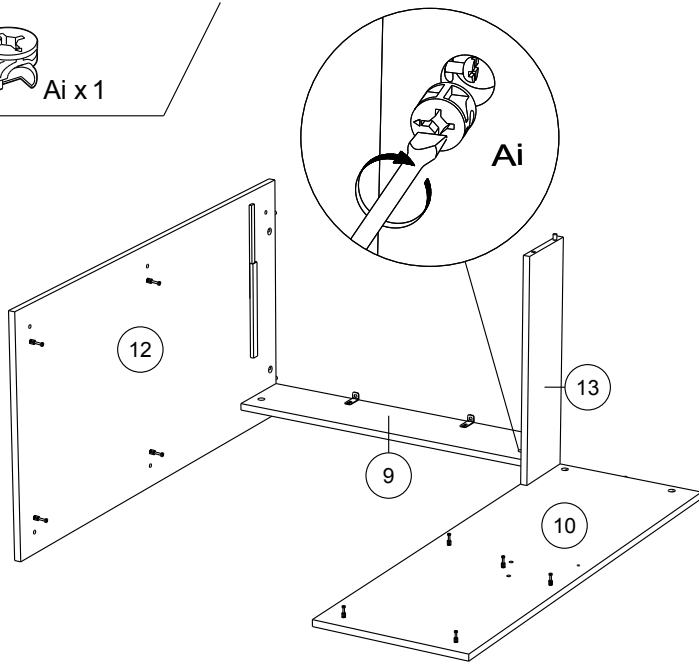
Ai x 1



16



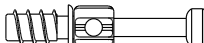
Ai x 1



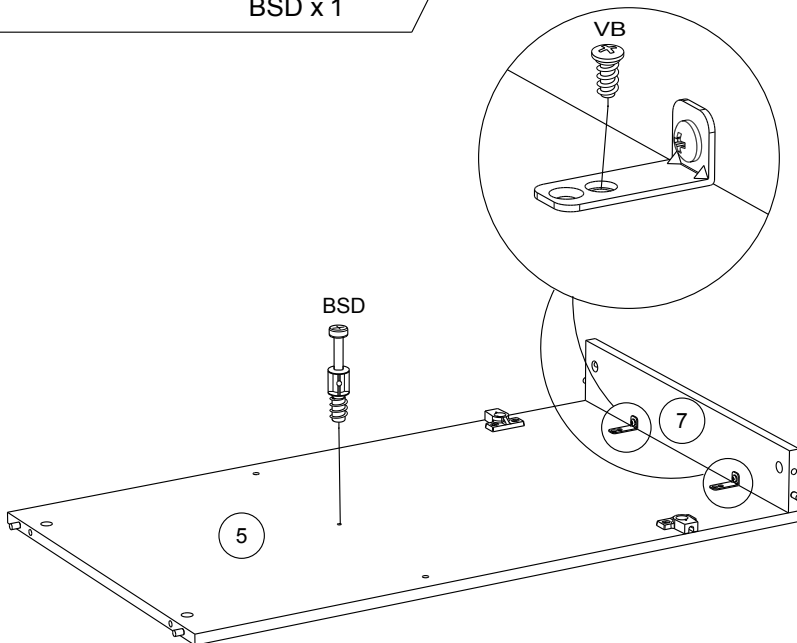
17



VB x 2



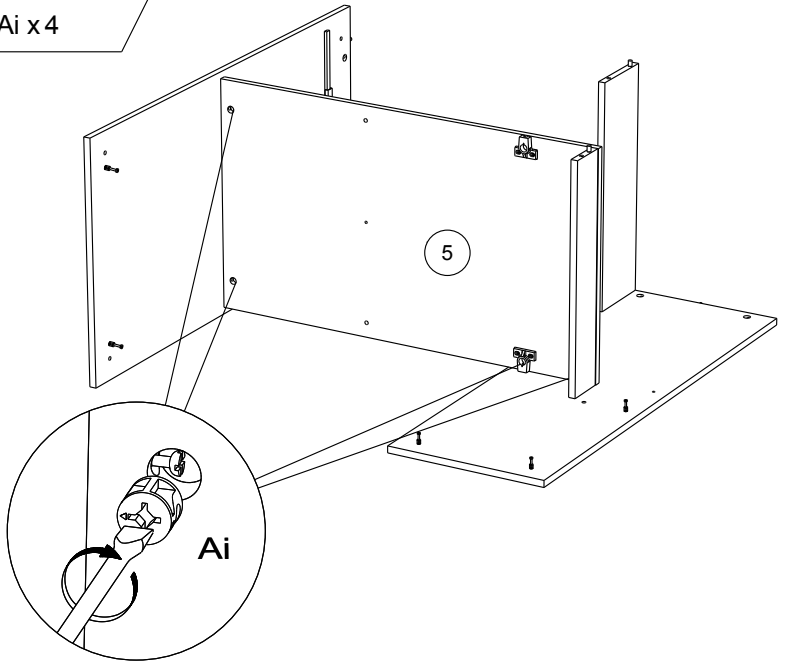
BSD x 1



18



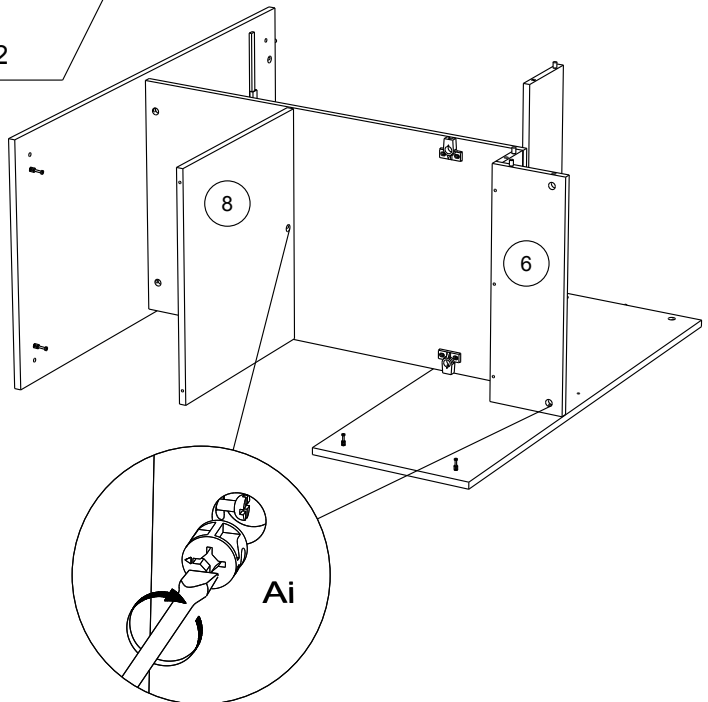
Ai x4



19



Ai x2



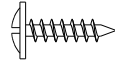
20



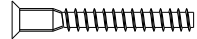
Ai x 4



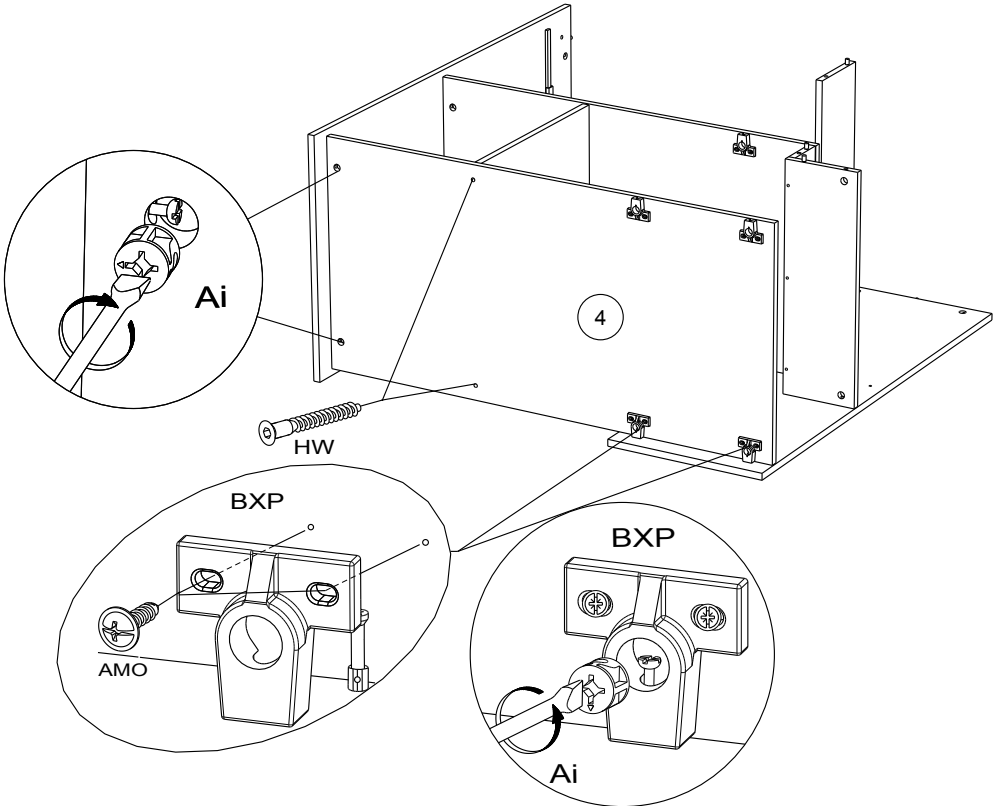
BXP x 2



AMO x 4



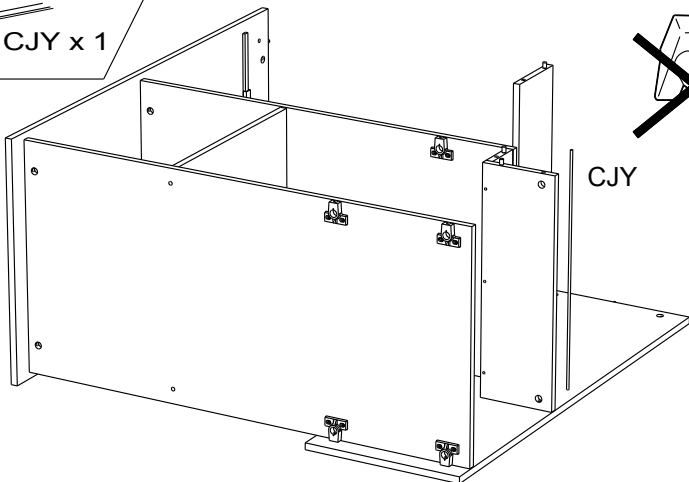
HW x 2



21



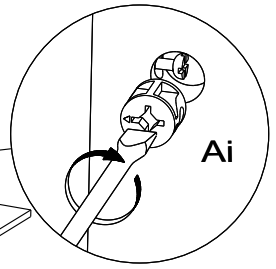
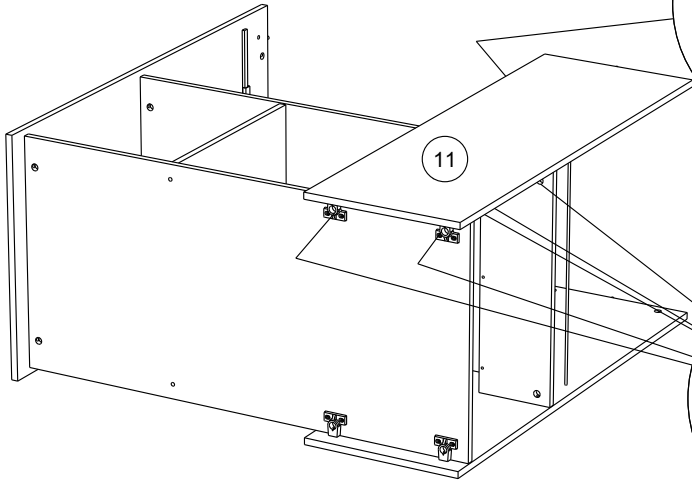
CJY x 1



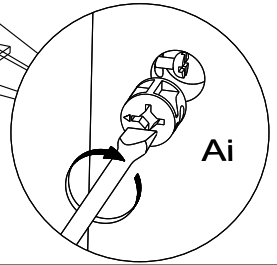
22



Ai x6



Ai

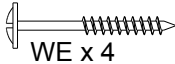


Ai

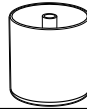
23



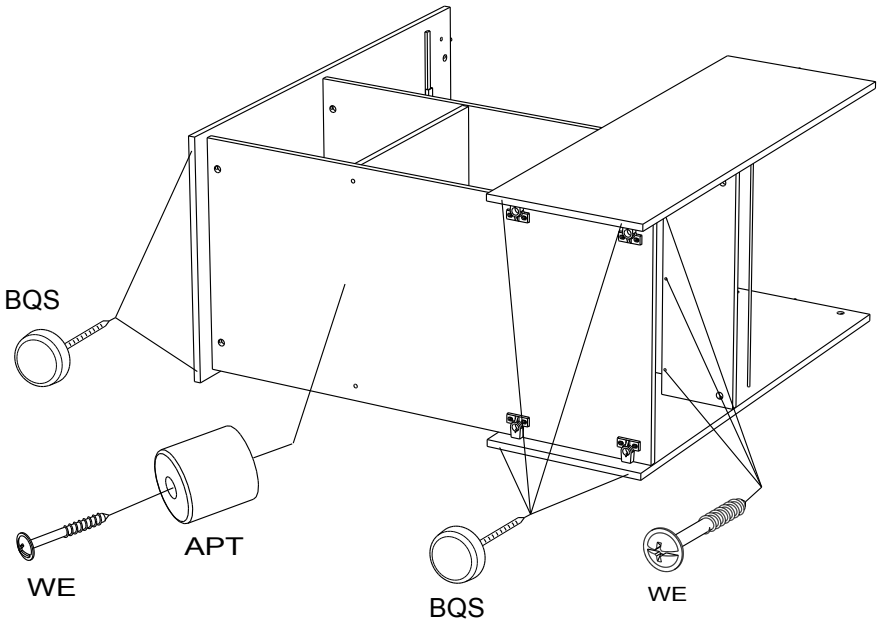
BQS x6



WE x 4



APT x1



BQS

APT

WE

BQS

WE

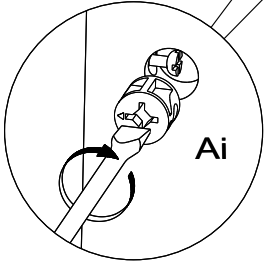
24



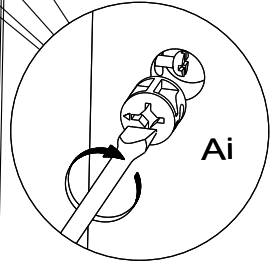
Ai x 6



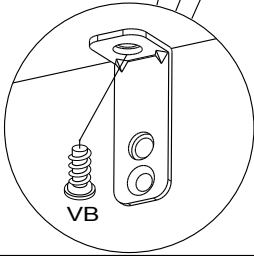
VB x 3



Ai



Ai

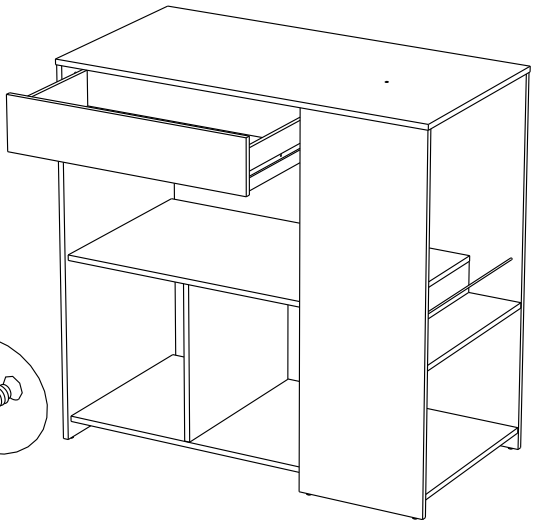


VB

25



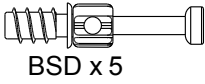
VR x 2



VR

VR

26



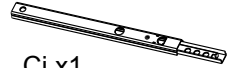
BSD x 5



ADM x 2

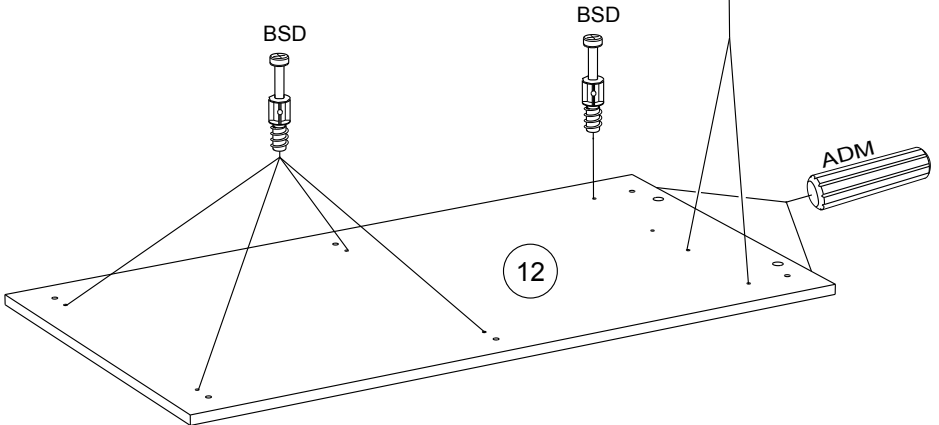
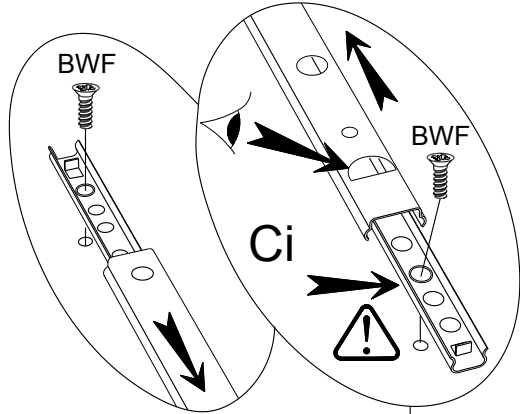
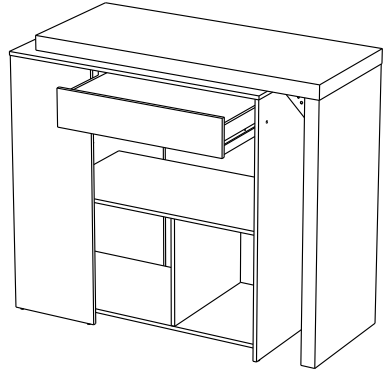


BWF x 2

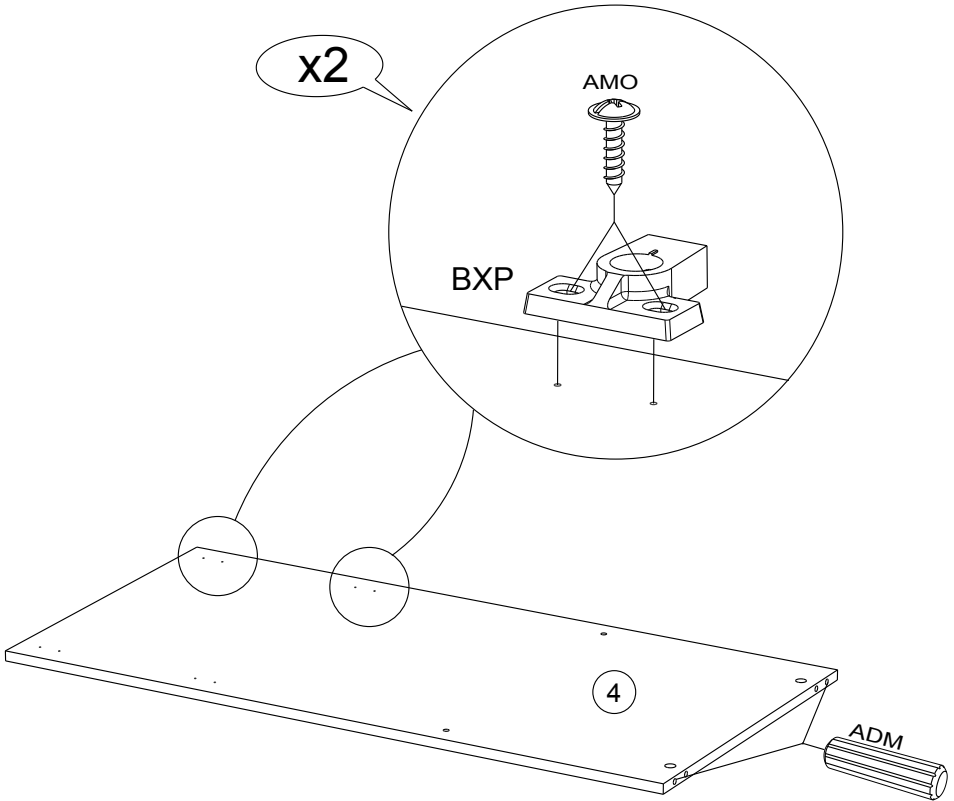
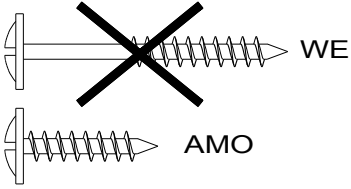
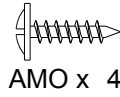


Ci x 1

B



27



28



BLL x1



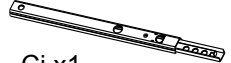
VB x1



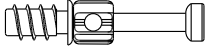
ADM x2



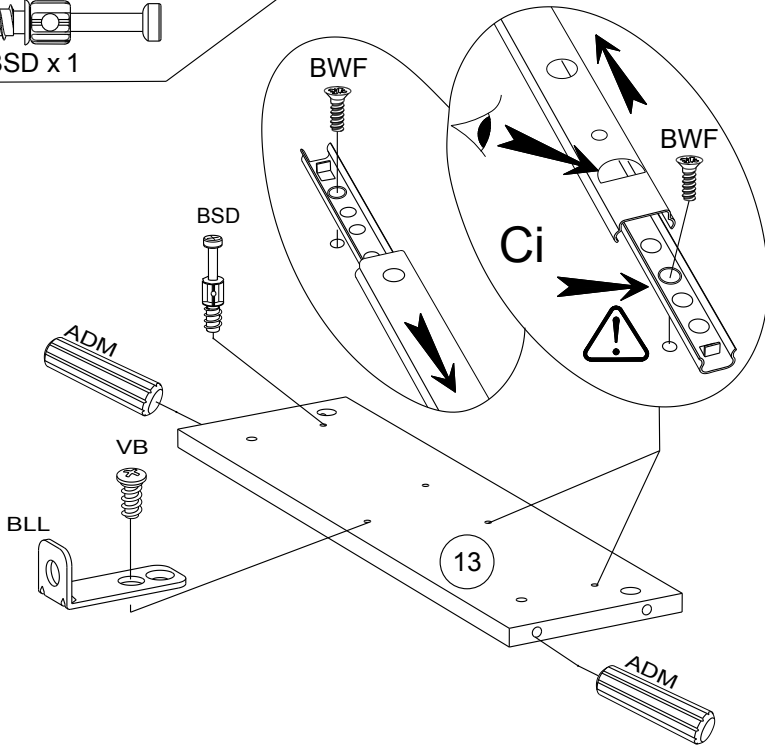
BWF x2



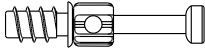
Ci x1



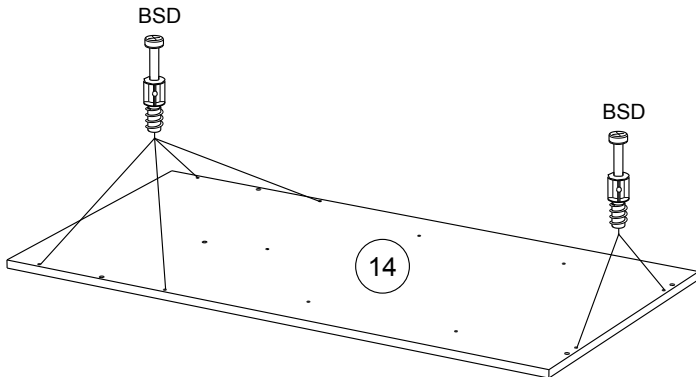
BSD x1



29



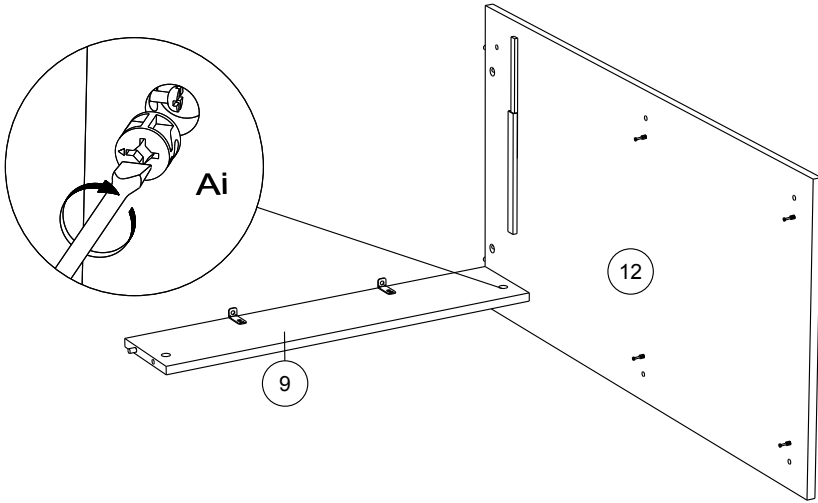
BSD x6



30



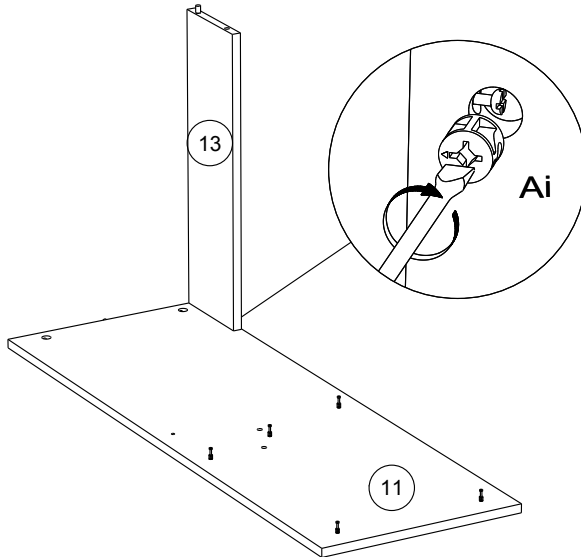
Ai x 1



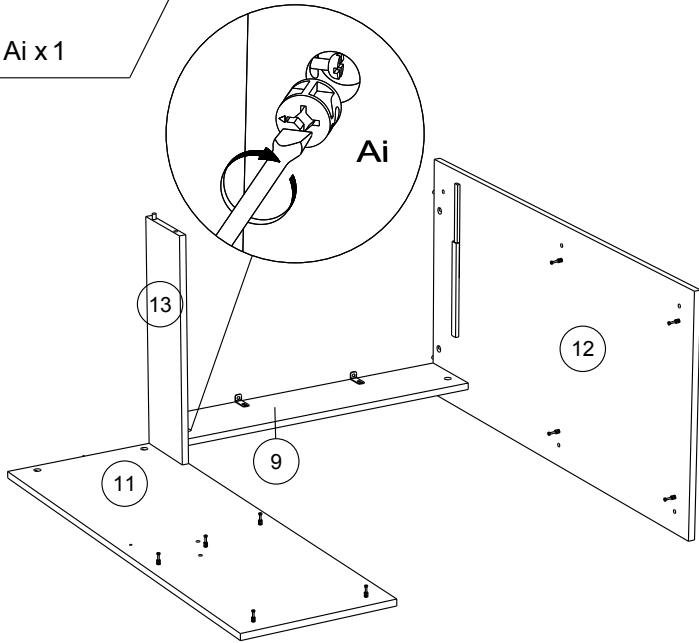
31



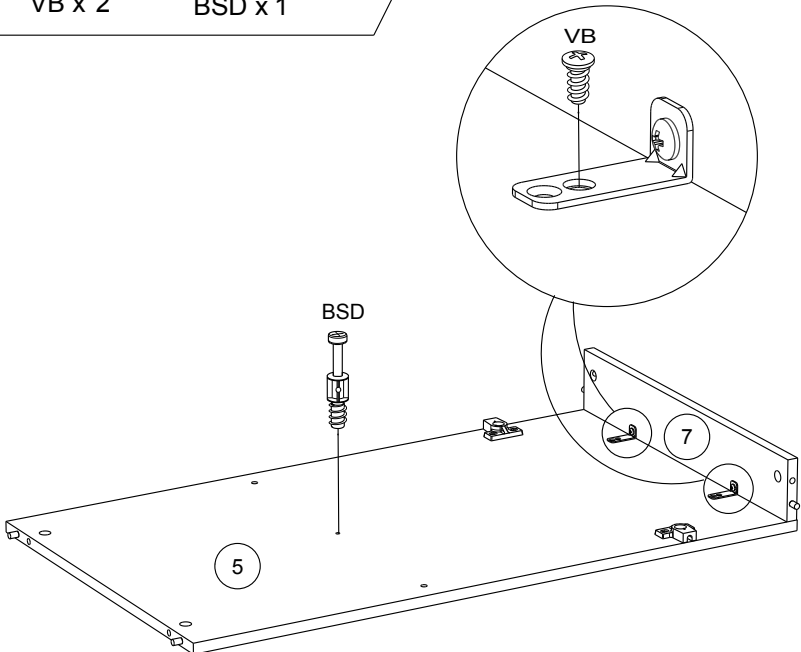
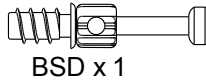
Ai x 1



32



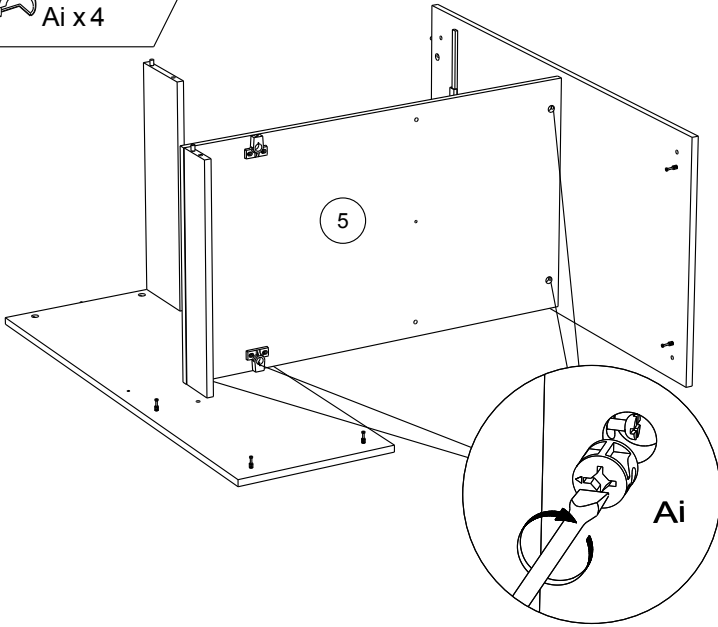
33



34



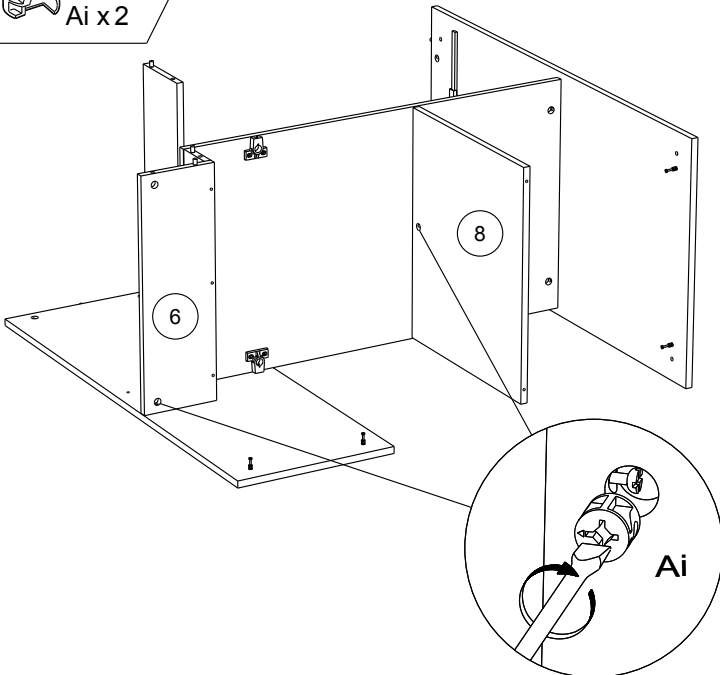
Ai x 4



35



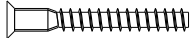
Ai x 2



36



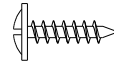
Ai x 4



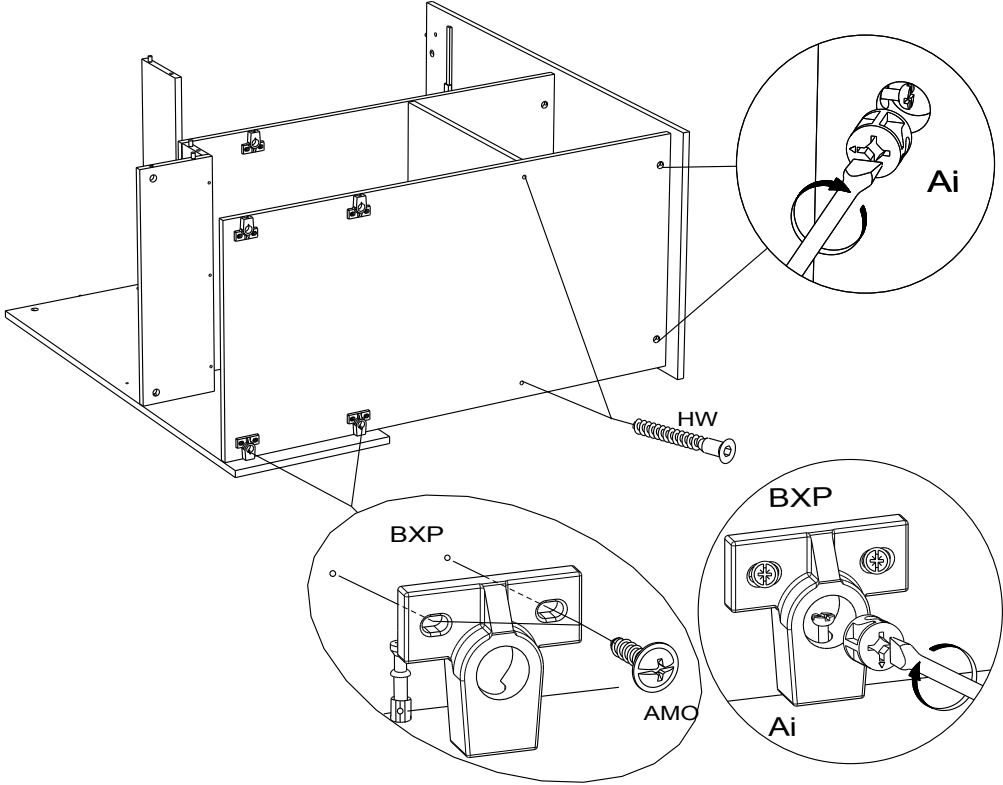
HW x 2



BXP x 2



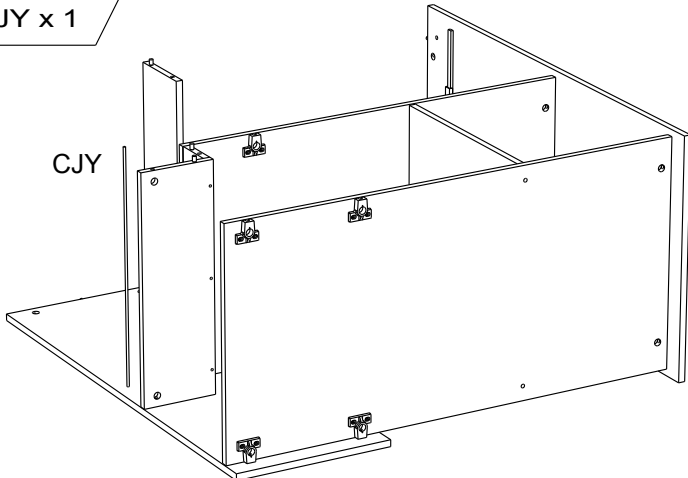
AMO x 4



37



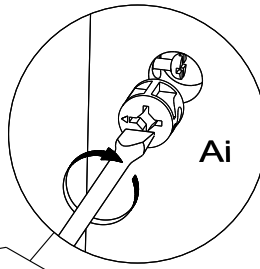
CJY x 1



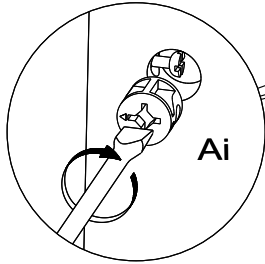
38



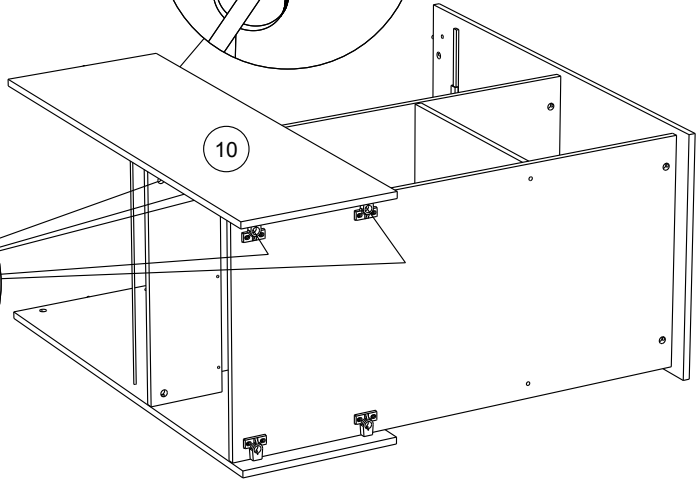
Ai x6



Ai



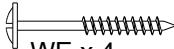
Ai



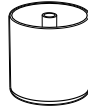
39



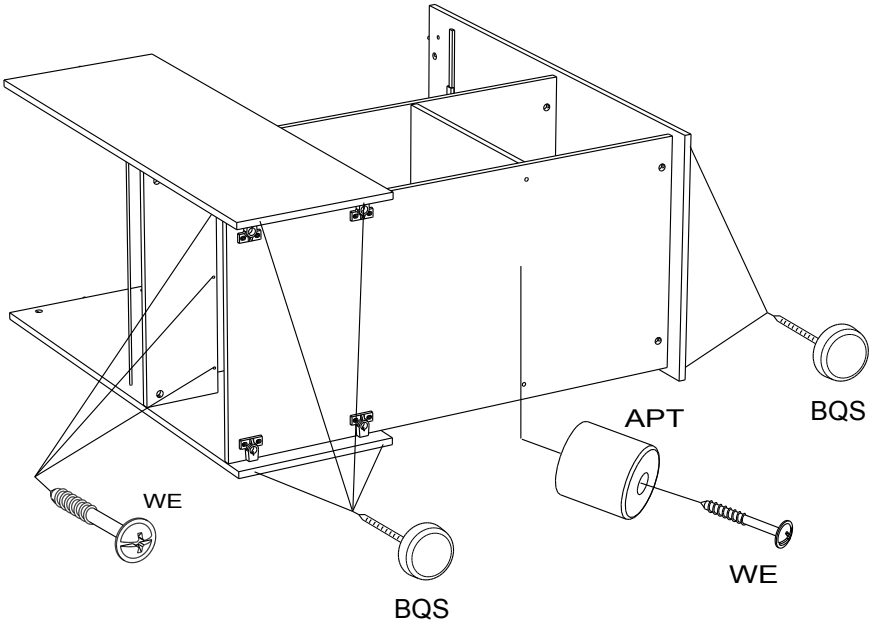
BQS x6



WE x 4



APT x1



APT

BQS

WE

WE

BQS

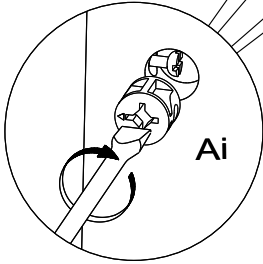
40



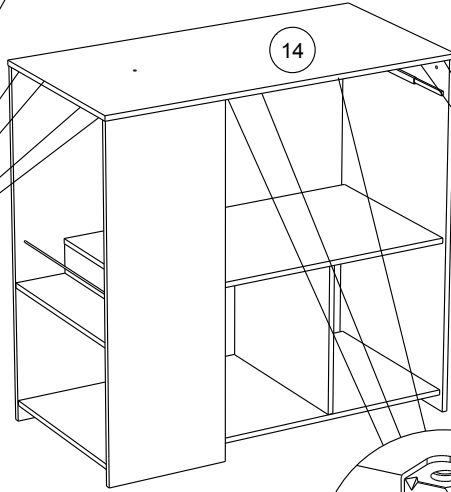
Ai x 6



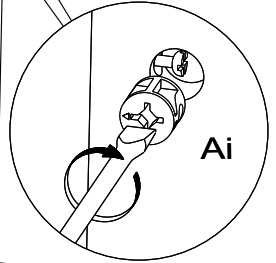
VB x 3



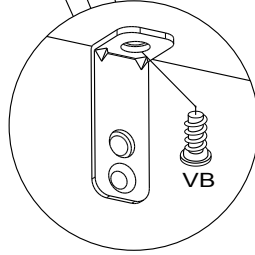
Ai



14



Ai

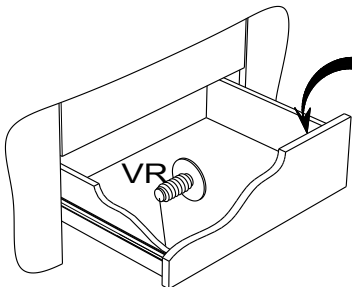
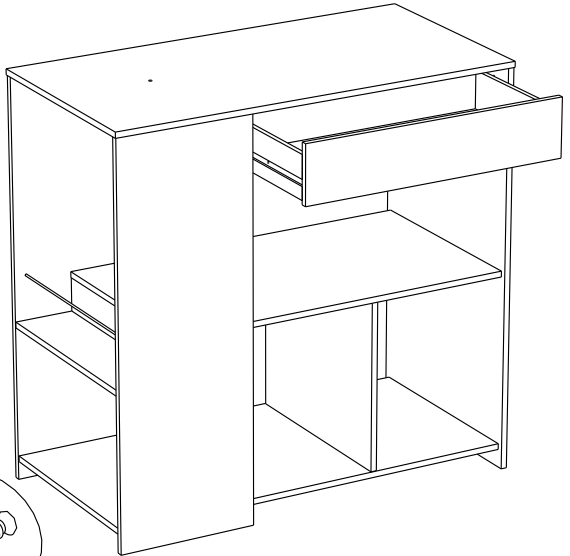


VB

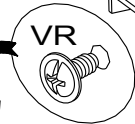
41



VR x 2



VR

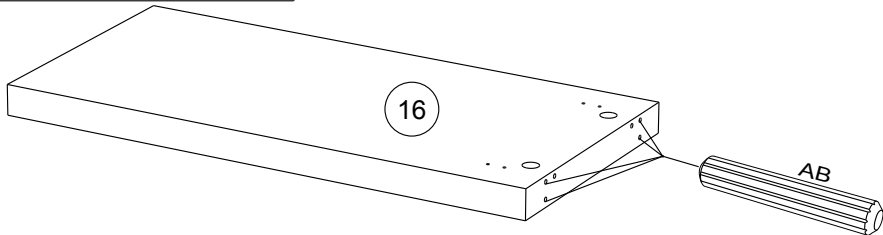


VR

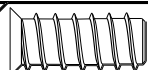
42



AB x 4



43



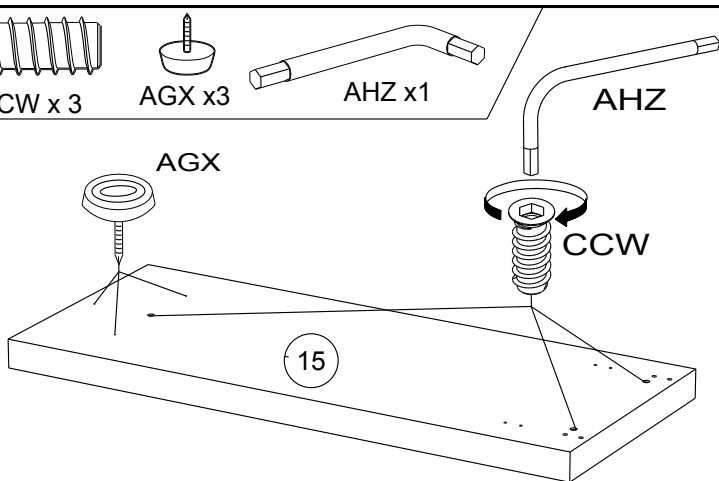
CCW x 3



AGX x 3



AHZ x 1



44



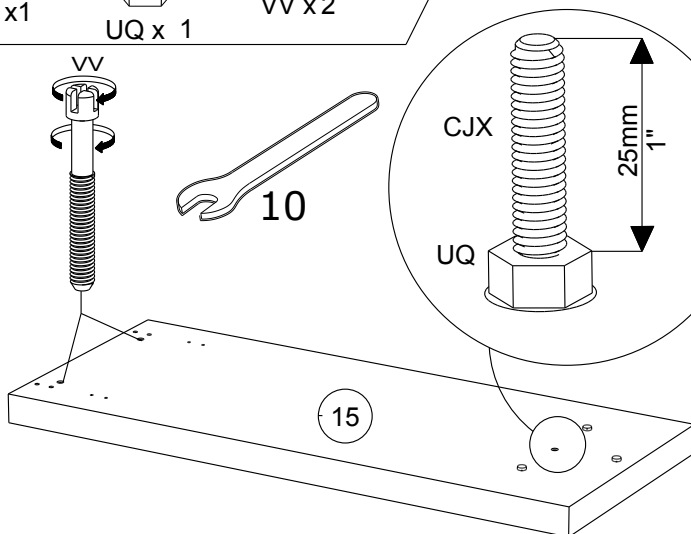
CJX x 1



UQ x 1



VV x 2



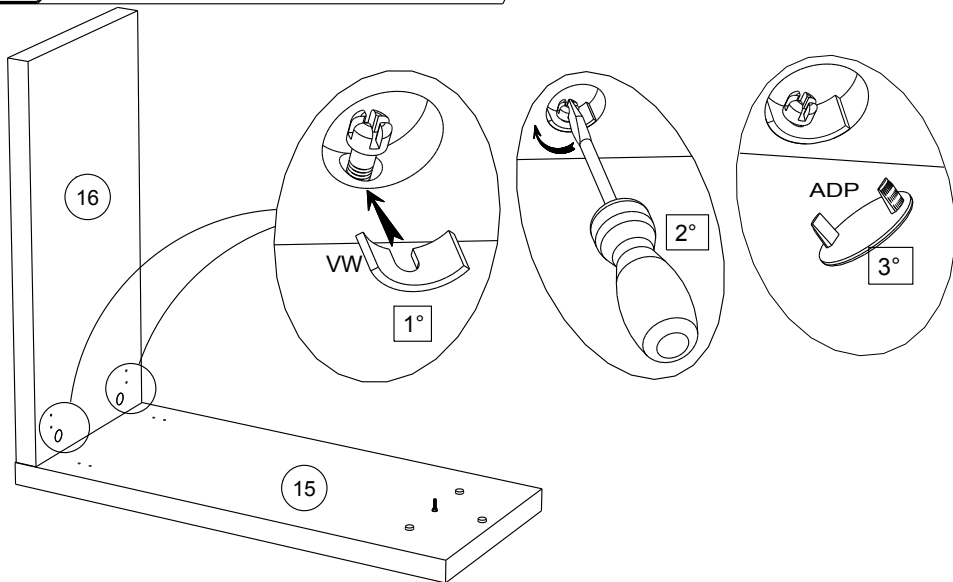
45



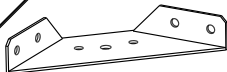
VW x 2



ADP x 2



46



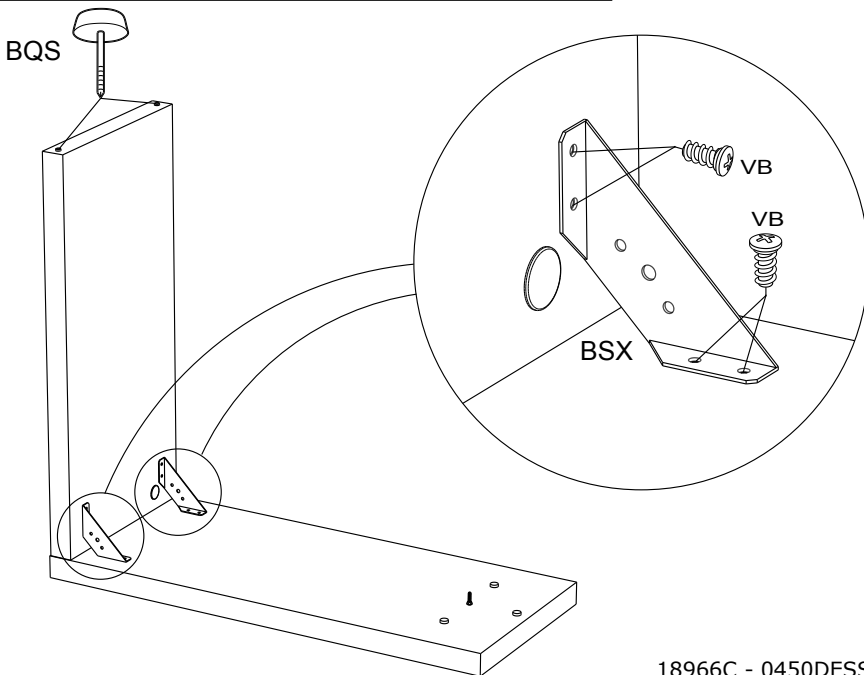
BSX x 2



VB x 8



BQS x 2



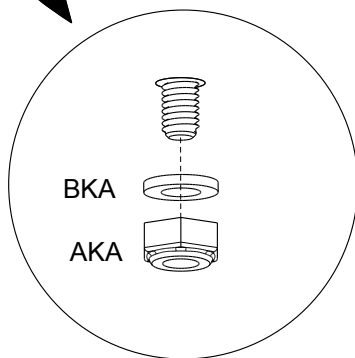
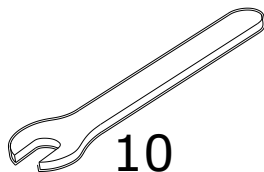
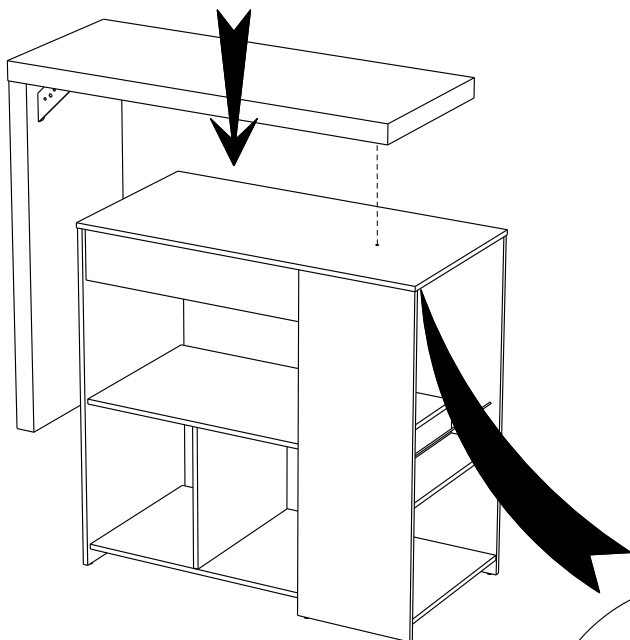
47



BKA x1



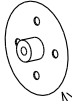
AKA x 1



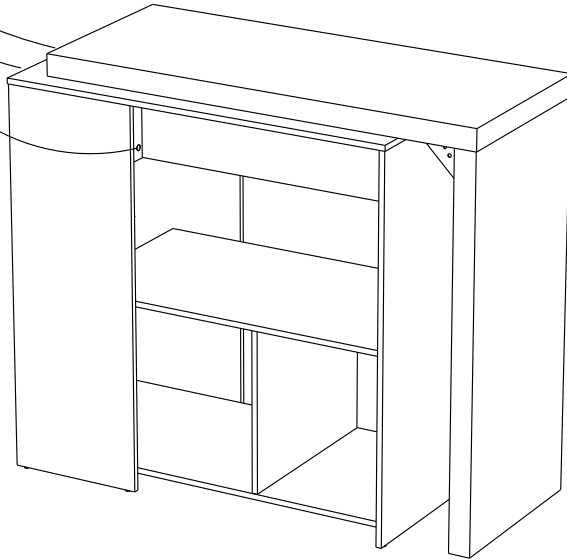
48

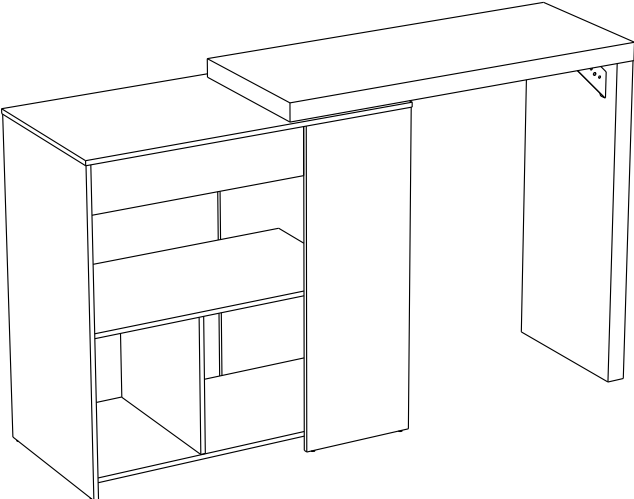
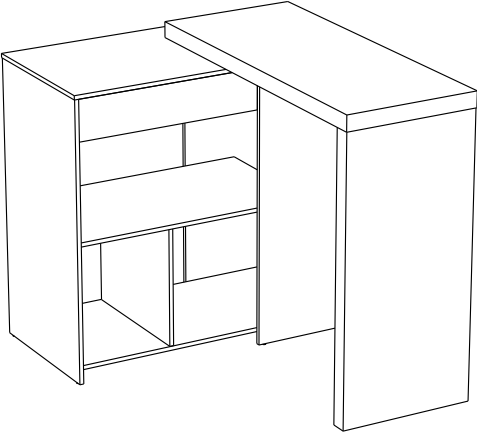
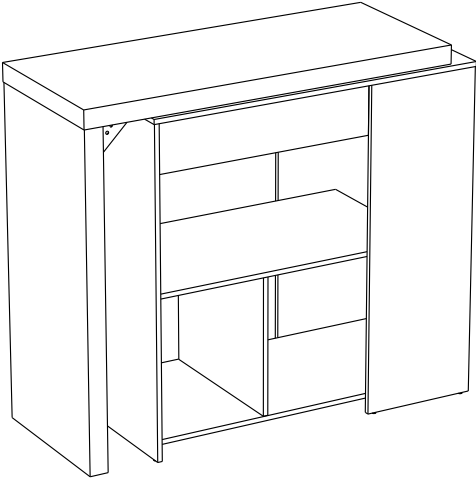


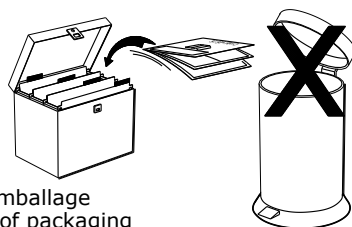
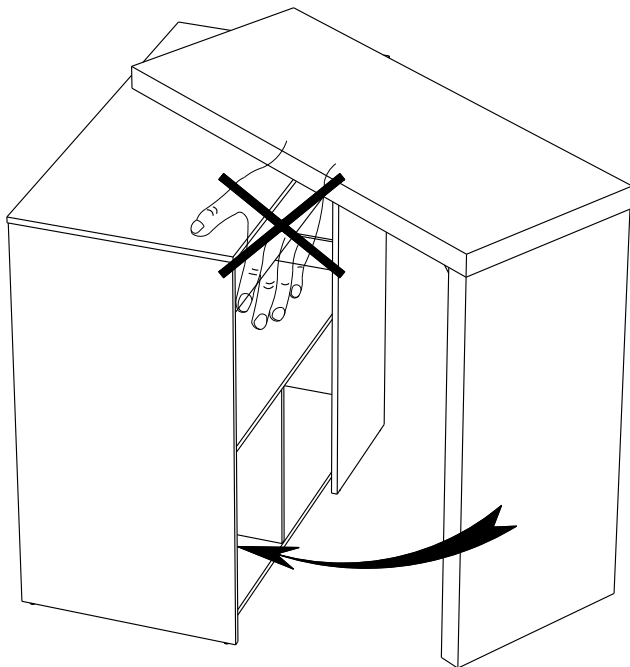
PU x 3



PU







Faites un geste pour l'environnement en triant vos déchets d'emballage
Make a gesture for the environment by sorting out your waste of packaging
Machen Sie eine Bewegung für die Umwelt, ihre Verpackungsabfälle sortierend
Haga un gesto para el medio ambiente escogiendo sus residuos de embalaje