

## WAARSCHUWING



**NIET GESCHIKT VOOR  
KINDEREN JONGER DAN  
36 MAANDEN. KLEINE  
ONDERDELEN.**

## WAARSCHUWING: ENKEL VOOR HUISHOUDELIJK GEBRUIK.



**INSTALLATIEDIENS  
TEN  
BESCHIKBAAR!\***

*Hulp nodig?*

Laat ons professionele team de installatie voor u uitvoeren!

**GOCONFIGURE**

888-888-5424

\*Installatiediensten zijn alleen beschikbaar voor klanten in de VS.

gemiddelde montage­tijd voor 2 personen

TUSSEN­PERSOON  
**4**  
UUR

montage­tijd kan verschillen afhankelijk van het vaardigheidsniveau

Waar wilt u zijn?

VOOR SNELLE &  
SEMAKELIGE MONTAGE  
KUNT U DE 3D-INSTRUCTIES VOOR DIT  
PRODUCT VINDEN IN

**BILT.**

DOWNLOAD DE GRATIS APP



Voor de meest recente montagehandleiding,  
registreert u uw schommel, of om reserveonderdelen te beschermen bezoekt u  
**[www.backyarddiscovery.com](http://www.backyarddiscovery.com)**

**BEWAAR DEZE HANDLEIDING VOOR MONTAGE VOOR REFERENTIE IN  
DE TOEKOMST INDIEN U RESERVEONDERDELEN MOET BESTELLEN.**





**GOCONFIGURE**  
*Putting it all together for you*

# INSTALLATIEDIENSTEN BESCHIKBAAR!

*Hulp nodig?*

Laat ons professionele team de installatie voor u uitvoeren!

**GOCONFIGURE**  
**888-888-5424**

*\*Installatiediensten zijn alleen  
beschikbaar voor klanten in de VS.*

Wij bezorgen u 18 jaar ervaring met Go Configure.

Wij leveren een breed scala aan binnen- en buitenrecreatieproducten die de meeste consumenten niet de tijd of de mogelijkheid hebben om zelf te leveren en te installeren.

**Wij doen het zware werk, zodat u dat niet hoeft te doen!**

- 
- Meer dan 18 jaar ervaring in het bedienen van groothandelaars en directe klanten
  - Hoogopgeleide, gespecialiseerde, vierdelige, professionele service-technici
  - Meer dan 140.000 installaties per jaar
  - Service gekeken merkt door speciale zorg en aandacht
  - Levensduurgarantie
  - Flexibele afspraken, inclusief weekenden
  - Service in het hele land
- Ga naar [www.goconfigure.com](http://www.goconfigure.com) voor meer informatie!*
- 

*\*Installatiediensten zijn alleen beschikbaar voor klanten in de VS.*



# STOP

**Ontbreekt er een onderdeel?  
BEL ONS VOORDAT  
U TERUG NAAR DE  
WINKEL GAAT**

De winkel waar u uw aankoop heeft gedaan, heeft geen onderdelen voor dit artikel op voorraad. Als u vragen hebt over de montage of als er onderdelen ontbreken of beschadigd zijn, belt u naar

## **1-800-856-4445**

U kunt ook een bezoek brengen aan [www.backyarddiscovery.com](http://www.backyarddiscovery.com) of e-mail sturen naar [customerservice@backyarddiscovery.com](mailto:customerservice@backyarddiscovery.com)

### **Gelieve de volgende informatie gereed te houden wanneer u belt:**

- Modelnummer van het product dat op de voorzijde van de montagehandleiding staat
  - Beschrijving van het onderdeel uit de onderdelenlijst
- 
- Lees de montagehandleiding volledig, met bijzondere aandacht voor de belangrijke tips en veiligheidsinformatie.
  - Zorg ervoor dat er geen onderdelen ontbreken door alle onderdelen eerst te scheiden en vervolgens te identificeren.
  - Controleer het verpakkingsmateriaal op kleine onderdelen die eruit gevallen kunnen zijn tijdens het transport.
  - De toestellen zijn niet bedoeld voor openbaar gebruik. Het bedrijf geeft geen enkele garantie voor haar residentiële structuren die voor commerciële doeleinden worden gebruikt, zoals: Kinderopvang, kleuterschool, crèche, speeltuinen of een soortgelijke commerciële toepassing.
  - Deze handleiding bevat nuttige informatie over de voorbereiding van de montage, de installatieprocedure en het vereiste onderhoud.
  - Denk altijd aan de veiligheid wanneer u het toestel opbouwt.
  - Bewaar deze handleiding voor toekomstig gebruik.



Lees a.u.b. het hele boekje volledig door voordat u met de montage begint

Bewaar deze handleiding en uw aankoopbewijs voor toekomstig gebruik. Bewaar ze op een veilige plaats waar uzelf indien nodig gemakkelijk door kunt nemen. Om u de efficiëntste service te kunnen bieden, is het noodzakelijk dat u ons de onderdeelnnummers meldt bij het bestellen van onderdelen.

Voor uw administratie:

Neem de tijd om de onderstaande informatie in te vullen. Deze informatie is nodig voor de garantie.

- Waar gekocht: \_\_\_\_\_
- Datum van aankoop: \_\_\_\_\_
- Installatiedatum: \_\_\_\_\_
- Geïnstalleerd door: \_\_\_\_\_
- Volgnummer: \_\_\_\_\_



Referentie label Volgnummer

Het ID nummer op de doos en onderaan het verticale ID plaatje zijn te gebruiken voor het opvolgen van de garantiedienst.

Deze beperkte garantie heeft betrekking op de kwaliteit van de vervaardiging van het merk Jackyard. De garantie af te zien op andere merken en materialen is niet van toepassing op producten van Badream® Bonaal, Ador, Elite, Players en Elite Series 1100.

Badream® Discovers zijn producten die zijn vervaardigd uit hoogwaardig materiaal en vervaardigd door een professioneel team van vakmensen. Deze producten worden 10 jaar geproduceerd voor alle producten vervaardigd door ons bedrijf. Alle producten vervaardigd door ons bedrijf hebben een vijf (5) jaar langere garantie tegen het verval van het materiaal. Het ontwerp van de producten is gepatenteerd en wordt beschermd door de wetgeving. Bovendien worden alle producten vervaardigd door ons bedrijf onderworpen aan de strikte controle van de kwaliteit en de afwezigheid van defecten.

Deze garantie wordt toegepast op de oorspronkelijke koper en kan niet worden overgedragen. Het is niet toegestaan het product te repareren of te vervangen. Indien de koper het product niet volgens de aanwijzingen van de fabrikant gebruikt, kan dit verlies van deze garantie tot gevolg hebben. Onderhoud dient voort te worden gezet op de gebruikelijke onderhoudsperiodes.

Deze beperkte garantie dekt:

- verslechtering van de afwerking
- verslechtering van de afwerking van het materiaal (defectie) tenzij
- de directe afgevalschade
- Gas metische fouten die de verslete of uitgevloten van een deel of het hele product niet betreffen
- Vandalisme, diefstal, schade door lekkage of gebrek aan toereikende capaciteit van de in de oorspronkelijke montage handleiding aangegeven onderdelen.
- Weersinvloeden vervaardigd maar niet bedoeld voor gebruik, storm, hagel, aversie van regen, te grote blootstelling aan water
- Onjuiste installatie van het product maar niet bedoeld voor gebruik op het gebied van het gebruik van het product of andere omstandigheden
- Het gebruik van niet goedgekeurde materialen of het gebruik van niet goedgekeurde gereedschappen of gereedschappen met een defect

Producten van Jackyard Discovers zijn niet aanvaardbaar voor gebruik als wapen. Wapens die zijn vervaardigd uit materiaal van deze afgevoerd, kunnen de structurele integriteit van het materiaal schade van gebruik van het product en mogelijk de veiligheid van het product tot gevolg hebben. Wapens worden door alle garanties vervallen. Het Badream® Discovers kan niet verantwoordelijk worden gehouden voor schade van het gebruik van producten of gevolgen daarvan voortvloeiend uit het gebruik van producten.

Het product wordt enkel geleverd door garantie naar 1-800-411-0011. Elk gebrek mag een product van Jackyard Discovers niet te openbare omstandigheden worden gebruikt. De koper aanvaardt het product en mag het niet teruggeven. Het gebruik van het product kan de garantie vervallen. Het Badream® Discovers wijst alle andere aanspraken en garanties van andere vervaardigers af.

Schema voor het vervangen van onderdelen

Leeftijd van het product

**Alle onderdelen**

0-30 dagen vanaf de datum van aankoop  
31 dagen tot 1 jaar

Klant betaalt

\$0 en gratis verzending  
\$0 + verzending

**Enkel bij houtrot en -verval**

1 jaar  
2 jaar  
3 jaar  
4 jaar  
5 jaar  
Meer dan 5 jaar

\$0 en gratis verzending  
20% + verzending  
\$40 + verzending  
\$60 + verzending  
\$80 + verzending  
100% + verzending

**OPMERKING:****De veiligheid van uw kinderen is onze eerste zorg!**

Het in acht nemen van de volgende verduklaringen en waarschuwingen vermindert de kans op ernstig of dodelijk letsel. Lees deze veiligheidsregels regelmatig door met uw kinderen.

**WAARSCHUWING:  
BRANDWONDEN GEVAAR**

- Let goed op bij plastic en metalen oppervlakken aangezien deze heet genoeg kunnen zijn om brandwonden te veroorzaken.
- Controleer altijd de temperatuur van het product alvorens u uw kinderen erop laat spelen.
- Denk eraan dat het product brandwonden kan veroorzaken als het in direct zonlicht staat.
- Denk altijd aan de zon en weersomstandigheden en ga er niet vanuit dat het toestel veilig is omdat de luchttemperatuur niet al te hoog is.

- Kinderen **MOGEN** dit speelcentrum **NIET** gebruiken voordat het toestel volledig is gemonteerd en geïnspecteerd door een volwassene om er zeker van te zijn dat de set correct is geïnstalleerd en verankerd.
- De toestellen worden aanbevolen voor gebruik door kinderen vanaf tot 10 jaar.
- Dit speelcentrum is ontworpen voor een bepaald aantal personen waarbij het gecombineerde gewicht het aangewezen gewicht op de verhoogde vloer of het schommelgedeelte niet mag overschrijden. De totale capaciteit van het toestel is beschreven in het gedeelte Basisafmetingen van de instructiehandleiding. De maximale verhoogte en de aanbevolen speelruimte zijn ook oeschrjbaaar in het gedeelte Basisafmetingen van de handleiding.
- Ter plaatse is toezicht door een volwassene **VEREIST. DE MEESTE ERNSTIGE VERWONDINGEN EN STERFGEVALLEN OP SPEELTUIGEN ZIJN VOORGEVALLEN TOEN KINDEREN NIET ONDER TOEZICHT STONDEN!**
- **LAAT** kinderen **NIET** dicht bij, voor, achter of tussen bewegende schommels of andere bewegende speeltoestellen lopen.
- **LAAT** kinderen **NIET** op schommels staan.
- Kinderen mogen de kettingen en touwen **NIET** verdraaien en ze niet over het bovenste steunpunt wikkelen, omdat dit de sterkte van de ketting of het touw kan verminderen.
- **LAAT** kinderen **NIET** tegen lage schommels duwen. De schommel kan hen raken en ernstig letsel veroorzaken.
- Instrueer en leer kinderen aan om in het midden van de schommel te zitten met hun volle gewicht op de zitting.
- **Laat** kinderen het toestel **niet** op een andere manier gebruiken dan waarvoor het bedoeld is.
- Instrueer kinderen om **NIET** van het toestel te springen als het in beweging is.
- Instrueer kinderen om **ALTIJD** met hun voeten naar beneden van de glijbaan te gaan. Glij voort met het hoofd eerst naar beneden.
- Instrueer kinderen om, voordat ze van de glijbaan gaan, te **KUKEN** of er niemand onderaan staat.
- **LAAT** kinderen **NOOIT** een glijbaan op lopen, omdat dit hun valkansen vergroot.
- **KLEED KINDEREN OP PASSENDE WIJZE.** Voorbeelden hiervan zijn het gebruik van goed passende schoenen en het vermijden van poncho's, sjaals en andere loszittende kleding die bij het gebruik van het toestel gevaarlijk kan zijn.
- **LAAT** kinderen **NIET** klimmen als het toestel nat is.
- Kinderen mogen **NOOIT** van een fort dak springen. Ze moeten altijd gebruik maken van de ladder, helling of glijbaan.
- Kinderen mogen **NOOIT** over de bovenkant van de openbalken kruipen of lopen.
- **LAAT** kinderen **NOOIT** op het dak van een fort kruipen.
- Controleer of eventuele hangende klimtouw, kettingen of kabels aan de uiteinden vastzitten en dat ze niet om het steunpunt kunnen worden gewikkeld en vaststrikt kunnen raken.
- **LAAT** kinderen **GEEN** voorwerpen aan de speeltuigen hangen die niet specifiek ontworpen zijn voor gebruik met het toestel. Voorwerpen zoals maar niet beperkt tot springtouw, was ijnen, leiband en van huisdieren, kabels en kettingen kunnen gevaar voor verstikking opleveren.
- Kinderen mogen **NOOIT** hun benen om de schommelketting wikkelen.
- **LAAT** kinderen om **NIET** van de schommelketting naar beneden glijden.
- Instrueer kinderen om hun fiets- of andere sportermaf te doen voordat ze op speeltoestellen gaan spelen.
- Voeg **NOOIT** extra lengte toe aan de ketting of het touw. De meegeleverde kettingen of kabels zijn de maximale lengte die voor deschommelende onderdelen is ontworpen.

**Aanpassingen**

- Aanpassingen die door de consument worden aangebracht aan het oorspronkelijke speeltuig, moeten worden uitgevoerd volgens de instructies van de producent. In het bijzonder worden er instructies gegeven bij sets/accessoires inzake de installatie van touwen/netten oengande de minimale diameter, de noodzaak voor bevestiging aan beide uiteinden, totale lengte en positie ter opzichte van andere structuren.



### Het positioneren van uw speelcentrum

- Het speelcentrum is ontworpen om op een vlakke ondergrond te worden geïnstalleerd door een volwassen persoon, een volwassene helpt. Plaats het op een vlakke, gedeeltelijke van uw tuin om de grondvoorbereiding zoveel mogelijk te beperken.
- Kies een vlak terrein voor het toestel. Dit voorkomt de kans dat de speelset kantelt en dus gestorte oppervlakten met eeniaal weggevoerd bij het regneval.
- Plaats het toestel op een afstand van minstens 6' 7" (2,0 m) van een constructie of obstakel zoals een hek, garage, haas, overhangende takken, waslijnen of elektrische kabels.
- Zorg voor voldoende ruimte zodat de kinderen het toestel veilig kunnen gebruiken. Bijvoorbeeld, voor structuren met meerdere speelactiviteiten mag een glijbaan niet over een schuimrups uitkomen.
- Het is een goed idee om uw speelcentrum in een gebied te plaatsen waar volwassenen de kinderen in de gaten kunnen houden tijdens het spelen.
- Creëer een terrein dat vrij is van obstakels die verwondingen kunnen veroorzaken:
  - wandlaag overhangende boomtakken, buxusdriegen, boomstruiken en/of wortels, grote rotas, stenen en beton.
 Bekijk voor extra suggesties de Aanbevolen Oppervlakte van de Speelruimte.
- Bouw uw speelset met bovenop het oppervlaktemateriaal.
- **Thuisdelen zoals glijbanen en glijbaanrupsen moeten worden geïnstalleerd op een vlakke ondergrond die geschikt is voor het materiaal. Het moet worden geïnstalleerd op een vlakke ondergrond.**
- Scheid actieve en rustige activiteiten van elkaar. Plaats wandbakker bijvoorbeeld uit de buurt van schuimrupsen of gebruik een reling of barrière om de kans te voorkomen van de beweging van de schuimrups.

### Aanbevolen oppervlakte van de speeltuin

- Installeer geen speeltoestel en erorfnis op beton, asfalt, verpakte aarde, gras, arijt of een ander hard oppervlak. Een val op een harde ondergrond kan leiden tot ernstig letsel bij de gebruiker van het toestel.
- Plaats geen insulierende dekkingen op harde oppervlakten zoals beton of asfalt.
- Versnipperde schors, houtsnippers, fijn zand en fijn grind worden in de montage toegevoegd als schokabsorbent materiaal. Bij correct gebruik kunnen deze materialen een deel van de schok van de val van een kind opvangen.
- Alle oppervlaktematerialen moeten zich minstens 6' 7" (2,0 m) in alle richtingen rond het speelgebied uitstrekken.
- Breng gas na de volledige bouw van het apparaat een ondergrond met een val van de speelplaats. De speelset mag niet bovenop een ondergrond worden gebouwd.
- Gebruik inperking, zoals het uitgraven rond de omtrek en/of het bekleeden van de omtrek met verticale wanden.
- Voor de installatie van rubberlegmaten of andere gestorte oppervlakken (met uitzondering van gestorte materialen) is over het algemeen een vakantiedig en zijn geen "dubbel" projecten.
- Gebruik speeltoestelmateriaal (met uitzondering van gestorte materialen) die voldoen aan de veiligheidsnorm ASTM F1292 Standaardspecificatie van selectering van oppervlaktematerialen in men de gebruikszone van speeltoestellen.
- Ankers moeten zorgvuldig geïnstalleerd worden aangebracht om kantelgevaar te voorkomen.

De volgende grafiek geeft de valhoogte weer in ft waarvan geen levensbedreigende hoofdverwonding wordt verwacht

### Kritische hoogtes in ft (m) van geteste materialen

Materiaal	Ongecomprimeerde diepte			Gecomprimeerde diepte
	6" (152mm)	9" (228mm)	12" (304mm)	tot 9" (228mm)
Houtsnippers	7' (2,13m)	10-12' (3,0-3,6m)	11' (3,35m)	10' (3,05m)
Dubbel versnipperde boomschors	6' (1,83m)	10-12' (3,0-3,6m)	11' (3,35m)	7' (2,13m)
Bewerkte houtvezels	6' (1,83m)	7' (2,13m)	>12' (3,66m)	6' (1,83m)
Fijn zand	5' (1,52m)	5' (1,52m)	9' (2,74m)	5' (1,52m)
Grof zand	5' (1,52m)	5' (1,52m)	6' (1,83m)	4' (1,22m)
Fijn grind	5' (1,52m)	7' (2,13m)	10' (3,05m)	6' (1,83m)
Middelgrof grind	5' (1,52m)	5' (1,52m)	6' (1,83m)	5' (1,52m)
Versnipperde banden*	10-12' (3,0-3,6m)	N.V.T.	N.V.T.	N.V.T.

\*Deze gegevens zijn afkomstig van tests die zijn uitgevoerd door onafhankelijke testlaboratoria op een 6-inch diepte van ongecomprimeerde, versnipperde bandenmonsters van vier fabrikanten. De tests rapporteerden kritische hoogtes, die varieerden van 10 ft tot meer dan 12 ft. Het wordt aanbevolen dat personen die versnipperde banden als beschermend oppervlak willen installeren, de leverancier om testgegevens vragen waaruit de kritische hoogte van het materiaal blijkt wanneer het werd getest in overeenstemming met ASTM F1292.







**HET IS VAN BELANG OM ALLE ONDERDELEN TE CONTROLEREN EN AAN TE HALEN AAN HET BEGIN EN TIJDENS HET SEIZOEN AANGEZIEN HET KANS LOSKOMEN DOORDAT HET HOUT UITZET EN SAMENTREKT.**

### Vóór ieder speelseizoen:

- Draai alle onderdelen aan.
- Smeer alle metalen bewegende delen in volgens de instructies van de fabrikant.
- Controleer alle beschermende oedekingen van bouten, buizen, randen en hoeken. Vervang ze als ze los zitten, gearsten zijn of ontbreken.
- Controleer alle bewegende delen, waaronder schommels, kabels, rollen en kettingen, op slijtage, roest en andere oedradgingen. Vervang deze indien nodig.
- Controleer de metalen onderdelen op roest. Indien gevonden, schuur en overschud deze met een niet op lood gebaseerde verf die voldoet aan de eisen van de CFR 1303.
- Controleer alle houten onderdelen op slijtage en splinters. Schuur de splinters eraf en vervang de beschadigde houten onderdelen.
- Plaats de plastic onderdelen, zoals schommels of andere onderdelen die voor het komende seizoen zijn verwijderd, weer terug.
- Haken controleer de diepte van losse vulmaterialen om verdichting te voorkomen en om de juiste diepte te behouden. Vervang indien nodig.

### Twee keer per maand tijdens het speelseizoen:

- Draai alle onderdelen aan.
- Controleer alle beschermende oedekingen van bouten, buizen, randen en hoeken. Vervang ze als ze los zitten, gearsten zijn of ontbreken.
- Haken controleer de diepte van losse vulmaterialen om verdichting te voorkomen en om de juiste diepte te behouden. Vervang indien nodig.

### Een keer per maand tijdens het speelseizoen:

- Smeer alle metalen bewegende delen in volgens de instructies van de fabrikant.
- Controleer alle bewegende delen, waaronder schommels, kabels, rollen en kettingen, op slijtage, roest en andere oedradgingen. Vervang deze indien nodig.

### Aan het eind van ieder speelseizoen wanneer de temperatuur zakt naar minder dan 32° F (0 °C)

- Verwijder plastic schommels en andere onderdelen die gespecificeerd worden door de fabrikant en bewaar deze binnen, gebruik deze niet.
- Haken controleer de diepte van losse vulmaterialen om verdichting te voorkomen en om de juiste diepte te behouden. Vervang indien nodig.

### Extra onderhoud:

- Controleer de schommelbalk en de onderdelen om de twee weken op uitzetting en inkrimping van het hout. Het is vooral belangrijk dat deze procedure aan het begin van elk seizoen wordt uitgevoerd.
- Inspecteer de houten onderdelen maandelijks. De nerf van het hout zal in het droge seizoen soms optrekken, waardoor er spinters kunnen ontstaan. Licht schuren kan nodig zijn om de speelomgeving veilig te houden. Behandel uw speelset regelmatig met beits, om ernstige beschadiging/splijting en andere weersinvloeden te voorkomen.
- Een transparante op waterbasis aangebracht op uw speelset. Dit is alleen voor de kleur gedaan. Een of twee keer per jaar moet u afhankelijk van uw klimaatomstandigheden, een soort bescherming / afdichtmiddel, op het hout van uw toestel aanbrengen. Voordat u het afdichtmiddel aanbrengt, moet u de houten oppervlakken op uw speelset licht schuren. Houd er rekening mee dat dit een vereiste is van uw garantie.
- Het monteren en onderhouden van de speelset op een vlakke locatie is zeer belangrijk. Terwijl uw kinderen spelen, zal uw speelset zich langzaam in de grond graven en het is zeer belangrijk dat deze zich gelijkmatig in de grond nestelt. Zorg ervoor dat de speelset elk jaar of aan het begin van elk speelseizoen waterpas staat.

### Instructies voor het verwijderen

Wanneer het gebruik van het Speelcentrum niet langer gewenst is, moet het zo worden gedemonteerd en afgevoerd dat er geen onnodige risico's bestaan op het moment dat het toestel wordt afgevoerd.

### Montage door een derde partij

- De klant kan, naar eigen inzicht, ervoor kiezen om een derde persoon of dienst te gebruiken om dit product in de kraai te zetten. Backyard Discovery aanvaardt geen enkele aansprakelijkheid of aansprakelijkheid voor en de kosten die de klant voor deze montage en setup moet betalen. Zie onze garantie voor meer informatie over de dekking voor het vervangen van beschadigde en ontbrekende onderdelen. Backyard Discovery zal de klant de prijs van de gekochte onderdelen niet terugbetalen.
- Aanpassingen die door de consument worden aangebracht aan het oorspronkelijke speeltuig, moeten worden uitgevoerd volgens de instructies van de producent. In het bijzonder worden er instructies gegeven bij sets/accessoires inzake de installatie van touwen/netten aangaande de minimale diameter, de noodzaak voor bevestiging aan de uiteinden, totale lengte en positie ten opzichte bij beide structuren.

**DE EIGENAARS ZIJN VERANTWOORDELIJK VOOR HET BEHOUD VAN DE LEESBAARHEID VAN DE WAARSCHUWINGSETIKETTEN**



***Uw toestel van Backyard Discovery is ontworpen en gebouwd met kwaliteitsmaterialen. Zoals bij alle outdoor producten zal het ververen en slijten. Om de pret, de veiligheid en de levensduur van uw toestel te maximaliseren, is het van belang dat u het op correcte wijze onderhoudt.***

## Over Ons Hout

Backyard Discovery gebruikt 100% eiderhout (C. Tanaohala). Hoewel we veel zorg besteden aan het selecteren van de beste kwaliteit hout, is hout nog steeds een natuurproduct en gevoelig voor weersinvloeden, waardoor het uiterlijk van uw set kan veranderen.

### **Wat veroorzaakt ververing? Beïnvloedt het de stevigheid van mijn product?**

Eén van de hoofdredenen voor ververing zijn de effecten van water (vocht): het vochtgehalte van het hout aan de oppervlakte verschilt van het vochtgehalte in het hout. Naarmate het klimaat verandert, beweegt vocht in of uit het hout, waardoor er spanning ontstaat die scheuren of vervorming tot gevolg kan hebben. U kunt de volgende effecten verwachten als gevolg van ververing. Deze wijzigingen hebben geen invloed op de sterkte van het product.

**1. Scheuren** zijn de oppervlakkige scheuren in het hout langs de naaf. Een paal (4" x 4") ondervindt meer scheuren dan een plank (1" x 4") aangezien het oppervlak en interne vochtgehalte meer varieert dan bij dunner hout het geval is.

**2. Vervorming** is het resultaat van verstoringen (draaien, knullen) van het afgewerkte vlak van de plank en komt vaak voornamelijk het hout aan' naren droog geworden is.

**3. Verbleking** komt voor als een natuurlijke verandering in de houtskleur als het wordt blootgesteld aan zonlicht zal het na verloop van tijd grijs worden.

### **Hoe kan ik ververing van het hout tegengaan?**

**1.** Uw houten product is behandeld met eenbeits op waterbasis. Zonlicht breekt de laag af, daarom raden we aan om een keer per jaar een waterafstotend middel of eenbeits aan te brengen (vaadploeg uw lokalebeits- of verf evenancier voor het juiste product). U moet een soort bescherming aanbrenge (afdichtmiddel) op het hout van uw product. **Houd er rekening mee dat dit een vereiste is van uw garantie.** De meeste weersomstandigheden zijn gewoon het natuurlijke resultaat van de natuur en hebben geen invloed op de veiligheid. Als u zich echter zorgen maakt dat een onderdeel aan te hoge ververing is blootgesteld, kunt u contact opnemen met onze consumenten serviceafdeling voor verdere assistentie.

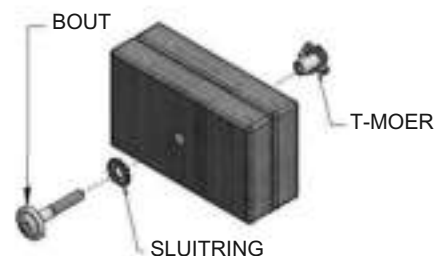
**2.** Inspecteer de houten onderdelen maandelijks. De naaf van het hout zal in het droge seizoen soms optrekken, waardoor er splinters kunnen ontstaan. Licht scheuren kan nodig zijn om de speelomgeving veilig te houden. Uw product behandelen met een bescherming (afdichting) na het schuren helpt om ernstige scheuren/splinters en andere weerschade te voorkomen.

**Uitsteekgevaar****Onjuist**

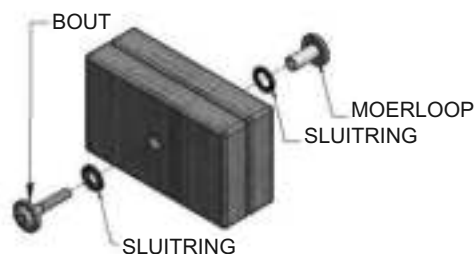
Als u blootgestelde schneefdraden ziet en uw hout uitsteekt over de T-moer, hebt u de bout mogelijk te hard aangedraaid of onjuist gereedschap gebruikt. Als u de bout te hard hebt aangedraaid, haalt u de hout en sluitringen eruit om het uitstekende gedeelte te verwijderen.

**Juist****Juiste montage van onderdelen****Montage van de bout en T-moer**

Steek de T-moer in de voorziene opening. Steek uw bout door de sluitring en steek deze in het daarvoor bestemde gat, tegenover de T-moer. Draai de T-moer met de wijsers van de klok mee om vast te draaien. Draai niet volledig vast tot dit wordt gevraagd.

**Montage van de bout en moerloop**

Steek de moerloop door de sluitring en druk deze door de voorziene opening. Steek uw bout door de tweede sluitring en steek deze in het daarvoor bestemde gat, tegenover de T-moer. Draai de moerloop met de wijsers van de klok mee om ze vast te draaien. Draai niet volledig vast tot dit wordt gevraagd.

**Montage van de lag**

Normaal gezien is een voorgedraaide opening bij toestellen die een lag schroef vereisen. Als er geen voorgedraaide opening is, lijnt u de twee planken uit terwijl ze worden bevestigd en gebruikt u de in de fabriek geboorde opening om een nieuwe voorgedraaide openingen in de aansluitende plank te boren. Dit zorgt ervoor dat het hout niet splijt. Er is enkel een sluitring verast voor montage met lag schroeven.





**MONTAGETIP:**

Let op deze vakjes die handige afbeeldingen en informatie bevatten waardoor het montageproces zo snel en pijnloos mogelijk kan verlopen.

**Het hout sorteren**



Als u het hout uit de doos haalt, raden we aan om het volgens onderdeelnummer te sorteren voor u met de montage start. Hierdoor verloopt de montage sneller en kunt u sneller ontbrekende of beschadigde onderdelen identificeren.

**Ijzerwaar sorteren**

MOERLOOP  
H100545



SCHROEF  
H100695



T-MOER  
H100699



PLATTE SLUITRING  
H100706



HEXAGONALE BOUT  
H100716



BOUT  
H100718



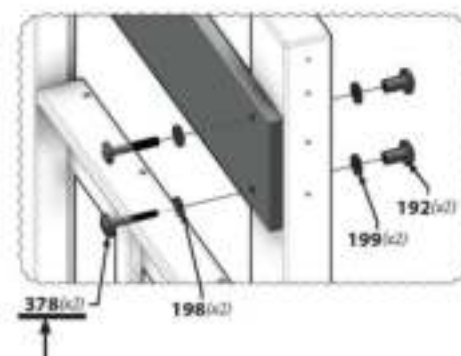
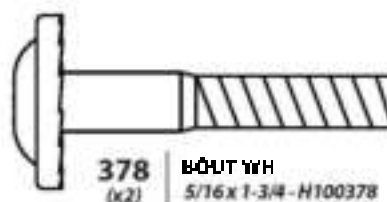
SCHROEF PWH  
H100742



Om de montage sneller te laten verlopen, raden we aan uw ijzerwaar te sorteren met de zeven cijferige alfa-nummerieke code die op de zakken is gedrukt of per onderdeeltype (d.w.z. bouten, moeren, enz.). Uw onderdelen organiseren maakt de montage eenvoudiger.

**Identificatie van onderdelen**

Ijzerwaren zakken zijn bedrukt met een zevencijferig alfanumeriek onderdeelnummer. Tijdens de montage heeft u enkel de laatste drie cijfers van het onderdeelnummer te raadplegen zoals geneerd in elke stap. Dit maakt het vinden van het juiste ijzerwaar eenvoudiger.





## De pictogrammen en hun gebruik die u in deze handleiding zult vinden



U moet ervoor zorgen dat uw montage gelijk is voor u de bouten aanhaalt.



Voor juiste montage dient u te garanderen dat uw toestel waterpas staat voor u tot de volgende stap overgaat.



Sommige stappen in het montageproces vereisen een extra paar handen. Zorg ervoor dat er een helper beschikbaar is.



Dit icoon toont de afmeting van een steeksleutel. De sleutel als breukstreep gebruiken.



Als u dit icoon ziet, hebt u een dopsleutel nodig. Het onderstaande icoon toont de gereedschappen voor montage 1/2.



Dit icoon waarschuwt om de bouten niet te hard aan te draaien. Dit is om structurele schade en ook splinteren van het hout te voorkomen.



Dit icoon toont welke boorgereedschappen nodig zijn. In dit voorbeeld hebt u een Philips-kop en een 3/8-dop nodig.



Plaats het toestel op een vlakke ondergrond, op een afstand van minstens 6 ft 7 in [2 m] van een constructie of obstakel zoals een hek, garage, huis, overhangende takken, waslijnen of elektrische kabels.

- Neem tijdens het monteren van het toestel de tijd voor en na elke fase om er zeker van te zijn dat het vestingwerk waterpas staat. Als het vestingwerk niet waterpas staat, zal de montage moeilijk zijn en kan dit leiden tot onjuiste montage. Er moet extra aandacht worden besteed om er zeker van te zijn dat het fort recht staat.
- De veilige speelzone verwijst naar een zone die zich 6 ft (2 m) langs alle zijden rond het speelproduct uitstrekt, met inbegrip van de ruimte boven het product.

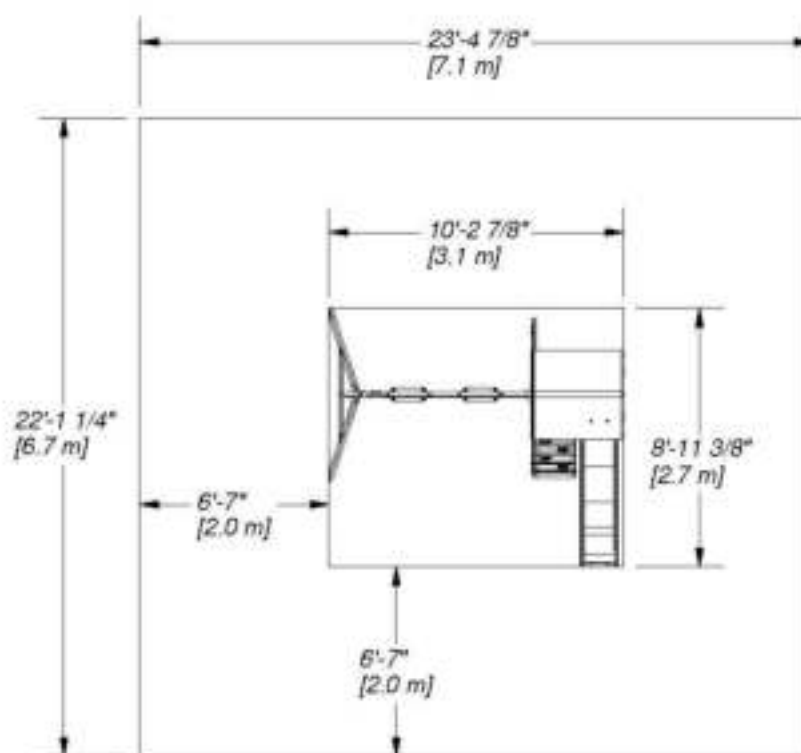
## SCHEMA VEILIGE SPEELZONE

### Basisafmetingen schommel

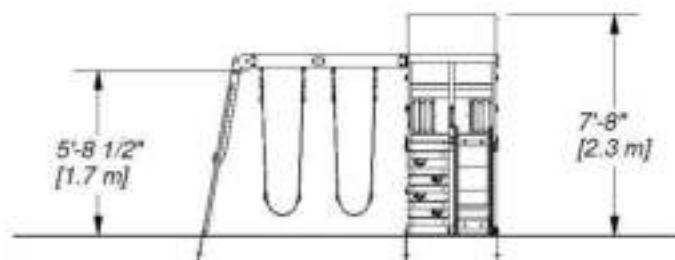
8'-11 3/8" [2,7m] x 10'-2 7/8" [3,1m]

### Veilige speelzone

22'-1 1/4" [6,7m] x 23'-4 7/8" [7,1m]



VEILIGE SPEELHOOGTE: 14'-3" [4,3 m]  
MAXIMALE VALHOOGTE: 5'-8 1/2" [1,7 m]



### Algemene informatie:

Uw set is uitsluitend ontworpen en gebouwd voor kinderen en alleen voor residentieel gebruik.

Een maximum van 150 lbs. per kind wordt aanbevolen voor speelactiviteiten voor individueel gebruik.

Een maximum van 120 lbs. (54 kg) per kind wordt aanbevolen voor speelactiviteiten voor gebruik met meerdere kinderen.

Een maximum van 9 kinderen wordt aanbevolen voor deze schommelset.



Houten onderdelen (niet op schaal)



**E1** RECHTER VOORKANT RECHTOP - W4L13208  
(1) 1 3/8"x3 3/8"x75" (36x86x1905)



**E2** PAALMONTAGE - W2A02839  
(1) 1 7/16"x3 3/8"x75" (36x86x1905)



**E3** LINKER ACHTERKANT RECHTOP - W4L13210  
(1) 1 3/8"x3 3/8"x75" (36x86x1905)



**E4** RECHTER ACHTERKANT RECHTOP - W4L13211  
(1) 1 3/8"x3 3/8"x75" (36x86x1905)



**E77** HOEKBEUGEL - W4L13293  
(2) 1 3/8"x3 3/8"x72 7/8" (36x86x1850)



**F1** RECHTOP - W4L13283  
(1) 1 7/16"x2 3/8"x43 3/4" (36x60x1111)



**F2** RECHTOP - W4L13284  
(1) 1 7/16"x2 3/8"x43 3/4" (36x60x1111)



**G1** BOVENRELING - W4L13219  
(1) 1"x5 1/4"x37" (24x134x940)



**G2** BOVENRELING - W4L13228  
(1) 1"x5 1/4"x37" (24x134x940)



**H1** VLOERRELING - W4L13212  
(1) 1"x3 3/8"x36 5/8" (24x86x930)



**H2** VLOERRELING - W4L13213  
(2) 1"x3 3/8"x26" (24x86x660)



**H3** VLOERRELING - W4L13221  
(1) 1"x3 3/8"x24 1/8" (24x86x612)

**H4** VLOERSTEUN - W4L13222  
(4) 1"x3 3/8"x3 3/8" (24x86x86)



**H5** BOVENRELING - W4L13227  
(2) 1"x3 3/8"x36 5/8" (24x86x930)



**H6** HOEKBEUGEL - W4L13288  
(1) 15/16"x3 3/8"x40 1/16" (24x86x1018)



**H7** HOEKBEUGEL - W4L13290  
(2) 15/16"x3 3/8"x11 13/16" (24x86x300)



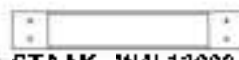
**H8** VLOERRELING - W4L13295  
(1) 1"x3 3/8"x36 5/8" (24x86x930)



**H79** EINDSTEUN - W4L13294  
(1) 1"x3 1/2"x39 1/2" (24x86x1000)



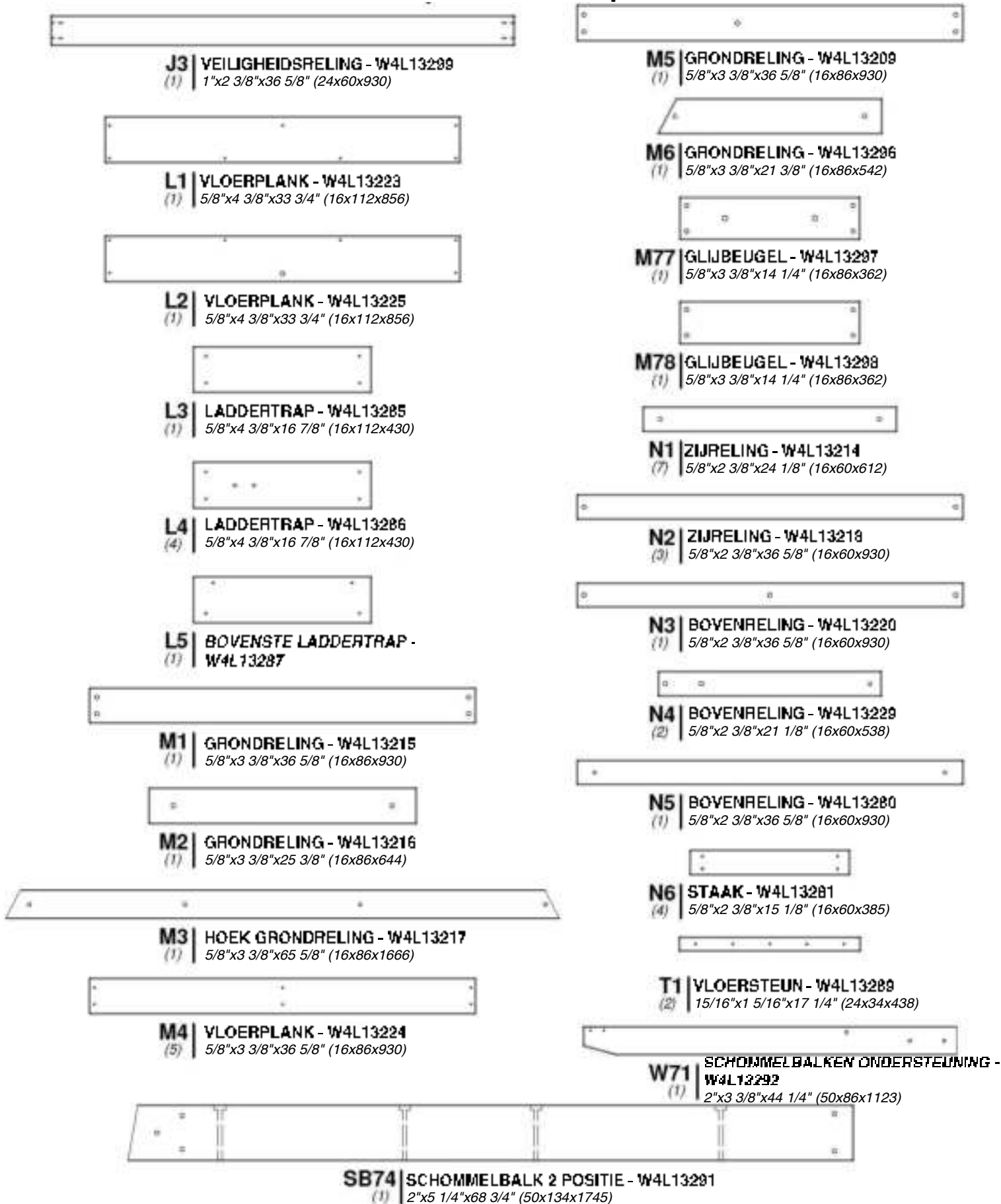
**J1** RECHTOP - W4L13226  
(1) 1"x2"x36" (24x52x914) 1"x2"x36" (24x52x914)



**J2** STAAK - W4L13282  
(2) 1"x2 3/8"x15 1/8" (24x60x385)



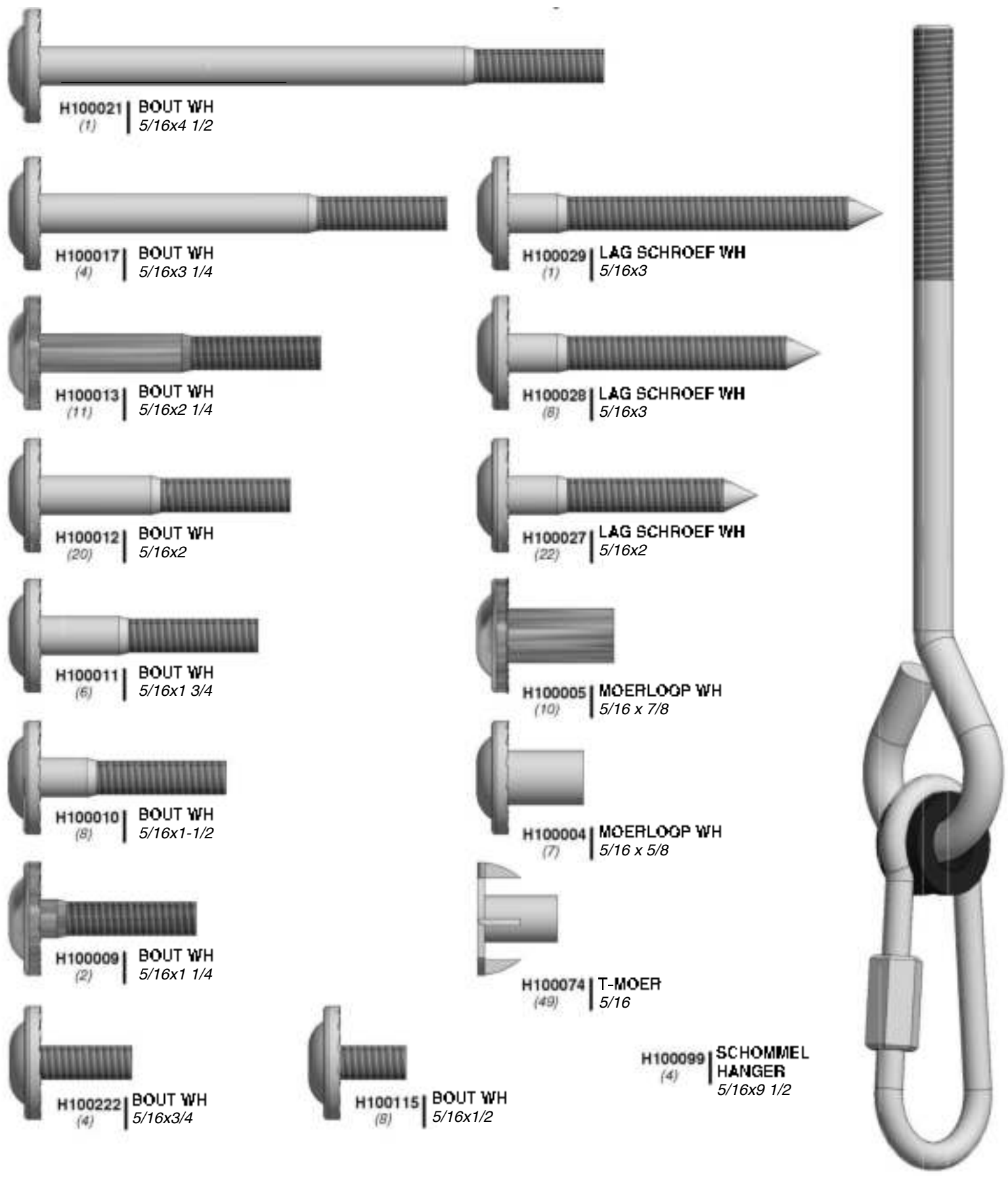
Houten onderdelen (niet op schaal)







Hardware Onderdelen





Hardware Onderdelen



H100047 | HEXAGONALE BOUT  
(2) | 5/16x2 3/4



H100044 | HEXAGONALE BOUT  
(2) | 5/16x2



H100042 | HEXAGONALE BOUT  
(2) | 5/16x1 1/4



H100649 | LAG SCHROEF WH  
(3) | 1/4x2 1/2



H100145 | LAG SCHROEF WH  
(3) | 1/4x1 1/2



H100142 | BOUT WH  
(2) | 1/4x1-1/4



H100137 | BOUT WH  
(4) | 1/4x1



H100490 | BOUT WH  
(7) | 1/4x5/8



H100141 | BOUT WH  
(2) | 1/4 x 1/2"



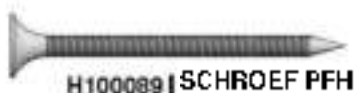
H100136 | MOERLOOP WH  
(7) | 1/4x5/8



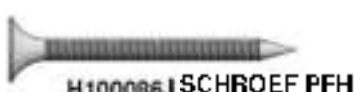
H100090 | SCHROEF PFH  
(22) | 8x2 1/2"



H100111 | SCHROEF PFH  
(13) | 8x2



H100089 | SCHROEF PFH  
(11) | 8x1 3/4



H100086 | SCHROEF PFH  
(71) | 8x1 1/2



H100088 | SCHROEF PFH  
(17) | 8x1 1/8



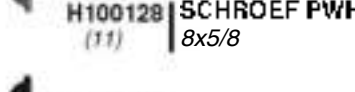
H100121 | SCHROEF PFH  
(9) | 8x3/4



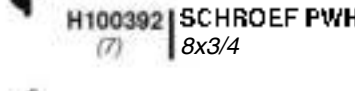
H100070 | SCHROEF PWH  
(11) | 8x3/4



H100128 | SCHROEF PWH  
(11) | 8x5/8



H100392 | SCHROEF PWH BLK  
(7) | 8x3/4



H100063 | BOUT PTH  
(9) | 1/4x3/4



H100095 | SPLIT SLUITRING  
(4) | 5/16



H100108 | SLUITRING  
VERGAENDELING INTERN  
(9) | 8x15



H100138 | SLUITRING  
VERGAENDELING EXTERN  
(8) | 6x15



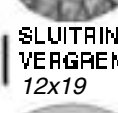
H100139 | SLUITRING  
VERGAENDELING EXTERN  
(7) | 8x15



H100030 | SLUITRING VERGAENDELING  
EXTERN  
(72) | 8x19



H100031 | SLUITRING  
VERGAENDELING EXTERN  
(11) | 12x19



H100105 | PLATTE SLUITRING  
(13) | 8x27



H100103 | VEILIGHEIDSSLUITRING  
(4) | 17x30



H100072 | T-MOER  
(18) | 1/4



H100110 | MOERVERGAENDELING  
(7) | 5/16



Accessoireonderdelen (niet op schaal)



A100028 | HANDGREEP GROEN  
(2) | PLASTIC



A100140 | L-BEUGEL  
(2) | 66x66x127



A4M01046 | L-BEUGEL  
(2) | 2,5x38x55x55



A4M01110 | 90° L-BEUGEL - BLK  
(6)



A100175 | BYD ID TAG (MEDIUM)  
(1) | LEEFTIJDEN 3-10



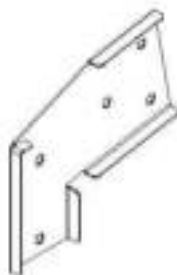
A6P00037 | GROEN HC STEEN #2  
(4)



A100178 | GRONDPAAL WAPENING  
(6)



A100314 | 'A' HERZIENINGSLABEL  
(1)



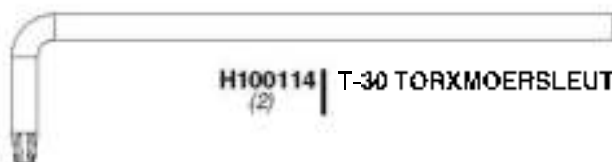
A100325 | SCHOMMELBALK  
(1) | VERLENGINGSBEUGE  
L - LINKS



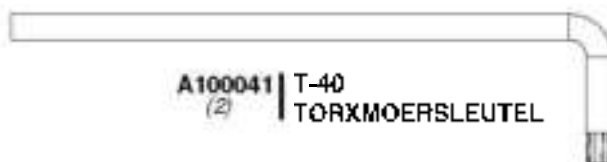
A100326 | SCHOMMELBALK  
(1) | VERLENGINGSBEUGE  
L - RECHTS



A6P00397 | TOUWKETTING GROEN / STOEL GROEN  
(2)



H100114 | T-30 TORXMOERSLEUTEL  
(2)



A100041 | T-40  
(2) | TORXMOERSLEUTEL



H100147 | T-30 TORX BIT  
(2)



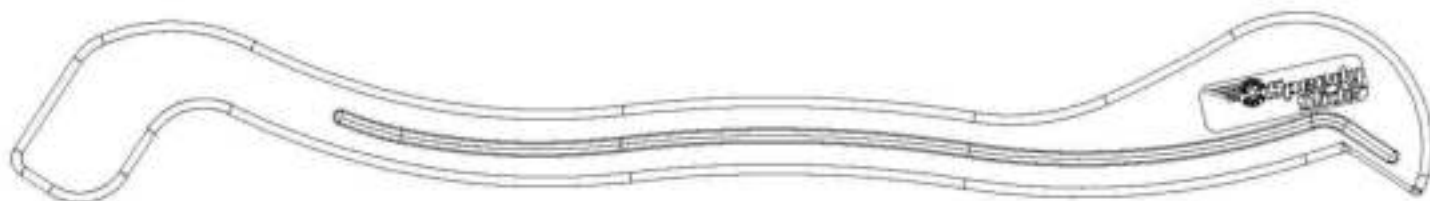
A100042 | T-40 TORX BIT  
(2)



H100764 | SCHROEF ZETTER  
(1)



Accessoireonderdelen (niet op schaal)



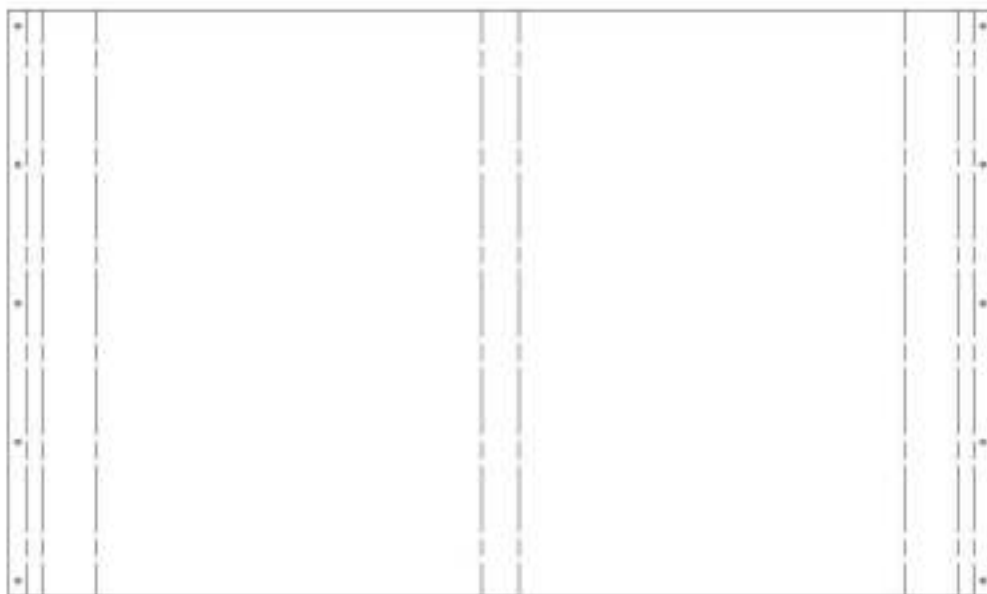
A6P00389 | 6 FT GLIJRAIL LINKS  
(1)



A6P00390 | 6 FT GLIJRAIL RECHTS  
(1)



A6P00391 | 6 FT GLIJBED  
(1)



A6P00379 | DAK TEER  
(1)



A6P00323 | KRIJTBORD  
(1)



A6P00380 | MESH PANEEL  
(2)



**L4** LADDERTRAP - W4L1328G  
(x4) 5/8"x4 3/8"x16 7/8" (16x112x430)



**A6P00037** GROEN HC STEEN #2  
(x4)



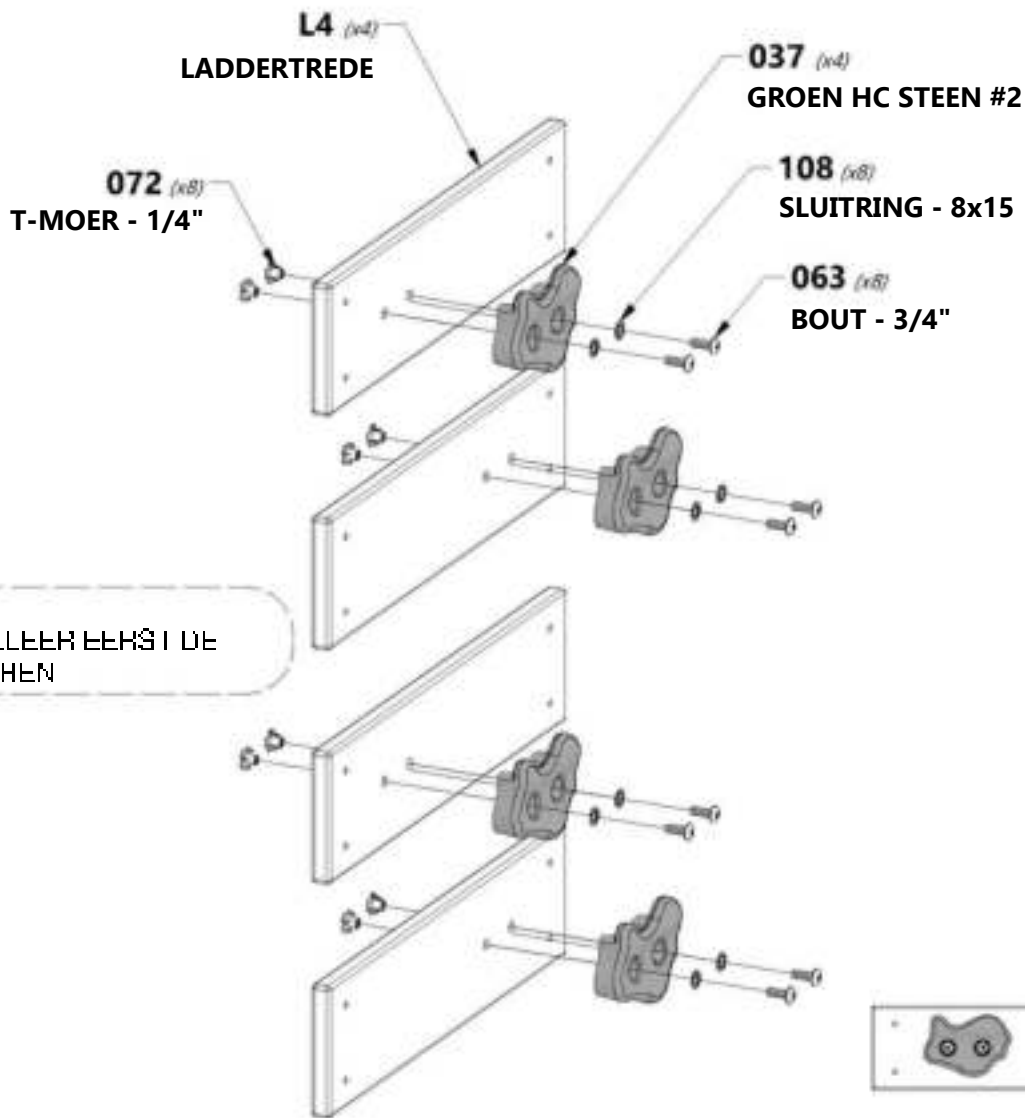
**H100063** BOUT PTH  
(x8) 1/4x3/4




**H100108** SLUITRING  
(8) VERGREND-  
ING INTERN  
8x15



**H100072** T-MOER  
(x8) 1/4



 **TIP:**  
INSTALLEER EERST DE  
T-MOEREN

**MONTAGE LINKER TREDE (x2)**



**MONTAGE RECHTER TREDE (x2)**





**L3** LADDERTRAP - W4L13285  
(x1) 5/8"x4 3/8"x16 7/8" (16x112x430)



MONTAGE LINKER TREDE (x2)



MONTAGE RECHTER TREDE (x2)



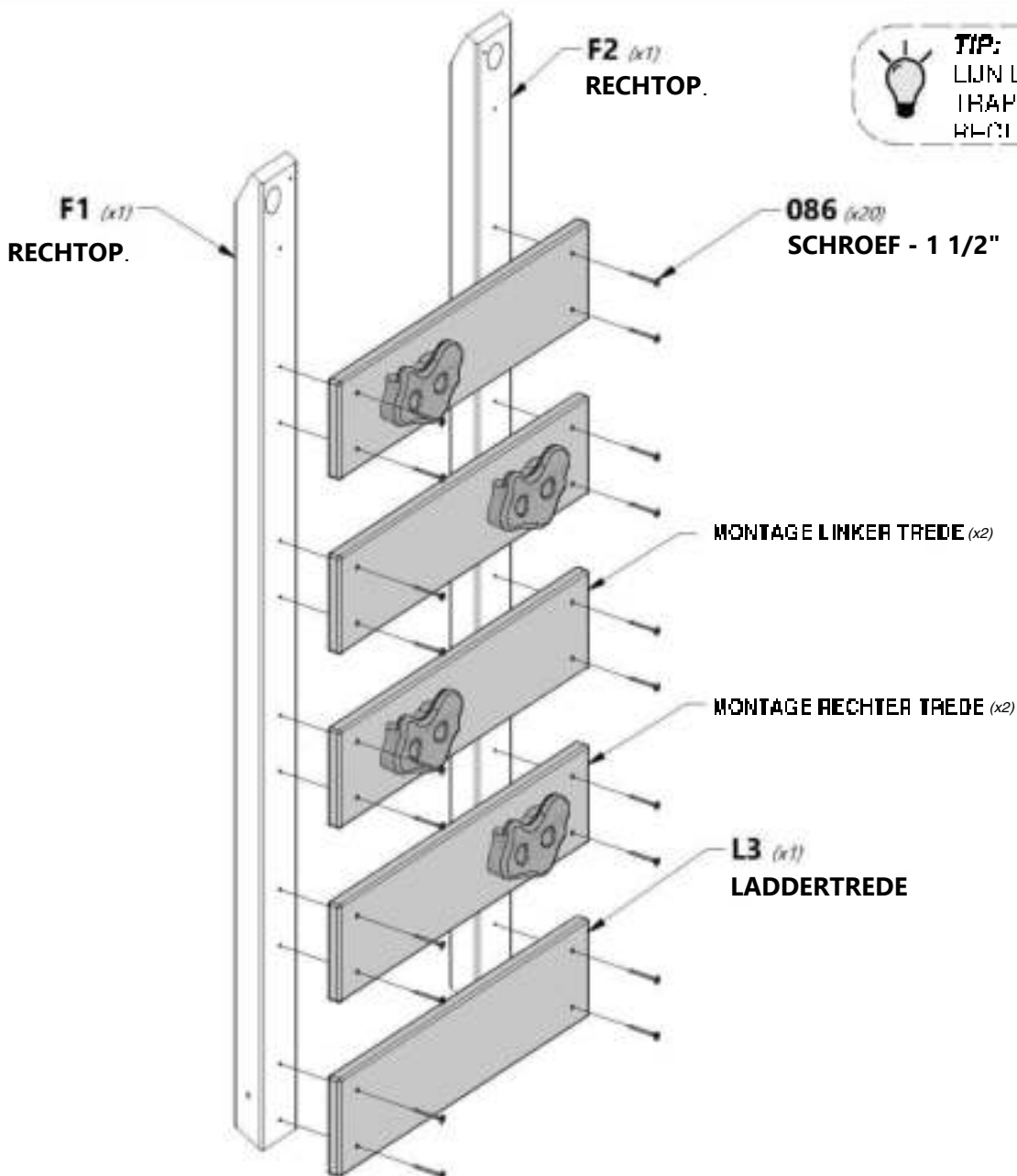
H100086 | SCHROEF PFH  
(x20) 8x1 1/2




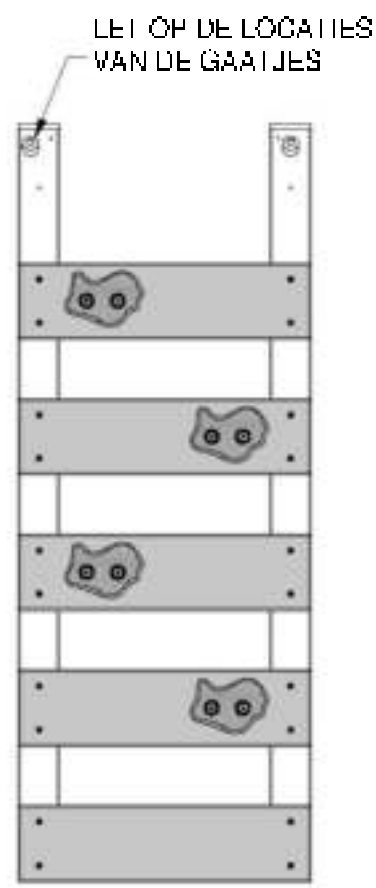
**F1** RECHTOP - W4L13283  
(x1) 1 7/16"x2 3/8"x43 3/4" (36x60x1111)

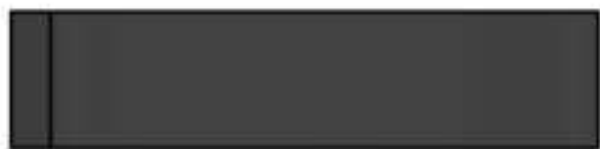


**F2** RECHTOP - W4L13284  
(x1) 1 7/16"x2 3/8"x43 3/4" (36x60x1111)



**TIP:**  

 LIJN DE GAATEN IN DE TRAPPEN UIT MET DE RECHTOPS LADDER GAATEN





A6P00391 (1) | 6 FT GLIJBED



M77 (1) | GLIJBEUGEL - W4L13297  
5/8"x3 3/8"x14 1/4" (16x86x362)

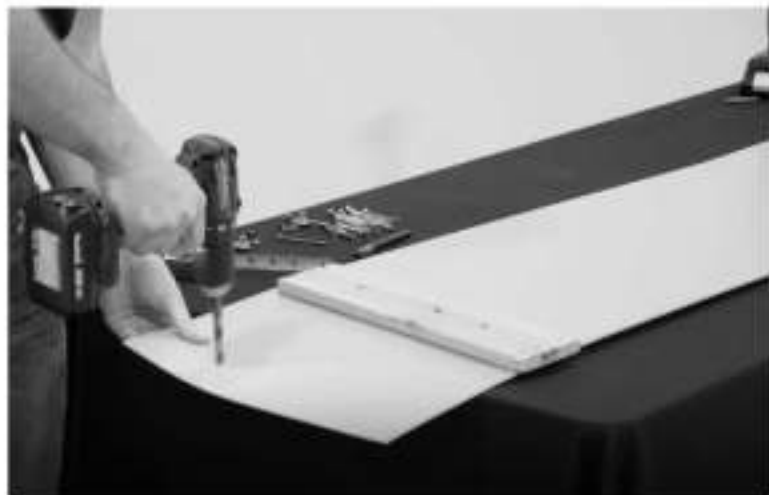
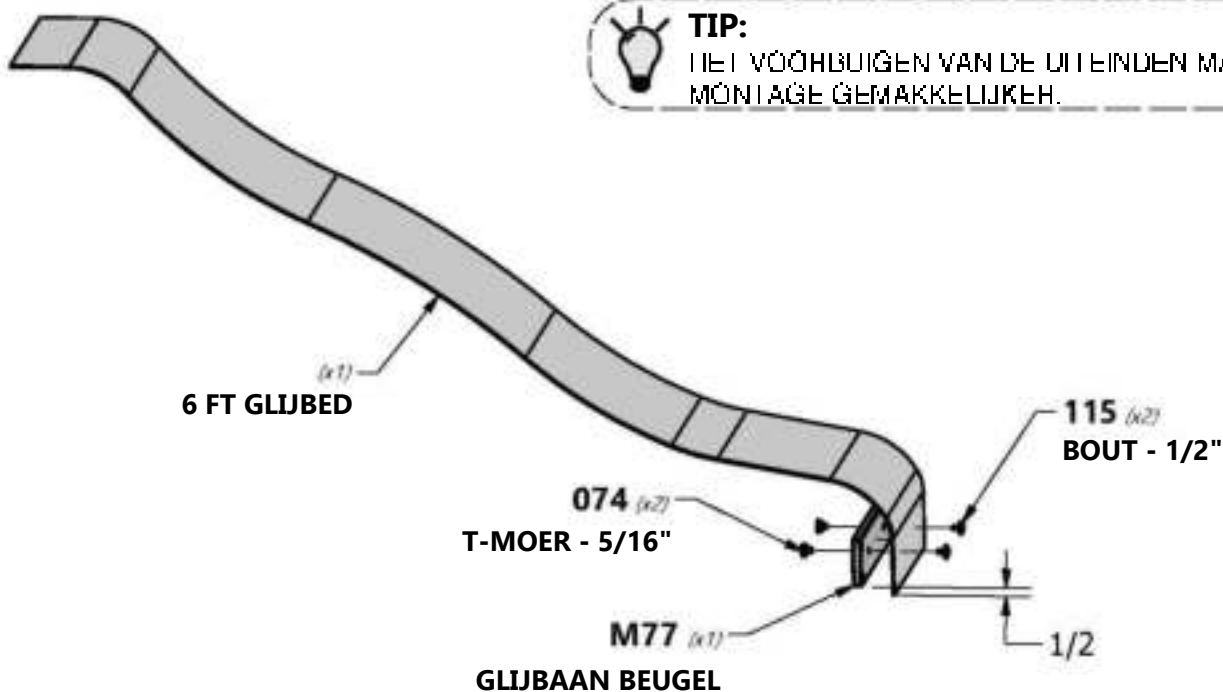


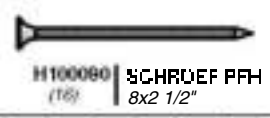
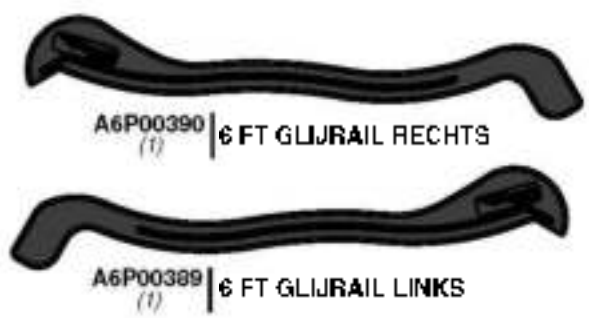
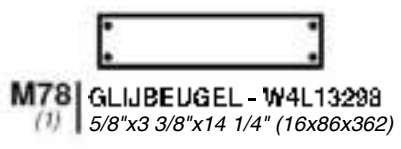
H100115 (2) | BOUT WH  
5/16x1/2



H100074 (2) | T-MOER  
5/16

PLAATS DE PLANK MET DE BEUGEL VAN DE GLIJBAAN 1/2" VANAF DE ONDERRAND VAN DE BEDDING VAN DE GLIJBAAN. GEBRUIK DE PLANK ALS VOORBEELD. MARKEER WAAR DE GATEN MOETEN WORDEN VOORGEBOORD. GEBRUIK EEN BOOR 3/8" OM DE PROEFGATEN IN DE BEDDING VAN DE GLIJBAAN VOOR TE BOREN. BEVESTIG DE STEUNPLAAT VAN HET GLIJBED MET DE NEEGELEVERDE HARDWARE.





### OPMERKING:

BOOR MET EEN BOOR 1/8" PROEF GATEN IN ELKE INKEPING LANGS DE ZIJRAIL ER ZOUDEN 8 INKEP NGEN IN ELKE RAIL MOETEN ZIJN.

PLAATS DE GLIJRAIL OP EEN VLAk OPPERVLAk. BEGIN ONDERAAN EN STEEK HET GLIJBED IN HET KANAAL AAN DE BINNENKANT VAN DE RAIL. HOUD HET GLIJBED OP ZIJN PLAATS TERWIJL EEN HELPER HET GLIJBED IN HET KANAAL BUIGT. ZORG ERVOOR DAT HET GLIJBED VOLLEDIG IN HET KANAAL IS GESTOKEN.

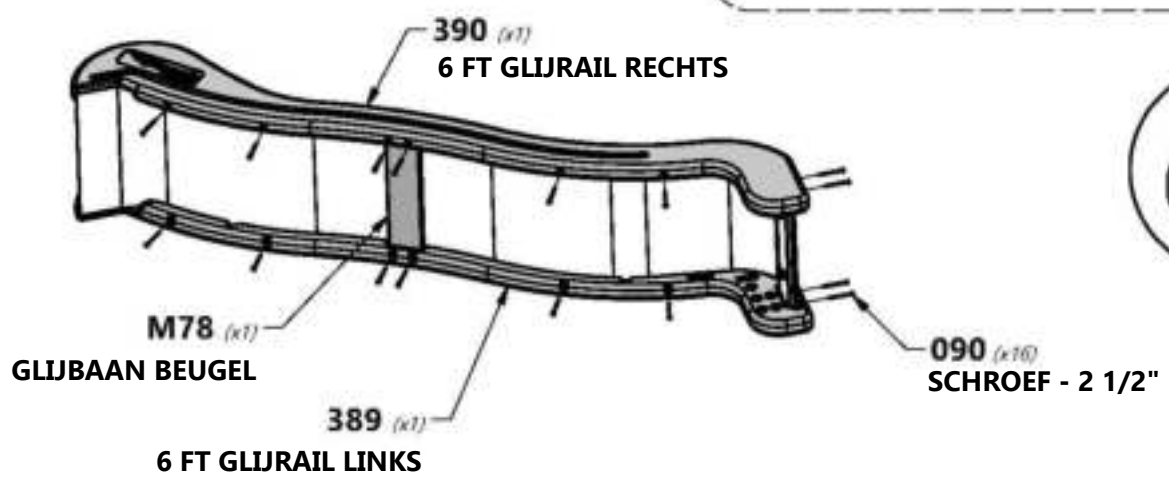
STEЕК DE CENTRALE GLIJBEUGEL OP ZIJN PLAATS. BEVESTIG HET GLIJBED EN DE CENTRALE GLIJBEUGEL MET DE MEEGELEVERDE HARDWARE.

**HERHAAL DIT PROCES BIJ DE GLIJRAIL AAN DE ANDERE KANT.**



### TIP:

EEN HELPER IS VEREIST VOOR DEZE STAP.







**SB74** | SCHOMMELBALK 2 POSITIE - W4L13291  
(1) 2"x5 1/4"x68 3/4" (50x134x1745)



**A100325** | SCHOMMELBALK VERLENGINGSBEUGEL - RECHTS  
(1) CEL-DIN45



**A100326** | SCHOMMELBALK VERLENGINGSBEUGEL - LINKS  
(1) CEL-DIN45



**A100140** | L-BEUGEL  
(2) 66x66x127



**A100175** | BYD ID TAG (MEDIUM) LEEFTIJDEN 3-10  
(1)



**H100047** | HEXAGONALE BOUT  
(2) 5/16x2 3/4



**H100105** | PLATTE SLUITRING  
(4) 8x27



**H100110** | MOERYERGR ENDELING  
(2) 5/16



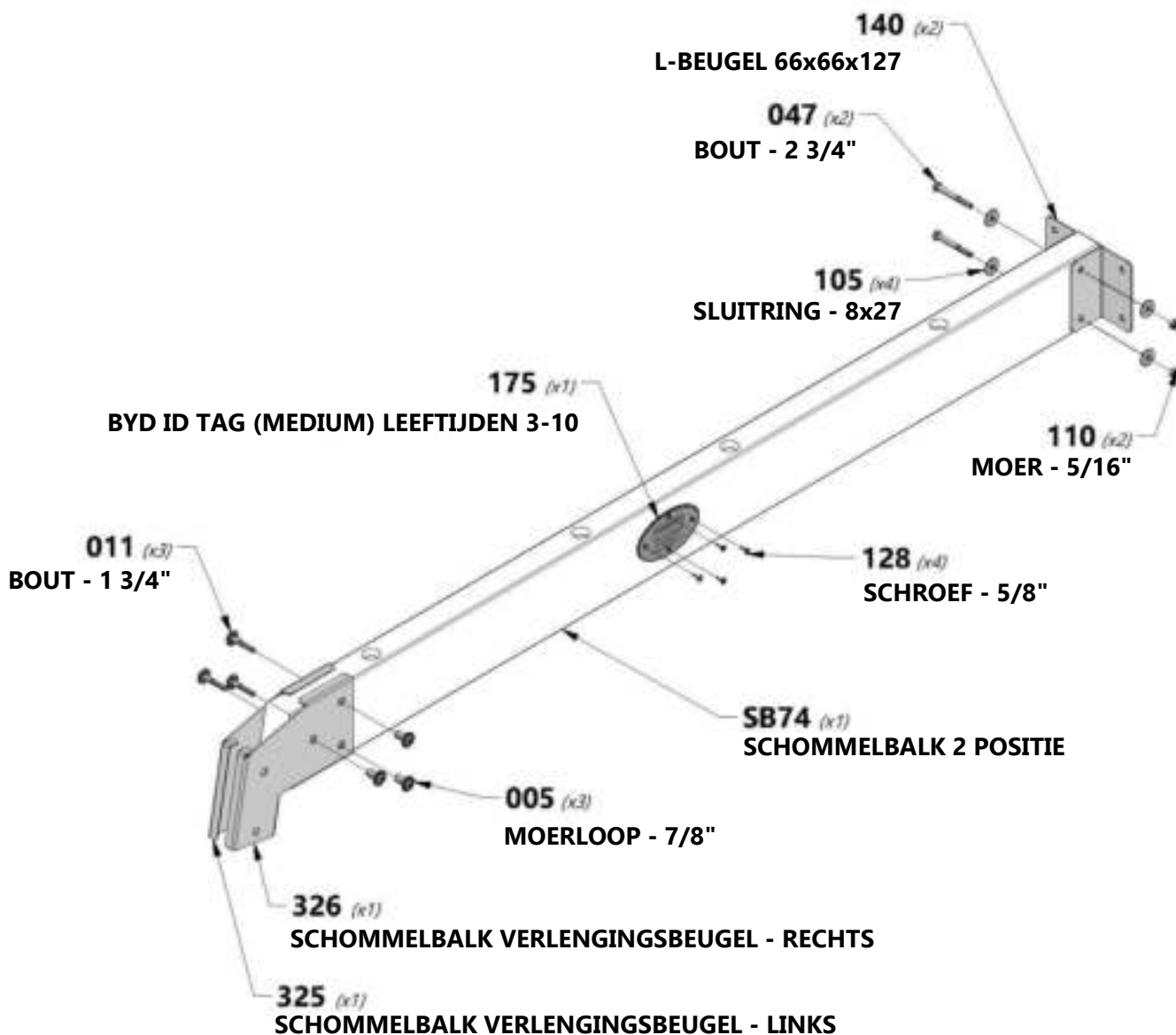
**H100011** | BOUT WH  
(3) 5/16x1 3/4



**H100005** | MOERLOOP WH  
(3) 5/16 x 7/8



**H100128** | SCHROEF PWH  
(4) 8x5/8





H100099 | SCHOMMELHANGER  
(4) | 5/16x9 1/2



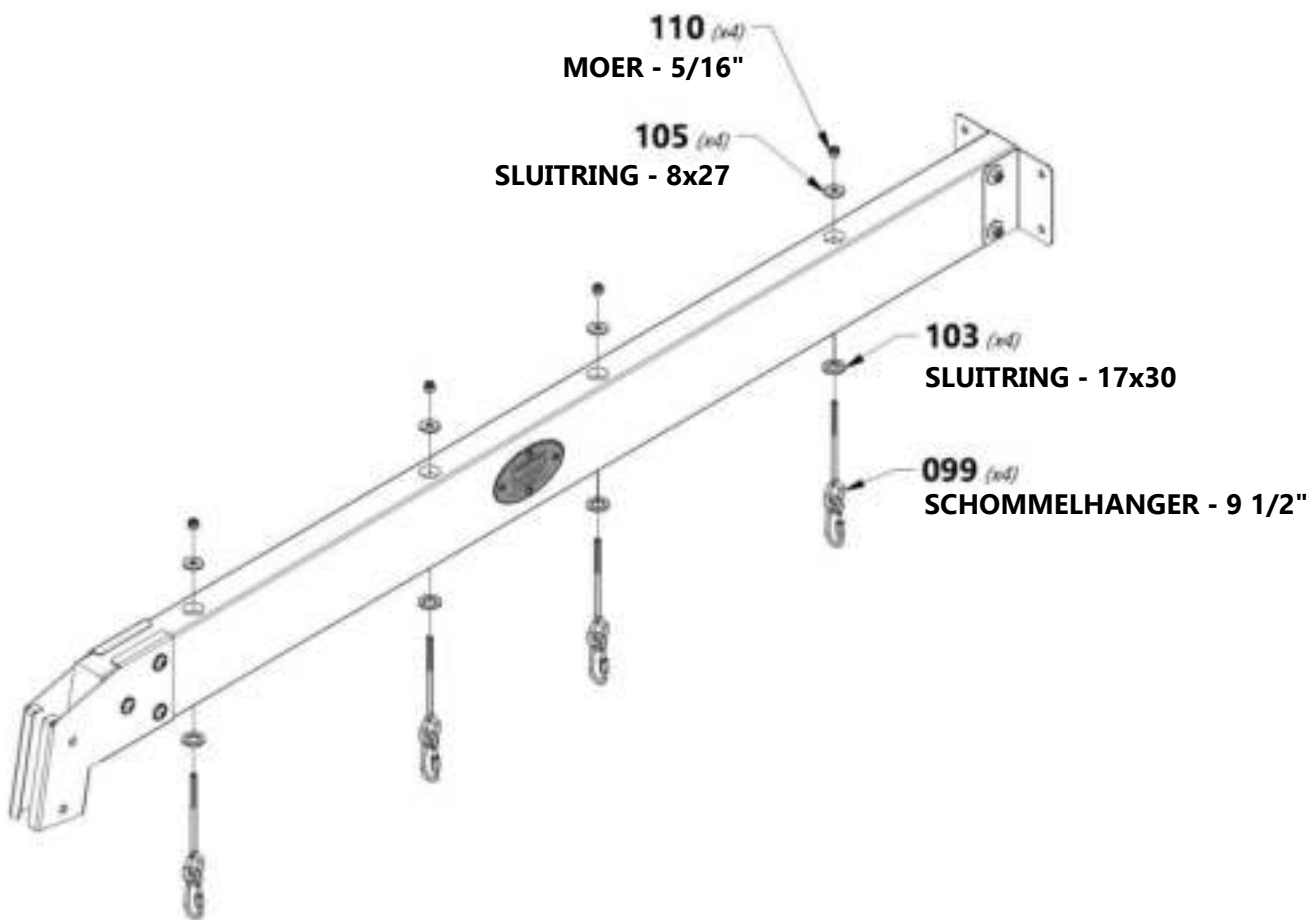
H100103 | VEILIGHEIDSSLUITRING  
(4) | 17x30



H100105 | PLATTE SLUITRING  
(4) | 8x27



H100110 | MOERVERGRENDELING  
(4) | 5/16





**W71** | SCHOMMELBALKEN ONDERSTEUNING - W4L13292  
(1) 2"x3 3/8"x44 1/4" (50x86x1123)



**E77** | HOEKBEUGEL - W4L13293  
(2) 1 3/8"x3 3/8"x72 7/8" (36x86x1850)



**H79** | EINDSTEUN - W4L13294  
(1) 1"x3 1/2"x39 1/2" (24x86x1000)



**H100021** | BOUT WH  
(1) 5/16x4 1/2



**H100013** | BOUT WH  
(2) 5/16x2 1/4



**H100027** | LAG SCHROEF WH  
(2) 5/16x2



**H100005** | MOERLOOP WH  
(1) 5/16 x 7/8



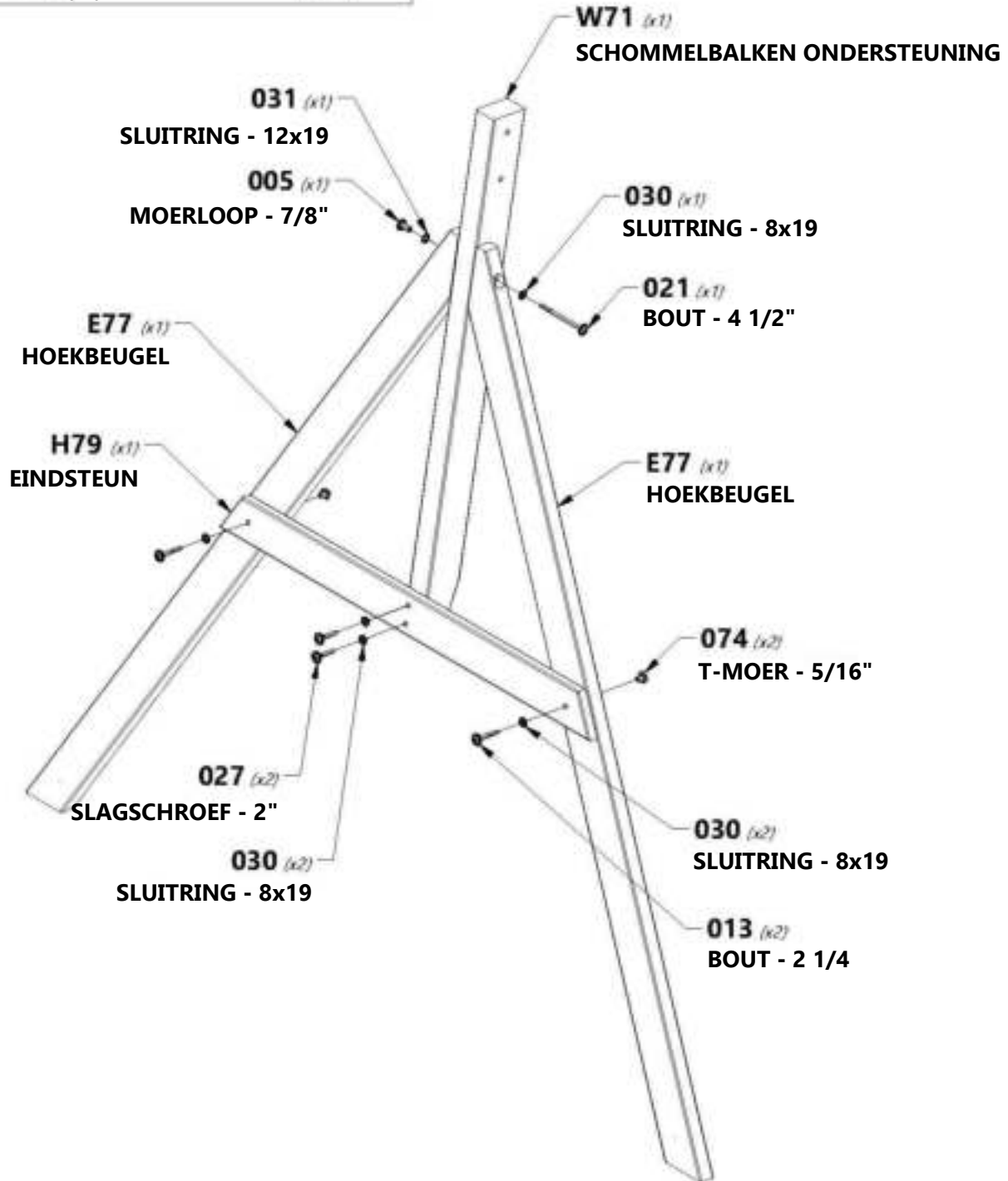
**H100031** | SLUITRING  
(1) VERGRENDILING EXTERN  
12x19



**H100030** | SLUITRING  
(5) VERGRENDILING EXTERN  
8x19



**H100074** | T-MOER  
(2) 5/16





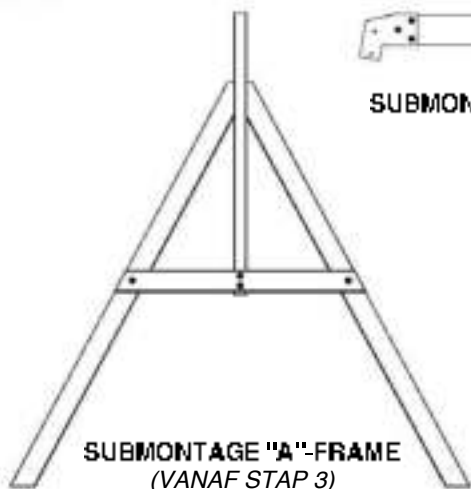
SUBMONTAGE SCHOMMELBALK  
(VANAF STAP 2)



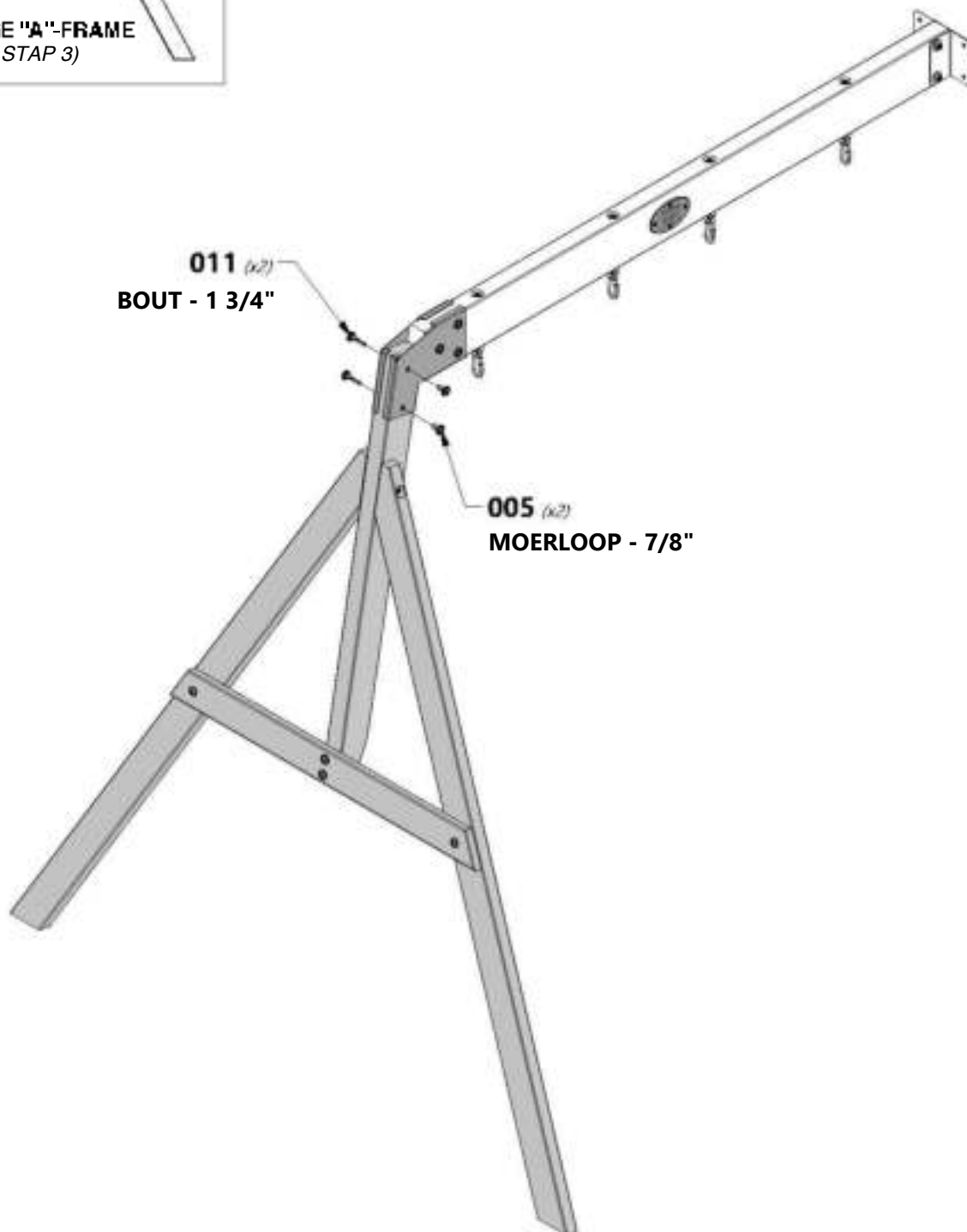
H100011 BOUT WH  
5/16x1 3/4



H100005 MOERLOOP WH  
5/16 x 7/8



SUBMONTAGE "A"-FRAME  
(VANAF STAP 3)





**H8** | VLOERRELING - W4L13295  
(1) | 1"x3 3/8"x36 5/8" (24x86x930)



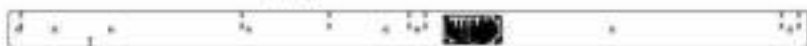
**M5** | GRONDRELING - W4L13209  
(1) | 5/8"x3 3/8"x36 5/8" (16x86x930)



**N3** | BOVENRELING - W4L13220  
(1) | 5/8"x2 3/8"x36 5/8" (16x60x930)



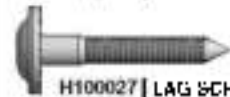
**E1** | RECHTER VOORKANT RECHTOP - W4L13208  
(1) | 1 3/8"x3 3/8"x75" (36x86x1905)



**E2** | PAALMONTAGE - W2A02839  
(1) | 1 7/16"x3 3/8"x75" (36x86x1905)



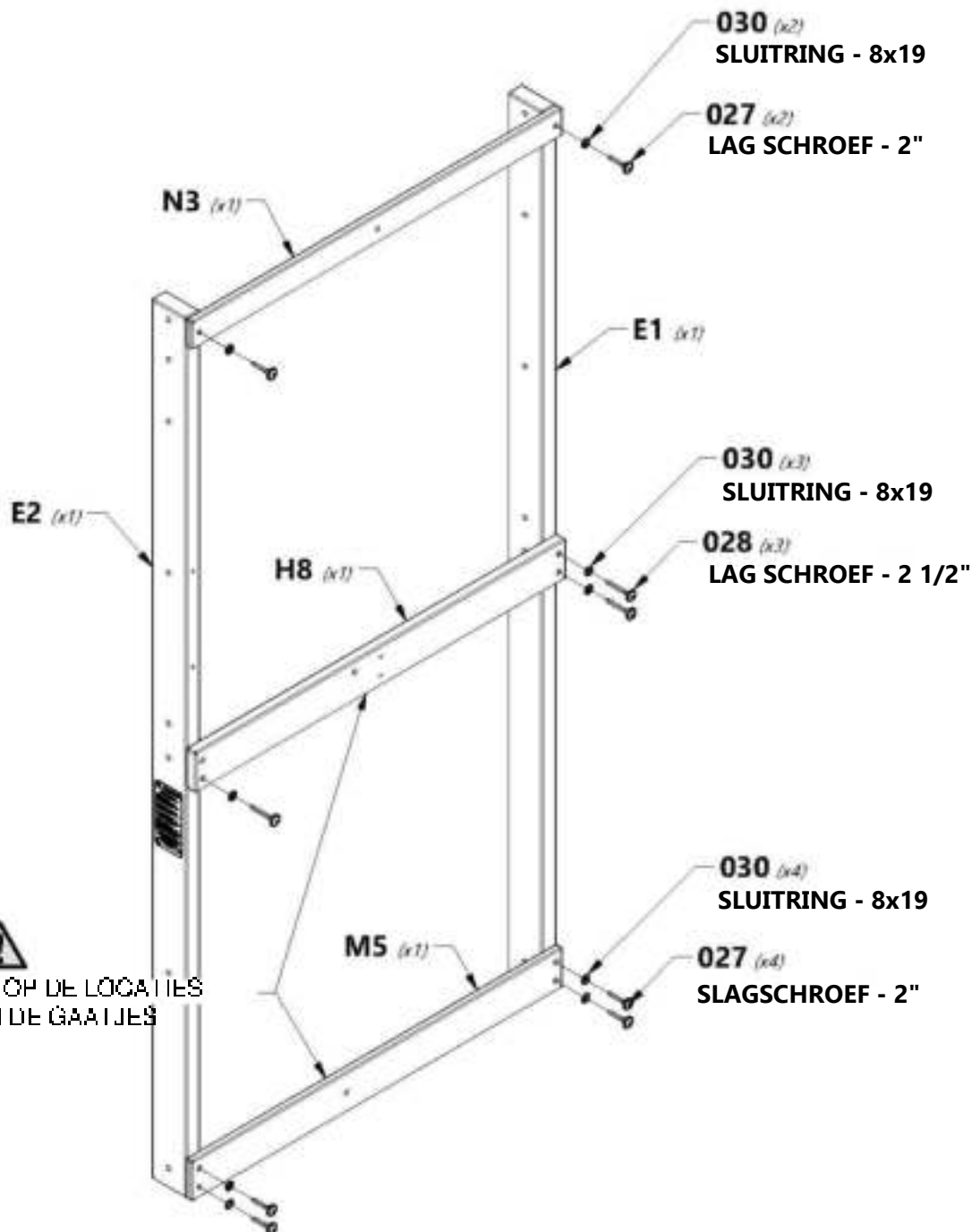
**H100028** | LAG SCHROEF WH  
(3) | 5/16x2 1/2

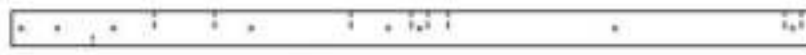


**H100027** | LAG SCHROEF WH  
(6) | 5/16x2

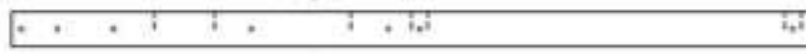


**H100030** | SLUITRING VERGRENDLING EXTERN  
(9) | 8x19





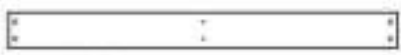
**E3** | LINKER ACHTERKANT RECHTOP - W4L13210  
(1) | 1 3/8"x3 3/8"x75" (36x86x1905)



**E4** | RECHTER ACHTERKANT RECHTOP - W4L13211  
(1) | 1 3/8"x3 3/8"x75" (36x86x1905)



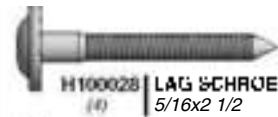
**M1** | GRONDRELING - W4L13215  
(1) | 5/8"x3 3/8"x36 5/8" (16x86x930)



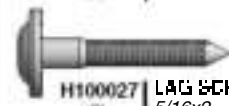
**H1** | VLOERRELING - W4L13212  
(1) | 1"x3 3/8"x36 5/8" (24x86x930)



**N2** | ZIJRELING - W4L13218  
(2) | 5/8"x2 3/8"x36 5/8" (16x80x930)



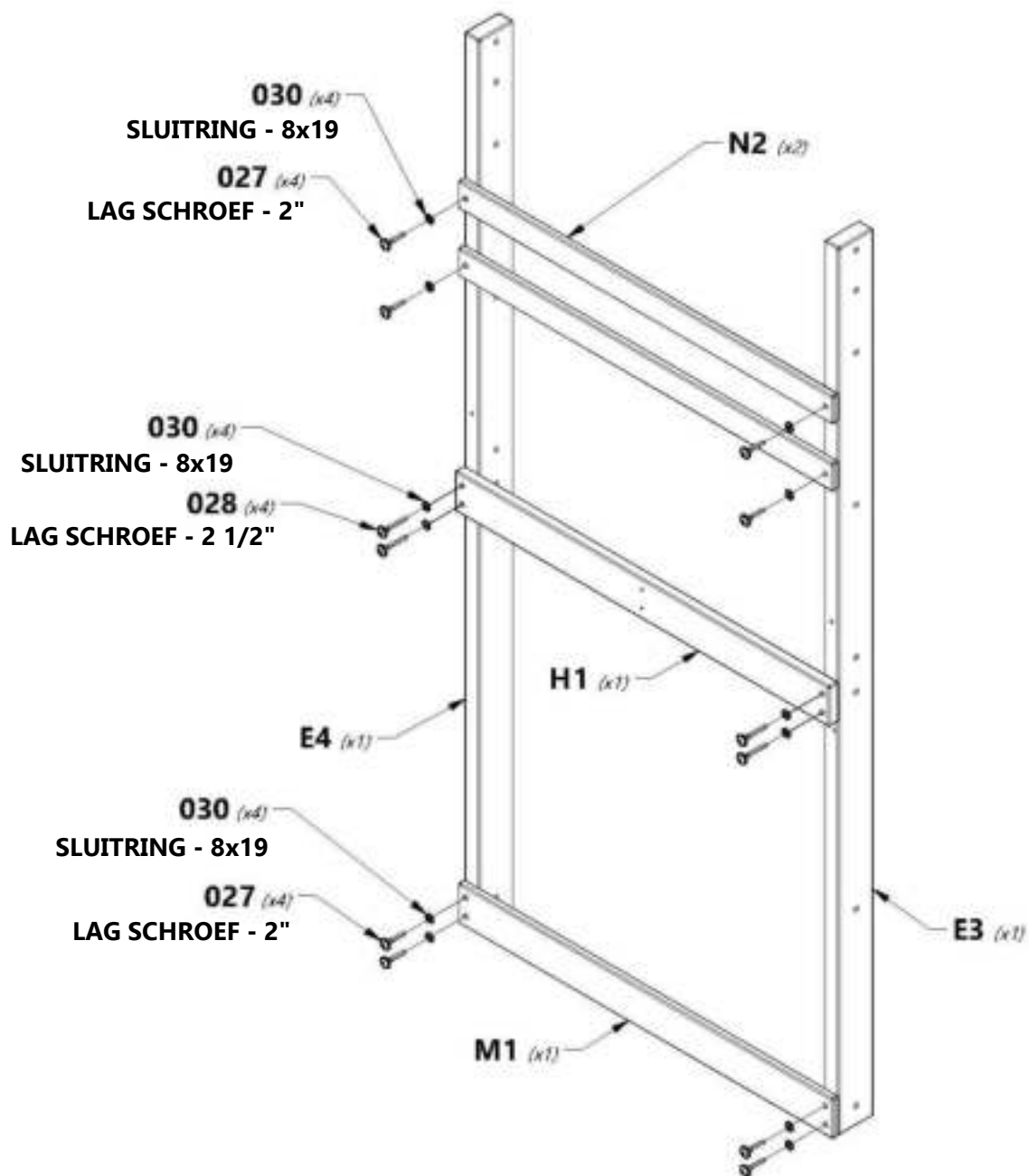
**H100028** | LAG SCHROEF WH  
(4) | 5/16x2 1/2

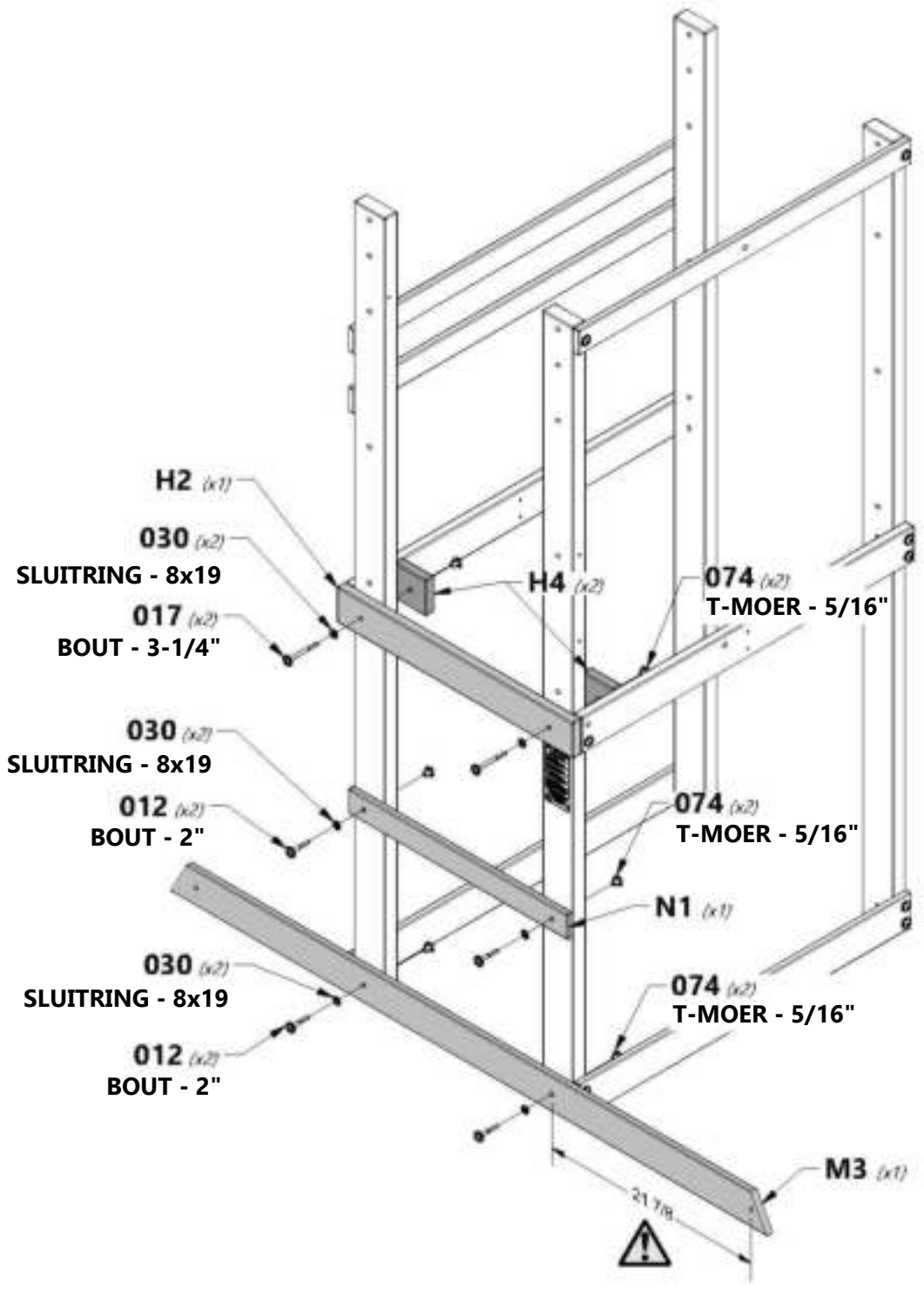
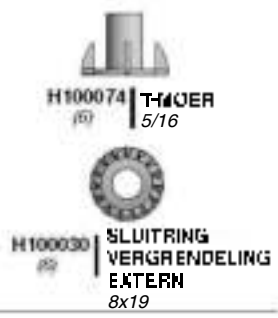
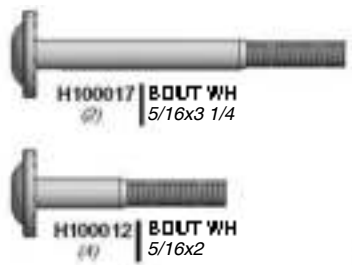
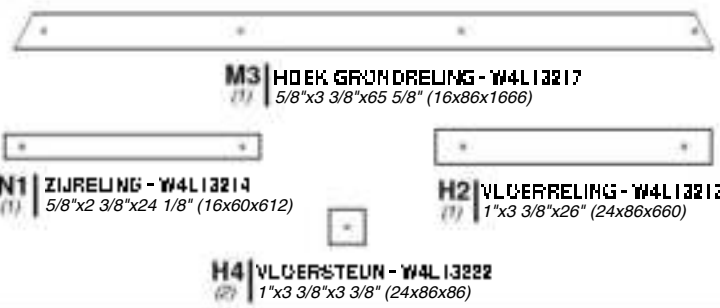


**H100027** | LAG SCHROEF WH  
(8) | 5/16x2



**H100030** | SLUITRING VERGRENDELING EXTERN  
(12) | 8x19



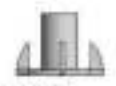




- M2** | GRONDRELING - W4L1321G  
(1) | 5/8"x3 3/8"x25 3/8" (16x86x644)
- H2** | VLGERRELING - W4L13213  
(1) | 1"x3 3/8"x26" (24x86x660)
- H4** | VLGERSTEUN - W4L13222  
(2) | 1"x3 3/8"x3 3/8" (24x86x86)



**H100017** | BOUT WH  
(2) | 5/16x3 1/4



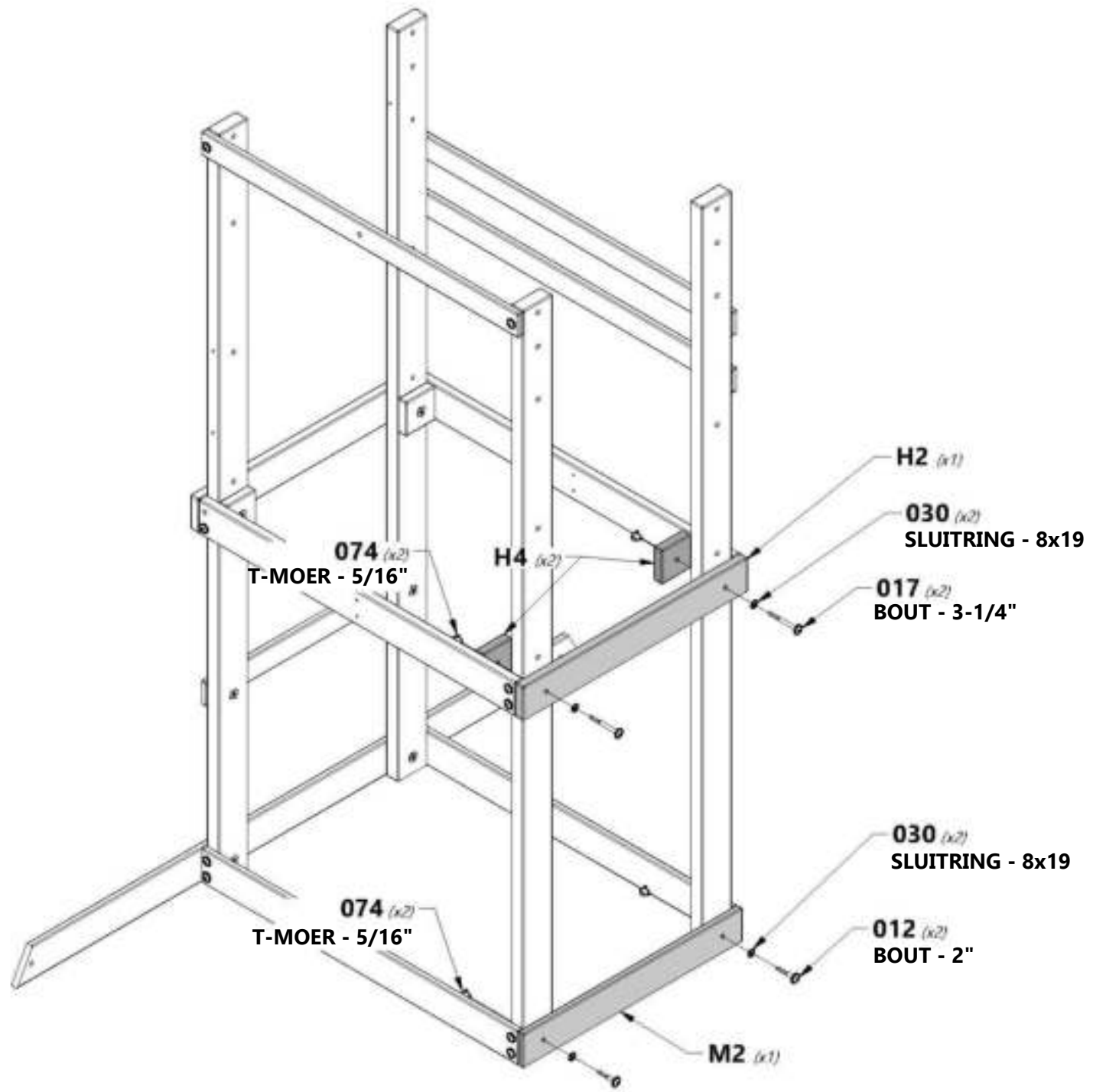
**H100074** | T-MOER  
(4) | 5/16



**H100012** | BOUT WH  
(2) | 5/16x2



**H100030** | SLUITRING  
(4) | VERGRENDLING  
EXTERN  
8x19







**H3** VLDERRELING - W4L13221  
(1) 1"x3 3/8"x24 1/8" (24x86x612)



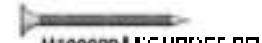
**T1** VLDERSTEUN - W4L13289  
(2) 15/16"x1 5/16"x17 1/4" (24x34x438)



**A100314** 'A' HERZIENINGSLABEL  
(1)



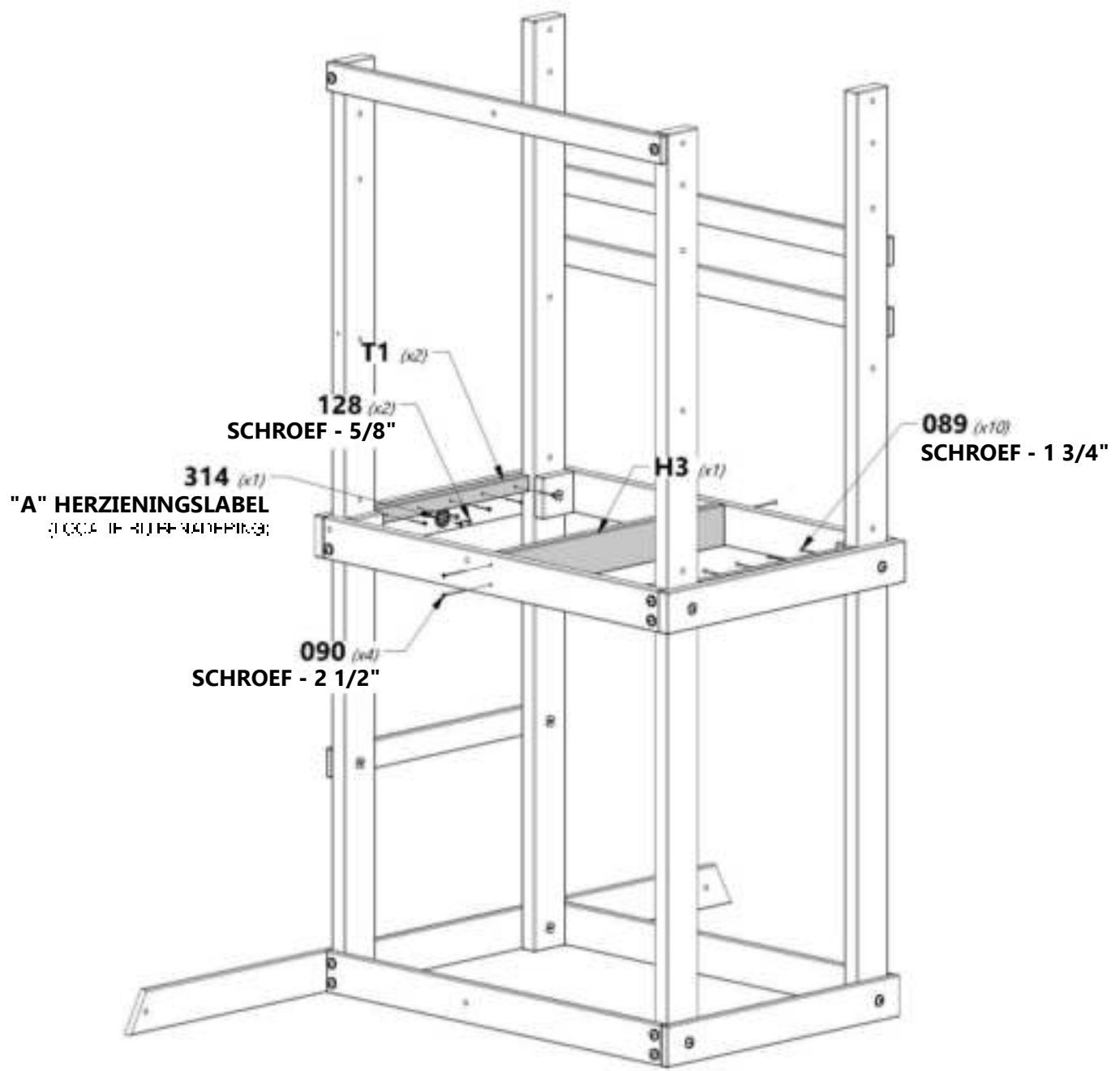
**H100090** SCHROEF PFH  
(4) 8x2 1/2"



**H100088** SCHROEF PFH  
(10) 8x1 3/4"



**H100128** SCHROEF PWH  
(2) 8x5/8"





**L1** | VLOERPLANK - W4L13223  
(1) | 5/8"x4 3/8"x33 3/4" (16x112x856)



**L2** | VLOERPLANK - W4L13225  
(1) | 5/8"x4 3/8"x33 3/4" (16x112x856)



**M4** | VLOERPLANK - W4L13224  
(5) | 5/8"x3 3/8"x36 5/8" (16x86x930)



**N2** | ZIJREILING - W4L13218  
(1) | 5/8"x2 3/8"x36 5/8" (16x60x930)



**H100027** | LAG SCHROEF WH  
(2) | 5/16x2



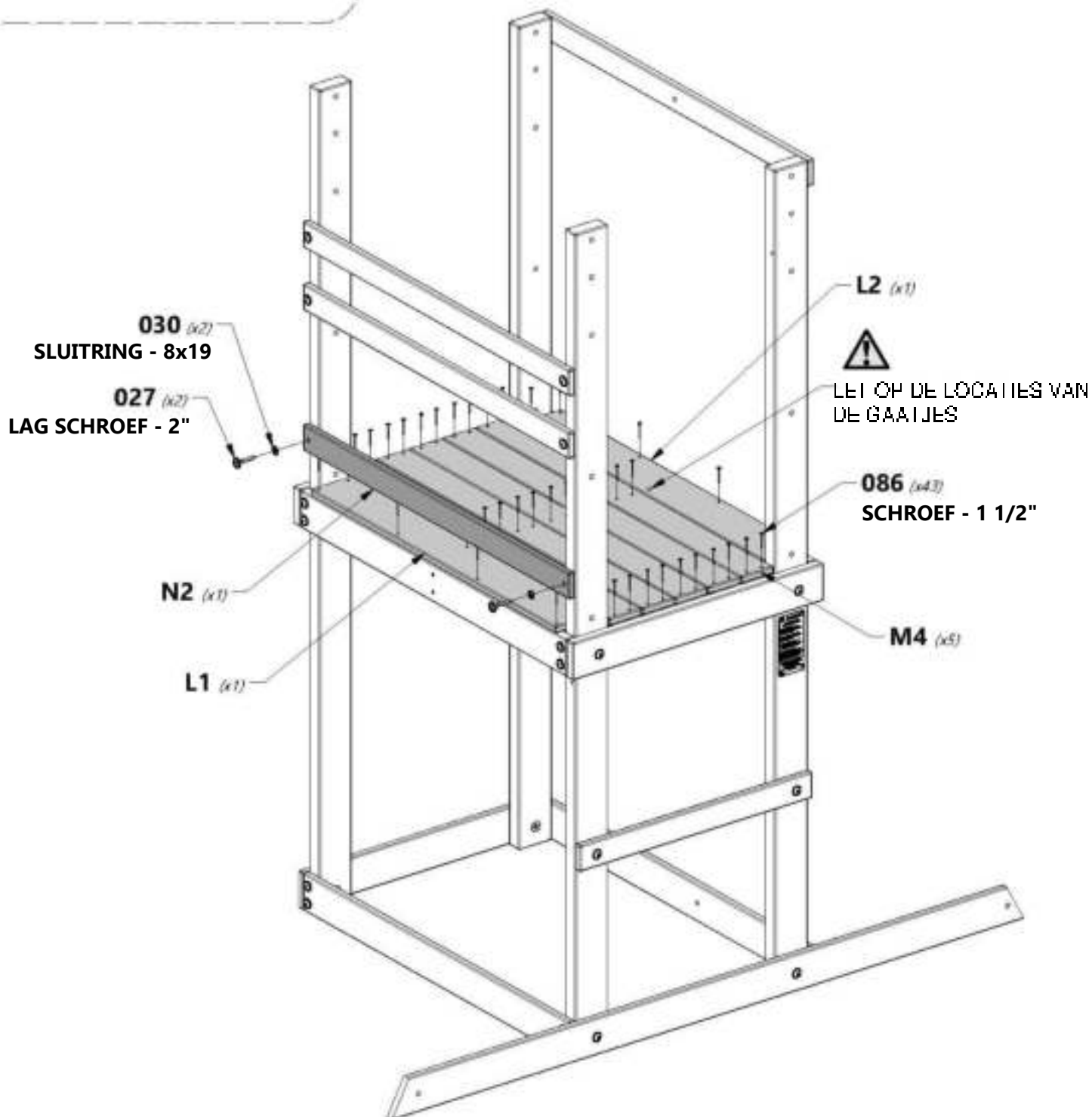
**H100030** | SLUITRING  
VERGRENDING  
EXTERN  
8x19



**H100086** | SCHROEF PFH  
(43) | 8x1 1/2

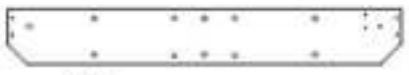


**OPMERKING:**  
INSTALLEER DE VLOER VOOR  
N2-PLANK





A6P00380 (1) MESH PANEEL



G2 BOVENRELING - W4L13228 (1) 1"x5 1/4"x37" (24x134x94)



N1 ZIJRELING - W4L13214 (3) 5/8"x2 3/8"x24 1/8" (16x60x612)



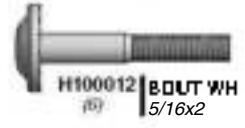
H100013 BOUT WH (4) 5/16x2 1/4



H100074 T-MOER (10) 5/16



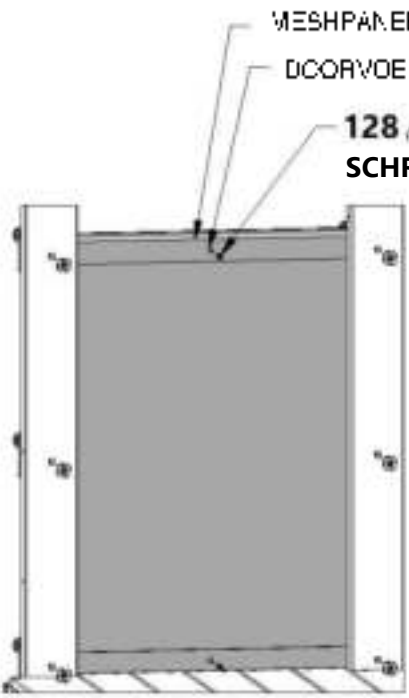
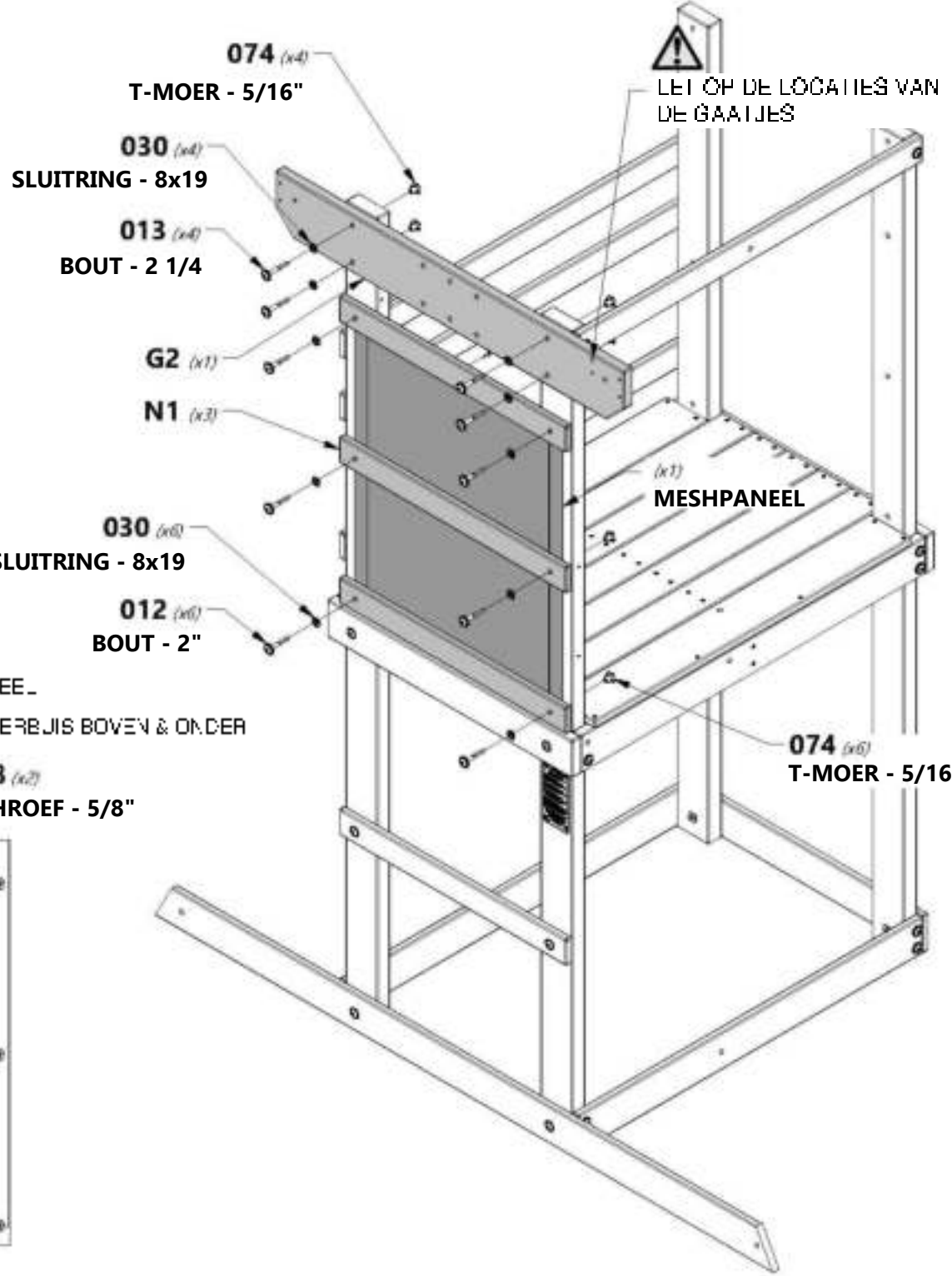
H100128 SCHROEF PWH (2) 8x5/8



H100012 BOUT WH (6) 5/16x2



H100030 SLUITRING VERGRENDING EXTERN (10) 8x19



BINNENAANZICHT



A6P00380 (1) MESH PANEEL



G1 BOVENRELING - W4L13219  
1"x5 1/4"x37" (24x134x940)



N1 ZIJRELING - W4L13214  
5/8"x2 3/8"x24 1/8" (16x60x612)



H100013 BOUT WH  
(4) 5/16x2 1/4



H100074 T-MOER  
(10) 5/16



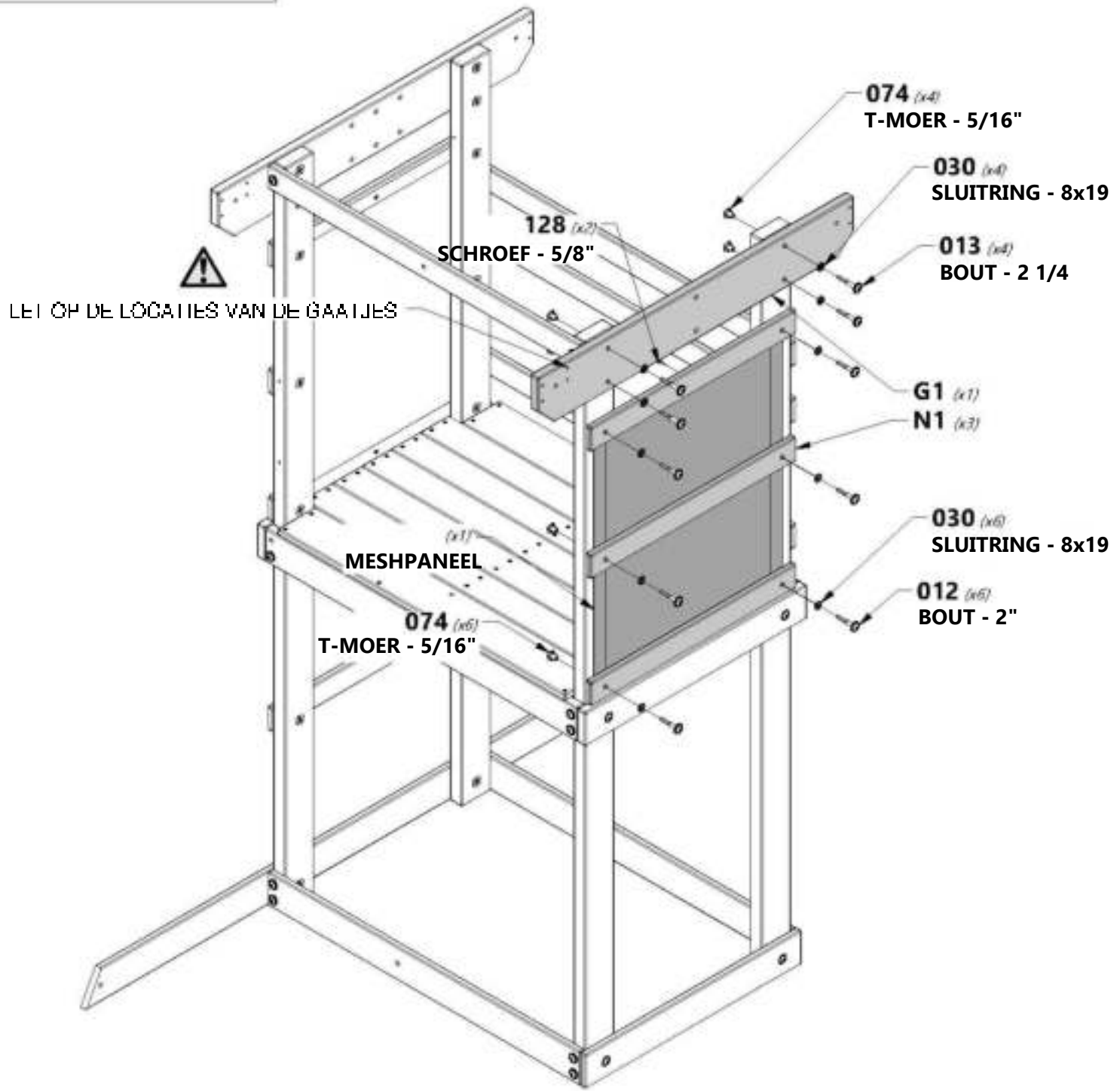
H100128 SCHROEF  
(2) PW/H 8x5/8

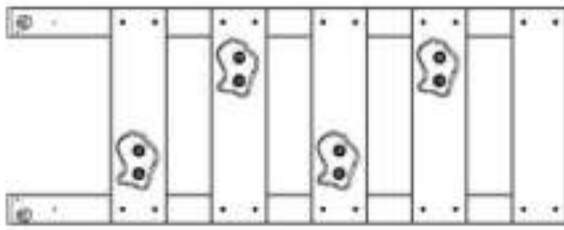


H100012 BOUT WH  
(6) 5/16x2



H100030 SLUITRING VERBODENDELING  
(10) EXTERN 8x19





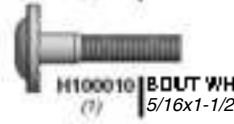
(1) LADDERMONTAGE



H100029 LAG SCHROEF VH  
(1) 5/16x3



H100027 LAG SCHROEF VH  
(1) 5/16x2



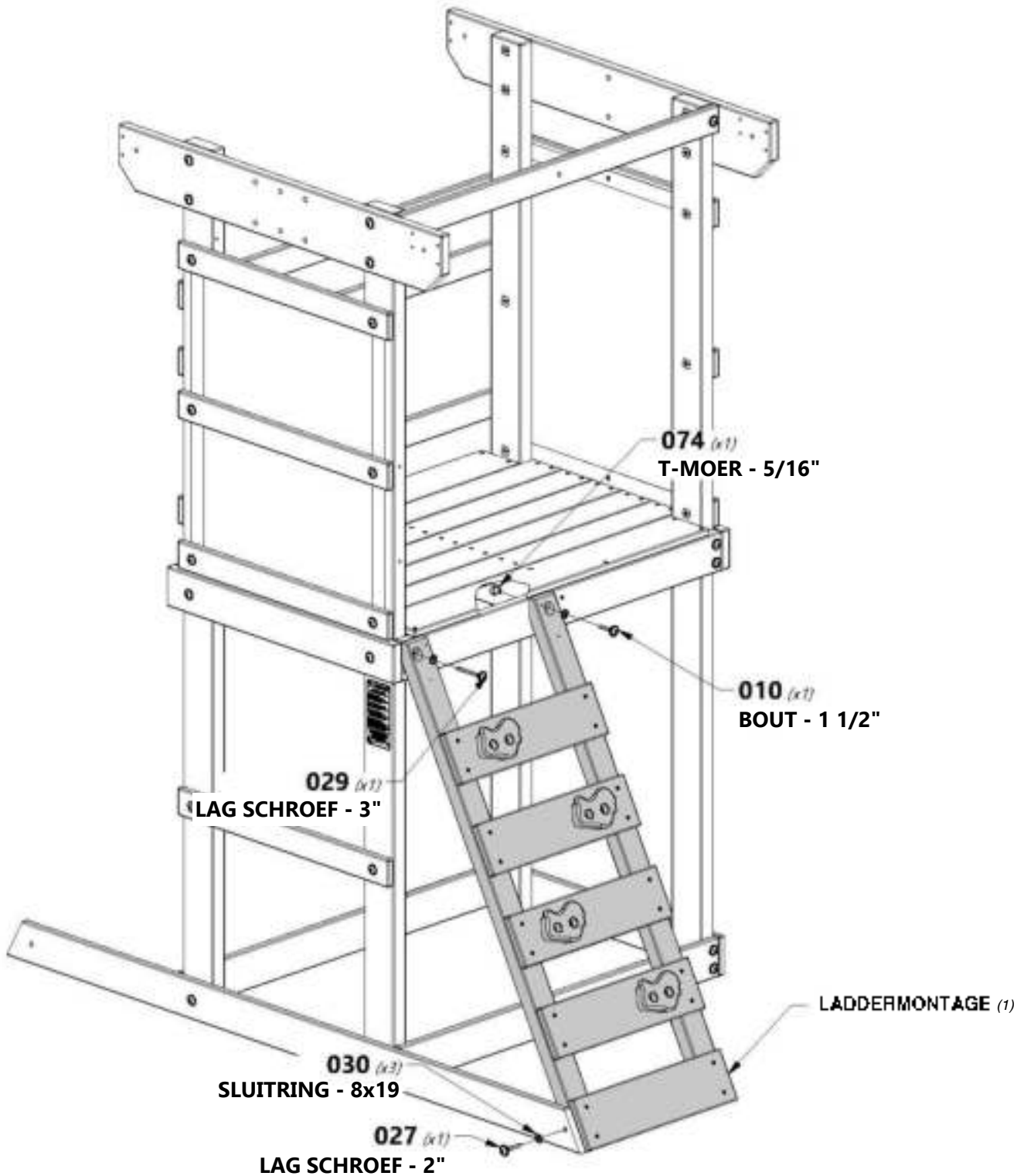
H100010 BOUT WH  
(1) 5/16x1-1/2



H100030 SLUITRING  
VERGREDELING  
EXTERN  
8x19



H100074 T-MOER  
(1) 5/16





**M6** GRONDRELING - W4L1329G  
(1) 5/8"x3 3/8"x21 3/8" (16x86x542)

**L5** BOVENSTE LADDERTRAP -  
W4L13287  
(1) 5/8"x4 3/8"x16 7/8" (16x112x430)

**A4M01046** L-BEUGEL  
(1) 2.5x38x55x55

**H100027** LAG SCHROEF  
(1) WH 5/16x2

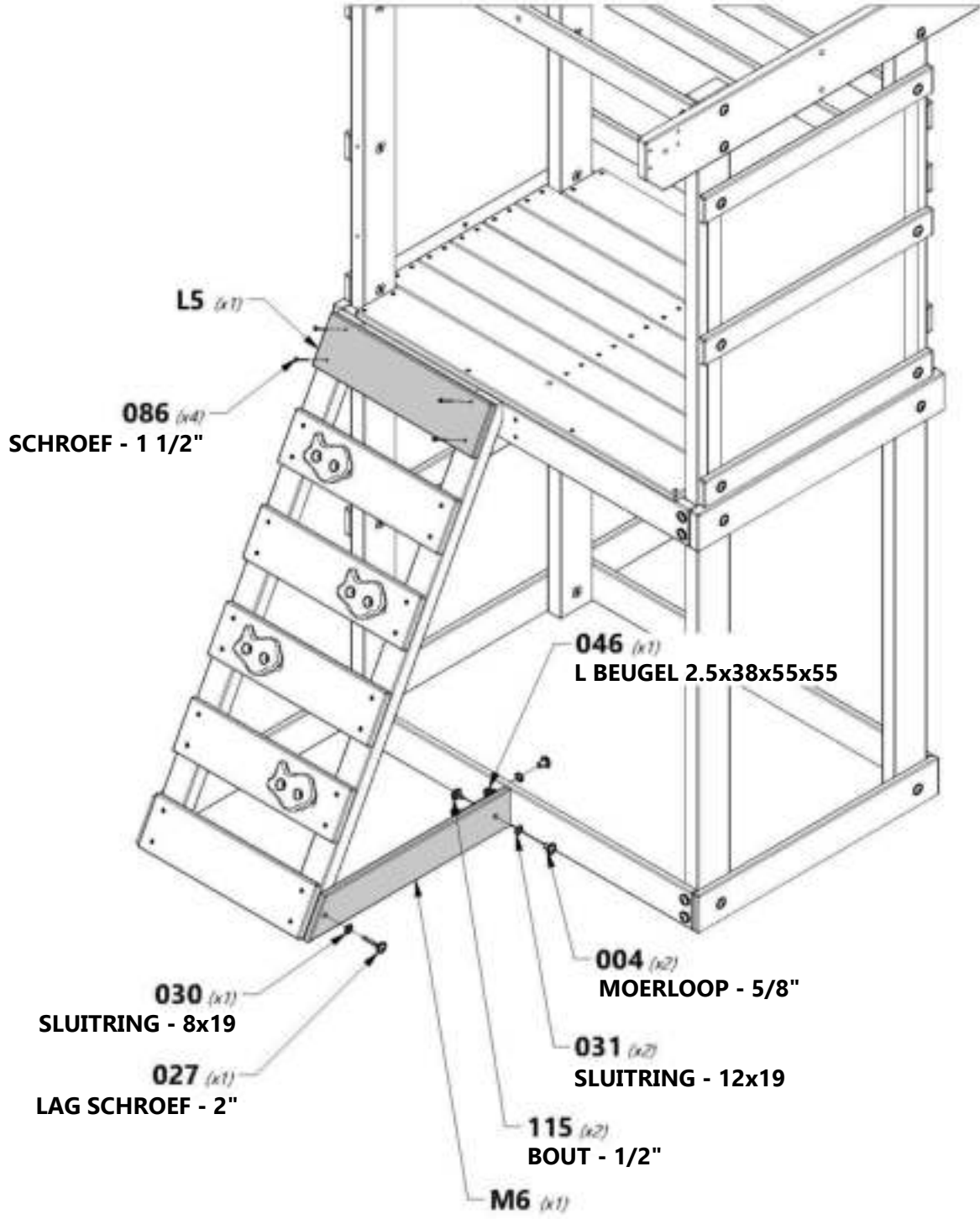
**H100115** BOUT WH  
(2) 5/16x1/2

**H100004** MOERLOOP WH  
(2) 5/16 x 5/8

**H100030** SLUITRING  
(1) YEGENDELIJKE  
EXTREEM 8x19

**H100031** SLUITRING  
(2) YEGENDELIJKE  
EXTREEM 12x19

**H100086** SCHROEF PFH  
(4) 8x1 1/2





**N6** | STAAK - W4L132B1  
(4) | 5/8"x2 3/8"x15 1/8" (16x60x385)



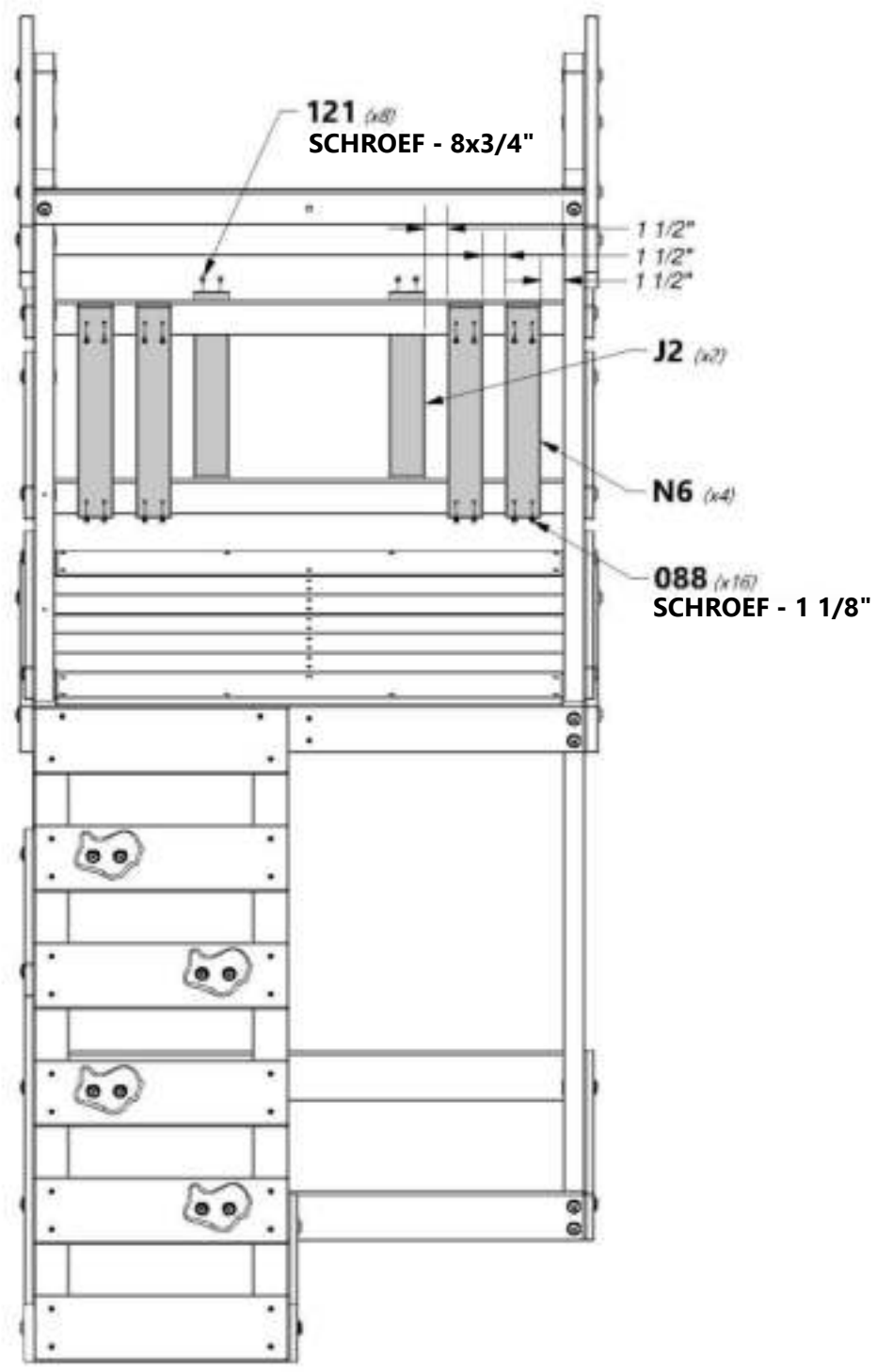
**J2** | STAAK - W4L132B2  
(2) | 1"x2 3/8"x15 1/8" (24x60x385)



**H100088** | SCHROEF PFH  
(16) | 8x1 1/8"



**H100121** | SCHROEF PFH  
(8) | 8x3/4"

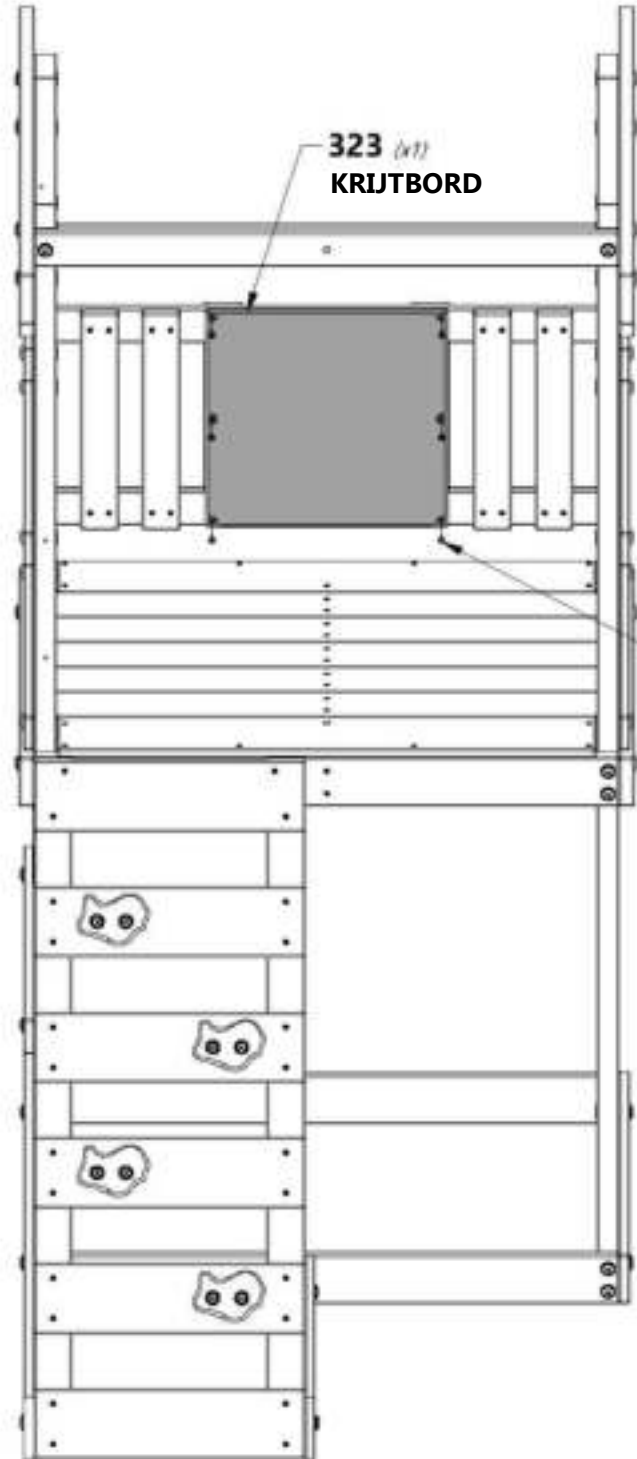




A6P00323  
(1) KRIJTBORD



H100392 | SCHROEF PWH BLK  
(6) 8x3/4



392 (x6)  
SCHROEF - 3/4"





**J1** | RECHTOP - W4L1322G  
(1) | 1"x2"x36" (24x52x914) 1"x2"x36" (24x52x914)



**A4M01046** | L-BEUGEL  
(1) | 2.5x38x55x55



**H100145** | LAG SCHROEF WH  
(1) | 1/4x1 1/2



**H100010** | BOUT WH  
(1) | 5/16x1-1/2



**H100115** | BOUT WH  
(1) | 5/16x1/2



**H100005** | MOERLOOP WH  
(1) | 5/16 x 7/8



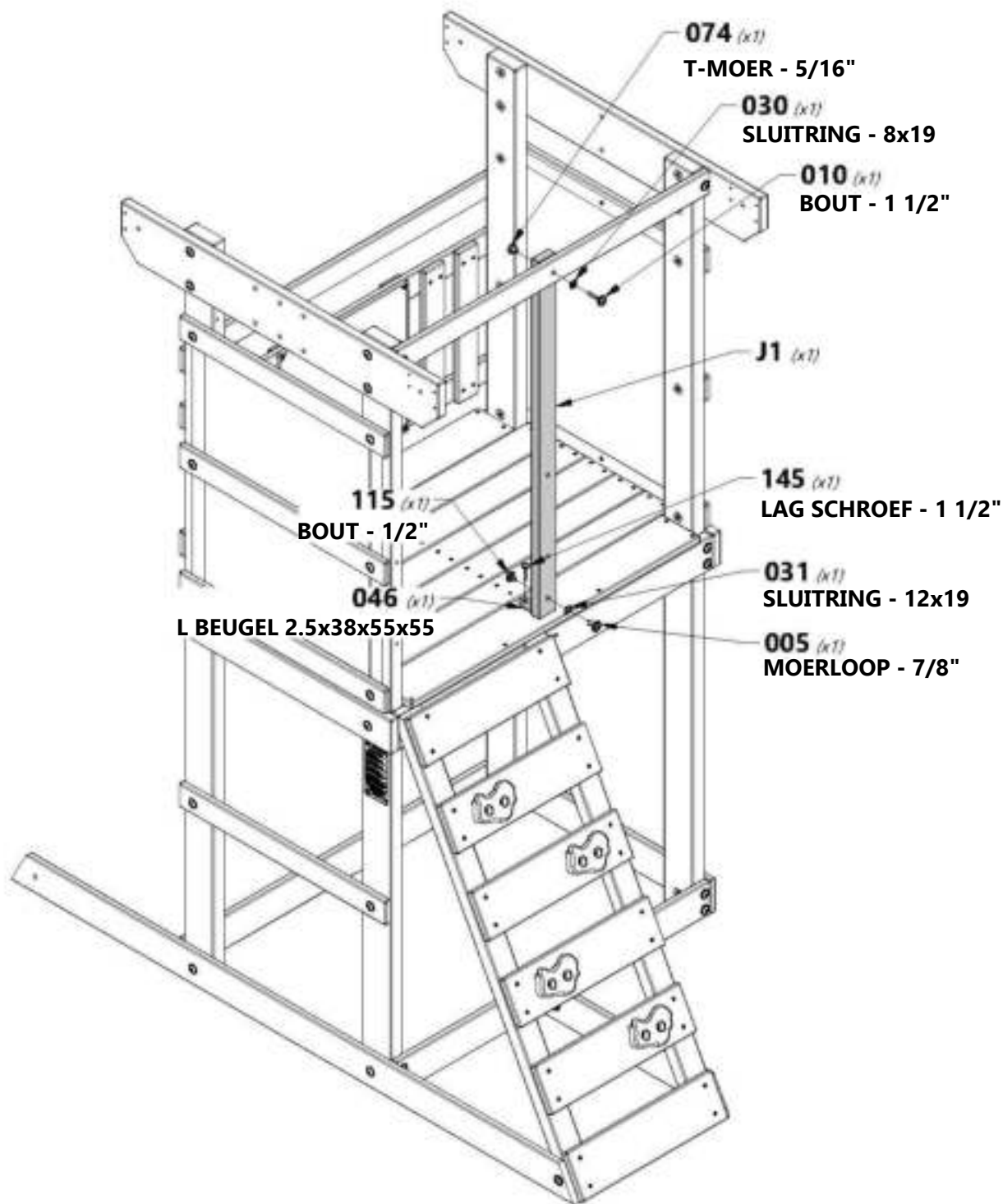
**H100030** | SLUITRING  
VERSCHIEPBELING  
EXTEIN  
(1) | 8x19



**H100031** | SLUITRING  
VERSCHIEPBELING  
EXTEIN  
(1) | 12x19



**H100074** | T-MOER  
(1) | 5/16

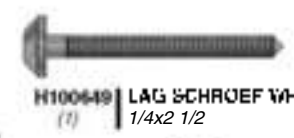




**H6** HOEKBEUGEL - W4L13288  
(1) 15/16"x3 3/8"x40 1/16" (24x86x1018)



**H100010** BOUT WH  
(1) 5/16x1-1/2



**H100649** LAG SCHROEF WH  
(1) 1/4x2 1/2



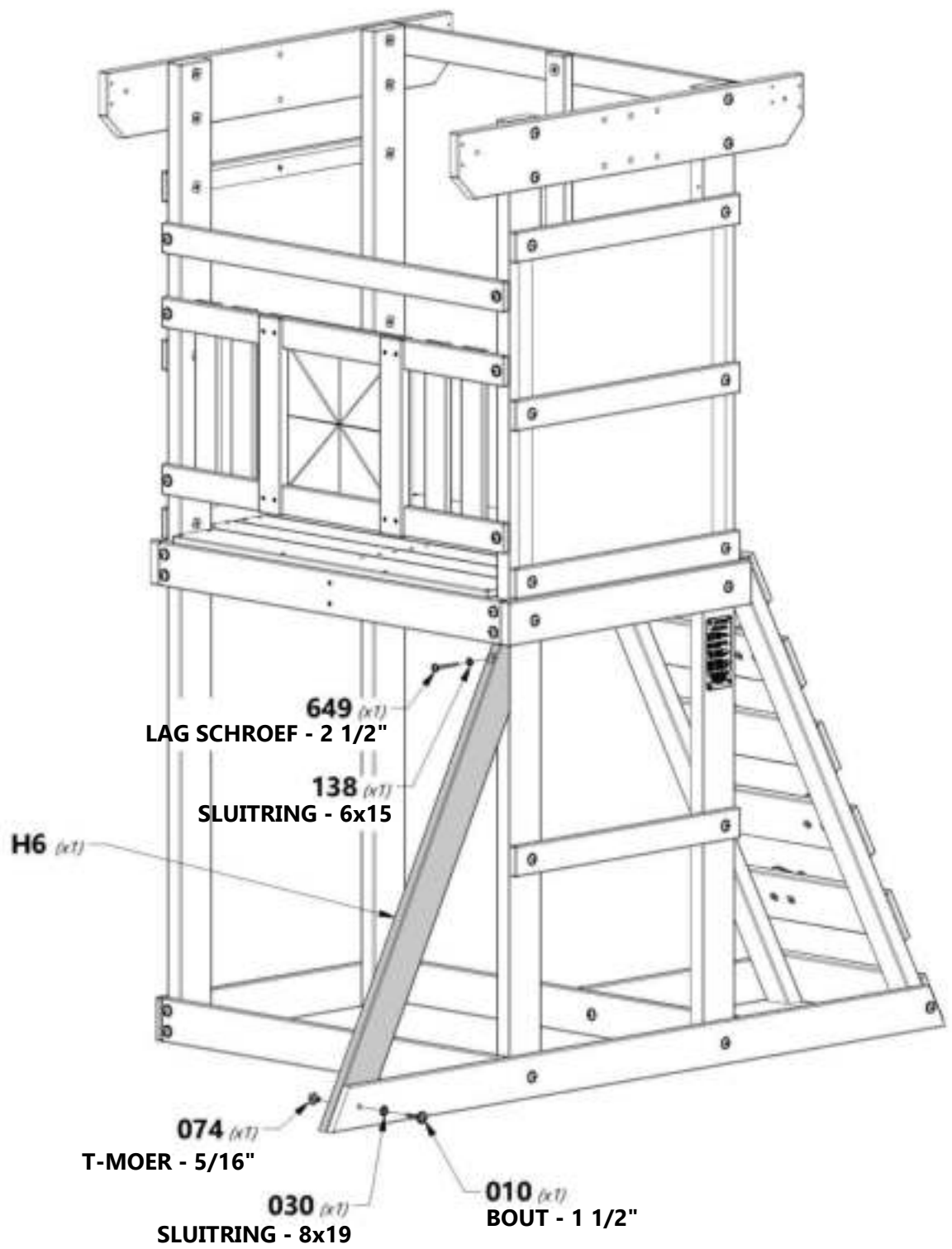
**H100030** SLUITRING  
YENIEMELING  
EXTERN  
(1) 8x19



**H100074** T-MOER  
(1) 5/16



**H100138** SLUITRING  
YENIEMELING  
EXTERN  
(1) 6x15





**H5** BOVENRELING - W4L13227  
(2) 1"x3 3/8"x36 5/8" (24x86x930)



**A4M01110** 90° L-BEUGEL  
(4) - BLK



**H100137** BOUT WH  
(4) 1/4x1



**H100490** BOUT WH  
(4) 1/4x5/8



**H100136** MOERLOOP WH  
(4) 1/4x5/8



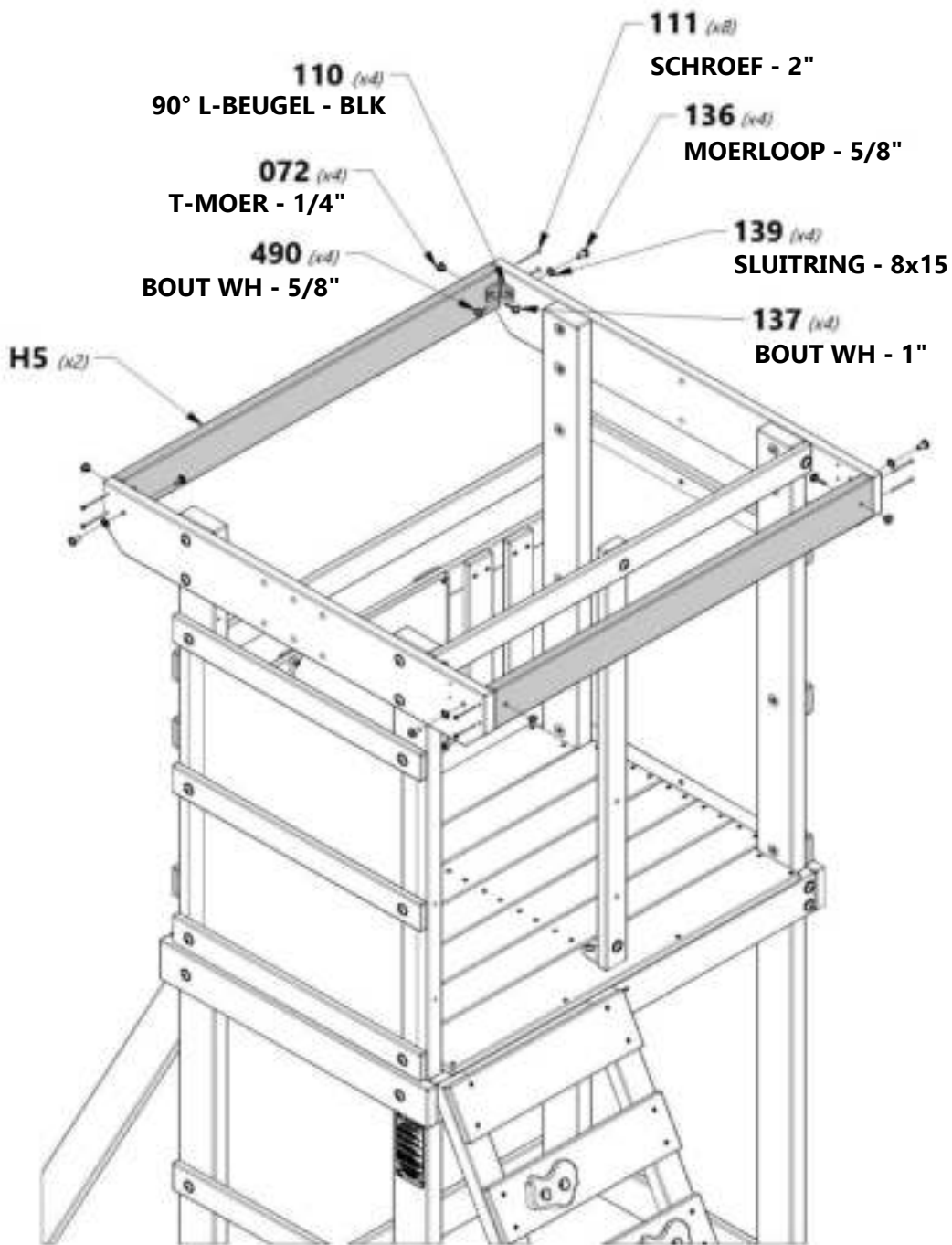
**H100111** SCHROEF PFH  
(8) 8x2

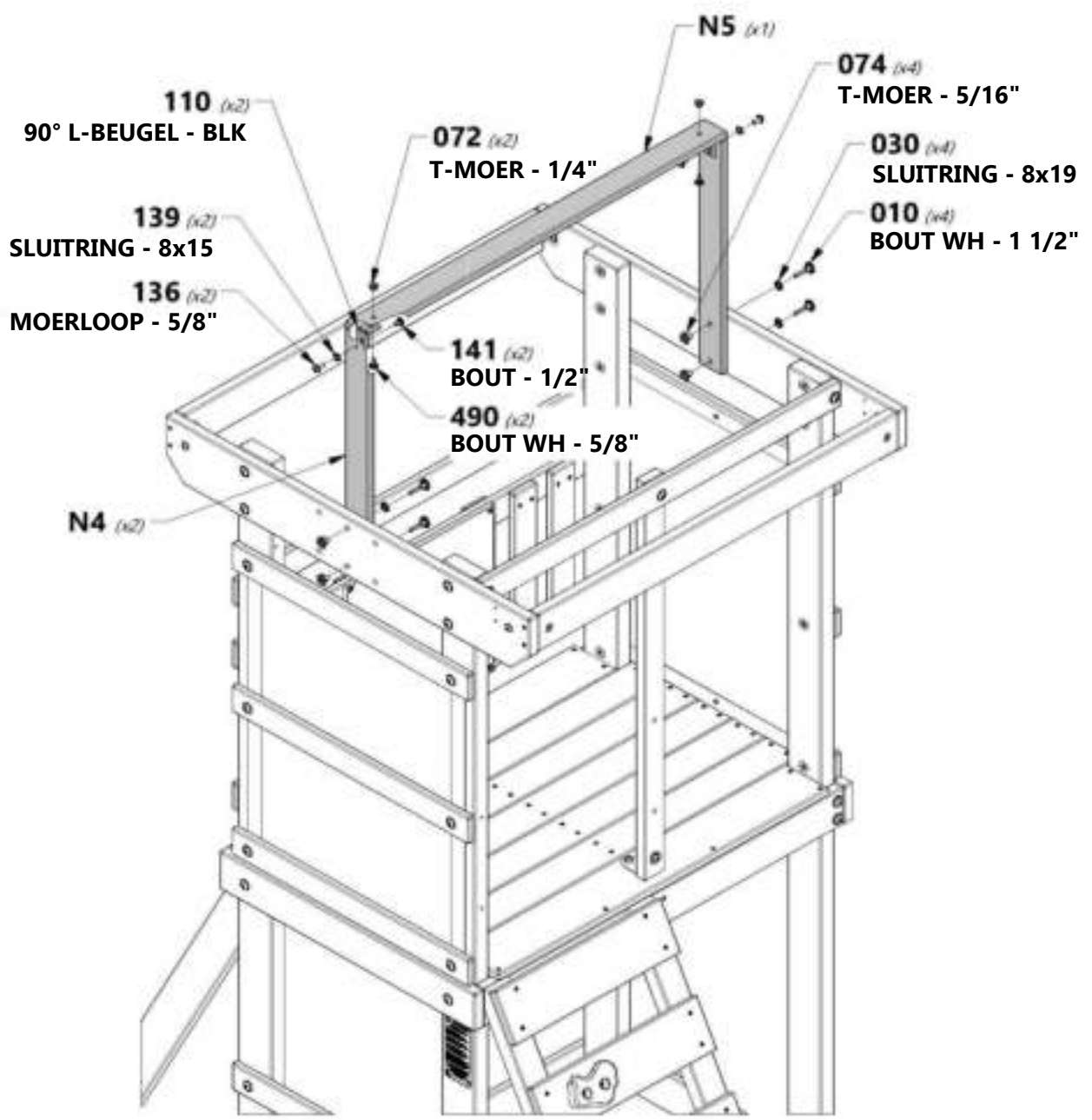
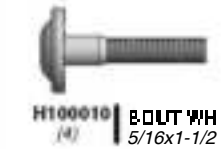
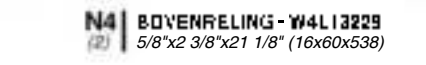


**H100139** SLUITRING  
VERSTERKEND  
EXTERN  
(4) 8x15



**H100072** T-MOER  
(4) 1/4







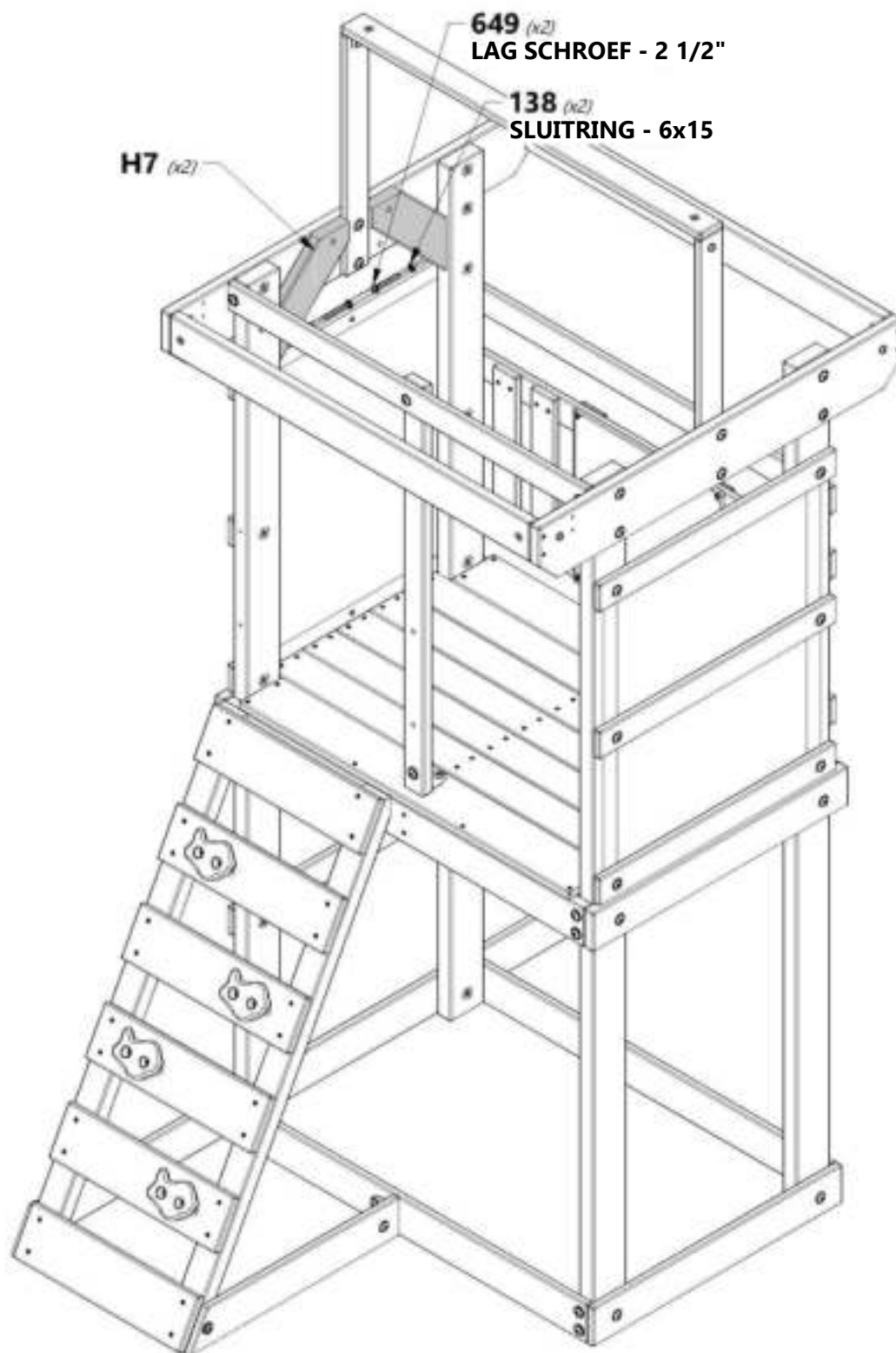
H7 | HOEKBEUGEL - Y4L13290  
(2) | 15/16"x3 3/8"x11 13/16" (24x86x300)



H100649 | LAG SCHROEF WH  
(2) | 1/4x2 1/2



H100138 | SLUITRING  
VERGRENDING  
EXTERN  
(2) | 6x15





(1) MONTAGE SCHOMMELBALK



H100044 | HEXAGONALE BOUT  
5/16x2



H100042 | HEXAGONALE BOUT  
5/16x1 1/4



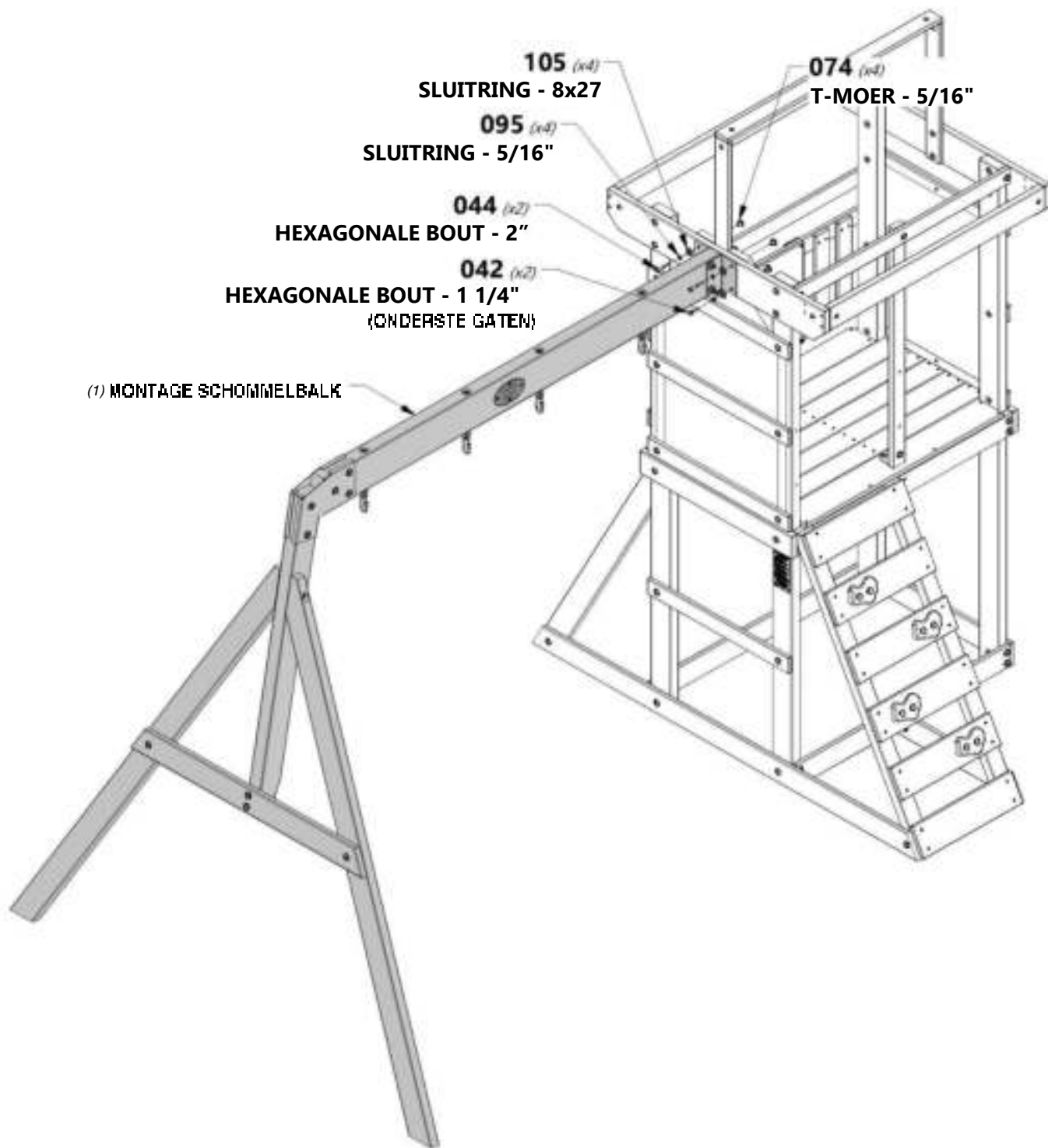
H100105  
(4) | PLAATJE SLUIT RING  
8x27

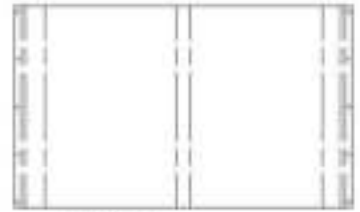


H100095 | SPLI SLUITRING  
5/16



H100074 | T-MOER  
5/16

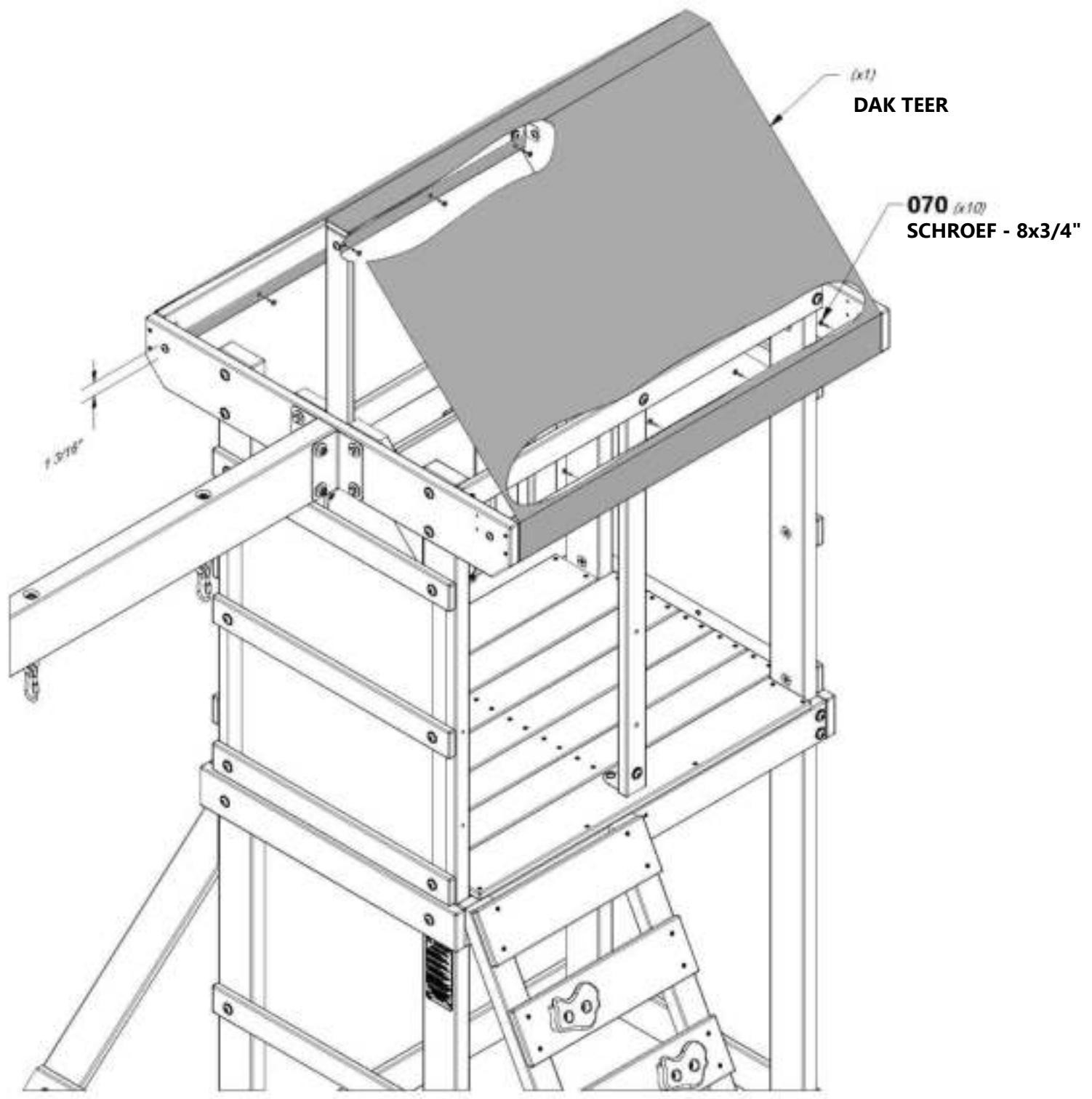


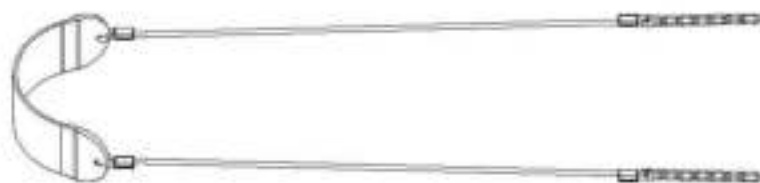


A6P00379 (1) DAK TEER

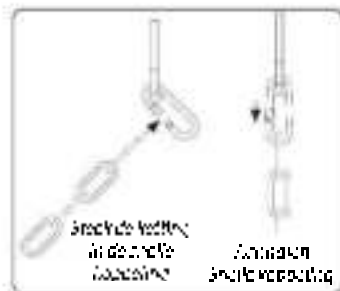


H100070 (10) SCHROEF PWH 8x3/4



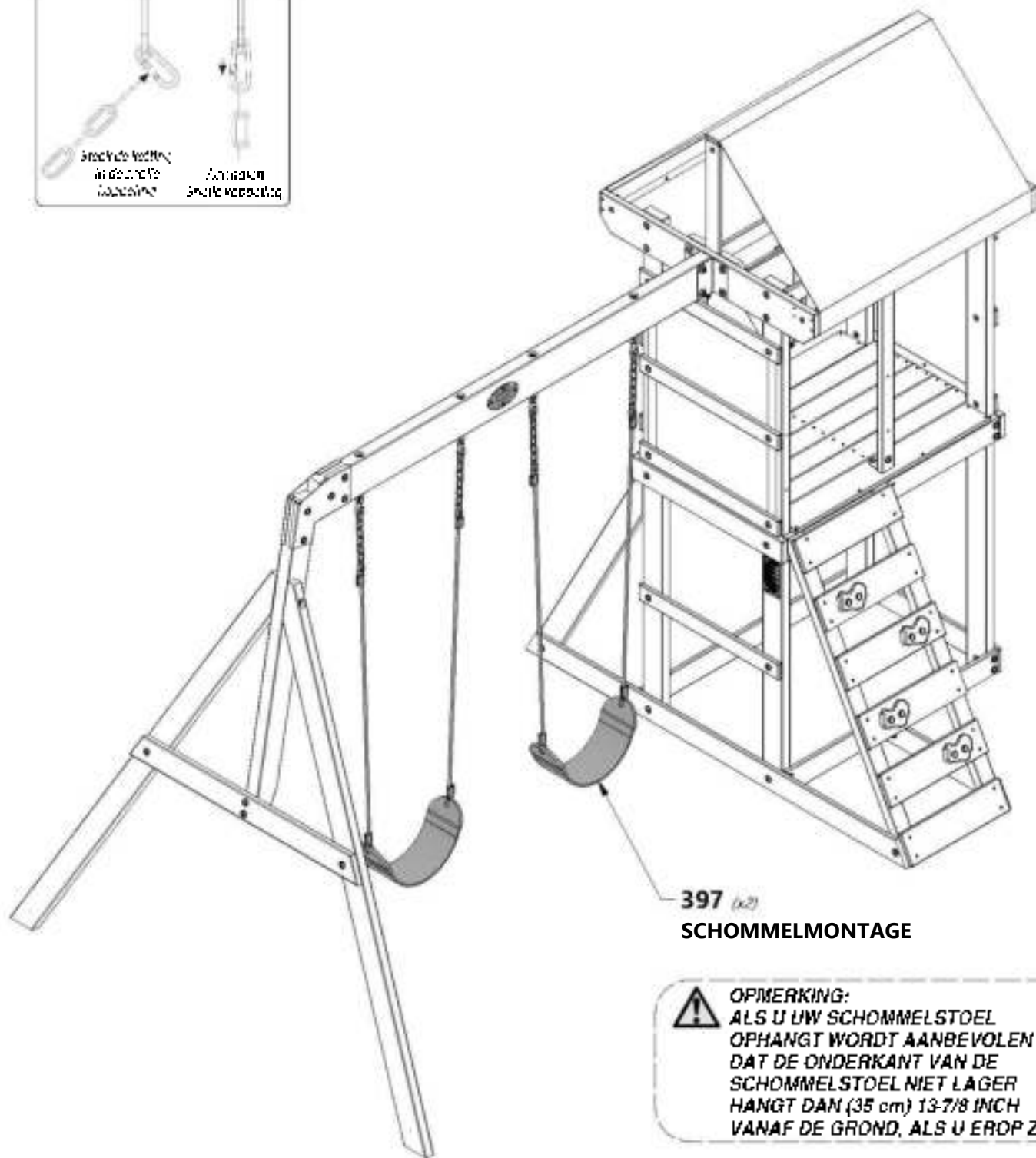


A6P00397 | TOUWKETTING G R O E N :  
(2) | ZITTING G R O E N



Structure ketting  
in de juiste  
locatie

Structuren  
niet verplaatsig



397 (x2)

### SCHOMMELMONTAGE



**OPMERKING:**  
ALS U UW SCHOMMELSTOEL  
OPHANGT WORDT AANBEVOLEN  
DAT DE ONDERKANT VAN DE  
SCHOMMELSTOEL NIET LAGER  
HANGT DAN (35 cm) 13-7/8 INCH  
VANAF DE GROND, ALS U EROP ZIT.





**A100028** (2) | **HANDGREEP GROEN PLASTIC**



**H100145** (2) | **LAG SCHROEF WH**  
1/4x1 1/2



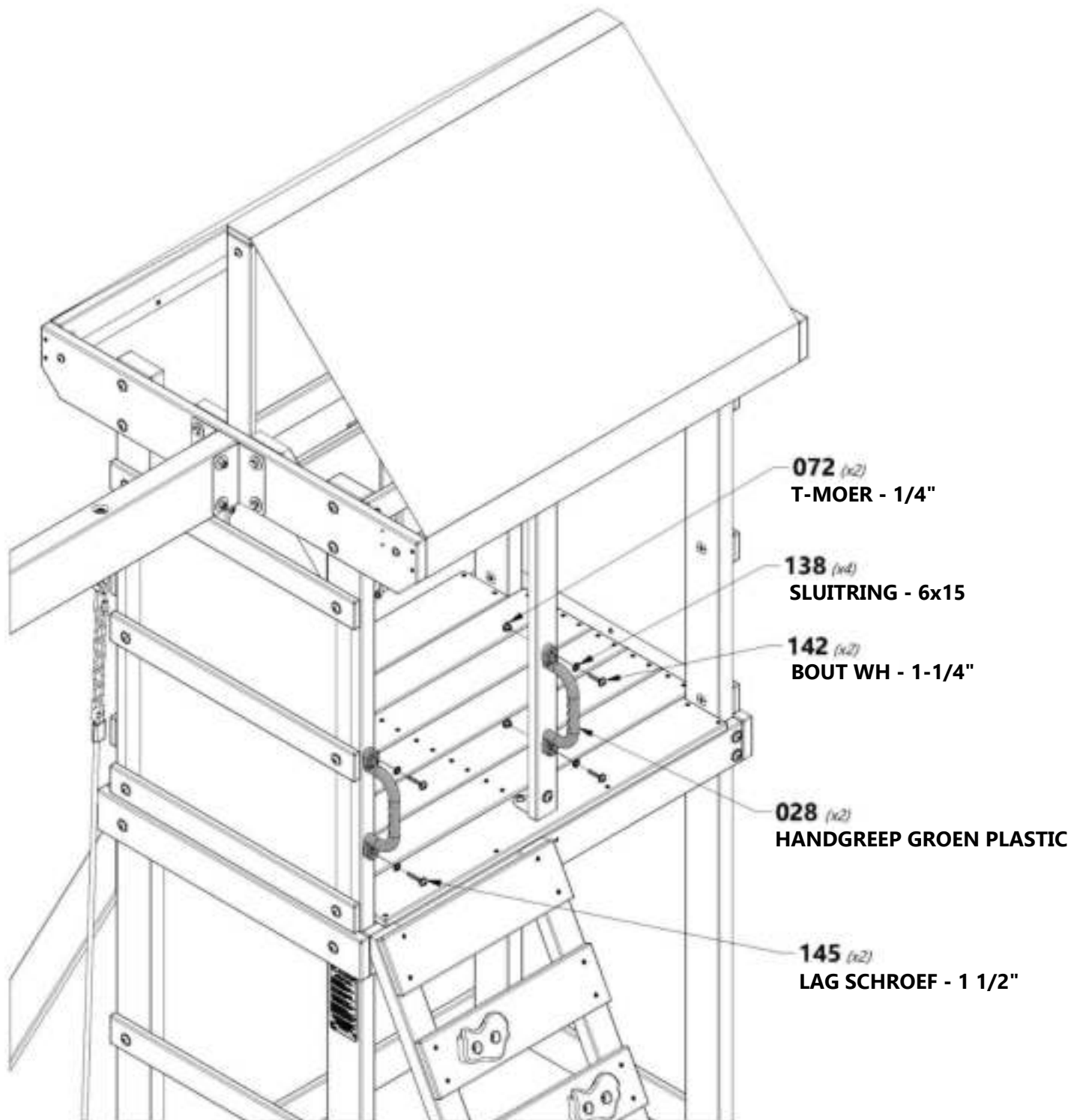
**H100138** (4) | **SLUITRING**  
**VERGRENDING**  
**EXTERN**  
6x15



**H100142** (2) | **BOLT WH**  
1/4x1-1/4



**H100072** (2) | **T-MOER**  
1/4





**H100009** BOUT WH  
5/16x1 1/4



**H100222** BOUT WH  
5/16x3/4



**H100031** SLUITRING  
VERGREDELING  
EXTERN  
12x19



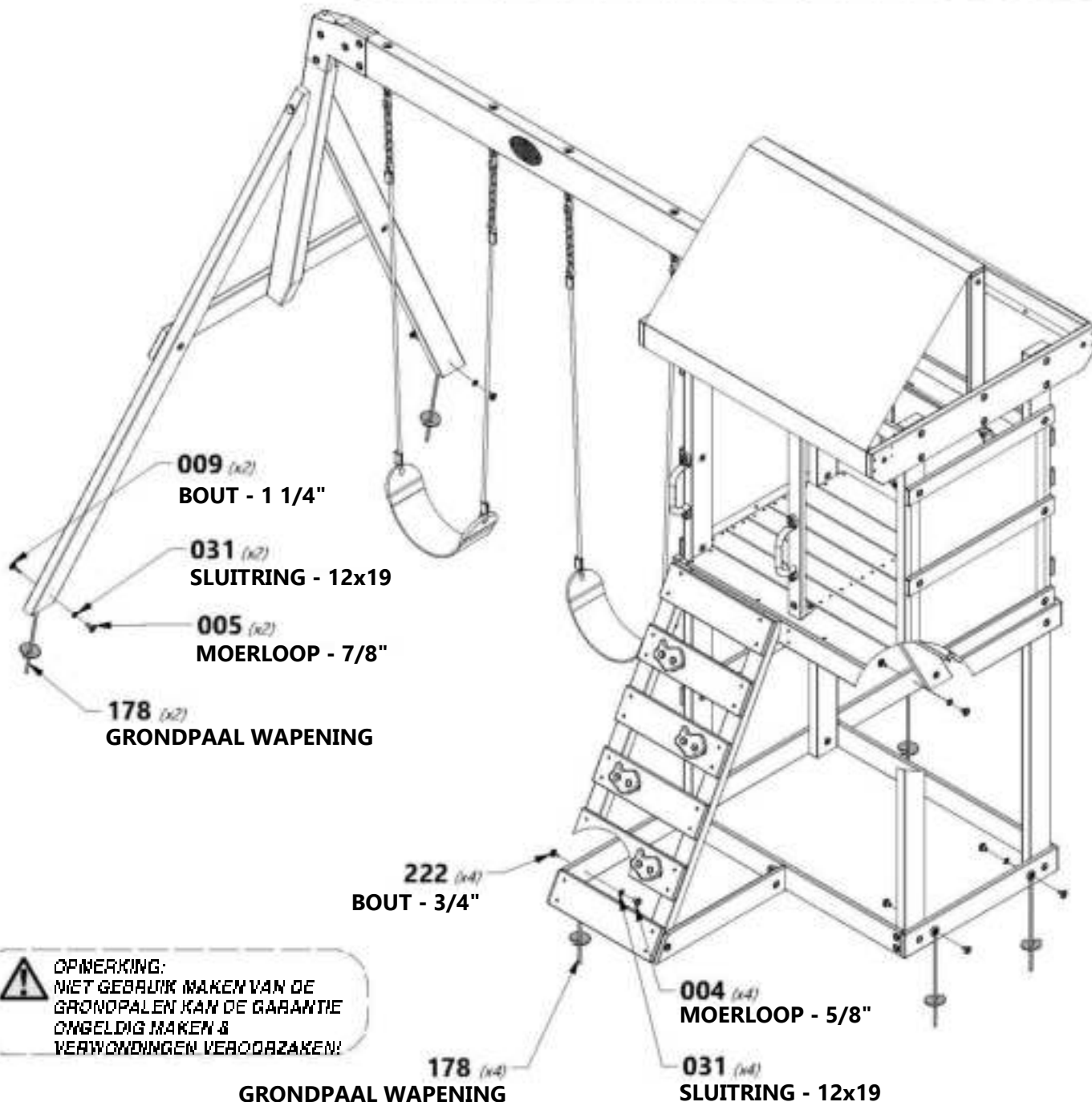
**H100005** MOERLOOP WH  
5/16 x 7/8



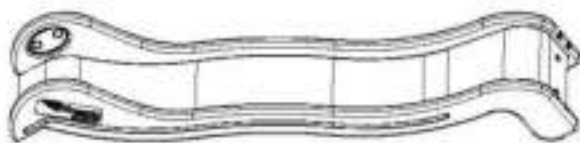
**H100004** MOERLOOP WH  
5/16 x 5/8



**OPMERKING:**  
STEEK DE GRONDPALEN IN DE GROND OP DE GETOONDE LOCATIES  
GEBRUIK DE GRONDPAAL ALS GELEIDING, BOOR EEN GAT VAN 7/16" VOOR DE  
HARDWARE.



**OPMERKING:**  
NIET GEBRUIK MAKEN VAN DE  
GRONDPALEN KAN DE GARANTIE  
ONGELDIG MAKEN &  
VERWONDINGEN VEROOZAKEN!



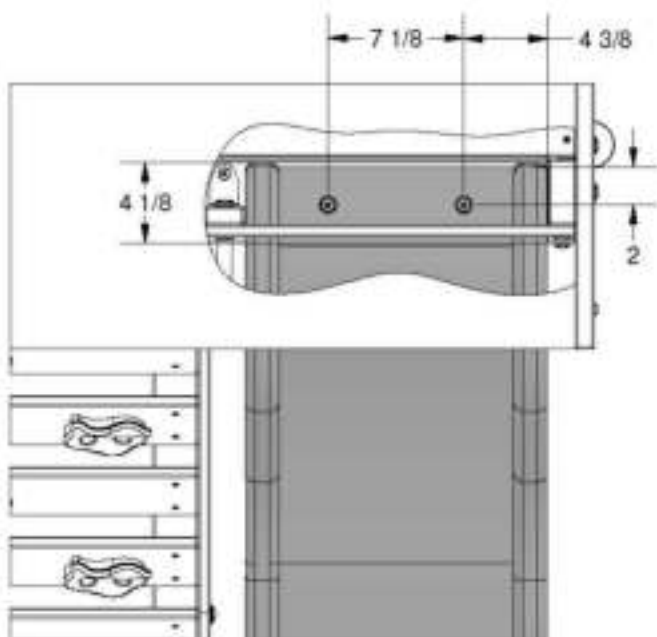
9206018 | GLIJBAAANMONTAGE  
(1)



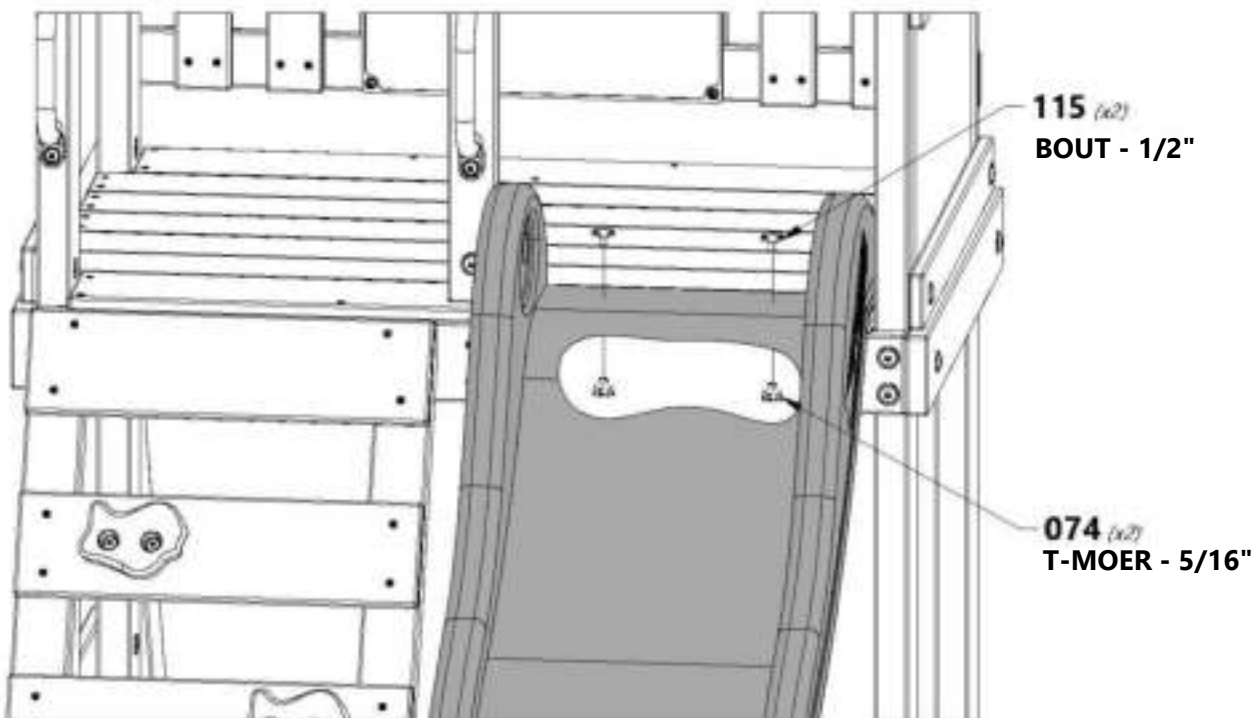
H100115 | BOUT WH  
(2) | 5/16x1/2



H100074 | T-MOER  
(2) | 5/16



**OPMERKING:**  
ZET DE GLIJBAAAN IN HET MIDDEN VAN DE OPENING.  
GEBRUIK DE AFMETINGEN DIE HIER ALS VOORBEELD ZIJN GETOOND OM (2) 3/8" GATEN DOOR HET HET DEK TE BOREN VOOR DE INSTALLATIE VAN HET ONDERDEEL.





**J3** | VEILIGHEIDSRING - W4L13299  
(1) | 1"x2 3/8"x36 5/8" (24x60x930)



**H100111** | SCHROEF PFH  
(4) | 8x2

