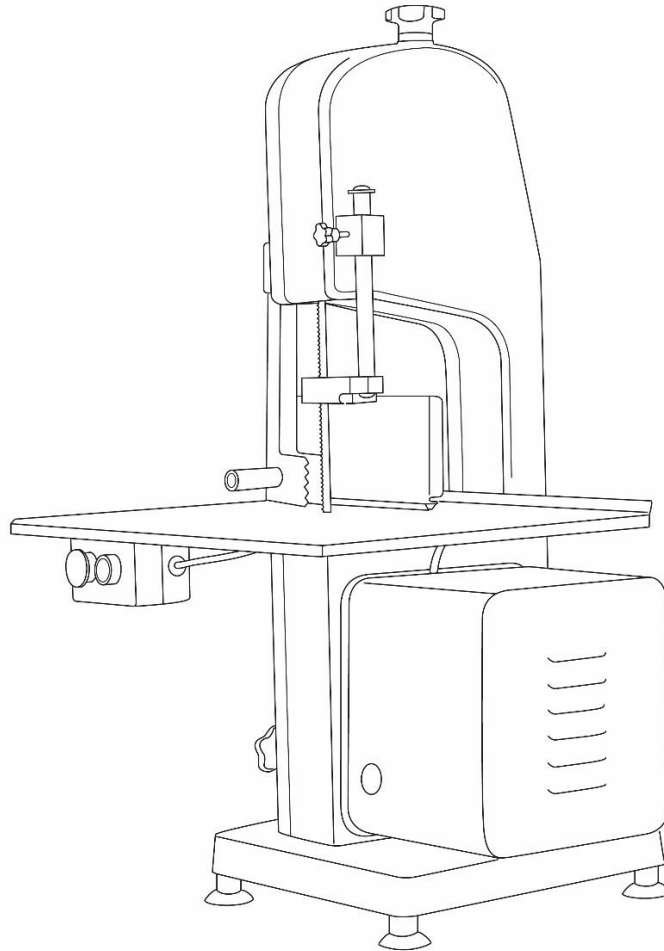




MAXIMA

BONE SAW



USER MANUAL

GEBRUIKSHANDLEIDING

BEFORE USING THIS PRODUCT YOU SHOULD READ THIS USER MANUAL PROPERLY

ALVORENS U DIT PRODUCT IN GEBRUIK GAAT NEMEN DIENT U EERST AANDACHTIG DEZE GEBRUIKSHANDLEIDING
DOOR TE LEZEN





ENGLISH

Introduction

Thank you for purchasing this Maxima product. To ensure optimal and safe use, please read these instructions completely before attempting to install or use this product

All Maxima products are manufactured with great care and are CE certified. As a result, our products meet the legal requirements within the European Union with regard to safety, health and the environment. In addition, our products are tested and inspected prior to shipment to ensure product quality and safety.

The Maxima Bone Saws are professional grade machines which are ideally suited for cutting meat and bone in one easy action. The appliance is low-maintenance, safe and easy to use due to its durable Aluminium construction and Stainless Steel parts.

At Maxima we are very proud of our products and are completely committed to providing you with the best products and service possible. Your satisfaction is our number one priority.

We trust you will enjoy using this product and Thank You for choosing Maxima Kitchen Equipment as your supplier. We hope you will consider Maxima for your future purchases.

NEDERLANDS

Introductie

Bedankt voor het aanschaffen van dit Maxima product. Deze instructies dienen volledig gelezen te worden voordat u dit product gaat installeren of gebruiken. Op deze manier kunt u optimaal en veilig van dit product gebruik maken.

Alle Maxima producten worden met grote zorgvuldigheid gefabriceerd en zijn CE gecertificeerd. Onze producten voldoen hierdoor, onder andere op het gebied van veiligheid, gezondheid en milieu, aan de wettelijke eisen binnen de Europese Unie. Daarnaast worden onze producten voor verzending getest en geïnspecteerd om productkwaliteit en -veiligheid te kunnen waarborgen.

De Maxima Beenderzagen zijn professionele zaagmachines die ideaal geschikt zijn voor het snijden van vlees en bot. Door de duurzame Aluminium constructie en het gebruik van RVS onderdelen vergt het apparaat weinig onderhoud en is veilig en gemakkelijk in gebruik.

Bij Maxima zijn wij erg trots op onze producten en zijn volledig geïmmiteerd om u van de beste producten en service te voorzien. Uw tevredenheid is onze eerste prioriteit.

We vertrouwen erop dat u dit product met plezier zult gebruiken en bedanken u voor uw keuze in Maxima Kitchen Equipment als uw leverancier. We hopen dat u Maxima zult overwegen voor uw toekomstige aankopen.



ENGLISH

Specifications

Name	Maxima Bone Saw	
Model	1650F	2040F
Product Code	09362200	09362205
Power	750 W	1100 W
Electrical Input	230 V / 50 Hz / Single Phase	
Dimensions (LxWxH)	515 x 505 x 920 mm	620 x 590 x 1130 mm
Weight	42 kg	64 kg
Blade Length	1650 mm	2040 mm
Max. Cutting Height	190 mm	280 mm
Cutting Thickness	5 - 160 mm	5 - 200 mm
Work Table Dimensions	505 x 415 mm	590 x 480 mm
Features	<ul style="list-style-type: none">▪ Adjustable Cutting Thickness & Height.▪ Adjustable Blade Tension.▪ Internal Waste Bin.▪ Overheat Protection.	

General Safety Regulations

This machine may only be used for the purpose for which it was intended and designed. The manufacturer and supplier are not liable for any damage caused by incorrect operation and improper use.

- This is a commercial product and must only be used by a trained professional who has read and fully understands this manual. It must not be used by children or persons with reduced physical, sensory or mental capabilities.
- The device is to be used indoors only.
- **WARNING!** Keep the machine and electrical plug away from water and other liquids. If either is exposed to a liquid, immediately disconnect the power supply and have the machine checked by a certified technician. Not following these instructions may cause electric shock, or even death.
- Do not use the machine after it has fallen or is damaged in any other way. Have it checked and repaired by a certified technician.
- Do not move the appliance while operational.



- Never try to move or carry the machine by the power cord.
- Do not place or move the machine on its side, upside-down or tilted (more than 45°).
- **ATTENTION!** Do not try to repair the machine yourself unless instructed. This may void warranty or cause hazardous situations.
- Do not try to open the casing of the machine unless instructed.
- Do not insert any objects in the casing or openings of the machine.
- Do not use any extra devices or accessories that are not supplied along with the machine.
- Never put your hands or other body parts near the moving parts of the machine while operational.
- Always keep an eye on the machine when in use.
- Keep all packaging away from children.
- Dispose of packaging in accordance with local, state and national regulations.
- Avoid overloading the machine.
- The electrical installation must satisfy the applicable local, state and national regulations.
- Switch off the machine before pulling the power plug out of the socket.
- Always disconnect the power supply when the machine is not in use. To pull the plug out of the socket, always pull on the plug and not on the cable.
- Do not touch the power plug with wet or damp hands.
- Keep the power cable away from operating range and do not cover the cable.
- Make sure the power cable does not come in contact with sharp or hot objects and keep away from open fire.
- **ATTENTION!** As long as the power plug is in the electrical socket the machine is connected to the electric grid.

Product Specific Safety Regulations

- This machine may only be used for its intended purpose: **Cutting meat and bone.**
- **WARNING!** Keep hands and other body parts away from the (moving) blade. Sharp blade may cause serious injuries.
- It is recommended to wear steel gloves and eye protection when operating this machine.
- Do not put too much or too little tension on the blade.



First Time Use

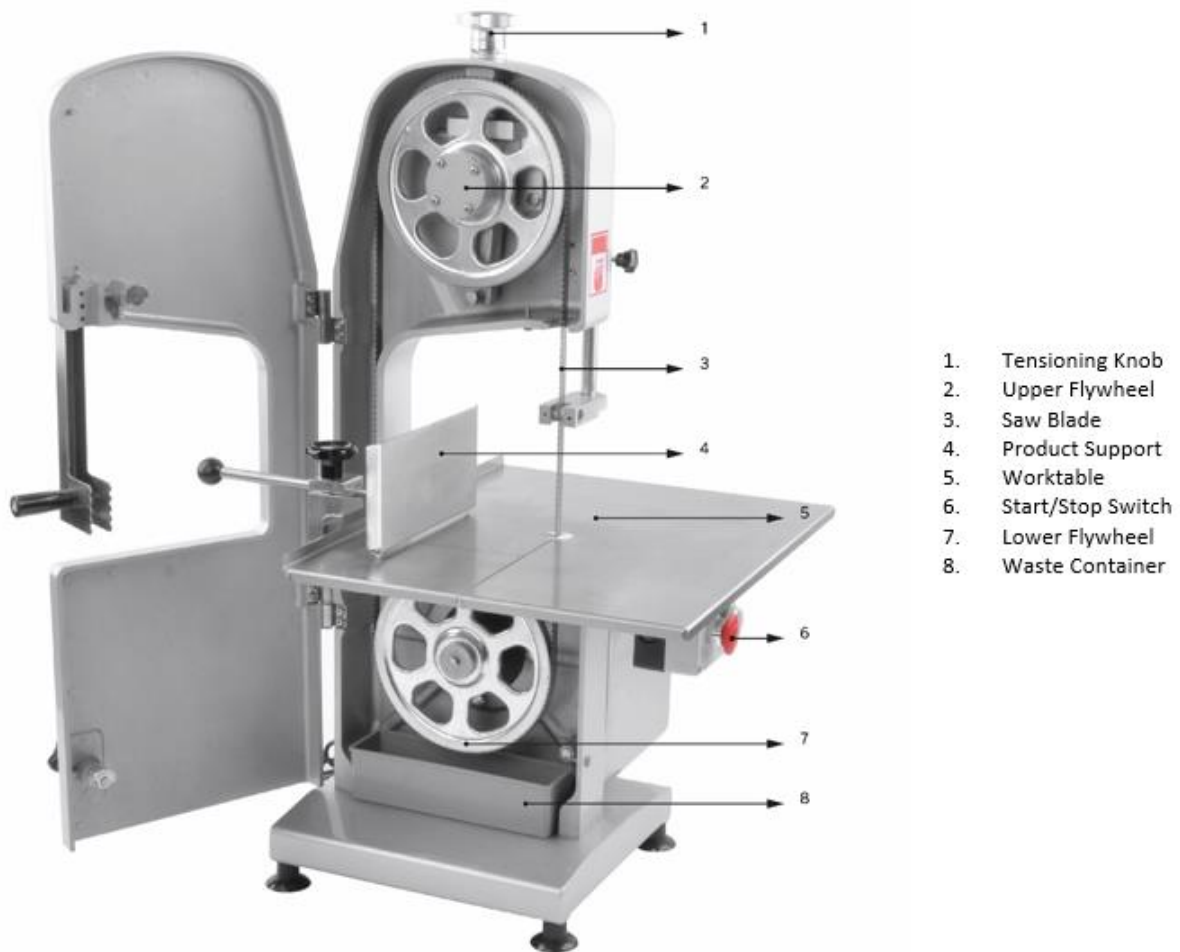
- Unpack and inspect your machine immediately after receipt. If there are any latent defects or damage to the machine then immediately contact your supplier. Save all packaging materials in case the machine needs to be returned or inspected by the freight carrier.
- Remove any protective film from all surfaces (if applicable).
- Read this instruction manual completely before attempting to install and operate this product. When in doubt, contact your supplier.
- If your machine is supplied with a factory fitted molded plug then you may plug the unit into a standard electrical outlet. Make sure that the voltage of the machine and the wall outlet are compatible. If your machine is not supplied with a factory fitted molded plug then a qualified electrical engineer must be contracted to wire the unit to the power supply.
- Before using the appliance for the first time, it is recommended to clean the appliance according to instructions (see chapter "*Cleaning and Maintenance*").

Installation

1. The machine must be positioned on a flat and stable surface.
2. Choose a surface where the machine is not exposed to direct sunlight, or close to a direct source of heat such as a cooker, oven or radiator.
3. When positioning the appliance, maintain a distance of 10cm (4 inches) between the appliance and walls or other objects for ventilation and ease of use.
4. Position the machine in such a way that the plug is accessible at all times.
5. Assemble any required parts (if applicable).
6. Plug the power plug into the main socket.

Operation

- Check if appliance is assembled correctly and if the blade is tensioned properly.
- Cut your product to size for easy handling.
- Set the cutting thickness as desired.
- Adjust the cutting height as required.
- Switch on the appliance using the “ON/OFF” switch located at the front.
- Place your product in front of the blade and use the pusher to push the product towards the blade. Proceed until product is completely cut through.
- When not in use, switch off the machine using the “ON/OFF” switch.
- Clean the appliance according to instructions after use (see chapter “*Cleaning and Maintenance*”).
- If the appliance will not be used for a longer period, please remove the plug from the main socket





Troubleshooting

The follow overview will help you understand possible problems. However, only qualified technicians should attempt to open or repair the machine. Contact your supplier when in doubt.

Problem	Possible Cause	Possible Solution
The appliance does not work.	<ul style="list-style-type: none"> ▪ The appliance is switched off. ▪ The power supply is interrupted. ▪ The voltage is not correct. 	<ul style="list-style-type: none"> ➤ Switch on the appliance. ➤ Check the power supply, plug in power cable. ➤ Use a compatible power source.
The appliance has stopped working.	<ul style="list-style-type: none"> ▪ Motor overheated. 	<ul style="list-style-type: none"> ➤ Let appliance cool down and reset.
The machine has difficulty with cutting.	<ul style="list-style-type: none"> ▪ Blade not tensioned correctly. ▪ The blade is blunt or damaged. 	<ul style="list-style-type: none"> ➤ Adjust tension. ➤ Replace part.
The blade frequently runs of the flywheel(s)	<ul style="list-style-type: none"> ▪ Blade not tensioned correctly. ▪ Blade or flywheels are not mounted correctly. 	<ul style="list-style-type: none"> ➤ Adjust tension. ➤ Mount part(s) correctly.
Unusual noise	<ul style="list-style-type: none"> ▪ Blade or flywheels are dirty or damaged. 	<ul style="list-style-type: none"> ➤ Clean or replace part.

Cleaning and Maintenance

- Maintenance and repairs should only be done by a certified technician.
- Regularly check and clean the appliance, its parts and accessories (if applicable).
- Regularly check the power plug and power cable for damage. If either is damaged do not use the appliance. Instead, have it repaired by a certified electrical engineer.
- Always switch off and disconnect the power supply before cleaning or maintenance.
- **ATTENTION!** Never use aggressive cleaning agents or abrasives. Do not use solvents or petrol based cleaning agents. Some cleaning agents may leave harmful residues or cause damage to the machine. Use a food safe detergent instead.
- **ATTENTION!** Do not use any scourer and sharp or pointed objects during cleaning, this may cause damage to the machine.
- **ATTENTION!** Never hose down the machine or immerse it in water or any other liquid, instead wipe the exterior with a damp cloth. Do not use a steamer to clean the appliance
- **ATTENTION!** Never let the power cable or power plug get wet or damp.
- Clean parts and accessories using a brush and warm soapy water (do not clean in dishwasher). Rinse under tap to remove soap residue. Wipe down the exterior with a damp cloth. Always dry the appliance, parts and accessories after cleaning using a soft cloth
- Open the door to gain access to the interior. Empty and clean the waste bin. The flywheels and saw can be removed for easy cleaning. Clean these parts and inside the machine if necessary. Make sure to reassemble all parts correctly when finished.



Storage

- Make sure the appliance is cleaned properly before storage.
- Coil up the power cable and put it away.
- Store in a cool and dry place.

Discarding

When discarding the appliance, do so in compliance with local, state and national regulations.

Guarantee

Thank you for using our products, our company will follow related provisions from our "Algemene Voorwaarden", and provide you services when you can show us the invoice.

We provide 12-month warranty from the date of purchase (invoice date). In the warranty period, our company is responsible for free parts if there is a device fault or quality problem of spare parts under correct operation.

The following is not included in the free service:

1. Damages result from transportation, installation, improper connections.
2. Component damages caused by failing to provide power and voltage as required in technical data.
3. Damages caused by disassembling products, adjust or change the mechanical and electrical structures without permission.
4. Damage caused by improper operation, cleaning and maintenance.
5. Non-man-made damage, such as damages from abnormal voltage, fire, building collapse, lightning, floods and other natural disasters, and damages from rats and other pests.
6. Failure in following the manual when operating.
7. Wearable and expendable parts.
8. Altered invoice or without invoice.

In line with our policy of continuous development, we reserve the right to alter the product, the packaging or the documentation without prior notice.



NEDERLANDS

Specificaties

Naam	Maxima Beenderzaag	
Model	1650F	2040F
Product Code	09362200	09362205
Vermogen	750 W	1100 W
Stroom Input	230 V / 50 Hz / 1 Phase	
Afmetingen (LxBxH)	515 x 505 x 920 mm	620 x 590 x 1130 mm
Gewicht	40 kg	64 kg
Zaagblad Lengte	1650 mm	2040 mm
Maximale Snijhoogte	190 mm	280 mm
Snijdikte	5 - 160 mm	5 - 200 mm
Afmetingen Werktafel	505 x 415 mm	590 x 480 mm
Kenmerken	<ul style="list-style-type: none">▪ Instelbare snijdikte en hoogte.▪ Instelbare spanning van het zaagblad.▪ Inwendige afvalcontainer.▪ Thermische beveiliging.	

Algemene veiligheidsvoorschriften

Deze machine mag alleen worden gebruikt voor het beoogde doel en waarvoor het is ontworpen. De fabrikant en leverancier aanvaarden geen enkele aansprakelijkheid voor schade als gevolg van onjuiste bediening en oneigenlijk gebruik.

- Dit is een commercieel product en mag alleen worden gebruikt door een getrainde professional, die deze handleiding heeft gelezen en volledig begrijpt. Het mag niet worden gebruikt door kinderen, of personen met een verminderd fysiek, sensorisch of mentaal vermogen.
- Het apparaat dient alleen binnenshuis te worden gebruikt.
- **WAARSCHUWING!** Houd de machine en de stekker uit de buurt van water en andere vloeistoffen. Als een van beide wordt blootgesteld aan een vloeistof, sluit dan onmiddellijk de stroomtoevoer af en laat de machine controleren door een gediplomeerd technicus. Het niet opvolgen van deze instructies kan een elektrische schok of zelfs de dood veroorzaken.



- Gebruik de machine niet nadat deze is gevallen of op een andere manier is beschadigd. Laat het controleren en repareren door een gediplomeerd technicus.
- Verplaats het apparaat nooit terwijl deze in gebruik is.
- Probeer de machine nooit te verplaatsen of te vervoeren aan het netsnoer.
- Plaats of verplaats de machine niet op zijn kant, ondersteboven of gekanteld (meer dan 45°).
- **LET OP!** Probeer de machine niet zelf te repareren tenzij anders wordt aangegeven. Dit kan de garantie ongeldig maken of gevaarlijke situaties veroorzaken.
- Probeer de behuizing van de machine niet zo maar te openen.
- Steek geen voorwerpen in de behuizing of openingen van de machine.
- Gebruik geen extra apparaten of accessoires die niet bij de machine zijn meegeleverd.
- Houd uw handen en andere lichaamsdelen uit de buurt van de bewegende delen van de machine terwijl deze in gebruik is.
- Houd de machine altijd in de gaten tijdens gebruik.
- Houd al het verpakkingsmateriaal uit de buurt van kinderen.
- Voer het verpakkingsmateriaal af in overeenstemming met de lokale, provinciale en nationale voorschriften.
- Voorkom overbelasting van de machine.
- De elektrische installatie moet voldoen aan de geldende lokale, provinciale en nationale voorschriften.
- Schakel de machine uit voordat u de stekker uit het stopcontact trekt.
- Schakel altijd de stroomtoevoer uit wanneer het apparaat niet wordt gebruikt. Om de stekker uit het stopcontact te trekken, trek dan altijd aan de stekker en niet aan de kabel.
- Raak de stekker niet aan met natte of vochtige handen.
- Houd de stroomkabel op een veilige afstand van de machine en bedek de kabel niet.
- Zorg ervoor dat het netsnoer niet in contact komt met scherpe of hete voorwerpen en houd het uit de buurt van open vuur.
- **LET OP!** Zolang de stekker in het stopcontact zit, staat de machine onder netspanning.



Productspecifieke veiligheidsvoorschriften

- Deze machine mag alleen worden gebruikt voor: **het snijden van vlees en beenderen**.
- **WAARSCHUWING!** Houd uw handen en andere lichaamsdelen uit de buurt van de (bewegende) zaag. Deze is scherp en kan ernstig letsel veroorzaken.
- Het wordt aanbevolen om stalen handschoenen en oogbescherming te dragen tijdens het gebruik van deze machine.
- Zet niet teveel of te weinig spanning op het zaagblad.

Alvorens ingebruikname

- Controleer of het apparaat niet beschadigd is. Neem in geval van beschadiging onmiddellijk contact op met uw leverancier en gebruik het apparaat niet. Bewaar al het verpakkingsmateriaal indien de machine geïnspecteerd of retour gestuurd moet worden.
- Verwijder alle beschermende folies van het apparaat (indien van toepassing).
- Lees aandachtig deze gebruikshandleiding voordat u de machine in gebruik neemt. Heeft u nog vragen, neem dan contact op met uw leverancier.
- Als uw machine met een standaard stekker geleverd wordt kan u deze in het stopcontact steken. Controleer alvorens of het voltage gelijkwaardig is. Als uw machine enkel met snoer en zonder stekker geleverd wordt dient u dit door een gediplomeerd technicus te laten monteren.
- U wordt geadviseerd het apparaat te reinigen volgens instructies, alvorens ingebruikname (zie hoofdstuk *Reiniging & Onderhoud*).

Installatie

1. Plaats het apparaat op een vlakke en stabiele ondergrond.
2. Kies een plek uit die niet in direct zonlicht staat of dichtbij een warmtebron zoals bijvoorbeeld een kookstel, oven of radiator.
3. Zorg voor genoeg ruimte (10cm) om het apparaat heen, voor gemakkelijke toegang, reiniging en ventilatie.
4. Plaats het apparaat zodanig dat de stekker te allen tijde bereikbaar is.
5. Monteer de benodigde onderdelen (indien van toepassing).
6. Steek de stekker in het stopcontact.

Bediening

- Controleer de spanning van het zaagblad en of het apparaat juist is geassembleerd.
- Snijd uw product op maat voor eenvoudige bediening.
- Stel de snijdikte in zoals gewenst.
- Pas de snijhoogte aan indien nodig.
- Schakel het apparaat in door middel van de "AAN/UIT" schakelaar aan de voorkant.
- Plaats uw product voor de zaag en gebruik de stamper om het product in de richting van de zaag te duwen. Ga door totdat het product volledig is doorgesneden
- Schakel het apparaat uit wanneer deze niet in gebruik is.
- Reinig het apparaat volgens de instructies (zie hoofdstuk "Reiniging en onderhoud") na gebruik.
- Wanneer u het apparaat gedurende langere tijd niet gebruikt, trek dan de stekker uit het stopcontact.



1. Spanknop
2. Vliegwiel (boven)
3. Zaagblad
4. Product Aanslag
5. Werktafel
6. Start/Stop Schakelaar
7. Vliegwiel (onder)
8. Afvalcontainer



Mogelijke Storingen

Het volgende overzicht geeft u beter inzicht in mogelijke storingen. Echter, het apparaat dient alleen open gemaakt of gerepareerd te worden door een gediplomeerd vakman. Neem bij twijfel contact op met uw leverancier.

Probleem	Mogelijke Oorzaak	Mogelijke Oplossing
Het apparaat werkt niet.	<ul style="list-style-type: none">▪ Het apparaat staat uitgeschakeld.▪ De stroomtoevoer is onderbroken.▪ Het voltage is onjuist.	<ul style="list-style-type: none">➤ Zet het apparaat aan.➤ Controleer of de stekker in het stopcontact zit.➤ Gebruik een geschikte stroomvoorziening.
Het apparaat is gestopt met werken.	<ul style="list-style-type: none">▪ Motor oververhit.	<ul style="list-style-type: none">➤ Laat het apparaat afkoelen en reset de machine.
Het apparaat zaagt niet goed.	<ul style="list-style-type: none">▪ Het zaagblad is onjuist aangespannen.▪ Het zaagblad is bot of beschadigd.	<ul style="list-style-type: none">➤ Wijzig de spanning.➤ Vervang onderdeel.
Het zaagblad loopt vaak van het vliegwiel af. Machine maakt ongewoon geluid.	<ul style="list-style-type: none">▪ Het zaagblad is onjuist aangespannen.▪ Het zaagblad of vliegwiel is onjuist gemonteerd.▪ Het zaagblad of vliegwiel is vies of beschadigd.	<ul style="list-style-type: none">➤ Wijzig de spanning.➤ Monteer de onderdelen correct.➤ Reinig of vervang onderdeel.

Reiniging en Onderhoud

- Onderhoud en reparaties dienen alleen uitgevoerd te worden door een gediplomeerd vakman.
- Controleer en reinig het apparaat, de kabels/slangen en accessoires regelmatig.
- Controleer regelmatig de stekker en voedingskabel op beschadigingen. Wanneer één hiervan beschadigd is, is het niet toegestaan het apparaat te gebruiken. De kabel en/of stekker dient door een gediplomeerd vakman gerepareerd te worden.
- Voordat u het apparaat gaat reinigen, dan wel ter reparatie stelt, altijd eerst het apparaat uitschakelen en de stekker uit het stopcontact halen.
- Reinig de onderdelen en accessoires met een borstel, warm water en zeep. Gebruik een vochtige doek om de buitenkant van de machine te reinigen. Droog het apparaat altijd na het reinigen, gebruik hiervoor een zachte doek.
- **LET OP!** Gebruik nooit agressieve of bijtende reinigingsmiddelen. Gebruik ook geen oplosmiddel of benzine houdende middelen. Deze reinigingsmiddelen kunnen het apparaat beschadigen of schadelijke residu's achterlaten.
- **LET OP!** Gebruik geen schuurspons of scherpe objecten tijdens het reinigen. Deze kunnen het apparaat beschadigen.
- **LET OP!** Dompel het apparaat nooit in water. Gebruik ook geen hogedrukspuit of directe waterstraal om het apparaat te reinigen. Gebruik ook geen stoomapparaat om de vriezer te reinigen.
- **LET OP!** Laat de stekker of de voedingskabel niet nat of vochtig worden.



- Open de deur om toegang te krijgen tot het binnenwerk. Maak de afvalbak leeg en schoon. De vliegwielen en zaag kunnen eventueel worden verwijderd om reiniging te vergemakkelijken. Reinig de onderdelen en binnenzijde van de machine indien nodig. Zorg ervoor dat u alle onderdelen weer correct monteerd als u klaar bent.

Opslag

- Zorg ervoor dat het apparaat op de juiste manier is schoongemaakt voordat u het opslaat.
- Rol het snoer op en stop deze netjes weg.
- Bewaar het apparaat op een droge en koele plaats.

Afdanken

Volg aan het einde van de levensduur van uw apparaat, de geldende locale wet- en regelgeving wanneer u het apparaat afdankt.

Garantie

Hartelijk bedankt dat u onze producten gebruikt. Ons bedrijf hanteert bepalingen zoals beschreven in onze "Algemene Voorwaarden", en geven u ondersteuning wanneer u een factuur kunt overleggen.

Wij verlenen 12 maanden garantie na aankoopdatum. In de garantieperiode is ons bedrijf verantwoordelijk voor onderdelen onder garantie in geval van materiaalfouten, fabricagefouten of kwaliteitsproblemen. Alleen bij correct gebruik en originele onderdelen.

De volgende zaken vallen niet onder de garantie:

1. Schade als gevolg van transport, installatie of verkeerde aansluitingen.
2. Component schade veroorzaakt door verkeerde elektrische- of water aansluiting.
3. Schade als gevolg van demontage of aanpassingen aan de originele machine, zonder toestemming.
4. Schade als gevolg van verkeerd gebruik, slechte reiniging of ondeskundig onderhoud.
5. Schade als gevolg van brand, instorting, blikseminslag, wateroverlast, spanningspieken, ongedierte en andere vergelijkbare gebeurtenissen.
6. Het niet lezen of volgen van de gebruikershandleiding.
7. Verbruiksonderdelen en aan slijtage onderhevige onderdelen.
8. Aangepaste factuur of geen factuur.

Ten behoeve van productontwikkeling en -verbetering behouden wij het recht om; het product, de verpakking of documentatie te wijzigen zonder dit vooraf bekend te maken.