

# BOMANN®

**BODENSTAUBSAUGER BS 1948 CB N**

Stofzuiger • Aspirateur-traîneau • Aspiradora • Aspirapolvere a carrello  
Floor vacuum cleaner • Odkurzacz • Porszívó  
Пылесос для пола • مكنسة كهربائية للارضيات



## **Bedienungsanleitung / Garantie**

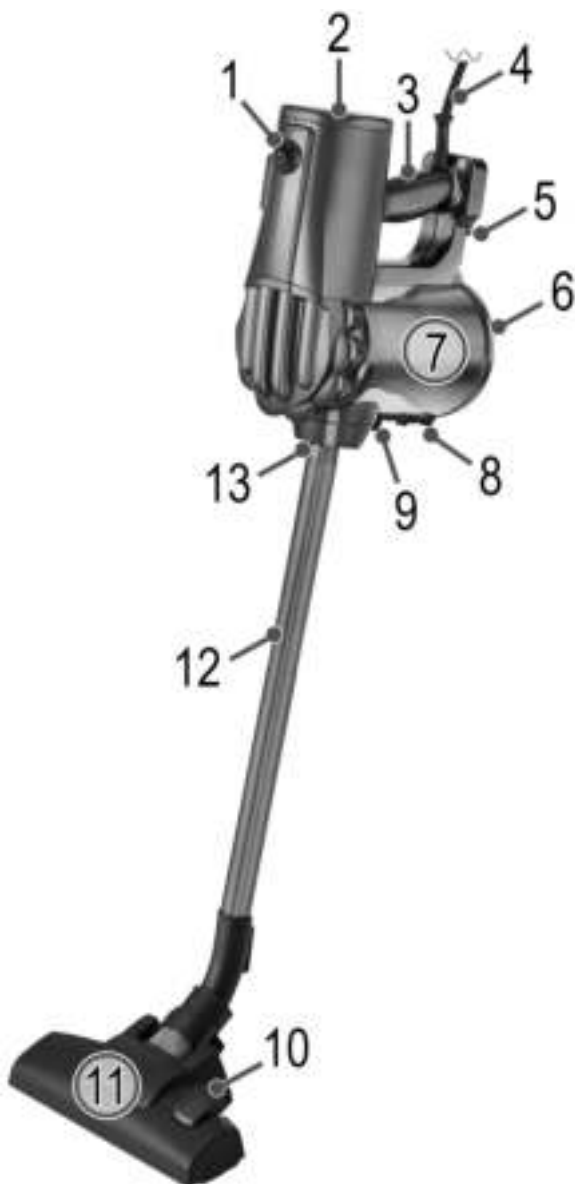
Gebruiksaanwijzing • Mode d'emploi • Instrucciones de servicio  
Istruzioni per l'uso • Instruction Manual • Instrukcja obsługi / Gwarancja  
Használati utasítás • Руководство по эксплуатации • دليل التعليمات

**CE**

Bedienungsanleitung .....	Seite	4	DEUTSCH
Gebruiksaanwijzing .....	Seite	10	NEDERLANDS
Mode d'emploi .....	Seite	15	FRANÇAIS
Instrucciones de servicio.....	Seite	20	ESPAÑOL
Istruzioni per l'uso .....	Seite	25	ITALIANO
Instruction Manual .....	Seite	30	ENGLISH
Instrukcje obsługi.....	Seite	35	JEZYK POLSKI
Használati utasítás.....	Seite	41	MAGYARUL
Руководство по эксплуатации.....	Seite	46	РУССКИЙ
54 صفحة .....	دليل التعليمات		العربية

## Übersicht der Bedienelemente

Overzicht van de bedieningselementen • Liste des différents éléments de commande  
 Indicación de los elementos de manejo • Elementi di comando • Overview of the Components  
 Przegląd elementów obsługi • A kezelőelemek áttekintése  
 Обзор деталей прибора • نظرة عامة على المكونات



## Bedienungsanleitung

Vielen Dank, dass Sie sich für unser Produkt entschieden haben. Wir wünschen Ihnen viel Freude mit dem Gerät.

### Symbole in dieser Bedienungsanleitung

Wichtige Hinweise für Ihre Sicherheit sind besonders gekennzeichnet. Beachten Sie diese Hinweise unbedingt, um Unfälle und Schäden am Gerät zu vermeiden:



#### WARNUNG:

Warnt vor Gefahren für Ihre Gesundheit und zeigt mögliche Verletzungsrisiken auf.



#### ACHTUNG:

Weist auf mögliche Gefährdungen für das Gerät oder andere Gegenstände hin.



**HINWEIS:** Hebt Tipps und Informationen für Sie hervor.

### Inhalt

Übersicht der Bedienelemente .....	3
Allgemeine Hinweise .....	4
Spezielle Sicherheitshinweise für dieses Gerät.....	4
Übersicht der Bedienelemente / Lieferumfang .....	5
Auspacken des Gerätes .....	5
Inbetriebnahme .....	5
2-teiliges Saugrohr .....	5
Düsenaufsätze .....	6
Montage der Wandhalterung .....	6
Benutzen des Gerätes .....	6
Betrieb beenden .....	6
Wartung .....	6
Entleeren des Staubbehälters .....	6
Das Filtersystem .....	6
Reinigung.....	7
Störungsbehebung.....	7
Technische Daten .....	8
Technische Daten für Haushalts-Staubsauger.....	8

Garantie.....	8
Garantiebedingungen .....	8
Garantieabwicklung .....	9
Entsorgung .....	9
Bedeutung des Symbols „Mülltonne“ .....	9

### Allgemeine Hinweise

Lesen Sie vor Inbetriebnahme dieses Gerätes die Bedienungsanleitung sehr sorgfältig durch und bewahren Sie diese inkl. Garantieschein, Kassenbon und nach Möglichkeit den Karton mit Innenverpackung gut auf. Falls Sie das Gerät an Dritte weitergeben, geben Sie auch die Bedienungsanleitung mit.

- Benutzen Sie das Gerät ausschließlich für den privaten und den dafür vorgesehenen Zweck. Dieses Gerät ist nicht für den gewerblichen Gebrauch bestimmt.
- Benutzen Sie das Gerät nicht im Freien. Halten Sie es vor Hitze, direkter Sonneneinstrahlung, Feuchtigkeit (auf keinen Fall in Flüssigkeiten tauchen) und scharfen Kanten fern. Benutzen Sie das Gerät nicht mit feuchten Händen. Bei feucht oder nass gewordenem Gerät sofort den Netzstecker ziehen.
- Schalten Sie das Gerät aus und ziehen Sie immer den Stecker aus der Steckdose (ziehen Sie am Stecker, nicht am Kabel), wenn Sie das Gerät nicht benutzen, Zubehöreile anbringen, zur Reinigung oder bei Störung.
- Betreiben Sie das Gerät **nicht** unbeaufsichtigt. Sollten Sie den Raum verlassen, schalten Sie das Gerät immer aus. Ziehen Sie den Stecker aus der Steckdose.
- Das Gerät und das Netzkabel müssen regelmäßig auf Zeichen von Beschädigungen untersucht werden. Wird eine Beschädigung festgestellt, darf das Gerät nicht mehr benutzt werden.
- Verwenden Sie nur Original-Zubehör.
- Zur Sicherheit Ihrer Kinder lassen Sie keine Verpackungsteile (Plastikbeutel, Karton, Styropor, etc.) erreichbar liegen.



#### WARNUNG:

Lassen Sie kleine Kinder nicht mit Folie spielen. Es besteht **Erststichungsgefahr!**

## Spezielle Sicherheitshinweise für dieses Gerät

- Reparieren Sie das Gerät nicht selbst, sondern suchen Sie einen autorisierten Fachmann auf. Wenn die Netzanschlussleitung dieses Gerätes beschädigt wird, muss sie durch den Hersteller oder seinen Kundendienst oder eine ähnlich qualifizierte Person ersetzt werden, um Gefährdungen zu vermeiden.

- Dieses Gerät kann von **Kindern** ab 8 Jahren und darüber und von Personen mit verringerten physischen, sensorischen oder mentalen Fähigkeiten oder Mangel an Erfahrung und/oder Wissen benutzt werden, wenn sie beaufsichtigt werden oder bezüglich des sicheren Gebrauchs des Gerätes unterwiesen wurden und die daraus resultierenden Gefahren verstanden haben.
- **Kinder** dürfen nicht mit dem Gerät spielen.
- Reinigung und **Benutzer-Wartung** dürfen nicht durch **Kinder** ohne Beaufsichtigung durchgeführt werden.
- Saugen Sie keine Feuchtigkeit bzw. Flüssigkeiten auf!
- Saugen Sie keine heiße Asche, spitze oder scharfe Gegenstände!
- Benutzen Sie das Gerät nicht in feuchten Räumen!
- Saugen Sie niemals ohne Filter. Prüfen Sie stets den korrekten Sitz der Filter nach dem Einsetzen!
- Halten Sie während des Betriebes Haare, Kleidung und Körperteile von der Staubsaugerdüse fern!
- Halten Sie den Staubsauger von Wärmequellen wie Radiatoren, Öfen usw. fern!

### Übersicht der Bedienelemente / Lieferumfang

- 1 Ein/Aus Schalter
- 2 Abdeckung für Auslassfilter
- 3 Tragegriff
- 4 Netzkabel
- 5 Haken für Wandhalterung
- 6 Bodenplatte des Staubbehälters
- 7 Staubbehälter mit HEPA-Filter
- 8 Verriegelung des Staubbehälters
- 9 Öffner des Staubbehälters
- 10 Hebel für das Ein- und Ausfahren der Bürste
- 11 Bodendüse
- 12 Saugrohr (2-teilig)
- 13 Anschluss für Saugrohr oder Düsenaufsätze

### Zubehör ohne Abb.:

- 1x Fugendüse
- 1x Bürstendüse
- 1x Wandhalterung
- 3x Dübel
- 3x Schraube

### Auspacken des Gerätes

1. Nehmen Sie das Gerät aus seiner Verpackung.
2. Prüfen Sie den Lieferumfang auf Vollständigkeit.
3. Überprüfen Sie das Gerät auf eventuelle Transportschäden, um Gefährdungen zu vermeiden.

#### HINWEIS:

Sollten Sie einen Transportschaden feststellen, wenden Sie sich umgehend an Ihren Händler. Ein beschädigtes Gerät nicht in Betrieb nehmen!

### Inbetriebnahme

#### 2-teiliges Saugrohr

- Stecken Sie ein Saugrohr mit dem dickeren Ende auf den Anschluss am Gerät.
- Bei Bedarf stecken Sie das zweite Saugrohr mit dem dickeren Ende auf das andere Saugrohr.
- Um die Saugrohre zu lösen, ziehen Sie diese mit einer leichten Drehung ab.

## Düsenaufsätze

- Sie können die Düsenaufsätze sowohl direkt auf den Anschluss am Gerät als auch auf das bereits montierte Saugrohr stecken.
- Um die Düsenaufsätze zu lösen, ziehen Sie diese mit einer leichten Drehung ab.

### Bodendüse (11)

Die Bodendüse ist zur leichteren Führung mit Rollen ausgestattet.

Sie können mit der Bodendüse glatte Flächen und Teppiche reinigen.

- Mit dem Hebel (10) stellen Sie die Bürsten nach außen oder nach innen.

Die optimale Anwendung richtet sich nach der Beschaffenheit des Bodens. Wir empfehlen folgenden Einsatz:



- Einsatz ohne Bürsten:  
Zum Saugen von Teppichböden mit hohem Flor



- Einsatz mit Bürsten:  
Zum Saugen von glatten Böden und Teppichböden mit niedrigem Flor

### Fugendüse

Mit der Fugendüse saugen Sie gezielt Ecken und Schlitze aus.

### Bürstendüse

Die Bürstendüse eignet sich besonders zum Absaugen von Polstern, Gardinen oder Büchern.

## Montage der Wandhalterung

### **⚠️ WARNUNG:**

Vergewissern Sie sich vorher, ob sich Leitungen in der Wand verbergen, die Sie beschädigen könnten!

1. Messen Sie die Höhe für die Wandhalterung. Halten Sie den Staubsauger an die Wand, wenn er komplett mit beiden Saugrohren und der Bodendüse montiert ist.
2. Halten Sie die Wandhalterung so an die Wand, dass sich die zwei Bohrlöcher oben befinden. Zeichnen Sie 3 Löcher an.
3. Bohren Sie die Löcher und setzen Sie die Dübel in die Wand.
4. Stecken Sie die Schrauben durch die Bohrlöcher der Wandhalterung. Drehen Sie die Schrauben mit der Wandhalterung in die Dübel.
5. Ziehen Sie die Schrauben handfest an.

## Benutzen des Gerätes

1. Wickeln Sie das Netzkabel komplett ab.
2. Stecken Sie den Netzstecker in eine vorschriftsmäßig installierte Schutzkontakt-Steckdose.
3. Schalten Sie das Gerät mit dem Ein-/Aus-Schalter ein. Schalterstellung: „I“
4. Stellen Sie die Bodendüse mit dem Hebel je nach Bodenbelag ein.
5. Saugen Sie nun mit gleichmäßiger Geschwindigkeit. Andrücken ist nicht nötig.

### **i HINWEIS:**

Achten Sie auf die durch die Kabellänge begrenzte Reichweite!

## Betrieb beenden

1. Schalten Sie den Bodenstaubsauger am Ein-/Aus-Schalter aus und ziehen Sie den Stecker aus der Steckdose.
2. Lassen Sie das Gerät vollständig abkühlen.
3. Wenn Sie die Wandhalterung zuvor montiert haben, hängen Sie den Staubsauger darin ein. Die Fugendüse und die Bürstendüse können Sie links und rechts neben dem Staubsauger aufstecken.
4. Sie können das Netzkabel locker um den Griff und den Staubbehälter wickeln.

## Wartung

### Entleeren des Staubbehälters

1. Ziehen Sie den Netzstecker aus der Steckdose.
2. Lösen Sie gegebenenfalls das Saugrohr oder den Düsenaufsatz vom Gerät.
3. Halten Sie das Gerät mit der Bodenplatte des Staubbehälters über einen Mülleimer.
4. Entleeren Sie den Inhalt des Staubbehälters. Schieben Sie dazu den Öffner des Staubbehälters nach unten, um die Bodenplatte zu öffnen.
5. Schließen Sie die Bodenplatte wieder. Die Verriegelung am Staubbehälter muss einrasten.



### Das Filtersystem

Ihr Gerät verfügt über 3 Filter. Das herkömmliche Staubbeutelssystem wurde ersetzt durch einen transparenten Staubbehälter. In ihm werden grober Schmutz und kleinste Schwebepartikel durch die hohe Strömungsgeschwindigkeit aus der „Saugluft“ gewirbelt.

Der Erwerb von Staubbeuteln entfällt.

Die Filter müssen regelmäßig gereinigt werden.

### **⚠️ ACHTUNG:**

- Waschen Sie die Filter niemals in der Waschmaschine.
- Verwenden Sie keinen Haartrockner zum Trocknen.
- Nehmen Sie das Gerät nur wieder in Betrieb, wenn alle Filter vollständig trocken und korrekt montiert sind.

### Die Filtereinheit



Die Filtereinheit besteht aus:

- HEPA-Filter
- Grobfilter

Um die Filtereinheit zu reinigen gehen Sie wie folgt vor:

1. Entleeren Sie den Staubbehälter wie zuvor beschrieben. (Punkte 1-4)
2. **Demontage der Filtereinheit**
  - 2.1 Drehen Sie den Grobfilter entgegen dem Uhrzeigersinn aus den Führungsschienen. Ziehen Sie den Grobfilter aus dem Staubbehälter.
  - 2.2 Drehen Sie den HEPA-Filter entgegen dem Uhrzeigersinn aus den Führungsschienen. Ziehen Sie den HEPA-Filter aus dem Staubbehälter.
3. Sie können den HEPA-Filter ausbürsten. Bei stärkeren Verschmutzungen reinigen Sie die Filter unter fließendem Wasser.
4. Lassen Sie die Filter an der Luft vollständig trocknen, bevor Sie sie wieder einsetzen!
5. Den Staubbehälter können Sie mit einem feuchten Tuch auswischen. Trocknen Sie ihn danach ab.

### 6. Montage der Filtereinheit

Beachten Sie nebenstehende Abbildung.

- 6.1 Setzen Sie den HEPA-Filter mit seinen 3 Führungen in den inneren Kreis. Drehen Sie den Filter im Uhrzeigersinn fest.
- 6.2 Setzen Sie den Grobfilter über den HEPA-Filter mit seinen 3 Führungen in den äußeren Kreis. Drehen Sie den Grobfilter im Uhrzeigersinn fest.



#### **⚠ ACHTUNG:**

Sitzen die Filter nicht fest, gelangt Schmutz in den Motor. Dadurch kann der Motor beschädigt werden.

7. Schließen Sie die Bodenplatte.

### Auslassfilter

Des Weiteren verfügt Ihr Gerät über einen Auslassfilter. Die Abdeckung des Filters befindet sich auf der Rückseite des Gerätes.

1. Drehen Sie die Abdeckung entgegen dem Uhrzeigersinn ab.
2. Entnehmen Sie das Filtervlies und waschen Sie es aus.
3. Lassen Sie das Filtervlies an der Luft vollständig trocknen, bevor Sie es wieder in das Gerät einsetzen.
4. Verschließen Sie den Auslassfilter mit der Abdeckung. Drehen Sie diese im Uhrzeigersinn auf das Gerät.

### Ersatz HEPA-Filter

Diese können Sie über unser Internet-Serviceportal

[www.sli24.de](http://www.sli24.de)

unter „Ersatzteile & Zubehör“ bestellen.

## Reinigung

### **⚠ WARNUNG:**

- Ziehen Sie vor jeder Reinigung den Netzstecker aus der Steckdose.
- Das Gerät auf keinen Fall zum Reinigen in Wasser tauchen. Es könnte zu einem elektrischen Schlag oder Brand führen.

### **⚠ ACHTUNG:**

- Benutzen Sie keine Drahtbürste oder andere scheuernde Gegenstände.
- Benutzen Sie keine scharfen oder scheuernden Reinigungsmittel.
- Das Gehäuse reinigen Sie mit einem weichen, trockenen Tuch ohne Zusatzmittel.
- Für die Reinigung der Filter lesen Sie bitte Kapitel „Wartung“.

### Störungsbehebung

Störung	Mögliche Ursache	Abhilfe
Das Gerät ist ohne Funktion.	Das Gerät hat keine Stromversorgung.	Überprüfen Sie den Netzanschluss.
		Überprüfen Sie die Stellung des Schalters.

Störung	Mögliche Ursache	Abhilfe
Schwache Saugleistung.	Der Staubbehälter ist voll.	Entleeren Sie den Staubbehälter.
	Die Filter sind verschmutzt.	Reinigen Sie die Filter wie unter „Wartung“ beschrieben. <b>⚠ ACHTUNG:</b> Nehmen Sie den Betrieb nur mit trockenen Filtern wieder auf!
	Im Saugrohr oder der Düse befindet sich ein Fremdkörper.	Kontrollieren Sie das Zubehör auf Fremdkörper.

### Technische Daten

Modell: ..... BS 1948 CB N  
 Spannungsversorgung: ..... 220 - 240 V~, 50/60 Hz  
 Schutzklasse: ..... II  
 Nettogewicht: ..... ca. 2,30 kg

Technische und gestalterische Änderungen im Zuge stetiger Produktentwicklungen vorbehalten.

### Technische Daten für Haushalts-Staubsauger Delegierte Verordnung (EU) Nr. 665/2013

Marke		Bomann
Modell		BS 1948 CB N
Energieeffizienzklasse <sup>1)</sup>		A+
Verbrauchsdaten		
Jährlicher Energieverbrauch <sup>2)</sup>	kWh/ Jahr	19,9
Reinigungsklasse		
Teppichreinigungsklasse		E
Hartbodenreinigungsklasse		A
Staubemissionsklasse		
		E
Schalleistungspegel	dB(A) re1pW	80
Nennleistungsaufnahme	W	600

- 1) A (höchste Effizienz) bis G (geringste Effizienz).
- 2) Indikativer jährlicher Energieverbrauch (kWh pro Jahr), basierend auf 50 Reinigungsvorgängen.  
Der tatsächliche jährliche Energieverbrauch hängt davon ab, wie von dem Gerät Gebrauch gemacht wird.

### Die Geräte entsprechen den harmonisierten europäischen Normen sowie den Richtlinien in der jeweils bei Lieferung aktuellen Fassung:

- Niederspannungsrichtlinie 2014/35/EU
- Richtlinie zur Elektromagnetische Verträglichkeit 2014/30/EU
- RoHS-Richtlinie 2011/65/EU
- Ökodesign Richtlinie 2009/125/EG
- Umweltgerechte Gestaltung von Staubsaugern delegierte Verordnung (EU) Nr. 666/2013

### Garantie

#### Garantiebedingungen

1. Gegenüber Verbrauchern gewähren wir bei privater Nutzung des Geräts eine Garantie von 24 Monaten ab Kaufdatum.

Ist das Gerät zur gewerblichen Nutzung geeignet, gewähren wir beim Kauf durch Unternehmer für das Gerät eine Garantie von 12 Monaten.

Die Garantiezeit für Verbraucher reduziert sich auf 12 Monate, sofern sie ein zur gewerblichen Nutzung geeignetes Gerät – auch teilweise – gewerblich nutzen.

2. Voraussetzung für unsere Garantieleistungen sind der Kauf des Geräts in Deutschland bei einem unserer Vertragshändler sowie die Übersendung einer Kopie des Kaufbelegs und dieses Garantiescheins an uns.

Befindet sich das Gerät zum Zeitpunkt des Garantiefalles im Ausland, muss es auf Kosten des Käufers uns zur Erbringung der Garantieleistungen zur Verfügung gestellt werden.

3. Mängel müssen innerhalb von 14 Tagen nach Erkennbarkeit uns gegenüber schriftlich angezeigt werden. Besteht der Garantieanspruch zu Recht, entscheiden wir, auf welche Art der Schaden/Mangel behoben werden soll, ob durch Reparatur oder durch Austausch eines gleichwertigen Geräts.
4. Garantieleistungen werden nicht für Mängel erbracht, die auf der Nichtbeachtung der Gebrauchsanweisung, unsachgemäßer Behandlung oder normaler Abnutzung des Geräts beruhen. Garantieansprüche sind ferner ausgeschlossen für leicht zerbrechliche Teile, wie zum Beispiel Glas oder Kunststoff. Schließlich sind Garantieansprüche ausgeschlossen, wenn nicht von uns autorisierte Stellen Arbeiten an dem Gerät vornehmen.
5. Durch Garantieleistungen wird die Garantiezeit nicht verlängert. Es besteht auch kein Anspruch auf neue Garantieleistungen. Diese Garantieerklärung ist eine freiwillige Leistung von uns als Hersteller des Geräts. Die gesetzlichen Gewährleistungsrechte (Nacherfüllung, Rücktritt, Schadensersatz und Minderung) werden durch diese Garantie nicht berührt.

Stand 06 2012



## Garantieabwicklung

### 24 Stunden am Tag, 7 Tage in der Woche

Sollte Ihr Gerät innerhalb der Garantiezeit einen Mangel aufweisen, steht Ihnen die schnellste und komfortabelste Möglichkeit der Reklamationsanmeldung über unser SLI - Internet-Serviceportal zur Verfügung.

[www.sli24.de](http://www.sli24.de)

Bitte melden Sie direkt den Servicevorgang auf unserem Online Serviceportal [www.sli24.de](http://www.sli24.de) an. Sie erhalten wenige Sekunden nach Abschluss der Anmeldung ein kostenloses Versandticket per E-Mail übermittelt. Zusätzlich erhalten Sie weitere Informationen zur Abwicklung Ihrer Reklamation.

Mit Ihren persönlichen Zugangsdaten, die direkt nach Ihrer Anmeldung per E-Mail an Sie übermittelt werden, können Sie den Status Ihres Vorgangs auf unserem Serviceportal [www.sli24.de](http://www.sli24.de) online verfolgen.

Sie brauchen das kostenlose Versandticket nur noch auf die Verpackung Ihres gut verpackten Gerätes zu kleben und das Paket bei der nächsten Annahmestelle der Deutschen Post / DHL abzugeben. Der Versand erfolgt für Sie kostenlos an unser Servicecenter bzw. Servicepartner.

So einfach kann Service sein!

1. **Anmelden**
2. **Einpacken**
3. **Ab zur Post damit**

Fertig, so einfach geht es!

Bitte vergessen Sie nicht, dem Gerät eine Kopie Ihres Kaufbeleges (Kassenbon, Rechnung, Lieferschein) als Garantienachweis beizulegen, da wir sonst keine kostenlosen Garantieleistungen erbringen können.

Unser Serviceportal [www.sli24.de](http://www.sli24.de) bietet Ihnen weitere Leistungen an:

- Downloadbereich für Bedienungsanleitungen
- Downloadbereich für Firmwareupdates
- FAQ's, die Ihnen Problemlösungen anbieten
- Kontaktformular
- Zugang zu unseren Zubehör- und Ersatzteile-Webshops

### Auch nach der Garantie sind wir für Sie da! – Kostengünstige Reparaturen zum Festpreis!

Bitte nehmen Sie in keinem Fall eine unfreie Einsendung Ihres Gerätes vor. Unfreie Lieferungen werden von uns nicht angenommen. Es entstehen Ihnen damit erhebliche Kosten.

Stand 06 2012

## Entsorgung

### Bedeutung des Symbols „Mülltonne“



Schonen Sie unsere Umwelt, Elektrogeräte gehören nicht in den Hausmüll.

Nutzen Sie die für die Entsorgung von Elektrogeräten vorgesehenen Sammelstellen und geben dort Ihre Elektrogeräte ab die Sie nicht mehr benutzen werden.

Sie helfen damit die potenziellen Auswirkungen, durch falsche Entsorgung, auf die Umwelt und die menschliche Gesundheit zu vermeiden.

Sie leisten damit Ihren Beitrag zur Wiederverwertung, zum Recycling und zu anderen Formen der Verwertung von Elektro- und Elektronik-Altgeräten.

Informationen, wo die Geräte zu entsorgen sind, erhalten Sie über Ihre Kommunen oder die Gemeindeverwaltungen.

## Gebruiksaanwijzing

Dank u voor het kiezen van ons product. Wij hopen dat u het gebruik van het apparaat zult genieten.

### Symbolen in deze bedieningshandleiding

Belangrijke aanwijzingen voor uw veiligheid zijn speciaal gekenmerkt. Neem deze aanwijzingen strikt in acht om ongevallen en schade aan het apparaat te vermijden:

#### **WAARSCHUWING:**

Waarschuwt voor gevaren voor uw gezondheid en toont mogelijk letselrisico's.

#### **LET OP:**

Wijst op mogelijke gevaren voor het apparaat of andere voorwerpen.

 **OPMERKING:** Kenmerkt tips en informatie voor u.

## Inhoud

Overzicht van de bedieningselementen.....	3
Algemene opmerkingen.....	10
Speciale veiligheidsinstructies voor dit apparaat .....	10
Overzicht van de bedieningselementen/	
Omvang van de levering.....	11
Het apparaat uitpakken .....	11
Ingebruikname .....	11
Tweedelige zuigbuis.....	11
Mondstukken.....	11
Muurhouder installeren.....	12
Bediening van het apparaat.....	12
Einde van de werking.....	12
Onderhoud.....	12
Legen van de stofcontainer .....	12
Het filtersysteem .....	12
Reiniging.....	13
Probleemoplossing .....	13

Technische gegevens.....	14
Technische gegevens voor stofzuigers.....	14
Verwijdering.....	14
Betekenis van het symbool "vuilnisemmer".....	14

## Algemene opmerkingen

Lees vóór de ingebruikname van dit apparaat de handleiding uiterst zorgvuldig door en bewaar deze goed, samen met het garantiebewijs, de kassabon en zo mogelijk de doos met de binnerverpakking. Geef ook de handleiding mee wanneer u de machine aan derden doorgeeft.

- Gebruik het apparaat uitsluitend privé en uitsluitend voor de voorgeschreven toepassing. Dit apparaat is niet geschikt voor commercieel gebruik.
- Het apparaat niet buiten gebruiken. Bescherm het tegen hitte, directe zonnestralen, vocht (in geen geval in vloeistoffen dompelen) en scherpe randen. Gebruik het apparaat niet met vochtige handen. Bij vochtig of nat geworden apparaat onmiddellijk de stroomtoevoer onderbreken.
- Schakel het apparaat uit en onderbreek altijd de stroomtoevoer (trek aan de stekker, niet aan de kabel) wanneer u het apparaat niet gebruikt, hulpstukken aanbrengt, reinigt of wanneer storingen optreden.
- Laat het ingeschakelde apparaat **niet** zonder toezicht werken. Schakel het apparaat altijd uit voordat u de ruimte verlaat. Trek de netstekker uit de contactdoos.
- Het apparaat en de netkabel moeten regelmatig op zichtbare schade worden gecontroleerd. Wanneer u schade vaststelt, mag het apparaat niet meer worden gebruikt.
- Gebruik alleen originele reserveonderdelen.
- Laat om veiligheidsredenen geen verpakkingsdelen (plasticzak, doos, piepschuim, enz.) binnen het bereik van uw kinderen liggen.

#### **WAARSCHUWING:**

Laat kleine kinderen niet met de folie spelen. Er bestaat gevaar voor verstikking!

## Speciale veiligheidsinstructies voor dit apparaat

- Probeer het apparaat niet zelf te repareren. Neem altijd contact op met een erkende monteur. Als de stroomkabel is beschadigd, moet deze door de fabrikant, zijn dealer of vergelijkbare, erkende personen vervangen worden om gevaar te vermijden.
- Dit apparaat kan alleen worden gebruikt door **kinderen** vanaf 8 jaar, personen met verminderde fysieke, zintuiglijke of mentale vermogens, of personen met onvoldoende kennis en ervaring als

zij begeleid worden of zijn geïnstrueerd in het veilig gebruik van het apparaat en de gevaren begrijpen.

- **Kinderen** mogen niet met het apparaat spelen.
- Reinigen en **gebruikersonderhoud** mag niet door **kinderen** worden uitgevoerd zonder begeleiding.
- Zuig nooit vocht of vloeistoffen op!
- Zuig nooit hete as, spitse of scherpe voorwerpen op!
- Gebruik het apparaat niet in vochtige ruimtes!
- Zuig nooit zonder filter. Controleer altijd of de filter en na het plaatsen correct zit!
- Houd tijdens het zuig in haar een, kleding en lichaamsdelen van de zuigmond verwijderd!
- Houd de stofzuiger ver verwijderd van warmtebronnen zoals radiatoren, kachels enz.!

#### Overzicht van de bedieningselementen / Omvang van de levering

- 1 Aan/uit schakelaar
- 2 Deksel voor uitblaasfilter
- 3 Handvat
- 4 Netsnoer
- 5 Haak voor muurhouder
- 6 Stofcontainer bodemplaat
- 7 Stofcontainer met HEPA filter
- 8 Slot van de stofcontainer
- 9 Opener van de stofcontainer
- 10 Hendel voor het in- en uittrekken van de borstels
- 11 Vloermondstuk
- 12 Zuigbuis (tweedelig)
- 13 Verbindingsstuk voor zuigbuis of mondstukken

#### Niet getoonde accessoires:

- 1x Spleetzuigmond
- 1x Borstel
- 1x Muurhouder
- 3x Plug
- 3x Schroef

#### Het apparaat uitpakken

1. Verwijder het apparaat uit de verpakking.
2. Controleer de levering op volledigheid.
3. Controleer het apparaat op transportschade, om gevaren te voorkomen.

#### **i** OPMERKING:

In het geval van transportschade dient u onmiddellijk contact op te nemen met de dealer. Gebruik nooit een beschadigd apparaat!

#### Ingebruikname

##### Tweedelige zuigbuis

- Voer een zuigbuis met het dikkere uiteinde in het verbindingstuk van het apparaat.
- Indien nodig, voert u de tweede zuigbuis met het dikkere uiteinde in de andere zuigbuis.
- Om de zuigbuizen los te koppelen, dient u deze los te trekken door ze iets te draaien.

##### Mondstukken

- U kunt de mondstukken zowel rechtstreeks aan het verbindingstuk van het apparaat bevestigen als ook aan de reeds gemonteerde zuigbuis.
- Om de mondstukken los te koppelen, dient u deze los te trekken door ze iets te draaien.

##### Vloermondstuk (11)

De vloermondstuk is voorzien van rollers voor een soepele geleiding.

U kunt de vloermondstuk gebruiken voor het reinigen van gladde oppervlakken en tapijten.

- Trek de borstels in of uit met behulp van de hendel (10).

Het beste gebruik van het apparaat is afhankelijk van het soort vloerbedekking. Wij raden het volgende gebruik aan:



- Gebruik zonder borstels:  
Voor het stofzuigen van hoogpolige vloerbedekkingen



- Gebruik met borstels:  
Voor het stofzuigen van gladde vloeren en laagpolige tapijten

#### Spleetzuigmond

Met de spleetzuigmond kunt u selectief hoeken en spleten stofzuigen.

#### Borstel

De borstel is met name geschikt voor het stofzuigen van stoffering, gordijnen, of boeken.

### Muurhouder installeren

#### **⚠ WAARSCHUWING:**

Controleer eerst of er geen kabels in de muur zitten die beschadigd kunnen raken!

1. Meet de hoogte voor de muurhouder. Houd de stofzuiger tegen de muur als deze volledig gemonteerd is met twee zuigbuisen en de zuigmond.
2. Houd de muurhouder zodanig tegen de muur dat de twee boorgaten bovenaan zitten. Teken de 3 boorgaten af.
3. Boor de gaten en plaats de pluggen in de muur.
4. Voer de schroeven door de gaten van de muurhouder. Draai de schroeven met de de muurhouder in de pluggen.
5. Draai de schroeven met de hand vast.

### Bediening van het apparaat

1. Rol het netsnoer volledig af.
2. Steek de netstekker in een correct geïnstalleerde en gearde contactdoos.
3. Schakel het apparaat in met de aan/uit schakelaar. Schakelstand: "I"
4. Verstel de zuigmond met de hendel, afhankelijk van de vloerbedekking.
5. Zuig nu met gelijkmatige snelheid. U hoeft geen druk uit te oefenen.

#### **i OPMERKING:**

Let op dat de kabel slechts een beperkte reikwijdte heeft!

### Einde van de werking

1. Schakel de vloerstofzuiger uit via de aan/uit schakelaar en trek de stekker uit de contactdoos.
2. Laat het apparaat volledig afkoelen.
3. Als u de muurhouder al geïnstalleerd hebt, kunt u de stofzuiger ophangen. U kunt de spleetzuigmond en de borstel links en rechts van de stofzuiger bevestigen.
4. U kunt het netsnoer losjes rond de hendel en de stofcontainer winden.

### Onderhoud

#### Legen van de stofcontainer

1. Trek de stekker uit het stopcontact.
2. Indien nodig, verwijdert u de zuigbuis of het mondstuk van het apparaat.
3. Houd het apparaat met de bodemplaat van de stofcontainer boven een vuilnisbak.
4. Leeg de inhoud van de stofcontainer. Schuif de opener van de stofcontainer naar beneden om de bodemplaat te openen.
5. Daarna sluit u de bodemplaat weer. Het slot op de stofcontainer moet pakken.



#### Het filtersysteem

Uw apparaat beschikt over 3 filters. Het gewone stofzak-systeem is vervangen door een transparante stofcontainer. De hogere doorstroomsnelheid van de container maakt het mogelijk om grof vuil en de kleinste zwevende deeltjes te scheiden van de "aangezogen lucht".

Het is niet nodig om stofzakken te kopen.

De filters moeten regelmatig worden gereinigd.

#### **⚠ LET OP:**

- Was het filter nooit in de wasmachine.
- Gebruik geen haardroger om het te drogen.
- Gebruik het apparaat pas weer als alle filters volledig droog en correct zijn gemonteerd.

#### De filtereenheid



Het filter bestaat uit:

- HEPA filter
- Grof filter

Ga als volgt te werk om de filtereenheid te reinigen:

1. Leeg de stofcontainer zoals hierboven beschreven. (Stappen 1-4)
2. **Het demonteren van de filtereenheid**
  - 2.1 Draai het grof filter tegen de klok in van de geleiderails. Trek het grof filter uit de stofcontainer.
  - 2.2 Draai het HEPA filter tegen de klok in van de geleiderails. Trek het HEPA filter uit de stofcontainer.
3. U kunt het HEPA filter uitborstelen. In geval van zware vlekken, reinigt u de filters onder lopend water.
4. Laat de filters volledig aan de lucht drogen alvorens ze weer terug te plaatsen!
5. Veeg het stofcontainer af met een vochtige doek en droog hem dan af.

6. **Het monteren van de filtereenheid**

Zie afbeelding hiernaast.

- 6.1 Plaats het HEPA filter met zijn 3 geleidingen in de binnenste cirkel Draai het filter met de klok mee vast.
- 6.2 Plaats het grof filter over het HEPA filter heen met zijn 3 geleidingen in de buitenste cirkel Draai het grof filter met de klok mee vast.



**⚠ LET OP:**

Als de filters niet vastzitten, komt er vuil in de motor. Dit kan de motor beschadigen.

7. Sluit de bodemplaat.

Uitlaatfilter

Uw apparaat beschikt tevens over een uitlaatfilter.

Het deksel van het filter bevindt zich aan de achterzijde van het apparaat.

1. Draai het deksel tegen de klok in.
2. Verwijder ongeweven filter en was dit.
3. Laat het ongeweven filter volledig in de lucht drogen, voordat u het in het apparaat terugplaatst.
4. Sluit het uitblaasfilter met het deksel. Draai het met de klok mee totdat het in het apparaat vastzit.

## Reiniging

**⚠ WAARSCHUWING:**

- Voordat u het apparaat reinigt, trekt u altijd eerst de stekker uit het stopcontact.
- Dompel het apparaat voor de reiniging niet onder water. Dit zou tot een elektrische schok of brand kunnen leiden.

**⚠ LET OP:**

- Gebruik géén draadborstel of andere schurende voorwerpen.
- Gebruik geen scherpe of schurende reinigingsmiddelen.
- Reinig het huis met een zachte, droge doek zonder reinigingsmiddel.
- Voor het reinigen van de filters leest u het hoofdstuk "Onderhoud".

### Probleemoplossing

Probleem	Mogelijke oorzaak	Oplossing
Apparaat functioneert niet.	Het apparaat is niet op het elektriciteitsnet aangesloten.	Controleer de netaansluiting.
		Controleer de stand van de schakelaar.

Probleem	Mogelijke oorzaak	Oplossing
Weinig zuigkracht.	De stofcontainer is vol.	Leeg de stofcontainer.
	De filters zijn verontreinigd.	Maak de filters schoon, zoals beschreven onder "Onderhoud".  <b>⚠ LET OP:</b> Gebruik het apparaat pas weer met droge filters.
	In de zuigbuis of de mondstukken bevindt zich een vreemd voorwerp.	Controleer het toebehoren op vreemde voorwerpen.

## Technische gegevens

Model: ..... BS 1948 CB N  
 Spanningstoevoer: ..... 220 - 240 V~, 50/60 Hz  
 Beschermingsklasse: ..... II  
 Nettogewicht: ..... ong. 2,30 kg

Het recht om technische en ontwerpaanpassingen te maken in de loop van voortdurende productontwikkeling blijft voorbehouden.

### Technische gegevens voor stofzuigers COMMISSIE GEDELEGEERDE REGULERING (EU) Nr. 665/2013

Handelsmerk	Bomann	
Model	BS 1948 CB N	
Energie Efficiëntie Klasse <sup>1)</sup>	A+	
Energieverbruik		
Jaarlijks energieverbruik <sup>2)</sup>	kWh/year	19,9
Reiniging Prestatie Klasse		
Vloerbedekking Reiniging prestatie klasse	E	
Harde vloer reiniging prestatie klasse	A	
Stof Verwijder Klasse	E	
Geluidsniveau	dB(A) re1pW	80
Stroomverbruik	W	600

1) A (hoogste efficiëntie) tot G (laagste efficiëntie).

2) Indicatief jaarlijks energieverbruik (kWh per jaar), gebaseerd op 50 keer zuigen.

Werkelijk jaarlijks energieverbruik hangt af van hoe het apparaat gebruikt wordt.

#### Het apparaat voldoet aan de Europese standard en wetgeving in de huidige versie en aflevering:

- Laag Voltage Wetgeving (LVD) 2014/35/EU
- Electromagnetische Compatibiliteit (EMC) Juridische Wetgeving 2014/30/EU
- RoHS-wetgeving 2011/65/EU
- Ecodesign-wetgeving (ErP) 2009/125/EC
- Ecodesign eisen gesteld aan stofzuigers COMMISSIE REGULERING (EU) No 666/2013

## Verwijdering

### Betekenis van het symbool “vuilnisemmer”



Bescherm ons milieu, elektrische apparaten horen niet in het huisafval.

Maak voor het afvoeren van elektrische apparaten gebruik van de voorgeschreven verzamelpunten en geef daar de elektrische apparaten af die u niet meer gebruikt.

Daardoor helpt u de potentiële effecten te voorkomen die een verkeerde afvoer op het milieu en de menselijke gezondheid kunnen hebben.

Op deze wijze levert u uw bijdrage aan het hergebruik, de recycling en andere verwerkingsvormen voor oude elektronische en elektrische apparaten.

Voor informatie over verzamelpunten voor uw apparaten kunt u contact opnemen met uw gemeente of gemeenteadministratie.

## Mode d'emploi

Merci d'avoir choisi notre produit. Nous espérons que vous saurez profiter votre appareil.

### Symboles de ce mode d'emploi

Les informations importantes pour votre sécurité sont particulièrement indiquées. Veuillez à bien respecter ces indications afin d'éviter tout risque d'accident ou d'endommagement de l'appareil :

#### **AVERTISSEMENT :**

Prévient des risques pour votre santé et des risques éventuels de blessure.

#### **ATTENTION :**

Indique les risques pour l'appareil ou tout autre appareil.

#### **NOTE :**

Attire votre attention sur des conseils et informations.

## Sommaire

Liste des différent éléments de commande .....	3
Notes générales .....	15
Conseils de sécurité spécifiques à cet appareil .....	15
Liste des différent éléments de commande / Livraison ..	16
Déballage de l'appareil .....	16
Avant la première utilisation .....	16
Tube d'aspiration en deux parties .....	16
Accessoires d'aspiration .....	16
Assemblage du support mural .....	17
Utilisation de l'appareil .....	17
Fin de fonctionnement .....	17
Entretien .....	17
Vider le collecteur de poussière .....	17
Le système de filtre .....	17
Nettoyage .....	18
Dépannage .....	18
Données techniques .....	19
Données techniques sur les aspirateurs .....	19

Élimination .....	19
Signification du symbole « Élimination » .....	19

## Notes générales

Lisez attentivement ce mode d'emploi avant de mettre l'appareil en marche pour la première fois. Conservez le mode d'emploi ainsi que le bon de garantie, votre ticket de caisse et si possible, le carton avec l'emballage se trouvant à l'intérieur. Si vous remettez l'appareil à des tiers, veuillez-le remettre avec son mode d'emploi.

- N'utilisez cet appareil que pour un usage privé et pour les tâches auxquelles il est destiné. Cet appareil n'est pas prévu pour une utilisation professionnelle.
- N'utilisez pas l'appareil à l'extérieur. Protégez-le de la chaleur, des rayons directs du soleil, de l'humidité (ne le plongez en aucun cas dans l'eau) et des objets tranchants. N'utilisez pas cet appareil avec des mains humides. S'il arrive que de l'humidité ou de l'eau atteignent l'appareil, débranchez aussitôt le câble d'alimentation.
- Arrêtez l'appareil et débranchez toujours le câble d'alimentation de la prise de courant (en tirant sur la fiche et non pas sur le câble) si vous n'utilisez pas l'appareil, si vous installez les accessoires, pour le nettoyage ou en cas de panne.
- Ne laissez **jamais** fonctionner l'appareil sans surveillance. Lorsque vous quittez la pièce, toujours arrêter l'appareil. Débranchez la fiche de la prise.
- Il y a lieu d'inspecter l'appareil et le bloc d'alimentation régulièrement en vue d'éventuels signes d'endommagements. Lorsqu'un endommagement est détecté, l'appareil ne doit plus être utilisé.
- N'utilisez que les accessoires d'origine.
- Par mesure de sécurité vis-à-vis des enfants, ne laissez pas les emballages (sac en plastique, carton, polystyrène) à leur portée.

#### **AVERTISSEMENT :**

Ne pas laisser les jeunes enfants jouer avec le film. Il y a **risque d'étouffement** !

## Conseils de sécurité spécifiques à cet appareil

- N'essayez pas de réparer l'appareil vous-même. Contactez toujours un technicien agréé. Si le cordon d'alimentation est endommagé, il doit être remplacé par le fabricant, son agent de service ou des personnes ayant qualité semblable afin d'éviter un risque.
- Cet appareil peut être utilisé par les **enfants** d'âge supérieur à 8 ans et par les personnes aux capacités sensorielles, physiques ou mentales réduites, ainsi que par les personnes sans expérience

ou connaissances, tant qu'elles sont supervisées et instruites à l'utilisation de l'appareil en sécurité et tant qu'elles en comprennent les risques.

- **Les enfants** ne doivent pas jouer avec l'appareil.
- Le nettoyage et l'**entretien utilisateur** ne doivent pas être effectués par les **enfants** sans supervision.
- N'aspirez jamais d'emplacement humide ou de liquide !
- N'aspirez jamais de cendres chaudes, d'objets pointus ou tranchants !
- Ne pas utiliser l'appareil dans des locaux humides !
- N'aspirez jamais sans filtre. Vérifiez toujours que le filtre est correctement installé !
- N'approchez jamais les embouts de l'appareil en utilisation de cheveux, vêtements et parties du corps !
- Maintenez l'aspirateur à l'écart de sources de chaleur comme radiateurs, fours, etc. !

#### Liste des différents éléments de commande /

##### Livraison

- 1 Interrupteur marche / arrêt
- 2 Couvercle pour filtre d'évacuation
- 3 Poignée
- 4 Cordon d'alimentation
- 5 Crochet pour support mural
- 6 Base du collecteur de poussière
- 7 Collecteur de poussière avec filtre HEPA
- 8 Verrou du collecteur de poussière
- 9 Ouvreuse du collecteur de poussière
- 10 Levier pour étendre et rentrer les brosses
- 11 Suceur de plancher
- 12 Tube d'aspiration (deux parties)
- 13 Connecteur pour tube d'aspiration ou accessoires d'aspiration

##### Accessoire sans fig.:

- 1x Buse à recoins
- 1x Brosse à recoins
- 1x Support mural
- 3x Cheville
- 3x Vis

#### Déballage de l'appareil

1. Retirez l'appareil de son emballage.
2. Vérifiez que la liste des accessoires soit au complet.
3. Vérifiez que l'appareil n'ait pas subi de dégâts pendant le transport, pour éviter tout risque.

##### **i** NOTE :

S'il y a eu des dégâts dus au transport, contactez votre revendeur immédiatement. N'utilisez pas un appareil endommagé !

#### Avant la première utilisation

##### Tube d'aspiration en deux parties

- Insérez le tube d'aspiration avec l'extrémité la plus épaisse dans le connecteur de l'appareil.
- Si nécessaire, insérez le deuxième tube d'aspiration avec l'extrémité la plus épaisse dans l'autre tube d'aspiration.
- Pour détacher les tubes d'aspiration, tirez-les en les tournant légèrement.

##### Accessoires d'aspiration

- Vous pouvez fixer les deux accessoires d'aspiration directement au connecteur sur l'appareil ainsi qu'au tube d'aspiration déjà monté.



- Pour détacher les accessoires du tuyau, tirez-les en les tournant légèrement.

### Suceur de plancher (11)

Le suceur de plancher est équipé de rouleaux pour vous diriger plus facilement.

Vous pouvez nettoyer des surfaces et tapis lisses à l'aide du suceur de plancher.

- Réglez les brosses vers l'extérieur ou l'intérieur à l'aide du levier (10).

La meilleure utilisation de l'appareil dépend de la texture du revêtement de sol. Nous recommandons l'utilisation suivante :



- Utilisation sans brosse :  
Pour aspirer des revêtements de sol épais



- Utilisation avec brosse :  
Pour aspirer des sols et tapis lisses peu épais

### Buse à recoins

Avec la buse à recoins, vous pouvez aspirer sélectivement les coins et les surfaces difficiles d'accès.

### Brosse à recoins

La brosse à recoins convient particulièrement à l'aspiration des meubles, rideaux ou livres.

## Assemblage du support mural

### **⚠ AVERTISSEMENT :**

Assurez-vous préalablement qu'il n'y a pas de câbles dans le mur pouvant être endommagés !

1. Mesurez la hauteur pour le support mural. Tenez l'aspirateur contre le mur quand il est complètement assemblé avec deux tubes d'aspiration et la buse à sol.
2. Tenez le support mural contre le mur de façon à ce que les deux trous de perçage soient en haut. Marquez 3 trous de perçage.
3. Percez les trous et insérez les chevilles dans le mur.
4. Insérez les vis dans les trous du support mural. Tournez les vis avec le support mural dans les chevilles.
5. Serrez les vis à la main.

## Utilisation de l'appareil

1. Déroulez entièrement le cordon d'alimentation.
2. Enfichez la fiche au secteur dans une prise de courant de sécurité installée conformément aux normes.
3. Mettez en marche l'appareil grâce à l'interrupteur marche/arrêt. Position de l'interrupteur : « I »
4. Ajustez la buse à sol avec le levier selon le revêtement du sol.
5. Aspirez maintenant avec régularité. Il est inutile d'exercer une pression pendant que vous aspirez.

### **i NOTE :**

Tenez compte du rayon d'action limité dû à la longueur de câble !

### Fin de fonctionnement

1. Arrêtez l'aspirateur à l'aide de l'interrupteur marche/arrêt et retirez la fiche de la prise électrique.
2. Laissez l'appareil refroidir complètement.
3. Si vous avez déjà installé le support mural, accrochez l'aspiration. Vous pouvez fixer la buse à recoins et la brosse à recoins à gauche et à droite de l'aspirateur.
4. Vous pouvez enrouler le cordon d'alimentation sans serrer autour de la poignée et du collecteur de poussière.

## Entretien

### Vider le collecteur de poussière

1. Déconnectez la fiche électrique de la prise murale.
2. Si nécessaire, détachez le tube d'aspiration ou l'accessoire d'aspiration qui sont sur l'appareil.
3. Tenez l'appareil avec la plaque inférieure du collecteur de poussière au-dessus d'une poubelle.
4. Videz le contenu du collecteur de poussière. Glissez l'ouvreuse du collecteur de poussière vers le bas afin d'ouvrir la plaque inférieure.
5. Puis, refermez la base. Le verrou sur le collecteur de poussière doit s'actionner.



### Le système de filtre

Votre appareil dispose de 3 filtres. Le système de sac à poussière habituel a été remplacé par un collecteur de poussière transparent. La vitesse supérieure du débit du collecteur permet à la poussière lourde et aux particules les plus petites qui flottent de se séparer de l'« air aspiré ».

Il n'est donc pas nécessaire d'acheter des sacs à poussière. Les filtres doivent être nettoyés régulièrement.

### **⚠ ATTENTION :**

- Ne lavez jamais le filtre dans la machine à laver.
- N'utilisez pas un sèche-cheveux pour sécher.
- Remettez l'appareil en marche quand tous les filtres sont entièrement secs et correctement assemblés.

### Le dispositif de filtration



Le dispositif de filtration est constitué par :

- Filtre HEPA
- Filtre grossier

Procéder comme suit pour nettoyer le dispositif de filtration :

1. Vider le récipient à poussière ainsi qu'il est décrit ci-dessus. (Étapes 1-4)
2. **Démonter le dispositif de filtration**
  - 2.1 Tournez le filtre grossier dans le sens inverse des aiguilles d'une montre sur les rails de guidage. Retirez le filtre grossier du collecteur de poussière.
  - 2.2 Tournez le filtre HEPA dans le sens inverse des aiguilles d'une montre sur les rails de guidage. Retirez le filtre HEPA du collecteur de poussière.
3. Vous pouvez brosser le filtre HEPA pour le nettoyer. En cas de salissures importantes, nettoyez les filtres à l'eau courante.
4. Laissez les filtres complètement sécher à l'air libre avant de les réinstaller !

5. Essayez le collecteur de poussière avec un tissu humide et séchez-le.

### 6. Assembler le dispositif de filtration

Consultez l'image ci-contre.

- 6.1 Réglez le filtre HEPA avec ses 3 guides sur le cercle interne. Serrez le filtre dans le sens des aiguilles d'une montre.
- 6.2 Réglez le filtre grossier sur le filtre HEPA avec ses 3 guides dans le cercle externe. Serrez le filtre grossier dans le sens des aiguilles d'une montre.



### ⚠ ATTENTION :

Si les filtres ne sont pas serrés, de la saleté pénétrera dans le moteur. Cela risquerait d'endommager le moteur.

7. Fermez la plaque inférieure.

### Filter d'échappement

Votre appareil est en outre équipé d'un filtre d'échappement. Le couvercle du filtre se situe à l'arrière de l'appareil.

1. Tournez le couvercle dans le sens inverse des aiguilles d'une montre.
2. Enlevez le filtre non tissé et lavez-le.
3. Laissez le filtre non tissé sécher entièrement à l'air avant de le réinstaller dans l'appareil.
4. Fermez le filtre d'évacuation grâce au couvercle. Tournez-le dans le sens des aiguilles d'une montre jusqu'à ce qu'il soit fixé à l'appareil.

## Nettoyage



### AVERTISSEMENT :

- Débranchez toujours l'appareil avant de le nettoyer.
- En aucun cas plonger l'appareil dans de l'eau pour le nettoyer. Vous risqueriez de provoquer une électrocution ou un incendie.



### ATTENTION :

- Ne pas utiliser de brosse en fil de fer ou autres objets abrasifs.
- Ne pas utiliser de détergents agressifs ou abrasifs.
- Servez-vous d'un chiffon doux et sec sans produit additif pour nettoyer le corps du séchoir.
- Pour le nettoyage des filtres, lisez le chapitre « **Entretien** ».

### Dépannage

Problème	Cause possible	Solution
L'appareil ne fonctionne pas.	L'appareil n'est pas branché à l'alimentation.	Vérifiez son branchement au secteur.
		Vérifiez la position de l'interrupteur.

Problème	Cause possible	Solution
Puissance d'aspiration faible.	Le collecteur de poussière est plein.	Videz le collecteur de poussière.
	Les filtres sont sales.	Nettoyez les filtres comme indiqué dans « Entretien ». <b>⚠ ATTENTION :</b> Redémarrez l'appareil uniquement avec les filtres secs.
	Un corps étranger se trouve dans le tube d'aspiration ou dans la tête d'aspiration.	Contrôlez les accessoires en vue d'éventuels corps étrangers.

### Données techniques

Modèle : ..... BS 1948 CB N  
 Alimentation : ..... 220-240 V~, 50/60 Hz  
 Classe de protection : ..... II  
 Poids net : ..... environ 2,30 kg

Nous nous réservons le droit d'apporter des modifications techniques ainsi que des modifications de conception dans le cadre du développement continu de nos produits.

### Données techniques sur les aspirateurs RÈGLEMENT DÉLÉGUÉ DE LA COMMISSION (EU) N° 665/2013

Marque de commerce	Bomann	
Modèle	BS 1948 CB N	
Classe de rendement énergétique <sup>1)</sup>	A+	
Consommation d'énergie		
Consommation d'énergie annuelle <sup>2)</sup>	kWh/an	19,9
Classe de performance de nettoyage		
Classe de performance de nettoyage des tapis	E	
Classe de performance de nettoyage des sols durs	A	
Classe de ré-émission de poussière	E	
Niveau de puissance sonore	dB(A) re 1pW	80
Puissance nominale	W	600

- 1) A (rendement le plus élevé) à G (rendement le plus bas).
- 2) Consommation d'énergie annuelle indicative (kWh par an), sur la base de 50 nettoyages.  
La consommation d'énergie annuelle réelle dépendra de la manière dont l'appareil est utilisé.

### L'appareil répond aux normes et directives européennes dans la version en cours à la livraison :

- Directive Basse tension (LVD) 2014/35/EU
- Directive sur la compatibilité électromagnétique (EMC) 2014/30/EU
- Directive RoHS 2011/65/EU
- Directive Ecodesign (ErP) 2009/125/EC
- Exigences Ecodesign du RÈGLEMENT DE LA COMMISSION (EU) N° 666/2013 sur les aspirateurs

### Élimination

#### Signification du symbole « Élimination »



Protégez votre environnement, ne jetez pas vos appareils électriques avec les ordures ménagères.

Utilisez, pour l'élimination de vos appareils électriques, les bornes de collecte prévues à cet effet où vous pouvez vous débarrasser des appareils que vous n'utilisez plus.

Vous contribuez ainsi à éviter les impacts potentiels dans l'environnement et sur la santé de chacun, causés par une mauvaise élimination de ces déchets.

Vous contribuez aussi au recyclage sous toutes ses formes des appareils électriques et électroniques usagés.

Vous trouverez toutes les informations sur les bornes d'élimination des appareils auprès de votre commune ou de l'administration de votre communauté.

## Instrucciones de servicio

Gracias por elegir nuestro producto. Esperamos que disfrute de su utilización.

### Símbolos en este manual de instrucciones

Advertencias importantes para su seguridad están señaladas en especial. Siga estas advertencias incondicionalmente, para evitar accidentes y daños en el aparato:

#### AVISO:

Advierte ante los peligros para su salud y demuestra posibles riesgos de herida.

#### ATENCIÓN:

Indica los posibles riesgos para el aparato u otros objetos.

#### NOTA:

Pone en relieve consejos e informaciones para usted.

## Contenidos

Indicación de los elementos de manejo .....	3
Notas generales .....	20
Consejos de seguridad especiales para este aparato ...	20
Indicación de los elementos de manejo /	
Contenido en la entrega .....	21
Desembalaje del aparato.....	21
Puesta en marcha .....	21
Tubo de aspiración de dos piezas .....	21
Accesorios para la boquilla .....	21
Montaje de soporte de pared.....	22
Uso del aparato .....	22
Terminar el funcionamiento .....	22
Mantenimiento.....	22
Vaciado del compartimento del polvo.....	22
Sistema de filtro .....	22
Limpieza.....	23
Solución de problemas .....	23
Datos técnicos .....	24
Datos técnicos para aspiradoras .....	24

Eliminación .....	24
Significado del símbolo "Cubo de basura" .....	24

## Notas generales

Antes de la puesta en servicio de este aparato lea detenidamente el manual de instrucciones y guarde éste bien incluido la garantía, el recibo de pago y si es posible también el cartón de embalaje con el embalaje interior. En caso de dejar el aparato a terceros, también entregue el manual de instrucciones.

- Solamente utilice el aparato para el uso privado y para el fin previsto. Este aparato no está destinado para el uso profesional.
- No use el aparato al aire libre. No lo exponga al calor, a la entrada directa de rayos de sol, a la humedad (en ningún caso sumerja el aparato en agua) y a los cantos agudos. No utilice el aparato con las manos húmedas. En caso de que el aparato esté húmedo o mojado retire de momento la clavija de la caja de enchufe.
- Desconecte el aparato y siempre retire la clavija de la caja de enchufe (por favor tire de la clavija y no del cable), cuando no quiera utilizar el aparato, montar piezas o en caso de limpieza o defectos.
- **No** utilice el aparato sin vigilancia. En caso de salir de la habitación, desconecte siempre el aparato. Retire la clavija de la caja de enchufe.
- El aparato y el cable de alimentación de red se deben controlar regularmente para garantizar que no estén dañados. En caso de que se comprobara un daño, no se podrá seguir utilizando el aparato.
- Solamente utilice accesorios originales.
- Para la seguridad de sus niños no deje material de embalaje (Bolsas de plástico, cartón, poliestireno etc.) a su alcance.

#### AVISO:

No deje jugar a los niños con la lámina. ¡Existe peligro de asfixia!

## Consejos de seguridad especiales para este aparato

- No intente reparar el aparato. Póngase en contacto con un técnico autorizado. Si el cable de alimentación está dañado, corresponde al fabricante, a su representante o persona de cualificación similar su reemplazo para evitar peligros.
- Pueden utilizar este aparato **niños** mayores de 8 años y personas con con minusvalías físicas, sensoriales o mentales, o sin experiencia ni conocimientos, siempre que se les someta a supervisión o se

les instruya respecto a su uso de forma segura y de manera que entiendan los peligros existentes.

- Los **niños** no deben jugar con el aparato.
- La limpieza y el **mantenimiento** no deben realizarlo **niños** sin supervisión.
- ¡No aspiren nunca agua u otro líquido!
- ¡No aspiren nunca cenizas calientes, objetos agudos o cortantes!
- ¡No utilice el aparato en espacios húmedos!
- Nunca aspire sin filtro. ¡Siempre compruebe el correcto ajuste de la bolsa que acaba de colocar!
- ¡Durante el funcionamiento mantenga apartado de la boquilla del aspirador, el pelo, piezas de ropa o extremidades del cuerpo!
- ¡Mantenga la aspiradora apartada de fuentes de calor como radiadores, estufas etc.!

#### Indicación de los elementos de manejo / Contenido en la entrega

- 1 Interruptor de encendido / apagado
- 2 Tapa del filtro de escape
- 3 Asa de transporte
- 4 Cable de alimentación
- 5 Gancho para soporte de pared
- 6 Tapa de base del compartimento del polvo
- 7 Compartimento del polvo con filtro HEPA
- 8 Bloqueo del recogedor de polvo
- 9 Apertura del recogedor de polvo
- 10 Palanca para extender y retraer los cepillos
- 11 Boquilla para el suelo
- 12 Tubo de aspiración (dos piezas)
- 13 Conector para tubo de aspiración o accesorios de boquilla

#### Accesorios no mostrados:

- 1x boquilla para rincones
- 1x boquilla de cepillo
- 1x soporte para pared
- 3x tacos
- 3x tornillos

#### Desembalaje del aparato

1. Extraiga el aparato de su embalaje.
2. Compruebe el ámbito de entrega para su finalización.
3. Compruebe el aparato para ver si tiene algún daño debido a su transporte, para evitar posibles peligros.

#### ¡ NOTA:

En caso daños debidos al transporte, póngase en contacto con su proveedor de inmediato. ¡No utilice el aparato dañado!

#### Puesta en marcha

##### Tubo de aspiración de dos piezas

- Inserte un tubo de aspiración con el extremo grueso en el conector del aparato.
- Si es necesario, inserte el segundo tubo de aspiración con el extremo grueso en el otro tubo de aspiración.
- Para separar los tubos de aspiración, tire de ellos girándolos ligeramente.

##### Accesorios para la boquilla

- Puede insertar los accesorios para boquilla directamente en el conector del aparato o en el tubo de aspiración ya montado.
- Para separar los accesorios de la boquilla, tire de ellos girándolos ligeramente.

##### Boquilla para el suelo (11)

La boquilla para el suelo está provista de rodillos para un direccionamiento más sencillo.

Con la boquilla para el suelo podrá limpiar superficies planas y alfombras.

- Ajuste los cepillos hacia fuera o hacia dentro utilizando la palanca (10).

El mejor uso del aparato depende de la textura del revestimiento del suelo. Recomendamos el uso siguiente:



- **Uso sin cepillos:**  
Para aspirar revestimientos del suelo con pelo largo



- **Uso con cepillos:**  
Para aspirar suelos planos y moquetas de pelo corto

#### Boquilla para rincones

Con la boquilla para rincones, puede aspirar selectivamente esquinas y huecos.

#### Boquilla de cepillo

La boquilla de cepillo es especialmente útil para aspirar tapicerías, cortinas o libros.

### Montaje de soporte de pared

#### **⚠ AVISO:**

¡Cerciórese previamente de que no haya ningún cable en la pared que pueda dañarse!

1. Mida la altura para el soporte de pared. Sujete la aspiradora contra la pared cuando esté totalmente montada con los dos tubos de aspiración y la boquilla para suelo.
2. Sujete el soporte para pared contra la pared de forma que los dos orificios de taladro estén en la parte superior. Marque 3 orificios de taladro.
3. Taladre los orificios e inserte los tacos de pared en la pared.
4. Inserte los tornillos en los orificios del soporte de pared. Gire los tornillos con el soporte de pared dentro de los tacos.
5. Apriete los tornillos con la mano.

### Uso del aparato

1. Desenrolle por completo el cable de alimentación.
2. Introduzca la clavija en una caja de enchufe con tomatierra, e instalada por la norma.
3. Encienda el aparato con el interruptor de encender/apagar. Posiciones del interruptor: "I"
4. Ajuste la boquilla para suelo con la palanca en función del revestimiento del suelo.
5. Aspire ahora en una velocidad constante. No es necesario apretar.

#### **📌 NOTA:**

Tenga atención con el alcance del cable, ya que es limitado!

### Terminar el funcionamiento

1. Desconecte el aspirador en el conector / desconector y retire la clavija de la caja de enchufe.
2. Deje enfriar el aparato completamente.
3. Si ya ha instalado el soporte de pared, cuelgue la aspiradora. Puede colocar la boquilla para rincones y la boquilla de cepillo a la derecha y la izquierda de la aspiradora.
4. Puede enrollar el cable de alimentación con holgura alrededor del mango y del recogedor de polvo.

### Mantenimiento

#### Vaciado del compartimento del polvo

1. Desenchufe de la toma de corriente.
2. Si es necesario, retire el tubo de aspiración o el conector de boquilla del aparato.
3. Sujete el aparato con la placa inferior del recogedor de polvo sobre un cubo de basura.
4. Vacíe el contenido del recogedor de polvo. Deslice la abertura del recogedor de polvo hacia abajo para abrir la placa inferior.
5. Luego cierre la tapa de base. El bloqueo del recogedor de polvo debe estar activado.



#### Sistema de filtro

El aparato dispone de 3 filtros. El sistema común de bolsa de polvo se ha sustituido por un compartimento del polvo transparente. Una mayor velocidad del flujo permite separar las partículas que flotan de la suciedad fuerte y ligera del aire aspirado.

Por tanto, no es necesario comprar bolsas de polvo.

Los filtros deben limpiarse periódicamente.

#### **⚠ ATENCIÓN:**

- No lave el filtro en la lavadora.
- No utilice un secador para secarlo.
- Vuelva a poner el aparato en funcionamiento cuando todos los filtros se hayan secado por completo y se hayan ensamblado correctamente.

#### Unidad de filtro



La unidad de filtro se compone de:

- Filtro HEPA
- Filtro grueso

Proceda de la siguiente manera para limpiar la unidad de filtro:

1. Vacíe el depósito de polvo como se describe arriba. (Pasos 1-4)
2. **Desmontaje de la unidad de filtro**
  - 2.1 Gire el filtro grueso en el sentido contrario a las agujas del reloj siguiendo las guías. Saque el filtro grueso del recogedor de polvo.
  - 2.2 Gire el filtro HEPA en el sentido contrario a las agujas del reloj siguiendo las guías. Saque el filtro HEPA del recogedor de polvo.
3. Puede cepillar el filtro HEPA para limpiarlo. En caso de manchas resistentes, limpie los filtros debajo del agua.
4. Deje secar los filtros al aire completamente antes de volver a colocarlos.
5. Limpie el compartimento del polvo con un paño húmedo y luego seque con otro.

## 6. Montaje de la unidad de filtro

Consulte la figura anterior.

- 6.1 Ajuste el filtro HEPA con sus 3 guías en el círculo interior. Gire el filtro en el sentido de las agujas del reloj.
- 6.2 Ajuste el filtro grueso sobre el filtro HEPA con sus 3 guías en el círculo exterior. Gire el filtro grueso en el sentido de las agujas del reloj.



### ⚠ ATENCIÓN:

Entrará suciedad en el motor si los filtros no están apretados. Esto puede dañar el motor.

7. Cierre la placa inferior.

### *Filtro de salida:*

Su aparato también dispone de un filtro de salida.

La tapa del filtro está situada en la parte posterior del aparato.

1. Gire la tapa en sentido contrario a las agujas del reloj.
2. Retire el filtro no tejido y lávelo.
3. Deje que el filtro no tejido se seque completamente al aire antes de volver a insertarlo en el aparato.
4. Cierre el filtro de escape con la tapa. Gírelo en el sentido de las agujas del reloj hasta que se inserte en el aparato.

# Limpieza

## ⚠ AVISO:

- Desconecte siempre el aparato antes de limpiarlo.
- Para la limpieza, en ningún caso sumergir el aparato en agua. Podría causar un electrochoque o un incendio.

### ⚠ ATENCIÓN:

- No utilice un cepillo de alambre u objetos abrasivos.
- No utilice detergentes agresivos o abrasivos.
- Limpie la carcasa con un paño suave y seco, sin emplear ningún agente adicional.
- Para limpiar los filtros, lea el capítulo "Mantenimiento".

### Solución de problemas

Problema	Causa posible	Solución
El aparato no tiene funciona.	El aparato no está conectado al suministro eléctrico.	Supervise la conexión de red.
		Supervise la posición del interruptor.

Problema	Causa posible	Solución
Baja potencia de aspiración.	El compartimento del polvo está lleno.	Vacíe el compartimento del polvo.
	Los filtros están ensuciados.	Limpie los filtros como se describe en "Mantenimiento".
		⚠ ATENCIÓN: ¡Vuelva a utilizar la aspiradora exclusivamente con filtros secos!
	En el tubo de aspiración o en la boquilla hay un cuerpo extraño.	Controle, si hay un cuerpo extraño en los accesorios.

## Datos técnicos

Modelo: ..... BS 1948 CB N  
Suministro de tensión: ..... 220 - 240 V~, 50/60 Hz  
Clase de protección: ..... II  
Peso neto: ..... aprox. 2,30 kg

El derecho de realizar modificaciones técnicas y de diseño en el curso del desarrollo continuo del producto está reservado.

### Datos técnicos para aspiradoras REGLAMENTO DELEGADO DE LA COMISIÓN (EU) Nº 665/2013

Marca comercial		Bomann
Modelo		BS 1948 CB N
Clase de eficiencia energética <sup>1)</sup>		A+
Consumo de energía		
Consumo de energía anual <sup>2)</sup>	kWh/año	19,9
Clase de eficacia de limpieza		
Clase de eficacia de limpieza de alfombras		E
Clase de eficacia de la limpieza del suelos		A
Clase de reemisión de polvo		E
Nivel de potencia de sonido	dB(A) re1pW	80
Potencia nominal de entrada	W	600

1) A (de mayor eficiencia) a G (menor eficiencia).

2) Consumo indicativo anual de energía (kWh al año), en base a 50 tareas de limpieza.

El consumo anual de energía real depende de cómo se utilice el aparato.

### El dispositivo cumple con las normas y directivas europeas en la versión actual en el momento de la entrega:

- Directiva de Voltaje Bajo (LVD) 2014/35/CE
- Compatibilidad Electromagnética (EMC) Legislación 2014/30/CE
- Conformidad con la Directiva RoHS 2011/65/UE
- Directiva Diseño ecológico: 2009/125/CE
- REGULACIÓN DE LA COMISIÓN (EU) nº 666/2013 sobre los requisitos de diseño ecológico para aspiradoras

## Eliminación

### Significado del símbolo "Cubo de basura"



Proteja nuestro medio ambiente, aparatos eléctricos no forman parte de la basura doméstica.

Haga uso de los centros de recogida previstos para la eliminación de aparatos eléctricos y entregue allí sus aparatos eléctricos que no vaya a utilizar más.

Ayudará en evitar las potenciales consecuencias, a causa de una errónea eliminación de desechos, para el medio ambiente y la salud humana.

Con ello, contribuirá a la recuperación, al reciclado y a otras formas de reutilización de los aparatos viejos eléctricos y electrónicos.

La información cómo se debe eliminar los aparatos, se obtiene en su ayuntamiento o su administración municipal.



## Istruzioni per l'uso

Vi ringraziamo per aver acquistato uno dei nostril prodotti. Ci auguriamo che possiate utilizzarlo con la massima soddisfazione.

### Simboli per questo manuale di istruzioni per l'uso

Le indicazioni importanti per la propria sicurezza sono indicati appropriatamente. Osservare assolutamente queste indicazioni, per evitare incidenti e danni all'apparecchio:



#### AVVISO:

Previene i rischi della propria salute ed indica possibili rischi di ferite.



#### ATTENZIONE:

Indica possibili pericoli per l'apparecchio o altri oggetti.



NOTA: Mette in risalto consigli ed informazioni.

## Indice

Elementi di comando.....	3
Note generali .....	25
Avvertenze speciali di sicurezza per questo apparecchio .....	25
Elementi di comando/Nella fornitura.....	26
Disimballaggio .....	26
Messa in funzione.....	26
Tubo di aspirazione in due parti.....	26
Bocchette .....	26
Montaggio del supporto da parete .....	27
Utilizzo dell'apparecchio.....	27
Fine operazione .....	27
Manutenzione .....	27
Svuotamento del collettore della polvere.....	27
Il sistema di filtraggio.....	27
Pulizia.....	28
Ricerca dei guasti .....	28
Dati tecnici.....	29
Dati tecnici per pulitori ad aspirazione.....	29

Smaltimento .....	29
Significato del simbolo "Eliminazione" .....	29

## Note generali

Prima di mettere in funzione questo apparecchio, leggere molto attentamente le istruzioni per l'uso e conservarle con cura unitamente al certificato di garanzia, allo scontrino e, se possibile, alla scatola di cartone con la confezione interna. Se passate l'apparecchio a terzi, consegnate anche le istruzioni per l'uso.

- Utilizzare l'apparecchio esclusivamente per scopi privati e conformemente al tipo di applicazione previsto. Questo prodotto non è stato concepito ai fini di un impiego in ambito industriale.
- Non utilizzare il dispositivo all'aperto. Proteggerlo dal calore, nonché dall'esposizione diretta ai raggi solari e dall'umidità (non immergerlo mai in sostanze liquide) e tenerlo a distanza da oggetti con spigoli affilati. Non utilizzare l'apparecchio con le mani umide. Nel caso in cui si bagni o si inumidisca l'apparecchio, staccare immediatamente la spina.
- Disattivare l'apparecchio e staccare sempre la spina dalla relativa presa (prendendo in mano la spina, non tirando il cavo) allorché non si utilizza l'apparecchio, quando si applicano degli accessori oppure nel caso in cui lo si debba pulire o si siano manifestate anomalie.
- **Non** mettere in funzione l'apparecchio senza sorveglianza. Spegnerlo sempre l'apparecchio, se si desidera uscire dalla stanza. Estrarre la spina dalla presa.
- Controllare regolarmente che l'apparecchio e il cavo non presentino tracce di danneggiamento. In tal caso l'apparecchio non deve più essere utilizzato.
- Utilizzare esclusivamente accessori originali.
- Per sicurezza tenere l'imballaggio (sacchetto di plastica, scatola, polistirolo, ecc.) fuori dalla portata dei bambini.



#### AVVISO:

Non lasciar giocare i bambini piccoli con la pellicola.

**Pericolo di soffocamento!**

## Avvertenze speciali di sicurezza per questo apparecchio

- Non tentare di riparare l'apparecchio da soli. Contattare sempre un tecnico autorizzato. Se il cavo di alimentazione è danneggiato, farlo sostituire dal produttore, dall'agente addetto all'assistenza oppure da personale qualificato per evitare situazioni pericolose.
- Il ferro da stiro può essere utilizzato dai **bambini** da 8 anni in su e dalle persone con ridotte abilità fisiche, sensoriali o mentali o mancanza di esperienza e conoscenza sotto la diretta supervisione o

dietro istruzioni sull'uso sicuro dell'apparecchio e sui possibili pericoli derivanti dal suo utilizzo.

- Il **bambini** non devono giocare con l'apparecchio.
- Pulizia e **manutenzione** non devono essere eseguiti da **bambini** senza supervisione.
- Non utilizzare l'apparecchio per aspirare sostanze liquide o umide!
- Non utilizzare l'apparecchio per aspirare ceneri ancora calde oppure oggetti affilati o acuminati!
- Non usare l'apparecchio in locali umidi!
- Non utilizzare mai l'apparecchio senza filtro. Dopo aver usato l'aspirapolvere, accertarsi sempre che il filtro sia installato correttamente nella posizione corrispondente!
- Durante l'utilizzo dell'apparecchio, tenere la bocchetta dell'aspiratore lontana da capelli, abiti e da altre parti del corpo!
- Tenere l'aspiratore lontano dalle fonti di calore quali i radiatori, il forno, ecc!

#### Elementi di comando / Nella fornitura

- 1 Interruttore on/off
- 2 Coperchio del filtro di sfianto
- 3 Impugnatura
- 4 Cavo di alimentazione
- 5 Gancio per supporto da parete
- 6 Piastra di base del collettore della polvere
- 7 Collettore della polvere con filtro HEPA
- 8 Chiusura del raccoglitore di polvere
- 9 Apertura del raccoglitore di polvere
- 10 Leva estensione / ritrazione spazzole
- 11 Bocchetta per pavimenti
- 12 Tubo di aspirazione (in due parti)
- 13 Connettore per tubo di aspirazione o bocchette

#### Accessori non mostrati:

- 1x Bocchetta a lancia
- 1x Bocchetta a spazzola
- 1x Supporto da parete
- 3x Tassello
- 3x Vite

#### Disimballaggio

1. Estrarre il dispositivo dall'imballaggio.
2. Controllare che la spedizione sia completa.
3. Controllare che il dispositivo non abbia subito danni durante il trasporto per prevenire pericoli.

#### **i** NOTA:

Se si sono verificati danni durante il trasporto, contattare immediatamente il rivenditore. Non utilizzare un dispositivo danneggiato!

#### Messa in funzione

##### Tubo di aspirazione in due parti

- Inserire un tubo di aspirazione con l'estremità più larga nel connettore dell'apparecchio.
- Se necessario, inserire il secondo tubo di aspirazione con l'estremità più larga nell'altro tubo.
- Per staccare i tubi di aspirazione, tirare ruotandoli leggermente.

##### Bocchette

- Si possono collegare le bocchette direttamente al connettore dell'apparecchio nonché al tubo di aspirazione già montato.
- Per staccare le bocchette, tirare ruotandole leggermente.

### Ugello pavimento (11)

L'ugello pavimento è dotato di rulli per una guida semplice. È possibile pulire superfici lisce e tappeti con l'ugello pavimento.

- Regolare le spazzole verso l'esterno o l'interno con la leva (10).

L'utilizzo migliore dell'apparecchio dipende dalla struttura della moquette. Si raccomanda quanto segue:



- Utilizzare senza spazzole:  
Per moquette a pelo lungo



- Utilizzo con spazzole:  
Per pavimenti lisci e tappeti a pelo fitto

### Bocchetta per fessure

Con la bocchetta a lancia si possono pulire gli angoli e fessure.

### Bocchetta a spazzola

La bocchetta a spazzola è particolarmente adatta per pulire tappezzerie, tende, o libri.

## Montaggio del supporto da parete

### **⚠ AVVISO:**

Accertarsi prima se ci sono cavi nella parete che possono essere danneggiati!

1. Misurare l'altezza per il montaggio del supporto da parete. Reggere l'aspirapolvere contro la parete, completamente assemblato con due tubi di aspirazione e la bocchetta per pavimento.
2. Appoggiare il supporto contro la parete in modo che i due fori siano in alto. Segnare i 3 punti da forare.
3. Forare e inserire i tasselli nel muro.
4. Inserire le viti nei fori del supporto. Avvitare le viti nel supporto ai tasselli.
5. Stringere le viti manualmente.

## Utilizzo dell'apparecchio

1. Srotolare del tutto il cavo di alimentazione.
2. Inserire la spina in una presa con contatto di terra regolarmente installata.
3. Accendere l'apparecchio con l'interruttore on/off. Posizione dell'interruttore: "I"
4. Regolare la bocchetta per pavimento con la leva, a seconda del rivestimento.

5. Utilizzare quindi l'apparecchio operando in modo da usare una velocità sempre costante. Non è necessario esercitare pressione sull'apparecchio.

### **ⓘ NOTA:**

Prestare attenzione al raggio d'azione consentito, il quale dipende dalla lunghezza del cavo!

## Fine operazione

1. Spegner l'aspirapolvere premendo il interruttore on/off ed estrarre la spina dalla presa.
2. Lasciate raffreddare completamente l'apparecchio.
3. Se il supporto da parete è già stato installato, appendervi l'aspirapolvere. Si possono appendere le bocchette a lancia e a spazzola sulla sinistra e destra dell'aspirapolvere.
4. Si può avvolgere leggermente il cavo di alimentazione attorno all'impugnatura e al raccoglitore di polvere.

## Manutenzione

### Svuotamento del collettore della polvere

1. Staccare la spina dalla presa di corrente.
2. Se necessario, rimuovere il tubo di aspirazione o la bocchetta dall'apparecchio.
3. Reggere l'apparecchio con la piastra di base del raccoglitore di polvere sopra una pattumiera.
4. Svuotare il contenuto del raccoglitore di polvere. Far scorrere in basso il dispositivo di apertura del raccoglitore di polvere per aprire la piastra di base.
5. Quindi richiudere la piastra di base. La chiusura del raccoglitore di polvere deve essere inserita.



### Il sistema di filtraggio

L'apparecchio dispone di 3 filtri. Il comune sistema a sacchetto è stato sostituito da un collettore della polvere trasparente. La superiore velocità di flusso del collettore consente di separare dall'aria aspirata sia lo sporco pesante che le particelle più piccole.

Non è quindi necessario acquistare sacchetti.

I filtri devono essere puliti periodicamente.

### **⚠ ATTENZIONE:**

- Non lavare mai il filtro in lavatrice.
- Non usare un asciugacapelli per asciugarlo.
- Rimettere l'apparecchio in funzione quando tutti i filtri sono completamente asciutti e montati correttamente.

### L'unità filtro



L'unità filtro è costituita da:

- Filtro HEPA
- Filtro grossolano

Per pulire l'unità filtro, procedere nel seguente modo:

1. Vuotare il contenitore della polvere come descritto sopra. (Passi 1-4)
2. **Smontaggio dell'unità filtro**
  - 2.1 Allentare in senso antiorario il filtro grossolano dalle guide. Estrarre il filtro grossolano dal raccoglitore di polvere.
  - 2.2 Allentare il Filtro HEPA in senso antiorario dalle guide. Estrarre il Filtro HEPA dal raccoglitore di polvere.
3. Si può spazzolare il Filtro HEPA. In caso di macchie pesanti, lavare i filtri sotto l'acqua corrente.
4. Far asciugare completamente i filtri all'aria prima di rimontarli!
5. Pulire il collettore della polvere con un panno umido e poi asciugarlo.

### 6. Montaggio dell'unità filtro

Fare riferimento alla figura a lato.

- 6.1 Innestare il Filtro HEPA con le sue 3 guide nel cerchio interno. Stringere il filtro in senso orario.
- 6.2 Innestare il filtro grossolano sopra il Filtro HEPA con le sue 3 guide nel cerchio esterno. Stringere il filtro grossolano in senso orario.



#### ⚠ ATTENZIONE:

Se i filtri non sono stretti, la sporcizia entrerà nel motore. Questo può danneggiare il motore.

7. Chiudere la piastra di base.

### Filtro di scarico

L'apparecchio dispone inoltre di un filtro di scarico. Il coperchio del filtro si trova sul retro dell'apparecchio.

1. Ruotare il coperchio in senso antiorario.
2. Rimuovere il filtro in non tessuto e lavarlo.
3. Prima di rimetterlo nell'apparecchio, lasciare che il filtro in non tessuto si asciughi completamente all'aria.
4. Chiudere il filtro di sfianto con il coperchio. Ruotare in senso orario finché non è stretto all'apparecchio.

## Pulizia

### ⚠ AVVISO:

- Togliere la spina dalla presa prima di pulire.
- In nessun caso immergere l'apparecchio in acqua per la pulizia. Ne potrebbe conseguire un corto circuito o incendio.

### ⚠ ATTENZIONE:

- Non usare pagliette o altri oggetti abrasivi.
- Per la pulizia non usare detersivi forti o abrasivi.
- Pulire l'esterno con una pezza morbida e asciutta senza l'aggiunta d'alcuna sostanza.
- Per la pulizia dei filtri, leggere il capitolo "Manutenzione".

### Ricerca dei guasti

Problema	Possibile causa	Rimedio
L'apparecchio è senza funzione.	L'apparecchio non è collegato alla corrente.	Esaminare il collegamento rete.
		Esaminare la posizione dell'interruttore.

Problema	Possibile causa	Rimedio
Potenza di aspirazione debole.	Il collettore della polvere è pieno.	Svuotare il collettore della polvere.
	I filtri sono sporchi.	Pulire i filtri come descritto in "Manutenzione". <b>⚠ ATTENZIONE:</b> Riutilizzare il dispositivo solo una volta puliti i filtri!
	C'è un corpo estraneo nel tubo di aspirazione o nella bocchetta.	Controllare gli accessori in caso di otturazioni dovute ad oggetti.

### Dati tecnici

Modello: ..... BS 1948 CB N  
 Alimentazione rete: ..... 220 - 240 V~, 50/60 Hz  
 Classe di protezione: ..... II  
 Peso netto: ..... ca. 2,30 kg

Si riserva il diritto di apportare modifiche tecniche e di design nel corso dello sviluppo del prodotto.

**Dati tecnici per pulitori ad aspirazione**  
**REGOLAMENTO DELEGATA DALLA COMMISSIONE (UE)**  
**Nr. 665/2013**

<b>Marchio commerciale</b>		<b>Bomann</b>
<b>Modello</b>		<b>BS 1948 CB N</b>
<b>Classe di efficienza energetica<sup>1)</sup></b>		A+
<b>Consumi di energia</b>		
<b>Consumo annuo di energia<sup>2)</sup></b>	kWh/anno	19,9
<b>Classe di prestazione di energia</b>		
Classe di prestazione di pulizia tappeti		E
Classe I prestazione di pulizia pavimenti duri		A
<b>Classe di re-emissione polvere</b>		E
<b>Livello di potenza sonora</b>	dB(A) re 1pW	80
<b>Potenza in ingresso</b>	W	600

- 1) Da A (efficienza massima) a G (efficienza minima).
- 2) Consumo energetico annuo indicativo (kWh per anno), in base a 50 attività di pulizia.  
Il consumo di energia annuo reale dipenderà da come è utilizzato il dispositivo.

**Il dispositivo soddisfa gli standard e le direttive europee nella versione corrente alla consegna:**

- Direttiva sulla bassa tensione (LVD) 2014/35/CE
- Direttiva sulla compatibilità elettromagnetica (EMC) 2014/30/CE
- Direttiva RoHS 2011/65/UE
- Direttiva Ecodesign (ErP) 2009/125/CE
- Requisiti di Ecodesign per pulitori ad aspirazione  
REGOLAMENTO DELLA COMMISSIONE (UE)  
Nr. 666/2013

### Smaltimento

**Significato del simbolo "Eliminazione"**



Salvaguardare l'ambiente, gli elettrodomestici non vanno eliminati come rifiuti domestici.

Per l'eliminazione degli elettrodomestici, fare uso dei posti di raccolta previsti per questo tipo e porre quegli elettrodomestici che non sono più in uso.

Si contribuisce così ad evitare un effetto potenziale sull'ambiente e sulla salute, dovuto magari ad una eliminazione sbagliata.

Questo significa un contributo personale alla riutilizzazione, al riciclaggio e altre forme di utilizzazione di elettrodomestici ed apparecchi elettronici usati.

Si possono trovare le corrispondenti informazioni sugli appositi luoghi di raccolta, nelle amministrazioni dei comuni.

## Instruction Manual

Thank you for selecting our product. We hope that you will enjoy use of the appliance.

### Symbols in these Instructions for Use

Important information for your safety is specially marked. It is essential to comply with these instructions in order to avoid accidents and prevent damage to the machine:



#### WARNING:

This warns you of dangers to your health and indicates possible injury risks.



#### CAUTION:

This refers to possible hazards to the machine or other objects.



**NOTE:** This highlights tips and information.

## Contents

Overview of the Components.....	3
General Notes.....	30
Special Safety Instructions for this Appliance.....	30
Overview of the Components / Delivery Scope .....	31
Unpacking the Device .....	31
Start-up.....	31
Two-part Suction Tube .....	31
Nozzle Attachments .....	31
Assembly the Wall Holder.....	32
Using the Appliance .....	32
End of Operation.....	32
Maintenance .....	32
Emptying the Dust Collector .....	32
The Filter System.....	32
Cleaning.....	33
Troubleshooting.....	33
Technical Data.....	34
Technical Data for Vacuum Cleaners .....	34

Disposal .....	34
Meaning of the "Dustbin" Symbol .....	34

## General Notes

Read the operating instructions carefully before putting the appliance into operation and keep the instructions including the warranty, the receipt and, if possible, the box with the internal packing. If you give this device to other people, please also pass on the operating instructions.

- The appliance is designed exclusively for private use and for the envisaged purpose. This appliance is not fit for commercial use.
- Do not use the appliance outdoors. Keep it away from sources of heat, direct sunlight, humidity (never dip it into any liquid) and sharp edges. Do not use the appliance with wet hands. If the appliance is humid or wet, unplug it immediately.
- When cleaning or putting it away, switch off the appliance and always pull out the plug from the socket (pull the plug itself, not the lead) if the appliance is not being used and remove the attached accessories.
- Do **not** operate the machine without supervision. If you leave the room you should always turn the device off. Remove the plug from the socket.
- The device and the mains lead have to be checked regularly for signs of damage. If damage is found the device must not be used.
- Use only original spare parts.
- In order to ensure your children's safety, please keep all packaging (plastic bags, boxes, polystyrene etc.) out of their reach.



#### WARNING:

Do not allow small children to play with the foil. There is a **danger of suffocation!**

## Special Safety Instructions for this Appliance

- Do not try to repair the appliance on your own. Always contact an authorized technician. If the supply cord is damaged, it must be replaced by the manufacturer, its service agent or similarly qualified persons in order to avoid a hazard.
- This appliance can be used by **children** aged from 8 years and above and persons with reduced physical, sensory or mental capabilities or lack of experience and knowledge if they have been given

supervision or instruction concerning use of the appliance in a safe way and understand the hazards involved.

- **Children** shall not play with the appliance.
- Cleaning and **user maintenance** shall not be made by **children** without supervision.
- Do not suck up liquids!
- Do not suck up hot ashes or pointed or sharp objects!
- Do not use the device in damp rooms!
- Never use without the filter. Check that the filter is inserted correctly!
- Hair, clothing and body parts away from the vacuum nozzle during use!
- Keep the vacuum cleaner away from sources of heat like radiators, ovens, etc.!

### Overview of the Components/Delivery Scope

- 1 On/off switch
- 2 Cover for exhaust filter
- 3 Carrying handle
- 4 Power cord
- 5 Hook for wall holder
- 6 Dust collector base plate
- 7 Dust collector with HEPA filter
- 8 Lock of the dust collector
- 9 Opener of the dust collector
- 10 Lever for extending and retracting the brushes
- 11 Floor nozzle
- 12 Suction tube (two-part)
- 13 Connector for suction tube or nozzle attachments

#### Accessories not shown:

- 1x Crevice nozzle
- 1x Brush nozzle
- 1x Wall holder
- 3x Dowel
- 3x Screw

### Unpacking the Device

1. Remove the device from its packaging.
2. Check the delivery scope for completeness.
3. Check the device for any transport damage, in order to prevent hazards.

#### **i** NOTE:

In case of any transport damage, contact your dealer immediately. Do not use a damaged device!

### Start-up

#### Two-part Suction Tube

- Insert a suction tube with the thicker end into the connector of the appliance.
- If necessary, insert the second suction tube with the thicker end into the other suction tube.
- To detach the suction tubes, pull them off while turning them slightly.

#### Nozzle Attachments

- You can attach the nozzle attachments both directly to the connector on the appliance as well as to the already mounted suction tube.
- To detach the nozzle attachments, pull them off while turning them slightly.

#### Floor Nozzle (11)

The floor nozzle is fitted with rollers for easier guiding.

You can clean smooth surfaces and carpets with the floor nozzle.

- Adjust the brushes outwards or inwards using the lever (10).

Best use of the appliance depends on the texture of the floor covering. We recommend the following use:



- Use without brushes:  
For vacuuming floor coverings with a deep pile



- Use with brushes:  
For vacuuming smooth floors and carpets with a shallow pile

#### Crevice nozzle

With the crevice nozzle you can selectively vacuum corners and slots.

#### Brush nozzle

The brush nozzle is especially suitable for vacuuming upholstery, curtains, or books.

### Assembly the Wall Holder



#### **WARNING:**

Make sure beforehand whether there are cables in the wall which could be damaged!

1. Measure the height for the wall holder. Hold the vacuum cleaner against the wall when it is fully assembled with two suction tubes and the floor nozzle.
2. Hold the wall holder against the wall in a way that the two drill holes are at the top. Mark 3 drill holes.
3. Drill the holes and insert the dowels into the wall.
4. Insert the screws through the holes of the wall holder. Turn the screws with the wall holder into the dowels.
5. Tighten the screws by hand.

### Using the Appliance

1. Unwind the power cord completely.
2. Insert the mains plug into a correctly installed power socket.
3. Switch on the appliance with the on/off switch. Switch position: "I".
4. Adjust the floor nozzle with the lever depending on the floor covering.
5. Vacuum at a steady speed. There is no need to exert pressure.

#### **NOTE:**

Pay attention to the range that can be covered with the cable length!

### End of Operation

1. Turn the vacuum cleaner off by the on/off switch and remove the plug from the socket.
2. Let the device cool down completely.
3. If you have already installed the wall holder, hang up the vacuum cleaner. You can attach the crevice nozzle and the brush nozzle on the left and the right of the vacuum cleaner.
4. You can wind the power cord loosely around the handle and the dust collector.

### Maintenance

#### Emptying the Dust Collector

1. Disconnect the mains plug from the wall socket.
2. If necessary, remove the suction tube or the nozzle attachment from the appliance.
3. Hold the appliance with the bottom plate of the dust collector over a dustbin.
4. Empty the contents of the dust collector. Slide the opener of the dust collector downwards to open the bottom plate.
5. Then close the base plate again. The lock on the dust collector must engage.



#### The Filter System

Your appliance features 3 filters. The common dust bag system has been replaced by a transparent dust collector. The higher flow speed of the collector allows for heavy dirt and smallest floating particles to be separated from the "sucked-in air".

It is thus not necessary to buy dust bags.

The filters must be cleaned periodically.



#### **CAUTION:**

- Never wash the filter in the washing machine.
- Do not use a hairdryer for drying.
- Put the appliance back into operation when all filters are completely dry and correctly assembled.

#### The Filter Unit



The filter unit is composed of:

- HEPA filter
- Coarse filter



Proceed as follows to clean the filter unit:

1. Empty the dust container as described above. (Steps 1 - 4)
2. **Disassembly of the filter unit**
  - 2.1 Turn the coarse filter counter-clockwise from the guide rails. Pull the coarse filter from the dust collector.
  - 2.2 Turn the HEPA filter counter-clockwise from the guide rails. Pull the HEPA filter from the dust collector.
3. You can brush out the HEPA filter. In case of heavy staining, clean the filters under running water.
4. Let the filters air-dry completely before refitting them!
5. Wipe the dust collector with a damp cloth and then wipe it dry.

## 6. Assembly of the filter unit

Refer to the adjacent figure.

- 6.1 Set the HEPA filter with its 3 guides to the inner circle. Tighten the filter clockwise.
- 6.2 Set the coarse filter over the HEPA filter with its 3 guides in the outer circle. Tighten the coarse filter clockwise.



### ⚠ CAUTION:

If the filters are not tightened, dirt will enter the engine. This can damage the motor.

7. Close the bottom plate.

### Outlet Filter

The appliance is also equipped with an outlet filter. The cover of the filter is located on the back of the appliance.

1. Turn the cover counter-clockwise.
2. Remove the non-woven filter and wash it.
3. Let the non-woven filter dry completely in the air, before reinserting it into the appliance.
4. Close the exhaust filter with the cover. Turn it clockwise until it is attached to the appliance.

# Cleaning

## ⚠ WARNING:

- Before cleaning remove the mains lead from the socket.
- Under no circumstances should you immerse the device in water for cleaning purposes. Otherwise this might result in an electric shock or fire.

### ⚠ CAUTION:

- Do not use a wire brush or any abrasive items.
- Do not use any acidic or abrasive detergents.
- Clean the housing with a soft, dry cloth without additives.
- For cleaning of the filters, read the chapter "Maintenance".

## Troubleshooting

Problem	Possible cause	Remedy
The device does not work.	The appliance is not connected to mains power.	Check the connection to the mains.
		Check the position of the switch.

Problem	Possible cause	Remedy
Weak suction power.	The dust collector is full.	Empty the dust collector.
	The filters are dirty.	Clean the filters as described under "Maintenance".  ⚠ CAUTION: Restart operation only with dry filters.
	There is a foreign body in the suction tube or the nozzle.	Check the accessories for foreign bodies.

## Technical Data

Model:..... BS 1948 CB N  
 Power supply:..... 220 - 240 V~, 50/60 Hz  
 Protection class:..... II  
 Net weight: .....approx. 2.30 kg

The right to make technical and design modifications in the course of continuous product development remains reserved.

### Technical Data for Vacuum Cleaners COMMISSION DELEGATED REGULATION (EU) Nr. 665/2013

Trade mark		Bomann
Model		BS 1948 CB N
Energy efficiency class <sup>1)</sup>		A+
Energy consumption		
Annual energy consumption <sup>2)</sup>	kWh/year	19.9
Cleaning performance class		
Carpet cleaning performance class		E
Hard floor cleaning performance class		A
Dust re-emission class		E
Sound power level	dB(A) re1pW	80
Rated input power	W	600

1) A (highest efficiency) to G (lowest efficiency).

2) Indicative annual energy consumption (kWh per year), based on 50 cleaning tasks.

Actual annual energy consumption will depend on how the appliance is used.

### The device meets the European standards and directives in the current version at delivery:

- Low Voltage Directive (LVD) 2014/35/EU
- Electromagnetic Compatibility (EMC) Legislation Directive 2014/30/EU
- RoHS-directive 2011/65/EU
- Ecodesign-directive (ErP) 2009/125/EC
- Ecodesign requirements for vacuum cleaners COMMISSION REGULATION (EU) No 666/2013

## Disposal

### Meaning of the "Dustbin" Symbol



Protect our environment: do not dispose of electrical equipment in the domestic waste.

Please return any electrical equipment that you will no longer use to the collection points provided for their disposal.

This helps avoid the potential effects of incorrect disposal on the environment and human health.

This will contribute to the recycling and other forms of reutilization of electrical and electronic equipment.

Information concerning where the equipment can be disposed of can be obtained from your local authority.

## Instrukcje obsługi

Dziękujemy za wybranie naszego produktu. Mamy nadzieję, że jego użytkowanie będzie ze sobą niosło wiele korzyści.

### Symbole użyte w tej instrukcji obsługi

Ważne informacje dotyczące bezpieczeństwa użytkownika są specjalnie wyróżnione. Koniecznie stosuj się do tych wskazówek, aby uniknąć wypadków i uszkodzenia urządzenia:

#### OSTRZEŻENIE:

Ostrzega przed zagrożeniami dla zdrowia i wskazuje na potencjalne ryzyko obrażeń.

#### UWAGA:

Wskazuje na potencjalne zagrożenia dla urządzenia lub innych przedmiotów.

#### WSKAZÓWKA:

Wyróżnia porady i informacje ważne dla użytkownika.

## Spis treści

Przegląd elementów obsługi .....	3
Uwagi ogólne.....	35
Specjalne wskazówki dotyczące bezpiecznego użytkowania urządzenia.....	35
Przegląd elementów obsługi / zawartość opakowania ...	36
Rozpakowanie urządzenia.....	36
Uruchomienie .....	37
Dwuczęściowa rura ssąca .....	37
Końcówki .....	37
Montaż uchwyty ściennego.....	37
Używanie urządzenia.....	37
Zakończenie pracy urządzenia .....	37
Konserwacja.....	37
Opróżnianie pojemnika na pył .....	37
System filtrów .....	37
Czyszczenie .....	38
Wykrywanie i usuwanie usterek.....	39
Dane techniczne.....	39
Dane techniczne odkurzaczy .....	39
Warunki gwarancji .....	39

Usuwanie .....	40
Znaczenie symbolu „Pojemnik na śmieci” .....	40

## Uwagi ogólne

Przed uruchomieniem urządzenia proszę bardzo dokładnie przeczytać instrukcję obsługi. Proszę zachować ją wraz z kartą gwarancyjną, paragonem i w miarę możliwości również kartonem z opakowaniem wewnętrznym. Przekazując urządzenie innej osobie, oddaj jej także instrukcję obsługi.

- Proszę wykorzystywać urządzenie jedynie dla prywatnego celu, jaki został przewidziany dla urządzenia. Urządzenie to nie zostało przewidziane do użytku w ramach działalności gospodarczej.
- Nie korzystać z urządzenia na zewnątrz. Proszę trzymać urządzenie z daleka od ciepła, bezpośredniego promieniowania słonecznego, wilgoci (w żadnym wypadku nie zanurzać w substancjach płynnych) oraz ostrych krawędzi. Proszę nie obsługiwać urządzenia wilgotnymi dłońmi. Jeżeli urządzenie jest wilgotne lub mokre, proszę natychmiast wyciągnąć wtyczkę (należy ciągnąć za wtyczkę, nie za przewód).
- Jeżeli **nie** korzystacie Państwo z urządzenia, jeżeli chcecie Państwo zamontować jakieś akcesoria, w celu wyczyszczenia lub w przypadku jakichkolwiek zakłóceń, proszę zawsze wyłączyć urządzenie i wyjąć wtyczkę z gniazdka.
- Pracującego urządzenia nie należy pozostawiać bez nadzoru. Przed opuszczeniem pomieszczenia urządzenie należy zawsze wyłączać i wyciągać wtyczkę sieciową z gniazda.
- Należy regularnie sprawdzać, czy urządzenie i kabel sieciowy nie są uszkodzone. W razie uszkodzenia należy przestać korzystać z urządzenia.
- Proszę stosować tylko oryginalne akcesoria.
- Dla bezpieczeństwa dzieci proszę nie zostawiać swobodnie dostępnych części opakowania (torby plastikowe, kartony, styropian itp.).

#### OSTRZEŻENIE:

Nie pozwalaj dzieciom bawić się folią.  
**Niebezpieczeństwo uduszenia!**

## Specjalne wskazówki dotyczące bezpiecznego użytkowania urządzenia

- Nie próbować naprawiać urządzenia samodzielnie. Skontaktować się z pracownikiem autoryzowanego serwisu. Jeśli przewód zasilania jest uszkodzony, należy go wymienić u producenta, przedstawiciela serwisu lub podobnie wykwalifikowanej osoby, aby uniknąć zagrożenia.

- Urządzenie to może być używane przez **dzieci** w wieku lat 8 lub starsze, osoby z obniżoną sprawnością fizyczną, zmysłową lub umysłową, osoby z brakiem doświadczenia i wiedzy, jeśli są one nadzorowane lub gdy je poinstruowano jak korzystać z tego urządzenia w bezpieczny sposób, i gdy zdają sobie sprawę z istniejących niebezpieczeństw.
- **Dzieci** nie powinny bawić się tym urządzeniem.
- Czyszczenie i **konserwacja** nie powinny być wykonywane przez **dzieci** bez nadzoru.
- Proszę nie wciągać odkurzaczem cieczy lub wilgoci!
- Proszę nie wciągać odkurzaczem gorącego popiołu, przedmiotów ostrych i ostro zakończonych!
- Nie używaj urządzenia w pomieszczeniach wilgotnych!
- Proszę nigdy nie odkurzać bez filtra. Po włożeniu filtra proszę sprawdzić, czy został założony prawidłowo!
- Podczas pracy odkurzacza proszę trzymać włosy, ubranie i części ciała z daleka od końcówki!
- Proszę trzymać odkurzacza z daleka od źródeł ciepła takich jak promienniki, piece itd.!

#### Przegląd elementów obsługi/ zawartość opakowania

- 1 Włącznik / wyłącznik
- 2 Osłona filtra wylotowego
- 3 Uchwyt do przenoszenia
- 4 Kabel zasilający
- 5 Hak do uchwytu ściennego
- 6 Płyta podstawy pojemnika na pył
- 7 Pojemnik na pył wraz z filtrem HEPA
- 8 Blokada zbiornika kurzowego
- 9 Otwieracz zbiornika kurzowego
- 10 Dźwignia do wysuwania i zwijania szczotek
- 11 Dysza do podłóg
- 12 Rura ssąca (dwuczęściowa)
- 13 Złącze do rury ssącej lub nakładki dyszy

#### Niepokazane akcesoria:

- 1x Dysza do szczelin
- 1x Szczotka
- 1x Uchwyt ścienny
- 3x Kolek
- 3x Śruba

#### Rozpakowanie urządzenia

1. Wyjąć urządzenie z opakowania.
2. Sprawdzić kompletność zakupionego zestawu.
3. Sprawdzić urządzenie, czy nie ma usterek powstałych podczas transportu, aby uniknąć zagrożeń.

#### **i** WSKAZÓWKA:

W przypadku zauważonej usterki należy natychmiast skontaktować się z miejscowym dystrybutorem lub sprzedawcą. Nie użytkować uszkodzonego urządzenia!

## Uruchomienie

### Dwuczęściowa rura ssąca

- Włożyć rurę ssącą grubszym końcem do złącza urządzenia.
- Jeśli to konieczne włożyć drugą rurę ssącą grubszym końcem do pierwszej rury ssącej.
- Aby zdemontować rury ssące, wyciągnąć je, obracając delikatnie.

### Końcówki

- Można zamontować dysze zarówno bezpośrednio do złącza na urządzeniu jak i do już zamontowanej rury ssącej.
- Aby zdemontować dysze, wyciągnąć je, obracając delikatnie.

### Dysza do podłóg (11)

Dysza do podłóg wyposażona jest w waleczki celem łatwiejszego prowadzenia.

Za pomocą dyszy do podłóg można czyścić gładkie powierzchnie oraz dywany.

- Wyregulować szczotki na zewnątrz lub do wewnątrz za pomocą dźwigni (10).

Najlepsze wyniki użytkowania zależne są struktury wykładzin podłogowej. Zalecamy następujące użytkowanie:



- Użycie bez szczotek:  
Celem odkurzenia wykładzin z gęstym włosiem



- Użycie ze szczotkami:  
Celem odkurzenia gładkich podłóg i wykładzin z krótkim włosiem

### Dysza do szczelin

Dzięki dyszy do szczelin można selektywnie odkurzać rogi i otwory.

### Szczotka

Szczotka jest szczególnie przydatna do odkurzania tapicerki, zasłon lub książek.

## Montaż uchwyty ściennego

### **⚠ OSTRZEŻENIE:**

Przed przystąpieniem do montażu należy upewnić się, że w danym miejscu w ścianie nie ma kabli, które mogłyby zostać uszkodzone!

1. Zmierzyć wysokość uchwyty ściennego. Trzymać odkurzacza przy ścianie, kiedy jest już do końca zamontowany z dwiema rurami ssącymi oraz dyszą do podłóg.

2. Przytrzymać uchwyt ścienny przy ścianie w taki sposób, że dwa wywiercone otwory znajdują się na górze. Zaznaczyć 3 otwory.
3. Nawiercić otwory i włożyć kołki do ściany.
4. Włożyć śruby do otworów w uchwycie ściennym. Wkręcić śruby z uchwytem do kołków.
5. Dokręć wkręty ręcznie.

## Używanie urządzenia

1. Całkowicie rozwinąć kabel zasilający.
2. Proszę włożyć wtyczkę do przepięsowo zainstalowanego gniazdka z uziemieniem.
3. Włączyć urządzenie za pomocą przełącznika wł./wyl. Pozycja przełącznika: „I”
4. Wyregulować dyszę podłogową za pomocą dźwigni zależnie od pokrycia podłogi.
5. Teraz można rozpocząć odkurzanie w równomiernym tempie. Nie ma konieczności dociskania końcówek do odkurzonej powierzchni.

### **i WSKAZÓWKA:**

Proszę pamiętać, że zasięg odkurzacza ograniczony jest długością kabla!

## Zakończenie pracy urządzenia

1. Wyłączyć odkurzacza podłogowy przy użyciu wyłącznika głównego i wyciągnij wtyczkę z gniazda sieciowego.
2. Prosimy pozostawić urządzenie do całkowitego schłodzenia.
3. Jeśli już zainstalowano uchwyt ścienny, zawiesić na nim odkurzacza. Można zawiesić dyszę do szczelin oraz szczotkę po lewej i prawej stronie odkurzacza.
4. Można luźno owinąć kabel zasilający wokół uchwyty oraz zbiornika kurzowego.

## Konserwacja

### Opróżnianie pojemnika na pył

1. Odłączyć wtyczkę przewodu zasilania z gniazdka sieciowego.
2. W razie konieczności zdjąć rurę ssącą oraz dyszę z urządzenia.
3. Trzymać urządzenie dolną płytką zbiornika kurzowego nad koszem na śmieci.
4. Opróżnić zawartość zbiornika kurzowego. Zsunąć otwieracz zbiornika kurzowego w dół, aby otworzyć dolną płytkę.
5. Następnie ponownie zamknąć płytę podstawy. Blokada na zbiorniku kurzowym musi załączyć się.



### System filtrów

Urządzenie zawiera 3 filtry. Powszechnie stosowany układ torby na pył został zastąpiony przezroczystym pojemnikiem na pył. Im większa prędkość przepływu powietrza przez

odkurzacz pozwala na usuwanie silnych zabrudzeń i oddzielenie najmniejszych przepływających z powietrzem cząstek od „zassanego powietrza”.

Zatem nie ma potrzeby zakupu worków na pył.

Filtry muszą być okresowo czyszczone.

#### ⚠ UWAGA:

- Nigdy nie prać filtra w pralce automatycznej.
- Do suszenia nie używać suszarki do włosów.
- Urządzenie może działać z powrotem, kiedy wszystkie filtry są całkowicie suche i prawidłowo zamontowane.

#### Zespół filtra



Zespół filtra składa się z poniższych elementów:

- Filtr HEPA
- Filtr wstępnego oczyszczania

Aby wyczyścić zespół filtra, należy wykonać poniższe czynności:

1. Opróżnij pojemnik na brud zgodnie z powyższym opisem. (Kroki 1-4)
2. **Demontaż zespołu filtra**
  - 2.1 Obrócić filtr wstępnego oczyszczania w lewo od prowadnic. Wyciągnąć wkład filtra wstępnego oczyszczania ze zbiornika kurzowego.

2.2 Obrócić filtr HEPA w lewo od prowadnic. Wyciągnąć wkład filtra HEPA ze zbiornika kurzowego.

3. Można oczyścić filtr HEPA pędzelkiem. W przypadku silnego zabrudzenia umyć filtry pod bieżącą wodą.
4. Przed ponownym montażem pozwól filtrom na całkowicie wyschnięcie na wolnym powietrzu!
5. Pojemnik na pył wytrząś za pomocą wilgotnej ściereczki, a następnie wytrząść go do sucha.

#### 6. Montaż zespołu filtra

Sprawdź na sąsiednim rysunku.

- 6.1 Ustawić filtr HEPA za pomocą jego 3 prowadnic do wewnętrznego koła. Dokręcić filtr w prawo.
- 6.2 Ustawić filtr wstępnego oczyszczania nad filtrem HEPA za pomocą jego 3 prowadnic w zewnętrznym kole. Dokręcić filtr wstępnego oczyszczania w prawo.



#### ⚠ UWAGA:

Jeśli filtry nie są dokręcone, brud przedostanie się do silnika. Może to uszkodzić silnik.

7. Zamknąć dolną płytkę.

#### Filtr wylotowy

Dodatkowo urządzenie wyposażone jest w filtr wylotowy. Osłona filtra umocowana jest z tyłu urządzenia.

1. Obrócić osłonę w lewo.
2. Wyjąć filtr z włókniny i go uprać.
3. Wysuszyć ten filtr całkowicie na wolnym powietrzu przed ponownym włożeniem do urządzenia.
4. Nałożyć osłonę na filtr wylotowy. Obrócić ją w prawo, aż całkowicie zamocuje się na urządzeniu.

## Czyszczenie

### ⚠ OSTRZEŻENIE:

- Przed rozpoczęciem czyszczenia należy zawsze wyjąć wtyczkę z gniazdka.
- Urządzenia parze nie wolno do czyszczenia zanurzać w wodzie. Może to doprowadzić do porażenia elektrycznego lub pożaru.

#### ⚠ UWAGA:

- Nie używaj szczotki drucianej ani innych podobnych przedmiotów.
- Nie używaj ostrych lub ściernych środków czyszczących.

- Obudowę należy czyścić miękką i suchą ściereczką bez dodatku żadnych środków czyszczących!
- W celu czyszczenia filtrów zapoznać się z rozdziałem „Konserwacja”.

## Wykrywanie i usuwanie usterek

Problem	Możliwa przyczyna	Sposób naprawy
Urządzenie nie działa.	Urządzenie nie zostało podłączone do zasilania.	Sprawdź podłączenie do sieci.
		Sprawdź położenie wyłącznika.
Słaba moc ssania.	Pojemnik na pył jest zapełniony.	Opróżnić pojemnik na pył.
	Filtry są zabrudzone.	Wyczyść filtry zgodnie z opisem w sekcji „Konserwacja”.
		<b>⚠ UWAGA:</b> Urządzenie można uruchomić ponownie tylko z suchymi filtrami.
	Ciała obce w węźle ssącym lub dyszy.	Sprawdź osprzęt, czy nie ma w nim ciał obcych.

## Dane techniczne

Model:..... BS 1948 CB N  
 Napięcie zasilające: ..... 220 - 240 V~, 50/60 Hz  
 Stopień ochrony: ..... II  
 Masa netto: ..... ok. 2,30 kg

Zastrzegamy sobie prawo wprowadzania zmian technicznych i projektowych w trakcie ciągłego rozwoju produktu.

**Dane techniczne odkurzaczy**  
**ROZPORZĄDZENIE DELEGOWANE KOMISJI (UE)**  
**nr 665/2013**

Znak towarowy		<b>Bomann</b>
Model		<b>BS 1948 CB N</b>
Klasa efektywności energetycznej <sup>1)</sup>		A+
Zużycie energii		
Roczne zużycie energii <sup>2)</sup>	kWh/rok	19,9
Klasa skuteczności odkurzania		
Klasa skuteczności odkurzania dywanu		E
Klasa skuteczności odkurzania podłogi twardej		A
Klasa reemisji kurzu		E
Poziom głośności	dB(A) re1pW	80
Znamionowa moc wejściowa	W	600

- 1) Od A (najwyższa efektywność) do G (najniższa efektywność).
- 2) Średnie roczne zużycie energii (kWh na rok) zmierzone na podstawie 50 cykli odkurzania.  
Faktyczne roczne zużycie energii zależy od sposobu użytkowania urządzenia.

**Aktualna wersja zakupionego urządzenia jest zgodna z poniższymi europejskimi standardami i dyrektywami:**

- Dyrektywa niskonapięciowa (LVD) 2014/35/WE
- Dyrektywa dotycząca zgodności elektromagnetycznej (EMC) 2014/30/WE
- Dyrektywa RoHS 2011/65/UE
- Dyrektywa w sprawie ekoprojektu (ErP) 2009/125/WE
- ROZPORZĄDZENIE KOMISJI w sprawie wymogów dotyczących ekoprojektu dla odkurzaczy (UE) nr 666/2013

## Warunki gwarancji

Przyznajemy 24 miesiące gwarancji na produkt licząc od daty zakupu.

W tym okresie będziemy bezpłatnie usuwać w terminie 14 dni od daty dostarczenia wadliwego sprzętu z kartą gwarancyjną do miejsca zakupu wszystkie uszkodzenia powstałe w tym urządzeniu na skutek wady materiałów lub wadliwego wykonania, naprawiając oraz wymieniając wadliwe części lub (jeśli uznamy za stosowne) wymieniając całe urządzenie na nowe.

Sprzęt do naprawy powinien być dostarczony w komplecie wraz z dowodem zakupu oraz z ważną kartą gwarancyjną do sprzedawcy w miarę możliwości w oryginalnym opakowaniu lub innym odpowiednim dla zabezpieczenia przed uszkodzeniem. W razie braku kompletnego opakowania fabrycznego, ryzyko uszkodzenia sprzętu podczas transportu do i z miejsca zakupu ponosi reklamujący.

Naprawa gwarancyjna nie dotyczy czynności przewidzianych w instrukcji obsługi, do wykonania których zobowiązany jest użytkownik we własnym zakresie i na własny koszt.

### Gwarancja nie obejmuje:

- mechanicznych, termicznych, chemicznych uszkodzeń sprzętu i wywołanych nimi wad,
- uszkodzeń powstałych w wyniku działania sił zewnętrznych takich jak wyładowania atmosferyczne, zmiana napięcia zasilania i innych zdarzeń losowych,
- nieprawidłowego ustawienia wartości napięcia elektrycznego, zasilanie z nieodpowiedniego gniazda zasilania,
- sznurów połączeniowych, sieciowych, żarówek, baterii, akumulatorów,
- uszkodzeń wyrobu powstałych w wyniku niewłaściwego lub niezgodnego z instrukcją jego użytkowania, przechowywania, konserwacji, samowolnego zrywania plomb oraz wszelkich przeróbek i zmian konstrukcyjnych dokonanych przez użytkownika lub osoby niepowołane,
- roszczeń z tytułu parametrów technicznych wyrobu, o ile są one zgodne z podanymi przez producenta,

- prawidłowego zużycia i uszkodzeń, które mają nieistotny wpływ na wartość lub działanie tego urządzenia.

Karta gwarancyjna bez pieczętki sklepu, daty sprzedaży, nie wypełniona, źle wypełniona, ze śladami poprawek, nieczytelna wskutek zniszczenia, bez możliwości ustalenia miejsca sprzedaży oraz dołączonego dowodu zakupu jest nieważna.

Korzystanie z usług gwarancyjnych nie jest możliwe po upływie daty ważności gwarancji. Gwarancja na części lub całe urządzenie, które są wymieniane kończy się, wraz z końcem gwarancji na to urządzenie.

Wszystkie inne roszczenia, wliczając w to odszkodowania są wykluczone chyba, że prawo przewiduje inaczej. Roszczenia wykraczające poza tą umowę nie są uwzględniane przez tą gwarancję.

Gwarancja na sprzedany towar konsumpcyjny nie wyłącza, nie ogranicza ani nie zawiesza uprawnień kupującego wynikających z niezgodności towaru z umową.

Gwarancja oraz zawarte w niej warunki obowiązują na terenie Rzeczypospolitej Polskiej.

Dystrybutor:  
CTC Clatronic Sp. z o.o  
Ul. Brzeska 1  
45-960 Opole

## Usuwanie

### Znaczenie symbolu „Pojemnik na śmieci“



Proszę oszczędzać nasze środowisko, sprzęt elektryczny nie należy do śmieci domowych.

Proszę korzystać z punktów zbiorczych, przewidzianych do zdawania sprzętu elektrycznego, i tam proszę oddawać sprzęt elektryczny, którego już nie będą Państwo używać.

Tym sposobem pomagają Państwo unikać potencjalnych następstw niewłaściwego usuwania odpadów, mających wpływ na środowisko i zdrowie ludzi.

Tą drogą przyczyniają się Państwo do ponownego użycia, do recyklingu i do innych form wykorzystania starego sprzętu elektrycznego i elektronicznego.

Informacje, gdzie można zdać sprzęt, otrzymają Państwo w swoich urzędach komunalnych lub w administracji gminy.



## Használati utasítás

Köszönjük, hogy a termékünket választotta. Reméljük, hogy örömet leli majd a készülék használatában.

### A használati útmutatóban található szimbólumok

Az Ön biztonságára vonatkozó utasítások kifejezetten meg vannak különböztetve. Kérjük, mindenképpen ügyeljen ezekre annak érdekében, hogy elkerülje a baleseteket és a készülék károsodását:

#### FIGYELMEZTETÉS:

Egészségét károsító veszélyforrásokra figyelmeztet és rámutat a lehetséges sérülési lehetőségekre.

#### VIGYÁZAT:

Lehetséges veszélyre utal, mely a készülékben vagy más tárgyokban kárt tehet.

 **MEGJEGYZÉS:** Tippeket és információkat emel ki.

## Tartalom

A kezelőelemek áttekintése .....	3
Általános megjegyzések .....	41
Speciális biztonsági figyelmeztetés a készülékhez.....	41
A kezelőelemek áttekintése / A csomag tartalma.....	42
A készülék kicsomagolása .....	42
Használatba vétel.....	42
Kétrészes szívócső .....	42
Szívófejek.....	42
Fali rögzítő felszerelése .....	43
A készülék használata .....	43
A használat befejezése .....	43
Karbantartás.....	43
A porgyűjtő kiürítése.....	43
A szűrőrendszer .....	43
Tisztítás .....	44
Hibaelhárítás.....	44
Műszaki adatok .....	45
Porszívó műszaki adatok .....	45

Hulladékkezelés .....	45
A „kuka” piktogram jelentése.....	45

## Általános megjegyzések

A készülék használatba vétele előtt gondosan olvassa végig a használati utasítást, és őrizze meg a garancialevéllel, a pénztári nyugtával és lehetőleg a csomagolókartonnal, ill. az abban lévő béléssanyaggal együtt! Amennyiben a készüléket harmadik személynek adja tovább, a használati útmutatót is adja a készülékhez.

- Kizárólag személyi célra használja a készüléket, és csupán arra, amire való! A készülék nem ipari jellegű használatra készült.
- A készülék nem alkalmas kültéri használatra. Ne tegye ki erős hőhatásnak, közvetlen napsugárzásnak és nedvességnek (semmi esetre se mártsa folyadékba), és óvja az éles szélektől! Ne használja a készüléket vizes kézzel! Ha a készülék vizes vagy nedves lett, azonnal húzza ki a konnektorból!
- Kapcsolja ki a készüléket és mindig húzza ki a csatlakozót a dugaszoló aljzathoz (a csatlakozót, ne pedig a vezetéket húzza), ha nem használja a készüléket, tartozékokat szerel fel rá, tisztítja vagy zavart észlel.
- **Ne** működtesse a készüléket felügyelet nélkül! Mindig kapcsolja ki a készüléket, ha elhagyja a helyiséget! Húzza ki a csatlakozót a dugaszoló aljzathoz!
- A készüléket és a hálózati kábelt rendszeresen ellenőrizni kell, hogy nincs-e rajta sérülés jele. Ha sérülést lát rajta, a készüléket nem szabad használni.
- Csak eredeti tartozékokat használjon!
- Gyermekai biztonsága érdekében ne hagyja általuk elérhető helyen a csomagolóelemeket (műanyag zacskó, karton, sztiropor stb.)!

#### FIGYELMEZTETÉS:

Kisgyermeküket ne engedjen a fóliával játszani.  
Fulladás veszélye állhat fenn!

## Speciális biztonsági figyelmeztetés a készülékhez

- Ne próbálja saját kezűleg megjavítani a készüléket. Mindig lépjen kapcsolatba szakképzett szerelővel. Ha a villanyvezeték megsérül, a gyártónak, a szerviz ügynökségnek vagy más, hasonlóan képzett személynek kell a javítást végeznie, a veszélyek elkerülése érdekében.
- A készüléket 8 éves és idősebb **gyerekek** és csökkent fizikai, érzékszervi vagy értelmi képességű személyek és akiknek nincs meg a tapasztalatuk és tudásuk ehhez, csak akkor használhatják, ha

felügyelet alatt állnak vagy a készülék biztonságos használatára megtanították őket és megértették az érintett veszélyeket.

- A **gyerekek** nem játszhatnak a készülékkel.
- A tisztítást és **karbantartást gyerekek** felügyelet nélkül nem végezhetik.
- Ne szívjon fel a készülékkel nedvességet, ill. folyadékokat!
- Ne szívjon fel forró hamut, hegyes vagy éles tárgyakat!
- Ne használja a készüléket nedves helyiségekben!
- Soha ne porszívózzon filter nélkül! Behelyezés után mindig ellenőrizze, hogy a filter megfelelően fekszik-e fel!
- Működés közben tartsa távol a porszívófejet a hajától, ruházatától és a testrészeitől!
- Tartsa távol a porszívót olyan hőforrásoktól, mint pl. a radiátorok, kályha stb.!

### A kezelőelemek áttekintése / A csomag tartalma

- 1 Be/ki kapcsoló
- 2 Kimeneti szűrő fedele
- 3 Hordozófül
- 4 Hálózati kábel
- 5 Fali rögzítő akasztója
- 6 Porgyűjtő alaplemez
- 7 Porgyűjtő HEPA szűrővel
- 8 Porgyűjtő zárja
- 9 Porgyűjtő nyitója
- 10 Kéfékítő és visszahúzó kar
- 11 Padló szívófej
- 12 Szívócső (kétrészes)
- 13 Szívócső- vagy szívófej-csatlakozó

Az ábrán nem szereplő kiegészítők:

- 1x Résszívófej
- 1x Kéfékítő szívófej
- 1x Fali rögzítő
- 3x Típlí
- 3x Csavar

### A készülék kicsomagolása

1. Vegye ki a készüléket a csomagolásból.
2. Ellenőrizze a szállítólevelet, hogy semmi nem hiányzik a csomagból.

3. A veszélyek elkerülése érdekében ellenőrizze a készüléket a lehetséges szállítási sérülések tekintetében.

#### **i** MEGJEGYZÉS:

Bármilyen szállítási sérülés esetén azonnal vegye fel a kapcsolatot a forgalmazóval. Ne használjon sérült készüléket!

### Használatba vétel

#### Kétrészes szívócső

- Helyezzen be egy szívócsövet a szélesebb végével a készülék csatlakozójába.
- Szükség esetén helyezze be a második szívócsövet a szélesebb végével az első szívócső végébe.
- A szívócsövek eltávolításához enyhén elforgatva húzza ki azokat.

#### Szívófejek

- A szívófejeket közvetlenül felhelyezheti a készüléken lévő csatlakozóra, illetve a behelyezett szívócsőbe.
- A szívófejek eltávolításához enyhén elforgatva húzza ki azokat.

#### Padló szívófej (11)

A jobb irányíthatóság érdekében a padló szívófej görgőkkel van felszerelve.

A padló szívófejjel sima felületek és szőnyegek tisztíthatók.

- A kar segítségével tolja ki vagy húzza be a kéféket (10).

A fej használatának legjobb módja függ a padló szerkezetétől. A következő felhasználási módokat javasoljuk:



- Kefék nélküli használat:  
Hosszú szűrő padlóburkolatok porszívózása



- Használat kefékkel:  
Sima padlók és rövid szűrő szőnyegek porszívózásához

### Résszívófej

A résszívófej segítségével sarkokat és réseket porszívózhat ki.

### Kefés szívófej

A kefés szívófej kiváltképp kárpit, függöny vagy könyvek tisztítására alkalmas.

## Fali rögzítő felszerelése

### **▲ FIGYELMEZTETÉS:**

Előzetesen ellenőrizze, hogy nincsenek olyan kábelek a falban a felszerelés helyén, amelyek esetleg megsérülhetnek!

1. Mérje ki a fali rögzítő magasságát. Tarsa a porszívót a falnak teljesen összeszerelt állapotban, két felhelyezett szívócsővel és padlószívófejjel.
2. Tartsa a falra a fali rögzítőt úgy, hogy a két furat felül legyen. Jelölje meg a 3 furat helyét.
3. Fúrja ki a furatokat, és helyezze be a mellékelt tipliket.
4. Illessze be a csavarokat a fali rögzítőn lévő furatokon keresztül. Tekerje a fali rögzítőt tartó csavarokat a tiplikbe.
5. Kézrel húzza meg a csavarokat.

## A készülék használata

1. Teljesen csévélje ki a hálózati kábelt.
2. Dugja a dugaszt előírászerűen szerelt, érintésvédett konnektorba!
3. Kapcsolja be a készüléket a be- / kikapcsolóval. Kapcsolóállás: „I”
4. A karral állítsa be a padlószívófejet a padlóburkolatnak megfelelően.
5. Porszívózzon egyenletes sebességgel! A porszívót nem kell rányomni a felületre!

### **i MEGJEGYZÉS:**

Ügyeljen a kábel hosszúsága által megszabott hatótávolságra!

## A használat befejezése

1. Kapcsolja ki a porszívót a be-és kikapcsoló gombbal és húzza ki a csatlakozót a dugaszoló aljzatból.
2. Hagyja a készüléket teljesen kihűlni.
3. Amennyiben már felszerelte a fali rögzítőt, akassza fel rá a porszívót. A résszívófejet és a kefés szívófejet a porszívó jobb, illetve bal oldalán helyezheti el.
4. Lazán tekerje a hálózati kábelt a fogantyú és a porgyűjtő köre.

## Karbantartás

### A porgyűjtő kiürítése

1. Húzza ki a hálózati dugaszt a fali elektromos aljzatból.
2. Szükség esetén vegye le a készülékről a szívócsövet és a szívófejet.
3. Tartsa a készüléket a porgyűjtő fenéklapjával a szemetes fölé.
4. Űrítse ki a porgyűjtőt. A fenéklap nyitására csúsztassa a porgyűjtő nyitóját lefelé.
5. Ezután zárja be újra az alapelemet. Ez működésbe hozza a porgyűjtőn lévő reteszt.



### A szűrőrendszer

A készülék 3 szűrővel van ellátva. Az általános porzsákrendszert egy átlátszó porgyűjtőre lett kicserélve. A gyűjtő nagyobb áramlási sebessége lehetővé teszi a nehéz szennyeződések és a kisebb lebegő részecskék elkülönítését a „beszívott levegőtől”.

Ezért nincs szükség porzsákok vásárlására.

A szűrőrendszert adott időközönként meg kell tisztítani.

### **▲ VIGYÁZAT:**

- Ne mossa ki a szűrőt mosógépben.
- Ne használjon hajszárítót a szárításhoz.
- A készüléket csakis akkor helyezze újra üzembe, ha valamennyi szűrő teljesen megszáradt és a helyére került.

### A szűrőegység



A szűrőegység a következő elemekből áll:

- HEPA szűrő
- Durva szűrő

A szűrőegység tisztítása:

1. A fent leírt módon ürítse ki a portartályt. (1 -4. lépés)
2. **A szűrőegység szétszerelése**
  - 2.1 Fordítsa el a durva szűrőt a vezetősínektől az óra járásával ellentétes irányba. Húzza ki a durva szűrőt a porgyűjtőből.
  - 2.2 Fordítsa el a HEPA szűrőt a vezetősínektől az óra járásával ellentétes irányba. Húzza ki a HEPA szűrőt a porgyűjtőből.
3. Kefével tisztítsa meg a HEPA szűrőt. Erős lerakódás esetén folyó víz alatt tisztítsa ki a szűrőket.
4. Visszahelyezés előtt teljesen szárítsa meg a szűrőket.
5. Nedves ruhával törölje át, és utána törölje szárazra a porgyűjtőt.
6. **A szűrőegység összeszerelése**

Lásd a mellékelt ábrát.

- 6.1 Helyezze a HEPA szűrőt 3 vezetősínével a belső körre. Az óra járásával megegyező irányba tekerve, szorítsa rá a szűrőt.
- 6.2 Helyezze a durva szűrőt a HEPA szűrőre, 3 vezetősínével a külső körre. Az óra járásával megegyező irányba tekerve, szorítsa rá a durva szűrőt.



#### ⚠ VIGYÁZAT:

Ha nem szorítja rá a szűrőket, a motorba por kerülhet, ami károsíthatja azt.

7. Zárja vissza a fenéklapot.

#### Kibocsátófilter

A porszívónak van még egy kibocsátófiltere is. A szűrő fedele a készülék hátoldalán található.

1. Fordítsa az óramutató járásával ellentétes irányba a fedelet.
2. Vegye ki a nem szőtt anyagból készült szűrőbetétet és mossa ki.
3. Mielőtt visszahelyezi a készülékbe, hagyja a fent említett szűrőbetétet a szabad levegőn teljesen megszáradni.
4. Zárja le a kimeneti szűrőt a fedéllel. Fordítsa el a óra járásával megegyező irányba, amíg nem rögzül a készülékhez.

## Tisztítás

### ⚠ FIGYELMEZTETÉS:

- Minden tisztítás előtt húzza ki a csatlakozót a konnektorból.
- A készüléket semmiképpen ne merítse vízbe tisztítás közben. Ez elektromos áramütést vagy tüzet okozhat.

#### ⚠ VIGYÁZAT:

- Ne használjon drótkéfé vagy más súroló hatású tárgyat.
- Ne használjon agresszív vagy súroló hatású tisztítószert.
- A készülékházat puha, száraz kendővel tisztítsuk tisztítószert hozzáadása nélkül.
- A szűrők tisztítása előtt olvassa el a „Karbantartás” című fejezetet.

#### Hibaelhárítás

Probléma	Lehetséges ok	Elhárítás
A készülék nem működik.	A készülék nincs csatlakoztatva a hálózatba.	Ellenőrizze a hálózati csatlakozást. Ellenőrizze a kapcsoló állását.

Probléma	Lehetséges ok	Elhárítás
Gyenge szívóerő.	A porgyűjtő megtelt.	Ürítse ki a porgyűjtőt.
	A szűrők szennyezettek.	Tisztítsa meg a szűrőket a „Karbantartás” részben leírtak szerint.  ⚠ VIGYÁZAT: Csak száraz szűrőkkel folytassa a készülék használatát!
	A szívócsőbe vagy a szívófejbe valami beszorult.	Ellenőrizze, hogy nem szorult-e be valami a tartozékba.

## Műszaki adatok

Modell: ..... BS 1948 CB N  
Feszültségellátás: ..... 220 - 240 V~, 50/60 Hz  
Védelmi osztály: ..... II  
Nettó súly: ..... kb. 2,30 kg

A műszaki és kivitelezési módosítások jogát a folyamatos termékfejlesztés miatt fenntartjuk.

### Porszívó műszaki adatok

#### A TANÁCS ÁLTAL MEGHATÁROZOTT ELŐÍRÁS (EU) SZ. 665/2013

Gyártmány		Bomann
Modell		BS 1948 CB N
Energiahatékonysági osztály <sup>1)</sup>		A+
Energiafogyasztás		
Éves energiafelhasználás <sup>2)</sup>	kWh/év	19,9
Tisztítási teljesítményosztály		
Szőnyegtisztítási teljesítményosztály		E
Kemény padló tisztítási teljesítményosztály		A
Por újra-kibocsátási osztály		E
Hangteljesítményszint	dB(A) re1pW	80
Névleges teljesítmény	W	600

- 1) A (legmagasabb hatékonyság) - G (legalacsonyabb hatékonyság).
- 2) Jelzésértékű éves energiafogyasztás (kWh per év), 50 tisztítási feladat alapján.  
Az aktuális éves energiafogyasztás a készülék használati módjától függ.

#### A készülék megfelel az alábbi európai szabványok és irányelvek a gyártás pillanatában érvényes változatainak:

- 2014/35/EK kisfeszültségű készülékekre vonatkozó irányelv (LVD)
- 2014/30/EK elektromágneses kompatibilitásra (EMC) vonatkozó irányelv
- 2011/65/EU RoHS irányelv
- Környezetbarát tervezési irányelvek (ErP) 2009/125/EK
- Környezetbarát tervezési követelmények a porszívókhoz - A TANÁCS ÁLTAL ELFOGADOTT IRÁNYELV (EU) SZ. 666/2013

## Hulladékkezelés

### A „kuka“ piktogram jelentése



Kímélje környezetünket, az elektromos készülékek nem a háztartási szemétként való!

Használja az elektromos készülékek ártalmatlanságára kijelölt gyűjtőhelyeket, ott adja le azokat az elektromos készülékeit, amelyeket többé már nem kíván használni!

Ezzel segítséget nyújt ahhoz, hogy elkerülhetők legyenek azok a hatások, amelyeket a helytelen „szemétre dobás” gyakorolhat a környezetre és az emberi egészségre.

Ezzel hozzájárul az újrahasznosításhoz, a recyclinghoz és a kiöregedett elektromos és elektronikus készülékek értékesítésének egyéb formáihoz.

Az önkormányzatoknál vagy a polgármesteri hivatalokban tájékoztatást kaphat arról, hogy hova viheti a kiselejtezett készülékeket.

## Руководство по эксплуатации

Благодарим за покупку нашего изделия. Мы надеемся, что вы с удовольствием будете пользоваться им.

### Символы, используемые в этих инструкциях

Важная для вас информация обозначается специальным образом. Необходимо соблюдать эти инструкции по избежание несчастных случаев или повреждения прибора.

#### ПРЕДУПРЕЖДЕНИЕ:

Предупреждение об опасности для вашего здоровья и указание возможных рисков получения травмы.

#### ВНИМАНИЕ:

Обозначает возможные опасные условия для прибора или окружающих предметов.

#### ПРИМЕЧАНИЯ:

Обращает внимание на рекомендации и информацию.

## Содержание

Обзор деталей прибора.....	3
Общая информация .....	46
Особые указания по технике безопасности для этого устройства .....	46
Обзор деталей прибора/Комплект поставки .....	47
Распаковка устройства.....	47
Начало работы .....	48
Всасывающая труба из двух частей .....	48
Насадки .....	48
Монтаж настенного держателя .....	48
Использование прибора .....	48
Закончить пользование прибором .....	48
Обслуживание .....	48
Опустошение пылесборника.....	48
Система фильтров .....	49

Чистка .....	49
Поиск и устранение неисправностей .....	50
Технические данные .....	50
Технические характеристики пылесоса.....	50

## Общая информация

Перед использованием прибора внимательно прочтите инструкции по эксплуатации и сохраните инструкции вместе с гарантией и квитанцией и, по возможности, упаковку с внутренним содержимым. При передаче прибора другим также передайте инструкции по эксплуатации.

- Прибор предназначен исключительно для использования в быту и для предусмотренных целей. Он не рассчитан на коммерческое использование.
- Не пользуйтесь им вне помещения. Предохраняйте прибор от источников тепла, прямых солнечных лучей, воздействия влажности (никогда не погружайте в жидкость) и острых кромок. Не работайте с прибором мокрыми руками. Если прибор станет влажным или мокрым, немедленно отключите его от сети.
- Для чистки или уборки на хранение выключите прибор и выньте вилку из розетки (вынимайте вилку за корпус, а не за провод). Если прибор не будет использоваться, отсоедините все принадлежности.
- Не оставляйте прибор без присмотра. Если вы выходите из комнаты, то всегда выключайте прибор. Выньте вилку из розетки.
- Регулярно проверяйте прибор и сетевой кабель на признаки повреждений. При обнаружении повреждения не пользуйтесь прибором.
- Используйте запасные детали только от изготовителя.
- Для безопасности ваших детей держите все упаковочные материалы (пластиковые мешки, коробки, полистирол и т.д.) в недоступном для них месте.

#### ПРЕДУПРЕЖДЕНИЕ:

Не разрешайте маленьким детям играть с пленкой, так как существует опасность удушья!

## Особые указания по технике безопасности для этого устройства

- Не пытайтесь отремонтировать устройство самостоятельно. Обязательно свяжитесь с авторизованным мастером. При повреждении сетевого шнура, во избежание опасности поражения электрическим током, шнур следует заменить у изготовителя, сервисного представителя или других квалифицированных лиц.

- Этим прибором могут пользоваться **дети** старше 8 лет и лица с ограниченными физическими, осязательными и психическими способностями или не имеющие опыта или знаний, если они находятся под надзором или проинструктированы в отношении безопасного пользования прибором и знают о связанных с этим опасностях.
- Не позволяйте **детям** играть с прибором.
- Чистка и **уход** за прибором не должны проводиться **детьми** без надзора.
- Не всасывайте жидкости!
- Не всасывайте горячий пепел или остроконечные или острые предметы!
- Не используйте устройство в сырых помещениях!
- Никогда не используйте устройство без фильтра. Проверьте, правильно ли вставлен фильтр!
- Во время использования держите волосы, одежду и части тела подальше от всасывающего сопла!
- Не приближайте пылесос к источникам тепла, таким как батареи отопления, печи и т. д.!

#### Обзор деталей прибора/ Комплект поставки

- 1 Переключатель вкл./выкл.
- 2 Крышка выпускного фильтра
- 3 Ручка для переноски
- 4 Сетевой шнур
- 5 Крюк для настенного держателя
- 6 Основание пылесборника
- 7 Пылесборник с фильтром HEPA
- 8 Защелка пылесборника
- 9 Открыватель пылесборника
- 10 Рычажок для выдвигания щеток и отведения их назад
- 11 Насадка для пола
- 12 Всасывающая труба (из двух частей)
- 13 Соединитель для всасывающей трубы или насадок

#### Не показанные принадлежности.:

- 1x Щелевая насадка
- 1x Насадка со щеткой
- 1x Настенный держатель
- 3x Дюбель
- 3x Винт

#### Распаковка устройства

1. Выньте устройство из его упаковки.
2. Проверьте наличие всех компонентов комплекта поставки.
3. Проверьте устройство на наличие каких-либо повреждений при транспортировке для того, чтобы избежать опасных ситуаций.

#### **i** ПРИМЕЧАНИЯ:

В случае каких-либо повреждений при транспортировке обратитесь к вашему продавцу немедленно. Не пользуйтесь поврежденным устройством!

## Начало работы

### Всасывающая труба из двух частей

- Вставьте всасывающую трубу более толстым концом в соединитель прибора.
- При необходимости вставьте вторую всасывающую трубу более толстым концом в другую всасывающую трубу.
- Для отсоединения всасывающих труб вытяните их, слегка поворачивая.

### Насадки

- Насадки можно подсоединять как непосредственно к соединителю на устройстве, так и к уже установленной всасывающей трубе.
- Для отсоединения насадок вытяните их, слегка поворачивая.

#### Насадка для пола (11)

Насадка для пола снабжена роликами для облегчения скольжения.

С помощью насадки для пола можно чистить гладкие поверхности и ковры.

- Рычажком (10) можно поворачивать щетки наружу или внутрь.

Максимальная эффективность аппарата зависит от текстуры полового покрытия. Наши рекомендации заключаются в следующем.



- Использование без щеток:  
Для чистки пылесосом половых покрытий с высоким ворсом.



- Использование со щетками:  
Для чистки пылесосом гладких полов и ковров с коротким ворсом.

#### Щелевая насадка

С помощью щелевой насадки можно выборочно пылесосить в углах и щелях.

#### Насадка со щеткой

Насадка со щеткой особенно хорошо подходит для очистки пылесосом обивки, занавесок и книг.

## Монтаж настенного держателя



### ПРЕДУПРЕЖДЕНИЕ:

Предварительно убедитесь в отсутствии в стене кабелей (проводки), которые могут быть повреждены!

1. Измерьте высоту для монтажа настенного держателя. Приложите пылесос к стене в полностью собранном виде с двумя всасывающими трубами и насадкой для пола.
2. Прижмите настенный держатель к стене таким образом, чтобы два высверливаемых отверстия были сверху. Отметьте 3 места для высверливания отверстий.
3. Просверлите отверстия и вставьте в стену дюбели.
4. Вставьте винты через отверстия в настенном держателе. Вверните винты с настенным держателем в дюбели.
5. Затяните шурупы вручную.

## Использование прибора

1. Полностью размотайте сетевой шнур.
2. Вставьте вилку электропитания в правильно установленную электрическую розетку.
3. Включите устройство с помощью переключателя вкл./выкл. Положение переключателя: „I“
4. С помощью рычага отрегулируйте насадку для пола в зависимости от напольного покрытия.
5. Проводите чистку с постоянной скоростью. Не требуется прилагать значительного усилия.

### **i** ПРИМЕЧАНИЯ:

Обратите внимание на расстояние, которое обеспечивается длиной шнура!

### Закончить пользование прибором

1. Выключите пылесос переключателем вкл./выкл. и извлеките вилку из электрической розетки.
2. Обеспечьте полное остывание устройства.
3. После монтажа настенного держателя повесьте на него пылесос. Слева и справа от пылесоса можно закрепить щелевую насадку и насадку со щеткой.
4. Можно свободно обмотать сетевой шнур вокруг ручки и пылесборника.

## Обслуживание

### Опустошение пылесборника

1. Выключите вилку из сетевой розетки.
2. При необходимости удалите с устройства всасывающую трубу или насадку.
3. Держите устройство так, чтобы нижняя панель пылесборника располагалась над мусорным ведром.
4. Опорожните пылесборник. Сдвиньте открыватель пылесборника вниз, чтобы открыть нижнюю панель.
5. Затем закройте основание. Защелка пылесборника должна зафиксироваться.





## Система фильтров

В устройстве предусмотрено 3 фильтра. Обычная система с мешком для сбора пыли была заменена на прозрачный пылесборник. Более высокая скорость сбора пыли позволяет разделять тяжелую пыль и малейшие частицы в засасываемом воздухе.

Таким образом, отсутствует необходимость покупать мешки.

Фильтры требуют периодической очистки.

### ⚠ ВНИМАНИЕ:

- Запрещается мыть фильтр в стиральной машине.
- Запрещается использовать фен для сушки.
- Возвращать устройство в работу можно в том случае, если все фильтры абсолютно сухие и правильно собраны.

### Блок фильтров



Блок фильтров включает в себя следующее:

- Фильтр HEPA
- Фильтр грубой очистки

Для очистки блока фильтров выполните следующее:

1. Опорожните емкость для пыли согласно приведенным выше инструкциям. (Шаг 1-4)
2. **Разберите блок фильтров.**
  - 2.1 Поверните фильтр грубой очистки против часовой стрелки вдоль направляющих. Вытащите фильтр грубой очистки из пылесборника.

2.2 Поверните высокоэффективный сухой воздушный фильтр против часовой стрелки вдоль направляющих. Вытащите высокоэффективный сухой воздушный фильтр из пылесборника.

3. Высокоэффективный сухой воздушный фильтр можно прочистить щеткой. В случае сильного загрязнения промойте фильтры под проточной водой.
4. Дайте фильтры полностью высохнуть перед установкой на место!
5. Протрите пылесборник влажной тканью, затем вытрите насухо.
6. **Сборка блока фильтров**  
См. соседний рисунок.

- 6.1 Установите высокоэффективный сухой воздушный фильтр с 3 направляющими во внутренней окружности. Затяните фильтр по часовой стрелке.
- 6.2 Установите фильтр грубой очистки поверх высокоэффективного сухого воздушного фильтра с 3 направляющими во внешней окружности. Затяните фильтр грубой очистки по часовой стрелке.



### ⚠ ВНИМАНИЕ:

Если не затянуть фильтры, в двигатель попадет грязь. Это может привести к повреждению мотора.

7. Закройте нижнюю панель.

### Выпускной фильтр

Прибор также имеет выпускной фильтр.

Крышка фильтра располагается в задней части устройства.

1. Поверните крышку против часовой стрелки.
2. Удалите фильтр из нетканого материала и промойте его.
3. Полностью просушите фильтр из нетканого материала на воздухе, а затем снова вставьте его в устройство.
4. Закройте крышку выпускной фильтр. Поворачивайте по часовой стрелке, пока он не будет зафиксирован на устройстве.

## Чистка

### ⚠ ПРЕДУПРЕЖДЕНИЕ:

- Перед очисткой извлеките вилку из розетки.
- Ни при каких обстоятельствах не допускайте погружения устройства в воду с целью очистки. Иначе возможен удар электрическим током или возгорание.

**⚠ ВНИМАНИЕ:**

- Не применяйте проволочную щетку или абразивные материалы.
- Не используйте кислоты или абразивные чистящие средства.
- Очистите корпус мягкой сухой тканью без чистящих средств.
- Для очистки фильтров прочитайте главу „Обслуживание“.

**Поиск и устранение неисправностей**

Проблема	Возможная причина	Способ устранения
Устройство не работает.	К устройству не подключено электропитание.	Проверьте подключение к сети электропитания.
		Проверьте положение переключателя.
Малая мощность всасывания.	Пылесборник переполнен.	Опустошите пылесборник.
	Грязные фильтра.	Очистите фильтры, как указано в разделе “Обслуживание”.
		<b>⚠ ВНИМАНИЕ:</b> Возобновление работы может быть только с сухими фильтрами.
Посторонний предмет находится во всасывающей трубе или в насадке.	Проверьте эти принадлежности на посторонние предметы.	

**Технические данные**

Модель: ..... BS 1948 CB N  
 Электропитание: ..... 220 - 240 V~, 50/60 Гц  
 Класс защиты: ..... II  
 Вес без упаковки: ..... прил. 2,30 кг

Сохранено право на технические и конструкционные изменения в рамках продолжающейся разработки продукта.

**Технические характеристики пылесоса  
 ДЕЛЕГИРОВАННЫЙ РЕГЛАМЕНТ КОМИССИИ (ЕС)  
 № 665/2013**

Торговая марка	Bomann	
Модель	BS 1948 CB N	
Класс энергопотребления <sup>1)</sup>	A+	
Энергопотребление		
Ежегодная потребляемая мощность <sup>2)</sup>	кВт·ч / год	19,9
Класс очистки		
Класс очистки ковровых покрытий	E	
Класс очистки жестких поверхностей	A	
Класс вторичного выброса пыли	E	
Уровень звуковой мощности	дБ(А) исх. 1 пВт	80
Номинальная входная мощность	Вт	600

1) A (максимальная эффективность) - G (минимальная эффективность).

2) Предполагаемая ежегодная потребляемая мощность (кВт·ч в год) на основе 50 операций чистки. Фактическая ежегодная потребляемая мощность зависит от способа использования прибора.

**Устройство соответствует европейским стандартам и директивам в редакции, действительной на момент доставки устройства:**

- Низковольтное оборудование 2014/35/EC
- Директива по электромагнитной совместимости (ЭМС) 2014/30/EC
- Директива RoHS 2011/65/EU
- Директива по экодизайну 2009/125/EC
- Требования по экодизайну для пылесосов ПОСТАНОВЛЕНИЕ СОВЕТА (ЕС) № 666/2013

## التنظيف

### تحذير ⚠️

- أزل كبل التوصيل الرئيسي من المقبس قبل التنظيف.
- يجب عدم غمر الجهاز في الماء تحت أي ظرف من الظروف لأغراض التنظيف. وإلا فقد يؤدي ذلك إلى حدوث صدمة كهربائية أو نشوب حريق.

### تنبيه: ⚠️

- لا تستخدم فرشاة سلك أو أي مواد كاشطة.
- لا تستخدم أي مطهرات حمضية أو كاشطة.

- نظف المبيت باستخدام قطعة قماش رطبة وناعمة دون إضافات.
- لتنظيف الفلاتر، اقرأ فصل "الصيانة".

### استكشاف الأخطاء وإصلاحها

لمشكلة	السبب المحتمل	العلاج
الجهاز لا يعمل.	الجهاز غير متصل بالتيار الكهربائي.	تحقق من التوصيل بالموصل الرئيسي.
اقوة شفط ضعيفة.	مُجمع الغبار ممتلئ. المرشحات متسخة.	اتحقق من وضع المفتاح. قم بتفريغ مُجمع الغبار. نظف المرشحات كما هو موضح في قسم "الصيانة".
		تنبيه: ⚠️ قم بإعادة التشغيل فقط عندما تكون المرشحات جافة.
	يوجد جسم غريب في أنبوب الشفط أو الفوهة.	افحص الملحقات لاحتمال وجود أجسام غريبة.

### البيانات الفنية

- (1) A (أعلى مستوى كفاءة) حتى G (أقل مستوى كفاءة).  
 (2) استهلاك الطاقة السنوي البياني (كيلو وات في السنة)، عند إجراء 50 عملية تنظيف.  
 يعتمد استهلاك الطاقة السنوي على كيفية استخدام الجهاز.

يلبي الجهاز المعايير والتوجيهات الأوروبية في النسخة الحالية عند التسليم:

- توجيهات الجهد الكهربائي المنخفض (LVD) 2014/35/EU
- التشريعات الخاصة بالتوافقية الكهرومغناطيسية، التوجيه رقم EU/2014/30
- التوجيه الخاص بحظر المواد الخطرة (REACH) 2011/65/EU
- توجيه التصميم البيئي (ErP) 2009/125/EC
- متطلبات التصميم البيئي الخاص بالمكانس الكهربائية، لائحة المفوضية الأوروبية (الاتحاد الأوروبي) رقم 666/2013

- الموديل: BS 1948 CB N .....  
 مصدر الطاقة: 240-220 فولت ~ 60/50 هر تـز  
 فئة الحماية: II .....  
 الوزن الصافي: 2,30 كجم تقريباً  
 نحفظ بالحق في إجراء تغييرات فنية وتصميمية في سياق التطوير المستمر لمنتجاتنا.  
 تم اختبار هذا الجهاز وفقاً لتوجيهات CE الحالية ذات الصلة، مثل التوافق الكهرومغناطيسي وتوجيهات التيار المنخفض، كما تم تصميمه وفقاً لأحدث لوائح السلامة.

4. أدخل البراغي عبر فتحات الحامل الحائطي. اربط البراغي مع الحامل الحائطي في الدسار.
5. أحكم ربط المسامير يدويًا.

### استخدام الجهاز

1. فك سلك الكهرباء بالكامل.
2. أدخل القابس الرئيسي في مقبس الطاقة بصورة صحيحة.
3. شغل الجهاز عبر مفتاح التشغيل / إيقاف التشغيل. وضع المفتاح: "I"
4. اضبط فوهة الأرضية مع الذراع استنادًا إلى غطاء الأرضية.
5. قم بالتنظيف بسرعة ثابتة. ليس هناك حاجة لممارسة الضغط.

### ملاحظة:

يجب الاهتمام بالنطاق الذي يمكن أن يغطيه طول الكابل!

### نهاية العملية

1. أوقف تشغيل المكنتسة من خلال المفتاح تشغيل / إيقاف التشغيل وإخراج القابس من المقبس.
2. دع الجهاز يبرد تمامًا.
3. إن كنت قد ثبتت الحامل الحائطي بالفعل، علق المكنتسة. يمكن توصيل الفوهة الشفّية وفوهة الفرشاة على يسار ويمين المكنتسة.
4. يمكنك لف سلك الكهرباء مع مراعاة عدم شدة حول المقبض ومجمع الأتربة.

### الصيانة

#### تفريغ مجمع الغبار

1. افصل قابس التغذية الكهربائية من مقبس الحائطي.
2. وإذا لزم الأمر، انزع أنبوب الشفط أو ملحق الفوهة من الجهاز.
3. ضع الجهاز مع اللوحة القاعدية لمجمع الأتربة فوق وعاء الأتربة.
4. أفرغ محتويات مجمع الأتربة. حرّك مفتاح مجمع الأتربة لأسفل لفتح اللوحة القاعدية.
5. ثم اغلق لوح القاعدة مرة أخرى. يجب أن يتعشّق قفل مجمع الأتربة.



#### نظام الفلتر

- يتميز الجهاز الخاص بك بأنه يضم 3 مرشحات حيث تم استبدال نظام حقيبة جمع الأتربة الشائعة بمجمع الغبار الشفاف. تسمح سرعة التدفق المرتفعة للمجمع بفصل الأتربة الكثيفة والجزئيات السائبة الأصغر حجمًا من "الجزئيات الممتصة في الهواء".
- ولذا، من غير الضروري شراء الحقائب الخاصة بمجمع الأتربة.
- يجب تنظيف الفلتر بصفة دورية.

### ⚠ تنبيه:

- لا تقم بغسل المرشح مطلقًا في الغسالة الآلية.
- لا تستخدم مِحفّف الشعر في تجفيف الجهاز.
- أعد تشغيل الجهاز بعد جفاف الفلاتر كلها تمامًا وتجميعها جميعًا صحيحًا.

### وحدة الفلتر

تتكون وحدة الفلتر من:

- مرشح HEPA
- الفلتر الخشن



اتبع ما يلي لتنظيف وحدة الفلتر:

1. قم بتفريغ وعاء الغبار على النحو الموصوف أعلاه. (الخطوات 1 - 4)
2. تفكيك وحدة الفلتر
  - 2.1 لف الفلتر الخشن باتجاه عكس عقارب الساعة من القضبان الدليلية. اسحب الفلتر الخشن من مجمع الأتربة.
  - 2.2 لف فلتر HEPA باتجاه عكس عقارب الساعة من القضبان الدليلية. اسحب فلتر HEPA من مجمع الأتربة.
3. يمكنك تنظيف فلتر HEPA. في حالات الاتساخ الشديد، نظّف الفلتر تحت ماء نظيف.
4. اترك المرشحات بالهواء ليجري تجفيفها بالكامل قبل إعادة تركيبها!
5. امسح مجمع الغبار باستخدام قطعة قماش مبللة ثم امسحها لتجف.
6. تجميع وحدة الفلتر

راجع الشكل المرفق.



- 6.1 اضبط فلتر HEPA مع القضبان الدليلية خاصته في الدائرة الداخلية. احكم ربط الفلتر باتجاه عقارب الساعة.
- 6.2 اضبط الفلتر الخشن فوق فلتر HEPA مع القضبان الدليلية خاصته في الدائرة الخارجية. احكم ربط الفلتر الخشن باتجاه عقارب الساعة.

### ⚠ تنبيه:

إن لم تحكم ربط الفلاتر، يكون المحرك معرضًا لدخول الأتربة فيه. وهذا يلحق أضرارًا بالمحرك.

7. أغلق اللوحة القاعدية.

### مرشح الإخراج

تم تزويد الجهاز أيضًا بمرشح إخراج. يقع غطاء الفلتر في ظهر الجهاز.

1. لف الغطاء عكس عقارب الساعة.
2. انزع الفلتر غير المنسوج واغسله.
3. دع الفلتر غير المنسوج يجف تمامًا في الهواء، قبل إعادة إدخاله في الجهاز.
4. غط فلتر العادم بالغطاء. لفها باتجاه عكس عقارب الساعة حتى يكتمل ربطها بالجهاز.

- لا تقم بامتصاص الرّامد الساخن أو المواد الحادة أو المسننة!
- لا تستخدم الجهاز في غرف رطبة!
- لا تستخدم الجهاز بدون المرشح. تحقق من إدخال المرشح بطريقة صحيحة!
- يجب أن يكون الشعر، والملابس وأطراف الجسم بعيدة عن فوهة المكنسة أثناء الاستخدام!
- احتفظ بالمكنسة بعيداً عن مصادر الحرارة مثل أجهزة التدفئة والأفران، وغيرها!

### نظرة عامة على المكونات / نطاق التسليم

- 1 مفتاح التشغيل / إيقاف التشغيل
- 2 غطاء فلتر العادم
- 3 مقبض للحمل
- 4 سلك الكهرباء
- 5 خطاف الحامل الحائطي
- 6 لوح قاعدة مُجمَع الغبار
- 7 مُجمَع الغبار المزود بمرشح HEPA
- 8 قفل مجمع الغبار
- 9 مفتاح مجمع الغبار
- 10 ذراع لتطويل الفرش وتقصيرها
- 11 فوهة للأرضية
- 12 أنبوب الشفط (من جزئين)
- 13 موصل لأنبوب الشفط أو ملحقات الفوهة

### الملحقات غير مُبَيّنة:

- x1 فوهة شقية
- x1 فوهة فرشاة
- x1 حامل حائطي
- x3 دسار
- x3 برغي

### تفريغ محتويات الجهاز

1. أزل الجهاز من عبوته.
2. تحقق من نطاق التسليم للتأكد من اكتماله.
3. افحص الجهاز للتحقق من عدم وجود أي تلف حدث أثناء النقل وللحيلولة دون وقوع مخاطر.

### ملاحظة:

في حالة وجود أي تلف حدث أثناء النقل، اتصل بوكيلك على الفور. يجب عدم استخدام الجهاز تلقاً!

### بدء التشغيل

#### أنبوب شفط من جزئين

- أدخل أنبوب الشفط مع مراعاة كون نهاية السمكة في موصل الجهاز.
- إذا لزم الأمر، أدخل أنبوب الشفط الثاني مراعيًا كون النهاية السمكية في أنبوب الشفط الآخر.
- لفصل أنابيب الشفط، اسحبها مع لفها ببطء.

### مرفقات الفوهة

- يمكن توصيل مرفقات الفوهة مباشرة إلى موصل الجهاز وكذلك إلى أنبوب الشفط المثبت سلفًا.
- لفصل مرفقات الفوهة، اسحبها مع لفها ببطء.

### فوهة الأرضيات (11)

- تم تزويد فوهة الأرضيات بكرات لتسهيل التوجيه.
- يمكنك تنظيف الأسطح الناعمة والسجاد باستخدام فوهة الأرضيات.
- اضبط الفرش للخارج أو للداخل باستخدام الزراع (10).
- يعتمد الاستخدام الأمثل للجهاز على نسيج غطاء الأرضية. إننا نوصي بالاستخدام التالي:



- استخدام المكنسة دون الفرش:
- لتنظيف أغطية الأرضيات كثيفة الوبر



- استخدام المكنسة بالفرش:
- لتنظيف الأرضيات الناعمة والسجاد قليل الوبر

### الفوهة الشقية

باستخدام الفوهة الشقية، يمكنك تنظيف الزوايا والفتحات.

### الفوهة الفرشاة

الفوهة الفرشاة مناسبة لتنظيف المفروشات أو الستائر أو الكتب.

### تجميع الحامل الحائطي

#### تحذير:

تأكد مسبقًا مما إذا كانت هناك كابلات في الجدار يمكن أن تتضرر!

1. قيس ارتفاع الحامل الحائطي. ضع المكنسة على الحائط بعد تجميعها بالكامل بأنبوبي الشفط وفوهة الأرضية.
2. ضع الحامل الحائطي على الحائط بحيث يكون فتحتين من فتحات الثقب الثلاثة لأعلى. علم مواضع الفتحات الثلاثة.
3. انقب الفتحات وأدخل الدسارات في الحائط.

51	تنظيف
51	اكتشاف الخلل وإصلاحه
51	البيانات الفنية
51	البيانات الفنية الخاصة بالمكائن الكهربائية

## دليل التعليمات

شكراً لك على اختيارك منتجنا. نأمل أن تستمتع باستخدام الجهاز.

### رموز تعليمات الاستخدام

تم وضع علامات على هذه المعلومات الهامة خصيصاً للحفاظ على سلامتك. من الضروري الامتثال لهذه التعليمات لتجنب وقوع حوادث ومنع إلحاق تلف بالجهاز:

#### ⚠ تحذير:

يحذرك هذا الرمز من الإصابة بمخاطر على صحتك ويشير إلى وجود مخاطر محتملة للتعرض للإصابة.

#### ⚠ تنبيه:

يشير هذا الرمز إلى وجود مخاطر محتملة قد يتعرض لها الجهاز أو أشياء أخرى.

📌 ملاحظة: يُلغى هذا الرمز الضوء على النصائح والمعلومات.

### تعليمات عامة

- اقرأ تعليمات التشغيل بعناية قبل تشغيل الجهاز واحتفظ بالتعليمات بما في ذلك الضمان وإيصال الاستلام، وإذا أمكن، الصندوق الذي يحتوي على العبوة الداخلية. عند إعطاء هذا الجهاز لأشخاص آخرين، يرجى إطلاعهم أيضاً على تعليمات التشغيل.
- هذا الجهاز مصمم للاستخدام الخاص وللغرض المقصود منه فقط. لا يصلح هذا الجهاز للاستخدام التجاري.
- لا تستخدم الجهاز في الأماكن الخارجية. احفظه بعيداً عن مصادر الحرارة وأشعة الشمس المباشرة والرطوبة (لا تغمسه مطلقاً في أي مادة سائلة) والأسطح الحادة. لا تستخدم الجهاز ويديك مبتلة. إذا كان الجهاز رطباً أو مبتلاً، انزع القابس الكهربائي على الفور.
- عند تنظيف الجهاز أو تخزينه، أوقف تشغيله وانزع القابس من مقبس التيار الكهربائي دائماً (اسحب القابس نفسه، وليس سلك التوصيل) إذا لم يكن الجهاز قيد الاستخدام وأزل الملحقات المرفقة.
- لا تشغيل الجهاز دون أن يكون تحت المراقبة. يجب إيقاف تشغيل الجهاز دائماً عند مغادرة الغرفة. انزع القابس من مقبس التيار الكهربائي.
- يجب فحص الجهاز وأسلاك الموصلات الرئيسية بانتظام لاكتشاف وجود أية علامات للتلف. عند اكتشاف أي تلف يجب التوقف عن استخدام الجهاز.
- استخدم قطع الغيار الأصلية فقط.
- لضمان سلامة أطفالك، يرجى حفظ العبوة بالكامل (الحقائب البلاستيكية، والصناديق، والبوليسترين وغيرها) بعيداً عن متناول أيديهم.

#### ⚠ تحذير:

لا تدع الأطفال الصغار يعثون بالرقائق المعدنية خشية خطر الاختناق!

### المحتويات

3	نظرة عامة على المكونات
54	تعليمات عامة
54	تعليمات السلامة الخاصة بهذا الجهاز
53	نظرة عامة على المكونات / نطاق التسليم
53	تفريغ محتويات الجهاز
53	بدء التشغيل
53	أنبوب شفط من جزئين
53	مرفقات الفوهة
53	تجميع الحامل الحائطي
52	استخدام الجهاز
52	نهاية العملية
52	الصيانة
52	تفريغ مُجمَع الغبار
52	نظام الفلتر

## تعليمات السلامة الخاصة بهذا الجهاز

- لا تحاول تصليح الجهاز بنفسك. اتصل دائماً بفني معتمد. إذا كان كابل مزود الطاقة تالفاً، فيجب استبداله عن طريق المُصنِّع، أو وكيل الصيانة التابع له أو أشخاص مؤهلين لتجنب أي خطر.
- يمكن للأطفال بدءاً من سن 8 سنوات وأكثر استخدام الجهاز وكذلك الأشخاص الذين يعانون من نقص في القدرات البدنية أو الحسية أو الذهنية أو نقص الخبرة والمعرفة إذا توفر لهم الإشراف أو التعليمات الخاصة باستخدام الجهاز بطريقة آمنة وكذلك إذا أدركوا المخاطر المتضمنة.
- يجب عدم لعب الأطفال بالجهاز.
- يجب عدم قيام الأطفال بالتنظيف وصيانة الجهاز دون الإشراف عليهم.
- لا تقم بامتصاص السوائل!









## GARANTIEKARTE

warranty card • garantiekaart • carte de garantie • scheda di garanzia • tarjeta de garantía • cartão de garantia • garantikort • karta gwarancyjna • záruční list • kartica jamstva • carte de garanție • Гаранционна карта • záručný list • garancijski list • garancijajegy • гарантійний формуляр • Гарантійний талон •

بطاقة ضمان

**BS 1948 CB N**

24 Monate Garantie gemäß Garantieerklärung • 24 months warranty according to warranty declaration • 24 maanden garantie volgens garantieverklaring • 24 mois de garantie selon la déclaration de garantie • 24 mesi di garanzia secondo la dichiarazione di garanzia • 24 meses de garantía de acuerdo con la declaración de garantía • 24 meses de garantía, de acordo com a declaração de garantia • 24 måneders garanti i henhold til garantibetingelsene • 24 miesiące gwarancji na podstawie oświadczenia gwarancyjnego • záruka 24 měsíců podle prohlášení o záruce • 24 mjesечно jamstvo u skladu s jamstvenom deklaracijom • 24 luni garanție conform declarației de garanție • 24 месеца гаранция в съответствие с гаранционната декларация • 24-mesačná záruka podľa vyhlásenia o záruke • 24-mesečna garancija, skladno z garancijsko izjavo • 24 hónap garancia a garanciafeltételekben leírtak szerint • гарантія на 24 місяці відповідно заяві про гарантію • Гарантія 24 місяця согласно заявленним гарантійним правилам • ضمان لمدة 24 شهراً وفقاً لبيان الضمان

Kaufdatum, Händlerstempel, Unterschrift • date of purchase, dealer stamp, signature • aankoopdatum, dealerstempel, handtekening • date d'achat, tampon du concessionnaire, signature • data di acquisto, timbro del rivenditore, firma • fecha de compra, sello del distribuidor, firma • data de compra, carimbo do distribuidor, assinatura • kjopsdato, forhandlerstempel, signatur • data zakupu, pieczęć sprzedawcy, podpis • datum zakoupení, razítko prodejce, podpis • datum kupovine, žig trgovca, potpis • data de achiziție, stampila furnizorului, semnătura • Дата на покупката, Печат на Продавача, Подпис • dátum nákupu, pečatka obchodníka/predajcu, podpis • datum nakupa, žig trgovca, potpis • vásárlás dátuma, kereskedő bélyegzője, aláírás • дата придбання, печатка продавця, підпис • Дата приобретения, Штамп продавца, Подпись • التاريخ الشراء، وختم التاجر/البيع والتوقيع

**BOMANN®**  
www.bomann.de

**BOMANN®**

C. Bomann GmbH

Internet: www.bomann-germany.de

Made in P.R.C.

Stand 11/2017