



SINJI



CORDLESS VACUUM CLEANER

SICV-0111
Manual

Description

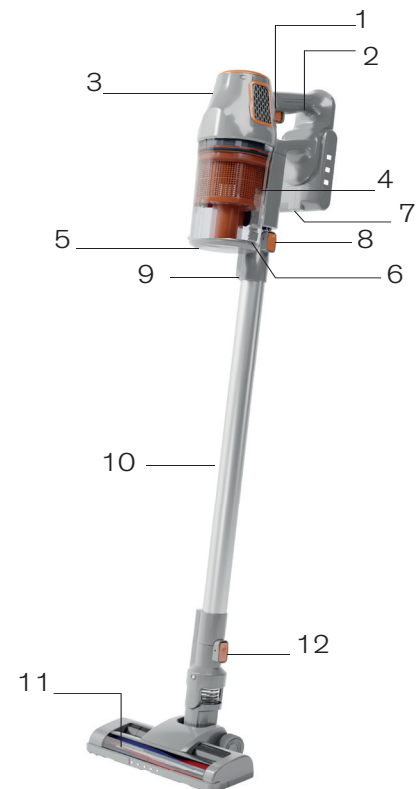
The Sinji Cordless Vacuum Cleaner is convenient to use as it allows for greater mobility, as you are not tethered to an outlet by a cord. The Cordless Vacuum Cleaner is also easier to maneuver, because it is lightweight and there is no risk of tripping over a cord or accidentally pulling an appliance off a countertop or shelf!

Contents

- 1× Cordless Vacuum Cleaner
- 1× Wall mount
- 1× Adapter
- 1× Long crevice nozzle
- 1× Small 2-in-1 crevice
- 1× Big 2-in-1 crevice
- 1× expansion screw set
- 1× Filter (installed)

Overview of the appliance

1. Main handle
2. Power switch
(normal power (I) and max power (II))
3. Battery
4. Dust container (cup)
5. Dust container bottom lid
6. Dust release button
7. Charging port
8. Extended tube release button
9. Suction inlet
10. Extended tube
11. Main roller brush / main main roller brush
12. Main roller brush release button



Overview

1. Important safety instructions
2. Installing the wall mount charger
3. Charging
4. Operation instructions
5. Troubleshooting

1. Important safety instructions

To avoid potentially fatal electric shocks:

- Do not use the appliance outside or near water.
- Do not use the vacuum cleaner if the cord, plug, or housing is damaged.
- If the cord or plug is damaged, have it replaced by a qualified technician or contact customer service.
- Only have repairs done by a qualified technician. Do not try to open or repair the appliance yourself.
- Make sure the voltage of the power source matches the voltage listed in the technical data for the appliance before turning it on.
- Do not touch the power source or the appliance with wet or damp hands.
- Do not use an extension cord with the adapter, plug the adapter directly into a power socket.

To avoid the risk of injury:

- Do not change accessories while the appliance is turned on.
- Do not use the vacuum cleaner to vacuum up sharp objects or glass shards.
- Do not use the vacuum cleaner to vacuum up burning matches, ashes, or cigarette butts.
- Do not use the vacuum cleaner to vacuum up chemical products, stone dust, gypsum, cement, or similar particles.
- Do not use the vacuum cleaner to vacuum up liquids or water.
- Do not use the vacuum cleaner with flammable or explosive substances or with chemical or aggressive liquids.
- Store the appliance indoors in a dry location when not in use.
- Under extreme conditions, leaks in the battery cells may occur. If battery fluid comes into contact with skin or eyes, rinse the affected area with water immediately and seek medical attention.
- Children aged 8 and above, and people with reduced physical, sensory, or mental capabilities, can use the appliance if they are supervised and understand how to use it safely. Children should not play with the appliance and should not clean or perform maintenance on it without supervision.

Safety tips:

- Only use accessories recommended by the manufacturer.
- Do not use the adapter for any other purpose.
- Do not carry the wall holder or adapter by the cord.
- Do not pull on the cord to move the appliance.
- Unplug the appliance by grasping the power plug, not the cord.
- Make sure the ventilation slits are open. A blocked ventilation system can cause overheating and damage to the appliance.
- Do not use the vacuum without the dust filter inserted.
- Do not use the adapter for a different product or try to charge this appliance with a different charging station. Only use the charging station supplied with this appliance.
- Do not try to recharge non-rechargeable batteries.

2. Charging

The Sinji Cordless Vacuum Cleaner can be charged when you hang it in the wall mount. Make sure the adapter is plugged into the power socket.

3. Installing the wall mount

1. Determine how high you want to install the wall mount so the Sinji Cordless Vacuum Cleaner so it can hang on the wall (with the extended tube attached)
2. Mark the 2 drilling holes through the wall mount
3. Use the two screws to mount the wall mount to the wall.
4. Place and hang the Sinji Cordless Vacuum Cleaner onto the mount.

4. Operation instructions

3.1 Assembling:

1. Be sure to disconnect the Sinji Cordless Vacuum Cleaner from the charger before assembling the extended tube!
2. Take out the Sinji Cordless Vacuum Cleaner, extended tube, and main roller brush from their packaging.
3. Insert the extended tube into the suction inlet of the Cordless Vacuum Cleaner. You should hear a “click” when the extended tube is assembled correctly. Make sure the extended tube is inserted correctly before using the vacuum cleaner.
4. Attach the main roller brush to the extended tube. Insert the extended tube into the main roller brush and push the Sinji Cordless Vacuum Cleaner firmly towards the floor brush.

3.2 How to remove the extended tube

Make sure the unit is not connected to the charger. Then, push the extended tube release button (10) to remove the extended tube from the Cordless Vacuum Cleaner. Grasp the handle of the Cordless Vacuum Cleaner and pull it out of the extended tube. You can now use the Cordless Vacuum Cleaner on its own.

3.3 How to use

1. Make sure the vacuum cleaner is not connected to the charger. If the vacuum cleaner is charging or has a low battery, it will not work.
2. The Sinji Cordless Vacuum Cleaner can be used on its own or with the combined crevice nozzle.
3. Press the power switch to turn the vacuum on and off, or to alternate between the normal power (I), max power (II) and off.
4. Make sure the Sinji Cordless Vacuum Cleaner is properly connected to the extended hose and floor brush.
5. Turn the power on by pressing the switch on the main handle or the Sinji Cordless Vacuum Cleaner. Some models may have multiple power settings, which can be selected by pressing the switch again.
6. If your model has a power brush and an extension tube, you can use either one, depending on your preference.
7. Before using the vacuum cleaner, make sure it is not charging or has a low battery, as this may prevent the vacuum and main roller brush from functioning properly.

3.4 Empty and clean the dust container & dust filter

Note: To get the best performance, it is recommended to empty the dust container and clean the dust filter after a few cleaning sessions, depending on your situation.

1. Detach the extended tube from the Sinji Cordless Vacuum Cleaner by pressing the release button.
2. Press the dust release button (7) to empty the dust container.
3. Rotate the dust container’s transparent cover so it faces the the “unlock” marking, and remove the dust container and filter assembly.
4. Take out the upper HEPA filter and the plastic cyclone filter, wash them, and air dry them completely. Do not use a washing machine or hair dryer to clean or dry the filters.
5. Only place the dust filter back into the assembly when it is completely dry! Insert it into the dust container and push it firmly into place. Make sure the dust filter assembly is properly installed before using the vacuum cleaner.
6. Attach the dust container assembly to the Cordless Vacuum Cleaner and rotate it so it is locked.

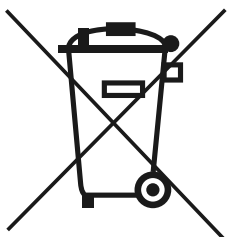
It is recommended to clean or replace the filters and clean the cyclone system every three to six months, depending on usage, to ensure the best performance of the vacuum cleaner. The main roller brush should also be checked regularly, and any hair or other debris should be removed.

5. Troubleshooting

PROBLEM	POSSIBLE REASON	POSSIBLE SOLUTION
Sinji Cordless Vacuum Cleaner does not work	<ol style="list-style-type: none"> 1. The battery has not been charged. 2. Dead battery(battery won't hold charge). 3. Connector between the unit and the charger is dirty. 4. No power in electrical outlet supplying transformer. 5. Charger is plugged in. 6. System is protected. 	<ol style="list-style-type: none"> 1. Charge unit. 2. Contact the customer service or dispose of unit. 3. Wipe and clean dirt from connector. 4. Check fuse or breaker, replace fuse/ reset breaker. 5. Unplug charger. 6. Activate the system with the charger.
Main roller brush does not work	<ol style="list-style-type: none"> 1. The main roller brush is blocked with debris or string etc. 2. The belt is broken. 3. Sinji Cordless Vacuum Cleaner is not connected correctly. 	<ol style="list-style-type: none"> 1. Remove debris from main roller brush . If there is string or thread wrapped cut gently with scissors. 2. Contact the customer service 3. Connect the Sinji Cordless Vacuum Cleaner correctly.
Sinji Cordless Vacuum Cleaner cannot pick-up dust; suction power has become weak	<ol style="list-style-type: none"> 1. Dust container is full. 2. Dust filter needs cleaning or replacement. 3. Unit needs recharging. 	<ol style="list-style-type: none"> 1. Empty dust container 2. Remove dust filter assembly and check for object(s) in suction inlet and remove. Clean or replace dust filter assembly. 3. Charge unit.
Dust leak from handheld vacuum cleaner	<ol style="list-style-type: none"> 1. Dust container is full. 2. Dust filter is not installed correctly. 3. Puncture/hole in dust filter 	<ol style="list-style-type: none"> 1. Empty dust container 2. Review the dust filter assembly installation instructions. 3. Replace dust filter assembly.
Battery cannot be charged	Battery has reached the end of its service life.	Contact the customer service
Hear strange noise when the vacuuming	Check whether the main roller brush or dust filter is blocked by dust or big objects; check whether dust container is full.	Stop to use the appliance to prevent damage. Clean the dust filter assembly and main roller brush and empty the dust container. If the problem maintains, contact the customer service.



In accordance with European directives applicable to this product



This marking indicates that this product should not be disposed with other household wastes throughout the EU. To prevent possible harm to the environment or human health from uncontrolled waste disposal, recycle it responsibly to promote the sustainable reuse of material resources. To return your used device, please use the return and collection systems or contact the retailer where the product was purchased. They can take this product for environmental safe.



Beschrijving

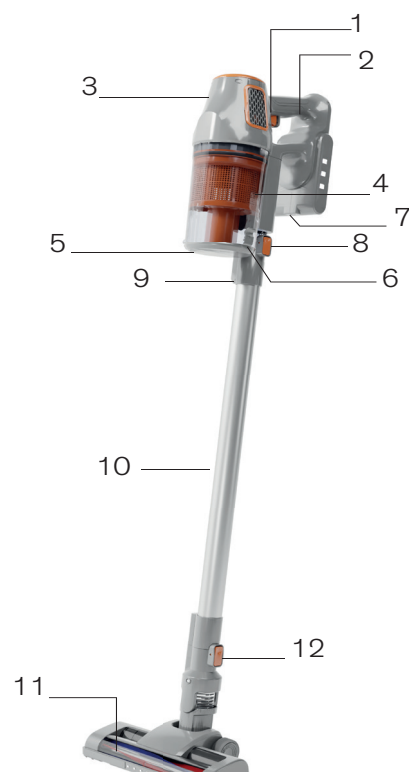
De Sinji Snoerloze Stofzuiger is handig in gebruik omdat het een grotere mobiliteit mogelijk maakt, omdat je niet aan een stopcontact gebonden bent door een snoer. De snoerloze stofzuiger is ook gemakkelijker te manoeuvreren omdat hij licht van gewicht is en er geen risico is om over een snoer te struikelen of per ongeluk een apparaat van een aanrecht of plank te trekken!

Inhoud

- 1× draadloze stofzuiger
- 1× muurbevestiging
- 1× Adapter
- 1× Lange spleetzuigmond
- 1× Klein 2-in-1 spleetmondstuk
- 1× Grote 2-in-1 spleet
- 1× uitbreidingschroefset
- 1× Filter (geïnstalleerd)

Overzicht van het apparaat

1. Hoofdhandgreep
2. Stroomschakelaar (normaal vermogen (I) en maximaal vermogen (II))
3. Batterij
4. Stofreservoir (beker)
5. Stofreservoir bodem deksel
6. Ontstoffingsknop
7. Laadpoort
8. Knop voor ontgrendeling van de verlengde buis
9. Zuiginlaat
10. Verlengde slang
11. Hoofdrolborstel / hoofdrolborstel
12. Ontgrendelingsknop hoofdrolborstel



Inhoudsopgaven

1. Belangrijke veiligheidsinstructies
2. Opladen
3. Installeren van de muurbevestiging
4. Bedieningsinstructie
5. Probleemoplossing

1. Belangrijke veiligheidsinstructies

Om potentieel dodelijke elektrische schokken te voorkomen:

- Gebruik het apparaat niet buiten of in de buurt van water.
- Gebruik de stofzuiger niet als het snoer, de stekker of de behuizing beschadigd is.
- Als het snoer of de stekker beschadigd is, laat deze dan vervangen door een gekwalificeerde technicus of neem contact op met de klantenservice.
- Laat reparaties alleen uitvoeren door een gekwalificeerde technicus. Probeer het apparaat niet zelf te openen of te repareren.
- Controleer of de spanning van de stroombron overeenkomt met de spanning die in de technische gegevens van het apparaat staat vermeld voordat u het inschakelt.
- Raak de stroombron of het apparaat niet aan met natte of vochtige handen.
- Gebruik geen verlengsnoer met de adapter, steek de adapter rechtstreeks in het stopcontact.

Om het risico van letsel te voorkomen:

- Verwissel geen accessoires terwijl het apparaat is ingeschakeld.
- Gebruik de stofzuiger niet om scherpe voorwerpen of glasscherven op te zuigen.
- Gebruik de stofzuiger niet om brandende lucifers, as of sigarettenpeuken op te zuigen.
- Gebruik de stofzuiger niet om chemische producten, steenstof, gips, cement of soortgelijke deeltjes op te zuigen.
- Gebruik de stofzuiger niet om vloeistoffen of water op te zuigen.
- Gebruik de stofzuiger niet met ontvlambare of explosieve stoffen of met chemische of agressieve vloeistoffen.
- Bewaar het apparaat binnenshuis op een droge plaats wanneer het niet wordt gebruikt.
- Onder extreme omstandigheden kunnen lekken in de batterijcellen ontstaan. Als batterijvloeistof in contact komt met huid of ogen, spoel het getroffen gebied dan onmiddellijk met water en zoek medische hulp.
- Kinderen vanaf 8 jaar en mensen met beperkte fysieke, sensorische of mentale capaciteiten kunnen het apparaat gebruiken als ze onder toezicht staan en begrijpen hoe ze het veilig moeten gebruiken. Kinderen mogen niet met het apparaat spelen en het niet schoonmaken of onderhouden zonder toezicht.

Veiligheidstips:

- Gebruik alleen door de fabrikant aanbevolen accessoires.
- Gebruik de adapter niet voor andere doeleinden. Draag de wandhouder of adapter niet aan het snoer. Trek niet aan het snoer om het apparaat te verplaatsen.
- Trek de stekker uit het stopcontact door de stekker vast te pakken, niet het snoer.
- Zorg ervoor dat de ventilatiesleuven open zijn. Een geblokkeerde ventilatie kan oververhitting en schade aan het apparaat veroorzaken.
- Gebruik de stofzuiger niet zonder geplaatst stoffilter.
- Gebruik de adapter niet voor een ander product en probeer dit apparaat niet op te laden met een ander laadstation.
Gebruik alleen het bij dit apparaat geleverde laadstation.
- Probeer geen niet-oplaadbare batterijen op te laden.

2. Opladen

De Sinji draadloze stofzuiger kan worden opgeladen wanneer u hem in de wandhouder hangt. Zorg ervoor dat de adapter in het stopcontact zit.

3. Installatie van de muurbevestiging

1. Bepaal hoe hoog u de muurbevestiging wilt installeren zodat de Sinji draadloze stofzuiger aan de muur kan hangen (met de verlengde buis bevestigd)
2. Markeer de 2 boorgaten door de muurbevestiging
3. Gebruik de twee schroeven om de muurbevestiging aan de muur te bevestigen.
4. Plaats en hang de Sinji draadloze stofzuiger op de houder.

4. Bedieningsinstructies

3.1 Montage:

1. Zorg ervoor dat u de Sinji Cordless Vacuum Cleaner loskoppelt van de lader voordat u de verlengde buis monteert!
2. Haal de Sinji snoerloze stofzuiger, verlengde buis en hoofdrolborstel uit hun verpakking.
3. Steek de verlengde buis in de zuigmond van de Snoerloze Stofzuiger. U moet een "klik" horen wanneer de verlengde buis correct is gemonteerd. Controleer of de verlengde buis correct is geplaatst voordat u de stofzuiger gebruikt.
4. Bevestig de hoofdrolborstel aan de verlengde buis. Steek de verlengde buis in de hoofdrolborstel en duw de Sinji Draadloze Stofzuiger stevig in de richting van de vloerborstel.

3.2 Hoe de verlengde buis te verwijderen

Zorg ervoor dat het apparaat niet is aangesloten op de oplader. Druk vervolgens op de knop voor het losmaken van de verlengde buis (10) om de verlengde buis uit de draadloze stofzuiger te verwijderen. Pak het handvat van de draadloze stofzuiger vast en trek het uit de verlengde buis. U kunt de draadloze stofzuiger nu zelfstandig gebruiken.

3.3 Hoe te gebruiken

1. Controleer eerst of de stofzuiger niet is aangesloten op de oplader. Als de stofzuiger wordt opgeladen of een lege batterij heeft, zal hij niet werken.
2. De Sinji snoerloze stofzuiger kan alleen of met de gecombineerde kierenzuiger worden gebruikt.
3. Druk op de stroomschakelaar om de stofzuiger aan en uit te zetten, of om te wisselen tussen het normale vermogen (I), max. vermogen (II) en uit.
4. Zorg ervoor dat de Sinji snoerloze stofzuiger goed is aangesloten op de verlengde slang en vloerborstel.
5. Zet de stroom aan door op de schakelaar op de hoofdhandgreep of de Sinji Snoerloze Stofzuiger te drukken. Sommige modellen hebben meerdere vermogensstanden, die kunnen worden geselecteerd door nogmaals op de schakelaar te drukken.
6. Als uw model een powerborstel en een verlengbuis heeft, kunt u een van beide gebruiken, afhankelijk van uw voorkeur.
7. Voordat u de stofzuiger gebruikt, moet u ervoor zorgen dat deze niet wordt opgeladen of een lage batterij heeft, omdat dit de goede werking van de stofzuiger en de hoofdrolborstel kan verhinderen.

3.4 Leeg en reinig het stofreservoir en het stoffilter

Opmerking: Om de beste prestaties te verkrijgen, is het aanbevolen om het stofreservoir te legen en het stoffilter te reinigen na enkele reinigingsbeurten, afhankelijk van uw situatie.

1. Maak de verlengde buis los van de Sinji Draadloze Stofzuiger door op de ontgrendelingsknop te drukken.
2. Druk op de stofontgrendelingsknop (7) om het stofreservoir te legen.
3. Draai het transparante deksel van het stofreservoir zodat het naar de "unlock" markering is gericht, en verwijder het stofreservoir en de filterassemblage.
4. Neem het bovenste HEPA-filter en het plastic cycloonfilter eruit, was ze en laat ze volledig aan de lucht drogen. Gebruik geen wasmachine of machine of haardroger om de filters te reinigen of te drogen.
5. Plaats het stoffilter pas terug in het geheel als het volledig droog is! Plaats het in het stofreservoir en druk het stevig op zijn plaats. Zorg ervoor dat het stoffilterassemblage goed geïnstalleerd is voordat u de stofzuiger gebruikt.
6. Bevestig het stofreservoir op de snoerloze stofzuiger en draai het zodat het wordt vergrendeld.

Het wordt aanbevolen de filters en het cycloonsysteem om de drie tot zes maanden te reinigen of te vervangen, afhankelijk van het gebruik, om de beste prestaties van de stofzuiger te garanderen. De hoofdrolborstel moet ook regelmatig worden gecontroleerd en eventuele haren of ander vuil moeten worden verwijderd.

5. Probleemoplossing

PROBLEEM

MOGELIJKE REDEN

MOGELIJKE OPLOSSING

Sinji draadloze stofzuiger werkt niet

1. De batterij is niet opgeladen.
2. Lege batterij (batterij houdt geen lading vast).
3. Connector tussen het toestel en de lader is vuil.
4. Geen stroom in het stopcontact dat de transformator voedt.
5. Lader is aangesloten.
6. Systeem is beveiligd.

1. Laad eenheid.
2. Neem contact op met de klantenservice of gooi het apparaat weg.
3. Veeg en reinig vuil van de connector.
4. Controleer zekering of breaker, vervang zekering/reset breaker.
5. Haal de stekker uit het stopcontact.
6. Activeer het systeem met de lader.

De hoofdrolborstel werkt niet

1. De hoofdrolborstel is geblokkeerd met vuil of touw enz.
2. De riem is gebroken.
3. Sinji draadloze stofzuiger is niet correct aangesloten.

1. Verwijder vuil van de borstel van de hoofdrol. Als er touw of draad gewikkeld is knip dan voorzichtig met een schaar.
2. Neem contact op met de klantenservice
3. Sluit de Sinji draadloze stofzuiger correct aan.

Sinji draadloze stofzuiger kan geen stof opzuigen; zuigkracht is zwak geworden

1. De stofcontainer is vol.
2. Stoffilter moet worden schoongemaakt of vervangen.
3. Apparaat moet worden opgeladen.

1. Leeg het stofreservoir
2. Verwijder het stoffilter en controleer op voorwerpen in de aanzuigopening en verwijder deze. Reinig of vervang het stoffilter.
3. Laad het apparaat op.

Stoflek uit handstofzuiger

1. Stofreservoir is vol.
2. Stoffilter is niet correct geïnstalleerd.
3. Lek/gat in stoffilter

1. Leeg het stofreservoir
2. Lees de installatie-instructies van het stoffilter.
3. Vervang het stoffilter.

Batterij kan niet worden opgeladen

De batterij heeft het einde van zijn levensduur bereikt.

Neem contact op met de klantenservice

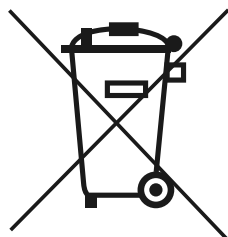
Hoor vreemd geluid tijdens het stofzuigen

Controleer of de hoofdrolborstel of het stoffilter geblokkeerd is door stof of grote voorwerpen; controleer of het stofreservoir vol is.

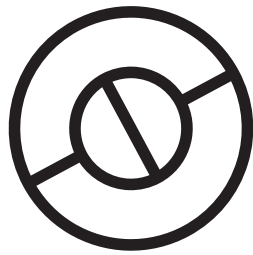
Stop het gebruik van het apparaat om schade te voorkomen. Reinig het stoffilter en de borstel van de hoofdrol en leeg het stofreservoir. Als het probleem blijft bestaan, neem dan contact op met de klantenservice.



In overeenstemming met de Europese richtlijnen die op dit product van toepassing zijn



Deze markering geeft aan dat dit product niet samen met ander huishoudelijk afval mag worden verwijderd in de hele EU. Om mogelijke schade aan het milieu of de volksgezondheid als gevolg van ongecontroleerde verwijdering van afval, dient u het op verantwoorde wijze te recyclen om duurzaam hergebruik te bevorderen van materiële hulpbronnen te bevorderen. Om uw gebruikte apparaat in te leveren, gebruikt u de retour- en inzamelsystemen of neem contact op met de winkelier waar het product is gekocht. Zij kunnen dit product voor het milieu veiligstellen.



SINJI

© 2023, Sinji. All rights reserved.

www.sinjiproducts.com

Made in China