



AXA HOME SECURITY

Binnendeurbeslag Klik

NL

Informatie

U bent in het bezit gekomen van een AXA kwaliteitsproduct. Voor een probleemloze montage en werking van dit product, dient u onderstaande instructies nauwgezet te volgen.

Toepassing:

Binnendeuren

Montagegereedschap (advies):

Rolmaat, (accu)boormachine, schroevendraaier, boortje Ø 3 of 6 mm, priem/potlood.

Aanbevolen bevestigingsmiddelen: 4,0 x 20 mm of patentbouten Ø 4 mm, patentbussen Ø 5 mm

Montagehandleiding

Vorbereidingen

Controleer of u het juiste slot heeft door het in de deur te monteren. Demonteer het slot en boor, voor zover niet aanwezig, de gaten voor de krukken, de profielcilinder (PC), klaviersleutel (SL) of de toilet/badkamer vrij-bezet bedieningsstift (TL). Plaats het slot weer terug

Montage van de rozetten

1^A Binnendeurbeslag rozetten Klik (kruk)

Plaats de montageplaat (1) op de deur en steek de kruk (stiftdeel) (2) door de montageplaat in het slot (figuur **A**). Plaats de andere montageplaat aan de andere zijde op de deur en schuif hier de kruk (gatdeel) op de stift.

1^B Binnendeurbeslag rozetten Klik (PC, voor profielcilinderslot)

Plaats de montageplaat (1) over de profielcilinder op de deur (figuur **B**). Plaats de andere montageplaat aan de andere zijde op de deur.

1^C Binnendeurbeslag rozetten Klik (SL, voor sleutelgat-/klavierslot)

Plaats de montageplaat (1) op de deur (figuur **C**). Plaats de andere montageplaat aan de andere zijde op de deur. Controleer de juiste positie door de klaviersleutel in het slot te steken.

1^{D+E} Binnendeurbeslag rozetten Klik (TL, voor toilet/badkamerslot)

Plaats de montageplaat (1) op de deur (figuur **D**). Plaats de vrij-bezet bedieningsstift (4) in het slot en schuif de indicator (5) aan de buitenzijde op de stift.

2 Houd de montageplaten met de bevestigingsgaten horizontaal en prik de boorgaten aan.

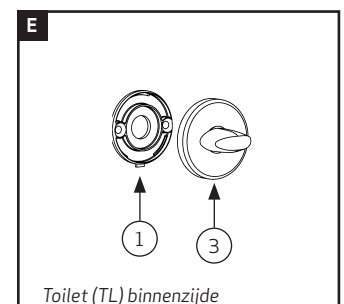
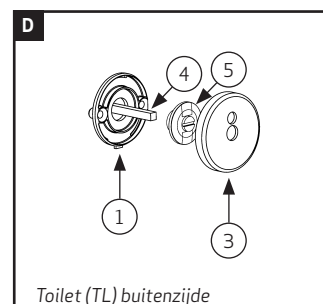
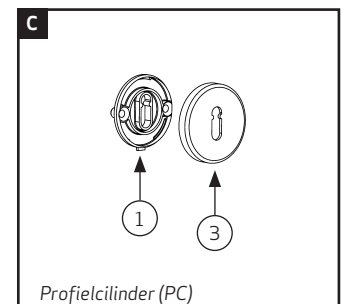
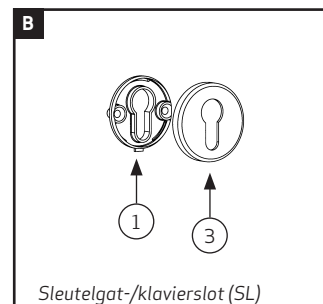
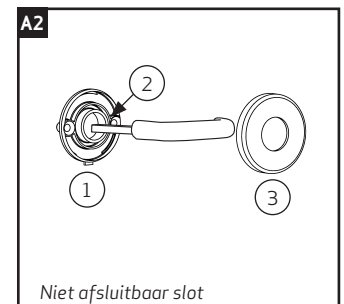
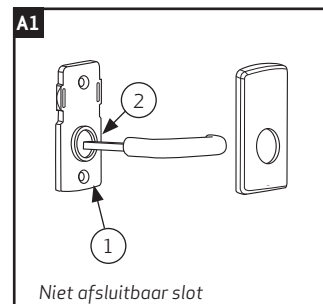
3 Verwijder het slot.

4 Bij montage met schroeven de schroefgaten Ø 3 mm voorbereiden. Bij montage met patentboutene en bussen Ø 6 mm voorbereiden vanaf beide zijden

5 Plaats het slot terug.

6 Monteer de montageplaten

7 Klik de rozetten (3) aan beide zijden op de montageplaten. Bij het toilet/badkamerslot dient de bedieningsknop (3) aan de binnenzijde te zitten (figuur **E**).





Montage van de krukken

7 Afhankelijk van het product zijn er 4 verschillende mogelijkheden om de krukken te monteren:

- krukdeel met gatdeel vastgezet met een madeschroef
- krukdeel met gatdeel vastgezet met een penbevestiging
- losse krukstift, beide gatdelen vastgezet met een madeschroef, waarvan 1 in de kraag van het krukdeel
- losse krukstift, beide gatdelen vastgezet met een madeschroef

- 8^F** Steek het stiftdeel door het rozet in het slot (figuur **F**). Plaats het gatdeel (aan de andere zijde van de deur) door het rozet op de stift. Draai de madeschroef stevig aan.
- 8^G** Steek het stiftdeel door het rozet in het slot (figuur **G**). Plaats het gatdeel (aan de andere zijde van de deur) door het rozet op de stift. Stel de eventuele speling af met de vierkante bout aan de stift. Druk de pen door de deurkruk.
- 8^H** Monteer het gatdeel, waarbij het schroefgat in de kraag van de kruk zit, op de stift met de madeschroef (figuur **H**):
- Tot en met deurdikte 40 mm (standaard) in positie (III).
 - Tussen deurdikte 40 mm en 54 mm in positie (II).

Steek dit stiftdeel (=gatdeel+stift) door het rozet in het slot. Plaats het andere gatdeel (aan de andere zijde van de deur) door het rozet op de stift. Draai de madeschroef stevig aan.

- 8^J** Monteer het gatdeel op de stift met de madeschroef (figuur **J**). Steek dit stiftdeel (=gatdeel+stift) door het rozet in het slot. Plaats het andere gatdeel (aan de andere zijde van de deur) door het rozet op de stift. Draai de madeschroef stevig aan.

