

handleiding

Rookmelder McPower "KD-133A"

invoering

Geachte klant, wij feliciteren u met de aankoop van uw nieuwe rookmelder!

Met deze keuze heeft u gekozen voor een product dat een mooi design en doordachte technische eigenschappen vakkundig combineert.

Lees a.u.b. de volgende aansluit- en gebruiksaanwijzing aandachtig door en volg deze op om zo onbezorgd mogelijk van het apparaat te kunnen genieten!



prestatiekenmerken

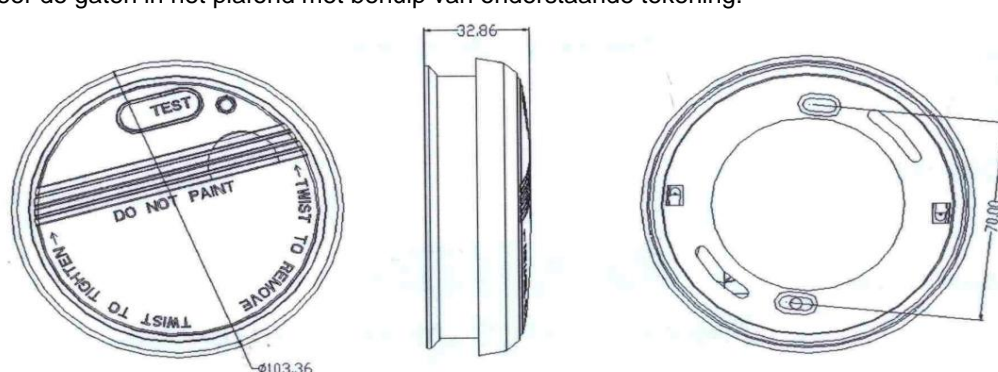
- 85 dB alarmsignaal
- continue bewaking
- Testschakelaar
- Voldoet aan EN14604

Veiligheidsinstructies:

- Controleer het apparaat voor gebruik op beschadigingen, indien dit het geval is, de Gebruik het apparaat niet!
- Stel het apparaat niet bloot aan mechanische belasting.
- Zorg voor voldoende opwarmtijd voordat u het apparaat gebruikt. Anders kan er vocht in het apparaat ontstaan (bij sterke temperatuurschommelingen).
- Stel het apparaat niet bloot aan extreme temperaturen, direct zonlicht of extreme vochtigheid.
- Houd het apparaat uit de buurt van kinderen.

Installatie:

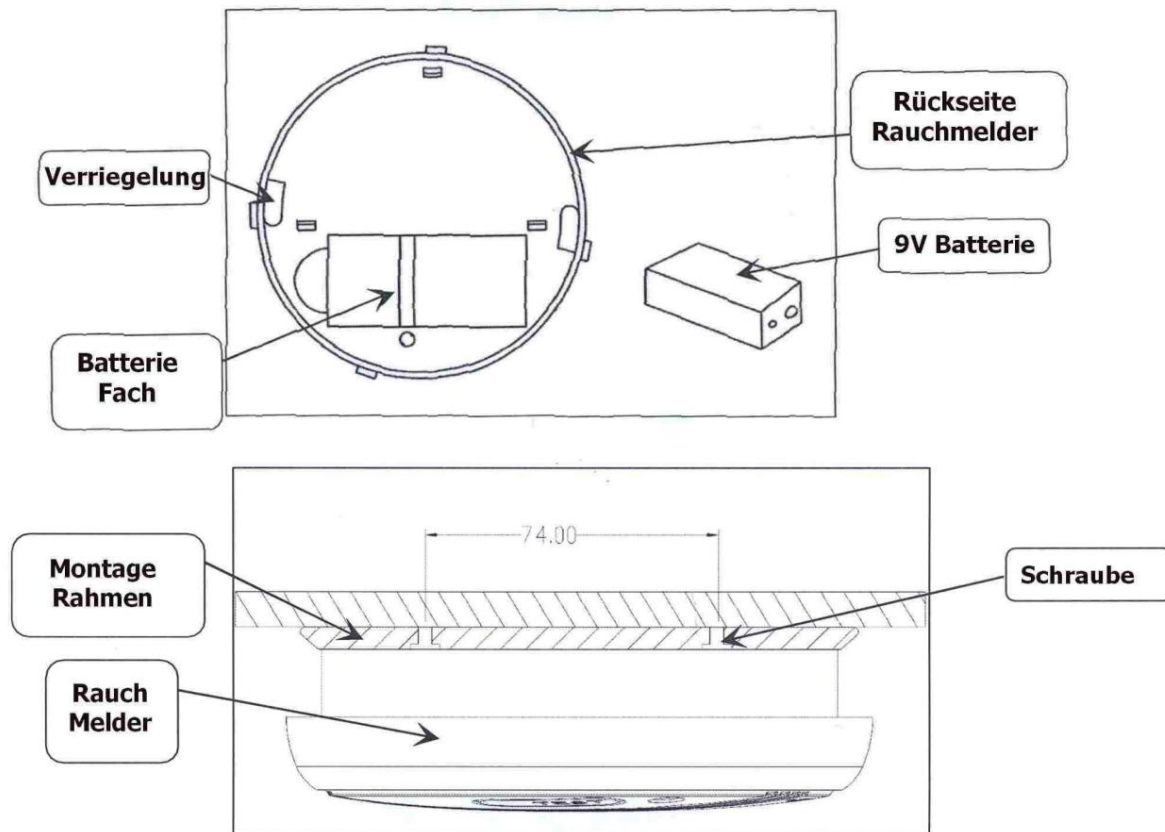
- Markeer de gaten in het plafond met behulp van onderstaande tekening.



Technische specificaties:

Werking: 9V blok (inbegrepen)
 Bedrijfstemperatuur: -10°C tot +40°C
 Stroomverbruik bij alarm: 20 mA
 Alarmvolume: 85 dB
 Onderspanningsweergave vanaf:
 7,3V Omgevingsvochtigheid max.: 95% RV
 Gecertificeerd: DIN EN 14604

- Maak de montageplaat los van de rookmelder door de melder te draaien. • Bevestig de montageplaat aan het plafond. • Plaats nu de 9 volt batterij volgens onderstaande tekening.



- Plaats de rookmelder vervolgens terug op het montageframe door deze te draaien. • Druk nu op de testknop. De rode controle-LED knippert snel en er klinkt een signaaltoon. Dit zorgt ervoor dat de rookmelder goed werkt.

Batterij vervanging:

- De detector detecteert automatisch wanneer de bedrijfsspanning van de batterij onder de 7,3V zakt.
- De melder geeft vervolgens een alarm zodat de batterij tijdig vervangen kan worden.

CE 14

1134-CPR-101

1134

EN14604

KD-133A

DOP NO.: 5505015

Smoke alarm devices

Intended for Fire Safety and installed in buildings

Essential characteristic 1: Pass

Essential characteristic 2: Pass

Essential characteristic 3: Pass

Essential characteristic 4: Pass

Essential characteristic 5: Pass

Essential characteristic 6: Pass

Essential characteristic 7: Pass

Essential characteristic 8: Pass



EU – PRESTATIEVERKLARING Nr. LE-RM-0001

1. Unieke identificatiecode van het producttype / unieke identificatie van het producttype : **KD-133A**
2. Artikelnummer / item nummer : **1530456**
3. Doel(en) / beoogd(e) gebruik(en): **Rookmelder**
4. Fabrikant fabrikant : **ETT Distribution GmbH, Schmalbachstrasse 16, 38112 Braunschweig**
5. Gemachtigde geautoriseerd vertegenwoordiger: **niet van toepassing**
- vertegenwoordigers / 6. Systeem(en) voor beoordeling en verificatie van prestatiebestendigheid /
van beoordeling en verificatie van de constantheid van prestatiesysteem(en): **Systeem 1+**
7. Aangemelde instantie / aangemelde instantie:

ANPI (identificatienummer: **1134**) heeft de volgende beoordelingen en controles uitgevoerd volgens systeem 1+ en het volgende afgegeven:

Certificaat van prestatiebestendigheid 1134-CPR-101 /

ANPI (identificatienummer: 1134) heeft de volgende evaluaties en controles uitgevoerd volgens systeem 1+ en afgegeven

het volgende: Certificaat van prestatie 1134-CPR-101 constantheid

8. Aangegeven prestatie(s) / aangegeven prestatie(s) :

Geharmoniseerde technische vereisten / geharmoniseerde technische specificatie		EN 14604:2005/ AC: 2008
Belangrijkste kenmerken / hoofdkenmerken	prestatie / prestatie	Sectie / clause
Nominale uitschakelomstandigheden/gevoeligheid/responsvertraging (Reactietijd) en prestaties bij brand / nominale activeringsvoorwaarden/gevoeligheid/responsvertraging (responstijd) en prestaties bij brand rookmeldersignalen onderling koppelbare		
Rookwaarschuwingssignalen/rookmelders	doorgang	4.12
koppelbare rookmelders /	DAT	4.18
herhaalbaarheid / herhaalbaarheid	pas	5.2
directionele afhankelijkheid / richtingsafhankelijkheid initiële	pas	5.3
initiële gevoeligheid / gevoeligheid	pas	5.4
luchtbeweging / luchtbeweging	doorgang	5.5
schittering / oogverblindend	doorgang	5.6
Brandgevoeligheid / brandgevoeligheid	pas	5.15
geluidsvermogen / geluidsuitvoer	pas	5.17
Levensduur van de melders / rookmelders sirene duurzaamheid	pas	5.18
die in een netwerk kunnen worden opgenomen / onderling koppelbare rookmelders alarm	DAT	5.19
Alarmstilte / dempen faciliteit	doorgang	5.20
operationele veiligheid / operationele betrouwbaarheid		
Naleving / compliance	pas	4.1
Individuele waarschuwing/weergave/individuele alarmindicatie	pas	4.2
Inschakelindicator / netspanningsindicator	DAT	4.3
Aansluiting van externe extra apparaten / aansluiting van externe hulpapparatuur	DAT	4.4
middel van kalibratie / door kalibratiemiddelen	pas	4.5
de gebruiker vervangbare onderdelen / normale door de gebruiker vervangbare componenten	pas	4.6
stroombron / normale stroombron stand-	pas	4.7
Back-upstroombron / by stroombron elektrische	DAT	4.8
Vereisten voor elektrische veiligheid / veiligheidseisen routinetest faciliteit	pas	4.9
Faciliteit voor routinetesten / terminals voor externe	pas	4.10
Aansluitingen voor externe geleiders / geleiders	DAT	4.11
Weergave van batterijverbruik / indicatie batterij verwijderen	doorgang	4.13
batterij connectoren / accu aansluitingen accu	doorgang	4.14
batterij capaciteit / capaciteit	doorgang	4.15
Bescherming tegen het binnendringen van vreemde voorwerpen / bescherming tegen het binnendringen van vreemde voorwerpen	doorgang	4.16



aanvullende eisen voor softwaregestuurde rookmelders / aanvullende vereisten voor softwaregestuurde rookmelders	DAT	4.17
Markering en gegevens / markering en gegevens	pas	4.19
stootbescherming / impact	pas	5.11
waarschuwing batterijfout / batterij storingswaarschuwing	pas	5.16
batterij omkering / batterij omkering	pas	5.22
Back-upstroombron / back-up stroombron	DAT	5.23
elektrische veiligheid - Beoordeling en verificatie van de geschiktheid van de Persoonlijke bescherming tegen gevaarlijke stromen door het menselijk lichaam (elektrische schok), tegen te hoge temperaturen en tegen het ontstaan en verspreiding van vuur / elektrische veiligheid - beoordeling en testen bepalen de toereikendheid van persoonlijkebescherming tegen gevaarlijke stromen die door het menselijk lichaam gaan (elektrische schok), overmatige temperatuur en het ontstaan en de verspreiding van brandtolerantie voor	Doorgang	5.24
Tolerantie voor de voedingsspanning / voedingsspanning		
Fluctuaties in de voedingsspanning / variatie in voedingsspanning	doorgang	5.21
Duurzaamheid van bedrijfszekerheid en reactievertraging / duurzaamheid van bedrijfszekerheid en reactievertraging droge hitte koude		
droge hitte /	doorgang	5,7
koud (operatie) / (operationeel)	doorgang	5,8
Duurzaamheid van bedrijfszekerheid, trillingsbestendigheid / duurzaamheid van bedrijfszekerheid, trillingsweerstand trilling (operationeel)		
trilling (werking) /	doorgang	5.12
Trilling (duurzaamheid) / trilling (uithoudingsvermogen)	doorgang	5.13
Duurzaamheid van operationele veiligheid, vochtbestendigheid / duurzaamheid bedrijfszekerheid, vochtbestendigheid vochtige warmte		
Vochtige hitte (in bedrijf) / (operationeel)	doorgang	5.9
Duurzaamheid van bedrijfszekerheid, corrosieweerstand / duur vermogen van operationele betrouwbaarheid, corrosieweerstand		
Corrosie door zwaveldioxide (SO ₂) / zwaveldioxide (SO ₂) corrosie	doorgang	5.10
Duurzaamheid van bedrijfszekerheid, elektrische stabiliteit / duurzaamheid van operationele betrouwbaarheid, elektrische stabiliteit		
Elektromagnetische compatibiliteit (EMC), immuniteit (bedrijf) / elektromagnetische compatibiliteit (EMC), immuniteit (operationeel)	doorgang	5.14

NVT: niet van toepassing op onderdelen waarop de eis niet van toepassing is

DAT: niet van toepassing waarop de vereiste geen componenten van toepassing is

De prestatie van het bovenstaande product komt overeen met de aangegeven prestatie(s). De hierboven genoemde fabrikant is als enige verantwoordelijk voor het opstellen van de prestatieverklaring in overeenstemming met de relevante wettelijke bepalingen. Ondertekend voor en namens de fabrikant door:

De prestatie van bovenstaand product is in overeenstemming met de aangegeven prestatie(s). De bovengenoemde fabrikant is als enige verantwoordelijk is voor het opstellen van de prestatieverklaring in overeenstemming met de relevante wettelijke bepalingen. in up Ondertekend voor en namens fabrikant door op :

Brunswijk, 19 juli 2022

Jörn Glomba
Directeur