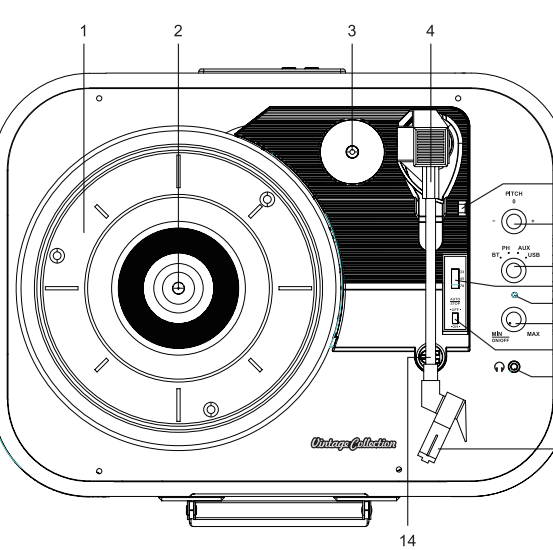


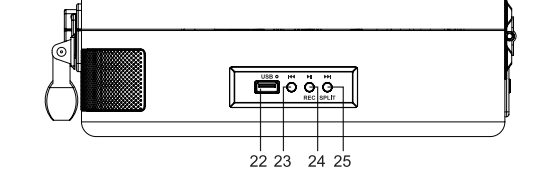
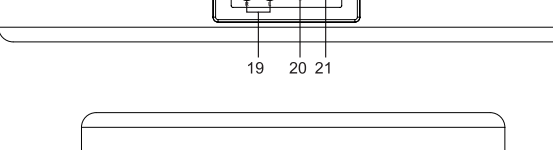
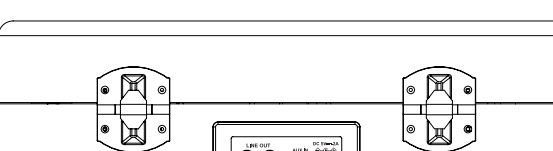
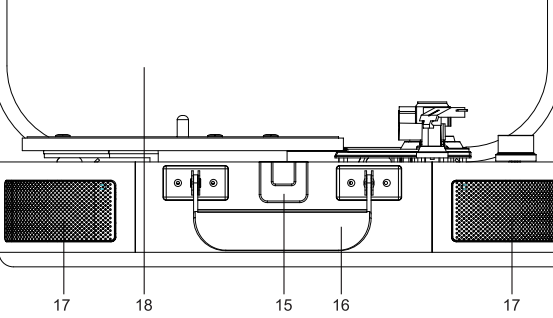
MT-201 BTR/ MT-201 BTB/ MT-201 BV  
MT-201 BTP/ MT-201 BTG/ MT-201 BVB



- FR Manuel de l'utilisateur
- GB User Manual
- DE Benutzerhandbuch
- ES Manual de instrucciones
- IT Manuale di istruzioni
- NL Handleiding



MUSE



FR Lire attentivement les instructions avant de faire fonctionner l'appareil.

GB Read the instructions carefully before operating the unit.

DE Bitte lesen sie dieses handbuch vor dem gebrauch des gerätes sorgfältig durch.

ES Antes de utilizar este aparato, lea atentamente las siguientes instrucciones.

IT Leggere attentamente questo manuale prima di utilizzare l'apparecchio.

NL Lees deze handleiding aandachtig voor u het toestel gebruikt.

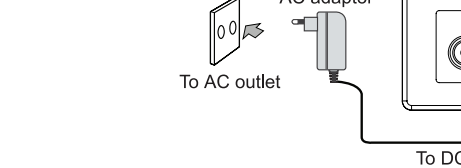
FR SYSTEME STÉRÉO TOURNE-DISQUE

EMPLACEMENT ET DESCRIPTION DES COMMANDES

- 1. Plateau 12. Prise casque
- 2. Axe 13. Carrousselle avec stylét
- 3. Adaptateur 45 tours 14. Support de bras de lecture
- 4. Bras de lecture 15. Levier de bras
- 5. Levier de bras 16. Poignée
- 6. BOUTON PITCH (Afin d'ajuster la vitesse du plateau) 17. Haut-parleurs (à l'intérieur du plateau)
- 7. MODE (Permet de choisir les modes BLUETOOTH, disque, AUX IN, USB) 18. Prises de sortie pour appareil externe (AUX)
- 8. SÉLECTEUR DE VITESSE (33/45/78) 19. Haut-parleurs (à l'extérieur du plateau)
- 9. Mode indicateur 20. Entrée auxiliaire
- 10. ALIMENTATION MIA et contrôle du volume (MIN/MAX) 21. Prise DC / Alimentation
- 11. AUTO STOP ON/OFF (Interrupteur MIA, ARRÊT AUTOMATIQUE) 22. Port USB
- 12. RECHERCHE ARRIÈRE 23. RECHERCHE AVANT
- 13. REC (P) : Enregistrement / Lecture
- 14. SPLIT (P) : Enregistrement segmenté/ RECHERCHE AVANT

ALIMENTATION

Utiliser l'adaptateur CA Adapter secteur: Entrée 100-240V ~ 50/60Hz 0-4A sortie 5V ~ 2000mA



Les adaptateurs secteur fournis peuvent uniquement être utilisés sur une alimentation secteur de 100-240V. L'adaptateur secteur fourni ne peut en aucun cas être utilisé sur un autre type d'alimentation.

Attention: \* L'adaptateur secteur fourni est exclusivement destiné à être utilisé avec cet appareil. \* Utilisez l'appareil avant de débrancher l'adaptateur secteur afin d'éviter d'abîmer l'appareil. \* En cas de non-utilisation prolongée, débranchez l'adaptateur secteur de la prise. \* Placez l'appareil à proximité de la prise murale et veillez à ce que cette dernière soit facilement accessible. En cas de dysfonctionnement, débranchez immédiatement l'appareil de la prise murale. \* L'adaptateur secteur permet de débrancher l'appareil il doit rester facilement accessible durant l'utilisation. \* Pour couper complètement l'alimentation de l'appareil, débranchez l'adaptateur de la prise secteur. \* N'utilisez jamais un adaptateur secteur abîmé. Placez le câble d'alimentation de manière sûre et de façon à ne pas le casser ou l'écraser. Si le câble est endommagé, contactez un service de réparation.

ALLUMER / ÉTEINDRE L'UNITÉ

- 1. Pour allumer l'unité, tourez l'interrupteur d'alimentation ON/OFF dans le sens des aiguilles d'une montre jusqu'à entendre un « clic » et réglez le volume (MIN/MAX) sur un niveau assez bas.
- 2. Lorsque vous avez terminé l'unité, tourez l'interrupteur d'alimentation ON/OFF dans le sens des aiguilles d'une montre jusqu'à entendre un « clic » pour éteindre l'unité.

ÉCOUTER UN DISQUE

- 1. Lorsque l'unité est allumée, tourez le commutateur MODE pour choisir le mode PHONO jusqu'à ce que l'indicateur lumineux de fonction passe au rouge.
- 2. Enlevez la protection du stylét et détachez le support du bras de lecture.
- 3. Placez un disque sur le plateau du tourne-disque et choisissez la vitesse nécessaire (33/45/78) en fonction du disque.
- REMARQUE: Si vous jouez des disques 45 tours, placez l'adaptateur 45 tours sur l'axe central.
- 4. Soulevez le levier de bras pour lever le bras de lecture et déclenchez doucement le bras de lecture sur la position désirée sur le disque, abaissez le levier de bras et le bras de lecture doucement sur le disque pour commencer à lire le disque.
- 5. Tourez le bouton PITCH pour régler la vitesse du plateau.
- 6. Réglez le volume (MIN/MAX) sur le niveau désiré.
- 7. Si AUTO STOP ON/OFF (Interrupteur MIA, ARRÊT AUTOMATIQUE) est sur la position ON, le disque s'arrêtera automatiquement une fois terminé (pour certains enregistrements vinyle, ils ne s'arrêteront pas tant qu'ils n'arriveront pas à la fin). Si l'interrupteur d'arrêt automatique est désactivé (OFF), l'enregistrement ne s'arrêtera PAS automatiquement une fois terminé.

IMPORTANT:

N'écoutez pas ou n'ajoutez pas le tourne disque manuellement sans avoir levé le bras. Déplacer ou secouer le plateau du tourne-disque sans fixer le crochets du bras de lecture pourrait abîmer à des degrés sur le bras de lecture ou sa pointe.

UTILISER LE MODE D'ENTRÉE AUXILIAIRE

- 1. Branchez votre source auxiliaire (par ex. Lecteur MP3) à la prise AUX IN (3.5mm) à l'arrière de l'appareil. (Câble non inclus).
- 2. Lorsque l'unité est allumée, tourez le commutateur MODE pour choisir le mode AUX IN. L'indicateur lumineux de fonction passe au bleu et rouge. Utilisez normalement votre appareil externe, le son passe automatiquement par les haut-parleurs de votre appareil.
- 3. Réglez la commande VOLUME (MIN/MAX) sur le niveau de votre choix.
- 4. Pour arrêter la lecture, déconnectez votre appareil audio externe de l'entrée auxiliaire.

ÉCOUTE D'UN PÉRIPHÉRIQUE USB

- 1. Connectez une clé USB contenant des fichiers MP3 ou un lecteur MP3 au port USB.
- 2. Lorsque l'unité est allumée, tourez le commutateur MODE pour sélectionner le mode USB. L'indicateur devient clignotant rouge. La lecture USB commence automatiquement. Appuyez sur [P] pour faire une pause, l'indicateur reste rouge sans clignoter.
- 3. Réglez la commande VOLUME (MIN/MAX) sur le niveau de votre choix.
- 4. Appuyez une fois sur la touche [P] pour passer à la page suivante ou appuyez plusieurs fois pour sauter plusieurs plages. Appuyez une fois sur la touche [P] pour revenir au début de la plage en cours ou appuyez plusieurs fois pour revenir aux plages précédentes. Tenez la touche [P] appuyée pour rechercher rapidement dans une piste.
- 5. Appuyez sur [P] pour arrêter la lecture USB.

Enlever l'appareil USB Assurez-vous d'arrêter la lecture et d'éteindre l'unité avant d'enlever l'appareil USB pour éviter d'endommager l'appareil USB et le système.

Remarque: \* Il existe de nombreux modèles de périphériques USB. Nous ne pouvons garantir que l'appareil soit compatible avec tous ces différents modèles. Si votre périphérique USB ne fonctionne pas correctement, veuillez en essayer un autre. \* Il se peut que certains fichiers enregistrés sur le périphérique USB ne puissent être lus. En effet, certains formats spéciaux ne sont pas compatibles avec cet appareil.

FONCTION BLUETOOTH

Le mot Bluetooth® ainsi que les marques et logo sont des marques commerciales déposées détenues par Bluetooth SIG, Inc. et l'utilisation de ces marques par New One S.A.S se fait dans le cadre d'une autorisation. Les autres marques et noms commerciaux sont les propriétés de leurs titulaires respectifs.

Coupler un appareil Bluetooth

- 1. Lorsque l'unité est allumée, tourez le commutateur MODE sur l'unité pour choisir le mode Bluetooth. L'indicateur Bluetooth commencera à clignoter bleu.
- 2. Sur l'appareil Bluetooth, activez le Bluetooth et sélectionnez « MT-201BT » dans la liste des appareils disponibles (consultez le manuel de l'appareil pour les détails de la connexion). Si l'appareil Bluetooth vous demande un mot de passe, utilisez «0000». Certains appareils Bluetooth vous demanderont d'accepter la connexion. Si les appareils sont couplés correctement, vous entendrez une notification sonore.
- ATTENTION: Si vous souhaitez connecter votre appareil Bluetooth à un autre appareil Bluetooth, puis suivez les étapes ci-dessus pour établir une nouvelle connexion.
- \* Sur certains appareils, tels que les ordinateurs, une fois couplé, vous devez sélectionner l'unité dans le menu Bluetooth et choisir « utiliser comme un dispositif audio (Stéréo) » ou une phrase similaire.
- \* Sous l'influence du phénomène transitoire rapide et / ou phénomène électrostatique électrique, le produit pourrait présenter des dysfonctionnements et l'utilisateur devra faire une réinitialisation de l'appareil.

Si vous réalisez intact lorsque l'unité et / ou l'appareil Bluetooth sont amenés hors de Bluetooth menu and choose "Use as Audio Device (stereo)" or similar.

Si vous souhaitez vous débarrasser de cet appareil, pensez à le recycler dans un centre de recyclage pour appareils ménagers électriques. Renseignez-vous pour connaître votre centre de recyclage le plus proche. Informez-vous auprès des autorités locales ou de votre revendeur pour de plus amples détails. (Directive sur les Déchets des équipements électriques et électroniques)

Nos emballages peuvent faire l'objet d'une consignation de tri, pour en savoir plus: www.quefaire-demmesdechets.fr

Utiliser un appareil Bluetooth

- 1. Avec une unité couplée, (voir la section précédente), faites fonctionner votre appareil Bluetooth et il diffusera du son par le biais de l'enceinte MT-201BT.
- 2. Appuyez sur la touche [P] pour mettre la lecture en pause. Touchez à nouveau pour reprendre la lecture.
- 3. Sélectionnez la piste de votre choix avec [P] [P].
- 4. Réglez la commande VOLUME (MIN/MAX) sur le niveau de votre choix. Vous pouvez également régler le volume sur l'appareil avec lequel vous êtes couplé.

ENCODAGE DEPUIS DISQUE, ENTRÉE AUX VERS USB.

- 1. Connectez l'appareil USB sur le port USB (assurez-vous que l'appareil USB a suffisamment d'espace pour sauvegarder l'encodage).
- 2. Choisissez l'un de vos modes favoris (PHONO ou AUX IN) et commencez la lecture sous ce mode.
- 3. Appuyez sur la touche REC, l'indicateur devient au bleu et rouge clignotant en alternance pour démarrer l'enregistrement.
- 4. Appuyez sur la touche REC, l'indicateur devient au bleu et rouge sans clignoter pour arrêter l'enregistrement.

FONCTION DE SÉPARATION

Appuyez le bouton SPLIT pendant l'enregistrement, l'enregistrement en cours va être découpé et automatiquement stocké dans un fichier. Appuyez SPLIT une seconde fois pour générer un autre fichier.

REMARQUE: Appuyez sur le bouton [P] pour arrêter l'enregistrement.

UTILISATION D'UN CASQUE / D'ÉCOUTEURS

Tension de sortie maximale 5 150 mV MISE EN GARDE SUR LE NIVEAU DE VOLUME DU CASQUE

Diminuez le volume avant de connecter un casque et augmentez-le ensuite si nécessaire. L'utilisation prolongée d'un casque à un volume élevé peut endommager votre système auditif. Lorsqu'un casque ou des écouteurs sont connectés, les haut-parleurs du lecteur sont désactivés.

Attention: évitez les niveaux sonores élevés pouvant nuire à votre système auditif.

Align de réduire les risques de lésions auditives, n'écoutez pas de la musique à un volume élevé pendant longtemps.

UTILISER LA PRISE DE SORTIE RCA

Connectez une extrémité du câble audio (câble non fourni) sur la prise LINE OUT de l'unité et l'autre extrémité du câble sur la prise RCA IN ou la prise AUX IN de votre autre équipement audio.

- 1. Allumez votre équipement audio.
- 2. Choisissez l'un de vos modes favoris (BLUETOOTH, PHONO, AUX IN ou USB) et commencez la lecture sous ce mode.

COMMENT REPLACER LE STYLÉT DU TOURNE-DISQUE (AIGUILLE)

- 1. Soulevez le bras de lecture.
- 2. Pour enlever l'ancienne aiguille du stylét placez un tournevis fin sur l'embout du stylét et appuyez vers le bas comme indiqué dans l'instruction « A ».
- 3. L'adaptateur permet de vous aider à insérer le stylét. Il est très facilement accessible durant l'usage. \* Immediatement turn off power, unplug the adapter from the wall outlet.
- \* Never use a damaged power adapter. Place the power cord safely and so that you do not pinch or crush it. If the cable is damaged, contact a repair service.

INSTALLER LE STYLÉT

- 1. Tenez l'embout du stylét et insérez le stylét en appuyant comme indiqué dans l'instruction « B ».
- 2. Appuyez sur le stylét vers le haut comme dans l'instruction « C » jusqu'à ce que le stylét se verrouille dans la position de l'embout.

CONSEILS POUR UNE MEILLEURE UTILISATION DU TOURNEDISQUE

- 1. Lorsque vous ouvrez ou fermez le couvercle du tourne-disque, manipulez-le soigneusement, en le prenant soit au centre, soit de chaque côté.
- 2. Ne touchez pas l'embout de l'aiguille avec les doigts, évitez de cogner l'aiguille contre le plateau du tourne-disque ou le rebord du disque.
- 3. Nettoyez fréquemment l'embout de l'aiguille - utilisez une brosse douce avec un mouvement «avant-arrière» uniquement.
- 4. Si vous devez utiliser un liquide de nettoyage d'aiguille, utilisez-le en faible quantité.
- 5. Essayez toujours la protection de poussière et le boîtier du tourne-disque avec un tissu doux. N'utilisez qu'une petite quantité de détergent léger pour nettoyer le tourne disque et le couvercle de la poussière.
- 6. N'utilisez jamais de produits chimiques ou de solvants abrasifs sur aucune partie du système de tourne-disque.

Par la présente, NEW ONE S.A.S déclare que l'appareil MUSE MT-201 BTR/ MT-201 BTB/ MT-201 BTG/ MT-201 BVB/ MT-201 BTG/ MT-201 BVB est conforme aux exigences essentielles et autres dispositions pertinentes de la directive 2014/53/EU. La déclaration de conformité peut être consultée sur le site www.muse-europe.com.

SPECIFICATIONS

Puissance: 100-240V CA ~ 50/60Hz Puissance de sortie: DC 5V ~ 2000mA Puissance de sortie max: 2 x 2W RMS

BLUETOOTH

Version Bluetooth: 4.0 Bluetooth: 2.402-2.48GHz Puissance de sortie des RF (fréquences radios): 4dBm Distance de fonctionnement: Jusqu'à 10 mètres mesurés en espace ouvert (les murs et les structures peuvent affecter la portée de l'appareil)

Le modèle et les spécifications techniques sont susceptibles d'être modifiés sans notification préalable.

CONSIGNES DE SÉCURITÉ

ATTENTION: Pour réduire le risque de choc électrique, ne démontez pas l'appareil. L'appareil ne contient aucune pièce réparable par l'utilisateur. Confiez tout entretien à un technicien qualifié.

Le symbole de l'éclair terminé par une flèche à l'intérieur d'un triangle avertit d'importantes instructions dans le manuel accompagnant l'appareil.

AVERTISSEMENT: - Utilisez cet appareil sous un climat tempéré. - La plaque signalétique se trouve à l'arrière de l'appareil. - Veillez à avoir une distance minimale de 5 cm autour de l'appareil pour une aération suffisante.

Si vous souhaitez vous débarrasser de cet appareil, pensez à le recycler dans un centre de recyclage pour appareils ménagers électriques. Renseignez-vous pour connaître votre centre de recyclage le plus proche. Informez-vous auprès des autorités locales ou de votre revendeur pour de plus amples détails. (Directive sur les Déchets des équipements électriques et électroniques)

Nos emballages peuvent faire l'objet d'une consignation de tri, pour en savoir plus: www.quefaire-demmesdechets.fr

Utiliser un appareil Bluetooth

- 1. Avec une unité couplée, (voir la section précédente), faites fonctionner votre appareil Bluetooth et il diffusera du son par le biais de l'enceinte MT-201BT.
- 2. Appuyez sur la touche [P] pour mettre la lecture en pause. Touchez à nouveau pour reprendre la lecture.
- 3. Sélectionnez la piste de votre choix avec [P] [P].
- 4. Réglez la commande VOLUME (MIN/MAX) sur le niveau de votre choix. Vous pouvez également régler le volume sur l'appareil avec lequel vous êtes couplé.

ENCODAGE DEPUIS DISQUE, ENTRÉE AUX VERS USB.

- 1. Connectez l'appareil USB sur le port USB (assurez-vous que l'appareil USB a suffisamment d'espace pour sauvegarder l'encodage).
- 2. Choisissez l'un de vos modes favoris (PHONO ou AUX IN) et commencez la lecture sous ce mode.
- 3. Appuyez sur la touche REC, l'indicateur devient au bleu et rouge clignotant en alternance pour démarrer l'enregistrement.
- 4. Appuyez sur la touche REC, l'indicateur devient au bleu et rouge sans clignoter pour arrêter l'enregistrement.

FONCTION DE SÉPARATION

Appuyez le bouton SPLIT pendant l'enregistrement, l'enregistrement en cours va être découpé et automatiquement stocké dans un fichier. Appuyez SPLIT une seconde fois pour générer un autre fichier.

REMARQUE: Appuyez sur le bouton [P] pour arrêter l'enregistrement.

UTILISATION D'UN CASQUE / D'ÉCOUTEURS

Tension de sortie maximale 5 150 mV MISE EN GARDE SUR LE NIVEAU DE VOLUME DU CASQUE

Diminuez le volume avant de connecter un casque et augmentez-le ensuite si nécessaire. L'utilisation prolongée d'un casque à un volume élevé peut endommager votre système auditif. Lorsqu'un casque ou des écouteurs sont connectés, les haut-parleurs du lecteur sont désactivés.

Attention: évitez les niveaux sonores élevés pouvant nuire à votre système auditif.

Align de réduire les risques de lésions auditives, n'écoutez pas de la musique à un volume élevé pendant longtemps.

UTILISER LA PRISE DE SORTIE RCA

Connectez une extrémité du câble audio (câble non fourni) sur la prise LINE OUT de l'unité et l'autre extrémité du câble sur la prise RCA IN ou la prise AUX IN de votre autre équipement audio.

- 1. Allumez votre équipement audio.
- 2. Choisissez l'un de vos modes favoris (BLUETOOTH, PHONO, AUX IN ou USB) et commencez la lecture sous ce mode.

COMMENT REPLACER LE STYLÉT DU TOURNE-DISQUE (AIGUILLE)

- 1. Soulevez le bras de lecture.
- 2. Pour enlever l'ancienne aiguille du stylét placez un tournevis fin sur l'embout du stylét et appuyez vers le bas comme indiqué dans l'instruction « A ».
- 3. L'adaptateur permet de vous aider à insérer le stylét. Il est très facilement accessible durant l'usage. \* Immediatement turn off power, unplug the adapter from the wall outlet.
- \* Never use a damaged power adapter. Place the power cord safely and so that you do not pinch or crush it. If the cable is damaged, contact a repair service.

INSTALLER LE STYLÉT

- 1. Tenez l'embout du stylét et insérez le stylét en appuyant comme indiqué dans l'instruction « B ».
- 2. Appuyez sur le stylét vers le haut comme dans l'instruction « C » jusqu'à ce que le stylét se verrouille dans la position de l'embout.

CONSEILS POUR UNE MEILLEURE UTILISATION DU TOURNEDISQUE

- 1. Lorsque vous ouvrez ou fermez le couvercle du tourne-disque, manipulez-le soigneusement, en le prenant soit au centre, soit de chaque côté.
- 2. Ne touchez pas l'embout de l'aiguille avec les doigts, évitez de cogner l'aiguille contre le plateau du tourne-disque ou le rebord du disque.
- 3. Nettoyez fréquemment l'embout de l'aiguille - utilisez une brosse douce avec un mouvement «avant-arrière» uniquement.
- 4. Si vous devez utiliser un liquide de nettoyage d'aiguille, utilisez-le en faible quantité.
- 5. Essayez toujours la protection de poussière et le boîtier du tourne-disque avec un tissu doux. N'utilisez qu'une petite quantité de détergent léger pour nettoyer le tourne disque et le couvercle de la poussière.
- 6. N'utilisez jamais de produits chimiques ou de solvants abrasifs sur aucune partie du système de tourne-disque.

Par la présente, NEW ONE S.A.S déclare que l'appareil MUSE MT-201 BTR/ MT-201 BTB/ MT-201 BTG/ MT-201 BVB/ MT-201 BTG/ MT-201 BVB est conforme aux exigences essentielles et autres dispositions pertinentes de la directive 2014/53/EU. La déclaration de conformité peut être consultée sur le site www.muse-europe.com.

SPECIFICATIONS

Puissance: 100-240V CA ~ 50/60Hz Puissance de sortie: DC 5V ~ 2000mA Puissance de sortie max: 2 x 2W RMS

BLUETOOTH

Version Bluetooth: 4.0 Bluetooth: 2.402-2.48GHz Puissance de sortie des RF (fréquences radios): 4dBm Distance de fonctionnement: Jusqu'à 10 mètres mesurés en espace ouvert (les murs et les structures peuvent affecter la portée de l'appareil)

Le modèle et les spécifications techniques sont susceptibles d'être modifiés sans notification préalable.

CONSIGNES DE SÉCURITÉ

ATTENTION: Pour réduire le risque de choc électrique, ne démontez pas l'appareil. L'appareil ne contient aucune pièce réparable par l'utilisateur. Confiez tout entretien à un technicien qualifié.

Le symbole de l'éclair terminé par une flèche à l'intérieur d'un triangle avertit d'importantes instructions dans le manuel accompagnant l'appareil.

AVERTISSEMENT: - Utilisez cet appareil sous un climat tempéré. - La plaque signalétique se trouve à l'arrière de l'appareil. - Veillez à avoir une distance minimale de 5 cm autour de l'appareil pour une aération suffisante.

Si vous souhaitez vous débarrasser de cet appareil, pensez à le recycler dans un centre de recyclage pour appareils ménagers électriques. Renseignez-vous pour connaître votre centre de recyclage le plus proche. Informez-vous auprès des autorités locales ou de votre revendeur pour de plus amples détails. (Directive sur les Déchets des équipements électriques et électroniques)

Nos emballages peuvent faire l'objet d'une consignation de tri, pour en savoir plus: www.quefaire-demmesdechets.fr

Utiliser un appareil Bluetooth

- 1. Avec une unité couplée, (voir la section précédente), faites fonctionner votre appareil Bluetooth et il diffusera du son par le biais de l'enceinte MT-201BT.
- 2. Appuyez sur la touche [P] pour mettre la lecture en pause. Touchez à nouveau pour reprendre la lecture.
- 3. Sélectionnez la piste de votre choix avec [P] [P].
- 4. Réglez la commande VOLUME (MIN/MAX) sur le niveau de votre choix. Vous pouvez également régler le volume sur l'appareil avec lequel vous êtes couplé.

ENCODAGE DEPUIS DISQUE, ENTRÉE AUX VERS USB.

- 1. Connectez l'appareil USB sur le port USB (assurez-vous que l'appareil USB a suffisamment d'espace pour sauvegarder l'encodage).
- 2. Choisissez l'un de vos modes favoris (PHONO ou AUX IN) et commencez la lecture sous ce mode.
- 3. Appuyez sur la touche REC, l'indicateur devient au bleu et rouge clignotant en alternance pour démarrer l'enregistrement.
- 4. Appuyez sur la touche REC, l'indicateur devient au bleu et rouge sans clignoter pour arrêter l'enregistrement.

FONCTION DE SÉPARATION

Appuyez le bouton SPLIT pendant l'enregistrement, l'enregistrement en cours va être découpé et automatiquement stocké dans un fichier. Appuyez SPLIT une seconde fois pour générer un autre fichier.

REMARQUE: Appuyez sur le bouton [P] pour arrêter l'enregistrement.

UTILISATION D'UN CASQUE / D'ÉCOUTEURS

Tension de sortie maximale 5 150 mV MISE EN GARDE SUR LE NIVEAU DE VOLUME DU CASQUE

Diminuez le volume avant de connecter un casque et augmentez-le ensuite si nécessaire. L'utilisation prolongée d'un casque à un volume élevé peut endommager votre système auditif. Lorsqu'un casque ou des écouteurs sont connectés, les haut-parleurs du lecteur sont désactivés.

Attention: évitez les niveaux sonores élevés pouvant nuire à votre système auditif.

Align de réduire les risques de lésions auditives, n'écoutez pas de la musique à un volume élevé pendant longtemps.

UTILISER LA PRISE DE SORTIE RCA

Connectez une extrémité du câble audio (câble non fourni) sur la prise LINE OUT de l'unité et l'autre extrémité du câble sur la prise RCA IN ou la prise AUX IN de votre autre équipement audio.

- 1. Allumez votre équipement audio.
- 2. Choisissez l'un de vos modes favoris (BLUETOOTH, PHONO, AUX IN ou USB) et commencez la lecture sous ce mode.

COMMENT REPLACER LE STYLÉT DU TOURNE-DISQUE (AIGUILLE)

- 1. Soulevez le bras de lecture.
- 2. Pour enlever l'ancienne aiguille du stylét placez un tournevis fin sur l'embout du stylét et appuyez vers le bas comme indiqué dans l'instruction « A ».
- 3. L'adaptateur permet de vous aider à insérer le stylét. Il est très facilement accessible durant l'usage. \* Immediatement turn off power, unplug the adapter from the wall outlet.
- \* Never use a damaged power adapter. Place the power cord safely and so that you do not pinch or crush it. If the cable is damaged, contact a repair service.

INSTALLER LE STYLÉT

- 1. Tenez l'embout du stylét et insérez le stylét en appuyant comme indiqué dans l'instruction « B ».
- 2. Appuyez sur le stylét vers le haut comme dans l'instruction « C » jusqu'à ce que le stylét se verrouille dans la position de l'embout.

CONSEILS POUR UNE MEILLEURE UTILISATION DU TOURNEDISQUE

- 1. Lorsque vous ouvrez ou fermez le couvercle du tourne-disque, manipulez-le soigneusement, en le prenant soit au centre, soit de chaque côté.
- 2. Ne touchez pas l'embout de l'aiguille avec les doigts, évitez de cogner l'aiguille contre le plateau du tourne-disque ou le rebord du disque.
- 3. Nettoyez fréquemment l'embout de l'aiguille - utilisez une brosse douce avec un mouvement «avant-arrière» uniquement.
- 4. Si vous devez utiliser un liquide de nettoyage d'aiguille, utilisez-le en faible quantité.
- 5. Essayez toujours la protection de poussière et le boîtier du tourne-disque avec un tissu doux. N'utilisez qu'une petite quantité de détergent léger pour nettoyer le tourne disque et le couvercle de la poussière.
- 6. N'utilisez jamais de produits chimiques ou de solvants abrasifs sur aucune partie du système de tourne-disque.

Par la présente, NEW ONE S.A.S déclare que l'appareil MUSE MT-201 BTR/ MT-201 BTB/ MT-201 BTG/ MT-201 BVB/ MT-201 BTG/ MT-201 BVB est conforme aux exigences essentielles et autres dispositions pertinentes de la directive 2014/53/EU. La déclaration de conformité peut être consultée sur le site www.muse-europe.com.

SPECIFICATIONS

Puissance: 100-240V CA ~ 50/60Hz Puissance de sortie: DC 5V ~ 2000mA Puissance de sortie max: 2 x 2W RMS

BLUETOOTH

Version Bluetooth: 4.0 Bluetooth: 2.402-2.48GHz Puissance de sortie des RF (fréquences radios): 4dBm Distance de fonctionnement: Jusqu'à 10 mètres mesurés en espace ouvert (les murs et les structures peuvent affecter la portée de l'appareil)

Le modèle et les spécifications techniques sont susceptibles d'être modifiés sans notification préalable.

CONSIGNES DE SÉCURITÉ

ATTENTION: Pour réduire le risque de choc électrique, ne démontez pas l'appareil. L'appareil ne contient aucune pièce réparable par l'utilisateur. Confiez tout entretien à un technicien qualifié.

Le symbole de l'éclair terminé par une flèche à l'intérieur d'un triangle avertit d'importantes instructions dans le manuel accompagnant l'appareil.

AVERTISSEMENT: - Utilisez cet appareil sous un climat tempéré. - La plaque signalétique se trouve à l'arrière de l'appareil. - Veillez à avoir une distance minimale de 5 cm autour de l'appareil pour une aération suffisante.

On some devices such as computers, once paired you must select the unit from the Bluetooth menu and choose "Use as Audio Device (stereo)" or similar.

Placing remains intact when the unit and/or your Bluetooth device is taken out of communication range. An active connection will be re-established when your Bluetooth device returns within range.

Using a Bluetooth Device

- 1. With a unit paired (see previous section), operate your Bluetooth device and its sound will be heard through the MT-201BT's speakers.
- 2. Press the [P] button to pause playback. Press again to resume playback.
- 3. Select desired track with [P] [P].
- 4. Adjust the volume (MIN/MAX) to the desired level. You can also adjust the volume on the device to which you are paired.

