

VOLTCRAFT[®]

Ⓓ Bedienungsanleitung

Luxmeter mit Datenlogger LX-2000

Best.-Nr. 1666060

Seite 2 - 23

ⒼⒷ Operating Instructions

LED light meter with data logger LX-2000

Item No. 1666060

Page 24 - 45

Ⓕ Mode d'emploi

Luxmètre avec enregistreur de données LX-2000

N° de commande 1666060

Page 46 - 67

ⒼⒻ Gebruiksaanwijzing

LX-2000 Luxmeter met datalogger

Bestelnr. 1666060

Pagina 68 - 89



	Seite
1. Einführung	3
2. Symbol-Erklärung	3
3. Bestimmungsgemäße Verwendung.....	4
4. Lieferumfang.....	5
5. Sicherheitshinweise	5
6. Bedienelemente.....	7
7. Produktbeschreibung.....	8
8. Spannungsversorgung.....	8
a) Batterie einsetzen bzw. wechseln.....	8
b) Netzteil anschließen (optional)	9
9. Inbetriebnahme.....	9
a) Lichtsensor anschließen	9
b) Thermoelement anschließen	9
c) Messgerät ein- und ausschalten.....	10
d) Systemeinstellungen	10
10. Messbetrieb Beleuchtungsmessung.....	12
a) Nullabgleich durchführen.....	12
b) Lichtquelle auswählen	13
c) Beleuchtungsmessung durchführen.....	14
11. Messbetrieb Temperaturmessung	14
12. Zusatzfunktionen	15
a) Messwert festhalten „HOLD“	15
b) Messwertspitzen festhalten „REC“	15
c) Automatische Abschaltfunktion.....	15
d) Displaybeleuchtung	15
13. Datenlogger mit SD-Speicherkarte	16
a) Vorbereitung für die Datenloggerfunktion.....	16
b) Automatische Datenaufzeichnung.....	16
c) Manuelle Datenaufzeichnung.....	17
d) Datenstruktur der Messdaten	18
e) Messdaten übertragen und weiterverarbeiten	19
14. RS232-Schnittstelle	20

	Seite
15. Reinigung und Wartung	21
a) Allgemein	21
b) Reinigung des Gehäuses	21
c) Reinigung des Sensors	21
16. Entsorgung	22
17. Behebung von Störungen	22
18. Technische Daten	23

1. Einführung

Sehr geehrter Kunde,

mit diesem Voltcraft®-Produkt haben Sie eine sehr gute Entscheidung getroffen, für die wir Ihnen danken möchten.

Sie haben ein überdurchschnittliches Qualitätsprodukt aus einer Marken-Familie erworben, die sich auf dem Gebiet der Mess-, Lade- und Netztechnik durch besondere Kompetenz und permanente Innovation auszeichnet.

Mit Voltcraft® werden Sie als anspruchsvoller Bastler ebenso wie als professioneller Anwender auch schwierigen Aufgaben gerecht. Voltcraft® bietet Ihnen zuverlässige Technologie zu einem außergewöhnlich günstigen Preis-Leistungs-Verhältnis. Wir sind uns sicher: Ihr Start mit Voltcraft® ist zugleich der Beginn einer langen und guten Zusammenarbeit. Viel Spaß mit Ihrem neuen Voltcraft®-Produkt!

Bei technischen Fragen wenden Sie sich bitte an:

Deutschland: www.conrad.de/kontakt

Österreich: www.conrad.at
www.business.conrad.at

Schweiz: www.conrad.ch
www.biz-conrad.ch

2. Symbol-Erklärung



Das Symbol mit dem Ausrufezeichen im Dreieck weist auf wichtige Hinweise in dieser Bedienungsanleitung hin, die unbedingt zu beachten sind.



Das Pfeil-Symbol ist zu finden, wenn Ihnen besondere Tipps und Hinweise zur Bedienung gegeben werden sollen.



Dieses Gerät ist CE-konform und erfüllt die erforderlichen nationalen und europäischen Richtlinien.

3. Bestimmungsgemäße Verwendung

Das Luxmeter LX-2000 ermöglicht die präzise Messung der Beleuchtungsstärke in der Einheit Lux oder Foot-candle (Ft-cd). Der Messbereich reicht dabei von 0 bis 100000 Lux bzw. 0 bis 10000 Ft-cd.

Für verschiedene Lichtquellen und Lichtfarben (z.B. konventionelle Glühlampen oder LED-Beleuchtungen) kann ein Korrekturfaktor vorgewählt werden, um die tatsächliche Beleuchtungsstärke zu messen. Einige Lichtquellen sind bereits voreingestellt.

Die Messung erfolgt über ein Fotoelement mit Filter, um nur das sichtbare Lichtspektrum in die Messung einzubeziehen.

Ein integrierter Echtzeit-Datenlogger ermöglicht die Aufzeichnung und Speicherung der Messdaten auf einer optionalen SD-Speicherkarte. Die Daten werden im .xls-Format in einer einzigartigen Dateistruktur auf der SD-Karte gespeichert, um sie von Tabellenprogrammen (z.B. MS Excel) auslesen und weiterverarbeiten zu können.

Optional ist der Anschluss eines Thermoelement-Temperaturfühlers vom Typ K oder J möglich. Über diesen Fühler kann zusätzlich die Temperatur gemessen werden.

Mit dem rückseitigen Aufstellbügel, kann das Messgerät so platziert werden, dass das Display gut abgelesen werden kann.

Das Messgerät wird über 6 Mignon-Batterien (AA) versorgt. Akkus können aufgrund der geringeren Zellenspannung nicht verwendet werden.

Zusätzlich kann das Messgerät über die vorhandene DC-Buchse mit einem optionalen Netzteil betrieben werden. Das Netzteil muss eine stabilisierte Gleichspannung von 9 V/DC bereitstellen. Im Netzteilbetrieb werden die internen Batterien abgeschaltet.

Das Messgerät ist nicht ATEX-geschützt. Es darf nicht in explosionsgefährdeten Bereichen (Ex) eingesetzt werden.

Ein Betrieb unter widrigen Umgebungsbedingungen wie z.B. Nässe, hohe Luftfeuchtigkeit, brennbare Gase, Dämpfe oder Lösungsmittel ist nicht zulässig.

Eine andere Verwendung als zuvor beschrieben ist nicht zulässig und führt zur Beschädigung dieses Produktes. Darüber hinaus ist dies mit Gefahren, wie z.B. Kurzschluss, Brand, elektrischer Schlag etc. verbunden.

Das gesamte Produkt darf nicht geändert bzw. umgebaut werden!

Die Sicherheitshinweise sind unbedingt zu beachten!

Die angegebenen Markennamen sind Eigentum des jeweiligen Markenherstellers.

Lesen Sie die Bedienungsanleitung sorgfältig durch, und bewahren Sie diese für späteres Nachschlagen auf.

4. Lieferumfang

- Luxmeter LX-2000
- 6 Mignon-Batterien (AA)
- Lichtsensor mit abnehmbarer Schutzkappe
- Bedienungsanleitung



Aktuelle Bedienungsanleitungen

Laden Sie aktuelle Bedienungsanleitungen über den Link www.conrad.com/downloads herunter oder scannen Sie den abgebildeten QR-Code. Befolgen Sie die Anweisungen auf der Webseite.

5. Sicherheitshinweise



Lesen Sie bitte vor Inbetriebnahme die komplette Anleitung durch, sie enthält wichtige Hinweise zum korrekten Betrieb.

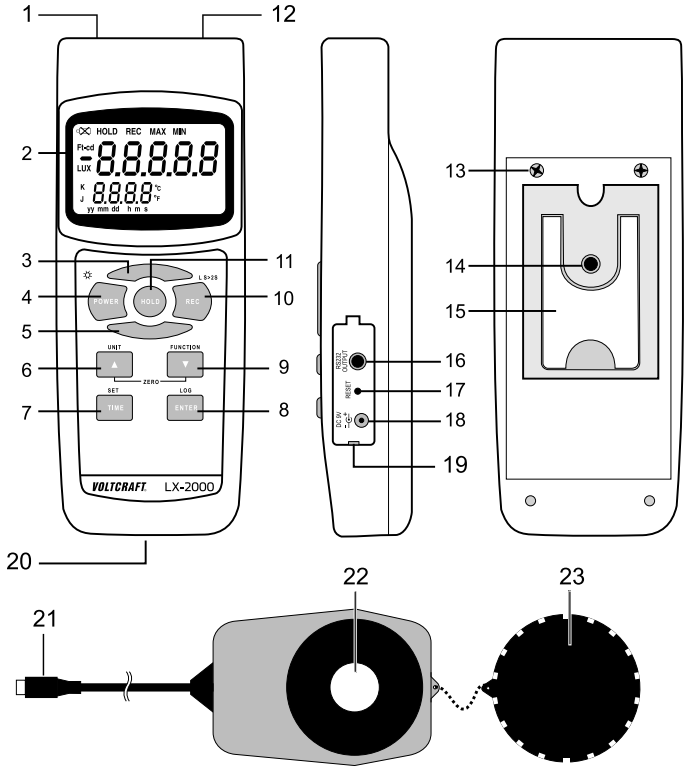
Bei Schäden, die durch Nichtbeachten dieser Bedienungsanleitung verursacht werden, erlischt die Gewährleistung/Garantie! Für Folgeschäden übernehmen wir keine Haftung! Bei Sach- oder Personenschäden, die durch unsachgemäße Handhabung oder Nichtbeachten der Sicherheitshinweise verursacht werden, übernehmen wir keine Haftung! In solchen Fällen erlischt die Gewährleistung/Garantie.

- Dieses Gerät hat das Werk in sicherheitstechnisch einwandfreien Zustand verlassen.
- Um diesen Zustand zu erhalten und einen gefahrlosen Betrieb sicherzustellen, muss der Anwender die Sicherheitshinweise und Warnvermerke beachten, die in dieser Gebrauchsanweisung enthalten sind.
- Aus Sicherheits- und Zulassungsgründen ist das eigenmächtige Umbauen und/oder Verändern des Gerätes nicht gestattet.
- Wenden Sie sich an eine Fachkraft, wenn Sie Zweifel über die Arbeitsweise, die Sicherheit oder den Anschluss des Gerätes haben.
- Messgeräte und Zubehör sind kein Spielzeug und gehören nicht in Kinderhände!
- In gewerblichen Einrichtungen sind die Unfallverhütungsvorschriften des Verbandes der gewerblichen Berufsgenossenschaften für elektrische Anlagen und Betriebsmittel zu beachten.
- In Schulen und Ausbildungseinrichtungen, Hobby- und Selbsthilfewerkstätten sowie bei Personen mit eingeschränkten physischen und psychischen Fähigkeiten ist der Umgang mit Messgeräten durch geschultes Personal verantwortlich zu überwachen.
- Vermeiden Sie den Betrieb in unmittelbarer Nähe von starken magnetischen oder elektromagnetischen Feldern sowie Sendeantennen oder HF-Generatoren. Dadurch kann der Messwert verfälscht werden.



- Wenn anzunehmen ist, dass ein gefahrloser Betrieb nicht mehr möglich ist, so ist das Gerät außer Betrieb zu setzen und gegen unbeabsichtigten Betrieb zu sichern. Es ist anzunehmen, dass ein gefahrloser Betrieb nicht mehr möglich ist, wenn:
 - das Gerät sichtbare Beschädigungen aufweist,
 - das Gerät nicht mehr arbeitet und
 - nach längerer Lagerung unter ungünstigen Verhältnissen oder
 - nach schweren Transportbeanspruchungen.
- Schalten Sie das Messgerät niemals gleich dann ein, wenn dieses von einem kalten in einen warmen Raum gebracht wird. Das dabei entstandene Kondenswasser kann unter Umständen Ihr Gerät zerstören. Lassen Sie das Gerät ausgeschaltet auf Raumtemperatur kommen.
- Lassen Sie das Verpackungsmaterial nicht achtlos liegen; dieses könnte für Kinder zu einem gefährlichen Spielzeug werden.
- Legen Sie das Gerät an einem sicheren Ort ab, dass es nicht herunterfallen kann! Dadurch könnte es zu Verletzungen kommen.
- Entfernen Sie die Batterien, wenn Sie das Gerät längere Zeit nicht verwenden, um Beschädigungen durch Auslaufen zu vermeiden. Auslaufende oder beschädigte Batterien können bei Hautkontakt Säureverätzungen hervorrufen. Beim Umgang mit beschädigten Batterien sollten Sie daher Schutzhandschuhe tragen.
- Bewahren Sie Akkus und Batterien außerhalb der Reichweite von Kindern auf. Lassen Sie Akkus und Batterien nicht frei herumliegen, da diese von Kindern oder Haustieren verschluckt werden könnten.
- Beachten Sie auch die Sicherheitshinweise in den einzelnen Kapiteln.

6. Bedienelemente



- | | |
|--|--|
| <ul style="list-style-type: none"> 1 Buchse für Lichtsensor-Anschluss 2 Display 3 Taste ist nicht belegt 4 Taste „POWER“ für Ein-/Ausschalten und Displaybeleuchtung 5 Taste ist nicht belegt 6 Taste „▲ / UNIT“ 7 Taste „TIME / SET“ 8 Taste „ENTER / LOG“ 9 Taste „▼ / FUNCTION“ 10 Taste „REC“ 11 Taste „HOLD“ | <ul style="list-style-type: none"> 12 Thermoelement-Buchse für optionalen Temperaturfühler 13 Batteriefach mit 2 Batteriefachschrauben 14 Stativ-Gewinde (1/4" UNC 20) 15 Ausklappbarer Aufstellbügel 16 RS232-Schnittstelle (3,5 mm Klinkenbuchse, Mono) 17 Taste „RESET“ 18 Netzteilbuchse DC 9V (5,5 mm x 2,5 mm) 19 Klappe für Buchsenabdeckung 20 SD-Kartenschacht 21 Sensor-Anschlussstecker 22 Licht-Sensor 23 Sensor-Schutzabdeckung |
|--|--|

7. Produktbeschreibung

Das Messgerät LX-2000 ermöglicht den Messbetrieb als Luxmeter und mit einem optionalen Thermoelement-Fühler auch als Thermometer.

Das Luxmeter ermöglicht die präzise Messung der Beleuchtungsstärke. Durch den integrierten Filter wird nur das sichtbare Lichtspektrum zur Messung herangezogen. Das Lichtspektrum des Lichtsensors entspricht dem Hell-Wirkungsgrad nach C.I.E. (Internationale Beleuchtungskommission).

Am Messgerät können optionale Thermoelement-Fühler vom Typ K und Typ J angeschlossen werden. Dadurch ist zusätzlich eine Temperaturmessung möglich.

Das Messgerät findet seine Anwendung in Industrie, Gewerbe und auch im privaten Bereich. So kann einfach die Beleuchtung überprüft werden, ob diese für den entsprechenden Anwendungsbereich ausreichend ist.

8. Spannungsversorgung

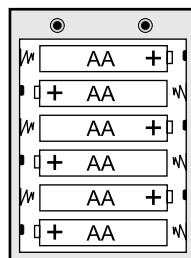
Das Messgerät kann mobil mit Batterien verwendet werden. Im stationären Betrieb oder bei Langzeitmessungen kann ein optionales Netzteil angeschlossen werden.

Das Messgerät wird bei angeschlossenem Netzteil automatisch eingeschaltet und bleibt in Betrieb. Die Taste „POWER“ ist im Netzteilbetrieb inaktiv. Die automatische Abschaltung ist ebenfalls deaktiviert.

→ Beim Anschluss eines Netzteils wird die Verbindung von der Batterie zum Messgerät automatisch unterbrochen. Bei Netzteilbetrieb, müssen die Batterien deshalb nicht entfernt werden.

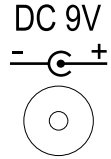
a) Batterie einsetzen bzw. wechseln

- Bei Erstinbetriebnahme bzw. wenn das Batteriewechselsymbol oben links im Display erscheint, müssen sechs neue, volle Batterien eingelegt werden.
- Achten Sie beim Batteriewechsel darauf, dass das Messgerät ausgeschaltet ist.
- Drehen Sie mit einem passenden Kreuzschlitz-Schraubendreher die beiden Schrauben am Batteriefach (13) heraus.
- Nehmen Sie den Batteriefachdeckel vom Gerät ab.
- Setzen Sie sechs neue Batterien polungsrichtig in das Batteriefach. Die Polarität für die einzelnen Batteriezellen ist im Batteriefach angegeben.
- Verschließen Sie das Batteriefach in umgekehrter Reihenfolge und verschrauben es wieder sorgfältig.



b) Netzteil anschließen (optional)

- Das Netzteil muss eine stabilisierte Gleichspannung von 9 V und einen Strom von mind. 300 mA liefern.
- Der DC-Hohlstecker muss folgende Daten aufweisen:
 - Außendurchmesser 5,5 mm
 - Innendurchmesser 2,5 mm
 - Polarität: Innen Pluspol, Außen Minuspol
- Zum Anschließen des Netzteils, klappen Sie die seitliche Abdeckung (19) auf.
- Stecken Sie den DC-Hohlstecker des Netzteils in die Buchse „DC 9V“.
- Verbinden Sie das Netzteil mit einer haushaltsüblichen Netzsteckdose.



Die Netzsteckdose muss sich in der Nähe befinden und frei zugänglich sein.

- Entfernen Sie nach Beendigung der Messung das Netzteil vom Messgerät und schließen Sie die Abdeckung.

9. Inbetriebnahme

a) Lichtsensor anschließen

- Achten Sie beim Anschluss des Lichtsensors darauf, dass das Messgerät ausgeschaltet ist.



Es darf nur der Lichtsensor angeschlossen werden. Ein eingesteckter Temperatursensor muss vorher entfernt werden.

- Verbinden Sie den Anschlussstecker des Lichtsensors (21) polungsrichtig mit der Sensorbuchse (1) am Messgerät. Die abgeflachte Seite des Steckers zeigt dabei zur Messgeräterückseite.

b) Thermoelement anschließen

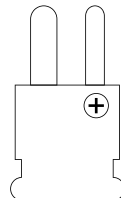
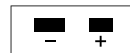
- Das Messgerät ist für den Anschluss eines optionalen Thermoelements vom Typ K und Typ J ausgelegt.



Es darf nur der Temperatursensor angeschlossen werden. Ein eingesteckter Lichtsensor muss vorher entfernt werden.

- Verbinden Sie den Anschlussstecker des optionalen Temperaturfühlers polungsrichtig mit der Thermoelement-Buchse (12) am Messgerät. Die beiden Steck-Kontakte des Thermoelements haben eine unterschiedliche Breite und können nur polungsrichtig eingesteckt werden. Schließen Sie den Fühler wie abgebildet an.

Thermocouple
(TEMP.PROBE)



c) Messgerät ein- und ausschalten

- Das Messgerät wird über die Ein-/Ausschalttaste „POWER“ (4) ein- und ausgeschaltet. Zum Einschalten halten Sie die Taste „POWER“ ca. 3 Sekunden gedrückt.
- Das Messgerät schaltet mit einem kurzen Piepton ein und zeigt für ca. 3 Sekunden den Startbildschirm mit allen Displaysegmenten.
- Nachdem der Displaytest abgeschlossen ist, wird im Display die zuletzt eingestellte Messfunktion und der aktuelle Messwert dargestellt.
- Zum Ausschalten halten Sie die Taste „POWER“ ca. 3 Sekunden gedrückt. Das Gerät schaltet mit einem langen Piepton aus.

d) Systemeinstellungen

Das Messgerät ermöglicht über ein Menü die Einstellung von Systemdaten, die für den Anwender relevant sind. Diese sind z.B. Messeinheiten, Uhrzeit und Datum usw.

Diese Systemeinstellungen müssen vorab eingestellt werden, da z.B. die Messdaten mit Zeitstempel abgespeichert werden usw.

Bei eingeschaltetem Messgerät gelangen Sie durch Drücken der Taste „SET“ in das Einstellmenü. Halten Sie die Taste „SET“ ca. 2 Sekunden gedrückt. Der Datenlogger darf dabei nicht aktiv sein.

→ Führen Sie die Einstellungen zügig durch. Das Menü wird automatisch beendet, wenn länger als 5 Sekunden keine Taste gedrückt wird. Ein kurzes drücken der Taste „POWER“ beendet ebenfalls das Einstellmenü bzw. den entsprechenden Parameter.

Die Einstellung im Menü erfolgt hauptsächlich über die folgenden Tasten:


- Die Taste „SET“ schaltet die Menüpunkte weiter.
- Die Tasten „▲“ und „▼“ verändern den Wert bzw. Parameter.



Im Menüpunkt „dAtE“ muss die Auswahl des jeweiligen Einstellschrittes vor der Parametereingabe durch die beiden Pfeiltasten mit der Taste „ENTER“ aktiviert werden. Dies ist nur bei Menüpunkt „dAtE“ erforderlich.

- Die Taste „ENTER“ bestätigt die Auswahl und den eingestellten Wert/Parameter.
- Die Taste „POWER“ beendet die aktuelle Einstellung ohne Speicherung bzw. beendet das Menü.

Das Systemmenü hat folgende Einstellfunktionen:

Menü	Bedeutung	Wert/Parameter
dAtE	Datum und Uhrzeit	
	Jahr (yy)	2000 - 2099
	Monat (mm)	1 - 12
	Tag (dd)	1 - 31
	Stunde (h)	0 - 23
	Minute (m)	0 - 59
	Sekunde (s)	0 - 59
SP-t	Datenlogger Intervallzeit in Sekunden (s)	0, 1, 2, 5, 10, 30, 60, 120, 300, 600, 1800, 3600
PoFF	Automatische Abschaltung	yES = aktiviert no = deaktiviert
bEEP	Signalton	yES = aktiviert no = deaktiviert
dEC	Dezimalpunkt-Ausführung	EUro = Komma USA = Punkt
Sd F	SD-Speicherkarte formatieren	YES = ja Wird „YES“ gewählt, muss eine weitere Sicherheitsabfrage „Ent“ mit der Taste „ENTER“ bestätigt werden. Abbruch mit Taste „SET“ oder „POWER“
		no = nein
	 Der Formatierungsvorgang dauert je nach Speicherkartengröße länger oder kürzer. Während der Formatierung wird „For- SD,“ eingeblendet. Bitte warten Sie, bis diese Meldung ausgeblendet wird. Schalten Sie das Gerät vorher nicht ab, da die Speicherkarte sonst beschädigt werden kann.	
t-CF	Temperatureinheit (°C ist voreingestellt)	C = °C F = °F
tYPE	Thermoelement-Typ (Typ K ist voreingestellt)	SET K = Typ K SET J = Typ J

10. Messbetrieb Beleuchtungsmessung



Um genaue Messwerte zu erhalten, muss das Messgerät an die Umgebungstemperatur angepasst sein. Lassen Sie das Gerät bei einem Standortwechsel auf die neue Umgebungstemperatur kommen.

Längere Beleuchtungsmessungen an Lichtquellen mit hohen Temperaturen (z.B. Glühlampen etc.) können bei geringem Messabstand zu einer Eigenerwärmung des Sensors bzw. des Messgerätes und damit zu einer Fehlmessung führen. Um genaue Messwerte zu erreichen gilt die Faustregel: Je höher die abgestrahlte Temperatur desto größer sollte der Messabstand und desto kürzer die Messdauer sein.

Nehmen Sie das Messgerät in Betrieb. Das Messgerät befindet sich nach dem Einschalten immer in der zuletzt gewählten Messfunktion. Im Display sollte nach dem Displaytest „LigHt“ und danach die Einheit LUX oder Ft-cd angezeigt werden. Ist dies nicht der Fall, halten Sie die Taste „FUNCTION“ für ca. 3 Sekunden gedrückt. Die Messfunktion wird umgeschaltet.

a) Nullabgleich durchführen

Um eine hohe Messgenauigkeit zu erhalten, muss vor jeder Messung ein Nullabgleich durchgeführt werden. Bei längeren Messreihen, sollte ein Nullabgleich auch zwischendurch stattfinden.

- Achten Sie darauf, dass die Sensorschutzkappe (23) den Sensor komplett abdeckt.
- Im Display muss ein Messwert von 0 LUX oder 0,0 Ft-cd angezeigt werden. Wird ein anderer Wert dargestellt, muss ein Nullabgleich durchgeführt werden.
- Zum Nullabgleich drücken Sie ca. 3 Sekunden lang gleichzeitig die beiden Tasten „▲“ und „▼“. Der Nullabgleich wird mit einem Signalton bestätigt. Das Display wird auf Null zurückgesetzt. Das Messgerät ist einsatzbereit.

b) Lichtquelle auswählen

Das Messgerät bietet 10 Auswahlmöglichkeiten für unterschiedliche Lichtquellen (L0 - L9), die jeweils einen speziellen Kalibrierkorrekturfaktor (Multiplikator) aufweisen.

Die Speicherplätze für die Lichtquellen L0 bis L6 sind im Gerät fest vorgegeben und können nicht geändert werden. Die Speicherplätze L7 bis L9 können individuell vom Anwender angepasst werden (mit einem Multiplikatorwert von 0,001 bis 1,999).

Speicherplatz	Lichtquelle (L S)	Korrekturfaktor
L0	Standard-Lichtquelle	1,000
L1	LED Tageslichtweiß	0,990
L2	LED Rot	0,516
L3	LED Amber (Gelb)	0,815
L4	LED Grün	1,216
L5	LED Blau	1,475
L6	LED Violett	1,148
L7	Einstellbar	1,000
L8	Einstellbar	1,000
L9	Einstellbar	1,000

So ändern Sie die Auswahl der Lichtquelle (L S):

- Halten Sie die Taste „REC“ ca. 2 Sekunden gedrückt.
- Wählen Sie mit den Tasten „▲“ oder „▼“ den für Ihre Lichtquelle passenden Speicherplatz. Der Korrekturfaktor wird im Display in der oberen Zeile angezeigt. Der Speicherplatz wird in der unteren Zeile dargestellt.
- Nach der Auswahl drücken Sie die Taste „ENTER“. Die Einstellung wird gespeichert. Mit einem Signalton schaltet das Gerät zur Messanzeige zurück. Mit der Taste „POWER“ (kurzes Drücken) kann der Einstellvorgang vorzeitig beendet werden. Die Auswahl wird hier aber nicht übernommen.
- Im Display wird der Messwert in der oberen Zeile angezeigt. In der unteren Zeile wird abwechselnd die Speicherplatznummer und der Korrekturfaktor angezeigt.

Speicherplatz L7, L8 und L9 individuell einstellen:

- Halten Sie die Taste „REC“ ca. 2 Sekunden gedrückt.
- Wählen Sie mit den Tasten „▲“ oder „▼“ den frei programmierbaren Speicherplatz L7, L8 oder L9.
- Der Korrekturfaktor wird im Display in der oberen Zeile angezeigt. Der Speicherplatz wird in der unteren Zeile dargestellt.
- Halten Sie die Taste „SET“ ca. 2 Sekunden gedrückt. Der Korrekturfaktor beginnt zu blinken.
- Stellen Sie mit den Tasten „▲“ oder „▼“ den individuellen Wert ein. Um den Wert schnell verstellen zu können, halten Sie die entsprechende Pfeiltaste gedrückt.
- Wurde der korrekte Wert eingestellt, drücken Sie die Taste „ENTER“. Das Blinken der Anzeige wird beendet und der Wert wurde gespeichert.
- Um in die Messanzeige zurückzuschalten, drücken Sie kurz die Taste „ENTER“ oder „POWER“.

c) Beleuchtungsmessung durchführen

- Entfernen Sie die Sensorschutzkappe (23) vom Lichtsensor.
- Richten Sie die Sensorfläche möglichst rechtwinkelig zur Lichtquelle aus. Achten Sie darauf, den Sensor nicht mit den Fingern abzuschatten. Dies führt zu Messfehlern.
- Der Messwert wird im Display angezeigt.
- Um die Messeinheit umzuschalten, halten Sie die Taste „UNIT ▲“ für ca. 3 Sekunden gedrückt. Die Messeinheit wechselt dadurch von „LUX“ zu „Ft-cd“ und zurück.
- Der Messbereich wird automatisch eingestellt.
- Erscheint im Display die Anzeige „- - - -“, so wurde der Messbereich überschritten.
- Schalten Sie das Messgerät nach Messende wieder aus. Setzen Sie die Schutzabdeckung wieder auf den Sensor.

11. Messbetrieb Temperaturmessung



Um genaue Messwerte zu erhalten, muss das Messgerät an die Umgebungstemperatur angepasst sein. Lassen Sie das Gerät bei einem Standortwechsel auf die neue Umgebungstemperatur kommen.

Die Messtemperatur darf nur am Temperaturfühler anliegen. Die angegebene Betriebstemperatur des Messgerätes darf nicht über- oder unterschritten werden.

Nehmen Sie das Messgerät in Betrieb. Das Messgerät befindet sich nach dem Einschalten immer in der zuletzt gewählten Messfunktion. Im Display sollte nach dem Displaytest „tP“ und danach die Einheit °C oder °F angezeigt werden. Ist dies nicht der Fall, halten Sie die Taste „FUNCTION“ für ca. 3 Sekunden gedrückt. Die Messfunktion wird umgeschaltet.

→ Entfernen Sie den Lichtsensor, falls dieser am Messgerät angesteckt ist.

Temperaturmessung durchführen

- Der Thermoelement-Typ K sowie die Temperatureinheit °C ist voreingestellt. Sollten Sie andere Parameter benötigen, stellen Sie diese bitte wie im Kapitel „Inbetriebnahme - c) Systemeinstellungen“ beschrieben ein. Achten Sie darauf, dass die Einstellung des Thermoelement-Typs (K/J) mit ihrem verwendeten Thermoelement übereinstimmt, da dies sonst zu Messfehlern führt.
- Schließen Sie den optionalen Thermoelement-Fühler polungsrichtig an das Messgerät an. Dies wird Ihnen im Kapitel „Inbetriebnahme –Thermoelement anschließen“ erklärt .
- Der Temperatur-Messwert wird zusammen mit der Einheit (°C/°F) und dem Thermoelement-Typkennzeichen (K/J) im Display angezeigt.
- Erscheint im Display die Anzeige „- - - -“, so wurde der Messbereich überschritten oder kein Fühler erkannt. Kontrollieren Sie den korrekten Sitz des Steckers bzw. den Fühler auf Kabelunterbrechung.

12. Zusatzfunktionen

a) Messwert festhalten „HOLD“

- Der aktuelle Messwert kann festgehalten werden, um eine längere Ablesezeit zu erhalten. Drücken Sie zum Festhalten des Messwertes die Taste „HOLD“.
- Der Tastendruck wird mit einem Piepton signalisiert. Im Display wird der Messwert mit dem Symbol „HOLD“ angezeigt.
- Zum Deaktivieren der Funktion drücken Sie die Taste „HOLD“ erneut. „HOLD“ erlischt im Display.

b) Messwertspitzen festhalten „REC“

Mit der Funktion „REC“ können im laufenden Messbetrieb die höchsten und niedrigsten Messwerte im Gerät festgehalten und ausgelesen werden.

→ Ist die „REC“-Funktion aktiv, kann das Messgerät nicht ausgeschaltet werden. Die automatische Abschaltung wird hier ebenfalls deaktiviert

- Drücken Sie zum Aktivieren der Aufnahmefunktion „REC“ die Taste „REC“ (10).
- Der Tastendruck wird mit einem Piepton signalisiert. Im Display wird der laufende Messwert und das Symbol „REC“ angezeigt. Im Hintergrund wird automatisch der niedrigste (MIN) und der höchste (MAX) Messwert abgespeichert.
- Um den höchsten Messwert im Display auszulesen, drücken Sie erneut die Taste „REC“. Im Display wird „REC MAX“ zusammen mit dem abgespeicherten Höchstwert angezeigt.
- Um den niedrigsten Messwert im Display auszulesen, drücken Sie erneut die Taste „REC“. Im Display wird „REC MIN“ zusammen mit dem abgespeicherten Niedrigstwert angezeigt.
- Jedes erneute Drücken der Taste „REC“ schaltet die Anzeige um.
- Um die Aufzeichnung weiterzuführen, darf nur „REC“ im Display angezeigt werden. Die Spitzenwerterfassung beginnt wieder neu.
- Um die Funktion zu beenden, halten Sie die Taste „REC“ für ca. 3 Sekunden gedrückt. Die Speicherfunktion wird mit einem Piepton deaktiviert. Die Messwerte werden dabei gelöscht.

c) Automatische Abschaltfunktion

Das Messgerät schaltet nach einer Betriebszeit von ca. 10 Minuten automatisch ab (außer im Netzteilbetrieb). Diese Funktion schützt und schont die Batterie und verlängert die Betriebszeit. Diese Funktion kann in den Systemeinstellungen deaktiviert werden, um ggf. Langzeitmessungen durchzuführen.

→ Die automatische Abschaltung ist ebenfalls deaktiviert, wenn ein Netzteil angeschlossen bzw. die „REC“-Funktion oder der Datenlogger eingeschaltet ist. Das Messgerät schaltet hier nicht selbstständig aus.

d) Displaybeleuchtung

- Das Display wird nach dem Einschalten automatisch beleuchtet, um bei schlechten Lichtverhältnissen besser abgelesen werden zu können.
- Um die Beleuchtung abzuschalten, drücken Sie kurz die Taste „POWER“. Die Beleuchtung wird mit einem Signalton ausgeschaltet. Ein erneutes kurzes Drücken der Taste „POWER“ schaltet die Beleuchtung wieder ein.

13. Datenlogger mit SD-Speicherkarte

Das Messgerät ermöglicht mit einer optionalen SD-Speicherkarte Messdaten abzuspeichern. Diese Daten können mit Tabellenprogrammen wie z.B. MS Excel eingelesen und weiterverarbeitet werden.

Die Messdaten werden in einer einzigartigen Dateistruktur auf der Speicherkarte abgelegt.

a) Vorbereitung für die Datenloggerfunktion

SD-Karte einlegen

- Bereiten Sie eine SD-Speicherkarte vor (1 - 16 GB). Stecken Sie die SD-Karte in den SD-Kartenschacht (20). Die Kontakte der SD-Speicherkarte müssen zur Geräteoberseite zeigen. Schieben Sie die Speicherkarte mit den Kontakten zuerst vollständig in den SD-Kartenschacht. Lassen Sie die Speicherkarte los. Die Speicherkarte muss im Schacht einrasten.
- Zum Entfernen schalten Sie das Messgerät aus. Drücken Sie kurz auf die Speicherkarte. Die Speicherkarte wird entriegelt und ca. 10 mm herausgeschoben. Die Speicherkarte kann entnommen werden.

SD-Karte Formatieren

- Wenn die SD-Speicherkarte zum ersten Mal in das Messgerät eingelegt wird, sollte sie zuerst formatiert werden. Die SD-Formatierung ist im Kapitel „Inbetriebnahme, c) Systemeinstellungen“ beschrieben.

Zeiteinstellung

- Stellen Sie vor der Verwendung der Logger-Funktion sicher, dass im Messgerät das Datum und die Systemzeit korrekt voreingestellt ist. Die Messdaten werden mit Datums- und Zeitstempel gespeichert. Die Zeiteinstellung ist im Kapitel „Inbetriebnahme, c) Systemeinstellungen“ beschrieben.

Einstellung des Dezimalpunkts

- Die Dezimalpunkt-Ausführung ist in Europa standardmäßig auf Komma (,) voreingestellt (Beispiel: 1234,5). Möchten Sie dies stattdessen auf Punkt (.) umstellen (Beispiel: 1234.5), so wird Ihnen dies im Kapitel „Inbetriebnahme, c) Systemeinstellungen“ erklärt.

b) Automatische Datenaufzeichnung

Das Messgerät erfasst automatisch mit der voreingestellten Intervallzeit die Messdaten. Die Einstellung der Intervallzeit muss ≥ 1 Sekunde betragen. Die Einstellung der Intervallzeit ist im Kapitel „Inbetriebnahme, c) Systemeinstellungen“ beschrieben.



Wählen Sie möglichst eine Intervallzeit größer als 1 Sekunde, da bei dieser kurzen Intervallzeit Messdaten verloren gehen können.

- Schalten Sie das Messgerät ein und wählen die entsprechende Messfunktion (Beleuchtung/Temperatur)

Datenlogger starten

- Drücken Sie ca. 3 Sekunden die Taste „LOG (8)“. In der unteren Displayzeile wird „Log“ dargestellt. Das Speichersymbol „REC“ blinkt und es erfolgt je Speichervorgang ein Piepton.



Die Speicherkarte wird bei jedem Start geprüft. Im Display erfolgt kurz die Anzeige „SCAn Sd“. Wird hierbei eine fehlende oder fehlerhafte Speicherkarte festgestellt erfolgt eine Warnanzeige „Sd -E-“ mit einem dreifachen Warnton. Kontrollieren Sie in diesem Fall den korrekten Sitz bzw. die Funktion der Speicherkarte.

Aufzeichnung unterbrechen

- Die Aufzeichnung der Daten kann durch kurzes Drücken der Taste „LOG“ unterbrochen werden. Das Symbol „REC“ wird ausgeblendet und es erfolgt kein Speicherton mehr.

→ In dieser Unterbrechungsphase können mit der Taste „TIME“ (7) die Loggerparameter in der unteren Displayzeile angezeigt werden. Diese Anzeigefunktion ist auch im normalen Messbetrieb (ohne Datenlogger) möglich.

Die Anzeige schaltet automatisch folgende Parameter durch:
Jahr (yy), Monat/Tag (mm dd), Zeit (h m), Intervallzeit (SP-t xx).

- Um die Aufzeichnung fortzusetzen, drücken Sie kurz die Taste „LOG“.

Aufzeichnung beenden

- Um die Datenaufzeichnung zu beenden, halten Sie die Taste „LOG“ ca. 3 Sekunden gedrückt. Das Symbol „LOG“ und „REC“ werden im Display ausgeblendet. Sie befinden sich wieder in der normalen Messanzeige.

c) Manuelle Datenaufzeichnung

Das Messgerät ermöglicht die manuelle Speicherung von Messdaten auf bis zu 99 Speicherplätzen. Die Einstellung der Intervallzeit muss hierfür 0 Sekunde betragen. Die Einstellung der Intervallzeit ist im Kapitel „Inbetriebnahme, c) Systemeinstellungen“ beschrieben.

- Schalten Sie das Messgerät ein und wählen die entsprechende Messfunktion (Beleuchtung/Temperatur)

Datenlogger starten

- Drücken Sie ca. 3 Sekunden die Taste „LOG (8)“. In der unteren Displayzeile wird „P 1“ dargestellt. Die manuelle Datenaufzeichnung ist aktiv.
- Mit den Cursor-Tasten „▲“ und „▼“ kann der gewünschte Speicherplatz ausgewählt werden. Einstellbar ist „P 1“ bis „P 99“.
- Um den Messwert auf dem vorgewählten Speicherplatz zu speichern, drücken Sie kurz die Taste „ENTER“. Der Speichervorgang wird mit dem Symbol „REC“ und einem Piepton bestätigt.

→ Die Speicherkarte wird bei der ersten Speicherung geprüft. Im Display erfolgt kurz die Anzeige „SCAN Sd“. Wird hierbei eine fehlende oder fehlerhafte Speicherkarte festgestellt erfolgt eine Warnanzeige „Sd -E-“, mit einem dreifachen Warnton. Kontrollieren Sie in diesem Fall den korrekten Sitz bzw. die Funktion der Speicherkarte.

Es können auch mehrere Messwerte auf einen Speicherplatz gespeichert werden. Diese werden nicht überschrieben, da jeweils ein Zeitstempel mit gespeichert wird.

Aufzeichnung beenden

- Um die Datenaufzeichnung zu beenden, halten Sie die Taste „LOG“ ca. 3 Sekunden gedrückt. Das Symbol für den Speicherplatz (P 1 - P 99) wird im Display ausgeblendet. Sie befinden sich wieder in der normalen Messanzeige.

d) Datenstruktur der Messdaten

Wird die SD-Speicherkarte zum ersten Mal in das Messgerät eingesetzt, wird ein Ordner mit der Bezeichnung „LXC01“ angelegt.

In diesen Ordner wird eine Datei mit dem Namen „LXC01001.XLS“ gespeichert.

In dieser Datei werden nun bis zu 30000 Speichersätze abgelegt. Je Speichersatz werden dabei Positionnummer, Datum, Uhrzeit, Messwert und Messeinheit gespeichert.

Wird die Anzahl der 30000 Speichersätze überschritten, wird eine neue Datei mit dem Namen „LXC01002.XLS“ angelegt.

Dies wird so fortgeführt, bis 99 Dateien angelegt wurden (LXC01001 – LXC01099).

Danach wird ein neuer Ordner mit der Bezeichnung „LXC02“ angelegt. Dies wird automatisch bis zu 10 Ordner fortgeführt (LXC01 – LXC10).

Daraus ergibt sich folgende Ordnerstruktur:

Ordner	Datei
LXC01	LXC01001.XLS
	LXC01002.XLS
	...
	LXC01099.XLS
LXC02	LXC02001.XLS
	LXC02002.XLS
	...
	LXC02099.XLS
...	
LXC10	LXC10001.XLS
	LXC10002.XLS
	...
	LXC10099.XLS

e) Messdaten übertragen und weiterverarbeiten

- Die Messdaten werden auf einer optionalen SD-Speicherkarte abgespeichert. Diese Speicherkarte kann zur Weiterverarbeitung an einem Computer einfach übertragen werden. Bevor Sie die Speicherkarte entfernen, beenden Sie die Messung und schalten das Messgerät aus.
- Stecken Sie die Speicherkarte in einen vorhandenen SD-Kartenleser am Computer.
- Starten Sie ein Tabellenprogramm z.B. MS Excel und öffnen Sie die gewünschte Datei. Wählen Sie das Laufwerk mit der eingesteckten Speicherkarte. Wählen Sie den Ordner und die entsprechende Datei aus der Ordnerstruktur, wie im Kapitel vorher beschrieben, aus.
- Hier ein Dateibeispiel:

Jeder Loggerstart wird mit einer neuen Zeile „Place“ markiert.

In der Spalte „Place“ kennzeichnet eine Zahl die automatische Datenspeicherung, die Bezeichnung „P x“ kennzeichnet eine manuelle Datenspeicherung.

Place	Date	Time	Value	Unit
1	11.03.2019	11:20:27	22,2	KTemp C
Place	Date	Time	Value	Unit
2	11.03.2019	11:45:31	23,1	KTemp C
3	11.03.2019	11:45:36	23,1	KTemp C
4	11.03.2019	11:45:41	22,7	KTemp C
5	11.03.2019	11:45:46	22,6	KTemp C
Place	Date	Time	Value	Unit
P 1	11.03.2019	14:56:31	19	LUX
P 2	11.03.2019	14:56:35	18	LUX
P 3	11.03.2019	14:56:39	19	LUX
P 4	11.03.2019	14:56:42	19	LUX

Die Datensätze können nun beliebig weiterverarbeitet bzw. grafisch aufbearbeitet werden.

14. RS232-Schnittstelle

Das Messgerät besitzt zum Datenaustausch mit einem Computer eine serielle Schnittstelle. Diese befindet sich an der rechten Seite unter einem Deckel. Die Schnittstelle ist in Form einer 3,5mm Klinkenbuchse ausgeführt und benötigt ein spezielles Datenkabel, das optional erhältlich ist.

Das Datenkabel hat folgende Belegung:

Klinkestecker 3,5 mm Mono	9 pol. Sub-D-Buchse für PC (Seriell-Port)
Mittelkontakt →	Pin 4
Außenkontakt →	Pin 2
	Zwischen Pin 2 und Pin 5 ist ein Widerstand mit 2,2 KOhm erforderlich.

Das serielle Datensignal setzt sich aus 16 Bit mit folgender Reihenfolge zusammen:

D15 D14 D13 D12 D11 D10 D9 D8 D7 D6 D5 D4 D3 D2 D1 D0

Jedes Datenbit hat folgende Bedeutung:

D15	Startzeichen
D14	4
D13	1 = obere Displayzeile, 2 = untere Displayzeile
D12+D11	Messeinheit im Display; 01 = °C, 02 = °F, 15 = LUX, 16 = Ft-cd
D10	Polarität; 0 = Positiv; 1 = Negativ
D9	Dezimalpunkt (DP) an entsprechender Stelle (von rechts nach links); 0 = kein DP; 1 = 1 DP; 2 = 2 DP; 3 = 3 DP
D8 bis D1	Messwert (D8 = größte Digit (MSD), D1 = kleinste Digit (LSD)). Bei einer Displayanzeige von 1234 ergibt sich folgender Bitsatz (D8 – D1): „00001234“
D0	Endzeichen

Das RS232-Datenformat ist: **9600, N, 8, 1**

Baud-Rate: 9600

Parity-Bit: Kein Parity-Bit (N)

Datenbit Anzahl: 8

Stop-Bit: 1 Stopp-Bit

15. Reinigung und Wartung

a) Allgemein

- Um die Genauigkeit des Messgerätes über einen längeren Zeitraum zu gewährleisten, sollte es jährlich einmal kalibriert werden.
- Das Messgerät ist bis auf eine gelegentliche Reinigung sowie einen Batteriewechsel absolut wartungsfrei.
- Überprüfen Sie regelmäßig die technische Sicherheit des Gerätes z.B. auf Beschädigung des Gehäuses oder Quetschung usw.

b) Reinigung des Gehäuses

- Bevor Sie das Gerät reinigen beachten Sie unbedingt folgende Sicherheitshinweise:
- Verwenden Sie zur Reinigung keine scheuernden Reinigungsmittel, Benzine, Alkohole oder ähnliches. Dadurch wird die Oberfläche des Messgerätes angegriffen. Außerdem sind die Dämpfe gesundheitsschädlich und explosiv. Verwenden Sie zur Reinigung auch keine scharfkantigen Werkzeuge, Schraubendreher oder Metallbürsten o.ä.
- Zur Reinigung des Gerätes bzw. des Displays nehmen Sie ein sauberes, fusselfreies, antistatisches und leicht feuchtes Reinigungstuch. Lassen Sie das Gerät komplett abtrocknen, bevor Sie es für den nächsten Messeinsatz verwenden.

c) Reinigung des Sensors

- Entfernen Sie lose Partikel mit sauberer Druckluft und wischen Sie dann die restlichen Ablagerungen mit einer feinen Linsenbürste ab. Reinigen Sie die Oberfläche mit einem trockenen Linsenreinigungstuch oder einem sauberen, weichen und fusselfreien Tuch.
- Verwenden Sie keine säure-, alkoholhaltigen oder sonstigen Lösungsmittel und kein raues, fusselfriges Tuch, um den Sensor zu reinigen.
- Vermeiden Sie übermäßigen Druck bei der Reinigung.

16. Entsorgung



Elektronische Altgeräte sind Wertstoffe und gehören nicht in den Hausmüll. Entsorgen Sie das Produkt am Ende seiner Lebensdauer gemäß den geltenden gesetzlichen Bestimmungen. Entnehmen Sie die eingelegeten Batterie und entsorgen Sie diese getrennt vom Produkt.

Entsorgung von gebrauchten Batterien/Akkus!

Sie als Endverbraucher sind gesetzlich (Batterieverordnung) zur Rückgabe aller gebrauchten Batterien und Akkus verpflichtet; eine Entsorgung über den Hausmüll ist untersagt!



Schadstoffhaltige Batterien/Akkus sind mit nebenstehenden Symbolen gekennzeichnet, die auf das Verbot der Entsorgung über den Hausmüll hinweisen. Die Bezeichnungen für das ausschlaggebende Schwermetall sind: Cd = Cadmium, Hg = Quecksilber, Pb = Blei (Die Bezeichnung steht auf den Batterien z.B. unter dem links abgebildeten Mülltonnen-Symbol). Ihre verbrauchten Batterien/Akkus können Sie unentgeltlich bei den Sammelstellen Ihrer Gemeinde, unseren Filialen oder überall dort abgeben, wo Batterien/Akkus verkauft werden!

Sie erfüllen damit die gesetzlichen Verpflichtungen und leisten Ihren Beitrag zum Umweltschutz!

17. Behebung von Störungen

Mit dem Messgerät haben Sie ein Produkt erworben, welches nach dem neuesten Stand der Technik gebaut wurde und betriebssicher ist. Dennoch kann es zu Problemen oder Störungen kommen. Deshalb möchten wir Ihnen hier beschreiben, wie Sie mögliche Störungen leicht selbst beheben können:

Fehler	Mögliche Ursache	Mögliche Abhilfe
Das Messgerät funktioniert nicht.	Sind die Batterien leer?	Kontrollieren Sie den Zustand. Ggf. Batterien wechseln.
Keine Messwertänderung.	Die HOLD-Funktion ist aktiv.	Betätigen Sie die Taste „HOLD“.
Anzeige „- - - -“	Der Messbereich wurde überschritten.	Das Messgerät ist nicht für diese Messaufgabe geeignet.
	Temperaturfühler fehlt oder defekt	Kontrollieren Sie den Sitz des Steckers bzw. den Fühler auf Kabelbruch.
Das Gerät reagiert auf keine Tasteneingabe.	Der Prozessor ist überlastet.	Drücken Sie mit einem dünnen Stift (z.B. Nadel, Büroklammer etc.) den seitlichen „RESET“-Knopf (17). Dieser befindet sich unter der seitlichen Abdeckung (19). Der Prozessor wird zurückgesetzt und das Messgerät ausgeschaltet. Das Messgerät kann wieder normal eingeschaltet werden.



Andere Reparaturen als zuvor beschrieben sind ausschließlich durch eine autorisierte Fachkraft durchzuführen. Sollten Sie Fragen zum Umgang des Messgerätes haben, steht Ihnen unser Techn. Support zur Verfügung.

18. Technische Daten

Messtoleranzen

Die Genauigkeit gilt ein Jahr lang bei einer Temperatur von +23 °C (± 5 °C), bei einer rel. Luftfeuchtigkeit von kleiner als 85%, nicht kondensierend. Der Abgleich wurde mit einer Standard-Glühlampe (Wolfram) mit 2856 Kelvin Farbtemperatur durchgeführt.

Die Messung kann beeinträchtigt werden, wenn das Gerät innerhalb einer hochfrequenten, elektromagnetischen Feldstärke betrieben wird. Die Grenzwerte sind < 3 V/m, < 30 MHz.

	Auflösung	Anzeige	Genauigkeit
Messbereich LUX (Autorange)	1 LUX	0 bis 1999 LUX	$\pm(4\% + 2 \text{ Counts})$
	10 LUX	1800 bis 19990 LUX	$\pm(4\% + 2 \text{ Counts})$
	100 LUX	18000 bis 99900 LUX	$\pm(4\% + 2 \text{ Counts})$
Messbereich Ft-cd (Autorange)	0,1 Ft-cd	0 bis 186,0 Ft-cd	$\pm(4\% + 2 \text{ Counts})$
	1 Ft-cd	167 bis 1860 Ft-cd	$\pm(4\% + 2 \text{ Ft-cd})$
	10 Ft-cd	1670 bis 9290 Ft-cd	$\pm(4\% + 20 \text{ Ft-cd})$
Temperatur Typ K (zzgl. Fühlertoleranzen)	0,1 °C	-50,0 bis 1300,0 °C	$\pm(0,4\% + 0,5 \text{ °C})$
		-50,1 bis -100,0 °C	$\pm(0,4\% + 1 \text{ °C})$
	0,1 °F	-58,0 bis 2372,0 °F	$\pm(0,4\% + 1 \text{ °F})$
		-58,1 bis -148,0 °F	$\pm(0,4\% + 1,8 \text{ °F})$
Temperatur Typ J (zzgl. Fühlertoleranzen)	0,1 °C	-50,0 bis 1200,0 °C	$\pm(0,4\% + 0,5 \text{ °C})$
		-50,1 bis -100,0 °C	$\pm(0,4\% + 1 \text{ °C})$
	0,1 °F	-58,0 bis 2192,0 °F	$\pm(0,4\% + 1 \text{ °F})$
		-58,1 bis -148,0 °F	$\pm(0,4\% + 1,8 \text{ °F})$

Messintervall Datenlogger0, 1, 2, 5, 10, 30, 60, 120, 300, 600, 1800, 3600 s

LichtsensorPhotodiode mit Korrekturfilter, Spektralbereich gemäß C.I.E.

SchnittstelleRS232 Klinkenbuchse, Mono; SD-Speicherkarte 1 – 16 GB

Datenformat SD-Karte.....xls

Spannungsversorgung6 Mignon-Batterien (Typ AA, LR6, oder Baugleich); Optional: Netzteil 9 V/DC

Betriebs-Stromaufnahme.....ca. 16 mA (ca. 30 mA im Speicherbetrieb)

Produktabmessung (L x B x T)182 x 73 x 47,5 mm

Sensorkopf (L x B x H).....87 x 57 x 19 mm

Kabellänge Lichtsensorca. 120 cm

Gewicht.....ca. 346 g

Lager- und Betriebsbedingungen0 bis +50 °C / <85 % relative Luftfeuchte

Table of contents



	Page
1. Introduction	25
2. Explanation of symbols	25
3. Intended use	26
4. Delivery content	27
5. Safety instructions	27
6. Product overview	29
7. Product description	30
8. Power supply	30
a) Insert or replace the battery	30
b) Connecting the power supply (optional)	31
9. Setup	31
a) Connecting the light sensor	31
b) Connecting the thermocouple	31
c) Switching the meter on and off	32
d) System settings	32
10. Measurement operation: illumination measurement	34
a) Performing zero adjustment	34
b) Selecting the light source	35
c) Performing the illumination measurement	36
11. Measurement operation: temperature measurement	36
12. Additional functions	37
a) Holding the measured value ("HOLD")	37
b) Recording the measured value peaks ("REC")	37
c) Automatic shut-off feature	37
d) Display backlight	37
13. Data logger with SD memory card	38
a) Preparing for the data logger function	38
b) Automatic data logging	38
c) Manual data logging	39
d) Data structure of the measured data	40
e) Transferring and processing measurement data	41
14. RS232 interface	42

	Page
15. Cleaning and maintenance	43
a) General information	43
b) Cleaning the casing	43
c) Cleaning the sensor	43
16. Disposal	44
17. Troubleshooting	44
18. Technical data	45

1. Introduction

Dear customer,

Thank you for purchasing this Voltcraft® product.

Voltcraft® produces high-quality measuring, charging and network devices that offer outstanding performance and innovation.

With Voltcraft®, you will be able to cope with even the most difficult tasks whether you are an ambitious hobby user or a professional user. Voltcraft® offers you reliable technology at an extraordinarily favourable cost-performance ratio. We are confident that starting with Voltcraft® will be the beginning of a long, successful relationship. We hope you enjoy your new Voltcraft® product!

If there are any technical questions, please contact:

International: www.conrad.com/contact

United Kingdom: www.conrad-electronic.co.uk/contact

2. Explanation of symbols



The symbol with an exclamation mark in a triangle is used to highlight important information in these operating instructions. Always read this information carefully.



The arrow symbol indicates special information and tips on how to use the product.



This product has been CE tested and complies with the necessary national and European regulations.

3. Intended use

The LX-2000 lux meter allows precise measurement of the illuminance in lux or foot-candle (ft-cd). The measurement range is from 0 to 100000 lux or 0 to 10000 ft-cd.

For various light sources and light colours (for example, conventional incandescent lamps or LED lights), a correction factor can be preset to measure the actual illuminance. Some light sources are already preset.

Measurements are made via a photo-element with a filter, that separates the visible light spectrum in order to be measured.

An integrated real-time data logger allows measurement data to be recorded and stored on an optional SD memory card. The data are stored in .xls format in a unique file structure on the SD card to be read off and further processed by spreadsheet programmes (for example, MS Excel).

As an option, you can connect a thermocouple temperature sensor of type K or J. This sensor also enables to measure the temperature.

The meter can be positioned so that the display is clearly visible with the rear clamp holder.

The meter is supplied by 6 Mignon (AA) batteries. Rechargeable batteries cannot be used due to the lower cell voltage.

In addition, the meter can be operated via the existing DC socket with an optional power supply. The power supply must provide a stabilised voltage of 9 V/DC. In power supply mode, the internal batteries are disabled.

The meter is not ATEX protected. It must not be used in potentially explosive atmospheres (Ex).

An operation under adverse environmental conditions such as moisture, high humidity, combustible gases, vapours or solvents is not permitted.

Any use other than that described above is not permitted and may damage the product. Furthermore, there are dangers such as short circuit, fire, electric shock, etc.

The product must not be modified or reassembled!

Always observe the safety information in these instructions.

The given brand names are the property of the respective brand manufacturer.

Read the operating instructions carefully and keep them in a safe place for future reference.

4. Delivery content

- LX-2000 LED light meter with data logger
- 6 Mignon batteries (AA)
- Light sensor with removable protective cap
- Operating instructions

Up-to-date operating instructions

Download the latest operating instructions via the link www.conrad.com/downloads or scan the QR code. Follow the instructions on the website.



5. Safety instructions



These instructions contain important information on how to use the thermal imaging camera correctly. Please read them carefully before using the thermal imaging camera for the first time.

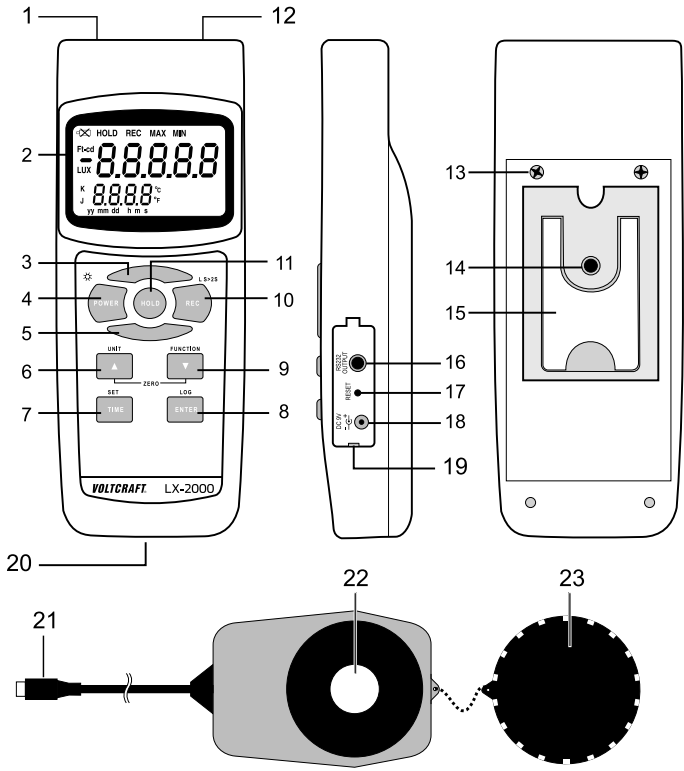
Damage caused due to failure to observe these instructions will void the warranty. We shall not be liable for any consequential damage. We shall not be liable for damage to property or personal injury caused by incorrect handling or failure to observe the safety information! Such cases will void the warranty/guarantee.

- This device was shipped in a safe condition.
- To ensure safe operation and to avoid damaging the device, always observe the safety information and warnings in these instructions.
- The unauthorised conversion and/or modification of the device is not permitted for safety and certification reasons.
- Consult an expert when in doubt about the operation, safety or connection of the device
- The meter and its accessories are not toys and must be kept out of the reach of children.
- Always comply with the accident prevention regulations for electrical equipment when using the product in commercial facilities.
- In schools, educational facilities, hobby and DIY workshops, meters must be used under the responsible supervision of qualified personnel. The same applies when the meter is used by people with reduced physical and mental capabilities.
- Do not use in the immediate vicinity of strong magnetic or electromagnetic fields, transmitter aeriols or RF generators. These may distort the measurements.



- If you suspect that safe operation is no longer possible, stop using the device immediately and prevent unauthorised use. Safe operation can no longer be assumed if:
 - There are signs of damage
 - The device does not function properly
 - The device was stored under unfavourable conditions for a long period of time
 - The device was subjected to rough handling during transport.
- Do not switch the device on immediately after it has been brought from a cold room into a warm one. The condensation generated may destroy the product. Leave the device disconnected and wait until it has reached room temperature.
- Do not leave packaging material lying around carelessly, as it may become a dangerous toy for children.
- Store the device in a safe place where it cannot fall down! Otherwise, this could cause injuries.
- The batteries should be removed from the device if it is not used for a long period of time to avoid damage through leaking. Leaking or damaged batteries may cause acid burns if they come into contact with your skin. Always use protective gloves when handling damaged batteries.
- Batteries must be kept out of the reach of children. Do not leave batteries lying around as there is a risk that children or pets may swallow them.
- Observe the safety information in each section.

6. Product overview



- 1 Light sensor connection socket
- 2 Display
- 3 Button is not assigned
- 4 "POWER" on/off and display backlight button
- 5 Button is not assigned
- 6 "▲ / UNIT" button
- 7 "TIME / SET" button
- 8 "ENTER / LOG" button
- 9 "▼ / FUNCTION" button
- 10 "REC" button
- 11 "HOLD" button
- 12 Thermocouple socket for optional temperature sensor
- 13 Battery compartment with 2 battery compartment screws
- 14 Tripod thread (1/4" UNC 20)
- 15 Fold-out stand clamp
- 16 RS232 interface (3.5 mm jack, mono)
- 17 "RESET" button
- 18 Power supply socket 9V/DC (5.5 mm x 2.5 mm)
- 19 Socket cover flap
- 20 SD card slot
- 21 Sensor connection plug
- 22 Light sensor
- 23 Sensor protective cover

7. Product description

The LX-2000 meter allows measurement operation as a lux meter as well as a thermometer with an optional thermocouple sensor.

The lux meter allows precise measurement of the illuminance. The integrated filter only allows the visible light spectrum to be measured. The light spectrum of the light sensor corresponds to the light efficiency according to the International Commission on Illumination (CIE).

Optional thermocouple sensors of type K and type J can be connected to the meter. As a result, a temperature measurement is also possible.

The meter is designed for industrial, commercial and private use. You can thus easily check whether the illumination is sufficient for the respective application.

8. Power supply

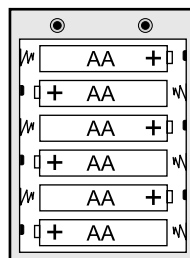
The meter can be used as a mobile device with batteries. In case of stationary operation or long-term measurements, an optional power supply can be connected.

When the power supply is connected, the meter automatically turns on and remains in operation. The "POWER" button is disabled in power supply mode. The automatic power-off is also disabled.

→ When connecting a power supply, the connection between the battery and the meter is automatically interrupted. Therefore, the batteries do not need to be removed in power supply mode.

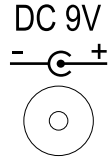
a) Insert or replace the battery

- Before first use or when the battery change symbol appears in the upper left hand corner of the display, six new, fully charged batteries must be inserted.
- When replacing the battery, make sure that the meter is switched off.
- Use a suitable Phillips screwdriver to unscrew the two screws on the battery compartment (13).
- Pull the battery compartment cover off the device.
- Insert six new batteries into the battery compartment, observing the correct polarity. For the individual battery cells, the polarity is indicated in the battery compartment.
- Close the battery compartment in reverse order and screw it back in carefully.



b) Connecting the power supply (optional)

- The power supply must provide a stabilised voltage of 9 V/DC and a current of at least 300 mA.
- The DC barrel plug must have the following specifications:
 - Outer diameter 5.5 mm
 - Inner diameter 2.5 mm
 - Polarity: Inside positive pole, outside negative pole.
- To connect the power supply, open the side cover (19).
- Insert the DC barrel plug of the power supply into the "DC 9V" socket.
- Connect the power supply to a common household wall socket.



The socket must be nearby and easily accessible.

- After completion of the measurement, disconnect the power supply from the meter and close the cover.

9. Setup

a) Connecting the light sensor

- When connecting the light sensor, make sure that the meter is turned off.



Only the light sensor may be connected. An inserted temperature sensor must be removed in advance.

- Insert the light sensor connection plug (21) into the sensor socket (1) on the meter, observing the correct polarity. The flat side of the plug should thus face the back of the meter.

b) Connecting the thermocouple

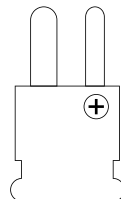
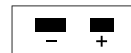
- The meter is designed for connecting an optional thermocouple of type K and type J.



Only the temperature sensor may be connected. An inserted light sensor must be removed in advance.

- Insert the optional temperature sensor connection plug into the thermocouple socket (12) on the meter, observing the correct polarity. Both plug-in contacts of the thermocouple have a different width and can only be inserted with the correct polarity. Connect the sensor as shown.

Thermocouple
(TEMP.PROBE)



c) Switching the meter on and off

- Use the "POWER" on/off button (4) to turn the meter on and off. To turn on, press and hold down the "POWER" button for approx. 3 seconds.
- The meter will turn on with a short beep and display the start screen with all display segments for approx. 3 seconds.
- After the display test is completed, the display shows the last set measurement function and the current measured value.
- To turn off, press and hold down the "POWER" button for approx. 3 seconds. The device turns off with a long beep.

d) System settings

The meter allows the system data relevant to the user to be set via a menu. These are, for example, units of measurement, time and date, etc.

These system settings must be made in advance so measurements can be stored with a time stamp, etc.

When the meter is turned on, press the "SET" button to enter the settings menu. Press and hold down the "SET" button for approx. 2 seconds. In doing so, the data logger must not be enabled.

→ Perform the settings quickly. The menu will automatically disappear if no button is pressed within more than 5 seconds. You can also exit the settings menu or the respective parameter by briefly pressing the "POWER" button.

The following buttons are mainly used for menu setting:


- The "SET" button is used to switch over the menu items.
- The "▲" and "▼" buttons are used to change the value or parameter.



In the "dAtE" menu item, be sure to enable the selection of the respective setting step using the "ENTER" button before entering parameters using the two arrow buttons. This is only required for the "dAtE" menu item.

- The "ENTER" button is used to confirm the selection and the set value/parameter.
- The "POWER" button is used to abort the current setting without saving or to exit the menu.

The system menu has the following setting functions:

Menu	Meaning	Value/parameter
dAtE	Date and time	
	Year (yy)	2000 - 2099
	Month (mm)	1 - 12
	Day (dd)	1 - 31
	Hour (h)	0 - 23
	Minute (m)	0 - 59
	Second (s)	0 - 59
SP-t	Data logger interval time in seconds (s)	0, 1, 2, 5, 10, 30, 60, 120, 300, 600, 1800, 3600
PoFF	Automatic power-off	yES = enabled no = disabled
bEEP	Signal	yES = enabled no = disabled
dEC	Decimal point option	EUro = comma USA = point
Sd F	Format the SD memory card	YES = yes If you select "YES", be sure to confirm another "Ent" security prompt using the "ENTER" button. Use the "SET" or "POWER" button to abort
		no = no
	 The duration of the formatting process depends on the size of the memory card . "For- SD" will be displayed during formatting. Please wait until this message disappears. Do not turn off the device ahead of time, otherwise the memory card may be damaged.	
t-CF	Temperature unit (°C is preset)	C = °C F = °F
tYPE	Thermocouple type (Type K is preset)	SET K = type K SET J = type J

10. Measurement operation: illumination measurement



In order to obtain precise measured values, the meter must be adjusted to the ambient temperature. Allow the device to adjust to the ambient temperature after relocation.

Lengthy illumination measurements on light sources with high temperatures (for example, incandescent lamps, etc.) can cause self-heating of the sensor or meter and thus a faulty measurement if a measuring distance is small. In order to obtain precise measured values, remember the following rule of thumb: The higher the generated temperature, the larger the measuring distance and the shorter the measuring time.

Put the meter into operation. After turning on, the meter is always in the last selected measurement function. After the display test, the display should show "LigHt" and then lux or ft-cd. If this is not the case, press and hold down the "FUNCTION" button for approx. 3 seconds. The measurement function is switched.

a) Performing zero adjustment

Be sure to perform zero adjustment before each measurement in order to achieve a high measurement accuracy. Zero adjustment should also be performed in between lengthy measurement series.

- Make sure that the sensor protective cap (23) completely covers the sensor.
- A measured value of 0 lux or 0.0 ft-cd must appear on the display. Zero adjustment must be performed if a different value is displayed.
- To perform zero adjustment, simultaneously press and hold down the "▲" and "▼" buttons for approx. 3 seconds. Zero adjustment is confirmed with a beep. The display is reset to zero. The meter is ready for use.

b) Selecting the light source

The meter offers 10 options for different light sources (L0 – L9), each with a special calibration correction factor (multiplier).

The memory locations for the light sources L0 to L6 are fixed in the device and cannot be changed. The memory locations L7 to L9 can be individually adjusted by the user (with a multiplier value of 0.001 to 1.999).

Memory position	Light source (L S)	Correction factor
L0	Standard light source	1.000
L1	Daylight white LED	0.990
L2	Red LED	0.516
L3	Amber (yellow) LED	0.815
L4	Green LED	1.216
L5	Blue LED	1.475
L6	Violet LED	1.148
L7	Adjustable	1.000
L8	Adjustable	1.000
L9	Adjustable	1.000

The selection of the light source (L S) can be changed as follows:

- Press and hold down the “REC” button for approx. 2 seconds.
- Use the “▲” or “▼” buttons to select the memory location that is suitable for your light source. The correction factor is displayed in the top line. The memory location is displayed in the bottom line.
- Press the “ENTER” button to confirm the selection. The setting is stored. The device returns to the measurement display with a beep. Use (briefly press) the “POWER” button to abort the setting process. In this case, however, the selection will not be adopted.
- The measured value is displayed in the top line. The bottom line alternates between the memory location number and the correction factor.
- **Memory locations L7, L8 and L9 can be individually set as follows:** Press and hold down the “REC” button for approx. 2 seconds.
- Use the “▲” or “▼” buttons to select the freely programmable memory location L7, L8 or L9.
- The correction factor is displayed in the top line. The memory location is displayed in the bottom line.
- Press and hold down the “SET” button for approx. 2 seconds. The correction factor starts to flash.
- Use the “▲” or “▼” buttons to set the individual value. To quickly adjust the value, press and hold down the respective arrow button.
- If the correct value has been set, press the “ENTER” button. The display stops flashing and the value has been saved.
- To return to the measurement display, briefly press the “ENTER” or “POWER” button.

c) Performing the illumination measurement

- Remove the sensor protective cap (23) from the light sensor.
- Align the sensor surface as perpendicular as possible to the light source. Make sure you do not shade the sensor with your fingers. This leads to measurement errors.
- The measured value appears on the display.
- To switch the unit of measurement, press and hold down the "UNIT ▲" button for approx. 3 seconds. The unit of measurement will then switch from "LUX" to "Ft-cd" and vice versa.
- The measurement range is set automatically.
- If "----" appears on the display, the measurement range has been exceeded.
- Turn off the meter once the measurement is completed. Replace the sensor protective cap.

11. Measurement operation: temperature measurement



In order to obtain precise measured values, the meter must be adjusted to the ambient temperature. Allow the device to adjust to the ambient temperature after relocation.

The measured temperature may only be applied to the temperature sensor. The specified operating temperature of the meter must not be exceeded or fallen short of.

Put the meter into operation. After turning on, the meter is always in the last selected measurement function. After the display test, the display should show "tP" and then °C or °F. If this is not the case, press and hold down the "FUNCTION" button for approx. 3 seconds. The measurement function is switched.

→ Remove the light sensor if it is connected to the meter.

Performing the temperature measurement

- The thermocouple of type K and the temperature unit °C are preset. If other parameters are required, be sure to set them as described in chapter "Setup, c) System settings". Make sure that the setting of the thermocouple of type K or J corresponds to the thermocouple used, otherwise this will lead to measurement errors.
- Insert the optional thermocouple sensor into the meter, observing the correct polarity. To do this, refer to chapter "Setup - Connecting the thermocouple".
- The measured temperature value is displayed together with the unit (°C/°F) and the thermocouple type code (K/J).
- If "----" appears on the display, the measurement range has been exceeded or no sensor has been detected. Check that the plug is inserted correctly and that the sensor cable is not damaged.

12. Additional functions

a) Holding the measured value (“HOLD”)

- The current measured value can be held to obtain a longer reading time. To hold the measured value, press the “HOLD” button.
- The keystroke is signalled with a beep. The measured value and the “HOLD” symbol appear on the display.
- To disable the function, press the “HOLD” button again. “HOLD” disappears from the display.

b) Recording the measured value peaks (“REC”)

The “REC” function allows the highest and lowest measured values to be recorded and read out from the device during measurement operation.

→ The meter cannot be turned off if the “REC” function is enabled. In this case, the automatic power-off is also disabled.

- To enable the recording function “REC”, press the “REC” button (10).
- The keystroke is signalled with a beep. The current measured value and the “REC” symbol appear on the display. In the background, the lowest (MIN) and the highest (MAX) measured values are automatically stored.
- To read out the highest measured value on the display, press the “REC” button again. The display shows “REC MAX” together with the highest stored value.
- To read out the lowest measured value on the display, press the “REC” button again. The display shows “REC MIN” together with the lowest stored value.
- Each time you press the “REC” button, the display toggles.
- The recording can continue only if “REC” is shown on the display. The peak value detection will start again.
- To disable the function, press and hold the “REC” button for approx. 3 seconds. The memory function will be disabled with a beep. The measured values will thus be deleted.

c) Automatic shut-off feature

The meter will power off automatically (except in power supply mode) after an operating time of approx. 10 minutes. This function saves battery power and extends the service life. This function can be disabled in the system settings to perform long-term measurements, if necessary.

→ The automatic power-off is also disabled if a power supply is connected or the “REC” function or the data logger is turned on. In this case, the meter will not power off automatically.

d) Display backlight

- The display is automatically backlit when the device is turned on to facilitate reading in poor lighting conditions.
- To turn off the backlight, briefly press the “POWER” button. The backlight will turn off with a beep. To turn on the backlight, briefly press the “POWER” button again.

13. Data logger with SD memory card

The meter allows measurement data to be stored on an optional SD memory card. These data can be imported and further processed using spreadsheet programmes such as MS Excel.

The measurement data are stored in a unique file structure on the memory card.

a) Preparing for the data logger function

Inserting the SD card

- Prepare an SD memory card (1 – 16 GB). Insert the SD card into the SD card slot (20). The SD memory card contacts must point to the top of the device. First, fully insert the memory card with the contacts into the SD card slot. Release the memory card. The memory card must catch in the slot.
- To remove the memory card, turn off the meter. Briefly press the memory card. The memory card will be released and pushed out by approx. 10 mm. The memory card can be removed.

Formatting an SD card

- When the SD memory card is inserted into the meter for the first time, it should be formatted first. Formatting of the SD memory card is described in chapter “Setup, c) System settings”.

Setting the time

- Before using the logger function, make sure that the date and system time of the meter are set correctly. The measurement data are saved with a date and time stamp. Time setting is described in chapter “Setup, c) System settings”.

Setting the decimal point

- In Europe, the decimal point option is comma (,) by default (example: 1234,5). If you want to use point (.) instead (example: 1234.5), refer to chapter “Setup, c) System settings”.

b) Automatic data logging

The meter automatically records measurement data at the preset interval time. The interval time setting must be ≥ 1 second. The interval time setting is described in chapter “Setup, c) System settings”.



If applicable, select an interval time greater than 1 second since measurement data may be lost during that short interval time.

- Turn on the meter and select the respective measurement function (illumination/temperature).

Starting the data logger

- Press and hold down the “LOG” button (8) for approx. 3 seconds. “LOG” will be displayed in the bottom line. The “REC” memory symbol will flash and each saving operation will be confirmed with a beep.



The memory card is checked at each startup. The display briefly shows “SCAn Sd”. If a missing or faulty memory card is detected, a warning message “Sd -E-” will be displayed with a triple warning beep. In this case, check that the memory card is inserted correctly and functions properly.

Interrupting the logging

- The data logging can be interrupted by briefly pressing the “LOG” button. The “REC” symbol will disappear and no memory beep will be heard.
- You can use the “TIME” button (7) during interruption to display the logger parameters in the bottom line. This display function is also available in normal measurement operation (without data logger).
- The display automatically switches the following parameters: year (yy), month/day (mm dd), time (h m), interval time (SP-t xx).
- To continue logging, briefly press the “LOG” button.

Stopping the logging

- To stop data logging, press and hold down the “LOG” button for approx. 3 seconds. The “LOG” and “REC” symbols will disappear from the display. The device will return to normal measurement display.

c) Manual data logging

The meter allows manual storage of measurement data in up to 99 memory locations. The interval time setting must be 0 seconds. The interval time setting is described in chapter “Setup, c) System settings”.

- Turn on the meter and select the respective measurement function (illumination/temperature).

Starting the data logger

- Press and hold down the “LOG” button (8) for approx. 3 seconds. “P 1” will be displayed in the bottom line. Manual data logging is enabled.
- Use the “▲” and “▼” cursor buttons to select the desired memory location. You can adjust from “P 1” to “P 99”.
- To save the measured value in the preset memory location, briefly press the “ENTER” button. The saving operation is confirmed with the “REC” symbol and a beep.

→ The memory card is checked during the first storage. The display briefly shows “SCAN Sd”. If a missing or faulty memory card is detected, a warning message “Sd -E-” will be displayed with a triple warning beep. In this case, check that the memory card is inserted correctly and functions properly.

Multiple measured values can be stored in one memory location. They are not overwritten since a time stamp is also saved.

Stopping the logging

- To stop data logging, press and hold down the “LOG” button for approx. 3 seconds. The memory location symbol (P 1 – P 99) will disappear from the display. The device will return to normal measurement display.

d) Data structure of the measured data

When the SD memory card is inserted into the meter for the first time, a folder named "LXC01" is created.

A file named "LXC01001.XLS" is stored in this folder.

This file currently stores up to 30,000 data sets. Each data set stores the item number, date, time, measured value, and unit of measurement.

If the number of 30,000 data sets is exceeded, a new file named "LXC01002.XLS" will be created.

This will continue until 99 files have been created (LXC01001 – LXC01099).

Then a new folder named "LXC02" will be created. This will automatically continue until 10 folders have been created (LXC01 – LXC10).

The folder structure is as follows:

Folder	File
LXC01	LXC01001.XLS
	LXC01002.XLS
	...
	LXC01099.XLS
LXC02	LXC02001.XLS
	LXC02002.XLS
	...
	LXC02099.XLS
...	
LXC10	LXC10001.XLS
	LXC10002.XLS
	...
	LXC10099.XLS

e) Transferring and processing measurement data

- The measurement data are stored on an optional SD memory card. This memory card can easily be transferred to a computer for further processing. Stop the measurement and turn off the meter before removing the memory card.
- Insert the memory card into an existing SD card reader on the computer.
- Start a spreadsheet programme, for example, MS Excel and open the desired file. Select the drive with the inserted memory card. Select the folder and the respective file from the folder structure, as described in the previous chapter.
- Here is a file example:

Each logger start is marked with a new "Place" line.

In the "Place" column, a number indicates an automatic data storage and the "P x" designation indicates a manual data storage.

Place	Date	Time	Value	Unit
1	03/11/2019	11:20:27	22.2	KTemp C
Place	Date	Time	Value	Unit
2	03/11/2019	11:45:31	23.1	KTemp C
3	03/11/2019	11:45:36	23.1	KTemp C
4	03/11/2019	11:45:41	22.7	KTemp C
5	03/11/2019	11:45:46	22.6	KTemp C
Place	Date	Time	Value	Unit
P 1	03/11/2019	14:56:31	19	LUX
P 2	03/11/2019	14:56:35	18	LUX
P 3	03/11/2019	14:56:39	19	LUX
P 4	03/11/2019	14:56:42	19	LUX

The data sets can now be further processed or graphically edited as needed.

14. RS232 interface

The meter is fitted with a serial interface for exchanging data with a computer. This can be found on the right side under the lid. The interface is in the form of a 3.5 mm jack plug socket and requires a compatible data cable, which is an optional extra.

The data cable has the following components:

Jack plug 3.5 mm mono	9 pol. Sub-D socket for PC (serial port)
Centre contact →	Pin 4
External contact →	Pin2
	A 2.2 KOhm is required between pin 2 and pin 5.

The serial data signal is made up of 16 Bits in the following order:

D15 D14 D13 D12 D11 D10 D9 D8 D7 D6 D5 D4 D3 D2 D1 D0

Each data bit has the following function:

D15	Start symbol
D14	4
D13	1 = top display line, 2 = bottom display line
D12+D11	Displayed unit of measurement: 01 = °C, 02 = °F, 15 = lux, 16 = ft-cd
D10	Polarity; 0 = positive, 1 = negative
D9	Decimal point (DP) at the appropriate place (right to left); 0 = no DP; 1 = 1 DP; 2 = 2 DP; 3 = 3 DP
D8 to D1	Reading (D8 = largest digit (MSD), D1 = lowest digit (LSD)). With a display of 1234, the following bit rate (D8 - D1) results: "00001234"
D0	End signal

The RS232 data format is: **9600, N, 8, 1**

Baud rate: 9600

Parity bit: No parity bit (N)

Data bit number: 8

Stop bit: 1 stop bit

15. Cleaning and maintenance

a) General information

- To ensure the meter's accuracy over a longer period of time, it should be calibrated once a year.
- The meter is absolutely maintenance-free except for occasional cleaning and battery change.
- Regularly check the device for technical safety, for example, for damage to the casing or deformation, etc.

b) Cleaning the casing

- Always observe the following safety information before cleaning the device:
- Do not use abrasive detergents, petrol, alcohol or other similar chemicals to clean the device. These may corrode the surface of the meter. In addition, the vapours emitted by these substances are explosive and harmful to your health. Do not use sharp-edged tools, screwdrivers or metal brushes to clean the device.
- To clean the device and the display, use a clean, lint-free, antistatic and slightly damp cleaning cloth. Allow the device to dry completely before using it again.

c) Cleaning the sensor

- Remove loose particles with clean compressed air and wipe off remaining residue with a fine lens brush. Clean the surface with a dry lens cloth or a clean, soft, lint-free cloth.
- Do not use acidic, alcoholic or other solvents or rough, fuzzy cloth to clean the sensor.
- Avoid applying too much pressure when cleaning the lens.

16. Disposal



Electronic devices are recyclable waste and must not be placed in household waste. At the end of its service life, dispose of the product according to the relevant statutory regulations. Remove the inserted batteries and dispose of them separately from the product.

Disposal of used batteries/rechargeable batteries!

You are required by law to return all used batteries. They must not be placed in household waste.



Contaminated batteries/rechargeable batteries are labelled with symbols to indicate that disposal in domestic waste is forbidden. The designations for the heavy metals involved are: Cd=cadmium, Hg=mercury, Pb=lead (the marking can be seen on the battery, e.g., underneath the refuse bin symbol shown on the left). Used batteries can be returned to local collection points, our stores or battery retailers.

That way you fulfil your statutory obligations and contribute to the protection of the environment!

17. Troubleshooting

In purchasing this meter, you have acquired a product which has been designed to the state of the art and is operationally reliable. However, problems and malfunctions may still occur. This section tells you how to troubleshoot common issues:

Error	Possible cause	Solution
The device does not work.	Are the batteries empty?	Check the status. Replace the batteries if required.
The measured value does not change.	The HOLD function is active.	Press the "HOLD" button.
"- - -" is displayed	The measuring range has been exceeded.	The meter is not suitable for this measurement task.
	The temperature sensor is missing or defective.	Check that the plug is inserted correctly and that the sensor cable is not damaged.
The device does not respond to any keystrokes.	The processor is overloaded.	Use a thin pin (for example, a needle, paper clip, etc.) to press the side "RESET" button (17). The button is located under the side cover (19). The processor will be reset and the meter will turn off. The meter can be turned back on normally.



Any repair work other than that described above must be carried out by an authorised technician. If you have questions about the meter, please contact our technical support team.

18. Technical data

Measuring tolerances

These accuracy readings are valid for one year at a temperature of +23 °C (± 5 °C) and a relative humidity of less than 85%, non-condensing. The calibration was carried out with a standard incandescent (tungsten) lamp with a colour temperature of 2856 Kelvin.

The accuracy of measurements may be affected when the device is used in a high-frequency electromagnetic field. The limit values are <3 V/m, <30 MHz.

	Resolution	Range	Accuracy
Measurement range, lux (auto range)	1 LUX	0 to 1999 LUX	±(4% + 2 Counts)
	10 LUX	1800 to 19990 LUX	±(4% + 2 Counts)
	100 LUX	18000 to 99900 LUX	±(4% + 2 Counts)
Measurement range, ft-cd (auto range)	0.1 Ft-cd	0 to 186.0 Ft-cd	±(4% + 2 Counts)
	1 Ft-cd	167 to 1860 Ft-cd	±(4% + 2 Ft-cd)
	10 Ft-cd	1670 to 9290 Ft-cd	±(4% + 20 Ft-cd)
Temperature type K (including sensor tolerances)	0.1 °C	-50.0 to 1300.0 °C	±(0.4% + 0.5 °C)
		-50.1 to -100.0 °C	±(0.4% + 1 °C)
	0.1 °F	-58.0 to 2372.0 °F	±(0.4% + 1 °F)
		-58.1 to -148.0 °F	±(0.4% + 1.8 °F)
Temperature type J (including sensor tolerances)	0.1 °C	-50.0 to 1200.0 °C	±(0.4% + 0.5 °C)
		-50.1 to -100.0 °C	±(0.4% + 1 °C)
	0.1 °F	-58.0 to 2192.0 °F	±(0.4% + 1 °F)
		-58.1 to -148.0 °F	±(0.4% + 1.8 °F)

Data logger measurement interval0, 1, 2, 5, 10, 30, 60, 120, 300, 600, 1800, 3600 s

Light sensor Photodiode with correction filter, spectral range according to C.I.E.

Interface RS232 jack socket, mono; SD memory card 1 – 16 GB

SD card data formatxls

Power supply 6 Mignon batteries (type AA, LR6, or equivalent); optional:
Power supply 9 V/DC

Current consumption approx. 16 mA (approx. 30 mA in storage mode)

Product dimensions (L x W x D) 182 x 73 x 47.5 mm

Sensor head (L x W x H) 87 x 57 x 19 mm

Light sensor cable length approx. 120 cm

Weight approx. 346 g

Storage and operating conditions 0 to +50 °C / <85% relative humidity

	Page
1. Introduction.....	47
2. Explication des symboles.....	47
3. Utilisation prévue.....	48
4. Contenu.....	49
5. Consignes de sécurité.....	49
6. Éléments de fonctionnement.....	51
7. Description du produit.....	52
8. Alimentation électrique.....	52
a) Insertion ou remplacement de la pile.....	52
b) Raccordement du bloc d'alimentation (facultatif).....	53
9. Mise en service.....	53
a) Raccordement du capteur de lumière.....	53
b) Raccordement du thermocouple.....	53
c) Allumer et éteindre l'appareil.....	54
d) Réglages du système.....	54
10. Mode de mesure de l'éclairage.....	56
a) Effectuer la remise à zéro.....	56
b) Sélection de la source lumineuse.....	57
c) Effectuer la mesure de l'éclairage.....	58
11. Mode de mesure de la température.....	58
12. Fonctions supplémentaires.....	59
a) Maintien de la valeur de mesure « HOLD ».....	59
b) Enregistrement des pics de mesure « REC ».....	59
c) Fonction d'arrêt automatique.....	59
d) Rétro-éclairage de l'affichage.....	59
13. Enregistreur de données avec carte mémoire SD.....	60
a) Préparation à la fonction d'enregistreur de données.....	60
b) Enregistrement automatique de données.....	60
c) Enregistrement manuel de données.....	61
d) Structure des données de mesure.....	62
e) Transfert et traitement des données de mesure.....	63
14. Interface RS232.....	64

	Page
15. Nettoyage et entretien	65
a) Généralités	65
b) Nettoyage du boîtier	65
c) Nettoyage du capteur	65
16. Élimination des déchets.....	66
17. Dépannage	66
18. Données techniques	67

1. Introduction

Cher client,

Vous avez pris une très bonne décision en achetant ce produit de la marque Voltcraft® et nous vous en remercions.

Vous avez acheté un produit de qualité supérieure issu d'une gamme de marque qui se distingue dans le domaine de la métrologie, de la technique de recharge et de la technologie des réseaux grâce à sa grande compétence et son innovation permanente.

Voltcraft® vous permet d'accomplir les tâches les plus difficiles, que vous soyez un bricoleur ambitieux ou un utilisateur professionnel. Voltcraft® vous offre une technologie fiable à un rapport qualité-prix particulièrement avantageux. Nous en sommes convaincus : votre premier contact avec Voltcraft® marque le début d'une coopération efficace et de longue durée. Nous vous souhaitons beaucoup de plaisir avec votre nouveau produit Voltcraft® !

Pour toute question technique, veuillez vous adresser à:

France (email): technique@conrad-france.fr

Suisse: www.conrad.ch
 www.biz-conrad.ch

2. Explication des symboles



Le symbole du point d'exclamation dans un triangle attire l'attention sur les consignes importantes du mode d'emploi à respecter impérativement.



Le symbole de la flèche précède les conseils et remarques spécifiques à l'utilisation.



Cet appareil est homologué CE et répond aux directives nationales et européennes requises.

3. Utilisation prévue

Le Luxmètre LX-2000 permet la mesure précise de la puissance d'éclairage en lux ou en pied bougie (Ft-cd). Ainsi, la plage de mesure est de 0 à 100 000 lux ou de 0 à 10 000 Ft-cd.

Un facteur de correction peut être présélectionné pour différentes sources lumineuses et couleurs de lumière (par ex. lampes à incandescence conventionnelles ou éclairage LED) afin de mesurer la puissance d'éclairage réelle. Certaines sources lumineuses sont déjà préréglées.

La mesure est assurée par une cellule photovoltaïque avec filtre, afin d'inclure dans la mesure uniquement le spectre lumineux visible.

Un enregistreur de données en temps réel intégré permet d'enregistrer et de stocker les données de mesure sur une carte mémoire SD en option. Les données sont stockées au format .xls dans une structure de fichiers unique sur la carte SD afin qu'elles puissent être lues et traitées par des tableurs (par ex. MS Excel).

Une sonde de température thermocouple de type K ou J peut être raccordée en option. Cette sonde peut également être utilisée pour mesurer la température.

L'étrier de support arrière permet de positionner l'appareil de mesure de manière à ce que le contenu affiché puisse être lu facilement.

L'appareil de mesure est alimenté par 6 piles mignon (AA). Les accus ne peuvent pas être utilisés en raison de la tension basse des cellules.

De plus, l'appareil de mesure peut être utilisé avec un bloc d'alimentation en option via la prise CC existante. Le bloc d'alimentation doit fournir une tension continue stabilisée de 9 V/CC. Les piles internes sont désactivées pendant le fonctionnement sur bloc d'alimentation.

L'appareil de mesure ne bénéficie pas de la protection ATEX. Il ne doit pas être utilisé dans des zones à risque d'explosion (Ex).

Le fonctionnement dans des conditions environnementales défavorables, notamment en présence d'éléments tels que l'humidité élevée, les gaz, les vapeurs ou les solvants inflammables, n'est pas autorisé.

Toute utilisation autre que celle décrite ci-dessus est interdite et peut provoquer des dommages au produit. De plus, plusieurs risques tels que les courts-circuits, les incendies, l'électrocution, etc. peuvent y être associés.

Le produit dans son ensemble ne doit pas être modifié ni transformé !

Les consignes de sécurité doivent être respectées impérativement.

Les noms de marque indiqués sont la propriété du fabricant de la marque respective.

Lisez le mode d'emploi attentivement et conservez-le pour vous y référer ultérieurement.

4. Contenu

- Luxmètre LX-2000
- 6 piles mignon (AA)
- Capteur de lumière avec capuchon de protection amovible
- Mode d'emploi

Modes d'emploi actuels

Téléchargez les modes d'emplois actuels sur le lien www.conrad.com/downloads ou bien scannez le code QR représenté. Suivez les indications du site internet.



5. Consignes de sécurité



Veillez lire entièrement ce mode d'emploi avant la mise en service ; il contient des instructions importantes relatives au bon fonctionnement du produit.

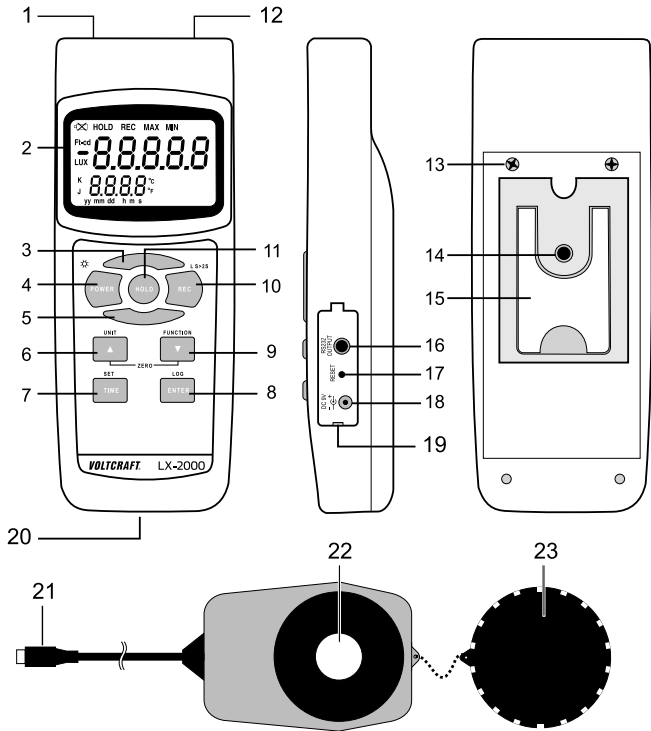
Tout dommage résultant du non-respect de ce manuel d'utilisation entraîne l'annulation de la garantie ! Nous déclinons toute responsabilité pour les dommages consécutifs ! Nous déclinons toute responsabilité pour d'éventuels dommages matériels ou corporels dus à une manipulation incorrecte ou au non-respect des consignes de sécurité. Dans de tels cas, la responsabilité/garantie prend fin.

- Cet appareil a quitté l'usine dans un état conforme à toutes les exigences de sécurité applicables.
- Afin de maintenir l'appareil en bon état et d'en assurer l'utilisation correcte sans risques, l'utilisateur doit tenir compte des consignes de sécurité, des remarques et avertissements contenus dans ce mode d'emploi.
- Pour des raisons de sécurité et d'homologation, toute transformation ou modification arbitraire du produit est interdite.
- Adressez-vous à un technicien spécialisé si vous avez des doutes concernant la manipulation, la sécurité ou le branchement de l'appareil.
- Les instruments de mesure et les accessoires ne sont pas des jouets et doivent être tenus hors de portée des enfants !
- Dans des sites industriels, il convient d'observer les consignes de prévention d'accidents relatives aux installations électriques et aux matériels prescrites par les syndicats professionnels.
- L'utilisation d'appareils de mesure dans les établissements scolaires, les centres de formation, les ateliers de loisirs et de réinsertion, ainsi que par des personnes ayant des capacités physiques ou mentales réduites, doit être surveillée par du personnel formé et responsable.
- Évitez d'utiliser l'appareil à proximité de champs magnétiques ou électromagnétiques puissants ainsi que près d'antennes émettrices et des générateurs H.F. La valeur de mesure pourrait être ainsi faussée.



- Lorsqu'un fonctionnement sans risque de l'appareil n'est plus assuré, mettez-le hors service et assurez-vous qu'il ne pourra pas être remis involontairement sous tension. Nous pouvons supposer qu'une utilisation sans danger n'est plus possible si :
 - l'appareil présente des dommages visibles,
 - l'appareil ne fonctionne plus et
 - a été stocké durant une période prolongée dans des conditions défavorables ou
 - a subi de sévères contraintes liées au transport.
- N'allumez jamais l'appareil immédiatement après son déplacement d'une pièce froide à une pièce chaude. L'eau de condensation qui en résulte pourrait, dans certaines circonstances, détruire l'appareil. Laissez l'appareil atteindre la température ambiante avant de l'allumer.
- Ne laissez pas les matériaux d'emballage traîner sans surveillance, ceux-ci peuvent devenir des jouets dangereux pour les enfants.
- Posez l'appareil dans un endroit sûr afin qu'il ne puisse pas tomber ! Une chute pourrait entraîner des blessures corporelles.
- Retirez les piles de l'appareil s'il n'est pas utilisé pendant longtemps afin d'éviter les dégâts causés par des fuites. Des piles qui fuient ou qui sont endommagées peuvent provoquer des brûlures d'acides en cas de contact avec la peau ; l'utilisation de gants protecteurs appropriés est par conséquent recommandée pour manipuler les piles corrompues.
- Gardez les accus et les piles hors de portée des enfants. Ne laissez pas traîner les accus et les piles, car ceux-ci pourraient être ingérés accidentellement par des enfants ou des animaux domestiques.
- Respectez également les consignes de sécurité indiquées dans les différents chapitres.

6. Éléments de fonctionnement



- | | | | |
|----|---|----|--|
| 1 | Prise pour le raccordement du capteur de lumière | 13 | Compartiment à piles comportant 2 vis appropriées |
| 2 | Écran | 14 | Filetage pour trépied (1/4" UNC 20) |
| 3 | La touche n'est pas affectée | 15 | Étrier de support dépliant |
| 4 | Touche « POWER » pour la mise en marche/arrêt et l'éclairage de l'écran | 16 | Interface RS232 (prise jack de 3,5 mm, mono) |
| 5 | La touche n'est pas affectée | 17 | Touche « RESET » |
| 6 | Touche « ▲ / UNIT » | 18 | Prise de bloc d'alimentation CC de 9 V (5,5 mm x 2,5 mm) |
| 7 | Touche « TIME / SET » | 19 | Clapet du cache de la prise |
| 8 | Touche « ENTER / LOG » | 20 | Fente pour carte SD |
| 9 | Touche « ▼ / FUNCTION » | 21 | Connecteur de raccordement de la sonde |
| 10 | Touche « REC » | 22 | Capteur de lumière |
| 11 | Touche « HOLD » | 23 | Couvercle de protection du capteur |
| 12 | Prise thermocouple pour sonde de température en option | | |

7. Description du produit

L'appareil de mesure LX-2000 permet de mesurer non seulement en tant que luxmètre, mais également en tant que thermomètre à l'aide d'une sonde thermocouple en option.

Le luxmètre permet une mesure précise de la puissance d'éclairage. Grâce au filtre intégré, seul le spectre lumineux visible est utilisé pour la mesure. Le spectre lumineux du capteur de lumière correspond à l'efficacité lumineuse selon la C.I.E. (Commission internationale de l'éclairage).

Des sondes thermocouples de type K et J en option peuvent être raccordées à l'appareil de mesure. Elles permettent également de mesurer la température.

L'appareil de mesure est utilisé dans l'industrie, le commerce ainsi que dans le secteur privé. Il permet de vérifier facilement si l'éclairage est suffisant pour le domaine d'application en question.

8. Alimentation électrique

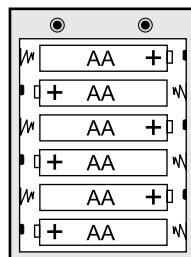
L'appareil de mesure peut être utilisé de manière mobile avec des piles. Un bloc d'alimentation optionnel peut être raccordé pour le fonctionnement stationnaire ou pour les mesures de longue durée.

L'appareil de mesure s'allume automatiquement lorsque le bloc d'alimentation est raccordé et reste en service. La touche « POWER » est inactive en fonctionnement sur bloc d'alimentation. L'arrêt automatique est également désactivé.

→ Lorsqu'un bloc d'alimentation est raccordé, la pile est automatiquement désactivée. Il n'est donc pas nécessaire de retirer les piles pendant le fonctionnement sur bloc d'alimentation.

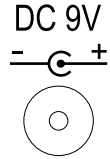
a) Insertion ou remplacement de la pile

- Six piles neuves et complètement chargées doivent être insérées lors de la première utilisation ou lorsque le symbole de remplacement de pile apparaît dans le coin supérieur gauche de l'écran.
- Lors du remplacement de la pile, assurez-vous que l'appareil de mesure est éteint.
- À l'aide d'un tournevis cruciforme approprié, dévissez les deux vis du compartiment à piles (13).
- Retirez le couvercle du compartiment à piles de l'appareil.
- Insérez six piles neuves dans le compartiment à piles en respectant la polarité. La polarité des différentes cellules de la pile est indiquée dans le compartiment à piles.
- Fermez le compartiment à piles dans le sens inverse et revissez-le soigneusement.



b) Raccordement du bloc d'alimentation (facultatif)

- Le bloc d'alimentation doit fournir une tension continue stabilisée de 9 V et un courant d'au moins 300 mA.
- La fiche creuse CC doit présenter les caractéristiques suivantes :
 - Diamètre extérieur : 5,5 mm
 - Diamètre intérieur : 2,5 mm
 - Polarité : Pôle positif vers l'intérieur, pôle négatif vers l'extérieur.
- Pour raccorder le bloc d'alimentation, ouvrez le couvercle latéral (19).
- Branchez la fiche creuse CC du bloc d'alimentation dans la prise « CC 9 V ».
- Branchez le bloc d'alimentation sur une prise électrique domestique standard.



La prise électrique doit se trouver à proximité et être facilement accessible.

- Une fois la mesure terminée, débranchez le bloc d'alimentation de l'appareil de mesure et fermez le couvercle.

9. Mise en service

a) Raccordement du capteur de lumière

- Lors du raccordement du capteur de lumière, veillez à ce que l'appareil de mesure soit éteint.



Seul le capteur de lumière peut être raccordé. Un capteur de température branché doit être retiré au préalable.

- Connectez la fiche de raccordement du capteur de lumière (21) à la prise du capteur (1) de l'appareil de mesure en respectant la polarité. Le côté aplati de la fiche pointe vers l'arrière de l'appareil de mesure.

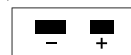
b) Raccordement du thermocouple

- L'appareil de mesure est conçu pour le raccordement d'un thermocouple facultatif de type K et J.

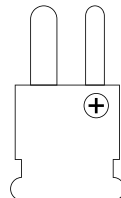


Seul le capteur de température peut être raccordé. Un capteur de lumière branché doit être retiré au préalable.

Thermocouple
(TEMP.PROBE)



- Connectez la fiche de raccordement de la sonde de température facultative à la prise thermocouple (12) de l'appareil de mesure en respectant la polarité. Les deux contacts enfichables du thermocouple ont une largeur différente et ne peuvent être enfichés qu'avec la polarité correcte. Connectez la sonde tel qu'illustré.



c) Allumer et éteindre l'appareil

- La mise en marche et l'arrêt de l'appareil de mesure s'effectuent à l'aide de la touche de marche/arrêt « POWER » (4). Pour allumer l'appareil, maintenez la touche « POWER » enfoncée pendant env. 3 secondes.
- L'appareil de mesure s'allume avec un bip bref et affiche l'écran de démarrage avec tous les segments d'affichage pendant environ 3 secondes.
- Une fois le test d'affichage terminé, la dernière fonction de mesure réglée et la valeur de mesure actuelle s'affichent à l'écran.
- Pour éteindre l'appareil, maintenez la touche « POWER » enfoncée pendant env. 3 secondes. L'appareil s'éteint avec un bip prolongé.

d) Réglages du système

L'appareil de mesure permet de régler les données système importants pour l'utilisateur par le biais d'un menu. Il s'agit par exemple des unités de mesure, de l'heure, de la date, etc.

Ces paramètres du système doivent être réglés à l'avance, par exemple, les données de mesure sont enregistrées avec un horodatage, etc.

Lorsque l'appareil de mesure est allumé, appuyez sur la touche « SET » pour accéder au menu des réglages. Maintenez la touche « SET » enfoncée pendant env. 2 secondes. Pour ce faire, l'enregistreur de données ne doit pas être actif.

→ Effectuez rapidement les réglages. Le menu se ferme automatiquement si aucune touche n'est appuyée pendant plus de 5 secondes. En appuyant brièvement sur la touche « POWER », vous fermez également le menu des réglages ou le paramètre correspondant.

Les réglages du menu s'effectuent principalement à l'aide des touches suivantes :


- La touche « SET » permet de commuter entre les points de menu.
- Les touches « ▲ » et « ▼ » modifient la valeur ou le paramètre.



Au point de menu « dAtE », la sélection de l'étape de réglage correspondante doit être activée à l'aide des deux touches fléchées suivies de la touche « ENTER » avant d'entrer les paramètres. Ceci n'est nécessaire que pour le point de menu « dAtE ».

- La touche « ENTER » confirme la sélection et le réglage de la valeur/paramètre.
- La touche « POWER » permet de mettre fin au réglage en cours sans enregistrer ou de quitter le menu.

Le menu système possède les fonctions de réglage suivantes :

Menu	Signification	Valeur/Paramètre
dAtE	Date et heure	
	Année (yy)	2000 - 2099
	Mois (mm)	1 - 12
	Jour (dd)	1 - 31
	Heure (h)	0 - 23
	Minute (m)	0 - 59
	Seconde (s)	0 - 59
SP-t	Enregistreur de données avec intervalle de temps en secondes (s)	0, 1, 2, 5, 10, 30, 60, 120, 300, 600, 1800, 3600
PoFF	Coupure automatique	yES = activé no = désactivé
bEEP	Signal sonore	yES = activé no = désactivé
dEC	Modèle de séparateur décimal	EUro = virgule USA = point
Sd F	Formater la carte mémoire SD	YES = oui Si « YES » est sélectionné, une nouvelle demande de confirmation « Ent » doit être confirmée à l'aide de la touche « ENTER ». Quitter à l'aide de la touche « SET » ou « POWER »
		no = non
	 Le formatage prend plus ou moins de temps selon la taille de la carte mémoire. « For- SD » s'affiche pendant le formatage. Veuillez attendre que ce message disparaisse. N'éteignez pas l'appareil avant, car cela pourrait endommager la carte mémoire.	
t-CF	Unité de température (°C est pré-réglé)	C = °C F = °F
tYPE	Type de thermocouple (Le type K est pré-réglé)	SET K = type K SET J = type J

10. Mode de mesure de l'éclairage



Pour obtenir des valeurs de mesure précises, l'appareil doit d'abord atteindre la température ambiante. En cas de changement de lieu, laissez l'appareil s'adapter à la nouvelle température ambiante.

Des mesures de l'éclairage plus longues sur des sources lumineuses à haute température (par ex. lampes à incandescence etc.) peuvent entraîner un auto-échauffement du capteur ou de l'appareil de mesure à une faible distance de mesure et donc à une mesure erronée. Pour obtenir des valeurs exactes, il convient de respecter la règle suivante : Plus la température émise est élevée, plus la distance de mesure doit être importante et plus la durée de prise de la mesure doit être réduite.

Mettez l'appareil en service. Après la mise sous tension, l'appareil de mesure prend en charge la dernière fonction de mesure sélectionnée. Après le test d'affichage, l'écran doit afficher « LigHt », puis l'unité LUX ou Ft-cd. Si tel n'est pas le cas, maintenez la touche « FUNCTION » enfoncée pendant environ 3 secondes. La fonction de mesure est commutée.

a) Effectuer la remise à zéro

Pour obtenir une précision de mesure élevée, une remise à zéro doit être effectuée avant chaque mesure. Pour des séries de mesure plus longues, une remise à zéro doit également être effectuée entre les mesures.

- assurez-vous que le capuchon de protection du capteur (23) recouvre complètement le capteur.
- L'écran doit afficher une valeur mesurée de 0 LUX ou de 0,0 Ft-cd. Si une autre valeur est affichée, une remise à zéro doit être effectuée.
- Pour mettre à zéro, appuyez simultanément sur les touches « ▲ » et « ▼ » pendant environ 3 secondes. La remise à zéro est confirmée par un signal sonore. L'affichage est remis à zéro. L'appareil de mesure est opérationnel.

b) Sélection de la source lumineuse

L'appareil de mesure offre 10 options pour différentes sources lumineuses (L0 à L9), chacune comportant un facteur de correction de calibrage spécial (multiplicateur).

Les espaces mémoire des sources lumineuses L0 à L6 sont fixes dans l'appareil et ne peuvent pas être modifiés. Les espaces mémoire L7 à L9 peuvent être adaptés individuellement par l'utilisateur (avec une valeur multiplicatrice de 0,001 à 1,999).

Espace mémoire	Source lumineuse (L S)	Facteur de correction
L0	Source lumineuse standard	1,000
L1	LED blanc lumière du jour	0,990
L2	LED rouge	0,516
L3	LED ambre (jaune)	0,815
L4	LED verte	1,216
L5	LED bleue	1,475
L6	LED violette	1,148
L7	Réglable	1,000
L8	Réglable	1,000
L9	Réglable	1,000

Pour modifier la sélection de la source lumineuse (L S) :

- Maintenez la touche « REC » enfoncée pendant env. 2 secondes.
- Utilisez les touches « ▲ » ou « ▼ » pour sélectionner l'espace mémoire approprié pour votre source lumineuse. Le facteur de correction s'affiche sur la ligne supérieure de l'écran. L'espace mémoire s'affiche sur la ligne inférieure.
- Après avoir sélectionné l'espace mémoire, appuyez sur la touche « ENTER ». Le réglage est mémorisé. L'appareil revient à l'affichage de mesure accompagné d'un signal sonore. La touche « POWER » (brève pression) permet d'arrêter prématurément le processus de réglage. Toutefois, la sélection n'est pas reprise à ce niveau.
- La valeur de mesure s'affiche sur la ligne supérieure de l'écran. Le numéro de l'espace mémoire et le facteur de correction s'affichent alternativement sur la ligne inférieure.

- **Réglage individuel de l'espace mémoire L7, L8 et L9 :** Maintenez la touche « REC » enfoncée pendant env. 2 secondes.
- À l'aide des touches « ▲ » ou « ▼ », sélectionnez l'espace mémoire L7, L8 ou L9 librement programmable.
- Le facteur de correction s'affiche sur la ligne supérieure de l'écran. L'espace mémoire s'affiche sur la ligne inférieure.
- Maintenez la touche « SET » enfoncée pendant env. 2 secondes. Le facteur de correction commence à clignoter.
- Réglez la valeur individuelle à l'aide des touches « ▲ » ou « ▼ ». Pour modifier rapidement la valeur, maintenez la touche fléchée correspondante enfoncée.
- Une fois la valeur correcte réglée, appuyez sur la touche « ENTER ». L'écran cesse de clignoter et la valeur est enregistrée.
- Pour revenir à l'affichage de mesure, appuyez brièvement sur la touche « ENTER » ou « POWER ».

c) Effectuer la mesure de l'éclairage

- Retirez le capuchon de protection (23) du capteur de lumière.
- Alignez la surface du capteur aussi perpendiculairement que possible à la source lumineuse. Veillez à ne pas ombrager le capteur avec vos doigts. Cela pourrait causer des erreurs de mesure.
- La valeur mesurée s'affiche à l'écran.
- Pour commuter l'unité de mesure, maintenez la touche « UNIT ▲ » enfoncée pendant environ 3 secondes. L'unité de mesure passe de « LUX » à « Ft-cd » et inversement.
- La plage de mesure est réglée automatiquement.
- Si « - - - » apparaît à l'écran, alors la plage de mesure a été dépassée.
- À la fin de la mesure, éteignez à nouveau l'appareil de mesure. Remettez le couvercle de protection du capteur en place.

11. Mode de mesure de la température



Pour obtenir des valeurs de mesure précises, l'appareil doit d'abord atteindre la température ambiante. En cas de changement de lieu, laissez l'appareil s'adapter à la nouvelle température ambiante.

La température de mesure ne doit être appliquée qu'à la sonde de température. La température de fonctionnement spécifiée de l'appareil de mesure ne doit pas être supérieure ou inférieure.

Mettez l'appareil en service. Après la mise sous tension, l'appareil de mesure prend en charge la dernière fonction de mesure sélectionnée. Après le test d'affichage, l'écran doit indiquer « tP », puis l'unité °C ou °F. Si tel n'est pas le cas, maintenez la touche « FUNCTION » enfoncée pendant environ 3 secondes. La fonction de mesure est commutée.

→ Retirez le capteur de lumière s'il est branché sur l'appareil de mesure.

Effectuer la mesure de la température

- Le thermocouple de type K et l'unité de température °C sont pré-réglés. Si vous avez besoin d'autres paramètres, réglez-les tel que décrit au chapitre « Mise en service - c) Réglages du système ». Assurez-vous que le réglage du type de thermocouple (K/J) correspond au thermocouple que vous utilisez, sinon des erreurs de mesure peuvent se produire.
- Connectez la sonde du thermocouple en option à l'appareil de mesure en respectant la polarité. Ceci est expliqué dans le chapitre « Mise en service - Raccordement du thermocouple ».
- La valeur de mesure de la température (°C/°F) et la désignation du type de thermocouple (K/J) s'affichent à l'écran.
- Si « - - - » apparaît à l'écran, alors la plage de mesure a été dépassée ou aucun capteur n'a été détecté. Vérifiez que la fiche ou le capteur ne présente pas de rupture de câble.

12. Fonctions supplémentaires

a) Maintien de la valeur de mesure « HOLD »

- La valeur de mesure actuelle peut être maintenue afin d'obtenir un temps de lecture plus long. Appuyez sur la touche « HOLD » pour maintenir la valeur de mesure.
- La pression sur la touche est signalée par un bip. L'écran affiche la valeur de mesure avec le symbole « HOLD ».
- Pour désactiver cette fonction, appuyez à nouveau sur la touche « HOLD ». « HOLD » disparaît de l'écran.

b) Enregistrement des pics de mesure « REC »

La fonction « REC » permet d'enregistrer et de lire les valeurs de mesure les plus élevées et les plus basses de l'appareil dans le mode de mesure actuel.

→ Si la fonction « REC » est activée, l'appareil ne peut pas être éteint. L'arrêt automatique est également désactivé à ce niveau.

- Appuyez sur la touche « REC » (10) pour activer la fonction d'enregistrement « REC ».
- La pression sur la touche est signalée par un bip. L'écran affiche la valeur de mesure actuelle et le symbole « REC ». Les valeurs de mesure les plus basses (MIN) et les plus élevées (MAX) sont automatiquement enregistrées en arrière-plan.
- Pour lire la valeur de mesure la plus élevée à l'écran, appuyez à nouveau sur la touche « REC ». L'écran affiche « REC MAX » ainsi que la valeur maximale enregistrée.
- Pour lire la valeur de mesure la plus basse à l'écran, appuyez à nouveau sur la touche « REC ». L'écran affiche « REC MIN » ainsi que la valeur minimale enregistrée.
- Chaque nouvelle pression sur la touche « REC », fait commuter l'écran.
- Pour poursuivre l'enregistrement, seul « REC » doit s'afficher à l'écran. L'enregistrement des valeurs de crête recommence.
- Pour quitter la fonction, maintenez la touche « REC » enfoncée pendant env. 3 secondes. Un bip est émis au moment de la désactivation de la fonction de mémorisation. Les valeurs de mesure sont ainsi effacées.

c) Fonction d'arrêt automatique

L'appareil s'éteint automatiquement après une durée de fonctionnement d'env. 10 minutes (sauf pendant le fonctionnement sur bloc d'alimentation). Cette fonction protège et préserve la pile et prolonge sa durée de fonctionnement. Cette fonction peut être désactivée dans les configurations du système afin d'effectuer par ex. des mesures de longue durée.

→ L'arrêt automatique est également désactivé lorsqu'une alimentation électrique est connectée ou lorsque la fonction « REC » ou l'enregistreur de données est activé(e). Alors, l'appareil de mesure ne peut pas s'éteindre automatiquement.

d) Rétro-éclairage de l'affichage

- L'affichage s'allume automatiquement après la mise en marche pour faciliter la lecture en cas de faible luminosité.
- Pour désactiver l'éclairage, appuyez brièvement sur la touche « POWER ». L'éclairage se désactive en émettant un signal sonore. Pour le réactiver, appuyez de nouveau brièvement sur la touche « POWER ».

13. Enregistreur de données avec carte mémoire SD

L'appareil de mesure permet de stocker les données de mesure à l'aide d'une carte mémoire SD en option. Ces données peuvent être importées et traitées à l'aide de tableurs tels que MS Excel.

Les données de mesure sont stockées dans une structure de fichiers unique sur la carte mémoire.

a) Préparation à la fonction d'enregistreur de données

Insertion de la carte SD

- Préparez une carte mémoire SD (1 à 16 Go). Insérez la carte SD dans la fente pour carte SD (20). Les contacts de la carte mémoire SD doivent être dirigés vers la partie supérieure de l'appareil. Tout d'abord, insérez complètement la carte mémoire avec les contacts dans la fente pour carte SD. Relâchez la carte mémoire. La carte mémoire doit s'encliqueter dans l'emplacement.
- Pour la retirer, éteignez l'appareil de mesure. Appuyez brièvement sur la carte mémoire. La carte mémoire se déverrouille et sort d'environ 10 mm. La carte mémoire peut être retirée.

Formatage de la carte SD

- Lorsque la carte mémoire SD est insérée pour la première fois dans l'appareil de mesure, elle doit d'abord être formatée. Le formatage de la carte SD est décrit au chapitre « Mise en service, c) Réglages du système ».

Réglage de l'heure

- Avant d'utiliser la fonction d'enregistrement, vérifiez que la date et l'heure du système sont correctement pré-réglées dans l'appareil. Les données de mesure sont mémorisées avec la date et l'heure. Le réglage de l'heure est décrit au chapitre « Mise en service, c) Réglages du système ».

Réglage du séparateur décimal

- Le modèle de séparateur décimal en Europe est pré-réglé à la virgule (,) par défaut (exemple : 1234,5). Si vous souhaitez le remplacer par le point (.) (exemple : 1234.5), cela est expliqué dans le chapitre « Mise en service, c) Réglages du système ».

b) Enregistrement automatique de données

L'appareil de mesure enregistre automatiquement les données de mesure avec l'intervalle de temps prédéfini. Le réglage de l'intervalle de temps doit être supérieur ou égal à 1 seconde. Le réglage de l'intervalle de temps est décrit au chapitre « Mise en service, c) Réglages du système ».



Si possible, sélectionnez un intervalle de temps supérieur à 1 seconde, car les données de mesure peuvent être perdues pendant ce court intervalle de temps.

- Allumez l'appareil de mesure et sélectionnez la fonction de mesure appropriée (éclairage/température).

Démarrage de l'enregistreur de données

- Maintenez la touche « LOG (8) » enfoncée pendant env. 3 secondes. « Log » s'affiche sur la ligne inférieure de l'écran. Le symbole de mémoire « REC » clignote et un bip sonore est émis pour chaque opération de mémoire.



La carte mémoire est vérifiée à chaque démarrage. « SCAn Sd » s'affiche à l'écran pendant un court instant. Si une carte mémoire manquante ou défectueuse est détectée, un avertissement « Sd -E- » s'affiche avec un triple signal d'avertissement. Dans ce cas, vérifiez que la carte mémoire est correctement insérée ou fonctionne correctement.

Suspension de l'enregistrement

- Vous pouvez interrompre l'enregistrement des données en appuyant brièvement sur la touche « LOG ». Le symbole « REC » disparaît et il n'y a plus de tonalité d'enregistrement.

→ Pendant cette phase d'interruption, la touche « TIME » (7) permet d'afficher les paramètres de l'enregistreur sur la ligne inférieure de l'écran. Cette fonction d'affichage est également possible en mode de mesure normal (sans enregistreur de données).

L'affichage commute automatiquement entre les paramètres suivants : Année (yy), Mois/Jour (mm dd), Heure (h m), intervalle de temps (SP-t xx).

- Pour continuer l'enregistrement, appuyez brièvement sur la touche « LOG ».

Arrêter l'enregistrement

- Pour arrêter l'enregistrement des données, maintenez la touche « LOG » enfoncée pendant environ 3 secondes. Les symboles « LOG » et « REC » disparaissent de l'écran. Vous êtes de nouveau dans l'écran normal de mesure.

c) Enregistrement manuel de données

L'appareil de mesure permet l'enregistrement manuel de données de mesure dans jusqu'à 99 espaces mémoire. Le réglage de l'intervalle de temps doit être de 0 seconde. Le réglage de l'intervalle de temps est décrit au chapitre « Mise en service, c) Réglages du système ».

- Allumez l'appareil de mesure et sélectionnez la fonction de mesure appropriée (éclairage/température).

Démarrage de l'enregistreur de données

- Maintenez la touche « LOG (8) » enfoncée pendant env. 3 secondes. « P 1 » s'affiche sur la ligne inférieure de l'écran. L'enregistrement manuel des données est actif.
- Sélectionnez l'espace mémoire de votre choix à l'aide des touches directionnelles « ▲ » et « ▼ ». Réglable de « P 1 » à « P 99 ».
- Pour enregistrer la valeur de mesure dans l'espace mémoire présélectionné, appuyez brièvement sur la touche « ENTER ». Le processus d'enregistrement est confirmé par le symbole « REC » et l'émission d'un bip sonore.

→ La carte mémoire est vérifiée lors de la première sauvegarde. « SCAN Sd » s'affiche à l'écran pendant un court instant. Si une carte mémoire manquante ou défectueuse est détectée, un avertissement « Sd -E- » s'affiche avec un triple signal d'avertissement. Dans ce cas, vérifiez que la carte mémoire est correctement insérée ou fonctionne correctement.

Plusieurs valeurs de mesure peuvent également être enregistrées dans un espace mémoire. Celles-ci ne sont pas écrasées, puisqu'un horodatage est enregistré à chaque fois.

Arrêter l'enregistrement

- Pour arrêter l'enregistrement des données, maintenez la touche « LOG » enfoncée pendant environ 3 secondes. Le symbole de l'espace mémoire (P 1 à P 99) disparaît de l'écran. Vous êtes de nouveau dans l'écran normal de mesure.

d) Structure des données de mesure

Lors de la première insertion de la carte mémoire SD dans l'appareil de mesure, un dossier « LXC01 » se crée.

Un fichier nommé « LXC01001001.XLS » sera enregistré dans ce dossier.

Jusqu'à 30 000 ensembles d'enregistrements sont alors stockés dans ce fichier. Le numéro de position, la date, l'heure, la valeur de mesure et l'unité de mesure sont enregistrés pour chaque ensemble d'enregistrement.

Si le nombre d'ensembles d'enregistrements dépasse 30 000, un nouveau fichier nommé « LXC01002.XLS » se crée.

Cela continue jusqu'à ce que 99 fichiers aient été créés (LXC01001 à LXC01099).

Ensuite, un nouveau dossier nommé « LXC02 » se crée. Ceci continue automatiquement jusqu'à 10 dossiers (LXC01 à LXC10).

Il en résulte la structure de dossiers suivante :

Classeur	Fichier
LXC01	LXC01001.XLS
	LXC01002.XLS
	...
	LXC01099.XLS
LXC02	LXC02001.XLS
	LXC02002.XLS
	...
	LXC02099.XLS
...	
LXC10	LXC10001.XLS
	LXC10002.XLS
	...
	LXC10099.XLS

e) Transfert et traitement des données de mesure

- Les données de mesure sont stockées sur une carte mémoire SD en option. Cette carte mémoire peut être facilement transférée vers un ordinateur pour un traitement ultérieur. Avant de retirer la carte mémoire, arrêtez la mesure et éteignez l'appareil de mesure.
- Insérez la carte mémoire dans un lecteur de carte SD de l'ordinateur.
- Lancez un tableur, par exemple MS Excel, et ouvrez le fichier de votre choix. Sélectionnez le lecteur avec la carte mémoire insérée. Sélectionnez le dossier et le fichier correspondant dans la structure du dossier tel que décrit dans le chapitre précédent.
- Voici un exemple de fichier :

Chaque démarrage de l'enregistreur est marqué d'une nouvelle ligne « Place ».

Dans la colonne « Place », un nombre indique l'enregistrement automatique de données ; la désignation « P x » indique l'enregistrement manuel de données.

Place	Date	Time	Value	Unit
1	11.03.2019	11:20:27	22,2	KTemp C
Place	Date	Time	Value	Unit
2	11.03.2019	11:45:31	23,1	KTemp C
3	11.03.2019	11:45:36	23,1	KTemp C
4	11.03.2019	11:45:41	22,7	KTemp C
5	11.03.2019	11:45:46	22,6	KTemp C
Place	Date	Time	Value	Unit
P 1	11.03.2019	14:56:31	19	LUX
P 2	11.03.2019	14:56:35	18	LUX
P 3	11.03.2019	14:56:39	19	LUX
P 4	11.03.2019	14:56:42	19	LUX

Les ensembles de données peuvent maintenant être traités de manière arbitraire ou graphiquement selon les besoins.

14. Interface RS232

Pour l'échange de données avec un ordinateur, l'appareil de mesure est équipé d'une interface sérielle. Celle-ci se trouve du côté droit sous un couvercle. Cette interface est une prise jack de 3,5 mm et nécessite un câble de données spécial disponible en option.

Le câble de données est affecté comme suit :

Fiche jack mono 3,5 mm	Prise Sub-D à 9 broches pour PC (port série)
Contact central →	Broche 4
Contact extérieur →	Broche 2
	Entre la broche 2 et la broche 5, une résistance de 2,2 KOhms est nécessaire.

Le signal de données sériel se compose de 16 bits présentant la séquence suivante :

D15 D14 D13 D12 D11 D10 D9 D8 D7 D6 D5 D4 D3 D2 D1 D0

Chaque bit de donnée a la signification suivante :

D15	Signe de départ
D14	4
D13	1 = ligne supérieure de l'écran, 2 = ligne inférieure de l'écran
D12+D11	Unité de mesure à l'écran ; 01 = °C, 02 = °F, 15 = LUX, 16 = Ft-cd
D10	Polarité ; 0 = positive, 1 = négative
D9	Séparateur décimal (SD) à la position correspondante (de la droite vers la gauche) ; 0 = aucun DP, 1 = 1 DP, 2 = 2 DP, 3 = 3 DP
D8 à D1	Valeur de mesure (D8 = chiffre le plus élevé (MSD), D1 = chiffre le plus bas (LSD)). Avec un affichage de 1234, les résultats suivants sont affichés (D8 à D1) : « 00001234 »
D0	Signe final

Le format de donnée RS232 est : **9600, N, 8, 1**

Vitesse de transmission : 9600

Bit de parité : Aucun bit de parité (N)

Nombre de bits de données : 8

Bit d'arrêt : 1 bit d'arrêt

15. Nettoyage et entretien

a) Généralités

- Afin de garantir la précision de la caméra thermique sur une plus longue durée, celle-ci doit être calibrée une fois par an.
- L'appareil de mesure ne nécessite aucun entretien, à l'exception d'un nettoyage occasionnel et d'un remplacement de pile.
- Contrôlez régulièrement la sécurité technique de l'appareil pour déterminer d'éventuels dommages au boîtier, des pincements, etc.

b) Nettoyage du boîtier

- Avant de procéder au nettoyage, il est impératif de prendre connaissance des consignes de sécurité suivantes.
- Pour le nettoyage, n'utilisez jamais de produits de nettoyage abrasifs, d'essence, d'alcool ou de produits similaires. Ils pourraient endommager la surface de l'instrument de mesure. De plus, les vapeurs de ces produits sont explosives et nocives pour la santé. Pour le nettoyage, n'utilisez pas d'outil tranchant, de tournevis, de brosse métallique ni d'objet similaire.
- Pour le nettoyage de l'appareil et de l'écran, utilisez un chiffon propre, non pelucheux, antistatique et légèrement humidifié. Laissez l'appareil sécher complètement avant de l'utiliser pour une nouvelle lecture de mesure.

c) Nettoyage du capteur

- Éliminez les particules volatiles avec de l'air comprimé propre et essuyez tous les dépôts restants à l'aide d'une brosse fine spéciale pour lentille. Nettoyez la surface avec un chiffon de nettoyage spécial lentille sec ou un chiffon doux, propre et non pelucheux.
- N'utilisez pas de solvants à base d'acide, d'alcool ou autres et n'utilisez pas des chiffons rugueux ou pelucheux pour nettoyer le capteur.
- Durant le nettoyage, évitez d'appliquer une pression excessive.

16. Élimination des déchets



Les appareils électroniques sont des matériaux recyclables et ne doivent pas être éliminés avec les ordures ménagères. En fin de vie, éliminez l'appareil conformément aux dispositions légales en vigueur. Retirez les piles insérées et éliminez-les séparément du produit.

Élimination des piles/piles rechargeables usées !

Le consommateur final est légalement tenu de rapporter toutes les piles/batteries usagées (ordonnance relative à l'élimination des piles/batteries usagées) ; il est interdit de les jeter dans les ordures ménagères !



Les piles/batteries contenant des substances nocives sont marquées par les symboles ci-contre qui indiquent l'interdiction de les jeter avec les ordures ménagères. Les désignations pour le métal lourd prépondérant sont : Cd = cadmium, Hg = mercure, Pb = plomb (L'indication se trouve sur la pile normale/rechargeable, par ex. sous le symbole de la poubelle dessiné à gauche). Vous pouvez rapporter gratuitement vos piles/batteries usagées aux centres de récupération de votre commune, à nos succursales ou à tous les points de vente de piles/batteries.

Vous respectez ainsi les ordonnances légales et contribuez à la protection de l'environnement.

17. Dépannage

En achetant cet appareil de mesure, vous vous êtes procuré un produit fabriqué selon les derniers progrès de la technologie et bénéficiant d'une grande sécurité de fonctionnement. Il est toutefois possible que des problèmes ou des pannes surviennent. C'est pourquoi nous tenons à décrire ici comment vous pouvez facilement remédier vous-même à des problèmes éventuels :

Problème	Cause possible	Solution possible
Le bloc d'alimentation ne fonctionne pas.	Les piles sont-elle déchargées ?	Vérifiez l'état de l'accumulateur. Remplacez les piles si nécessaire.
Pas de changement de la valeur de mesure	La fonction HOLD est activée.	Appuyez sur la touche « HOLD ».
Affichage « - - - »	La plage de mesure a été dépassée.	L'appareil de mesure n'est pas adapté à cette tâche de mesure.
	Sonde de température manquante ou défectueuse	Vérifiez que le siège du connecteur ou le capteur ne présente pas de rupture de câble.
L'appareil ne réagit à aucune touche.	Le processeur est surchargé.	Appuyez sur le bouton latéral « RESET » (17) à l'aide d'une tige mince (par exemple : aiguille, trombone, etc.). Il se trouve sous le couvercle latéral (19). Le processeur est réinitialisé et l'appareil de mesure éteint. L'appareil de mesure peut être remis en marche normalement.



Les réparations autres que celles décrites ci-dessus doivent être uniquement effectuées par un technicien qualifié agréé. Si vous avez des questions concernant la manipulation de l'appareil de mesure, notre support technique est à votre disposition.

18. Données techniques

Tolérances de mesure

La précision est valable pendant un an à une température de + 23 °C (± 5 °C) avec une humidité relative de l'air inférieure à 85%, sans condensation. Le réglage a été effectué à l'aide d'une lampe à incandescence standard (tungstène) avec une température de couleur de 2 856 Kelvin.

La mesure peut être affectée si l'appareil fonctionne dans un champ électromagnétique à haute fréquence. Les valeurs limites sont < 3 V/m, <30 MHz.

	Résolution	Affichage	Précision
Plage de mesure LUX (plage automatique)	1 LUX	0 à 1999 LUX	±(4% + 2 points)
	10 LUX	1800 à 19990 LUX	±(4% + 2 points)
	100 LUX	18000 à 99900 LUX	±(4% + 2 points)
Plage de mesure Ft-cd (plage automatique)	0,1 Ft-cd	0 à 186,0 Ft-cd	±(4% + 2 points)
	1 Ft-cd	167 à 1860 Ft-cd	±(4% + 2 Ft-cd)
	10 Ft-cd	1670 à 9290 Ft-cd	±(4% + 20 Ft-cd)
Température de type K (en plus des tolérances de la sonde)	0,1 °C	-50,0 à 1300,0 °C	±(0,4% + 0,5 °C)
		-50,1 à -100,0 °C	±(0,4% + 1 °C)
	0,1 °F	-58,0 à 2372,0 °F	±(0,4% + 1 °F)
		-58,1 à -148,0 °F	±(0,4% + 1,8 °F)
Température de type J (en plus des tolérances de la sonde)	0,1 °C	-50,0 à 1200,0 °C	±(0,4% + 0,5 °C)
		-50,1 à -100,0 °C	±(0,4% + 1 °C)
	0,1 °F	-58,0 à 2192,0 °F	±(0,4% + 1 °F)
		-58,1 à -148,0 °F	±(0,4% + 1,8 °F)

Intervalle de mesure de l'enregistreur de données0, 1, 2, 5, 10, 30, 60, 120, 300, 600, 1 800, 3 600 s

Capteur de lumière Photodiode avec filtre de correction, plage spectrale selon la C.I.E.

Interface prise jack RS232, mono ; carte mémoire SD de 1 à 16 Go

Format de données de la carte SDxls

Alimentation électrique 6 piles mignon (type AA, LR6, ou similaire) ;
facultatif : Bloc d'alimentation de 9 V/CC

Consommation d'énergie pendant le fonctionnementenv. 16 mA
(env. 30 mA en mode fonctionnement avec mémoire)

Dimensions du produit (L x l x p) 182 x 73 x 47,5 mm

Tête du capteur (L x l x p)87 x 57 x 19 mm

Longueur de câble du capteur de lumièreenv. 120 cm

Poidsenv. 346 g

Conditions de stockage et de fonctionnement0 à +50 °C / <85% d'humidité relative

	Pagina
1. Inleiding	69
2. Verklaring van de symbolen.....	69
3. Doelmatig gebruik	70
4. Leveringsomvang	71
5. Veiligheidsinstructies	71
6. Bedieningselementen	73
7. Productbeschrijving	74
8. Voeding.....	74
a) Plaatsen of vervangen van de batterij	74
b) Voeding aansluiten (optioneel)	75
9. Ingebruikname	75
a) Lichtsensor aansluiten	75
b) Thermokoppel aansluiten	75
c) Meetinstrument aan- en uitzetten	76
d) Systeeminstellingen.....	76
10. Meetmodus verlichtingsmeting	78
a) Nulpuntinstelling uitvoeren	78
b) Lichtbron selecteren	79
c) Verlichtingsmeting uitvoeren.....	80
11. Meetmodus Temperatuurmeting	80
12. Extra functies	81
a) Meetwaarde vasthouden "HOLD"	81
b) Gemeten piekwaarden vasthouden "REC"	81
c) Automatische uitschakelfunctie	81
d) Beeldschermverlichting	81
13. Datalogger met SD-geheugenkaart.....	82
a) Voorbereiding voor de dataloggerfunctie.....	82
b) Automatische gegevensregistratie	82
c) Handmatige gegevensopname.....	83
d) Gegevensstructuur van de meetgegevens.....	84
e) Meetgegevens overdragen en verder verwerken.....	85
14. RS232-interface.....	86

	Pagina
15. Reiniging en onderhoud.....	87
a) Algemeen	87
b) Reiniging van de behuizing	87
c) Reiniging van de sensors	87
16. Verwijdering	88
17. Verhelpen van storingen	88
18. Technische gegevens	89

1. Inleiding

Geachte klant,

Met dit Voltcraft®-product hebt u een hele goede beslissing genomen, waarvoor we u van harte willen bedanken.

U hebt een hoogwaardig product uit de merkenfamilie gekocht dat zich onderscheidt op het gebied van de meet-, laad- en netwerktechnologieën door hun buitengewone vakkundigheid en permanente innovatie.

Met Voltcraft® kan zowel de kieskeurige hobbyist als de professionele gebruiker zelfs de moeilijkste taken probleemloos uitvoeren. Voltcraft® biedt u betrouwbare technologie met een uitstekende prijs-kwaliteitsverhouding. We zijn ervan overtuigd: uw keuze voor Voltcraft® is tegelijkertijd het begin van zowel een langdurige als prettige samenwerking. Veel plezier met uw nieuwe Voltcraft®-product!

Bij technische vragen kunt u zich wenden tot onze helpdesk.

Voor meer informatie kunt u kijken op www.conrad.nl of www.conrad.be

2. Verklaring van de symbolen



Het symbool met een uitroepteken in een driehoek duidt op belangrijke aanwijzingen in deze gebruiksaanwijzing die beslist opgevolgd moeten worden.



U ziet het pijl-symbool waar bijzondere tips en aanwijzingen over de bediening worden gegeven.



Dit apparaat is CE-conform en voldoet aan de noodzakelijke nationale en Europese richtlijnen.

3. Doelmatig gebruik

De Luxmeter LX-2000 maakt de precieze meting van de verlichtingssterkte in de eenheid Lux of Foot-candle (Ft-cd) mogelijk. Het meetbereik reikt van 0 tot 100.000 lux of 0 tot 10.000 Ft-cd.

Voor verschillende lichtbronnen en lichtkleuren (bijv. conventionele gloeilampen of LED-verlichting) kan een correctiefactor vooraf worden gekozen om de daadwerkelijke verlichtingssterkte te meten. Sommige lichtbronnen zijn al vooraf ingesteld.

De meting wordt uitgevoerd door middel van een foto-element met filter om alleen het zichtbare lichtspectrum in de meting te betrekken.

Een geïntegreerde realtime datalogger maakt het opnemen en opslaan van meetgegevens op een optionele SD-geheugenkaart mogelijk. De gegevens worden in .xls-formaat in een unieke bestandsstructuur op de SD-kaart opgeslagen, om ze te kunnen uitlezen en verwerken door tabellenprogramma's (bijv. MS Excel).

Optioneel is de aansluiting van een thermokoppel-temperatuurvoeler van het type K of J mogelijk. Bovendien kan de temperatuur via deze sensor worden gemeten.

Met de montagebeugel aan de achterkant kan het meetinstrument zo worden geplaatst, dat het display goed kan worden afgelezen.

De meter wordt gevoed door 6 Mignon-batterijen (AA). Accu's kunnen niet worden gebruikt vanwege de lagere celspanning.

Bovendien kan de meter worden bediend via de beschikbare DC-bus met een optionele voeding. De voeding moet een gestabiliseerde gelijkspanning van 9 V/DC leveren. In de voedingsmodus worden de interne batterijen uitgeschakeld.

De meter is niet ATEX-beveiligd. Het mag niet worden gebruikt in mogelijk explosieve omgevingen (ex).

Werken onder ongunstige omgevingsomstandigheden zoals b.v. nat, hoge luchtvochtigheid, brandbare gassen, dampen of oplosmiddelen is niet toegestaan.

Gebruik op andere manieren dan hierboven beschreven is niet toegestaan en kan leiden tot beschadiging van het product. Ook kan dit gevaaren opleveren zoals bijv. kortsluiting, brand, elektrische schokken, enz.

Het gehele product mag niet worden gewijzigd of worden omgebouwd!

De veiligheidsrichtlijnen dienen altijd in acht te worden genomen!

De aangegeven merknamen zijn eigendom van de respectieve merkfabrikant.

Lees de gebruiksaanwijzing goed door en bewaar deze om later nogmaals te kunnen raadplegen.

4. Leveringsomvang

- Luxmeter LX-2000
- 6x AA-batterij (penlite)
- Lichtsensor met afneembare beschermkap
- Gebruiksaanwijzing



Actuele gebruiksaanwijzingen

Download de actuele gebruiksaanwijzingen via de link www.conrad.com/downloads of scan ze met behulp van de afgebeelde QR-code. Volg de aanwijzingen op de website.

5. Veiligheidsinstructies



Lees de gebruiksaanwijzing voor gebruik zorgvuldig door. Deze bevat belangrijke informatie voor een juist gebruik van het product.

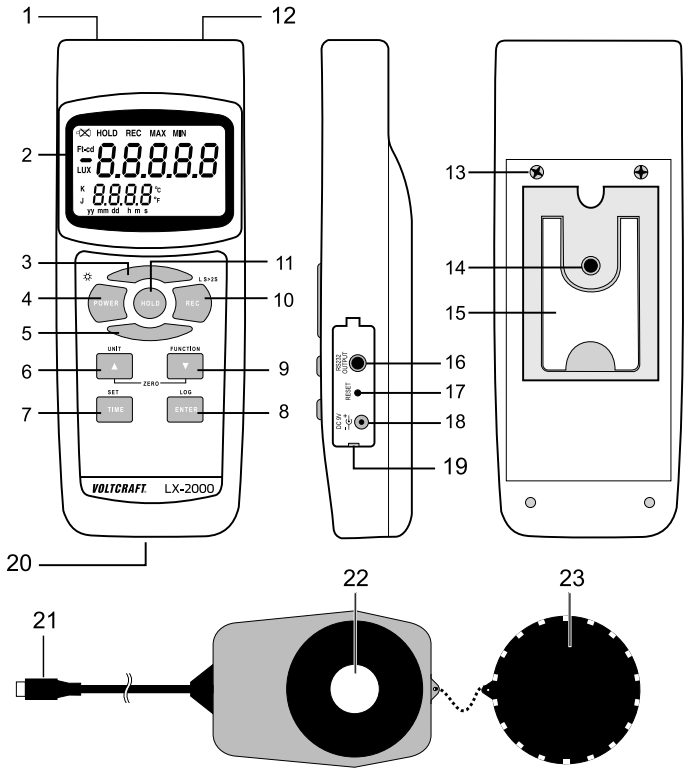
In geval van schade die ontstaat door het niet naleven van de gebruiksaanwijzing komt de waarborg/garantie te vervallen! We zijn niet aansprakelijk voor gevolgschade! Wij zijn niet aansprakelijk voor materiële schade of persoonlijk letsel veroorzaakt door verkeerd gebruik of het niet opvolgen van de veiligheidsinstructies! In dergelijke gevallen komt de waarborg/garantie te vervallen.

- Het apparaat heeft de fabriek in een technisch veilige- en perfect werkende toestand verlaten.
- Volg de in deze gebruiksaanwijzing opgenomen veiligheidsinstructies en waarschuwingen op om het apparaat in deze conditie houden en om te zorgen voor een veilig gebruik ervan!
- Om redenen van veiligheid en goedkeuring is het eigenmachtig ombouwen en/of wijzigen van het apparaat niet toegestaan.
- Raadpleeg een expert wanneer u twijfelt over het juiste gebruik, de veiligheid of het aansluiten van het apparaat.
- Meetinstrumenten en toebehoren zijn geen speelgoed en moeten uit de buurt van kinderen worden gehouden!
- Neem in industriële omgevingen de Arbo-voorschriften met betrekking tot het voorkomen van ongevallen in acht.
- In scholen en opleidingsinstituten, hobby- en werkplaatsen, evenals bij mensen met beperkte lichamelijke en geestelijke vaardigheden moet werken met meetapparatuur gebeuren onder toezicht van daartoe opgeleid personeel.
- Vermijd het gebruik van het apparaat in de onmiddellijke buurt van sterk magnetische- of elektromagnetische velden, zendantennes of HF-generatoren. De gemeten waarde kan daardoor onjuist zijn.



- Indien aangenomen kan worden dat veilig gebruik niet meer mogelijk is, dient het apparaat uitgeschakeld en tegen onbedoeld gebruik beveiligd te worden. Men dient ervan uit te gaan dat een veilig gebruik niet meer mogelijk is als:
 - het apparaat zichtbaar beschadigd is,
 - het apparaat niet langer werkt en
 - gedurende een langere periode onder ongunstige omstandigheden opgeborgen is geweest of
 - tijdens het vervoer aan een aanzienlijke belasting onderhevig is geweest.
- Zet het meetinstrument nooit onmiddellijk aan nadat het van een koude naar een warme ruimte is gebracht. De condens die hierbij wordt gevormd kan het apparaat onder bepaalde omstandigheden onherstelbaar beschadigen. Laat het apparaat in uitgeschakelde toestand op kamertemperatuur komen.
- Laat het verpakkingsmateriaal niet achteloos rondslingeren; dit kan voor kinderen gevaarlijk speelgoed zijn.
- Bewaar het apparaat op een veilige plaats, zodat het niet kan vallen! Daardoor zou letsel kunnen optreden.
- Verwijder batterijen als u het apparaat langere tijd niet gebruikt om beschadiging door lekken te voorkomen. Lekkende of beschadigde batterijen kunnen brandend zuur bij contact met de huid opleveren. Gebruik daarom veiligheidshandschoenen om beschadigde batterijen aan te pakken.
- Bewaar de accu's en batterijen buiten het bereik van kinderen. Laat accu's en batterijen niet rondslingeren omdat het gevaar bestaat dat kinderen of huisdieren deze inslikken.
- Neem ook de veiligheidsinstructies in de afzonderlijke hoofdstukken in acht.

6. Bedieningselementen



- | | |
|---|--|
| 1 Bus voor aansluiting van de lichtsens | 12 Thermokoppel-bus voor optionele temperatuurvoeler |
| 2 Display | 13 Batterijvak met 2 schroeven voor het batterijvak |
| 3 Toets is niet toegewezen | 14 Statiefschroefdraad (1/4" UNC 20) |
| 4 Toets "POWER" voor het in-/uitschakelen en displayverlichting | 15 Uitklapbare standaard |
| 5 Toets is niet toegewezen | 16 RS232-interface (3,5 mm stekkerbus, mono) |
| 6 Toets "▲ / UNIT" | 17 Toets „RESET" |
| 7 Toets "TIME / SET" | 18 Voeding-bus DC 9 V (5,5 mm x 2,5 mm) |
| 8 Toets "ENTER / LOG" | 19 Klep voor busafdekking |
| 9 Toets "▼ / FUNCTION" | 20 SD-kaartslot |
| 10 Toets "REC" | 21 Sensor-aansluitstekker |
| 11 Toets "HOLD" | 22 Lichtsensor |
| | 23 Sensor-beschermpak |

7. Productbeschrijving

De meter LX-2000 maakt het meetbereik als luxmeter en met een optionele thermokoppelvoeler, ook als een thermometer mogelijk.

De luxmeter maakt een nauwkeurige meting van de verlichtingssterkte mogelijk. Door de geïntegreerde filter wordt alleen het zichtbare lichtspectrum voor de meting gebruikt. Het lichtspectrum van de lichtsensor komt overeen met de lichtefficiëntie volgens C.I.E. (Internationale verlichtingscommissie).

Aan de meter kan een optionele thermokoppelvoeler van het type K en type J worden aangesloten. Hierdoor is bovendien een temperatuurmeting mogelijk.

De meter wordt gebruikt in de industrie, de handel en ook in de privésector. Dit maakt het gemakkelijk om de verlichting te controleren om te zien of deze geschikt is voor het toepassingsgebied.

8. Voeding

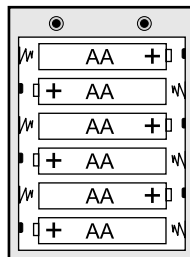
De meter kan mobiel worden gebruikt met batterijen. Bij stationair gebruik of voor metingen op lange termijn kan een optionele voeding worden aangesloten.

De meter wordt bij een aangesloten voeding automatisch ingeschakeld en blijft werken. De toets "POWER" is niet actief in de voedingsmodus. De automatische uitschakeling is ook gedeactiveerd.

→ Bij het aansluiten van een voeding wordt de verbinding van de batterij naar het meetinstrument automatisch onderbroken. Voor de werking van de voeding hoeven de batterijen daarom niet te worden verwijderd.

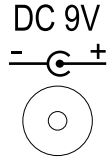
a) Plaatsen of vervangen van de batterij

- Bij de eerste inbedrijfstelling of wanneer het batterijwisselsymbool linksboven op het display verschijnt, moeten zes nieuwe, volledig opgeladen batterijen worden geplaatst.
- Zorg er bij het vervangen van de batterij voor dat het meetinstrument is uitgeschakeld.
- Draai met een geschikte kruiskopschroevendraaier de twee schroeven in het batterijvak (13) los.
- Neem het deksel van het batterijvak uit het instrument weg.
- Plaats zes nieuwe batterijen met de juiste polariteit in het batterijvak. De polariteit van de afzonderlijke batterijcellen is aangegeven in het batterijvak.
- Sluit het batterijvak in omgekeerde volgorde en schroef het voorzichtig weer dicht.



b) Voeding aansluiten (optioneel)

- De voeding moet een gestabiliseerde gelijkspanning van 9 V en een stroom van minimaal 300 mA leveren.
- De holle DC-stekker moet de volgende gegevens omvatten:
 - Buitendiameter 5,5 mm
 - Binnendiameter 2,5 mm
 - Polariteit: Binnen pluspool, buiten minpool.
- Om de voeding aan te sluiten, klapt u het zijdelingse deksel (19) open.
- Steek de holle DC-stekker van de voeding in de bus "DC 9V".
- Sluit de netvoedingadapter aan op een standaard stopcontact.



Het stopcontact moet zich in de buurt bevinden en vrij toegankelijk zijn.

- Verwijder nadat de meting is beëindigd de voeding van het meetinstrument en sluit het deksel.

9. Ingebruikname

a) Lichtsensor aansluiten

- Zorg er bij het aansluiten van de lichtsensor voor dat het meetinstrument is uitgeschakeld.



Alleen de lichtsensor mag worden aangesloten. Een geplaatste temperatuursensor moet van tevoren worden verwijderd.

- Sluit de aansluitstekker van de lichtsensor (21) met de juiste polariteit aan op de bus van de sensor (1) van de meter. De afgevlakte zijde van de stekker wijst naar de achterkant van het meetinstrument.

b) Thermokoppel aansluiten

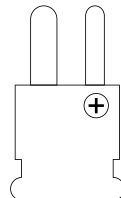
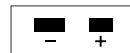
- De meter is ontworpen om een optioneel thermokoppel Type K en Type J aan te sluiten.



Alleen de temperatuursensor mag worden aangesloten. Een geplaatste lichtsensor moet van tevoren worden verwijderd.

- Sluit de aansluitstekker van de optionele temperatuurvoeler met de juiste polariteit aan op de thermokoppel-bus (12) van de meter. De twee stekkercontacten van het thermokoppel hebben een verschillende breedte en kunnen alleen met de juiste polariteit worden geplaatst. Sluit de voeler aan zoals afgebeeld.

Thermocouple
(TEMP. PROBE)



c) Meetinstrument aan- en uitzetten

- Het meetinstrument wordt aan- en uitgeschakeld via de in-/uitschakelknop "POWER" (4). Om in te schakelen houdt u de toets "POWER" ong. 3 seconden ingedrukt.
- Het meetinstrument wordt ingeschakeld met een korte pieptoon en toont gedurende ong. 3 seconden het startscherm met alle displaysegmenten.
- Nadat de displaytest is afgesloten, wordt in het display de laatst ingestelde meetfunctie en de huidige gemeten waarde weergegeven.
- Om uit te schakelen houdt u de toets "POWER" ong. 3 seconden ingedrukt. Het instrument wordt uitgeschakeld met een lange pieptoon.

d) Systeeminstellingen

Het meetinstrument maakt het mogelijk om systeemgegevens die relevant zijn voor de gebruiker via een menu in te stellen. Deze zijn bijv. meeteenheden, tijd en datum enz.

Deze systeeminstellingen moeten van tevoren worden ingesteld, omdat bijv. de meetgegevens worden opgeslagen met tijdstempel enz.

Bij ingeschakelde meter komt u in het instellingenmenu door op de toets "SET" te drukken. Houd de toets "SET" ong. 2 seconden ingedrukt. De datalogger mag hierbij niet actief zijn.

→ Voer de instellingen snel uit. Het menu wordt automatisch beëindigd als er gedurende meer dan 5 seconden geen toets wordt ingedrukt. Een korte druk op de toets "POWER" beëindigt ook het instellingenmenu of de overeenkomstige parameter.

De instelling in het menu gebeurt hoofdzakelijk met de volgende toetsen:

- De toets "SET" gaat door met het wisselen van de menupunten.
- De toetsen "▲" en "▼" verwisselen de waarde of parameter.



In het menupunt "dAtE" moet de selectie van de betreffende instellingsstap worden geactiveerd door de twee pijltoetsen met de "ENTER" -toets voordat de parameter wordt ingevoerd. Dit is alleen nodig bij het menupunt "dAtE".

- De toets "ENTER" bevestigt de selectie en de ingestelde waarde/parameter.
- De toets "POWER" beëindigt de huidige instelling zonder op te slaan of beëindigt het menu.

Het systeemmenu heeft de volgende instelfuncties:

Menu	Betekenis	Waarde/parameter
dAtE	Datum en tijd	
	Jaar (jj)	2000 - 2099
	Maand (mm)	1 - 12
	Dag (dd)	1 - 31
	Uur (u)	0 - 23
	Minuut (m)	0 - 59
	Seconde (sec)	0 - 59
SP-t	Datalogger intervaltijd in seconden (sec)	0, 1, 2, 5, 10, 30, 60, 120, 300, 600, 1.800, 3.600
PoFF	Automatische uitschakeling	yes = geactiveerd no = gedeactiveerd
bEEP	Signaaltoon	yes = geactiveerd no = gedeactiveerd
dEC	Decimale uitvoering	EUro = komma USA = punt
Sd F	SD-geheugenkaart formatteren	YES = ja Als "YES" wordt geselecteerd, moet een andere bevestigingsprompt "Ent" worden bevestigd met de toets "ENTER". Annuleer met de toets "SET" of "POWER"
		no = nee
	→	Het formatteringsproces duurt langer of korter, afhankelijk van de grootte van de geheugenkaart. Tijdens het formatteren wordt "For- SD" weergegeven. Gelieve te wachten tot dit bericht verdwijnt. Schakel het apparaat niet van tevoren uit, omdat de geheugenkaart anders kan worden beschadigd.
t-CF	Temperatuureenheid (°C is vooraf ingesteld)	C = °C F = °F
TYPE	Type thermokoppel (Type K is vooraf ingesteld)	SET K = type K SET J = type J

10. Meetmodus verlichtingsmeting



Voor nauwkeurige metingen moet het meetinstrument worden aangepast aan de omgevingstemperatuur. Laat het apparaat aan de nieuwe omgevingstemperatuur wennen wanneer u van locatie verandert.

Langere verlichtingsmetingen op lichtbronnen met hoge temperaturen (bijv. gloeilampen, enz) kunnen bij een kleine meetafstand tot zelfverhitting van de sensor of de meter en dus tot een foutieve meting leiden. Om exacte meetwaarden te bereiken geldt de vuistregel: Hoe hoger de uitgestraalde temperatuur, hoe groter de meetafstand en hoe korter de meettijd moet zijn.

Neem het meetinstrument in gebruik. Het meetinstrument bevindt zich na het inschakelen altijd in de laatst geselecteerde meetfunctie. In het display moet na de displaytest "LigHt" en vervolgens de eenheid LUX of Ft-cd worden weergegeven. Als dit niet het geval is, houdt u de toets "FUNCTION" ong. 3 seconden ingedrukt. De meetfunctie wordt omgeschakeld.

a) Nulpuntinstelling uitvoeren

Om een hoge meetnauwkeurigheid te verkrijgen, moet vóór elke meting een nulpuntinstelling worden uitgevoerd. Voor langere meetreeksen moet er tussendoor ook een nulpuntinstelling plaatsvinden.

- Zorg ervoor dat de sensorbeschermer (23) de sensor volledig afdekt.
- In het display moet een meetwaarde van 0 LUX of 0,0 Ft-cd worden weergegeven. Als een andere waarde wordt weergegeven, moet een nulpuntinstelling worden uitgevoerd.
- Voor een nulpuntinstelling drukt u gelijktijdig gedurende ong. 3 seconden op de twee toetsen "▲" en "▼". De nulpuntinstelling wordt bevestigd met een signaaltoon. Het display wordt teruggezet naar nul. De meter is klaar voor gebruik.

b) Lichtbron selecteren

De meter biedt 10 keuzemogelijkheden voor verschillende lichtbronnen (L0 - L9), die elk een speciale kalibratiecorrectiefactor (vermenigvuldiger) uitwijzen.

De geheugenplaatsen voor de lichtbronnen L0 tot L6 zijn vast in het apparaat en kunnen niet worden gewijzigd. De geheugenplaatsen L7 tot L9 kunnen individueel door de gebruiker worden aangepast (met een vermenigvuldigingswaarde van 0,001 tot 1,999).

Geheugenplaats	Lichtbron (L S)	Correctiefactor
L0	Standaard-lichtbron	1,000
L1	LED daglichtwit	0,990
L2	LED rood	0,516
L3	LED amber (geel)	0,815
L4	LED groen	1,216
L5	LED blauw	1,475
L6	LED violet	1,148
L7	Instelbaar	1,000
L8	Instelbaar	1,000
L9	Instelbaar	1,000

Zo wijzigt u de selectie van de lichtbron (L S):

- Houd de toets "REC" ong. 2 seconden ingedrukt.
- Selecteer met de toetsen "▲" of "▼" de voor uw lichtbron geschikte geheugenplaats. De correctiefactor wordt op het display in de bovenste regel weergegeven. De geheugenplaats wordt in de onderste regel weergegeven.
- Na het selecteren drukt u op de toets "ENTER". De instelling wordt opgeslagen. Met een signaaltoon schakelt het apparaat terug naar het meetscherm. Met de toets "POWER" (kort drukken) kan het instelproces voortijdig worden beëindigd. De selectie wordt hier niet overgenomen.
- In het display wordt de meetwaarde in de bovenste regel weergegeven. In de onderste regel wordt afwisselend het geheugenplaatsnummer en de correctiefactor weergegeven.

- **Geheugenplaats L7, L8 en L9 individueel instellen:** Houd de toets "REC" ong. 2 seconden ingedrukt.
- Selecteer met de toetsen "▲" of "▼" de vrij programmeerbare geheugenplaats L7, L8 of L9.
- De correctiefactor wordt op het display in de bovenste regel weergegeven. De geheugenplaats wordt in de onderste regel weergegeven.
- Houd de toets "SET" ong. 2 seconden ingedrukt. De correctiefactor begint te knipperen.
- Stel met de toetsen "▲" of "▼" de individuele waarde in. Om de waarde snel te kunnen instellen, houdt u de geschikte pijltoets ingedrukt.
- Als de correcte waarde werd ingesteld, drukt u op de toets "ENTER". Het knipperen van het display wordt beëindigd en de waarde wordt opgeslagen.
- Om naar het meetscherm terug te schakelen, drukt u kort op de toets "ENTER" of "POWER".

c) Verlichtingsmeting uitvoeren

- Verwijder de sensorbeschermer (23) van de lichtsensor.
- Lijn het sensoroppervlak zo loodrecht mogelijk uit op de lichtbron. Zorg ervoor dat u de sensor niet met uw vingers bedekt. Dit leidt tot meetfouten.
- De meetwaarde wordt op het display weergegeven.
- Om de meeteenheid om te schakelen, houdt u de toets "UNIT ▲" ong. 3 seconden ingedrukt. De meeteenheid wisselt van "LUX" naar "Ft-cd" en terug.
- Het meetbereik wordt automatisch ingesteld.
- Als op het display "- - -" verschijnt, werd het meetbereik overschreden.
- Schakel het meetinstrument weer uit na het einde van de meting. Plaats de beschermer terug op de sensor.

11. Meetmodus Temperatuurmeting



Voor nauwkeurige metingen moet het meetinstrument worden aangepast aan de omgevingstemperatuur. Laat het apparaat aan de nieuwe omgevingstemperatuur wennen wanneer u van locatie verandert.

De meettemperatuur mag alleen op de temperatuurvoeler worden toegepast. De aangegeven bedrijfstemperatuur van de meter mag niet worden overschreden of onderschreden.

Neem het meetinstrument in gebruik. Het meetinstrument bevindt zich na het inschakelen altijd in de laatst geselecteerde meetfunctie. In het display moet na de displaytest "tP" en vervolgens de eenheid °C of °F worden weergegeven. Als dit niet het geval is, houdt u de toets "FUNCTION" ong. 3 seconden ingedrukt. De meetfunctie wordt omgeschakeld.

→ Verwijder de lichtsensor, indien deze op de meter is aangesloten.

Temperatuurmeting uitvoeren

- Het thermokoppel type K en de temperatuureenheid °C zijn vooraf ingesteld. Als u andere parameters nodig hebt, gelieve deze dan in te stellen zoals beschreven in hoofdstuk "Inbedrijfstelling - c) Systeeminstellingen". Zorg ervoor dat de instelling van het type thermokoppel (K/J) overeenstemt met het gebruikte thermokoppel, anders leidt dit tot meetfouten.
- Sluit de optionele thermokoppelvoeler aan op de meter met de juiste polariteit. Dit wordt uitgelegd in het hoofdstuk "Inbedrijfstelling - thermokoppel aansluiten".
- De temperatuurmeetwaarde wordt op het display weergegeven samen met de eenheid (°C/°F) en de code van het type van het thermokoppel (K/J).
- Als op het display de weergave "- - -" verschijnt, dan is het meetbereik overschreden of is er geen voeler gedetecteerd. Controleer de juiste positie van de stekker of de voeler op kabelonderbreking.

12. Extra functies

a) Meetwaarde vasthouden "HOLD"

- De huidige meetwaarde kan worden vastgehouden om een langere afleestijd te krijgen. Druk op de "HOLD" -toets om de gemeten waarde vast te houden.
- De druk op de knop wordt gesignaleerd met een pieptoon. In het display wordt weergegeven de meetwaarde met het symbool "HOLD".
- Om de functie te deactiveren, drukt u opnieuw op de knop "HOLD". "HOLD" verdwijnt van het display.

b) Gemeten piekwaarden vasthouden "REC"

Met de functie "REC" kunnen in het lopende meetproces de hoogste en laagste gemeten waarden worden vastgelegd en uitgelezen.

→ Als de functie "REC" actief is, kan het meetinstrument niet worden uitgeschakeld. De automatische uitschakeling wordt hier ook gedeactiveerd

- Om de opnamefunctie "REC" te activeren, drukt u op de knop "REC" (10).
- De druk op de knop wordt gesignaleerd met een pieptoon. In het display wordt de lopende meetwaarde en het symbool "REC" weergegeven. Op de achtergrond worden de laagste (MIN) en de hoogste (MAX) meetwaarde automatisch opgeslagen.
- Om de hoogste meetwaarde op het display af te lezen, drukt u nogmaals op de knop "REC". In het display wordt "REC MAX" samen met de opgeslagen hoogste waarde weergegeven.
- Om de laagste meetwaarde op het display af te lezen, drukt u nogmaals op de knop "REC". In het display wordt "REC MIN" samen met de opgeslagen laagste waarde weergegeven.
- Telkens bij het opnieuw indrukken van de toets "REC" wordt de weergave omgeschakeld.
- Om door te gaan met opnemen, mag alleen "REC" op het display worden weergegeven. De piekwaardedetectie begint opnieuw.
- Om de functie te beëindigen, houdt u de knop "REC" gedurende ong. 3 seconden ingedrukt. De geheugenfunctie wordt gedeactiveerd met een pieptoon. De meetwaarden worden hierbij gewist.

c) Automatische uitschakelfunctie

Het meetinstrument schakelt automatisch uit na een gebruiksduur van ong. 10 minuten (behalve in voedingsmodus). Deze functie beschermt en spaart de batterij en verlengt de gebruiksduur. Deze functie kan in de systeeminstellingen worden gedeactiveerd om indien nodig metingen op lange termijn uit te voeren.

→ De automatische uitschakeling wordt eveneens gedeactiveerd als een voeding is aangesloten of de "REC"-functie of de datalogger is ingeschakeld. Het meetinstrument schakelt hier niet automatisch uit.

d) Beeldschermverlichting

- Het display wordt automatisch verlicht nadat het is ingeschakeld voor een betere aflezing bij weinig licht.
- Om de verlichting uit te schakelen, drukt u kort op de knop "POWER". De verlichting wordt uitgeschakeld met een pieptoon. Een nieuwe korte druk op de knop "POWER" schakelt de verlichting opnieuw in.

13. Datalogger met SD-geheugenkaart

De meter maakt met een optionele SD-geheugenkaart het opslagen van gegevens mogelijk. Deze gegevens kunnen met tabellenprogramma's zoals MS Excel worden ingelezen en verder verwerkt.

De meetgegevens worden opgeslagen in een unieke bestandsstructuur op de geheugenkaart.

a) Voorbereiding voor de dataloggerfunctie

SD-kaart plaatsen

- Bereid een SD-geheugenkaart voor (1 - 16 GB). Plaats de SD-kaart in de SD-kaartsleuf (20). De contacten van de SD-geheugenkaart moeten naar de bovenkant van het apparaat wijzen. Schuif eerst de geheugenkaart met de contacten volledig in de SD-kaartsleuf. Laat de geheugenkaart los. De geheugenkaart moet in de sleuf vastklikken.
- Om te verwijderen, schakelt u de meter uit. Druk kort op de geheugenkaart. De geheugenkaart wordt ontgrendeld en ong. 10 mm naar buiten geschoven. De geheugenkaart kan worden verwijderd.

SD-kaart formatteren

- Wanneer de SD-geheugenkaart voor de eerste keer in de meter wordt geplaatst, moet deze eerst worden geformatteerd. De SD-formatting wordt beschreven in het hoofdstuk "Inbedrijfstelling, c) Systeeminstellingen".

Tijdstelling

- Voordat u de logger-functie gebruikt, moet u ervoor zorgen dat de datum en systeemtijd correct zijn ingesteld in de meter. De meetgegevens worden opgeslagen met datum- en tijdstempel. De tijdstelling wordt beschreven in het hoofdstuk "Inbedrijfstelling, c) Systeeminstellingen".

Het decimaalteken instellen

- Standaard wordt de uitvoering van het decimaalteken ingesteld op komma (,) in Europa (voorbeeld: 1234,5). Wilt u dit wijzigen in punt (.) in plaats daarvan (bijvoorbeeld: 1234.5), wordt dit uitgelegd in het hoofdstuk "Inbedrijfstelling, c) Systeeminstellingen".

b) Automatische gegevensregistratie

De meter verwerft automatisch de meetgegevens op de vooraf ingestelde intervaltijd. De instelling van de intervaltijd moet ≥ 1 seconde bedragen. De instelling van de intervaltijd wordt beschreven in het hoofdstuk "Inbedrijfstelling, c) Systeeminstellingen".



Selecteer indien mogelijk een intervaltijd van meer dan 1 seconde, omdat meetgegevens tijdens deze korte intervaltijd verloren kunnen gaan.

- Schakel de meter in en kies de bijbehorende meetfunctie (verlichting/temperatuur)

Datalogger starten

- Druk ong. 3 seconden op de toets "LOG (8)". In de onderste regel van het display wordt "Log" weergegeven. Het geheugensymbool "REC" knippert en er volgt elke keer een pieptoon.



De geheugenkaart wordt bij elke start gecontroleerd. In het display volgt kort de weergave "SCAn Sd". Als een ontbrekende of defecte geheugenkaart wordt gedetecteerd, wordt een waarschuwingsbericht "Sd -E-" weergegeven met een drievoudige waarschuwingston. Controleer in dit geval de juiste pasvorm of functie van de geheugenkaart.

Opname onderbreken

- De opname van de gegevens kan worden onderbroken door kort op de toets "LOG" te drukken. Het symbool "REC" verdwijnt en er is geen geheugentoon meer hoorbaar.

→ In deze onderbrekingsfase kan de toets "TIME" (7) worden gebruikt om de loggerparameters in de onderste weergaveregeling te geven. Deze weergavefunctie is ook mogelijk in de normale meetmodus (zonder datalogger).

Het scherm schakelt automatisch door de volgende parameters: Jaar (jj), maand/dag (mm dd), tijd (h m), intervaltijd (SP-t xx).

- Om door te gaan met opnemen, drukt u kort op de toets "LOG".

Opname stoppen.

- Om de gegevensregistratie te beëindigen, houdt u de toets "LOG" ong. 3 seconden ingedrukt. De symbolen "LOG" en "REC" verdwijnen op het display. Ze bevinden zich terug in de normale meetweergave.

c) Handmatige gegevensopname

De meter maakt handmatige opslag van meetgegevens in maximaal 99 geheugenplaatsen mogelijk. De instelling van de intervaltijd moet hiervoor 1 seconde bedragen. De instelling van de intervaltijd wordt beschreven in het hoofdstuk "Inbedrijfstelling, c) Systeeminstellingen".

- Schakel de meter in en kies de bijbehorende meetfunctie (verlichting/temperatuur)

Datalogger starten

- Druk ong. 3 seconden op de toets "LOG" (8). In de onderste regel van het display wordt "P 1" weergegeven. De handmatige gegevensopname is actief.
- Met de cursortoetsen "▲" en "▼" kan de gewenste geheugenplaats worden geselecteerd. Instelbaar is "P 1" tot "P 99".
- Om de meetwaarde op de vooraf geselecteerde geheugenplaats op te slaan, drukt u kort op de toets "ENTER". Het opslagproces wordt bevestigd met het symbool "REC" en een pieptoon.

→ De geheugenkaart wordt tijdens de eerste opslag gecontroleerd. In het display volgt kort de weergave "SCAN Sd". Als een ontbrekende of defecte geheugenkaart wordt gedetecteerd, wordt een waarschuwingsbericht "Sd -E-" weergegeven met een drievoudige waarschuwingstoon. Controleer in dit geval de juiste pasvorm of functie van de geheugenkaart.

Het is ook mogelijk om meerdere meetwaarden op één geheugenplaats op te slaan. Deze worden niet overschreven omdat een tijdstempel ook wordt opgeslagen.

Opname stoppen.

- Om de gegevensregistratie te beëindigen, houdt u de toets "LOG" ong. 3 seconden ingedrukt. Het symbool voor de geheugenplaats (P 1 - P 99) verdwijnt van het display. Ze bevinden zich terug in de normale meetweergave.

d) Gegevensstructuur van de meetgegevens

Wanneer de SD-geheugenkaart voor de eerste keer in de meter wordt geplaatst, wordt er een map met de naam "LXC01" aangemaakt.

Een bestand met de naam "LXC01001.XLS" wordt in deze map opgeslagen.

In dit bestand worden nu tot 30.000 geheugenrecords opgeslagen. Elke geheugenrecord slaat het positienummer, de datum, de tijd, de meetwaarde en de meeteenheid op.

Als het aantal van 3.0000 geheugenrecords wordt overschreden, wordt een nieuw bestand met de naam "LXC01002.XLS" aangemaakt.

Dit gaat door totdat er 99 bestanden zijn aangemaakt (LXC01001 - LXC01099).

Vervolgens wordt een nieuwe map met de naam "LXC02" aangemaakt. Dit gaat automatisch door tot 10 mappen (LXC01 - LXC10).

Dit resulteert in de volgende mapstructuur:

Ordnrs	Bestand
LXC01	LXC01001.XLS
	LXC01002.XLS
	...
	LXC01099.XLS
LXC02	LXC02001.XLS
	LXC02002.XLS
	...
	LXC02099.XLS
...	
LXC10	LXC10001.XLS
	LXC10002.XLS
	...
	LXC10099.XLS

e) Meetgegevens overdragen en verder verwerken

- De meetgegevens worden opgeslagen op een optionele SD-geheugenkaart. Deze geheugenkaart kan eenvoudig worden overgebracht naar een computer voor verdere verwerking. Voordat u de geheugenkaart verwijdert, beëindigt u de meting en schakelt u de meter uit.
- Plaats de geheugenkaart in een bestaande SD-kaartlezer op de computer.
- Start een tabellenprogramma, bijv. MS Excel en open het gewenste bestand. Selecteer het station met de geplaatste geheugenkaart. Selecteer de map en het bijbehorende bestand uit de mappenstructuur zoals beschreven in het vorige hoofdstuk.
- Hier is een voorbeeld van een bestand:

Elke loggerstart wordt gemarkeerd met een nieuwe regel "Place".

In de kolom "Place" geeft een cijfer de automatische gegevensopslag aan, de aanduiding "P x" geeft een handmatige gegevensopslag aan.

Place	Date	Time	Value	Unit
1	11.03.2019	11:20:27	22,2	KTemp C
Place	Date	Time	Value	Unit
2	11.03.2019	11:45:31	23,1	KTemp C
3	11.03.2019	11:45:36	23,1	KTemp C
4	11.03.2019	11:45:41	22,7	KTemp C
5	11.03.2019	11:45:46	22,6	KTemp C
Place	Date	Time	Value	Unit
P 1	11.03.2019	14:56:31	19	LUX
P 2	11.03.2019	14:56:35	18	LUX
P 3	11.03.2019	14:56:39	19	LUX
P 4	11.03.2019	14:56:42	19	LUX

De gegevensrecords kunnen nu verder worden verwerkt of grafisch worden bewerkt.

14. RS232-interface

Het meetinstrument heeft een seriële interface voor gegevensuitwisseling met een computer. Deze bevindt zich aan de rechterkant onder een deksel. De interface is uitgevoerd in de vorm van een 3,5 mm bus, en vereist een speciale datakabel, die als optie verkrijgbaar is.

De datakabel is aangesloten als volgt:

Jack-stekker 3,5 mm mono	9 pol. sub-D-aansluiting voor PC (seriële poort)
Middelste contact →	Pin 4
Extern contact →	Pin 2
	Tussen pin 2 en pin 5 is een weerstand van 2,2 kohm vereist.

Het seriële datasignaal bestaat uit 16 bits met de volgende sequentie:

D15 D14 D13 D12 D11 D10 D9 D8 D7 D6 D5 D4 D3 D2 D1 D0

Elke databit heeft de volgende betekenis:

D15	Startteken
D14	4
D13	1 = bovenste displayregel, 2 = onderste displayregel
D12+D11	Meeteenheid in display; 01 = °C, 02 = °F, 15 = LUX, 16 = Ft-cd
D10	Polariteit; 0 = positief, 1 = negatief
D9	Decimaalteken (DP) op de juiste plaats (van rechts naar links); 0 = geen DP; 1 = 1 DP; 2 = 2 DP; 3 = 3 DP
D8 t/m D1	Meetwaarde (D8 = grootste cijfer (MSD), D1 = laagste cijfer (LSD)). Displayweergave van 1234 resulteert de volgende bitset (D8 - D1): "00001234"
D0	Eindteken

Het RS232-dataformaat is: **9600, N, 8, 1**

Baudrate: 9600

Pariteitsbit: Geen pariteitsbit (N)

Databit aantal: 8

Stop-bit: 1 Stop-bit

15. Reiniging en onderhoud

a) Algemeen

- Om de nauwkeurigheid van het meetinstrument gedurende een lange periode te garanderen, moet deze eenmaal per jaar worden gekalibreerd.
- De meter is absoluut onderhoudsvrij met uitzondering van incidentele reiniging en batterijvervangning.
- Controleer regelmatig de technische veiligheid van het apparaat – bijv. op schade aan de behuizing of beknelling, etc.

b) Reiniging van de behuizing

- Voordat u het apparaat reinigt, dient u absoluut de volgende veiligheidsinstructies in acht te nemen:
- Gebruik voor de reiniging geen schurende reinigingsmiddelen, benzine, alcohol of dergelijke. Daardoor wordt het oppervlak van het meetinstrument aangetast. De dampen zijn bovendien schadelijk voor de gezondheid en explosief. Gebruik voor de reiniging ook geen scherp gereedschap zoals schroevendraaiers of staalborstels e.d.
- Voor de reiniging van het instrument of het display dient u een schone, pluisvrije, antistatische en licht vochtige schoonmaakdoek te gebruiken. Laat het apparaat compleet drogen voordat u het voor de volgende meting gebruikt.

c) Reiniging van de sensors

- Verwijder losse deeltjes met schone perslucht en veeg de dan nog overblijvende aanslag weg met een fijne lenzenborstel. Reinig het oppervlak met een droge lensdoek of een schone, zachte, niet-pluizende doek.
- Gebruik geen zure, alcoholische of andere oplosmiddelen en geen ruwe, pluizige doek om de sensor te reinigen.
- Druk bij de reiniging niet te hard op de lens.

16. Verwijdering



Afgedankte elektronische apparaten bevatten waardevolle stoffen en behoren niet bij het huishoudelijk afval. Als het product niet meer werkt, moet u het volgens de geldende wettelijke bepalingen voor afvalverwerking inleveren. Verwijder de geplaatste batterijen en gooi deze afzonderlijk van het product weg.

Verwijderen van gebruikte batterijen/accu's!

U bent als eindverbruiker volgens de KCA-voorschriften wettelijk verplicht alle lege batterijen en accu's in te leveren; verwijdering via het huisvuil is niet toegestaan.



Batterijen en accu's met schadelijke stoffen worden gekenmerkt door de hiernaast afgebeelde symbolen, die erop wijzen dat de batterijen/accu's niet via het gewone huisvuil weggegooid mogen worden. Deze mogen niet via het huisvuil worden afgevoerd. De aanduidingen voor irriterend werkende, zware metalen zijn: Cd=cadmium, Hg=kwik, Pb=lood (aanduiding wordt op de batterijen/accu's vermeld, bijv. onder het links afgebeelde vuilnisbakpictogram). U kunt verbruikte batterijen/accu's gratis bij de verzamelpunten van uw gemeente, onze filialen of overal waar batterijen/accu's worden verkocht afgeven.

Zo vervult u uw wettelijke verplichtingen en draagt u bij tot de bescherming van het milieu.

17. Verhelpen van storingen

U heeft met het meetinstrument een product aangeschaft dat volgens de nieuwste stand der techniek is ontwikkeld en veilig is in gebruik. Er kunnen zich echter problemen of storingen voordoen. Raadpleeg daarom de volgende informatie over de manier waarop u eventuele problemen zelf gemakkelijk op kunt lossen:

Storing	Mogelijke oorzaak	Mogelijke oplossing
Het meetinstrument werkt niet.	Zijn de batterijen leeg?	Controleer de batterijstatus. Indien nodig, de batterijen vervangen.
Geen verandering in de gemeten waarde.	De HOLD-functie is actief.	Druk op de "HOLD" -knop.
Weergave " - - - "	Het meetbereik werd overschreden.	De meter is niet geschikt voor deze meettaak.
	Temperatuurvoeler ontbreekt of is defect	Controleer de pasvorm van de stekker of de sensor op kabelbreuk.
Het apparaat reageert niet op knopinvoer.	De processor is overbelast.	Druk met een dunne pen (bijv. naald, paperclip, enz.) op de knop "RESET" (17) aan de zijkant. Deze bevindt zich onder de kap (19) aan de zijkant. De processor wordt teruggezet en het meetinstrument wordt uitgeschakeld. Het meetinstrument kan opnieuw normaal worden ingeschakeld.



Alle reparaties die hier niet beschreven worden, mogen alleen door een erkende deskundige worden uitgevoerd. Aarzel niet om contact op te nemen met onze technische dienst als u vragen hebt over de werking van het meetinstrument.

18. Technische gegevens

Meettolerantie

De gespecificeerde nauwkeurigheid is geldig voor één jaar bij een temperatuur van +23 °C ($\pm 5^\circ\text{C}$) bij een relatieve luchtvochtigheid van <85% niet condensierend. De kalibratie werd uitgevoerd met een standaard wolframamp met een kleurtemperatuur van 2.856 Kelvin.

De meting kan worden beïnvloed als het apparaat binnen een hoogfrequente elektromagnetische veldsterkte wordt gebruikt. De grenswaarden zijn < 3 V/m, <30 MHz.

	Resolutie	Weergave	Nauwkeurigheid
Meetbereik LUX (autorange)	1 lux	0 tot 1.999 LUX	$\pm(4\% + 2 \text{ tellingen})$
	10 lux	1.800 tot 19.990 LUX	$\pm(4\% + 2 \text{ tellingen})$
	100 LUX	18.000 tot 99.900 LUX	$\pm(4\% + 2 \text{ tellingen})$
Meetbereik Ft-cd (autorange)	0,1 Ft-cd	0 tot 186,0 Ft-cd	$\pm(4\% + 2 \text{ tellingen})$
	1 Ft-cd	167 tot 1.860 Ft-cd	$\pm(4\% + 2 \text{ Ft-cd})$
	10 Ft-cd	1.670 tot 9.290 Ft-cd	$\pm(4\% + 20 \text{ Ft-cd})$
Temperatuur type K (plus voelertoleranties)	0,1 °C	-50,0 tot 1300,0 °C	$\pm(0,4\% + 0,5^\circ\text{C})$
		-50,1 tot -100,0 °C	$\pm(0,4\% + 1^\circ\text{C})$
	0,1 °F	-58,0 tot 2372,0 °F	$\pm(0,4\% + 1^\circ\text{F})$
		-58,1 tot -148,0 °F	$\pm(0,4\% + 1,8^\circ\text{F})$
Temperatuur type J (plus voelertoleranties)	0,1 °C	-50,0 tot 1200,0 °C	$\pm(0,4\% + 0,5^\circ\text{C})$
		-50,1 tot -100,0 °C	$\pm(0,4\% + 1^\circ\text{C})$
	0,1 °F	-58,0 tot 2192,0 °F	$\pm(0,4\% + 1^\circ\text{F})$
		-58,1 tot -148,0 °F	$\pm(0,4\% + 1,8^\circ\text{F})$

Meetinterval datalogger0, 1, 2, 5, 10, 30, 60, 120, 300, 600, 1.800, 3.600 sec

LichtsensorenFotodiode met correctiefilter, spectraalbereik volgens C.I.E.

Interface.....RS232 Jack socket, mono; SD-geheugenkaart 1 – 16 GB

Gegevensformaat SD-kaart.....xls

Voeding.....6 mignon-batterijen (Type AA, LR6, of identiek); optioneel: Voeding 9 V/DC

Bedrijfstroomopnameong. 16 mA (ong. 30 mA in opslagmodus)

Productafmetingen (L x B x H).....182 x 73 x 47,5 mm

Sensorkop (L x B x H).....87 x 57 x 19 mm

Kabellengte lichtsensorong. 120 cm

Gewicht.....ong. 346 g

Opslag- en bedrijfsomstandigheden.....0 tot +50 °C/<85% relatieve luchtvochtigheid

Ⓓ Dies ist eine Publikation der Conrad Electronic SE, Klaus-Conrad-Str. 1, D-92240 Hirschau (www.conrad.com).

Alle Rechte einschließlich Übersetzung vorbehalten. Reproduktionen jeder Art, z. B. Fotokopie, Mikroverfilmung, oder die Erfassung in elektronischen Datenverarbeitungsanlagen, bedürfen der schriftlichen Genehmigung des Herausgebers. Nachdruck, auch auszugsweise, verboten. Die Publikation entspricht dem technischen Stand bei Drucklegung.

Copyright 2019 by Conrad Electronic SE.

ⒼB This is a publication by Conrad Electronic SE, Klaus-Conrad-Str. 1, D-92240 Hirschau (www.conrad.com).

All rights including translation reserved. Reproduction by any method, e.g. photocopy, microfilming, or the capture in electronic data processing systems require the prior written approval by the editor. Reprinting, also in part, is prohibited. This publication represent the technical status at the time of printing.

Copyright 2019 by Conrad Electronic SE.

ⒼF Ceci est une publication de Conrad Electronic SE, Klaus-Conrad-Str. 1, D-92240 Hirschau (www.conrad.com).

Tous droits réservés, y compris de traduction. Toute reproduction, quelle qu'elle soit (p. ex. photocopie, microfilm, saisie dans des installations de traitement de données) nécessite une autorisation écrite de l'éditeur. Il est interdit de le réimprimer, même par extraits. Cette publication correspond au niveau technique du moment de la mise sous presse.

Copyright 2019 by Conrad Electronic SE.

ⒼNL Dit is een publicatie van Conrad Electronic SE, Klaus-Conrad-Str. 1, D-92240 Hirschau (www.conrad.com).

Alle rechten, vertaling inbegrepen, voorbehouden. Reproducties van welke aard dan ook, bijvoorbeeld fotokopie, microverfilmung of de registratie in elektronische gegevensverwerkingsapparatuur, vereisen de schriftelijke toestemming van de uitgever. Nadruk, ook van uittreksels, verboden. De publicatie voldoet aan de technische stand bij het in druk bezorgen.

Copyright 2019 by Conrad Electronic SE.