



(D) Beleuchteter Kosmetikspiegel
Gebrauchsanleitung

(GB) Illuminated cosmetic mirror
Instruction for Use

(F) Miroir cosmétique éclairé
Mode d'emploi

(E) Espejo de aumento con luz
Instrucciones para el uso

(I) Specchio da toeletta illuminato
Istruzioni per l'uso

(TR) Aydınlatılmış makyaj aynası
Kullanma Talimatı

(RUS) Косметическое зеркало с
подсветкой
Инструкция по применению

(PL) Podświetlane lusterko kosmetyczne
Instrukcja obsługi

(NL) Verlichte cosmetica spiegel
Gebruikshandleiding

(P) Espelho cosmético iluminado
Instruções de utilização

(GR) Φωτιζόμενος καθρέπτης
καλλωπισμού
Οδηγίες χρήσης

Sehr geehrte Kundin, sehr geehrter Kunde,

wir freuen uns, dass Sie sich für ein Produkt unseres Sortimentes entschieden haben. Unser Name steht für hochwertige und eingehend geprüfte Qualitätsprodukte aus den Bereichen Wärme, Gewicht, Blutdruck, Körpertemperatur, Puls, Sanfte Therapie, Massage und Luft. Bitte lesen Sie diese Gebrauchsanleitung aufmerksam durch, bewahren Sie sie für späteren Gebrauch auf, machen Sie sie anderen Benutzern zugänglich und beachten Sie die Hinweise.

Mit freundlicher Empfehlung
Ihr Beurer-Team

Lieferumfang

- beleuchteter Kosmetikspiegel
- Steckernetzteil
- Diese Gebrauchsanleitung

Zeichenerklärung

Folgende Symbole werden in der Gebrauchsanleitung und auf dem Typenschild verwendet:



WARNUNG Warnhinweis auf Verletzungsgefahren oder Gefahren für Ihre Gesundheit.



ACHTUNG Sicherheitshinweis auf mögliche Schäden an Gerät/Zubehör.



Hinweis Hinweis auf wichtige Informationen.



Das Gerät ist doppelt schutzisoliert und entspricht also der Schutzklasse 2.



Nur in geschlossenen Räumen verwenden.

1. Bestimmungsgemäßer Gebrauch

Dieser beleuchtete Spiegel unterstützt bei der täglichen Hautpflege und dem Auftragen dekorativer Kosmetik. Der Spiegel verfügt über eine reguläre und 5x vergrößerte Spiegelfläche, die je nach Bedarf auf die entsprechende Seite gedreht werden kann.

Das Gerät ist nur für den in dieser Gebrauchsanleitung beschriebenen Zweck vorgesehen. Der Hersteller kann nicht für Schäden haftbar gemacht werden, die durch unsachgemäßen oder leichtsinnigen Gebrauch entstehen.

Dieses Gerät ist nur für den häuslichen Gebrauch, nicht für den kommerziellen Gebrauch vorgesehen.

Dieses Gerät ist nicht dafür bestimmt, durch Personen (einschließlich Kinder) mit eingeschränkten physischen, sensorischen oder geistigen Fähigkeiten oder mangels Erfahrung und/oder mangels Wissen benutzt zu werden, es sei denn, sie werden durch eine für Ihre Sicherheit zuständige Person beaufsichtigt oder erhalten von ihr Anweisungen, wie das Gerät zu benutzen ist.

Kinder sollten beaufsichtigt werden, damit sie nicht mit dem Gerät spielen.

2. Sicherheitshinweise

Lesen Sie diese Gebrauchsanleitung sorgfältig! Ein Nichtbeachten der nachfolgenden Hinweise kann Personen- oder Sachschäden verursachen. Bewahren Sie die Gebrauchsanleitung auf und machen Sie diese auch anderen Anwendern zugänglich. Übergeben Sie diese Anleitung bei Weitergabe des Geräts.



WARNUNG

- Halten Sie Kinder von Verpackungsmaterial fern. Es besteht Erstickungsgefahr.
- Kinder müssen beim Benutzen des Geräts beaufsichtigt werden.



ACHTUNG

- Vor dem Gebrauch sicherstellen, dass das Gerät und Zubehör keine sichtbaren Schäden aufweisen. Benutzen Sie es im Zweifelsfall nicht und wenden Sie sich an Ihren Händler oder an die angegebene Kundendienstadresse.
- Benutzen Sie nur das mitgelieferte Steckernetzteil.
- Ziehen, verdrehen und knicken Sie das Stromkabel nicht.
- Achten Sie darauf, dass das Stromkabel nicht über scharfe oder spitze Gegenstände gelegt oder gezogen wird.
- Stecken Sie das Steckernetzteil in eine vorschriftsmäßig installierte Steckdose.
- Öffnen Sie unter keinen Umständen das Gehäuse.
- Halten Sie das Gerät von spitzen oder scharfen Gegenständen fern.
- Wenn das Gerät heruntergefallen ist oder anderweitige Schäden davongetragen hat, darf es nicht mehr benutzt werden.
- Nach jedem Gebrauch und vor jeder Reinigung ist das Gerät auszuschalten und auszustecken.



WARNUNG: Stromschlag

Wie jedes elektrische Gerät ist auch dieser beleuchtete Kosmetikspiegel vorsichtig und umsichtig zu gebrauchen, um Gefahren durch elektrische Schläge zu vermeiden.

Betreiben Sie das Gerät deshalb

- nur mit dem mitgelieferten Steckernetzteil und nur mit der auf dem Netzteil notierten Netzspannung
- nie, wenn das Gerät oder Zubehör sichtbare Schäden aufweist,
- nicht während eines Gewitters.

Schalten Sie das Gerät im Falle von Defekten oder Betriebsstörungen sofort aus und trennen Sie das Gerät vom Stromanschluss. Ziehen Sie nicht am Stromkabel oder am Gerät um das Netzteil aus der Steckdose zu ziehen. Halten oder tragen Sie das Gerät niemals am Stromkabel. Halten Sie Abstand zwischen den Kabeln und warmen Oberflächen.

Stellen Sie sicher, dass das Gerät, der Stecker und das Kabel nicht mit Wasser oder anderen Flüssigkeiten in Berührung kommen.

Benutzen Sie das Gerät deshalb

- nur in trockenen Innenräumen,
- nur mit trockenen Händen,
- nie in der Badewanne, in der Dusche oder bei gefüllten Waschbecken,
- nie in Schwimmbecken, Whirlpools oder in der Sauna,
- nie im Freien.

Greifen Sie keinesfalls nach einem Gerät, das ins Wasser gefallen ist. Ziehen Sie sofort den Netzstecker.



Warnung: Reparatur

- Reparaturen an Elektrogeräten dürfen nur von Fachkräften durchgeführt werden. Durch unsachgemäße Reparaturen können erhebliche Gefahren für den Benutzer entstehen. Lassen Sie das Gerät im Falle einer Störung oder Beschädigung durch eine qualifizierte Fachwerkstatt reparieren.
- Bei Beschädigungen des Netzteils oder dessen Leitung muss dieses durch einen autorisierten Händler ersetzt werden.



WARNUNG: Brandgefahr

Bei nicht sachgemäßem Gebrauch bzw. Gebrauch entgegen der vorliegenden Gebrauchsanleitung besteht unter Umständen Brandgefahr!

Betreiben Sie das Gerät deshalb

- nie unbeaufsichtigt, insbesondere wenn Kinder in der Nähe sind,
- nie unter einer Abdeckung, wie z. B. Decke, Kissen ...,
- nie in der Nähe von Benzin oder anderen leicht entflammbaren Stoffen.



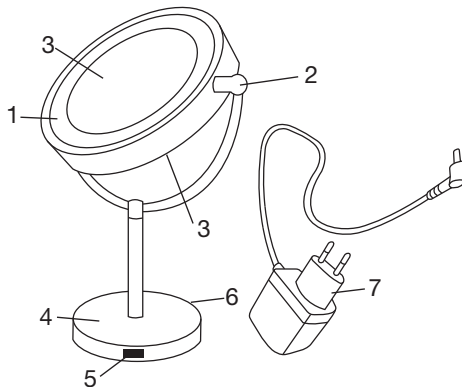
Hinweis: Entsorgung

Befolgen Sie die örtlichen Vorschriften bei der Entsorgung der Materialien. Entsorgen Sie das Gerät gemäß der Elektro- und Elektronik Altgeräte Verordnung 2002/96/EC – WEEE (Waste Electrical and Electronic Equipment). Bei Rückfragen wenden Sie sich an die für die Entsorgung zuständige kommunale Behörde.



3. Gerätebeschreibung

1. Lichtquelle im Rahmen
2. Drehgelenk
3. Spiegelflächen (regulär/5 x vergrößert)
4. Standfuß
5. Ein-/ Ausschalt-Knopf
6. Buchse für Netzadapter
7. Netzadapter



4. Bedienung

- Entfernen Sie die Verpackung.
- Überprüfen Sie Gerät, Netzstecker und Kabel auf Beschädigungen.
- Schließen Sie das Gerät an das Stromnetz an. Das Gerät muss sich dabei im ausgeschalteten Zustand befinden.
- Kabel stolpersicher legen.

Der Spiegel kann wahlweise mit der regulären Seite oder der vergrößerten Seite verwendet werden. Drehen Sie dafür die Spiegelfläche auf die gewünschte Seite. Die Lichtquelle kann mit dem Knopf am Standfuß ein- oder ausgeschaltet werden.

5. Pflege- und Aufbewahrung



WARNUNG

- Stecken Sie das Gerät vor jeder Reinigung aus.
- Reinigen Sie das Gerät nur in der angegebenen Weise. Es darf keinesfalls Flüssigkeit in das Gerät oder das Zubehör eindringen.
- Benutzen Sie das Gerät erst wieder wenn es vollständig trocken ist.
- Gerät nicht in der Spülmaschine reinigen!
- Benutzen Sie keine scharfen Reinigungsmittel oder harte Bürsten!

Reinigen Sie das ausgesteckte und abgekühlte Gerät mit einem weichen, leicht angefeuchteten Tuch und einem milden Reinigungsmittel. Anschließend mit einem weichen, fusselfreien Tuch trocken wischen.

6. Garantie und Service

Sie erhalten 3 Jahre Garantie ab Kaufdatum auf Material- und Fabrikationsfehler des Produktes.

Die Garantie gilt nicht:

- im Falle von Schäden, die auf unsachgemäßer Bedienung beruhen,
- für Verschleißteile,
- für Mängel, die dem Kunden bereits bei Kauf bekannt waren,
- bei Eigenverschulden des Kunden.

Die gesetzlichen Gewährleistungen des Kunden bleiben durch die Garantie unberührt. Für Geltendmachung eines Garantiefalles innerhalb der Garantiezeit ist durch den Kunden der Nachweis des Kaufes zu führen.

Die Garantie ist innerhalb eines Zeitraumes von 3 Jahren ab Kaufdatum gegenüber der Beurer GmbH, Söflinger Straße 218, 89077 Ulm, Germany geltend zu machen. Der Kunde hat im Garantiefall das Recht zur Reparatur der Ware bei unserem eigenen oder bei von uns autorisierten Werkstätten. Weitergehende Rechte werden dem Kunden (aufgrund der Garantie) nicht eingeräumt.

ENGLISH

Dear Customer,

Thank you for choosing one of our products. Our name stands for high-quality, thoroughly tested products for the applications in the areas of heat, weight, blood pressure, body temperature, pulse, gentle therapy, massage and air.

Please read these instructions for use carefully and keep them for later use, be sure to make them accessible to other users and observe the information they contain.

Best regards,
Your Beurer Team

Items included in the package:

- Illuminated cosmetic mirror
- Removable cover
- These operating instructions

Explanation of symbols

The following symbols are used in the operating instructions:



WARNING

Warning of risks of injury or health hazards



CAUTION

Safety information about possible damage to appliance/accessories



Note

Important information



The device has double protective insulation and therefore complies with protection class 2



Only use indoors.

1. Proper use

The illuminated mirror can be used for daily skin care and application of cosmetics. The mirror has one standard side and the other with 5x magnification. It is simply rotated from one side to the other as required.

The device is only intended for the purpose described in these operating instructions. The manufacturer cannot be held liable for damage occurring as a result of inappropriate or careless use.

This device is intended for household use only, not for commercial applications.

This device is not intended for use by persons (including children) with restricted physical, sensory or mental capabilities and/or by persons lacking the required understanding of the equipment and how it is used, unless they are supervised by a person who is responsible for their safety or they are given instructions on how to use the device.

Children should be supervised to ensure that they do not use the device as a toy.

2. Safety information

Please read these operating instructions carefully. Failure to observe the information provided below can lead to personal injury or material damage. Keep these instructions in a safe place where they can also be read by other persons using the device. Always pass on these instructions together with the appliance if you sell it or pass it on.



WARNING

- Keep children away from the packaging materials. Risk of suffocation.
- Children must be supervised when using this device.



CAUTION

- Before use, make sure that the device and accessories do not show any visible signs of damage. If you are in any doubt, do not use it and contact your dealer or a specified customer service address.
- Use only the power supply unit supplied for this purpose.
- Do not stretch, twist or kink the power cord.
- Do not position the power cord on or pull it over sharp or pointed objects.
- Plug the power cable into a correctly installed mains outlet.
- Do not open the case under any circumstances.
- Keep the device away from pointed or sharp objects.
- If the device has been dropped or otherwise damaged, it must not be used again.
- Switch the device off and unplug it from the power supply after every use and before every cleaning.



WARNING: Electric shock

Just like any other electrical appliance, the illuminated cosmetic mirror must be handled with due care and attention in order to prevent the risk of electric shock.

For this reason, the device must only be operated as follows:

- with the mains voltage specified on the device only
- never use the device if any damage to the appliance itself or to any of its accessories is evident
- never during a thunderstorm.

Switch the device off immediately if it is defective or not working properly and disconnect it from the power supply. Do not pull the power cord or the device to disconnect the power supply unit from the socket. Never hold or carry the device by the power cord. Keep the cables away from hot surfaces.

Keep the device, the plug and cables away from water or other liquids.

For this reason, the device must be operated as follows:

- only in dry inside rooms
- only with dry hands
- never in the bath, in the shower or near a filled basin
- never in swimming pools, whirlpools or in the sauna
- never out in the open

Never try to retrieve the device if it falls into water. Disconnect the plug immediately from the mains outlet.



WARNING : Repairs

- Repairs to electrical appliances must only be carried out by qualified persons. Incorrect repairs can lead to considerable danger for the user. In the event of repairs, please contact our customer service or an authorised dealer.
- If the power supply unit or its cord is damaged, it must be replaced by an authorised dealer.



WARNING: Fire hazard

There is a risk of fire if the device is used incorrectly or if it is not used according to these operating instructions.

For this reason, the massage device must only be operated as follows:

- Never leave the device unsupervised, particularly if children are around.
- Never use the device under covers, such as blankets or pillows.
- Never use the device in the vicinity of petrol or other easily flammable materials.



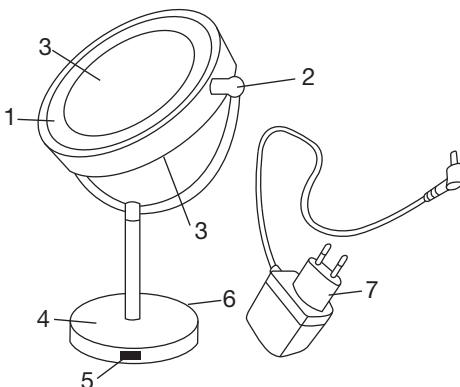
CAUTION: Disposal

Follow local regulations regarding the disposal of materials. The appliance should be disposed of according to Regulation 2002/96/EC-WEEE (Waste Electrical and Electronic Equipment). In case of queries, contact the municipal authorities responsible for waste disposal in your area.



3. Appliance description

1. Light source in frame
2. Rotating joint
3. Mirrors (standard and 5x magnification)
4. Base
5. On/Off button
6. Socket for power supply unit
7. Power supply unit



4. Operation

- Remove the packaging.
- Check the device, power supply and cables for damage.
- Connect the device to the mains power. The device must be switched off at this time.
- Route the cable safely so that there is no risk of anyone tripping over it.

The standard side or the magnified side of the mirror can be used. Simply rotate the mirror to the required side. The light can be switched on and off with the button in the base.

5. Care and storage



WARNING

- Disconnect the device before cleaning it.
- Only clean the appliance in the manner specified. Fluid must never be allowed to enter into the device or accessories.
- Do not use the device again until it is completely dry.
- Do not clean the device in the dishwasher.
- Do not use aggressive cleaning agents or hard brushes.

First unplug the device and allow it to cool off. Then you can clean it with a soft, slightly moistened cloth. Then wipe it dry with a soft, lint-free cloth.

FRANÇAIS

Chère cliente, cher client,

Nous sommes heureux que vous ayez choisi un produit de notre assortiment. Notre nom est synonyme de produits de qualité haut de gamme ayant subi des vérifications approfondies, ils trouvent leur application dans le domaine de la chaleur, du contrôle du poids, de la pression artérielle, de la mesure de température du corps et du pouls, des thérapies douces, des massages et de l'air.

Lisez attentivement ce mode d'emploi, conservez-le pour un usage ultérieur, mettez-le à la disposition des autres utilisateurs et suivez les consignes.

Avec nos sentiments dévoués
Beurer et son équipe

Fourniture

- Miroir cosmétique éclairé
- Housse amovible
- Le présent mode d'emploi

Explication des signes

Les symboles suivants sont utilisés dans le mode d'emploi et sur la plaque signalétique :



AVERTISSEMENT Avertissement, risque de blessure ou danger pour votre santé.



ATTENTION Remarque de sécurité relative à la possibilité de dommages sur l'appareil/les accessoires



REMARQUE Remarque relative à des informations importantes



L'appareil est doublement isolé et est conforme à la classe de protection 2.



Utiliser uniquement en intérieur.

1. Utilisation conforme aux indications

Ce miroir éclairé vous accompagne pour les soins quotidiens de votre peau et pour l'application de votre maquillage. Il dispose d'une face normale et d'une face grossissant 5 fois que vous pouvez tourner suivant vos besoins.

L'appareil est uniquement prévu dans le but décrit dans le présent mode d'emploi. Le fabricant ne saurait être responsable des dommages causés par une utilisation incorrecte ou imprudente.

Cet appareil est uniquement prévu pour un usage à domicile et non à des fins commerciales.

Ce appareil n'est pas conçu pour être utilisé par des personnes (dont les enfants) présentant des capacités physiques, sensorielles ou mentales limitées, manquant d'expérience et/ou de connaissances, à moins que celles-ci soient sous la surveillance d'une personne responsable de leur sécurité ou leur ayant indiqué comment utiliser l'appareil.

Les enfants ne doivent pas être laissés sans surveillance et ne doivent pas jouer avec l'appareil.

2. Remarques de sécurité

Lisez attentivement le présent mode d'emploi ! La non-observation des remarques suivantes peut causer des dommages personnels ou matériels. Conservez le mode d'emploi et faites en sorte qu'il soit accessible aux autres utilisateurs. Lors du transfert de l'appareil, n'oubliez pas de donner aussi le présent mode d'emploi.



AVERTISSEMENT

- Ne laissez pas l'emballage à la portée des enfants. Risque d'asphyxie.
- Les enfants ne doivent pas être laissés sans surveillance lorsqu'ils utilisent cet appareil.



ATTENTION

- Avant de se servir de l'appareil et des accessoires, il faut s'assurer qu'ils ne présentent aucun dommage visible. En cas de doute, ne les utilisez pas et adressez-vous à votre revendeur ou à l'adresse mentionnée du service après-vente.
- Veuillez utiliser le bloc d'alimentation fourni.
- Veillez à ne pas tirer, tordre ou plier le cordon d'alimentation.
- Veillez à ne pas poser ou tirer le cordon d'alimentation sur des objets tranchants ou pointus.
- Brancher le bloc d'alimentation dans une prise murale installée conformément à la norme.
- N'ouvrez en aucun cas l'appareil.
- Évitez tout contact de l'appareil avec des objets pointus ou tranchants.
- Si l'appareil est tombé ou présente d'autres dommages, veillez à ne plus l'utiliser.
- Après chaque utilisation et avant chaque nettoyage, arrêtez l'appareil et débranchez-le.



AVERTISSEMENT : électrocution

Comme tout appareil électrique, ce miroir cosmétique éclairé doit être utilisé avec prudence et avec soin afin d'éviter tout danger d'électrocution.

Par conséquent, n'utilisez l'appareil

- qu'à la tension du secteur indiquée sur l'appareil
- en aucun cas si l'appareil ou ses accessoires présentent des dommages visibles,
- en aucun cas pendant un orage.

En cas de défaut ou de dysfonctionnement, éteignez immédiatement l'appareil et débranchez-le. Ne tirez pas sur le cordon de l'appareil pour débrancher le bloc d'alimentation. Ne tenez ou ne portez jamais l'appareil par son cordon d'alimentation. Éloignez les cordons des surfaces chaudes.

Veillez à ce que l'appareil, la fiche et le cordon ne soient pas au contact d'eau ni d'autres liquides.

Par conséquent, n'utilisez l'appareil

- qu'à l'intérieur, dans des pièces à l'abri de l'humidité,
- qu'avec les mains sèches,
- en aucun cas dans la baignoire, la douche ou près de lavabos pleins,
- en aucun cas dans une piscine, un jacuzzi ou un sauna,
- en aucun cas à l'extérieur.

N'attrapez en aucun cas un appareil tombé dans l'eau. Débranchez-le immédiatement.



AVERTISSEMENT: Réparations

- Les réparations des appareils électriques doivent être effectuées uniquement par des électriciens qualifiés. Les réparations non conformes peuvent présenter des risques sérieux pour l'utilisateur. Pour toute réparation, adressez-vous au service après-vente ou à un dépositaire agréé.
- Si le bloc d'alimentation ou son cordon sont endommagés, veuillez les faire remplacer par un revendeur agréé.



AVERTISSEMENT : Risque d'incendie

L'utilisation incorrecte de l'appareil ou non conforme au présent mode d'emploi risque dans certains cas de provoquer un incendie !

Par conséquent, n'utilisez l'appareil de massage

- en aucun cas sans surveillance, notamment en présence d'enfants à proximité.
- en aucun cas sous une couverture, un coussin,
- en aucun cas à proximité d'essence ou d'autres matériaux facilement inflammables.



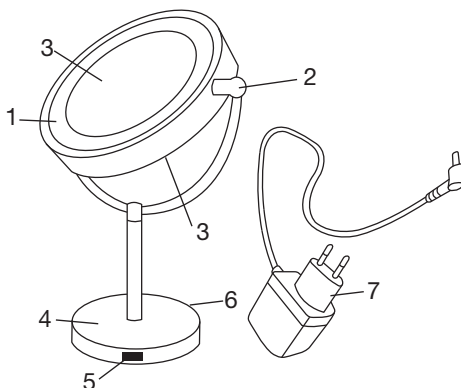
ATTENTION: Elimination

Lors de l'élimination des matériaux, respectez les prescriptions locales. Pour éliminer l'appareil, conformez-vous à la directive sur les appareils électriques et électroniques 2002/96/CE – DEEE (Déchets des équipements électriques et électroniques). Pour toute question, adressez-vous aux collectivités locales responsables de l'élimination de ces déchets.



3. Description de l'appareil

1. Source lumineuse dans le cadre
2. Système pivotant
3. Faces du miroir (normale/grossissant 5x)
4. Pied
5. Bouton Marche/Arrêt
6. Prise pour adaptateur secteur
7. Adaptateur secteur



4. Utilisation

- Retirez l'emballage.
- Vérifiez que l'appareil, la fiche secteur et le cordon ne présentent aucun dommage.
- Branchez l'appareil. L'appareil doit être éteint lorsque vous le branchez.
- Disposez le cordon de sorte à ne pas trébucher dessus.

Vous pouvez utiliser, au choix, la face normale ou la face grossissante du miroir. Pour ce faire, faites pivoter la face souhaitée du bon côté. Vous pouvez allumer et éteindre la source lumineuse à l'aide du bouton sur le pied du miroir.

5. Entretien et rangement



NETTOYAGE

- Avant chaque nettoyage, débranchez l'appareil.
- Nettoyez l'appareil uniquement selon la méthode indiquée. Du liquide ne doit pénétrer en aucun cas dans l'appareil ou dans les accessoires.
- Attendez que l'appareil soit complètement sec avant de le réutiliser.
- Ne mettez jamais l'appareil dans le lave-vaisselle !
- N'utilisez pas de produit nettoyant agressif ou de brosses dures !

Nettoyez l'appareil débranché et froid avec un chiffon doux légèrement humide et un produit nettoyant doux. Ensuite, essuyez-le à l'aide d'un chiffon doux qui ne peluche pas.

Estimados clientes:

Es un placer para nosotros que usted haya decidido adquirir un producto de nuestra colección. Nuestro nombre es sinónimo de productos de alta y calidad estrictamente controlada en los campos de energía térmica, peso, presión sanguínea, temperatura del cuerpo, pulso, terapias suaves, masaje y aire. Sírvase leer las presentes instrucciones para el uso detenidamente; guarde el manual para usarlo ulteriormente; póngalo a disposición de otros usuarios y observe las instrucciones.

Les saluda cordialmente
Su equipo Beurer

Volumen de suministro

- Espejo de aumento con luz
- Funda extraíble
- Estas instrucciones de uso

Explicación de símbolos

En estas instrucciones de uso y en la placa de características se emplean los siguientes símbolos:



AVISO

Indicación de advertencia de peligro de lesiones o de riesgos para su salud.



ATENCIÓN

Indicación de seguridad sobre posibles daños en el aparato o accesorios.



Nota

Indicación de informaciones importantes.



Este aparato está doblemente aislado a prueba de choques eléctricos y corresponde por tanto a la clase de protección 2.



Utilizar únicamente en habitaciones cerradas.

1. Uso indicado

Este espejo de aumento con luz le será útil para el cuidado diario de la piel y la aplicación de cosméticos. El espejo dispone de una superficie normal y de una superficie con cinco aumentos que pueden girarse según su conveniencia.

El aparato está destinado exclusivamente a la finalidad descrita en este manual de instrucciones. El fabricante no asumirá la responsabilidad por daños y perjuicios causados por un uso irresponsable o incorrecto.

Este aparato está destinado exclusivamente para uso doméstico, no se ha previsto un uso comercial.

Este aparato no está destinado a ser utilizado por personas (incluyendo niños) con capacidades físicas, sensoriales o mentales limitadas, o que carezcan de la experiencia y conocimiento necesario, salvo que estén supervisadas por una persona responsable de su seguridad o que recibiesen instrucciones de la misma en cuanto al uso del aparato.

Se debe vigilar que los niños no jueguen con este aparato.

2. Instrucciones de seguridad

Lea detenidamente estas instrucciones de uso. Si no se observan las siguientes indicaciones se pueden producir daños personales o materiales. Conserve estas instrucciones de empleo y póngalas a disposición de los demás usuarios. En caso de transmitir este aparato, entréguelo junto con estas instrucciones.



AVISO

- Mantenga el material de embalaje fuera del alcance de los niños. Existe peligro de asfixia.
- Los niños no deben utilizar este aparato sin supervisión.



ATENCIÓN

- Antes de su uso asegúrese de que el aparato y sus accesorios no presenten daños externos. En caso de duda, no los utilice y consulte a su distribuidor o bien a uno de los servicios postventa, cuyas direcciones han sido indicadas.
- Utilice solo el adaptador de corriente suministrado.
- No tire, tuerza o doble el cable de corriente.
- No tire del cable de corriente ni lo coloque sobre objetos afilados o puntiagudos.
- Enchufe el adaptador de corriente en una caja de enchufe instalada según la normativa.
- No abra la carcasa bajo ningún concepto.
- Proteja el aparato de los objetos puntiagudos o afilados.
- Si el aparato se cae al suelo o sufre algún daño, no debe seguir utilizándolo.
- Después de cada uso y antes de cada limpieza, se debe desconectar y desenchufar el aparato.



AVISO: electrocución

Este espejo de aumento con luz también se debe utilizar con la precaución y el cuidado que se aplica a todo aparato eléctrico para evitar el peligro de descarga eléctrica.

Por este motivo, nunca lo utilice en los siguientes casos:

- si la tensión de red no es la indicada en el aparato
- si el aparato o el accesorio presentasen daños visibles
- durante un tormenta

En caso de defectos o de fallos de funcionamiento, apague inmediatamente el aparato y desenchúfelo de la red eléctrica. Nunca tire del cable de corriente o del aparato para desenchufar la fuente de alimentación de la base de enchufe. Nunca sostenga o transporte el aparato por el cable de corriente. Mantenga los cables alejados de superficies calientes.

Asegúrese de que el espejo de aumento con luz, el enchufe y el cable no entren en contacto con el agua o con cualquier otro líquido.

Por este motivo, utilice el aparato.

- únicamente en habitaciones interiores secas
- únicamente con las manos secas
- nunca en la bañera, en la ducha o en un fregadero o lavabo
- nunca en piscinas, jacuzzis o en la sauna
- nunca en el exterior.



AVISO: Reparación

- Las reparaciones realizadas de modo incorrecto pueden conducir a peligros considerables para el usuario. Para realizar reparaciones diríjase al servicio postventa o a un distribuidor autorizado.
- En caso de daños en la fuente de alimentación o en el cable de la fuente de alimentación, debe realizar el reemplazo un distribuidor autorizado.



AVISO: peligro de incendio

En caso de un uso indebido o de un uso contrario a las instrucciones adjuntas, existe peligro de incendio en determinadas circunstancias.

Por ello, no accione el aparato de masaje

- nunca sin vigilancia, especialmente cuando haya niños en la proximidad
- nunca bajo cubierto, como p.ej. bajo una manta, una almohada, ...
- nunca en la cercanía de gasolina u otras sustancias fácilmente inflamables



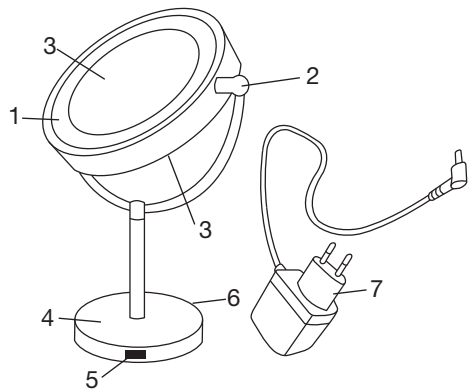
ATENCIÓN: Eliminación de desechos

Siga las prescripciones de las autoridades locales respecto a la eliminación de los materiales. Elimine el aparato de acuerdo con la Directiva 2002/96/CE sobre Residuos de aparatos eléctricos y electrónicos (WEEE = Waste Electrical and Electronic Equipment). Si tiene alguna duda diríjase a las autoridades municipales competentes para la eliminación de desechos.



3. Descripción del aparato

1. Fuente de luz en el marco
2. Articulación rotatoria
3. Superficies del espejo (normal/cinco aumentos)
4. Base
5. Botón de encendido/apagado
6. Enchufe para el adaptador de red
7. Adaptador de red



4. Manejo

- Desembale el aparato
- Compruebe si el aparato, la clavija de red o el cable están dañados.
- Conecte el aparato a la red eléctrica. El aparato debe estar apagado.
- Coloque el cable de modo que nadie pueda tropezar.

Puede utilizar el espejo por la cara normal o ampliada, según lo prefiera. Para ello gire la cara del espejo hacia el lado deseado. Con el botón de la base puede apagar o encender la fuente de luz.

5. Cuidado y almacenamiento



AVISO

- Desenchufe el aparato antes de cada limpieza.
- Limpie el aparato únicamente de la manera indicada. En ningún caso debe penetrar ningún líquido en el interior del aparato o accesorios.
- Utilice de nuevo el aparato sólo una vez que esté completamente seco.
- No lave el aparato en la máquina lavavajillas
- No utilice detergentes agresivos ni cepillos duros.

Limpie el aparato desenchufado y enfriado con un paño suave ligeramente humedecido y un detergente suave. A continuación séquelo con un trapo suave y sin pelusas.

Gentile cliente,

siamo lieti che abbia scelto un prodotto della nostra gamma. Il nostro nome è sinonimo di prodotti di alta qualità continuamente sottoposti a controlli nei settori del calore, del peso, della pressione sanguigna, della temperatura corporea, delle pulsazioni, della terapia dolce, del massaggio e dell'aria.

La preghiamo di leggere attentamente le presenti istruzioni, di conservarle per un'eventuale consultazione successiva, di metterle a disposizione di altri utenti e di osservare le avvertenze ivi riportate.

Cordiali saluti
Il Suo team Beurer

Stato di fornitura

- Specchio da toeletta illuminato
- Federa rimovibile
- Il presente manuale di istruzioni per l'uso

Spiegazione dei simboli

Nelle presenti istruzioni e sulla targhetta per l'uso sono utilizzati i seguenti simboli:



AVVERTENZA Avvertenza su pericoli di lesioni o pericoli per la salute.



ATTENZIONE Avvertenze di sicurezza su possibili danni all'apparecchio/agli accessori.



NOTA Indicazione di informazioni importanti



L'apparecchio è dotato di un doppio isolamento di protezione e corrisponde quindi alla classe di protezione 2.



Utilizzare esclusivamente in locali chiusi.

1. Uso conforme

Questo specchio illuminato è un ausilio indispensabile per la cura giornaliera della pelle e l'esecuzione di un make up perfetto. Lo specchio dispone di una doppia faccia - normale e ingrandimento di 5 volte - che si può ruotare sulla faccia corrispondente, a seconda della necessità.

L'apparecchio è previsto esclusivamente per lo scopo descritto nelle presenti istruzioni per l'uso. Il produttore non risponde di danni causati da un uso inappropriato o non conforme.

Il presente apparecchio è destinato esclusivamente all'uso domestico e non a fini commerciali.

Il presente apparecchio non è destinato ad essere utilizzato da persone (inclusi bambini) aventi capacità fisiche, sensoriali e psichiche limitate o senza esperienza e/o cognizioni specifiche, a meno che non vengano sorvegliate da una persona responsabile della loro sicurezza o non abbiano ricevuto da questa persona le istruzioni necessarie per l'uso dell'apparecchio.

Sorvegliare i bambini per evitare che giochino con l'apparecchio.

2. Avvertenze di sicurezza

Leggere accuratamente le presenti istruzioni per l'uso. La non osservanza delle avvertenze riportate qui di seguito può causare infortuni alle persone o danni materiali. Conservare le istruzioni per l'uso e metterle a disposizione anche degli altri utenti. Consegnare queste istruzioni per l'uso a chiunque intenda servirsi dell'articolo.



AVVERTENZA

- Tenere i bambini lontani dal materiale d'imballaggio. Pericolo di soffocamento.
- I bambini devono essere sorvegliati durante l'uso dell'apparecchio.



ATTENZIONE

- Prima dell'uso assicurarsi che l'apparecchio e gli accessori non presentino nessun danno palese. In caso di dubbio, non utilizzarlo e consultare il proprio rivenditore o contattare il Servizio Assistenza indicato.
- Utilizzare esclusivamente l'alimentatore a spina fornito in dotazione.
- Non tirare, storcere e piegare il cavo elettrico.
- Prestare attenzione a non appoggiare o tirare il cavo su oggetti appuntiti o taglienti.
- Inserire l'alimentatore a spina in una presa elettrica installata secondo le prescrizioni.
- Non aprire in nessun caso l'involucro.
- Tenere l'apparecchio lontano da oggetti appuntiti o taglienti.
- Se l'apparecchio è caduto o è stato danneggiato in qualsiasi altro modo, non può più essere utilizzato.
- Spegnerne e sconnettere sempre l'apparecchio dopo ogni uso e prima di ogni pulizia.



AVVERTENZA: Scossa elettrica

Il presente specchio da toeletta illuminato deve essere utilizzato con cautela ed accortezza, come ogni altro apparecchio elettrico, per evitare pericoli per la salute dovuti a scosse elettriche.

Per questo motivo utilizzare l'apparecchio

- esclusivamente con la tensione di rete indicata sull'apparecchio,
- mai quando l'apparecchio o gli accessori presentano danni visibili,
- non durante un temporale.

Spegnere immediatamente l'apparecchio e separarlo dalla rete elettrica in caso di difetti o di anomalie di funzionamento. Non sconnettere l'alimentatore dalla presa elettrica tirando il cavo elettrico o l'apparecchio. Non tenere o portare mai l'apparecchio per il cavo elettrico. Mantenere una distanza adeguata tra i cavi e le superfici calde.

Accertarsi che l'apparecchio, la spina ed il cavo non vengano a contatto con acqua o altri liquidi.

Per questo motivo utilizzare l'apparecchio

- esclusivamente in ambienti chiusi e asciutti,
- solo con mani asciutte,
- mai nella vasca da bagno, sotto la doccia o con lavandini riempiti d'acqua,
- mai in piscine, whirlpool o nella sauna,
- mai all'aperto.

Non afferrare in nessun caso l'apparecchio caduto in acqua. Sconnettere immediatamente la spina elettrica.

AVVERTENZA: Riparazione

- Le riparazioni di apparecchi elettrici devono essere effettuate esclusivamente da personale qualificato. Riparazioni eseguite non correttamente o inadeguate possono creare gravi pericoli per l'utente. Per le riparazioni rivolgersi al Servizio Assistenza o ad un rivenditore autorizzato.
- In caso di danneggiamento dell'alimentatore o del suo cavo, provvedere alla loro sostituzione da parte di un rivenditore autorizzato.

AVVERTENZA: Pericolo d'incendio

In caso di uso improprio o non conforme alle presenti istruzioni d'uso sussiste il pericolo eventuale d'incendio!

Per questo motivo utilizzare l'apparecchio massaggiante

- mai incustodito, specialmente in presenza di bambini.
- mai sotto una copertura, come ad es. coperte, cuscini, ...
- mai nelle vicinanze di benzina o altri prodotti facilmente infiammabili.

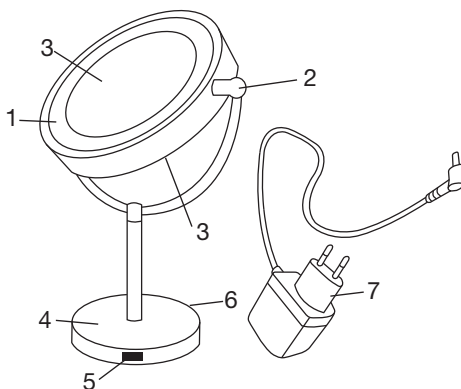
ATTENZIONE: Smaltimento

Rispettare le disposizioni locali per lo smaltimento dei materiali. Smaltire l'apparecchio conformemente alla direttiva sui vecchi apparecchi elettrici ed elettronici 2002/96/CEE WEEE (Waste Electrical and Electronic Equipment). Per domande specifiche su questo argomento rivolgersi all'ufficio comunale competente per lo smaltimento ecologico.



3. Descrizione dell'apparecchio

1. Fonte luminosa nel telaio
2. Giunto a cerniera
3. Facce dello specchio (normale/ingrandimento di 5 volte)
4. Piede d'appoggio
5. Pulsante di accensione/spengimento
6. Presa per adattatore di rete
7. Adattatore di rete



4. Uso

- Rimuovere l'imballaggio.
- Controllare se l'apparecchio, la spina ed il cavo presentano segni di danni.
- Connettere l'apparecchio alla rete elettrica. L'apparecchio deve essere spento.
- Posare il cavo in modo tale da non presentare pericolo di inciamparvi.

Lo specchio può essere utilizzato con la faccia normale o con quella di ingrandimento, a scelta. A questo scopo, utilizzare la faccia desiderata ruotando lo specchio. La fonte luminosa può essere accesa o spenta con il pulsante installato sul piede.

5. Cura e Custodia



AVVERTENZA

- Sconnettere l'apparecchio prima di iniziare qualunque intervento di pulizia.
- Pulire l'apparecchio solo nel modo indicato. Prestare la massima attenzione a non far penetrare liquidi nell'apparecchio o negli accessori.
- Riutilizzare l'apparecchio solo quando è perfettamente asciutto.
- Non pulire l'apparecchio nella lavastoviglie!
- Non utilizzare detergenti aggressivi o spazzole dure!

Pulire l'apparecchio sconnesso e raffreddato con un panno morbido e leggermente inumidito con un detergente delicato. Asciugare quindi con un panno morbido e senza peluzzi.

TÜRKÇE

Sayın Müşterimiz,

İmalatımız olan bir ürünü tercih etmenizden dolayı memnuniyetimizi belirtmek isteriz. Adımız, Isı, Ağırılık, Kan Basıncı, Vücut Isısı, Nabız, Yumuşak Terapi, Masaj ve Hava alanlarında ayrıntılı olarak kontrolden geçirilmiş yüksek kaliteli ürünlerin simgesidir. Lütfen bu kullanma talimatını dikkatle okuyup sonraki kullanımlar için saklayınız, diğer kullanıcıların da okumasına olanak tanıyınız ve belirtilen açıklamalara uyunuz.

Dostane tavsiyelerimizle
Beurer Müessesesi

Teslimat kapsamı

- Aydınlatılmış makyaj aynası
- Çıkarılabilen kılıf
- Bu kullanma kılavuzu

Şekillerin anlamı

Kullanma kılavuzunda ve tip levhası üzerinde, aşağıdaki semboller kullanılmıştır:



UYARI

Yaralanma tehlikeleri veya sağlık açısından tehlikeler ile ilgili uyarı bilgileri.



DİKKAT

Cihazda / aksesuarlarda söz konusu olabilecek hasarlar ile ilgili bilgi.



BILGI/NOT

Önemli bilgilere dikkat çekilmesi.



Cihaz çift koruyucu izolasyona sahiptir ve böylelikle 2. derece koruma sınıfına dahildir.



Sadece kapalı yerlerde kullanınız.

1. Amaca Uygun Kullanım

Bu aydınlatılmış makyaj aynası, günlük cilt bakımınızda ve cildinize uygun makyaj malzemesi sürmenizde yardımcı olur. Ayna hem bir normal ayna yüzeyine, hem de 5 kez büyütme özellikli bir ayna yüzeyine sahiptir ve ihtiyaca göre istediğiniz yüzeyi çevirip kullanabilirsiniz.

Cihaz sadece bu kullanma kılavuzunda belirtilen amaca uygun kullanılmaya yöneliktir. Kuraldışı veya kayıtsız kullanmadan dolayı ortaya çıkan arızalardan üretici sorumlu tutulamaz.

Bu cihaz sadece evde kişisel kullanımınız içindir ve ticari amaçlı kullanım için öngörülmemiştir.

Bu cihaz, fiziksel, sensörük, zihinsel veya ruhsal yetenekleri sınırlı olan veya cihaz hakkında yeterince tecrübesi ve/ veya bilgisi olmayan kişiler (çocuklar da dahil) tarafından kullanılmamalıdır; ancak bu kişiler kendi güvenliklerinden sorumlu bir kişi tarafından denetlenirse veya kendilerine cihazın nasıl kullanılacağı hakkında yeterli bilgi ve eğitim verilirse, cihazı kullanmalarına izin verilebilir.

Çocuklar, cihazla oynamaları için denetlenmelidir.

2. Güvenlik Bilgileri

Bu kullanma kılavuzunu itinayla okuyunuz! Aşağıdaki bilgi ve uyarılara uyulmaması, insanlara ve eşyalara zarar gelmesine neden olabilir. Bu kullanma kılavuzunu saklayınız ve kılavuza başka kullanıcıların da ulaşabilmesini sağlayınız. Cihazı başka birine verdiğiniz zaman, bu kullanma kılavuzunu da veriniz.



UYARI

- Çocukları, ambalaj malzemelerinden uzak tutunuz. Boğulma tehlikesi söz konusudur.
- Çocuklar bu gereç kullanırken denetlenmelidir.



DIKKAT

- Kullanım öncesinde, cihazda ve ek donanımlarında görünür hasarların olmadığından emin olmak için, gereken kontrolü yapınız. Emin değilseniz, cihazı kullanmayınız ve satıcınıza veya bildirilen yetkili servise başvurunuz.
- Sadece cihaz ile birlikte teslim edilen fişli güç kaynağını kullanınız.
- Elektrik kablosunu tutup çekmeyiniz, çevirmeyiniz ve katlayıp kırmayınız.
- Elektrik kablosunun keskin veya sivri cisimler üzerine yerleştirilmemesine veya bu tür cisimler üzerinden çekilmemesine dikkat ediniz.
- Fişli güç kaynağını, yönetmeliklere uygun kurulmuş bir prize takınız.
- Cihazın gövdesini veya kasasını kesinlikle açmayınız.
- Cihazı sivri veya keskin cisimlerden uzak tutunuz.
- Cihaz yere düşerse veya başka bir şekilde zarar görmüşse, artık kullanılmamalıdır.
- Her kullanımdan sonra ve her temizlik işleminden önce, cihaz kapatılmalı ve elektrik fişi çekilip prizden çıkarılmalıdır.



UYARI: ELEKTRİK ÇARPMA TEHLİKESİ

Her elektrikli cihazda olduğu gibi, bu aydınlatılmış makyaj aynasının kullanımında da, elektrik çarpmasından kaynaklanabilecek tehlikeleri önlemek için, dikkatli ve öngörülü olunmalıdır.

Bu nedenle, cihazı

- sadece cihazın üzerinde bildirilmiş olan elektrik şebekesi gerilimi ile çalıştırınız
- kendisinde veya aksesuarlarında görünür herhangi bir hasar varsa, kesinlikle kullanmayınız,
- fırtınalı (şimşek, yıldırım) havalarda kullanmayınız.

Cihazda arıza veya işlev bozuklukları olması durumunda, cihazı derhal kapatınız ve cihazın fişini çekip prizden çıkararak, elektrik bağlantısını kesiniz. Güç kaynağını elektrik prizinden ayırmak için, elektrik kablosundan veya cihazdan tutup çekmeyiniz. Cihazı kesinlikle elektrik kablosundan tutmayınız veya tutarak taşımayınız. Kablolar ile sıcak yüzeyler arasında mesafe bırakınız. Cihazın, fişin ve elektrik kablosunun su veya başka sıvılar ile temasını önleyiniz.

Bu nedenle, cihazı

- sadece kuru ve kapalı yerlerde kullanınız,
- sadece elleriniz kuruyken kullanınız,
- kesinlikle küvet içinde, duşun altında veya içi su dolu lavabolarda kullanmayınız,
- kesinlikle yüzme havuzunda, whirlpool veya sauna içinde kullanmayınız,
- kesinlikle dışarda (açık hava) kullanmayınız.

Kesinlikle su içine düşen bir cihazı tutmaya çalışmayınız. Derhal elektrik fişini çekip prizden çıkarınız.



UYARI: Onarım

- Elektronik cihazların onarımları sadece uzman elemanlar tarafından yapılmalıdır. Gerekli şekilde, uzmanca yapılmayan onarım çalışmaları, kullanıcı açısından tehlikeli durumlar ortaya çıkmasına neden olabilir. Onarım için, müşteri servisine veya yetkili bir satıcıya başvurunuz.
- Güç kaynağının veya kablosunun hasarlı olması veya zarar görmesi halinde, ilgili parça yetkili bir satıcı veya servis tarafından değiştirilmelidir.



UYARI: Yangın tehlikesi

Kural dışı bir kullanım ya da işbu kullanma kılavuzunda belirtilen bilgi ve uyarılara aykırı bir kullanım halinde, yangın tehlikesi söz konusu olabilir!

Bu nedenle, masaj cihazını

- özellikle çocuklar cihazın yakınındayken, kesinlikle denetimsiz kullanmayınız.
- kesinlikle üzerini kapatarak (örn. örtü, yastık, ... ile) kullanmayınız.
- kesinlikle benzin veya kolay alevlenen maddelerin yakınında kullanmayınız.



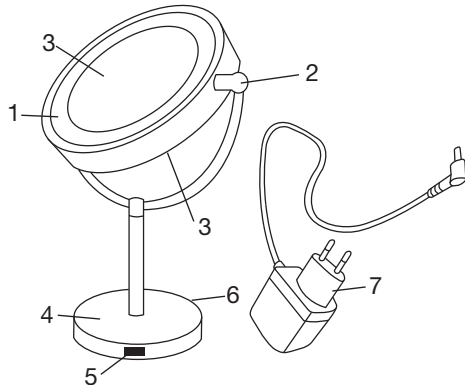
DİKKAT: Giderilmesi

Malzemelerin atığa çıkartılmasında, yani giderilmesinde yerel yönetmeliklere uyunuz. Cihazı, elektrikli ve elektronik eski cihazlar yönetmeliği 2002/96/EC – WEEE (Waste Electrical and Electronic Equipment) uyarınca gideriniz. Sorularınız olması halinde, lütfen giderme veya atık ile ilgili yetkili yerel bir makama başvurunuz.



3. Cihazın Tarifi

1. Işık kaynağı çerçeve içinde
2. Döner mafsallı
3. Ayna yüzeyleri (normal / 5 kez büyütebilir)
4. Sabitleme ayağı
5. Açma / Kapatma düğmesi
6. Güç kaynağı adaptör soketi
7. Güç kaynağı adaptörü



4. Kullanım

- Cihazı ambalajdan çıkarınız
- Cihazda, elektrik fişinde ve elektrik kablosunda herhangi bir hasar olup olmadığını kontrol ediniz.
- Cihazı elektrik şebekesine bağlayınız. Bu esnada cihaz kapalı konumunda olmalıdır.
- Kabloyu, takılıp düşülmeyecek şekilde yerleştiriniz.

İsteğe göre, ayının normal yüzeyi veya büyütlen yüzeyi kullanılabilir. Bunun için ayna yüzeyini istediğiniz tarafa çeviriniz. Işık kaynağı, sabitleme ayağındaki düğme ile açılabilir veya kapatılabilir.

5. Muhafaza ve Bakım



UYARI

- Her temizleme işleminden önce, cihazın elektrik fişini prizden çıkarınız.
- Cihazı sadece belirtildiği şekilde temizleyiniz. Cihazın veya aksesuarlarının içine kesinlikle sıvı girmemelidir.
- Cihazı ancak tamamen kuruduktan sonra yeniden kullanınız.
- Cihazı bulaşık makinesinde yıkamayınız!
- Keskin ya da aşırı tesirli temizleme malzemeleri veya sert fırçalar kullanmayınız!

Prizden çıkarılmış ve soğumuş cihazı, yumuşak, hafif nemli ve az tesirli bir temizleme maddesi ile temizleyiniz. Ardından yumuşak, tiftik veya iplik bırakmayan bir bez ile silip kurulayınız.

РУССКИЙ

Многоуважаемый покупатель!

Мы рады тому, что Вы выбрали товар из нашего ассортимента. Изделия нашей компании являются продуктами высочайшего качества, используемых для измерения веса, артериального давления, температуры тела, частоты пульса, в области мягкой терапии и массажа.

Внимательно прочтите данную инструкцию по эксплуатации, сохраняйте ее для дальнейшего использования, дайте ее прочитать и другим пользователям и строго следуйте приведенным в ней указаниям.

С дружескими пожеланиями
сотрудники компании Veurer

Объем поставки

- Косметическое зеркало с подсветкой
- Сетевой адаптер
- Данная инструкция по применению

Пояснение символов

Следующие символы используются в инструкции по применению и на заводской табличке:



ПРЕДОСТЕРЕЖЕНИЕ!

Предупреждение об опасностях травмирования или опасностях для Вашего здоровья.



ВНИМАНИЕ!

Предостережение о возможных повреждениях прибора/принадлежностей



УКАЗАНИЕ

Указание на важную информацию



Прибор имеет двойную защитную изоляцию и, таким образом, соответствует классу защиты 2.



Использовать только в закрытых помещениях.

1. Использование по назначению

Данное подсвечиваемое зеркало служит для повседневного ухода за кожей и нанесения декоративной косметики. Зеркало имеет обычную и увеличивающую в 5 раз зеркальную поверхность, которую, по необходимости, можно повернуть в нужную сторону.

Прибор предназначен только для целей, указанных в данной инструкции по применению. Изготовитель не несет ответственности за ущерб, вызванный неправильным или неосторожным использованием.

Данный прибор предназначен только для личного пользования. Он не предназначен для использования в коммерческих целях.

Данный прибор не предназначен для использования лицами (в т. ч. детьми) с ограниченными физическими, сенсорными или умственными способностями или с недостатком опыта и/или знаний, за исключением случаев, когда они находятся под постоянным присмотром ответственных за них лиц или получили от них указания, как пользоваться прибором.

Во избежание игр с прибором дети должны находиться под присмотром.

2. Указания по технике безопасности

Внимательно прочтите данную инструкцию, сохраните ее и ознакомьте с ней и других пользователей! Несоблюдение приведенных ниже указаний может приводить к травмам людей или материальному ущербу. При передаче прибора другим лицам передавайте также и данную инструкцию.



ПРЕДОСТЕРЕЖЕНИЕ!

- Не допускайте попадание упаковочного материала в руки детей. Грозит опасность удушья.
- Дети при пользовании зеркалом должны находиться под присмотром.



ВНИМАНИЕ!

- Перед использованием убедиться в том, что прибор и принадлежности не имеют видимых повреждений. В случае сомнений не используйте его и обратитесь в торговую организацию, продавшую прибор, либо по указанному адресу сервисного центра.
- Используйте только входящий в объем поставки блок питания.
- Не тяните, не перекручивайте и не перегибайте сетевой кабель.
- Не допускайте контакта сетевого кабеля с острыми предметами.
- Вставляйте блок питания только в должным образом установленную розетку.
- Категорически запрещается открывать корпус.
- Не допускайте контакта прибора с острыми предметами.

- Если прибор упал или получил иные повреждения, то запрещается продолжение его использования.
- После каждого использования и перед каждой очисткой выключить прибор и вытянуть вилку из розетки.



ПРЕДОСТЕРЕЖЕНИЕ! ПОРАЖЕНИЕ ЭЛЕКТРИЧЕСКИМ ТОКОМ

Как и с любым другим электрическим прибором, обращаться с этим косметическим зеркалом следует осторожно и внимательно, чтобы предотвратить опасность поражения электрическим током.

Поэтому эксплуатируйте прибор

- только с указанным на приборе сетевым напряжением
- ни в коем случае, если прибор или принадлежности имеют видимые повреждения,
- ни в коем случае во время грозы.

В случае неисправностей или перебоев в работе незамедлительно выключите прибор и отсоедините его от электрической сети. Для того, чтобы вытащить блок питания из розетки, не тяните за электрический кабель или за прибор. Не держите и не носите прибор за сетевой кабель. Не допускайте контакта между кабелем и горячими поверхностями.

Следите за тем, чтобы прибор, вилка и кабель не контактировали с водой или другими жидкостями.

Поэтому используйте прибор

- только в сухих внутренних помещениях,
- только с сухими руками,
- ни в коем случае в ванне, душе или над заполненным умывальником,
- ни в коем случае в бассейнах, джакузи или саунах,
- ни в коем случае под открытым небом.

Не хватайтесь за прибор, упавший в воду. Незамедлительно вытащите вилку из розетки.



РЕМОНТ: ПРЕДОСТЕРЕЖЕНИЕ!

- Ремонт электроприборов разрешается выполнять только специалистам. Из-за неправильно выполненного ремонта могут возникать серьезные опасности для пользователя. При необходимости ремонта обратитесь в сервисную службу или в авторизованную торговую организацию.
- В случае повреждения блока питания или его кабеля он должен быть заменен в сервисе.



ПРЕДОСТЕРЕЖЕНИЕ ! ОПАСНОСТЬ ПОЖАРА

При неправильном использовании или использовании с нарушением данной инструкции по применению может возникнуть опасность пожара!

Поэтому не эксплуатируйте прибор

- ни в коем случае без надзора, особенно, если вблизи находятся дети
- ни в коем случае закрытым, например, одеялом, подушкой, ...
- ни в коем случае вблизи бензина или других легко воспламеняющихся веществ.



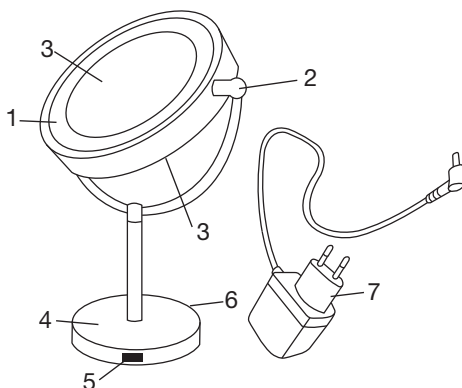
ВНИМАНИЕ: Утилизация

При утилизации материалов соблюдайте действующие местные правила. Утилизируйте прибор согласно требованиям Положения об утилизации электрического и электронного оборудования 2002/96/EC – WEEE („Waste Electrical and Electronic Equipment“). По всем вопросам по утилизации обращайтесь в соответствующую коммунальную службу.



3. Описание прибора

1. Источник света в рамке
2. Шарнирное соединение
3. Зеркальные поверхности
(обычная/увеличивающая в 5 раз)
4. Подставка
5. Выключатель
6. Гнездо для сетевого адаптера
7. Сетевой адаптер



4. Применение

- Снимите упаковку
- Проверьте прибор, вилку и кабель на отсутствие повреждений.
- Подключите прибор к сети. При этом прибор должен находиться в выключенном состоянии.
- Уложите кабель так, чтобы не допускать спотыкания об него.

На выбор, можно использовать обычную или увеличивающую сторону зеркала. Для этого поверните зеркальную поверхность в нужную сторону. Источник света можно включать и выключать кнопкой на подставке.

5. Уход и хранение

ВНИМАНИЕ!

- Перед каждой очисткой отключайте прибор от сети.
- Выполняйте очистку прибора только указанным образом. Не допускайте попадания жидкостей в прибор или принадлежности.
- Используйте прибор только после того, как он полностью высохнет.
- Не мойте прибор в посудомоечной машине!
- Не используйте острые или абразивные чистящие средства или твердые щетки!

Выключенный и охлажденный прибор протрите мягкой, слегка влажной тряпкой и мягким моющим средством. Затем протрите насухо мягкой, неворсистой тряпкой.

7. Гарантия

Мы предоставляем гарантию на дефекты материалов и изготовления на срок 12 месяцев со дня продажи через розничную сеть. Гарантия не распространяется:

- на случаи ущерба, вызванного неправильным использованием
- на быстроизнашивающиеся части (лампы, светодиоды)
- на дефекты, о которых покупатель знал в момент покупки
- на случаи собственной вины покупателя.

Товар сертифицирован: косметические зеркала с подсветкой – “ЭлектроПромТест” Москва, №РОСС DE.МО 05.В02091 срок действия с 04.06.2009 по 03.06.2012гг



Срок эксплуатации изделия: мин. 3 года

Фирма изготовитель: Бойрер Гмбх, Софлингер штрассе 218
89077-УЛМ, Германия

Сервисный центр: 109451г. Москва, ул. Перерва, 62, корп.2
Тел(факс) 495—658 54 90

Дата продажи _____ Подпись продавца _____

Штамп магазина _____ Подпись покупателя _____

POLSKI

Szanowni Klienci,

bardzo dziękujemy za wybór jednego z naszych wyrobów. Nazwa naszej firmy oznacza wysokiej jakości wyroby, dokładnie sprawdzone w zakresie zastosowań w obszarach nagrzewania, pomiarów masy ciała, ciśnienia krwi, temperatury ciała, tętna, łagodnej terapii, masażu i powietrza.

Prosimy o dokładne przeczytanie niniejszej instrukcji obsługi oraz o zatrzymanie jej do późniejszego użytku, udostępniając ją innym użytkownikom oraz przestrzegając zawartych w niej informacji.

Z poważaniem,
Zespół firmy Beurer

Zakres dostawy

- Podświetlane lustro kosmetyczne
- Zdejmowana powłoka
- Niniejsza instrukcja obsługi

Wyjaśnienie oznaczeń

W instrukcji obsługi oraz na tabliczce znamionowej używa się następujących symboli:



OSTRZEŻENIE

Ostrzeżenie związane z niebezpieczeństwem skaleczenia lub zagrożeniem dla zdrowia.



UWAGA

Wskazówka dot. możliwości powstania szkód w urządzeniu lub osprzęcie



WSKAZÓWKA

Wskazówka dot. ważnych informacji



Urządzenie jest podwójnie izolowane ze względów bezpieczeństwa i odpowiada 2 klasie ochrony.



Używać tylko w zamkniętych pomieszczeniach.

1. Zastosowanie

Podświetlane lusterko pomaga w codziennej pielęgnacji skóry i nakładaniu makijażu. Lusterko posiada dwie powierzchnie - zwykłą i powiększającą 5x, które można ustawić w zależności od potrzeb poprzez przekręcenie lusterka.

Urządzenie jest przeznaczone wyłącznie do celów opisanych w niniejszej instrukcji. Producent nie ponosi odpowiedzialności za szkody wynikłe z niewłaściwego lub nieprzemyślanego użytkowania.

Urządzenie jest przeznaczone wyłącznie do użytku domowego, nie do celów komercyjnych.

Niniejsze urządzenie nie jest przeznaczone do obsługi przez osoby (w tym dzieci) upośledzone fizycznie, sensorycznie lub psychicznie, lub też osoby bez doświadczenia lub/i wiedzy, chyba że są nadzorowane przez właściwego opiekuna lub otrzymały przeszkolenie, jak używać urządzenia.

Dzieci należy pilnować, aby nie bawiły się urządzeniem.

2. Wskazówki dotyczące bezpieczeństwa

Należy przeczytać starannie instrukcję obsługi! Niezastosowanie się do poniższych wskazówek może spowodować szkody rzeczowe i osobowe. Należy przechowywać niniejszą instrukcję obsługi i udostępniać ją także innym użytkownikom. Przy odstąpieniu urządzenia przekazać niniejszą instrukcję obsługi wraz z urządzeniem.



OSTRZEŻENIE

- Trzymać z dala od dzieci opakowanie. Niebezpieczeństwo uduszenia się.
- Dzieci powinny korzystać z urządzenia pod nadzorem.



UWAGA

- Przed użyciem należy upewnić się, że urządzenie lub dodatkowe wyposażenie nie posiadają widocznych uszkodzeń. W przypadku wątpliwości nie należy używać urządzenia; należy zwrócić się do sprzedawcy lub pod wskazany adres obsługi klienta.
- Należy używać wyłącznie zasilacza wtyczkowego dostarczonego z urządzeniem.
- Nie wolno ciągnąć za kabel zasilający, skręcać lub zginać go.
- Należy uważać, aby nie kłaść lub nie ciągnąć kabla zasilającego na ostrych przedmiotach.
- Zasilacz wtyczkowy umieścić w gnieździe wtykowym zamontowanym zgodnie z przepisami.
- Pod żadnym pozorem nie otwierać obudowy.
- Urządzenie trzymać z dala od ostrych przedmiotów.
- Nie wolno używać urządzenia, które upadło lub zostało w inny sposób uszkodzone.
- Po zakończeniu użytkowania i przed każdym czyszczeniem należy wyłączyć urządzenie i wyciągnąć wtyczkę z kontaktu.



OSTRZEŻENIE: Porażenie prądem

Aby uniknąć ryzyka porażenia prądem, podświetlanego lusterka należy używać - jak każdego innego urządzenia elektrycznego - z zachowaniem należytej ostrożności.

Z tego względu eksploatacja urządzenia powinna odbywać się w następujących warunkach:

- wyłącznie w sieci z napięciem odpowiadającym podanemu na aparacie
- nigdy w pomieszczeniach, w których stosuje się spraye (aerozole) lub podaje tlen,
- nigdy podczas burzy.

W przypadku stwierdzenia uszkodzeń lub awarii należy natychmiast wyłączyć urządzenie i odłączyć od sieci. Nie ciągnąć za kabel zasilający lub urządzenie, aby odłączyć zasilacz od gniazdka. Nigdy nie trzymać ani nie przenosić urządzenia trzymając za kabel zasilający. Zachować odstęp pomiędzy kablami a ciepłymi powierzchniami.

Należy upewnić się, że urządzenie, wtyczka i kabel nie mają kontaktu z wodą lub inną cieczą.

Z tego względu eksploatacja urządzenia powinna odbywać się w następujących warunkach:

- tylko w suchych pomieszczeniach,
- tylko suchymi rękami,
- nigdy w wannie, pod prysznicem lub przy wypełnionej wodą umywalce,
- nigdy w basenie, jacuzzi czy saunie,
- nigdy na wolnym powietrzu.

Nie należy sięgać po urządzenie, które wpadło do wody. W takiej sytuacji należy natychmiast wyciągnąć wtyczkę z kontaktu.



OSTRZEŻENIE: Naprawa

- Naprawy urządzeń elektrycznych mogą być wykonywane jedynie przez fachowy personel. Nieprawidłowo przeprowadzone naprawy mogą być przyczyną poważnych zagrożeń dla użytkownika. W sprawie naprawy zwróć się do działu Obsługi Klienta lub do autoryzowanego sprzedawcy.
- W przypadku uszkodzenia zasilacza lub jego przewodów musi on zostać wymieniony u autoryzowanego sprzedawcy.



OSTRZEŻENIE: NIEBEZPIECZEŃSTWO POŻARU

Przy niewłaściwym użytkowaniu wzgl. niezgodnie z zawartymi w niniejszej instrukcji obsługi informacjami powstaje niebezpieczeństwo pożaru!

Z tego względu urządzenie należy używać

- nie używać bez nadzoru, w szczególności, gdy w pobliżu znajdują się dzieci.
- nie używać pod przykryciem, jak np.: koc, poduszka, ...
- nie używać w pobliżu benzyny lub innych materiałów łatwopalnych.



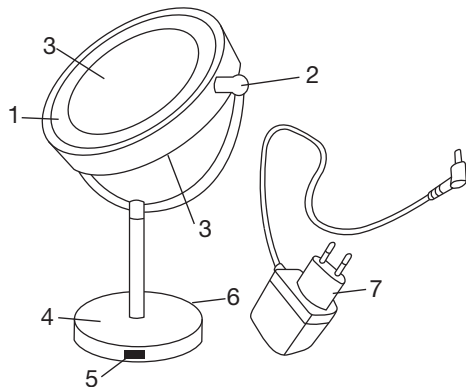
UWAGA: Utylizacja

Przestrzegaj miejscowych przepisów dot. utylizacji odpadów. Urządzenie utylizować zgodnie z zaleceniem dot. urządzeń elektronicznej użytkowej 2002/96/EC – WEEE (Waste Electrical and Electronic Equipment). W razie pytań lub wątpliwości należy się zwrócić do właściwego działu komunalnego, zajmującego się utylizacją.



3. Opis urządzenia

1. Oświetlenie w ramce
2. Przegub obrotowy
3. Powierzchnie lustro (zwykła/5x powiększenie)
4. Podstawa
5. Przycisk włącz/wyłącz
6. Gniazdo zasilacza
7. Zasilacz



4. Obsługa

- Usunąć opakowanie
- Sprawdzić, czy urządzenie, wtyczka i kabel nie są uszkodzone.
- Podłączyć urządzenie do prądu. Urządzenie musi być przy tym wyłączone.
- Ułożyć kabel tak, aby nie stanowił zagrożenia potknięcia się.

W zależności od wyboru można używać lusterka zwykłego lub powiększającego. Wystarczy odwrócić je na wybraną stronę. Oświetlenie można włączyć i wyłączyć za pomocą przycisku znajdującego się na podstawie.

5. Przechowywanie i konserwacja



OSTRZEŻENIE

- Przed każdym czyszczeniem odłączyć urządzenie.
- Urządzenie czyścić tylko w podany sposób. Do urządzenia i osprzętu nie może przedostać się żaden płyn.
- Urządzenia używać dopiero po całkowitym wyschnięciu.
- Nie czyścić urządzenia w zmywarce!
- Nie używać ostrych środków czyszczących ani twardych szczotek!

Odłączone od prądu i wystygnięte urządzenie należy czyścić miękką, lekko wilgotną ściereczką i łagodnym środkiem czyszczącym. Następnie osuszyć miękką, nie pozostawiającą kłaczków szmatką.

NEDERLANDS

Geachte klant,

we zijn blij dat u hebt gekozen voor een product uit ons assortiment. Onze naam staat voor hoogwaardige en grondig gecontroleerde kwaliteitsproducten die te maken hebben met warmte, gewicht, bloeddruk, lichaamstemperatuur, hartslag, zachte therapie, massage en lucht. Neem deze gebruikshandleiding aandachtig door, bewaar deze voor later gebruik, houd deze toegankelijk voor andere gebruikers en neem alle aanwijzingen in acht.

Met vriendelijke groet,
Uw Beurer-team

Meegleverd

- Verlichte cosmeticspiegel
- Afneembare hoes
- Deze gebruiksaanwijzing

Verklaring van tekens

De volgende symbolen werden in de gebruiksaanwijzing en op het typeplaatje gebruikt:



WAARSCHUWING

Waarschuwing voor mogelijk lichamelijk gevaar of gevaar voor de gezondheid.



OPGELET

Veiligheidskennisgeving: mogelijke schade aan apparaat/accessoire.



AANWIJZING

Verwijzing naar belangrijke informatie.



Het apparaat is dubbel geïsoleerd en voldoet hiermee aan veiligheidsklasse 2.



Alleen in afgesloten ruimtes gebruiken.

1. Reglementair gebruik

Deze verlichte spiegel helpt bij de dagelijkse huidverzorging en het opbrengen van decoratieve cosmetica. De spiegel beschikt over een gewoon en een 5x vergrotend spiegelvlak, afhankelijk van uw behoefte kunt u de betreffende kant naar u toedraaien.

Het apparaat is uitsluitend bestemd voor het in deze gebruiksaanwijzing aangegeven doel. De fabrikant kan niet aansprakelijk worden gesteld in geval van schade die door ondeskundig of lichtzinnig gebruik is ontstaan.

Dit apparaat is slechts bedoeld voor persoonlijk gebruik en niet voor commerciële doeleinden.

Dit apparaat is niet geschikt te gebruiken voor personen (inclusief kinderen) met lichamelijke, neuromotorische of geestelijke beperkingen of bij gebrek aan ervaring en/of verstand van zaken, tenzij voor uw veiligheid een terzake kundige toezicht houdt of op uw aanwijzingen het gebruik van het apparaat uitlegt.

Er dient op gelet te worden, dat kinderen niet met het apparaat spelen.

2. Veiligheidsvoorschriften

Lees deze gebruiksaanwijzing zorgvuldig door! Het niet naleven van de volgende aanwijzingen kan schade aan personen en goederen veroorzaken. Bewaar de gebruiksaanwijzing en zorg ervoor, dat andere gebruikers hiertoe ook toegang hebben. Geef deze gebruiksaanwijzing door wanneer u het apparaat doorgeeft.



WAARSCHUWINGA

- Houd de verpakking buiten het bereik van kinderen. Verstikkingsgevaar.
- Houd kinderen bij gebruik van dit apparaat onder toezicht.



LET OP

- Stel vóór gebruik vast of het apparaat en de accessoires geen zichtbare schade vertonen. Gebruik het apparaat in twijfelgevallen niet en neem contact op met uw dealer of met de vermelde klanten service.
- Gebruik alleen de meegeleverde netvoedingadapter.
- Niet aan het netsnoer trekken, het niet verdraaien of dubbelknikken.
- Let erop dat het netsnoer niet over scherpe of puntige voorwerpen wordt gelegd of getrokken.
- Steek de stekker van de netvoedingadapter in een volgens voorschrift aangelegde contactdoos.
- Open in geen geval de behuizing.
- Houd het apparaat buiten het bereik van puntige of scherpe voorwerpen.
- Gebruik het apparaat niet meer wanneer het gevallen is of op andere wijze schade heeft opgelopen.
- Zet het apparaat uit en koppel de netvoeding los alvorens het apparaat te reinigen.



WAARSCHUWING: ELEKTRISCHE SCHOK

Zoals elk elektrisch apparaat moet ook deze verlichte cosmeticaspiegel voorzichtig en behoedzaam worden gebruikt, om de kans op elektrische schokken te voorkomen.

Gebruik het apparaat daarom

- alleen met de op het apparaat vermelde netspanning
- nooit, wanneer het apparaat of toebehoren zichtbare beschadigingen bevat,
- niet tijdens onweer.

Schakel het apparaat in geval van defecten of storingen direct uit en koppel het apparaat direct los van de netvoeding

apparaat om de netvoedingadapter uit de contactdoos te trekken. Gebruik het netsnoer nooit om het apparaat vast te houden of te dragen. Houd afstand tussen de snoeren en warme oppervlakken.

Zorg ervoor dat apparaat, stekker en snoer niet met water of andere vloeistoffen in aanraking komen.

Gebruik het apparaat daarom

- uitsluitend binnenshuis in droge ruimten,
- uitsluitend met droge handen,
- nooit in de bad, onder de douche of bij gevulde wastafels,
- nooit in zwembaden, whirlpools of in de sauna,
- nooit buitenshuis.

Grijp in geen enkelgeval naar een apparaat wat in het water is gevallen. Neem direct de stekker uit het stopcontact.



WAARSCHUWING: Reparatie

- Reparaties aan elektronische apparatuur mag slechts door vaklieden worden uitgevoerd. Door ondeskundige reparaties kan aanzienlijk gevaar voor de gebruiker ontstaan. Richt u zich voor reparaties tot de klantenservice of tot een geautoriseerde handelaar.
- Bij beschadigingen van de netadapter of het snoer hiervan dient deze/dit door een geautoriseerde dealer te worden vervangen.



WAARSCHUWING: Brandgevaar

Bij niet vakkundig gebruik resp. gebruik niet volgens de beschikbare gebruiksaanwijzing bestaat eventueel brandgevaar!

Gebruik het massageapparaat daarom

- nooit zonder toezicht, vooral wanneer er kinderen in de buurt zijn.
- nooit onder een afdekking, bijv. een deken of een kussen.
- nooit in de buurt van benzine of andere lichtontvlambare stoffen.



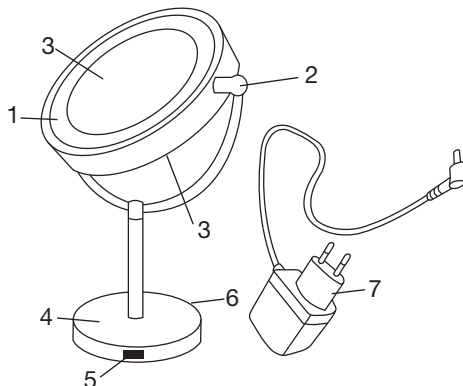
OPGELET: Verwijdering

Houd u bij het afdanken van materiaal aan de plaatselijke voorschriften. Verwijder het apparaat volgens de richtlijn 2002/96/EG met betrekking tot elektrisch en elektronisch afval – WEEE (Waste Electrical and Electronic Equipment). Bij vragen kunt u zich tot de voor de opslag van afval verantwoordelijke gemeentelijke instantie wenden.



3. Apparaatbeschrijving

1. Lichtbron in het frame
2. Draaibare geleiding
3. Spiegelvlakken (gewoon/5xvergroot)
4. Standaard
5. Aan-/uitknop
6. Aansluitbus voor netvoedingadapter
7. Netvoedingadapter



4. Bediening

- Verwijder de verpakking
- Controleer apparaat, netadapter en alle snoeren op beschadigingen.
- Sluit het apparaat aan op het elektriciteitsnet. Het apparaat moet daarbij uitstaan.
- Leg het snoer zo dat u er niet over struikelt.

De spiegel kan naar keuze met de normale kant of de vergrotende kant worden gebruikt. Draai daarvoor het spiegelvlak naar de gewenste kant. De lichtbron kan met de knop op de standaard worden aan- en uitgezet.

5. Bewaring en onderhoud



WAARSCHUWINGA

- Trek voor elke reiniging de stekker van het apparaat uit het stopcontact.
- Reinig het apparaat slechts op de aangegeven manier. Er mag in geen geval vloeistof het apparaat of de accessoires binnendringen.
- Gebruik het apparaat pas weer als het helemaal droog is.
- Reinig het apparaat niet in de vaatwasser!
- Gebruik geen scherpe reinigingsmiddelen of harde borstels!

Reinig het losgekoppelde en afgekoelde apparaat met een zachte, licht vochtige doek en een mild reinigingsmiddel. Droog vervolgens af met een zachte, pluisvrije doek.

PORTUGUES

Cara cliente, caro cliente!

É com muito prazer que constatamos que optou por um produto da nossa gama. O nosso nome é sinónimo de produtos profundamente testados e da mais alta qualidade nas áreas do calor, peso, tensão arterial, temperatura do corpo, pulso, terapia suave, massagem e ar.

Leia estas instruções com atenção, guarde-as num lugar seguro para utilizações posteriores, torne-as acessíveis aos outros utilizadores e respeite os avisos.

Com os nossos cumprimentos

A equipa Beurer

Componentes fornecidos

- Espelho cosmético iluminado
- Fronha removível
- Este manual de instruções

Legenda

Serão utilizados os seguintes símbolos neste manual de instruções, bem como na placa de características:



ADVERTÊNCIA

Alerta para situações que implicam riscos de ferimento ou riscos para a sua saúde.



ATENÇÃO

Aviso de segurança que informa sobre possíveis danos no aparelho e/ou nos acessórios



NOTA

Indicação de informações importantes



O aparelho está protegido por um isolamento duplo e, por isso, corresponde à classe de protecção 2.



Só usar em recintos fechados.

1. Destino previsto

Este espelho iluminado ajuda nos cuidados diários com a pele, bem como na maquilhagem. O espelho dispõe de uma superfície espelhada normal e uma 5x ampliada, que pode ser virada para a frente conforme a necessidade.

O aparelho só está previsto para a finalidade descrita nestas instruções de utilização. O fabricante não se responsabiliza por danos decorrentes de uma utilização incorrecta ou imprudente.

Este aparelho só se destina ao uso doméstico e não está previsto para fins comerciais.

Este aparelho não se destina a ser usado por pessoas (incluindo crianças) com capacidades psíquicas, sensoriais ou mentais limitadas ou que não disponham da experiência e/ou conhecimentos necessários à sua utilização, a não ser que sejam vigiadas por uma pessoa responsável pela sua segurança ou que tenham recebido instruções dessa pessoa sobre a utilização correcta do aparelho.

As crianças devem ser vigiadas, por forma a evitar que brinquem com o aparelho.

2. Instruções de segurança

Leia estas instruções de utilização com atenção! A não observância das instruções seguintes pode originar lesões em pessoas ou danos materiais. Guarde este manual de instruções e faculte-o também a outros utilizadores. Entregue este manual quando passar o aparelho a outras pessoas.



ADVERTÊNCIA

- Guarde os materiais de embalagem fora do alcance das crianças. Existe perigo de sufocação.
- As crianças deve ser vigiadas durante a utilização do aparelho.



ATENÇÃO

- Antes de utilizar, assegurar que o aparelho e os acessórios estão livres de danos visíveis. Em caso de dúvida, não use o aparelho e contacte o seu revendedor ou o endereço da assistência técnica, indicado nestas instruções.
- Utilize apenas o bloco de rede fornecido juntamente com o aparelho.
- Não puxe pelo fio eléctrico, não o torça nem o dobre.
- Evite que o fio eléctrico seja colocado ou puxado sobre objectos cortantes ou pontiagudos.
- Meta o bloco de rede numa tomada correctamente instalada.
- Não abra de modo algum a caixa.

- Mantenha o aparelho afastado de objectos cortantes ou pontiagudos.
- Se o aparelho cair ao chão ou se sofrer outros danos, é proibido utilizar o aparelho.
- Depois de cada utilização e antes de cada limpeza, desligue o aparelho e tire a ficha da tomada.



ADVERTÊNCIA: Choque eléctrico

Como acontece com todos os aparelhos eléctricos, também o espelho cosmético iluminado deve ser utilizado com cuidado e prudência, de modo a evitar perigos por choques eléctricos.

Por isso, tenha em atenção o seguinte:

- utilize o aparelho apenas com a tensão de rede indicada no aparelho;
- nunca utilize o aparelho ou os acessórios quando estes apresentam danos visíveis;
- não utilize o aparelho durante uma trovoada.

Em caso de defeitos ou falhas de funcionamento, desligue o aparelho imediatamente e isole-o da rede de corrente. Não puxe pelo fio eléctrico nem pelo aparelho para tirar o adaptador de rede da tomada. Nunca segure nem transporte o aparelho pendurado no fio eléctrico. Mantenha uma distância suficiente entre os fios eléctricos e as superfícies quentes.

Assegure que o aparelho, a ficha e o fio eléctrico não podem entrar em contacto com água ou outros líquidos.

Por isso, tenha em atenção o seguinte:

- utilize o aparelho apenas em edifícios secos;
- utilize o aparelho apenas com as mãos secas;
- nunca utilize o aparelho na banheira, no chuveiro ou com o lavatório cheio;
- nunca utilize o aparelho na piscina, em “whirlpools” ou na sauna;
- nunca utilize o aparelho ao ar livre.

Não pegue no aparelho quando este tiver caído na água. Puxe imediatamente a ficha da tomada.



ADVERTÊNCIA: Reparação

- As reparações nos aparelhos eléctricos só podem ser feitas por técnicos especializados. No caso de reparações incorrectas, podem ocorrer riscos consideráveis para os utilizadores. No caso de necessitar reparações, contacte o serviço de assistência técnica ou um revendedor autorizado.
- Em caso de danos no bloco de rede ou no seu fio, este deve ser substituído imediatamente por um revendedor autorizado.



ADVERTÊNCIA: Perigo de incêndio

No caso de uso impróprio ou uso não conforme as instruções de utilização presentes, existe, em determinadas condições, perigo de incêndio!

Por isso, não nunca utilize o massageador

- sem vigilância, sobretudo na presença de crianças.
- tapado, por exemplo, com cobertor, almofada, ...
- nas proximidades de gasolina ou de outras substâncias facilmente inflamáveis.

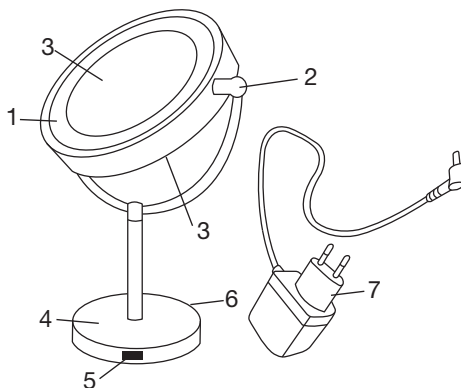
i ATENÇÃO: Eliminação

Siga as disposições locais relativas à eliminação dos materiais. Elimine o aparelho de acordo com o Regulamento do Conselho Europeu relativo a resíduos de equipamentos eléctricos e electrónicos 2002/96/CE (REEE). No caso de perguntas, queira dirigir-se à autoridade municipal competente em matéria de eliminação de resíduos.



3. Descrição do aparelho

1. Fonte de luz na moldura
2. Articulação rotativa
3. Superfície espelhada (normal / 5x ampliada)
4. Base
5. Interruptor
6. Tomada para bloco de rede
7. Bloco de rede



4. Utilização

- Remova a embalagem.
- Verifique se o aparelho, a ficha e o fio eléctrico estão livres de danos.
- Ligue o aparelho à rede de corrente. O aparelho deve estar desligado.
- Assente o fio eléctrico de forma a evitar tropeçar nele.

O espelho pode ser utilizado opcionalmente com o lado normal ou o lado de ampliação. Para tal, vire o espelho para o lado pretendido. A fonte de luz pode ser ligada e desligada na base do espelho.

5. Conservação e armazenamento



ADVERTÊNCIA

- Tire a ficha da tomada antes de limpar o aparelho.
- Limpe o aparelho apenas conforme descrito nestas instruções. Não deve entrar qualquer líquido no interior do aparelho ou dos acessórios.
- Só volte a usar o equipamento quando este estiver completamente seco.
- Não limpe o aparelho na máquina de lavar loiça!
- Não utilize produtos de limpeza agressivos nem escovas duras!

Para limpar o aparelho, tire a ficha da tomada e limpe-o com um pano macio e ligeiramente húmido e um detergente suave. Em seguida, seque o aparelho com um pano macio que não largue pêlos.

Αξιότιμη πελάτισσα, αξιότιμε πελάτη,

τα συγχαρητήριά μας για την απόφασή σας να αποκτήσετε ένα προϊόν της εταιρίας μας. Το όνομά μας ταυτίζεται με υψηλής αξίας προϊόντα, τα οποία υπόκεινται σε λεπτομερείς ελέγχους ποιότητας, στους τομείς θερμότητα, βάρος, αρτηριακή πίεση, θερμοκρασία σώματος, σφυγμός, ήπια θεραπεία, μασάζ και αέρας.

Παρακαλείσθε να διαβάσετε με προσοχή αυτές τις οδηγίες χρήσης, να τις φυλάσσετε για μελλοντική χρήση, να τις έχετε διαθέσιμες και για άλλους χρήστες και να προσέχετε τις υποδείξεις.

Με φιλική σύσταση
Η δική σας ομάδα της Beurer

Προμηθευόμενος εξοπλισμός

- Φωτιζόμενος καθρέπτης καλλωπισμού
- Αφαιρούμενη θήκη
- Αυτές οι οδηγίες χρήσης

Εξήγηση συμβόλων

Τα ακόλουθα σύμβολα χρησιμοποιούνται στις οδηγίες χρήσης και επάνω στην πινακίδα τεχνικών χαρακτηριστικών:



ΠΡΟΕΙΔΟΠΟΙΗΣΗ

Υπόδειξη προειδοποίησης για κινδύνους τραυματισμού ή κινδύνους για την υγεία σας.



ΠΡΟΣΟΧΗ

Υπόδειξη ασφαλείας για πιθανές ζημιές στη συσκευή/στα πρόσθετα εξαρτήματα



ΥΠΟΔΕΙΞΗ

Υπόδειξη για σημαντικές πληροφορίες



Η συσκευή διαθέτει διπλή προστατευτική μόνωση και αντιστοιχεί λοιπόν στην κατηγορία προστασίας 2.



χρησιμοποιείτε μόνο σε κλειστούς χώρους.

1. Κανονική χρήση Σύμφωνα με τον Προορισμό

Αυτός ο φωτιζόμενος καθρέπτης σας βοηθά στην καθημερινή περιποίηση του δέρματος και την επάλειψη μακιγιάζ. ο καθρέπτης διαθέτει μια κανονική πλευρά και μια μεγεθυντική κατά 5 φορές πλευρά και ανάλογα με τις ανάγκες μπορεί να περιστραφεί στην αντίστοιχη πλευρά.

Η συσκευή προορίζεται μόνο για το σκοπό που περιγράφεται σε αυτές τις οδηγίες χρήσης. ο κατασκευαστής δεν ευθύνεται για ζημιές, οι οποίες δημιουργούνται από ακατάλληλη ή απερισκεπτη χρήση.

Η συσκευή αυτή προορίζεται μόνο για οικιακή χρήση και όχι για επαγγελματική εκμετάλλευση.

Η συσκευή αυτή δεν προορίζεται να χρησιμοποιηθεί, από άτομα (συμπεριλαμβανομένων παιδιών) με περιορισμένες σωματικές, αισθητήριες ή διανοητικές ικανότητες ή όταν αυτά δεν διαθέτουν την εμπειρία ή τη γνώση, εκτός εάν αυτά επιβλέπονται από ένα αρμόδιο για την ασφάλεια τους άτομο ή έχουν λάβει από αυτό τις οδηγίες για το πώς θα χρησιμοποιήσουν τη συσκευή.

Στα παιδιά οφείλει να υπάρχει επίβλεψη, ώστε αυτά να μην παίζουν με τη συσκευή.

2. Υποδειξεις Ασφαλείας

Διαβάστε με προσοχή αυτές τις οδηγίες χρήσης! Η μη τήρηση των ακόλουθων υποδείξεων μπορεί να προκαλέσει σωματικές βλάβες ή υλικές ζημιές. Φυλάσσετε τις οδηγίες χρήσης και τις διαθέτετε επίσης και σ' άλλους χρήστες της συσκευής. Παραδίδετε αυτές τις οδηγίες σε τρίτους σε περίπτωση που δώσετε τη συσκευή.



ΠΡΟΕΙΔΟΠΟΙΗΣΗ

- Κρατείστε τα παιδιά μακριά από τα υλικά συσκευασίας. Υπάρχει κίνδυνος ασφυξίας.
- Τα παιδιά πρέπει να επιβλέπονται κατά τη χρήση της συσκευής.



ΠΡΟΣΟΧΗ

- Πριν από τη χρήση βεβαιωθείτε, ότι η συσκευή και τα πρόσθετα εξαρτήματα δεν εμφανίζουν καμιά ορατή βλάβη. Σε περίπτωση αμφιβολιών μη χρησιμοποιείτε τη συσκευή και απευθυνθείτε στο εμπορικό κατάστημα ή στην αναφερόμενη διεύθυνση τεχνικής υποστήριξης πελατών.
- χρησιμοποιείτε μόνο το εμπεριεχόμενο φισ-τροφοδοτικό.
- Μην τραβάτε, μην περιστρέφετε και μην τσακίζετε το ηλεκτρικό καλώδιο.
- Προσέχετε, ώστε το ηλεκτρικό καλώδιο να μην τοποθετείται και να μην τραβιέται επάνω σε αιχμηρά ή μυτερά αντικείμενα.
- Τοποθετείτε το φισ – τροφοδοτικό σε μια κανονικά εγκατεστημένη πρίζα.
- Σε καμιά περίπτωση μην ανοίγετε το περίβλημα.
- Κρατάτε τη συσκευή μακριά από μυτερά ή αιχμηρά αντικείμενα.
- όταν η συσκευή έχει πέσει κάτω ή έχει υποστεί ζημιές με διαφορετικό τρόπο δεν επιτρέπεται πλέον να χρησιμοποιείται.
- Μετά από κάθε χρήση και πριν από κάθε καθαρισμό πρέπει η συσκευή να απενεργοποιηθεί και να αφαιρεθεί από την πρίζα.



ΠΡΟΕΙΔΟΠΟΙΗΣΗ: ΗΛΕΚΤΡΟΠΛΗΞΙΑ

όπως κάθε ηλεκτρική συσκευή επίσης και αυτός ο φωτιζόμενος καθρέπτης καλωπισμού πρέπει να χρησιμοποιείται με προσοχή και σύνεση, για την αποφυγή κινδύνων από ηλεκτροπληξία.

Για το λόγο αυτό

- χρησιμοποιείτε τη συσκευή μόνο με την αναφερόμενη επάνω στη συσκευή ηλεκτρική τάση
- μη χρησιμοποιείτε τη συσκευή σε χώρους, στους οποίους χρησιμοποιούνται σπρέι (αεροζόλ) ή χορηγείται οξυγόνο,
- μη χρησιμοποιείτε τη συσκευή κατά τη διάρκεια μιας καταιγίδας.

Απενεργοποιείτε αμέσως τη συσκευή σε περίπτωση βλάβης ή προβλημάτων λειτουργίας και την αποσυνδέετε από το ηλεκτρικό δίκτυο. Μην τραβάτε από το ηλεκτρικό καλώδιο ή από τη συσκευή για να αποσυνδέσετε το τροφοδοτικό από την πρίζα. Μην κρατάτε και μην μεταφέρετε ποτέ τη συσκευή κρατώντας από το ηλεκτρικό καλώδιο. Κρατάτε απόσταση μεταξύ των καλωδίων και θερμών επιφανειών.

Εξασφαλίστε, ώστε η συσκευή, το φισ και το καλώδιο να μην έρχονται σ' επαφή με νερό ή άλλα υγρά.

Για το λόγο αυτό τη συσκευή

- τη χρησιμοποιείτε μόνο σε στεγνούς εσωτερικούς χώρους,
- τη χρησιμοποιείτε μόνο με στεγνά χέρια,
- μην τη χρησιμοποιείτε ποτέ στη λεκάνη του μπάνιου, στο ντους ή στο γεμάτο νιπτήρα,
- μην τη χρησιμοποιείτε ποτέ σε πισίνες, σε μπανιέρες υδρομασάζ ή στη σάουνα,
- μην τη χρησιμοποιείτε ποτέ σ' εξωτερικούς χώρους.

Σε καμιά περίπτωση μην πιάνετε μια συσκευή, η οποία έπεσε στο νερό. Αφαιρείτε αμέσως το φισ από την πρίζα.



ΠΡΟΕΙΔΟΠΟΙΗΣΗ: ΕΠΙΣΚΕΥΕΣ

- Επίσκευές σε ηλεκτρικές συσκευές επιτρέπεται να εκτελούνται μόνο από ειδικό τεχνικό προσωπικό. Από ακατάλληλης επισκευές μπορούν να προκύψουν σοβαροί κίνδυνοι για το χρήστη. Για επισκευές απευθύνεστε στο τμήμα τεχνικής υποστήριξης πελατών ή στα εξουσιοδοτημένα εμπορικά καταστήματα.
- Σε περίπτωση βλάβης του τροφοδοτικού ή του καλωδίου του, αυτό πρέπει να αντικατασταθεί σ' ένα εξουσιοδοτημένο εμπορικό κατάστημα.



ΠΡΟΕΙΔΟΠΟΙΗΣΗ: ΚΙΝΔΥΝΟΣ ΠΥΡΚΑΓΙΑΣ

Σε περίπτωση ακατάλληλης χρήσης ή χρήσης αντίθετα με τις παρούσες οδηγίες χρήσης υπάρχει κάτω από ορισμένες προϋποθέσεις κίνδυνος πυρκαγιάς!

Για το λόγο αυτό τη συσκευή μασάζ

- δεν τη χρησιμοποιείτε ποτέ χωρίς επίβλεψη, ιδιαίτερα όταν είναι κοντά παιδιά.
- δεν τη χρησιμοποιείτε ποτέ κάτω από ένα σκέπασμα, όπως π. χ. κουβέρτα, μαξιλάρι, ...
- δεν τη χρησιμοποιείτε ποτέ κοντά σε βενζίνη ή άλλες εύφλεκτες ύλες.



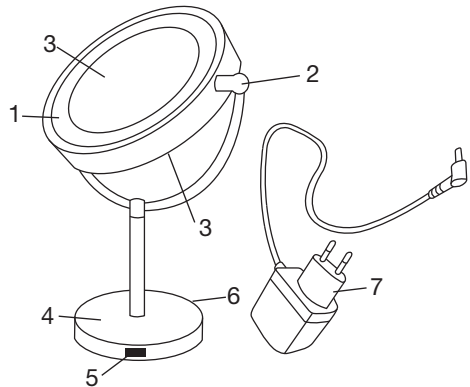
ΠΡΟΣΟΧΗ: Απορριμματική διαχείριση

Για την απορριμματική διαχείριση των υλικών τηρείτε τις τοπικές διατάξεις. Εκτελείτε την απορριμματική διαχείριση της συσκευής σύμφωνα με τη διάταξη για παλιές ηλεκτρικές και ηλεκτρονικές συσκευές 2002/96/EC-WEEE (Waste Electrical and Electronic Equipment). Σε περίπτωση που έχετε ερωτήσεις όσον αφορά την απορριμματική διαχείριση έρχεστε σε επαφή με την αρμόδια δημοτική υπηρεσία.



3. Περιγραφή της συσκευής

1. Πηγή φωτισμού στο πλαίσιο
2. Περιστροφική άρθρωση
3. Επιφάνειες καθρέπτη (κανονική/5χμεγεθυντική)
4. Πόδι στήριξης
5. Κουμπί ON/OFF
6. Υπόδοχή για τροφοδοτικό
7. Τροφοδοτικό



4. χειρισμός

- Αφαιρείτε τη συσκευασία
- Ελέγχετε τη συσκευή, το φις και το καλώδιο για ζημιές.
- Συνδέετε τη συσκευή στο ηλεκτρικό δίκτυο. Η συσκευή πρέπει ταυτόχρονα να βρίσκεται σε απενεργοποιημένη κατάσταση.
- Τοποθετείτε το καλώδιο χωρίς να κινδυνεύει να σκοντάψει κάποιος.

Ο καθρέπτης μπορεί να χρησιμοποιηθεί κατ' επιλογή από την κανονική ή τη μεγεθυντική πλευρά. Για το σκοπό αυτό στρέφετε την επιφάνεια του καθρέπτη στην επιθυμητή πλευρά. Η πηγή φωτισμού μπορεί να ενεργοποιηθεί και να απενεργοποιηθεί με το κουμπί στο πόδι στήριξης.

4. Φροντιδα και Φύλαξη

ΠΡΟΕΙΔΟΠΟΙΗΣΗ

- Αποσυνδέετε τη συσκευή από την ηλεκτρική τροφοδοσία πριν από κάθε καθαρισμό.
- Καθαρίζετε τη συσκευή μόνο σύμφωνα με τον αναφερόμενο τρόπο. Σε καμιά περίπτωση δεν επιτρέπεται να εισέλθουν υγρά στη συσκευή και στα πρόσθετα εξαρτήματα.
- χρησιμοποιείτε πάλι τη συσκευή, μόνο αφού αυτή έχει προηγουμένως στεγνώσει πλήρως.
- Μην καθαρίζετε τη συσκευή μέσα στο πλυντήριο πιάτων!
- Μη χρησιμοποιείτε ισχυρά απορρυπαντικά ή σκληρές βούρτσες!

Καθαρίζετε τη συσκευή αφού προηγουμένως την έχετε αποσυνδέσει από το ρεύμα και την αφήσατε να κρυώσει, μ' ένα μαλακό, ελαφρώς βρεγμένο πανί και ένα ήπιο απορρυπαντικό. Στη συνέχεια σκουπίζετε για να στεγνώσει μ' ένα μαλακό, χωρίς χνούδια πανί.

