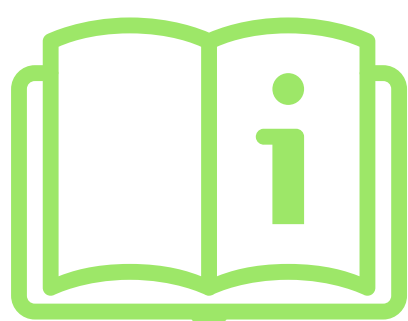
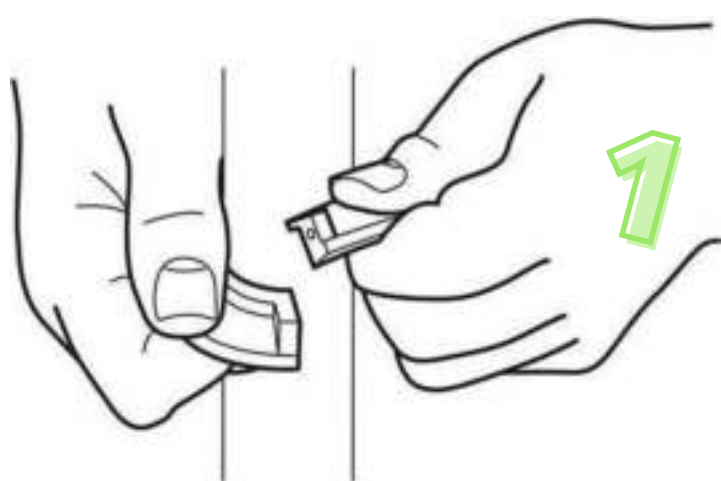
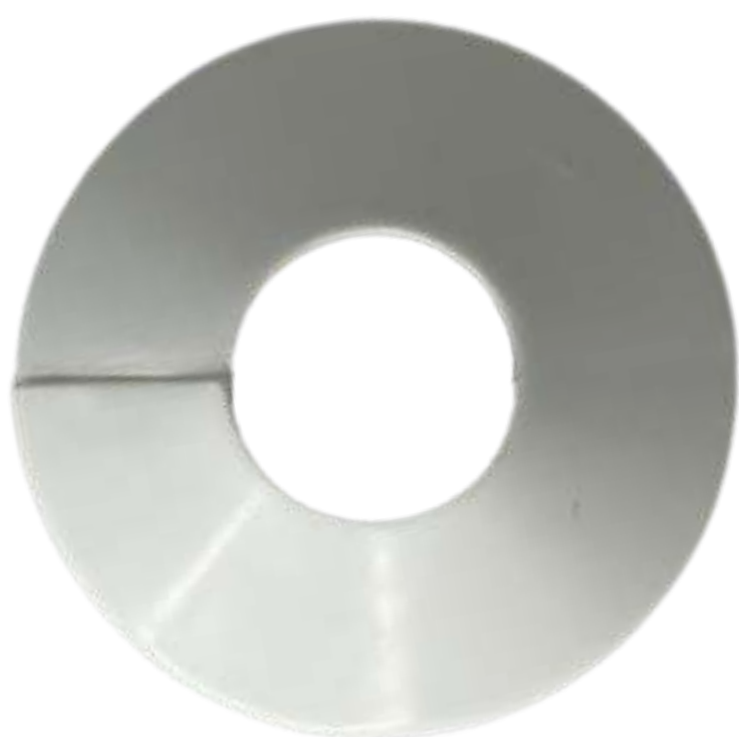


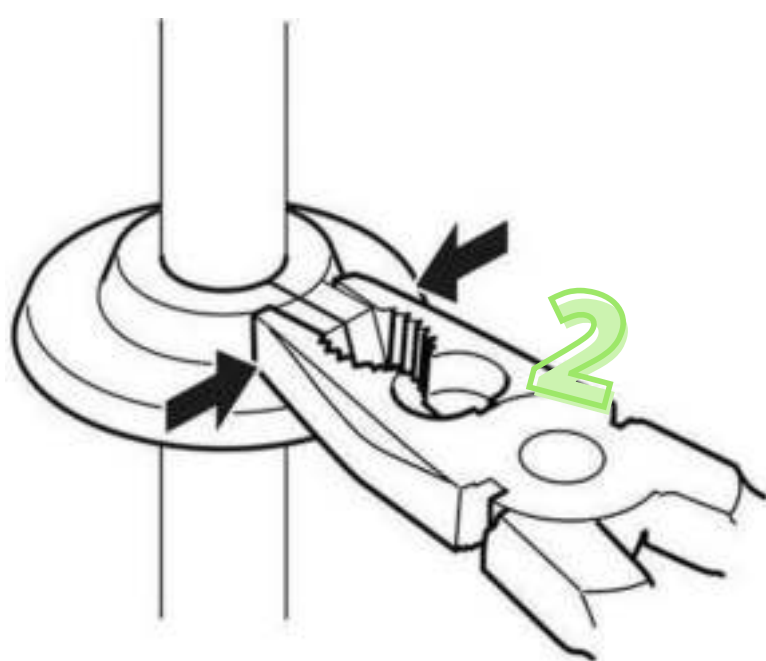
Gebruiksaanwijzing



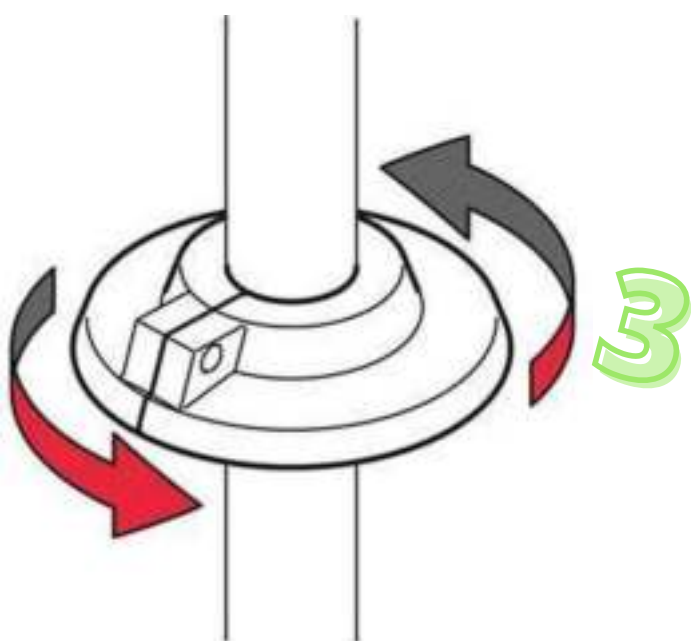
3BMT



Schuif de buisrozet diagonaal om de gewenste pijpleiding of buis heen



Knijp de uiteinden fijn tegen elkaar zodat deze sluiten door de pin die er in zit.



Draai de buisrozet zodat de sluiting aan de niet zichtbare kant zit en deze op de gewenste hoogte zit.