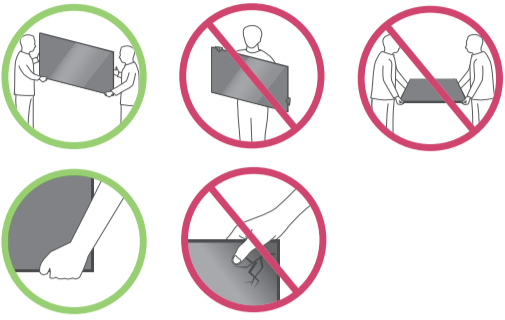
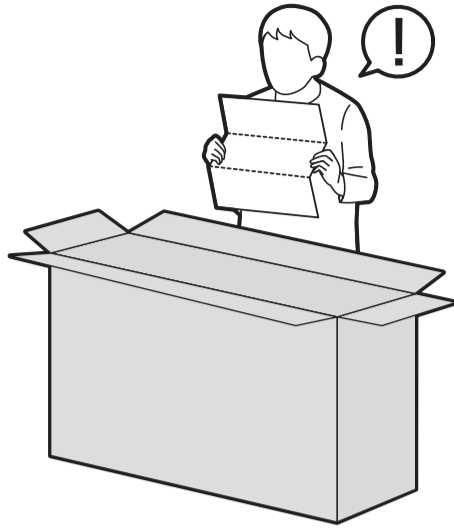
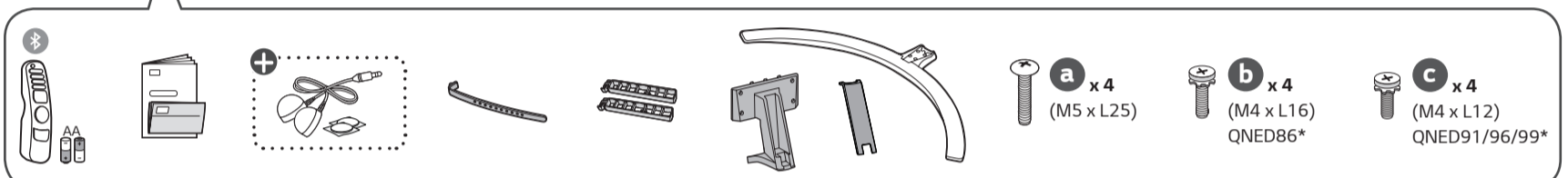
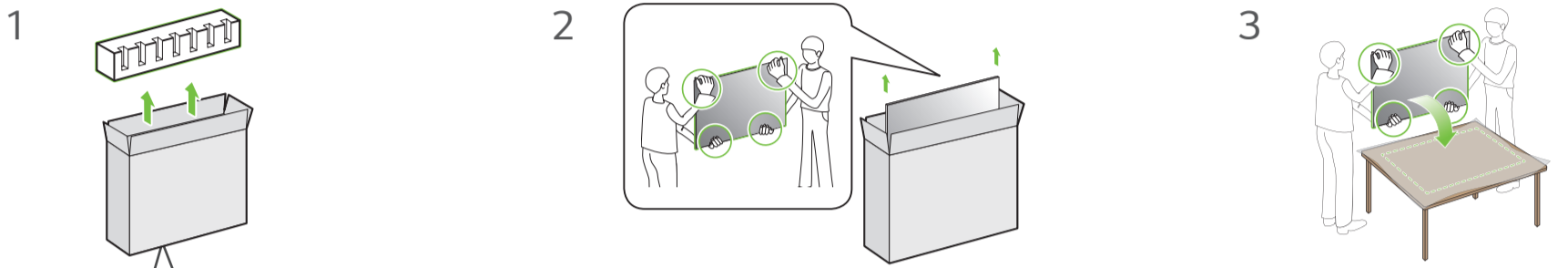


QNE86*
QNE91*

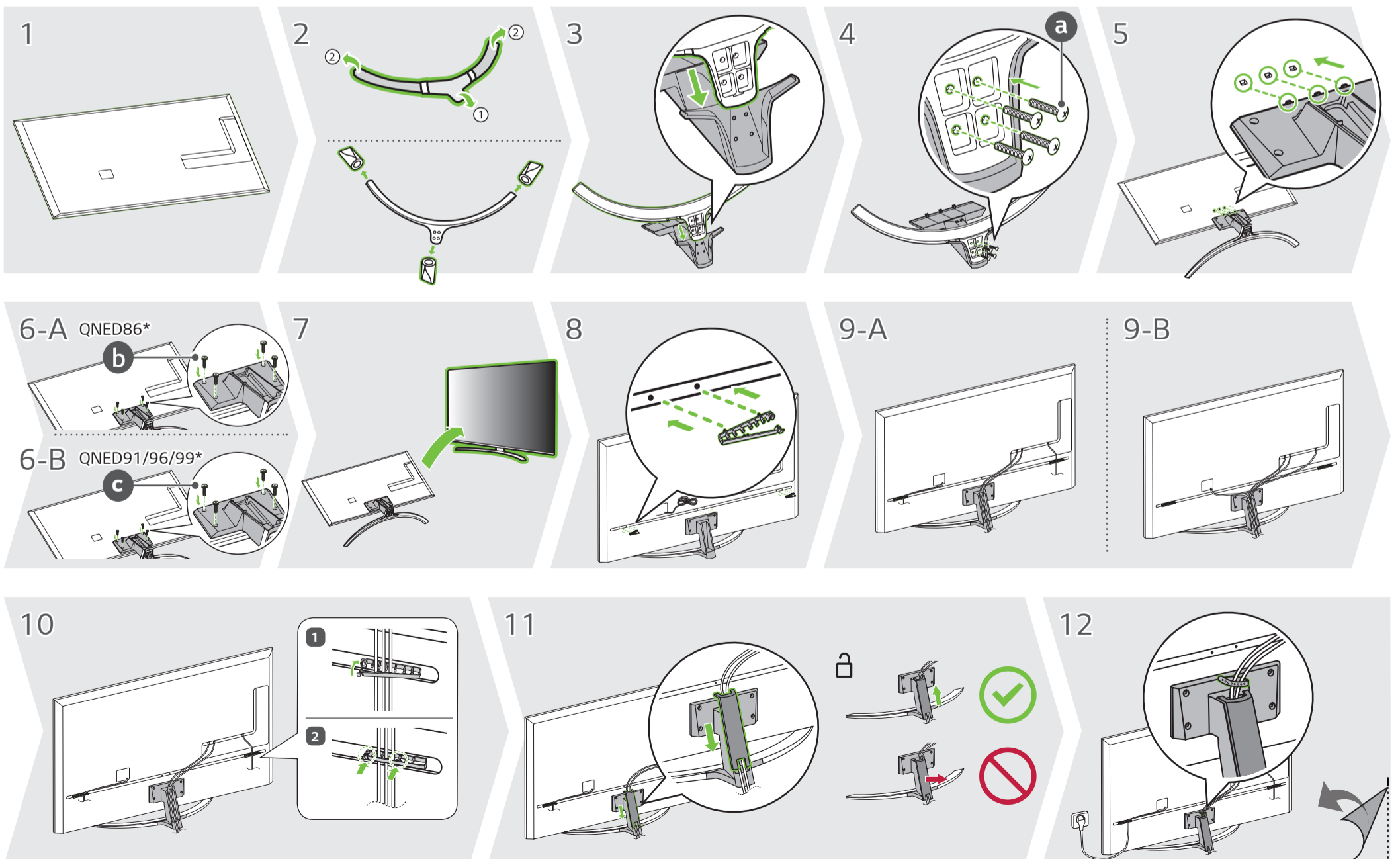
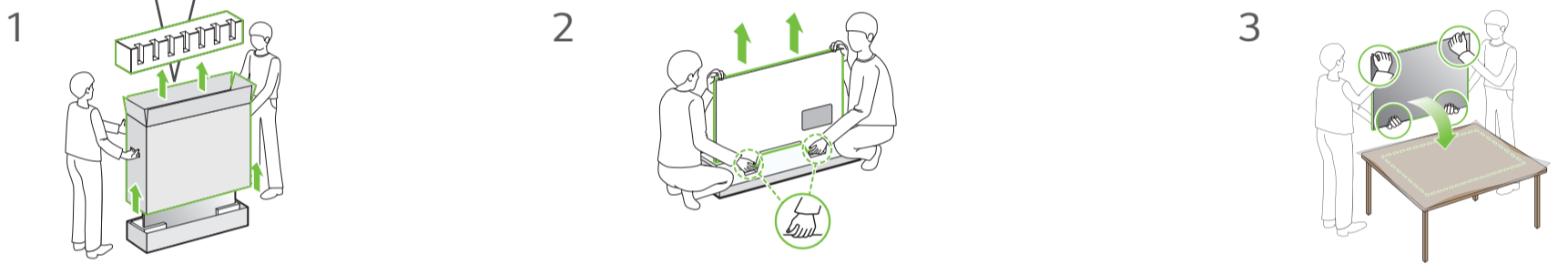
QNE96*
QNE99*

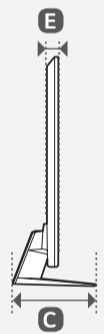
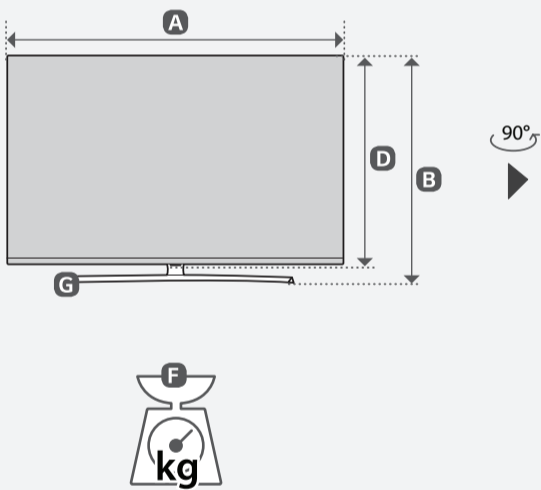
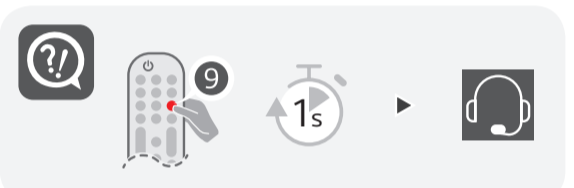
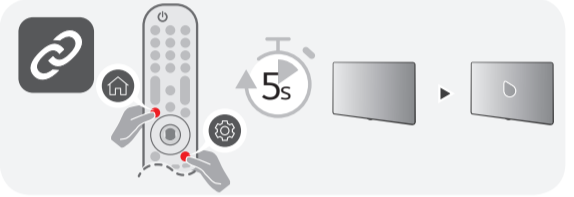
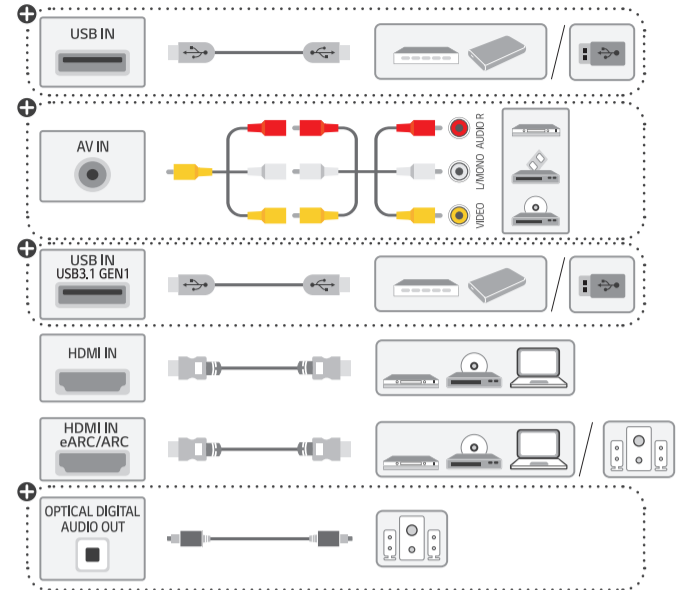
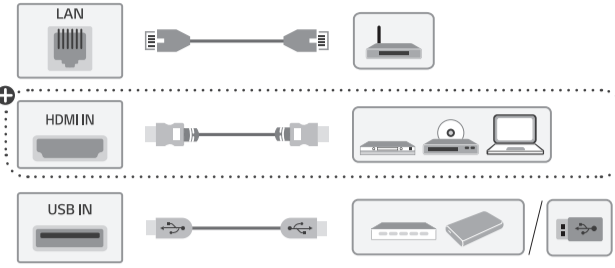
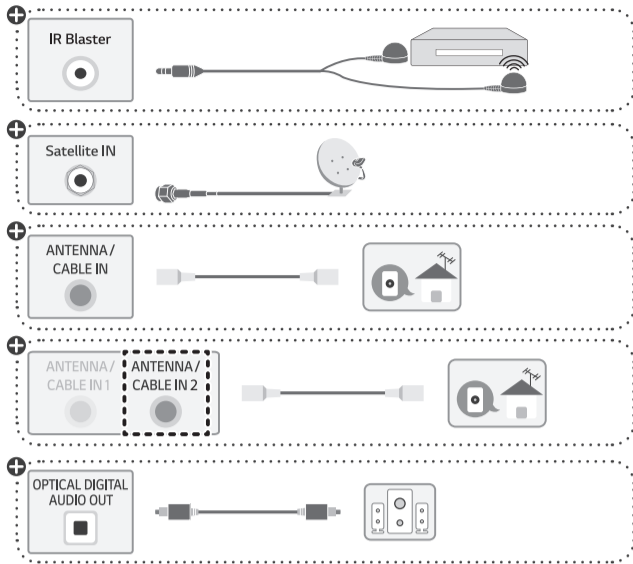


55QNE86*

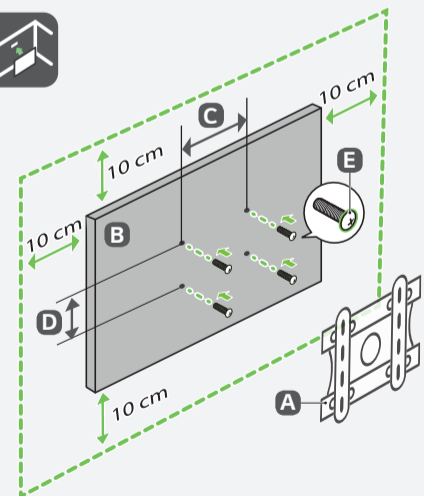


65QNE86*
65QNE91*
65QNE96*
65QNE99*

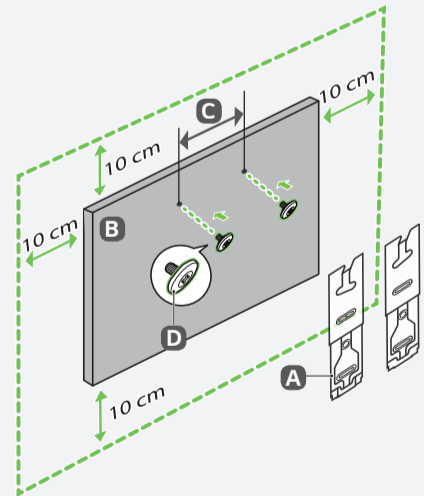




	A	B	C	D	E	F	F-G
	(mm)				(kg)		
55QNED86SQA 55QNED866QA	1233	781	271	716	45.5	21.1	19.5
65QNED86SQA 65QNED866QA	1452	910	336	839	44.9	31.9	30.2
65QNED91SQA 65QNED916QA	1444	902	336	834	29.5	28.6	26.9
65QNED96SQA 65QNED966QA	1444	902	336	834	29.5	30.6	28.9
65QNED99SQB 65QNED996QB	1444	902	336	834	29.5	31.1	29.4
Power requirement / דרישות חשמל / متطلبات الطاقة				AC 100-240 V ~ 50/60 Hz تيار متردد 100-240 فولت ~ 60/50 هرتز			



A	B	C x D (mm)	E
OLW480B MSW240	55QNED86*	300 x 300	M6
LSW440B	65QNED86*	400 x 400	M6
	65QNED91*		
	65QNED96*		
	65QNED99*		



A	B	C (mm)	D
WB21LMB	55QNED86*	300	M6
WB21LMB	65QNED86*	400	M6
	65QNED91*		
	65QNED96*		
	65QNED99*		



English • Read Safety and Reference.

العربية
عبرית • قراءة الأمان والمرجع.
• יש לקרוא את הוראות בטיחות, הפניות ואיזורים.

+ : Depending on model / حسب الطراز / בהתאם לדגם

English • The Analog Gender adapter can be purchased separately at Customer Service.

العربية
عברית • يمكن شراء النوع التناظري بشكل منفصل من دعم عملاء LG.
• כבל לחיבור אנאלוגי ניתן לרכישה במרכז השירות והתמיכה של LG ובחנות למוצרי חשמל.