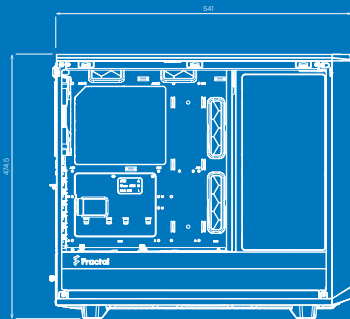
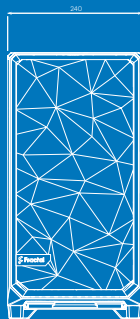


Meshify 2 User guide

Anwenderleitfaden / Guide de l'utilisateur /
Guía del usuario / Användarguide /

Руководство пользователя / ユーザーガイド /
用户指导 / 使用者指南





For more information and product specifications, visit
fractal-design.com

Introduction

Einführung / Présentation / Introducción / Introduktion / Введение / はじめに / 介绍 / 簡介

Introduction

Builder's Guide

Montageanleitung / Guide de montage / Guía de montaje / Monteringsguide / Руководство по сборке /
ビルダーガイド / 安装指导 / 安裝指南

Builder's Guide

Optional Steps

Optionale Schritte / Étapes facultatives / Pasos opcionales / Frivilliga moment / Возможные апгрейды /
任意の手順 / 可选步骤 / 選項步驟

Optional Steps

Additional Info

Weitere Informationen / Informations supplémentaires / Información adicional / Övrig information /
Дополнительная информация / 追加情報 / 附加信息 / 其他資訊

Additional Info

Support and Service

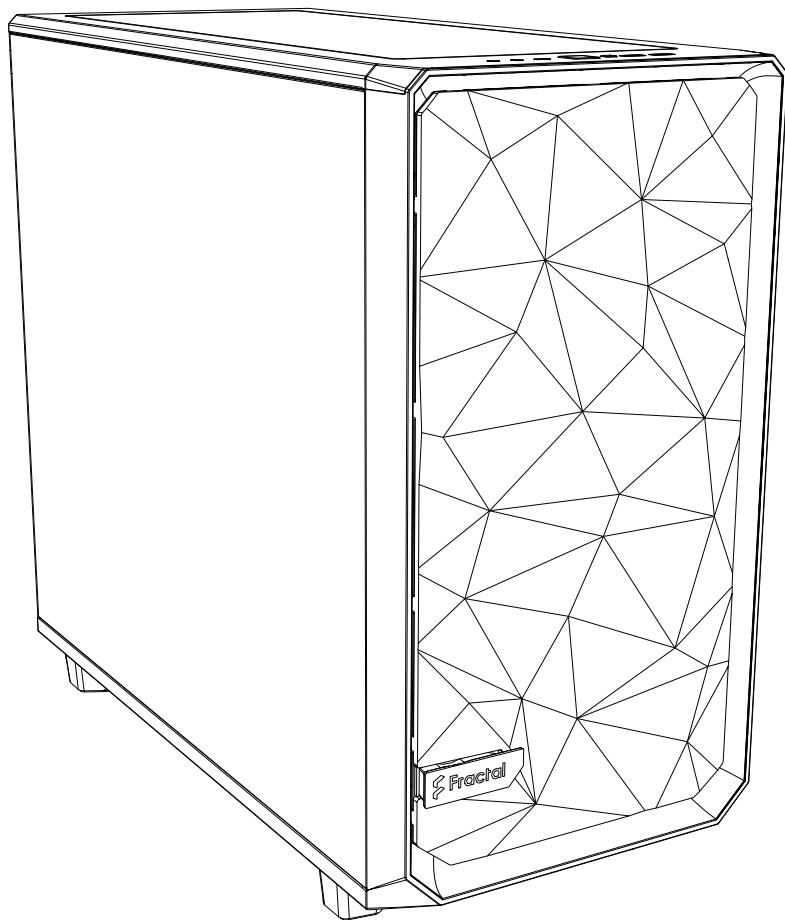
Support und Kundendienst / Assistance technique et maintenance / Soporte y servicio técnico / Support och
service / Поддержка и обслуживание / サポートとサービス / 支持与服务 / 支援和服務

Support

Specification

Technische Daten / Spécifications / Especificaciones / Specifikationer / Технические характеристики / 仕様 / 规范 / 規格

Case dimensions (LxWxH)	541 x 240 x 474 mm
3.5"/2.5" drive mounts	6 trays + 1 Multibracket included, 14 drives max using 11 trays + 3 Multibrackets (sold separately)
Dedicated 2.5" drive mounts	2 included, 4 positions total
Motherboard compatibility	E-ATX (max 285 mm)/ ATX / mATX / mITX
Power supply type	ATX
Front interface	1 x USB 3.1 Gen 2 Type-C, 2 x USB 3.0, Audio I/O, Power button, Reset button
Front radiator	360 mm max
Top radiator	420 mm max
Rear radiator	120 mm max
Bottom radiator	280 mm max
PSU max length	250 mm (with HDD cage installed)
GPU max length	491 mm total 467 mm with front fan 315 mm in Storage Layout for cards over 150 mm in width (with connectors)
CPU cooler max height	185 mm



Case Overview

Computer Gehäuse - Übersicht / Vue d'ensemble du boîtier de l'ordinateur / Resumen de la caja de la computadora / Datoröversikt / Обзор компьютерных случаев / コンピュータのケース情報 / 计算机案例概述 / 计算机案例概述

1 Chassis

Chassis / Châssis / Armazón / Chassi / Шасси / シャーシ / 机箱 / 機箱

2 Side panels

Seitenteile / Panneaux latéraux / Paneles laterales / Sidorpaneler / Боковые панели / 側面/パネル / 側面板 / 多個側面板

3 1 x Hard Drive Cage

1x HDD Käfig / 1 x cage de disque dur / 1 caja para unidad de disco duro / 1x hårddiskbur / 1 корзина для дисковых накопителей / ハードドライブケース x1 / 1个硬盘驱动器固定框架 / 硬碟架 x1

4 Vertical Wall and Cover

Vertikale Platte und Abdeckung / Pared vertical y cubierta / Vertikal vägg och täckplatta / Вертикальная стена и защитная перегородка / 垂直ウォールとカバー / 垂直墙和盖子 / 垂直隔間牆與封蓋

5 2 x 2.5" Brackets

2 x 2,5-Zoll-Laufwerksträger / 2 Supports de 2,5" / 2 soportes de 2,5" / 2x 2,5" fastplatta / 2 крепления для накопителей 2,5" / 2.5英寸 brackets x2 / 2个2.5英寸的支架 / 2.5英寸托架*2

6 Shroud inlays

Shroud Inlays / Cache Inlays / Insertos reforzados / Shroud-inlägg / Защитные вставки / シュラウドインレー / 数个护罩嵌体 / 多個嵌入式護罩

7 1 x Multibracket

1 x Universalhalterung / 1 multi-support / 1 soporte múltiple / 1x Universal fastplatta / 1 Универсальное крепление / 1 多功能支架 / 1 多用途托架 x1 / 1 多功能支架 / 多槽托架*1

8 Bottom Filter

Bodenfilter / Filtre du bas / Filtro inferior / Bottomfilter / Нижний фильтр / 底部过滤器 / 底部过滤器

9 Two-Part Front Filter

Zweigeteilter Frontfilter / Filtre frontal / Filtro delantero / Frontfilter / Передний фильтр / Филтър-пакеджи / 前置防尘网组件 / 前方防塵網套組

10 Front Bezel

Frontpanel / Panneau avant / Panel frontal / Frontpanel / Передняя панель / Фронт-панель / 前面板 / 前面板

11 Top Bracket

Top Bracket / Support supérieur / Soporte superior / Fästplatta topp / Верхнее крепление / 上面 brackets / 顶部支架 / 顶部托架

12 Top Filter

Oberer Filter / Filtre supérieur / Filtro superior / Topfilter / Верхний фильтр / 上面过滤器 / 顶部过滤器 / 顶部过滤器

13 Ventilated Top

Lufteinlass an der Oberseite / Top ventilé / Parte superior ventilada / Ventilatorad toppanel / Вентилируемая верхняя панель / 换气性的上面 / 透气上盖 / 透氣上蓋

14 3 x Dynamic X2 GP-14 fans

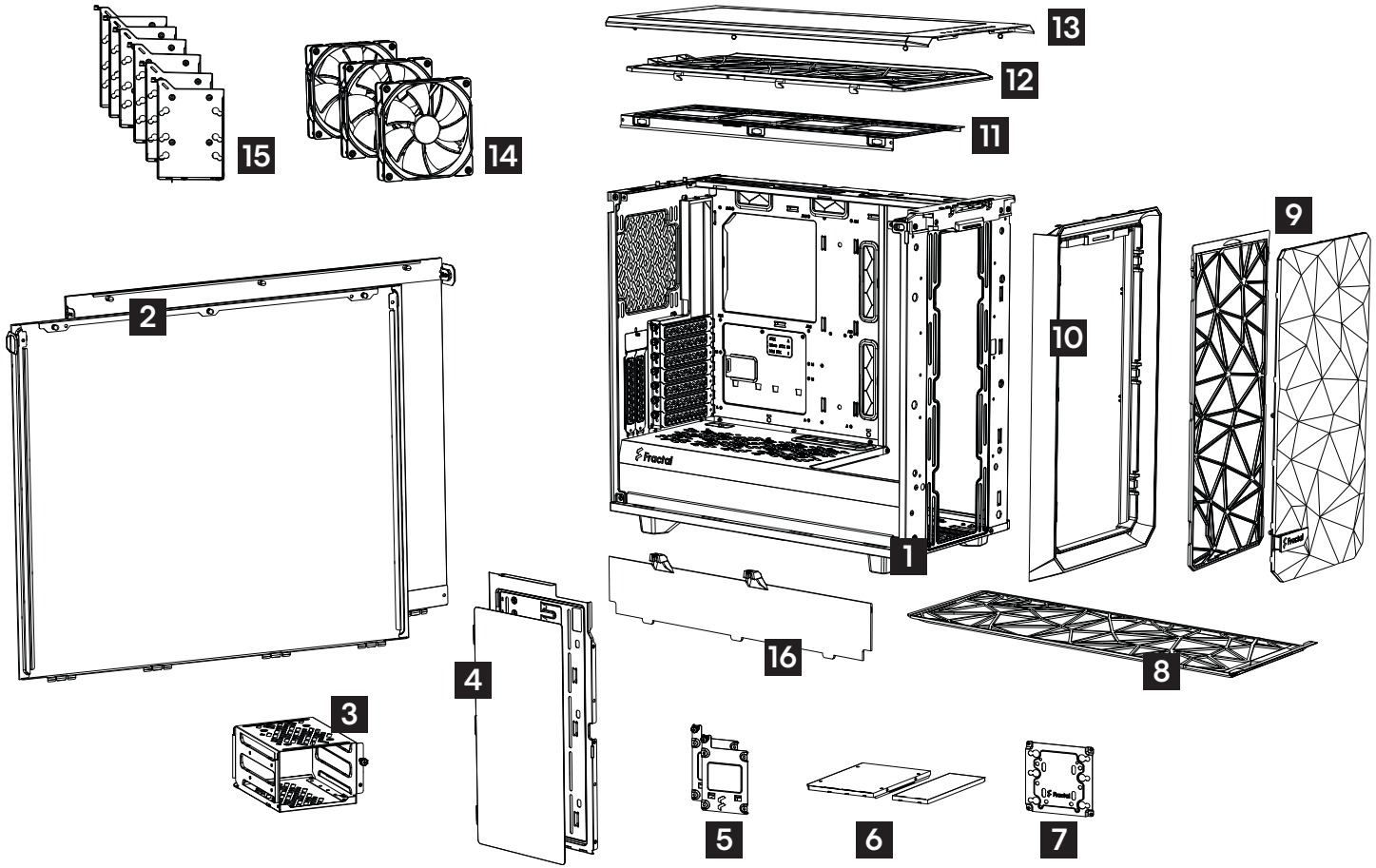
3 x Dynamic X2 GP-14 Lüfter / 3 Ventilateurs / Dynamic X2 GP-14 / 3 ventiladores X2 GP-14 / 3 dinámicos / 3x Dynamic X2 GP-14 fläktar / 3 вентилятора Dynamic X2 GP-14 / Dynamic X2 GP-14 ファン x3 / 3个Dynamic X2 GP-14风扇 / Dynamic X2 GP-14 風扇 *3

15 6 x 3.5"/2.5" Trays

6 x 3,5-/2,5-Zoll Träger / 6 plateaux 3,5" / 2,5" / 6 bandejas de 3,5"/2,5" / 6x 3,5"/2,5" hårddiskvagnar / 6 отсеков для накопителей 3,5"/2,5" / 3.5英寸/2.5英寸托架 x6 / 6个3.5英寸/2.5英寸的托架 / 3.5英寸/2.5英寸托架*6

16 Cable Cover

Back Shroud / Cache arrière / Cubierta trasera / Bakre Shroud / Задний защитный экран / 背面シユラウド / 后盖板 / 後側護罩

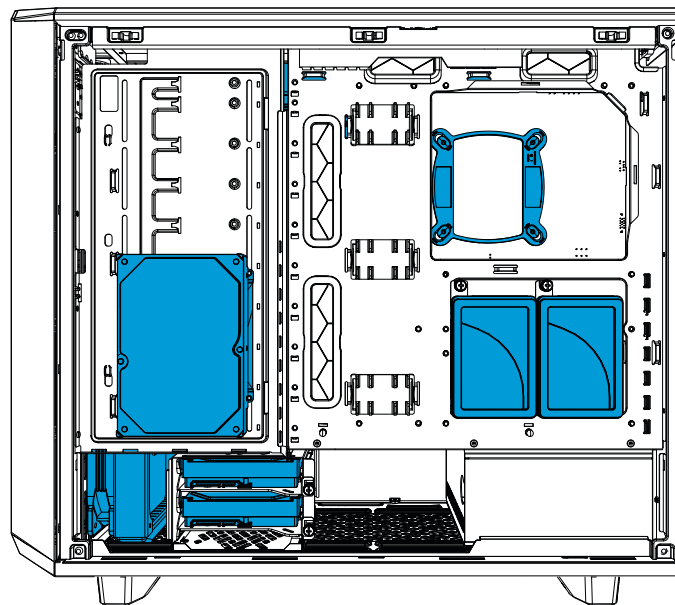
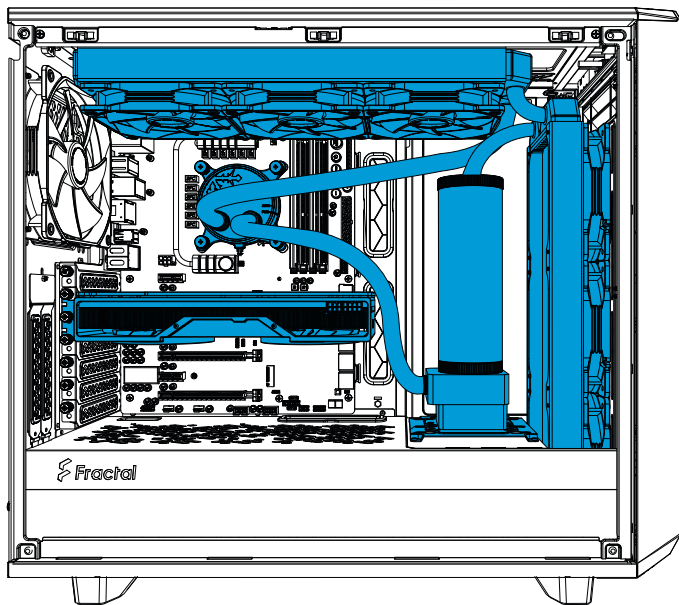


Water Reservoir Build Example

Wasserkühlung Build / Montage pour réservoir d'eau / Estructura de depósito de agua / Konfigurering med vattenreservoar / Пример конфигурации с баком водяного охлаждения / 水冷タンク構成 / 蓄水池架构 / 水箱式配置

2.5" Drives: 2
3.5" Drives: 3 (1 mounted on Multibracket)
GPU Length: 280 mm (up to 330mm possible)

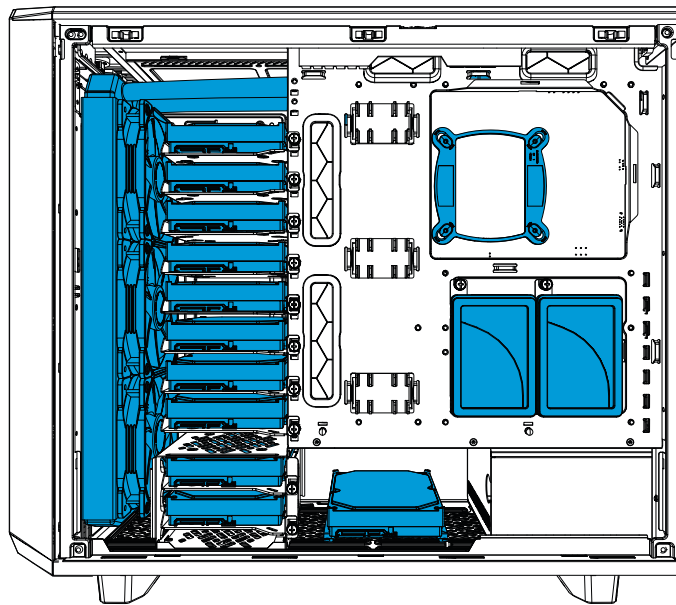
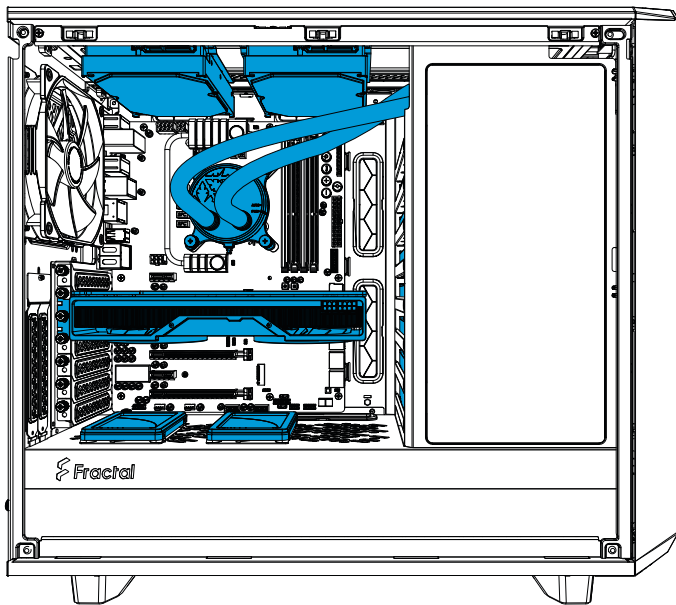
Top Radiator: 360 x 120 mm
Front Radiator: 360 x 120 mm
Water Reservoir height: 230 mm (mounted on Multibracket and shroud inlay)



Server Build Example

Server Build / Montage pour Serveur / Estructura de servidor / Serverkonfiguration / Пример серверной конфигурации / サーバー構成 / 服务器架构 / 伺服器配置

- 2.5" Drives: 4 (extra trays sold separately)
- 3.5" Drives: 13 (3 mounted on Multibrackets in top and bottom fan slots, extra trays and brackets sold separately)
- GPU Length: 280 mm (up to 315 mm possible)
- Front Radiator: 360 x 120 mm



Accessory Box Contents

Zubehörbox - Inhalt / Contenu de la boîte d'accessoires / Contenido de la caja de accesorios / Innehåll i tillbehörsbox / Комплектация коробки с аксессуарами / アクセサリー ボックスの内容 / 配件包内容



Mounting Screw (6-32) / Montageschraube (6-32) / Vis de montage (6-32) / Tornillo de montaje (6-32) / Monteringskrav (6-32) / Винт крепления (6-32) / 取り付け用ねじ (6-32) / 安裝螺釘 (6-32) / 安裝螺絲 (6-32)

x15



Mounting Screw (M3) / Montageschraube (M3) / Vis de montage (M3) / Tornillo de montaje (M3) / Monteringskrav (M3) / Винт крепления (M3) / 取り付け用ねじ (M3) / 安裝螺釘 (M3) / 安裝螺絲 (M3)

x40



HDD Dampener / Laufwerksdämpfer / Amortisseur pour disque dur / Amortiguador de unidad de disco duro / Hårddiskdämpare / Виброизолятор накопителя / ハードドライブ用ダンパー / 硬盘驱动器阻尼器 / 硬碟吸震器

x28



Additional motherboard standoff / Zusätzliche Hauptplatinenaufnahme / Entretoise pour carte-mère supplémentaire / Separador de la placa base adicional / Extra moderkortsdistans / Дополнительная стойка материнской платы / 追加のマザーボード用スタンドオフ / 額外主板支架 / 附加主板板支架

x1



3.5" Drive Screw / 3,5-Zoll-Laufwerk-Schraube / Vis du disque dur 3.5" / Tornillo para la unidad 3,5" / Skruv för 3,5" enhet / Винты для привода или диска 3,5" / 3.5 英寸 驱动用 螺丝 / 3.5" 硬碟螺絲 / 3.5" 硬碟螺絲

x28



Power Supply Screw / Netzteilschraube / Vis de l'alimentation / Tornillos para la fuente de alimentación / Nätaggregatskrav / Винты для установки блока питания / 電源裝置用 螺丝 / 電源用 螺絲 / 電源供應器用 螺絲

x4



Cable Tie / Kabelbinder / Serre-câbles / Sujetacables / Buntband / Кабельная стяжка / ケーブルタイ / 束线带 / 束線帶

x8



Standoff Tool / Abstandhalter-Werkzeug / Outil pour les entretoises / Ajustador manual para separadores / Hylsnyckel för distanser / Инструмент для опор / スタンドオフ / 銅柱工具 / 螺柱工具

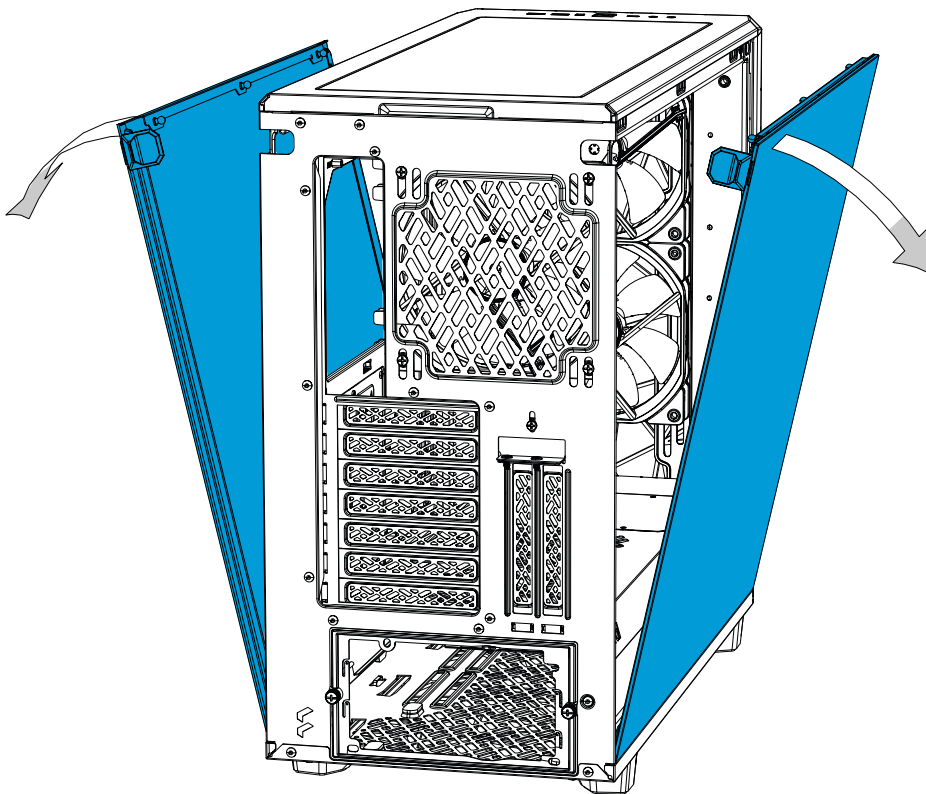
x1

Builder's Guide

Montageanleitung / Guide de montage / Guía de montaje / Monteringsguide / Руководство по сборке /
ビルダーガイド / 安装指导 / 安装指南

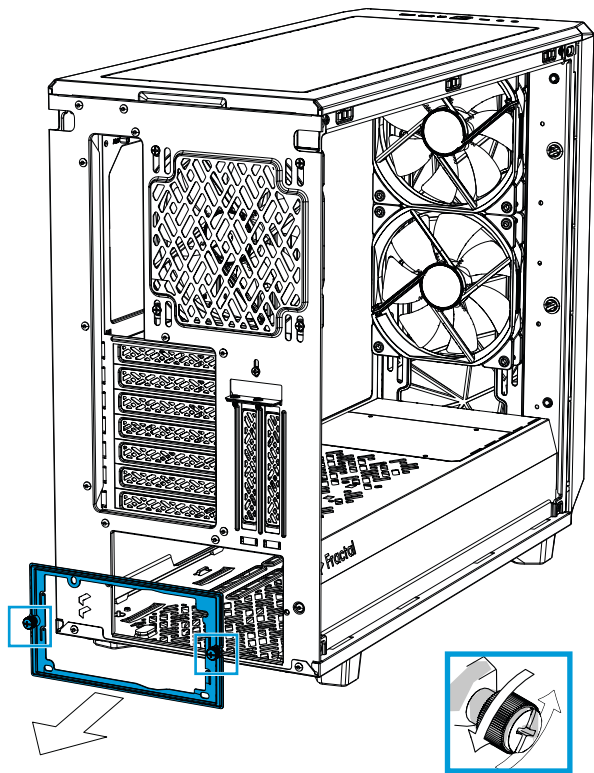
Remove Side Panels

Ausbau Seitenbleche / Enlever les panneaux latéraux / Retire los paneles laterales / Montera av sidopaneler / Снимите боковые панели / 側面パネルの取り外し / 拆下側面板 / 拆除側面板

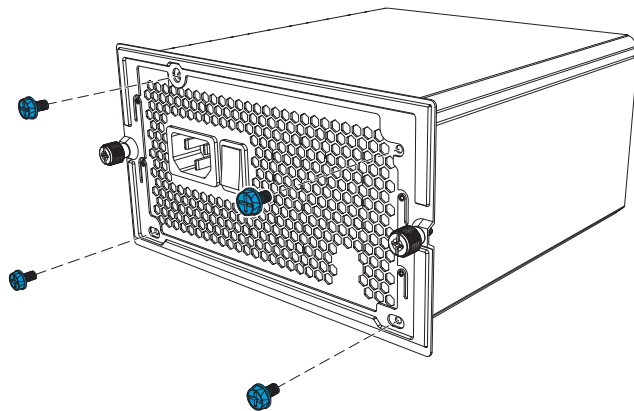
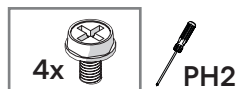


Install the Power Supply

Installation Netzteil / Installer le bloc d'alimentation / Instale la fuente de alimentación / Installera nätaggregatet / Установите блок питания / 電源装置の取り付け / 安装电源 / 安裝電源供應器



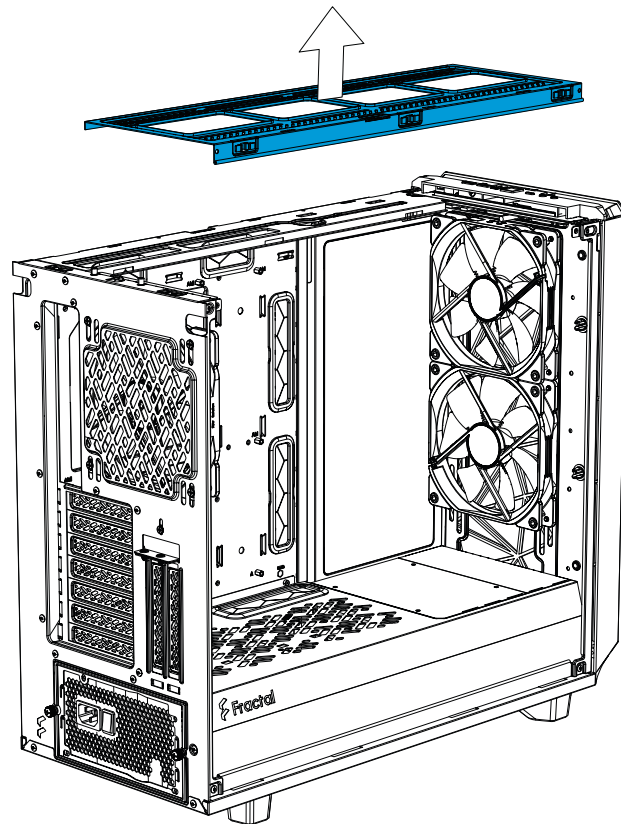
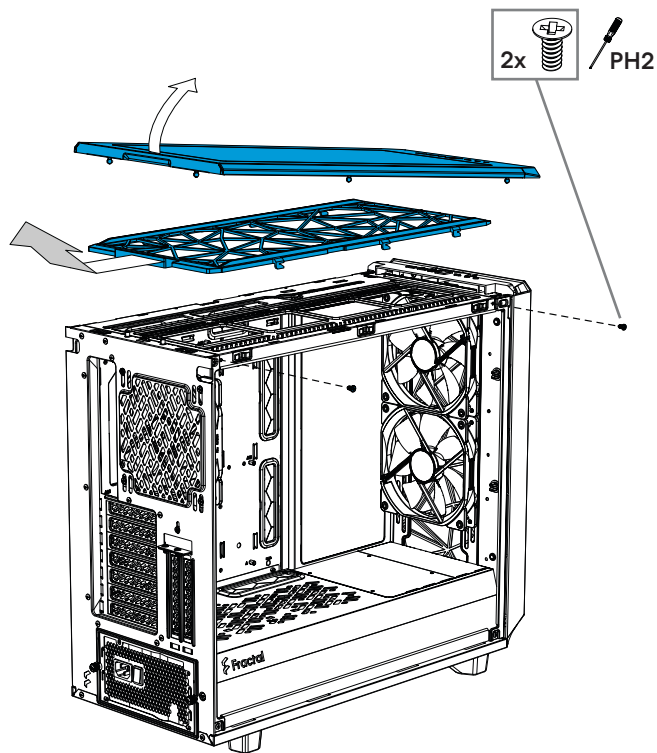
1.



2.

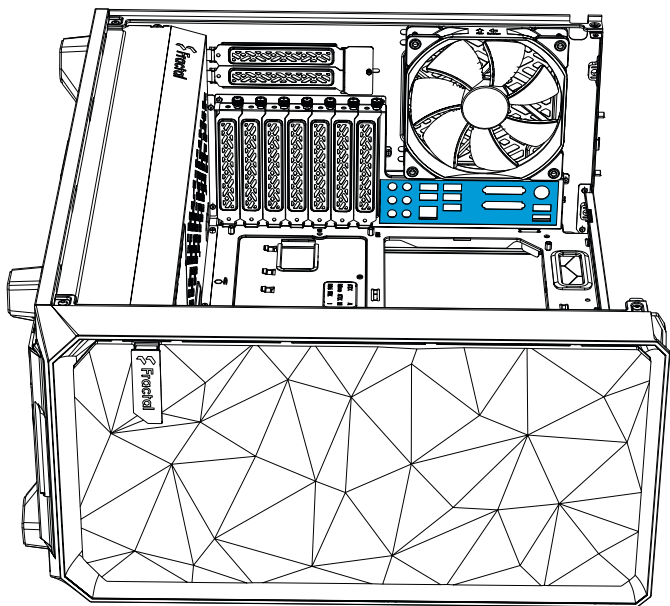
Remove the Top Bracket

Top Bracket abnehmen / Retirer le support supérieur / Retire el soporte superior / Montera av fästplattan i toppen / Снимите верхнее крепление / 上面 Bracket を取り外す / 拆下顶部支架 / 移除頂層托架



Install the I/O Shield

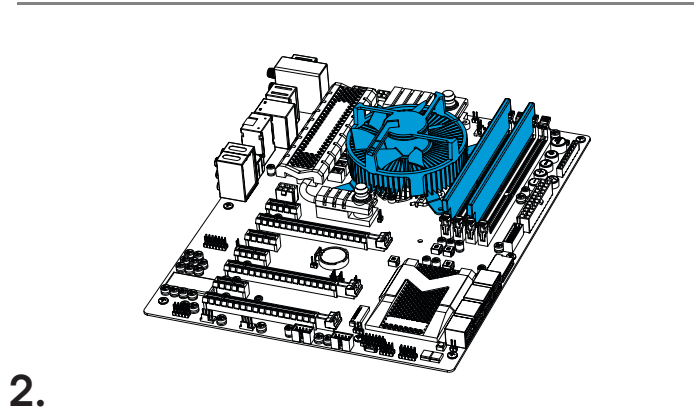
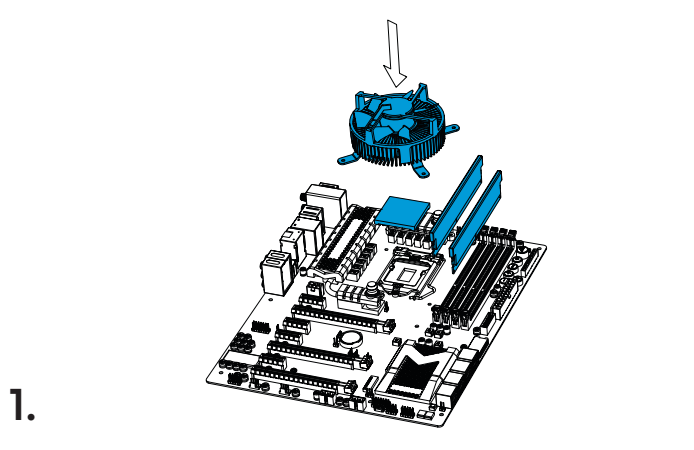
Installieren Sie die I/O Schild / installer le plaque d'E/S / Instale la protección de E/S / Installera I/O-plåten / Установите ввода / вывода пластину / I/O シールドの取り付け / 安裝 I/O 擋板 / 安裝 I/O 擋板



I/O shield included with motherboard

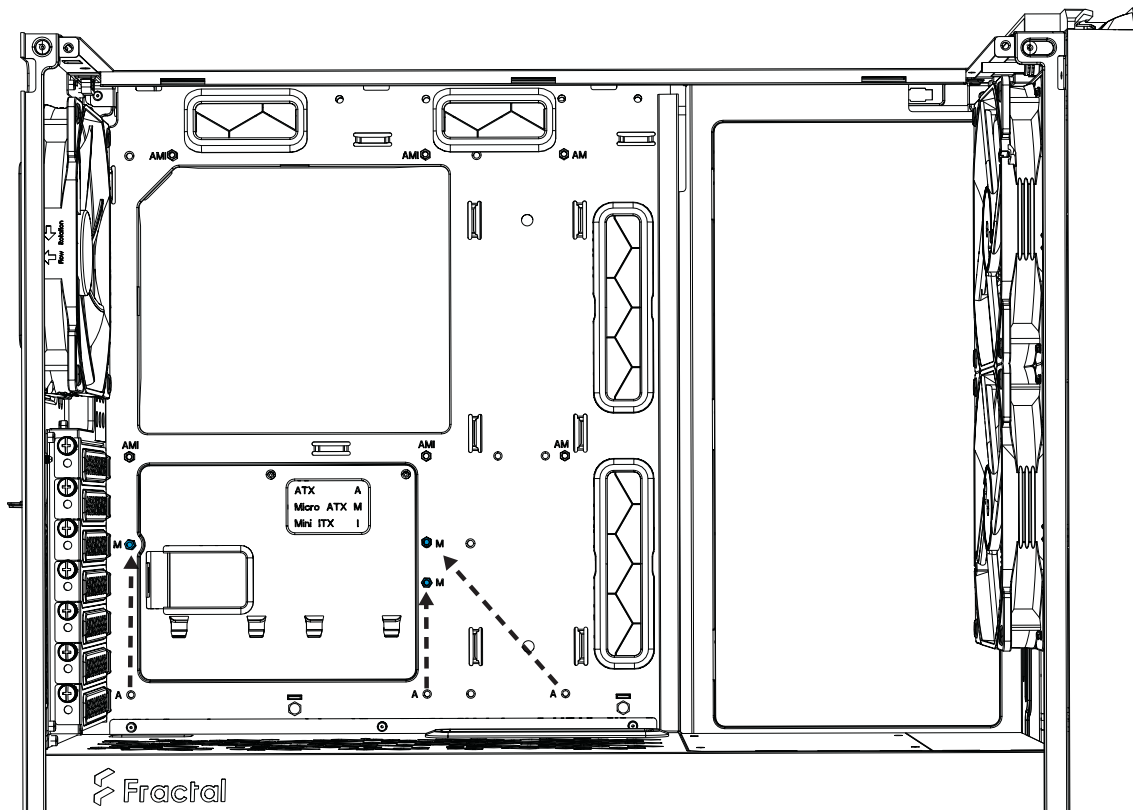
Prepare the Motherboard

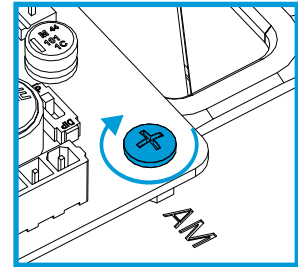
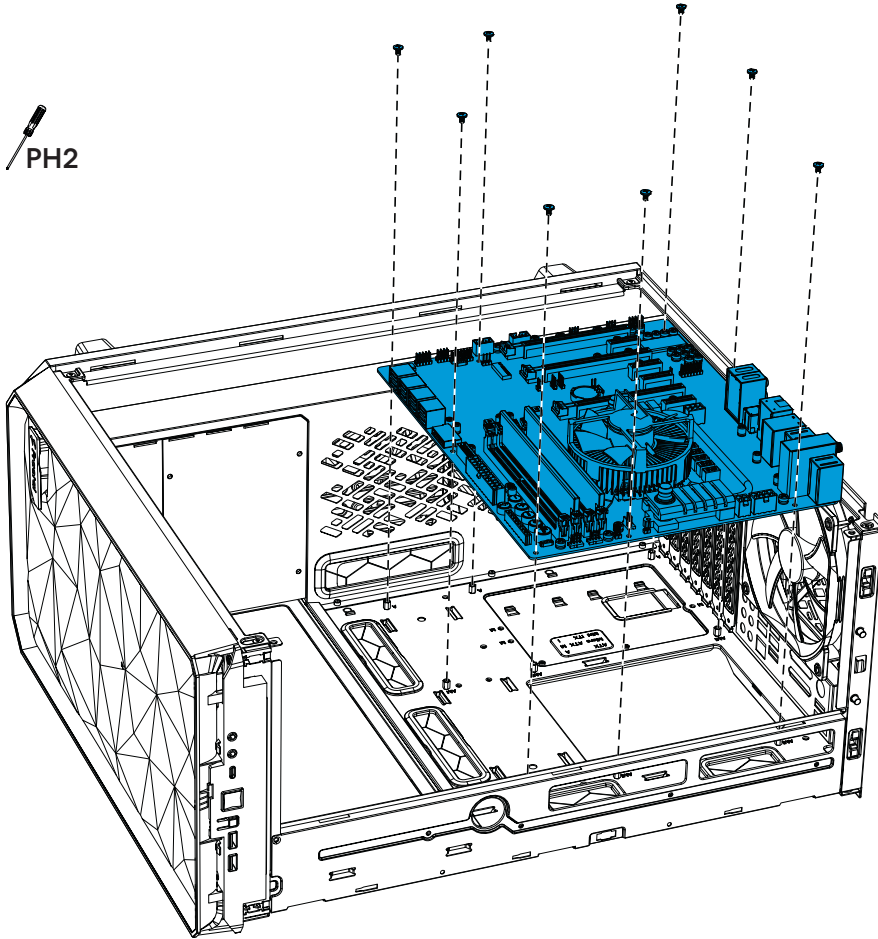
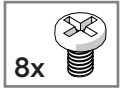
Vorbereitung Hauptplatine / Préparer la carte mère / Prepare la placa base / Förbered moderkortet / Подготовьте материнскую плату / マザーボードの準備 / 准备主板 / 準備主機板



Install the Motherboard Assembly

Installation Hauptplatinezubehör / Installer l'ensemble carte mère / Instale la placa base / Installera moderkortet / Установите сборку материнской платы / マザーボードアセンブリの取り付け / 安装主板组件 / 安装主板组件

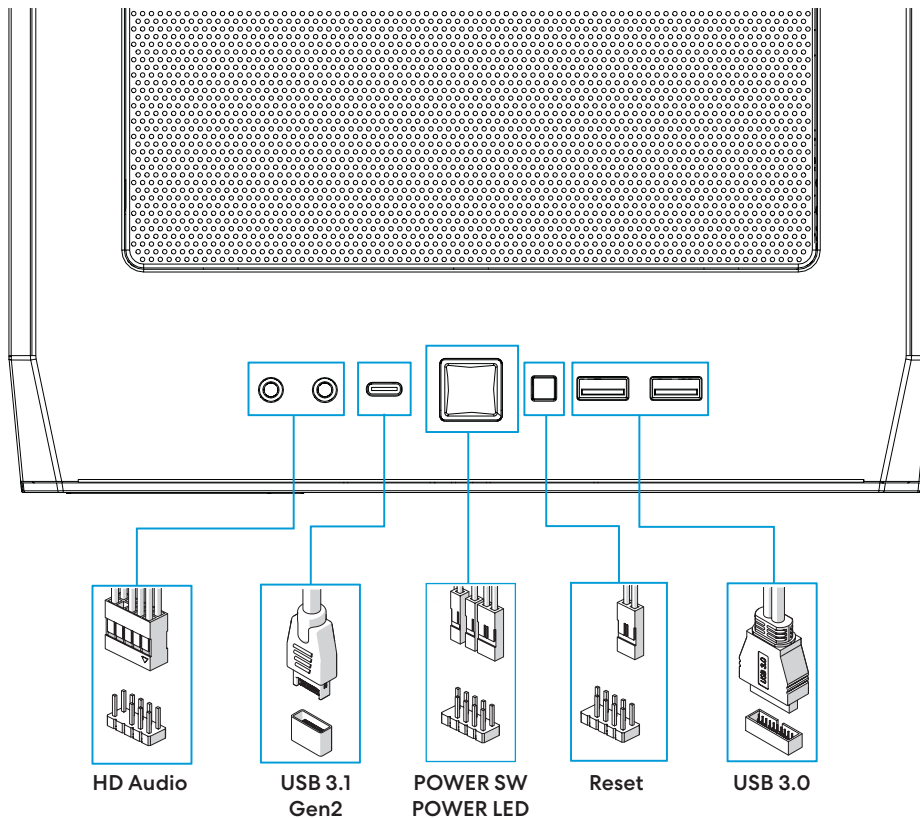




2.

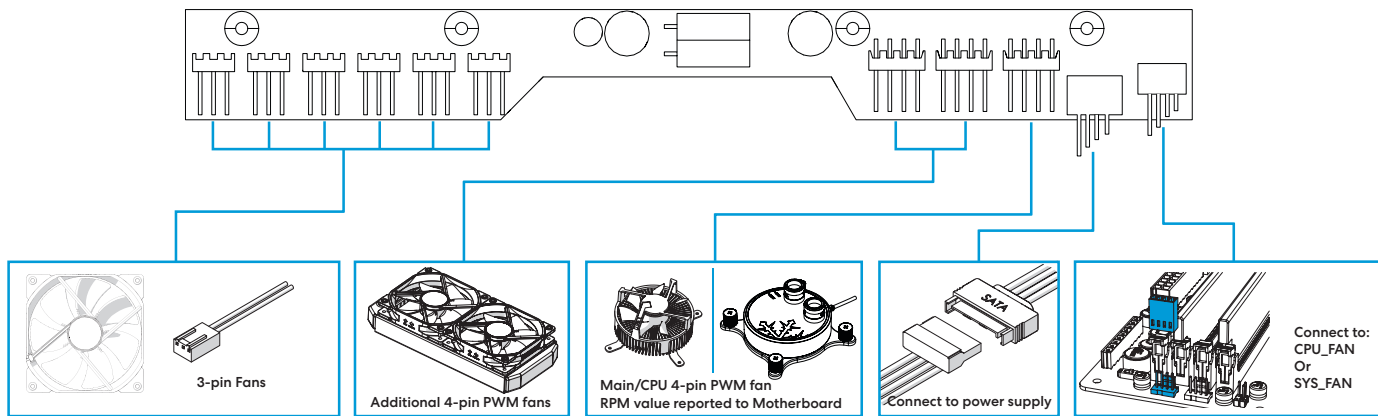
Connect Cables for Front I/O and Fans

Anschlusskabel für Front-I/O und Lüfter / Câbles de connexion des E/S avant et des ventilateurs / Conecte los cables para los ventiladores y E/S frontales / Koppla in kablar till fronten och fläktarna / Соединительные кабели для передней панели разъемов и вентиляторов / 前面 I/O およびファン用の接続ケーブル / 前置 I/O 端口和风扇连接线缆 / 連接正面 I/O 與風扇的纜線



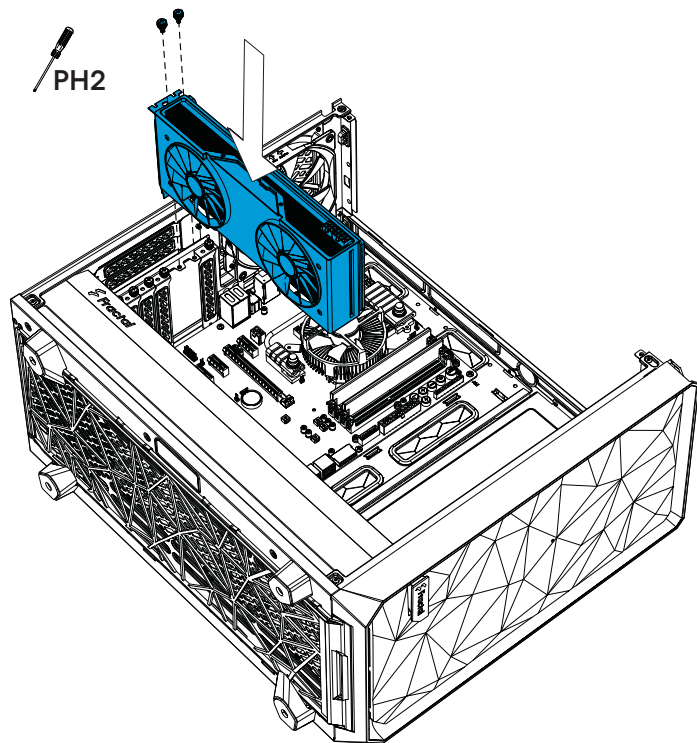
Connect Nexus+ 2 Fan Hub

PWM-Lüfter-Hub-Anschluss / Branchement du moyeu du ventilateur du PWM / Conectar el concentrador del ventilador PWM / Anslut PWM-fläktkontroller / Подключение ШИМ-узла для вентиляторов / PWMファンハブを接続 / 连接PWM风机板 / 连接 PWM 風扇板



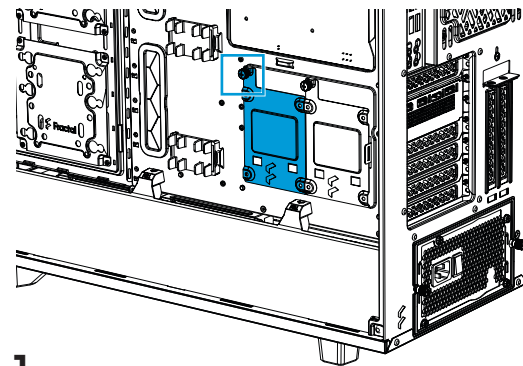
Install the Graphics Card

Installation Grafikkarte / Installer la carte graphique / Instale la tarjeta gráfica / Installera grafik-kortet / Установите графическую плату / グラフィック カードの取り付け / 安裝显卡 / 安裝顯示卡

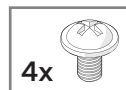


Install a 2.5" Drive

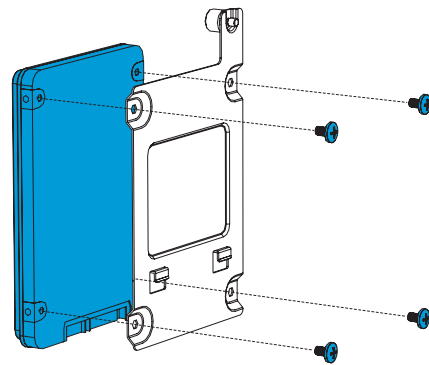
Installation 2,5-Zoll-Laufwerk / Installer un disque dur de 2,5" / Instale una unidad de 2,5" / Instala en 2,5" disk / Установите накопитель 2,5" / 2.5インチドライブの取り付け / 安裝2.5英寸驱动器 / 安裝一個2.5英寸磁碟機



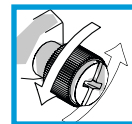
1.



PH2

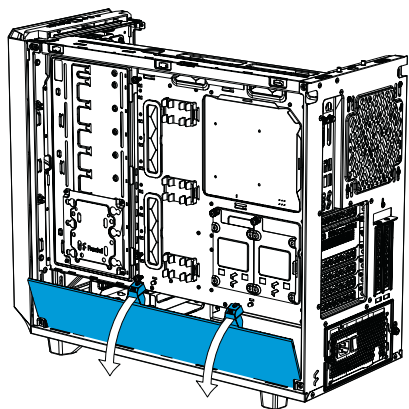


2.

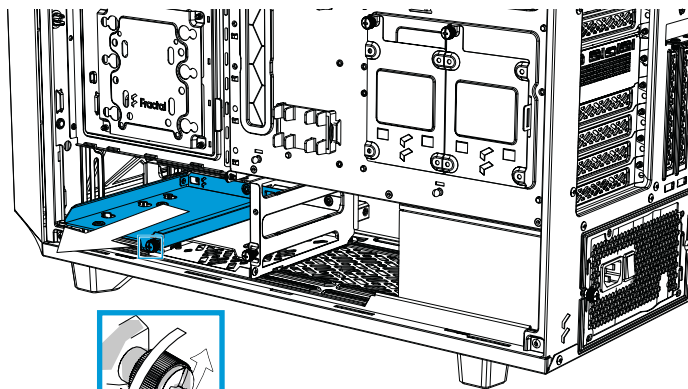


Install a 3.5"/2.5" Drive

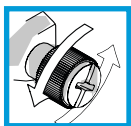
Installation 3,5-/2,5-Zoll-Laufwerk / Installer un disque dur de 3,5" ou 2,5" / Instale una unidad de 3,5"/2,5" / Installera en 3,5"/2,5" disk / Установите накопитель 3,5"/2,5" / 3.5インチ/2.5インチドライブの取り付け / 安裝3.5/2.5英寸驱动器 / 安裝一個3.5英寸/2.5英寸磁碟機



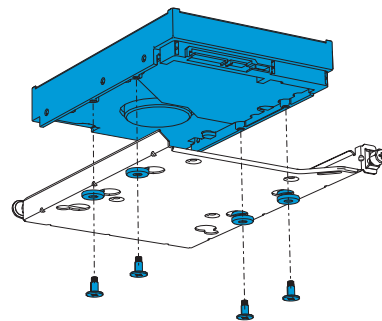
1.



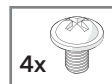
2.



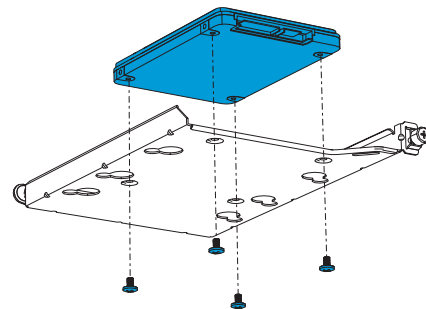
PH2



3A.



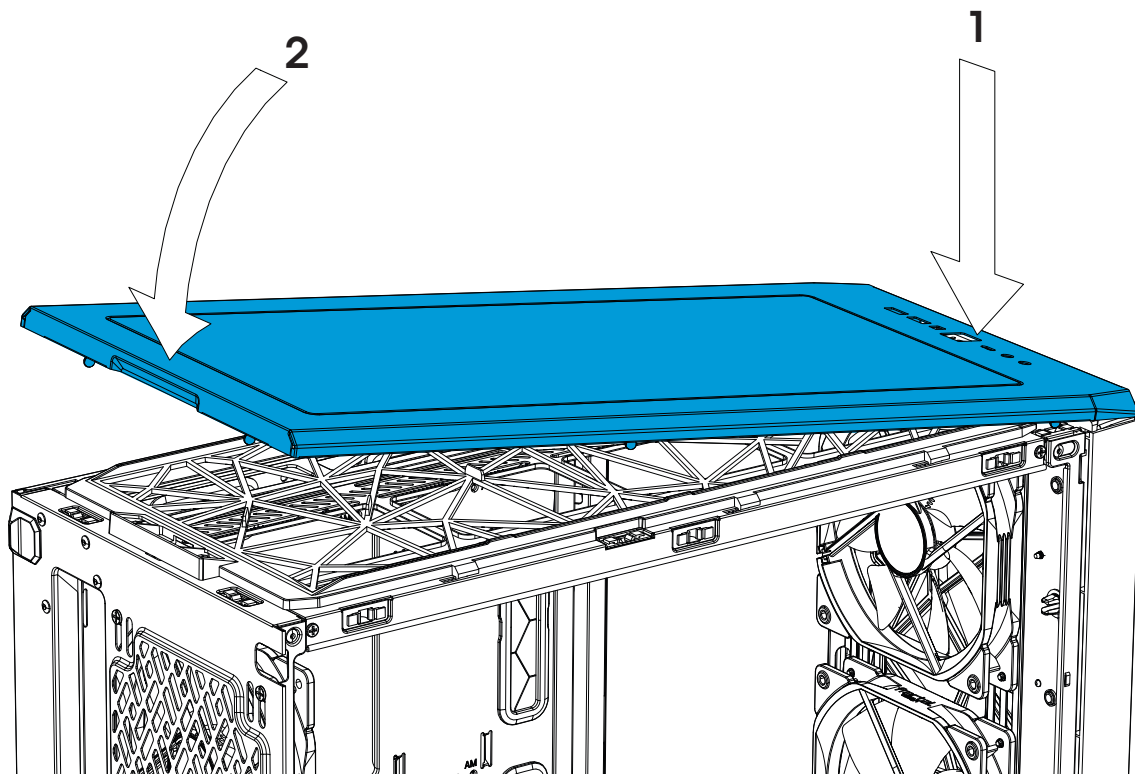
PH2



3B.

Reattach Top Panel

Top Panel wieder anbringen / Replaces et fixez le panneau supérieur / Vuelva a colocar el panel superior / Àtermontera toppanel / Прикрепите верхнюю панель / トップパネルの取り付け / 重新安装顶部面板 / 重新装上顶部面板



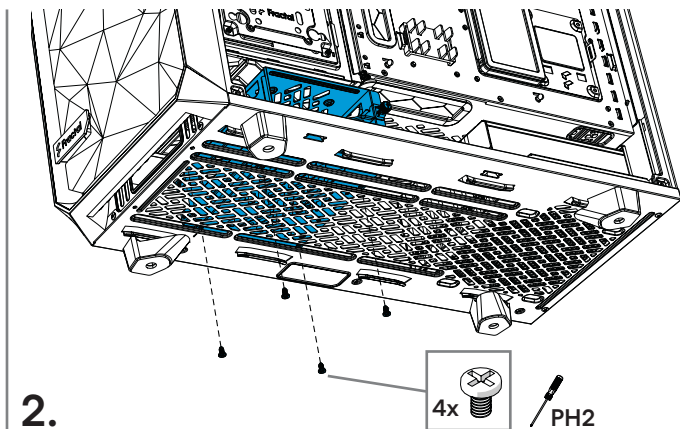
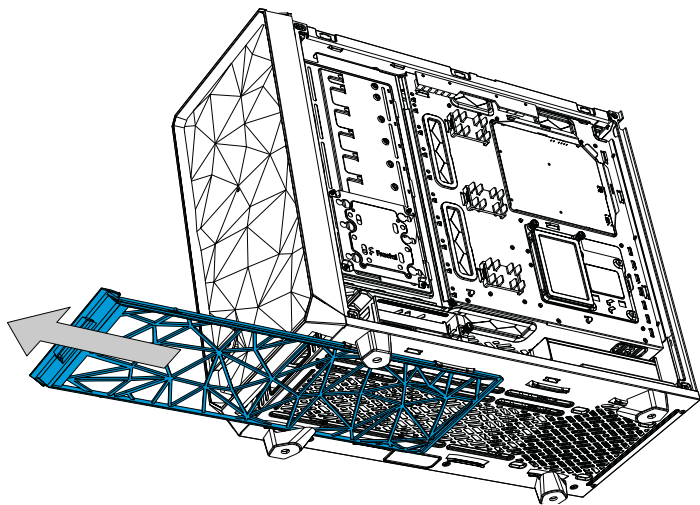
Optional Steps

Optionale Schritte / Étapes facultatives / Pasos opcionales / Frivilliga moment / Возможные апгрейды /
任意の手順 / 可选步骤 / 选项步骤

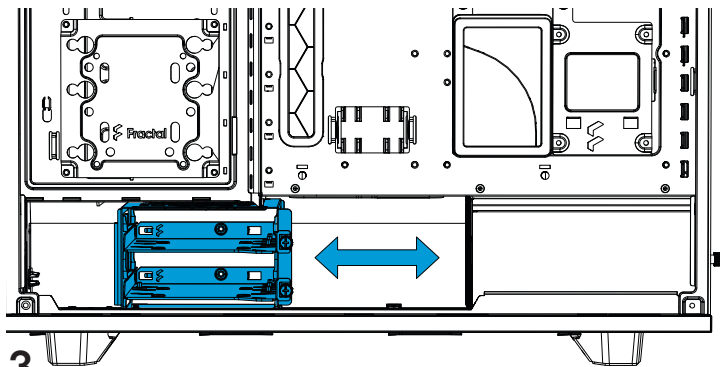
Relocate the Hard Drive Cage

Laufwerkskäfig umsetzen / Positionner une cage de disque dur / Recoloque una caja de disco duro / Flytta en hårdiskbur / Перенесите отсек дискового накопителя / ハードドライブケースの取り付け / 重新定位硬盘驱动器托架 / 移動一個硬碟籠架

Optional Steps



2.



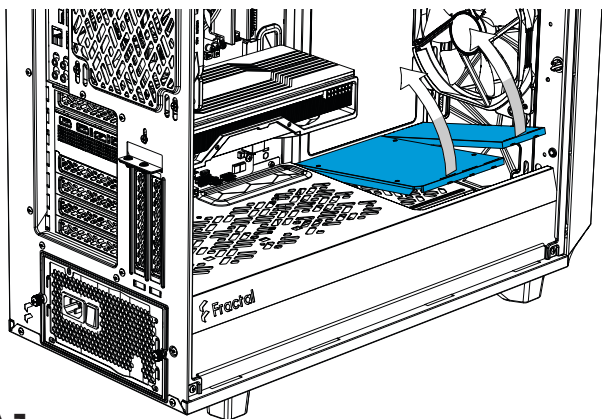
3.

23

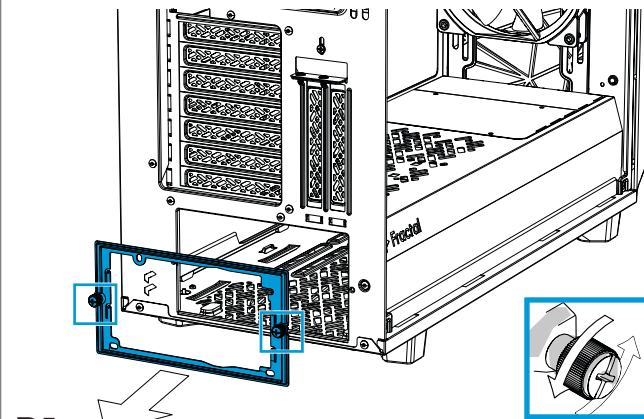
1.

Remove the Hard Drive Cage

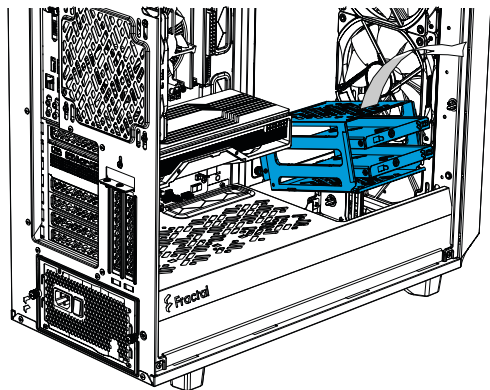
Laufwerkskäfig herausnehmen / Déplacer une cage de disque dur / Retire una caja de disco duro / Ta bort en hårddiskbur / Снимите отсек дискового накопителя / ハードドライブケースの取り外し / 拆下硬盘驱动器托架 / 移除一个硬盘籠架



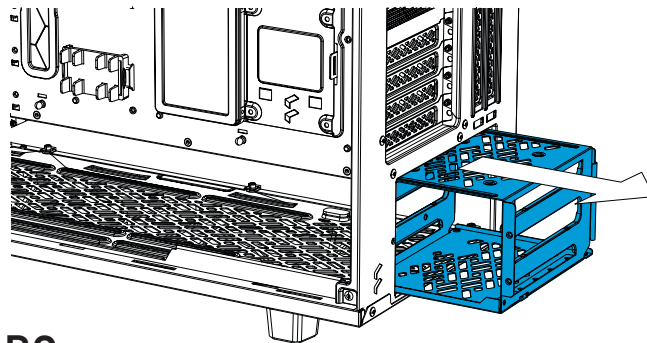
A1.



B1.



A2.

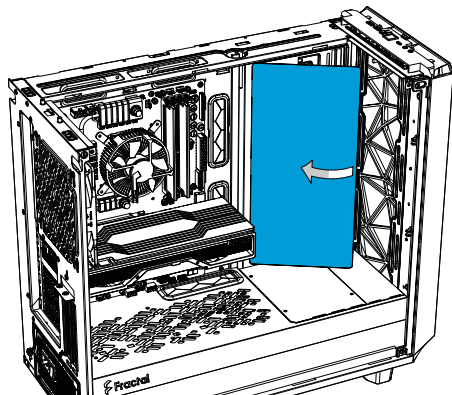


B2.

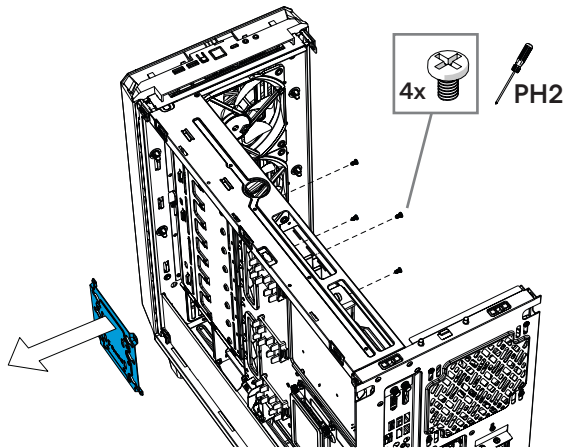
Installing a 3.5" or 2.5" Drive on a Multibracket

Installation 3,5- oder 2,5-Zoll-Laufwerk / Installation d'un disque dur de 3,5" ou 2,5" sur un multi-support. / Instalar una unidad de 3,5" o 2,5" en un soporte múltiple / Installera en 3,5" eller 2,5" disk på en universal fästplatta / Монтаж накопителя 3,5" или 2,5 на универсальном креплении / マルチブラケットへの3.5インチ/2.5インチドライブの取り付け / 在多功能支架上安裝3.5英寸或2.5英寸的驱动器 / 安裝一個3.5英寸或2.5英寸磁碟機於一個多槽托架

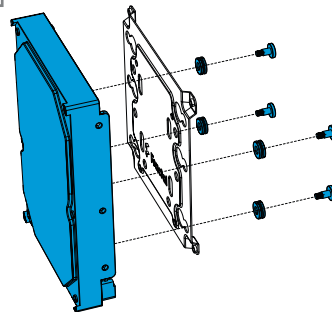
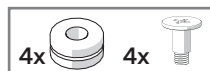
1.



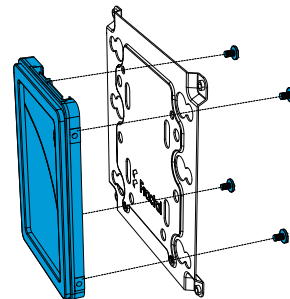
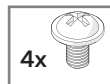
2.

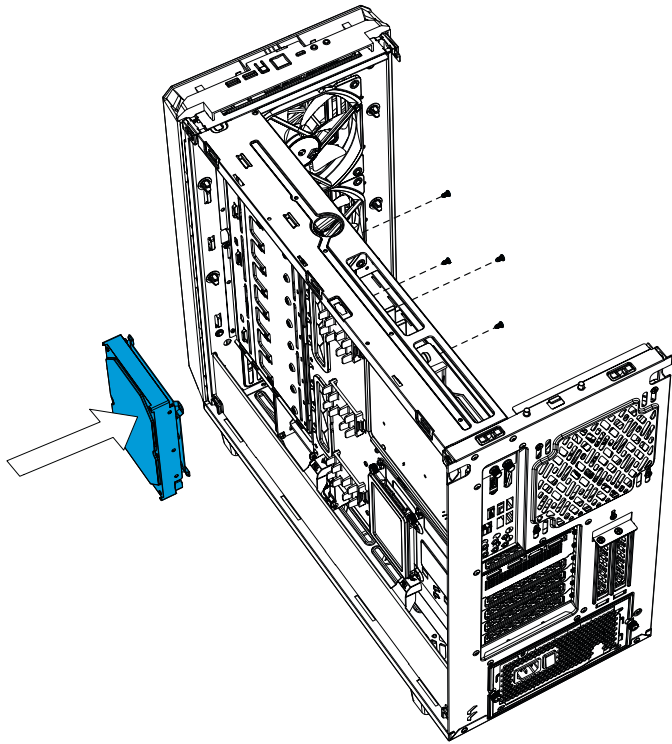


3A.

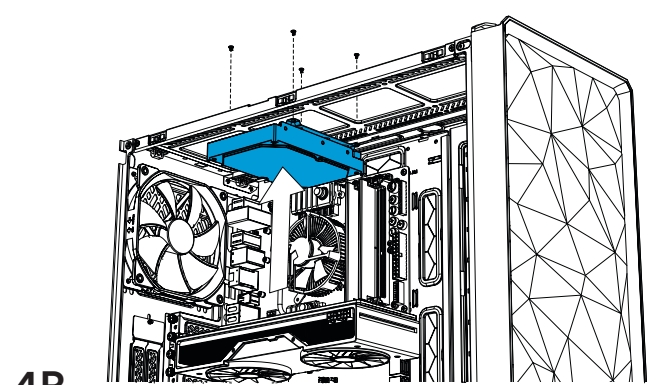


3B.

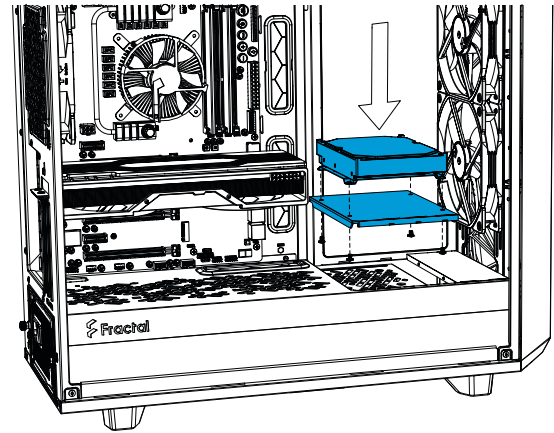




4A.



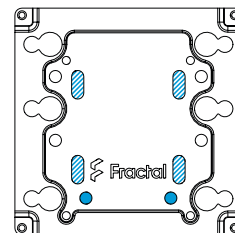
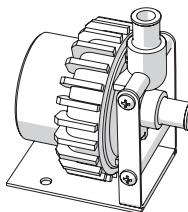
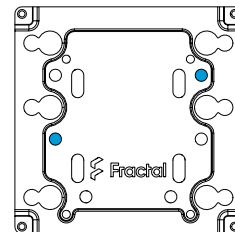
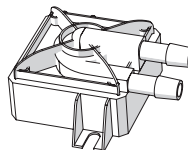
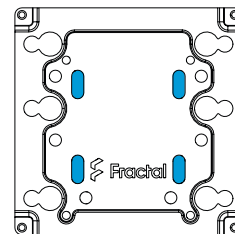
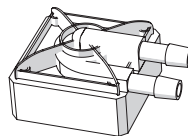
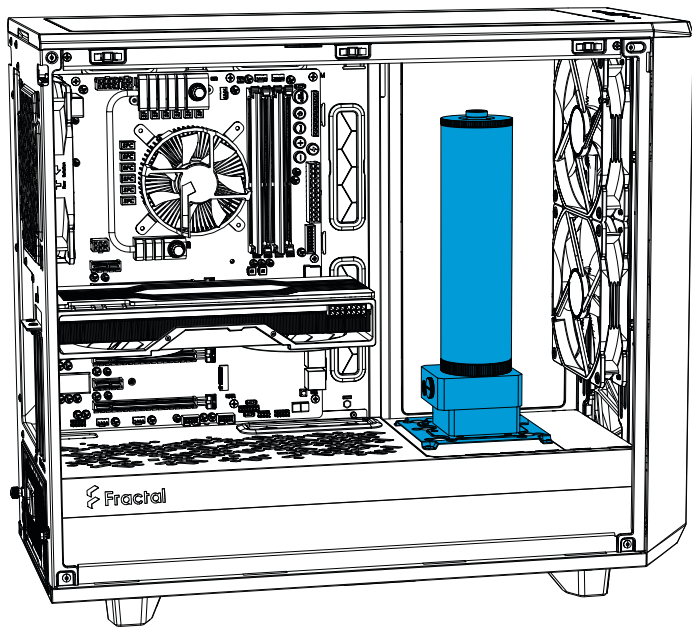
4B.



4C.

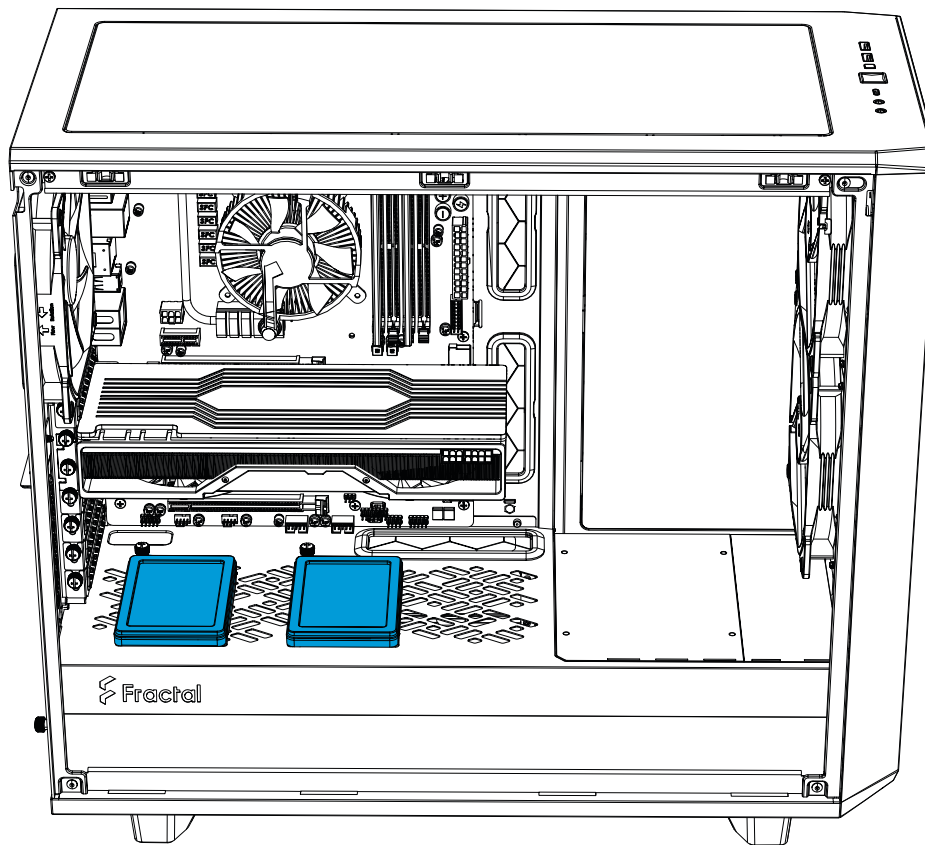
Install a Pump Unit on a Multibracket

Installation einer Pumpeneinheit / Installation d'une unité de pompe / Instalación de una unidad de bombeo / Installera en pumpenhet / Монтаж блока насоса / ポンプ ユニットの取り付け / 安装水泵 / 安装幫浦裝置



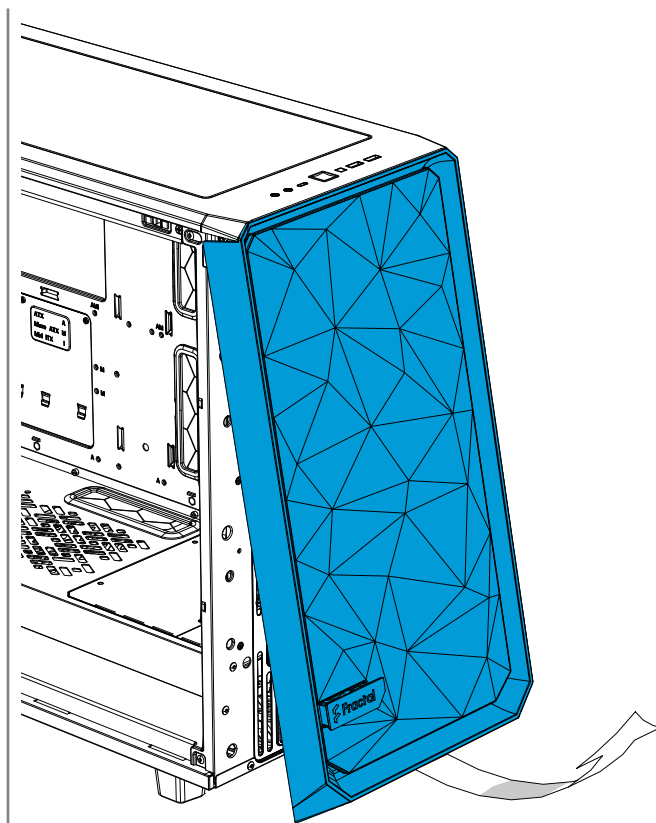
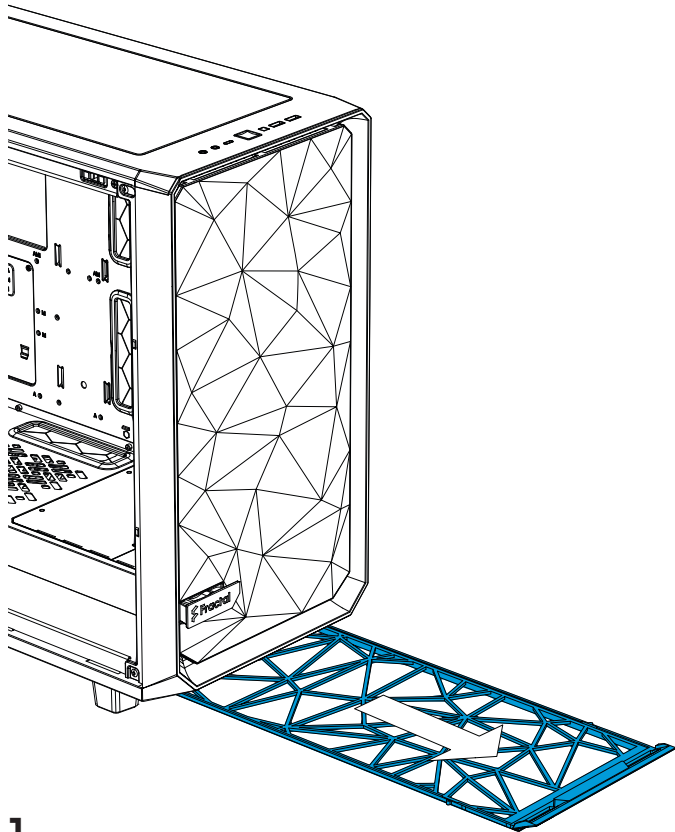
Alternative Placement of 2.5" Drive Trays

Alternative Anordnung von 2,5"-Laufwerkseinschüben / Emplacement alternatif pour les plateaux de disques durs de 2,5" / Ubicación alternativa de las bandejas de unidades de 2,5" / Alternativ placering av 2,5" fästplatta / Альтернативное размещение лотков для 2,5" дисков / 2.5"ドライブトレイの代替配置 / 可选择安装2.5英寸硬盘 / 2.5 吋磁碟架替代放置

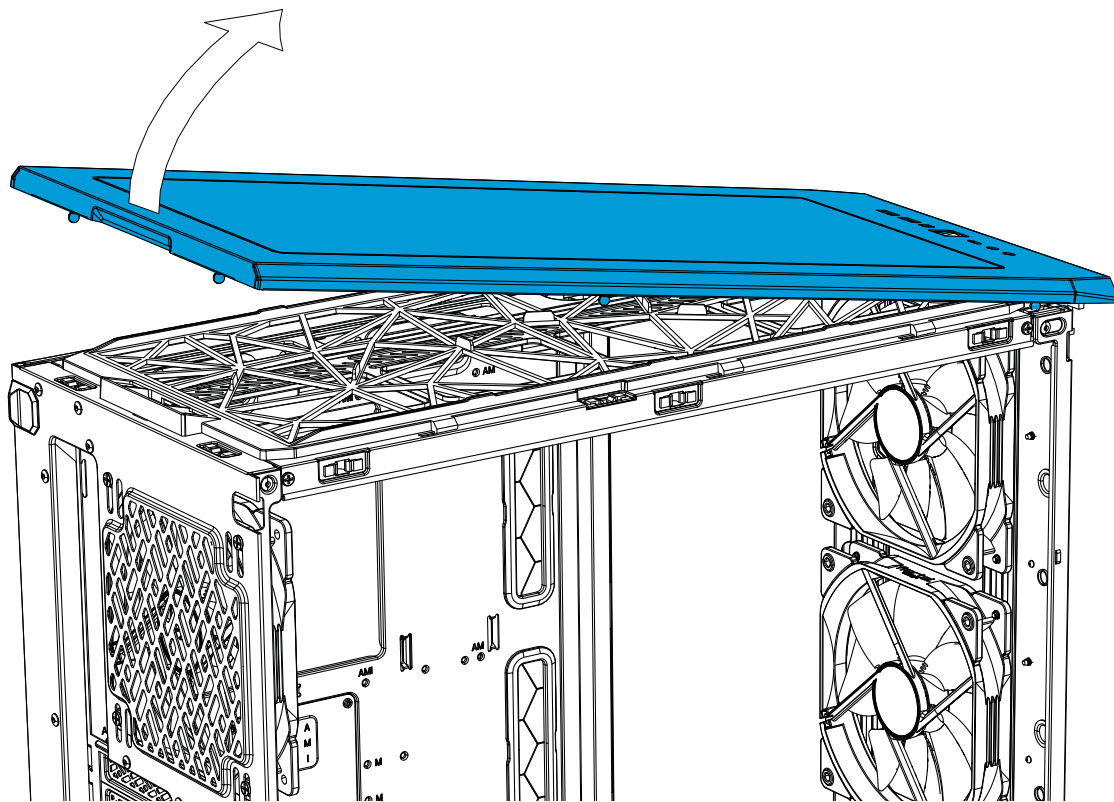


Remove Top and Front Panels for Easier Access

Ausbau Top-Cover- und Frontblende / Enlever les panneaux supérieur et inférieur / Retire los paneles superior y frontal / Montera av top- och frontpanel / Снимите верхнюю и переднюю панели / 上部および前面パネルの取り外し / 拆下上面板和前面板 / 拆除上面與正面面板



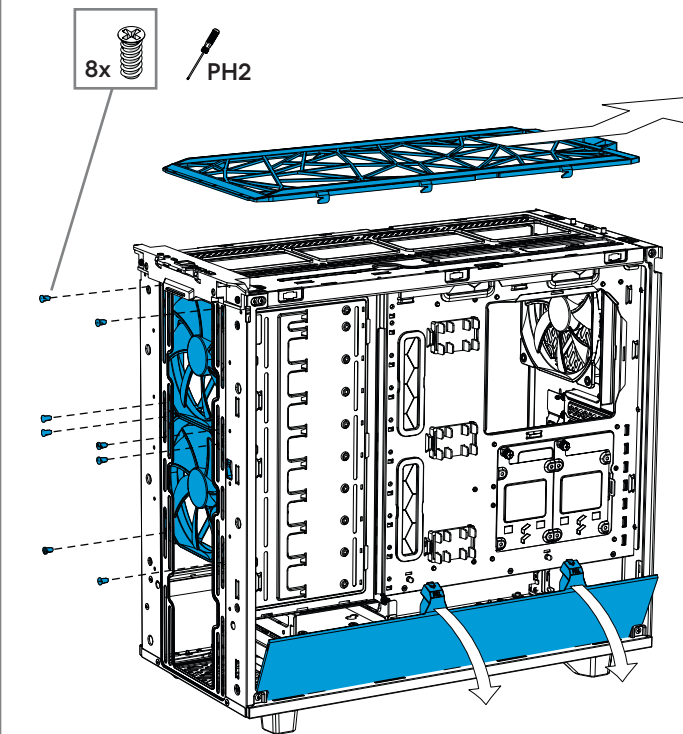
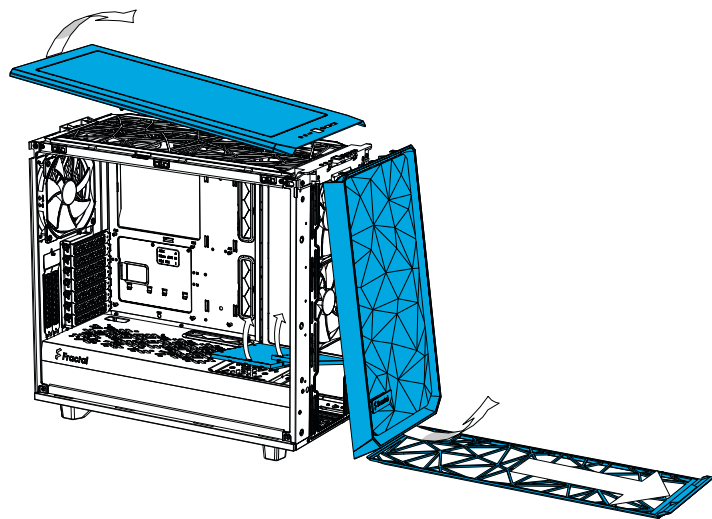
3.



Converting to Storage Layout

Umbau in das Speicher-Layout / Conversion de l'agencement de stockage / Convertir a un diseño de almacenamiento / Konvertera till lagringslayout / Реорганизация внутреннего пространства для максимального количества накопителей / ストレージレイアウトへの変更 / 转换为存储布局 / 轉變為儲存配置

Optional Steps

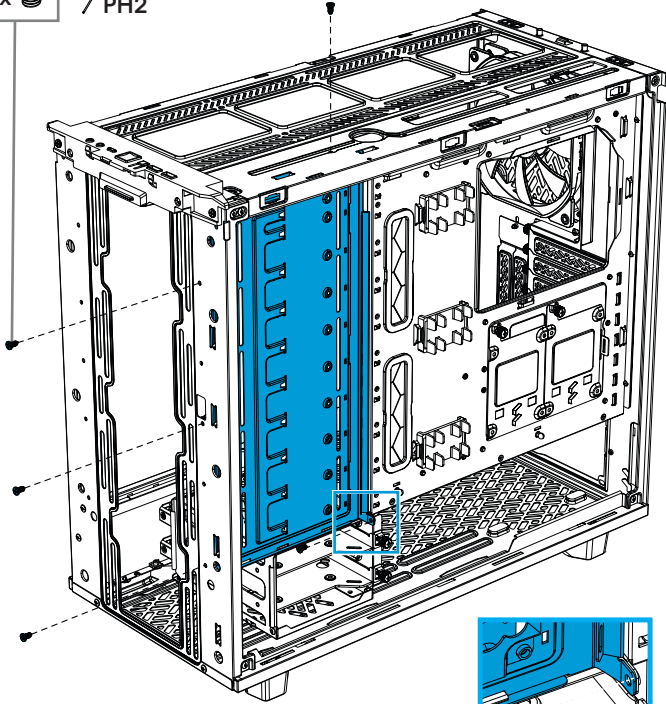


31 1.

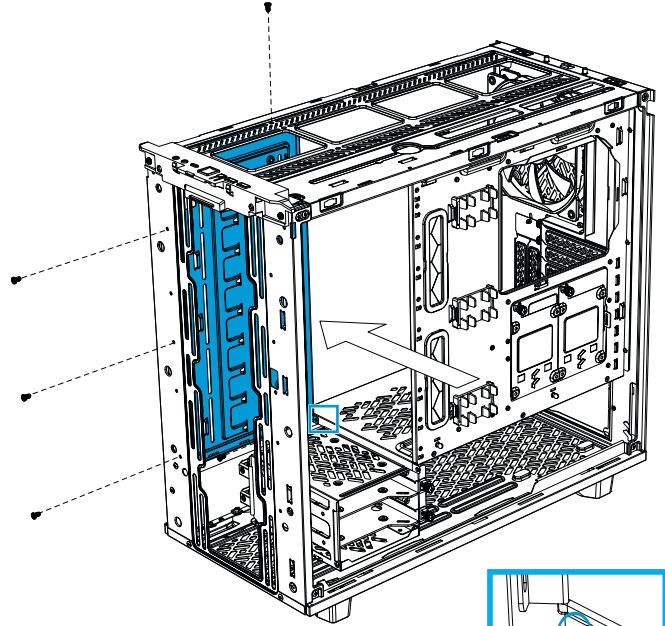
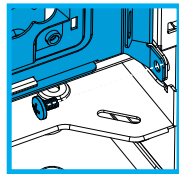
2.

5x 

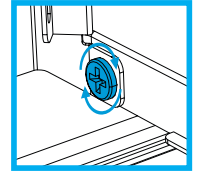
 PH2



3.



4.

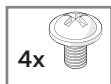
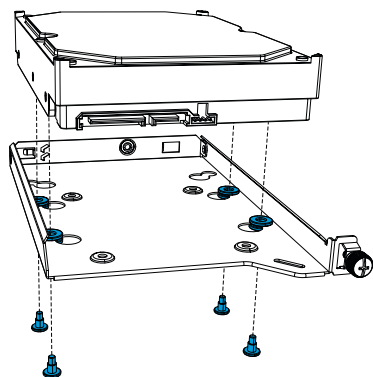


Adding a 3.5"/ 2.5" Tray in Storage Layout

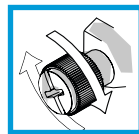
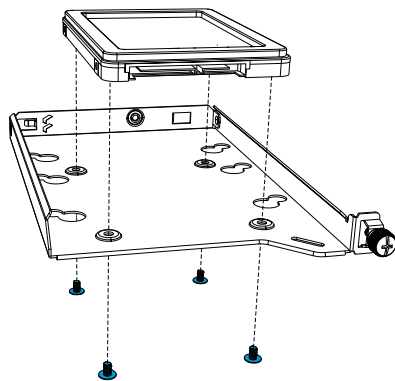
Zusätzlicher 3,5- oder 2,5-Zoll-Laufwerksträger im Speicher-Layout / Ajout d'un plateau de 3,5" / 2,5" dans l'agencement de stockage / Añadir una bandeja de 3,5" / 2,5" en un diseño de almacenamiento / Montera 3,5" / 2,5" hårddiskvågga i lagringslayout / Добавление отсека для накопителей 3,5"/2,5" в конфигурацию для хранения данных / ストレージレイアウトに3.5インチ/2.5インチトレイを追加する / 在存储布局中添加3.5英寸/2.5英寸托盘 / 儲存配置增加一個3.5英寸/2.5英寸托盤



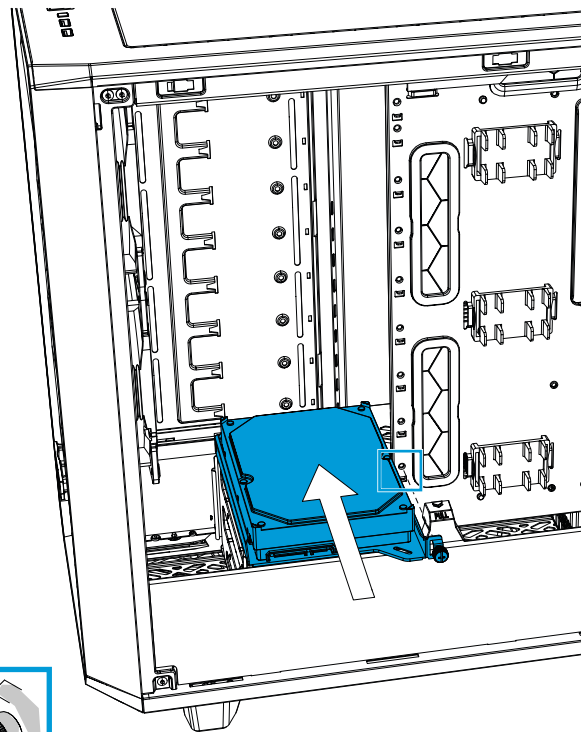
1A.



1B.

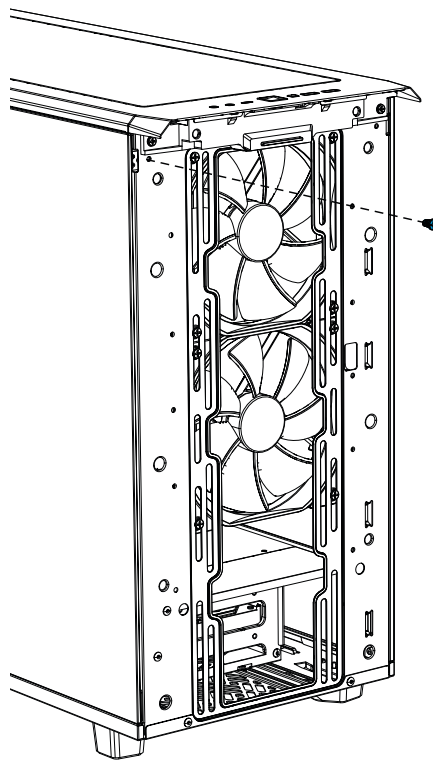
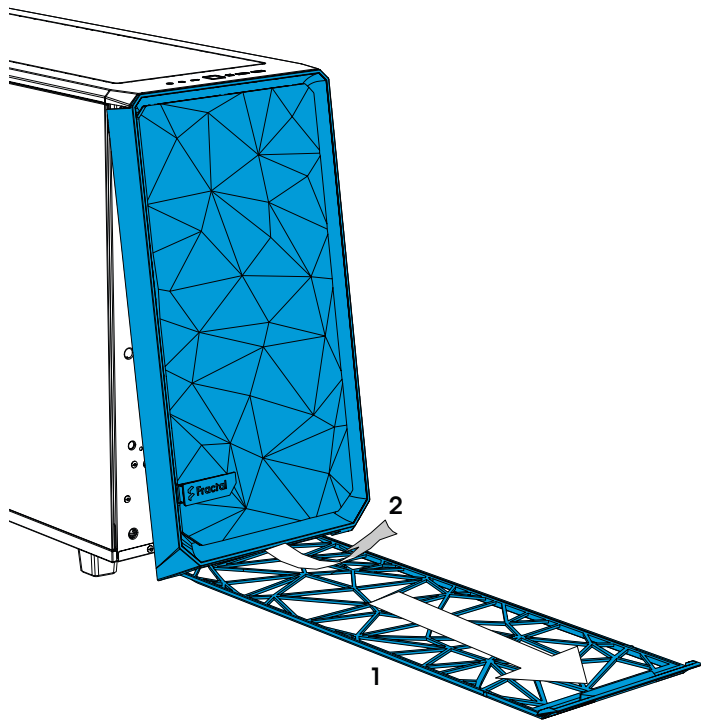


2.



Securing TG Side Panel for Transportation

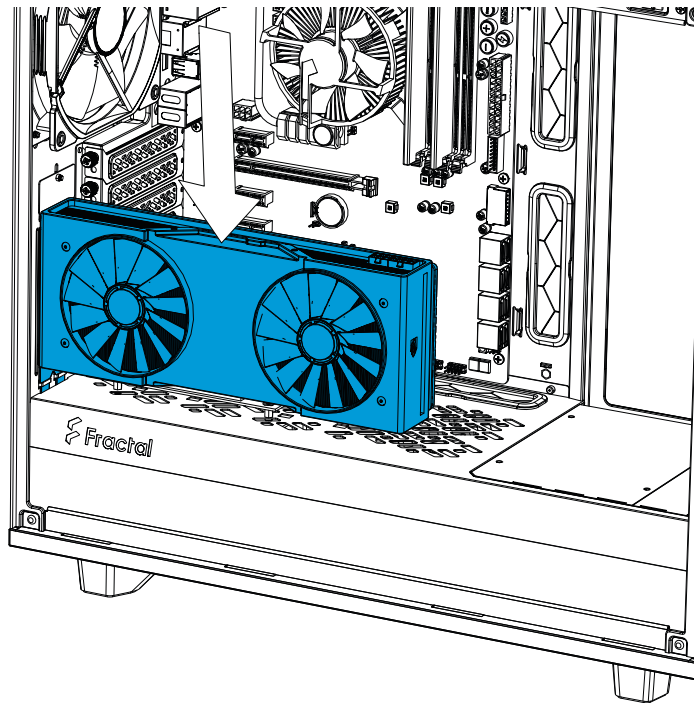
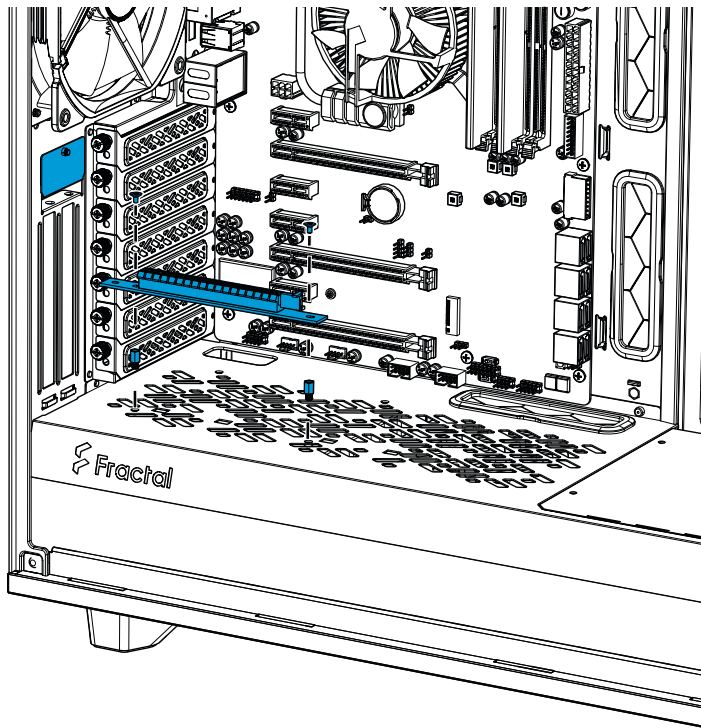
Transportsicherung Seitenbleche / Fixation des panneaux latéraux pour le transport / Fijando los paneles laterales para su transporte / Säkra TG-sidopanel för transport / Защита боковых панелей для транспортировки / 輸送用にサイドパネルを固定 / 確保側面板安全運輸 / 保護側板以進行運輸



Alternative Placement of Graphics Card

Alternative Grafikkartenanordnung / Emplacement alternatif pour la carte graphique / Ubicación alternativa de la tarjeta gráfica / Alternativ placering av grafikkort / Альтернативное размещение графической платы / グラフィックスクードの代替配置 / 可选择安装显卡 / 顯示卡替代放置

Optional Steps



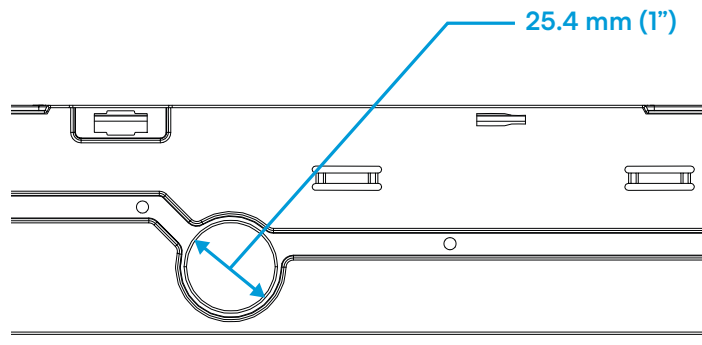
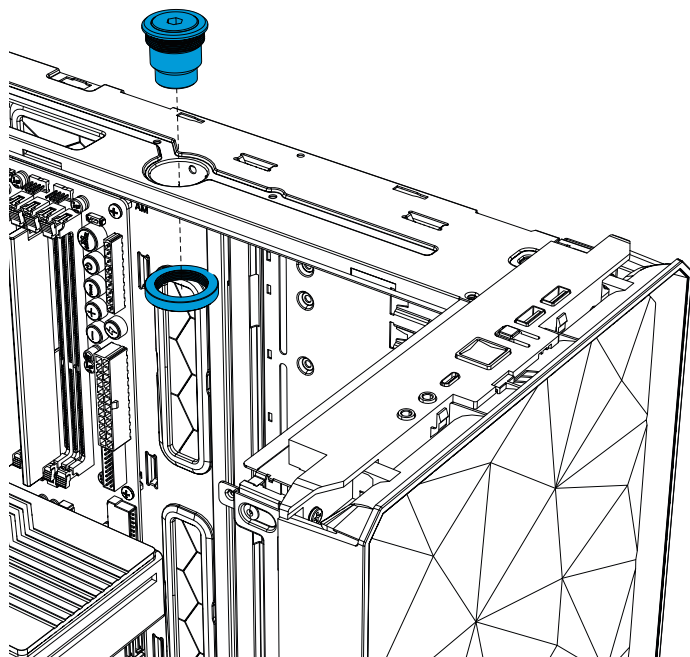
35

1. PCIe riser not included

2.

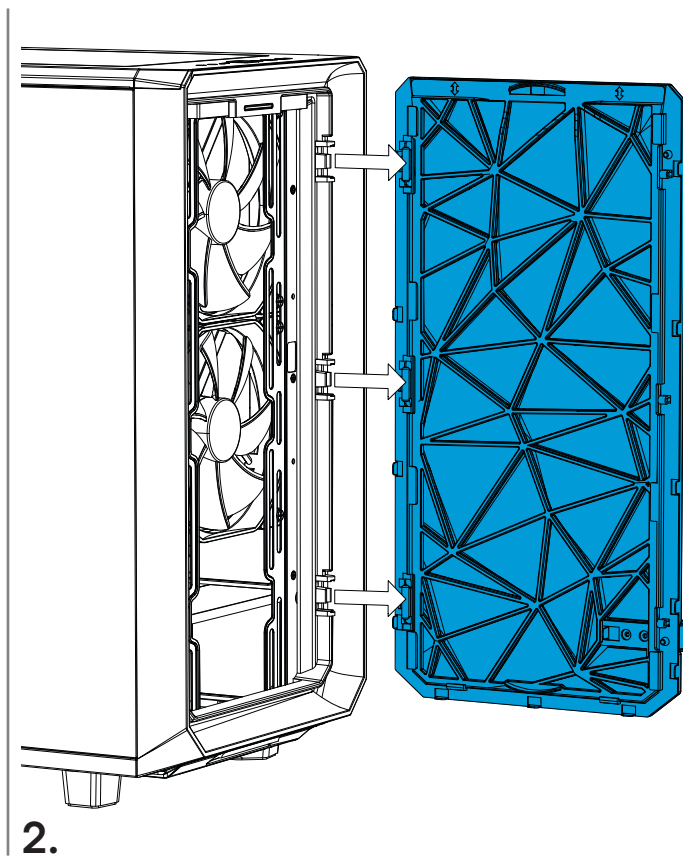
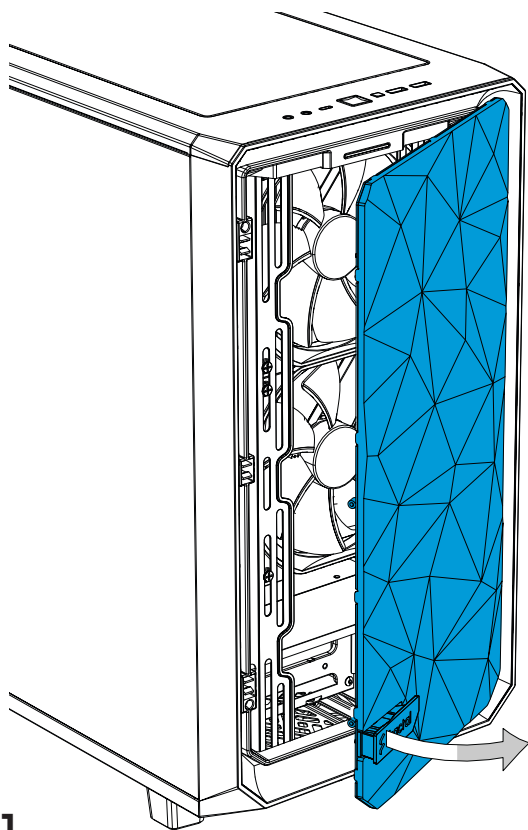
Adding a Water Cooling Fillport

Zusätzlicher Wasserkühlung-Einfüllstutzen / Ajout d'un port de remplissage pour l'eau de refroidissement / Añadiendo un puerto de llenado de agua refrigerante / Montera fyllnadsport för vattenkylning / Установка заправочного отверстия для водяной системы охлаждения / 水冷用の給水口を追加 / 可添加一个水冷却注水口 / 加入水冷加注口

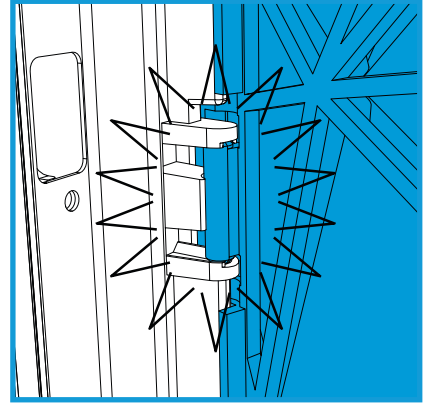
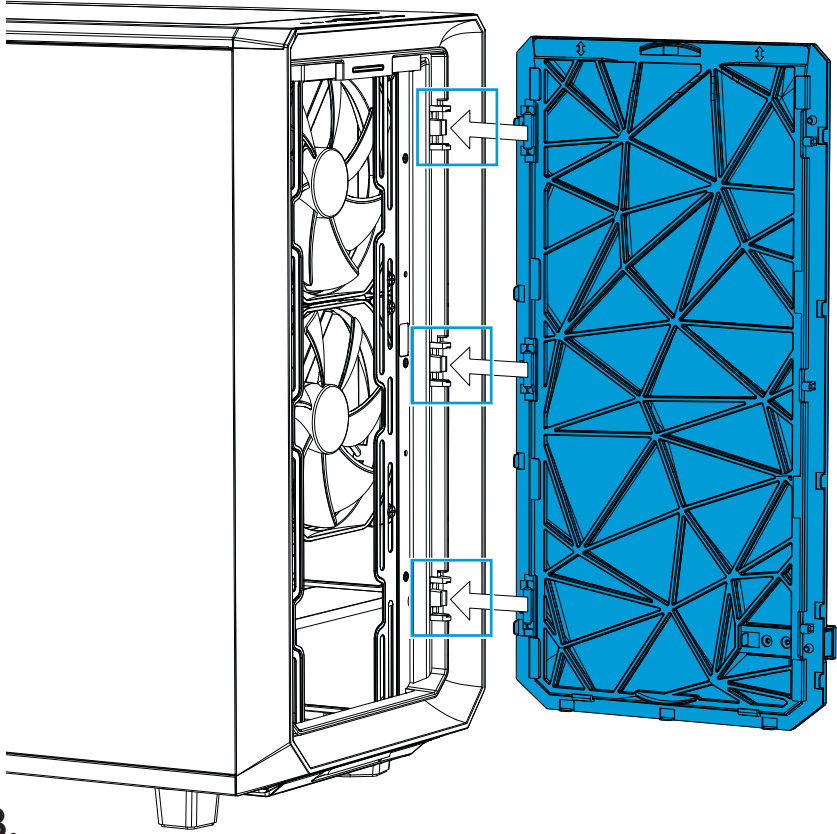


Detach and Reattach Front Filter

Den Frontfilter abnehmen und anbringen / Détachez et fixez le filtre avant / Separar y colocar el filtro frontal / Lossa och fäst framfiltret / Отсоединить и прикрепить передний фильтр / 拆卸并安装前过滤器 / 拆卸并安装前过滤器



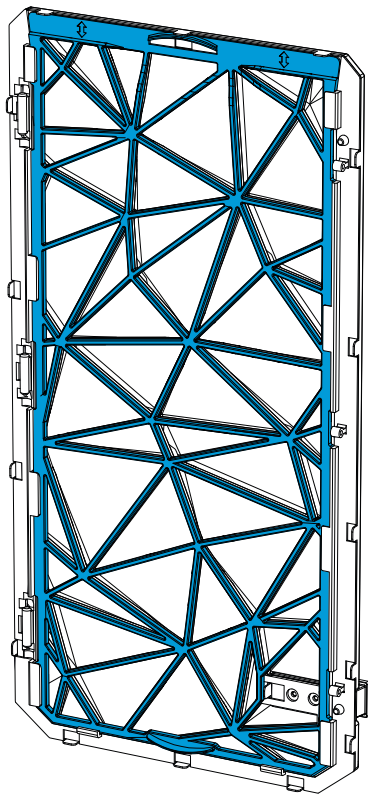
3.



Remove Front Filter for Increased Airflow

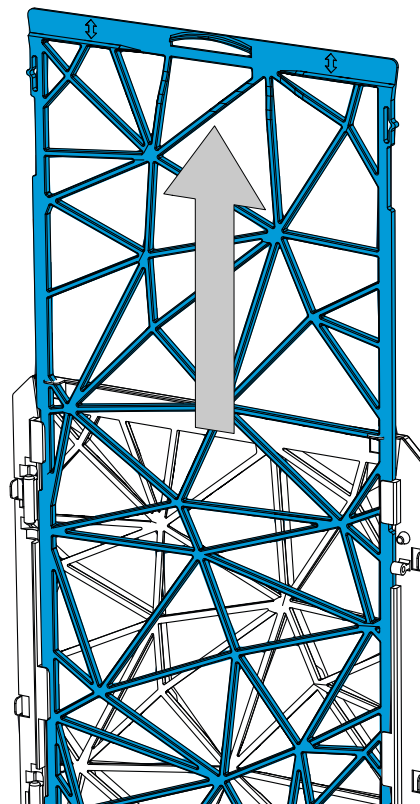
Entfernen Sie den Staubfilter an der Front für zusätzlichen Airflow / Retirez le filtre de l'avant pour augmenter la circulation d'air / Retire el filtro frontal para un mayor flujo de aire / Avlägsna främre fläktfilter för ökat luftflöde / Снимите передний фильтр для увеличения притока воздуха / 前面フィルターを取り外してエアフローを強化 / 拆下前置防尘网以提高气流流通 / 拆下前方防塵網以增加氣流

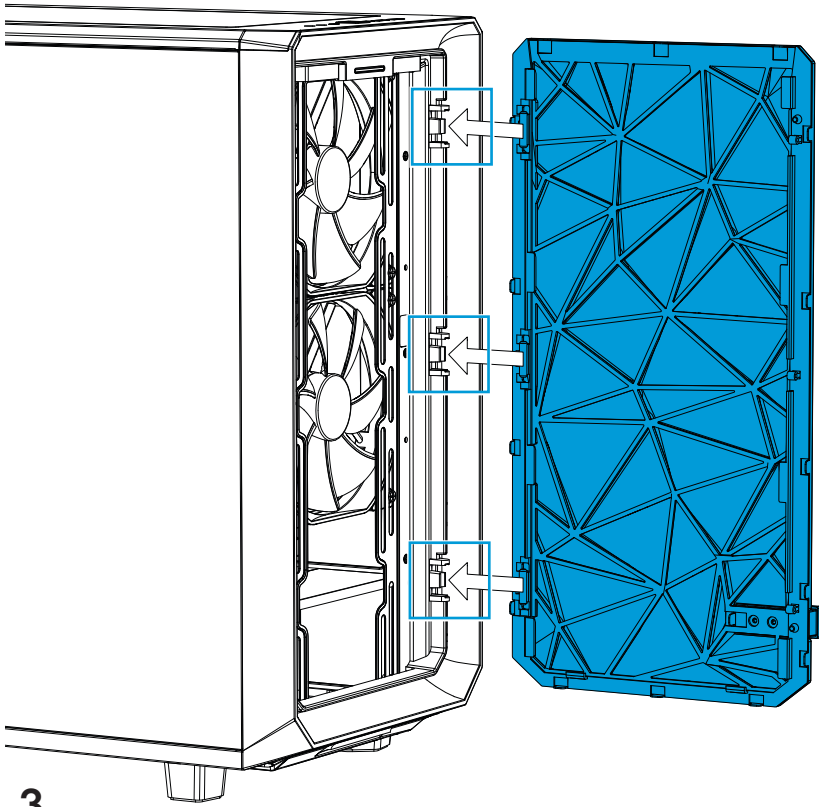
Optional Steps



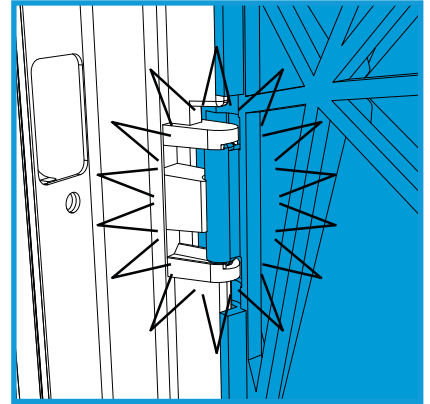
39 1.

2.



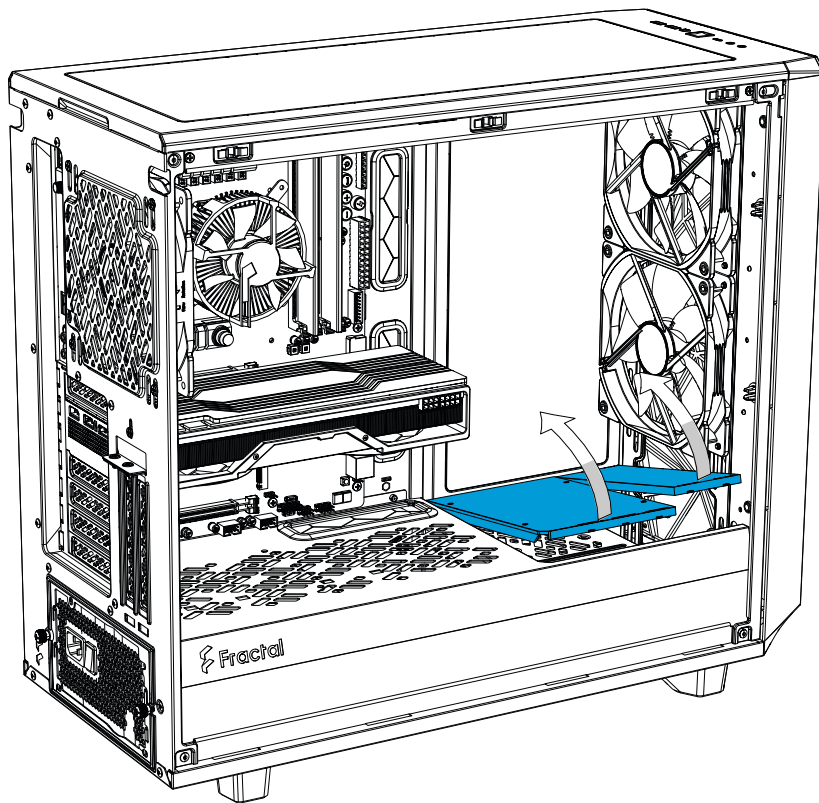


3.



Remove One or Both Inlays for Fan or Radiator Space

Inlays ausbauen für zusätzlichen Platz für Lüfter oder Radiatoren / Retirer un ou deux inlays pour l'espace ventilateur ou radiateur / Retire uno o dos insertos para el espacio del ventilador o radiador / Ta bort ett eller båda inlägggen för fläkt eller radiatorutrymme / Удалите один или два вставных защитных экрана для высвобождения пространства для вентилятора или радиатора / ファンまたはラジエーターの空間確保用インレーの取り外し / 拆下一个或两个嵌体以获取安装风扇或散热器的空间 / 移除一個或二個內嵌空出風扇或散熱器空間



Additional Info

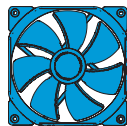
Weitere Informationen / Informations supplémentaires / Información adicional / Övrig information /
Дополнительная информация / 追加情報 / 附加信息 / 其他資訊

Possible Fan Locations

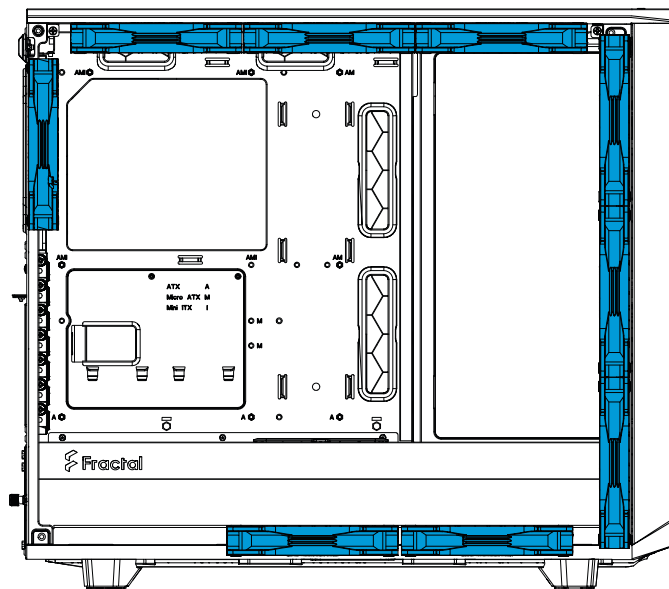
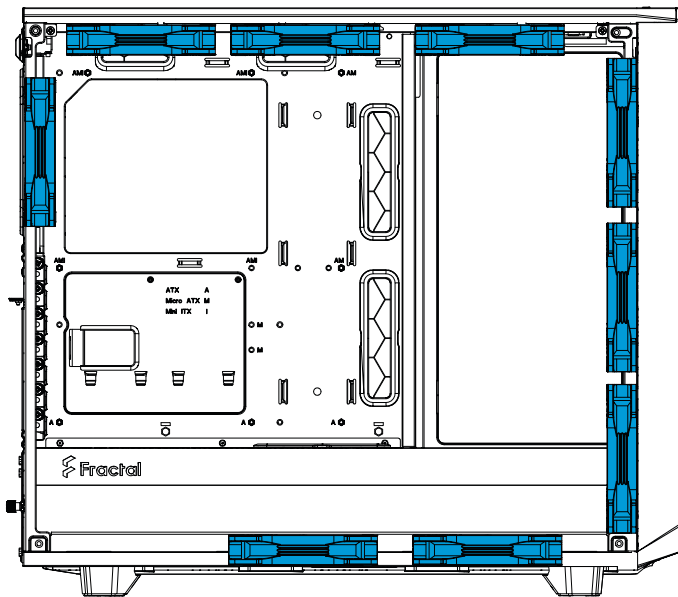
Mögliche Lüfteranordnung / Emplacements possibles des ventilateurs / Posibles ubicaciones de los ventiladores / Möjliga fläktpositioner / Места для установки вентиляторов / ファンを設置できる場所 / 支援风扇的位置 / 支援风扇的位置



120 mm

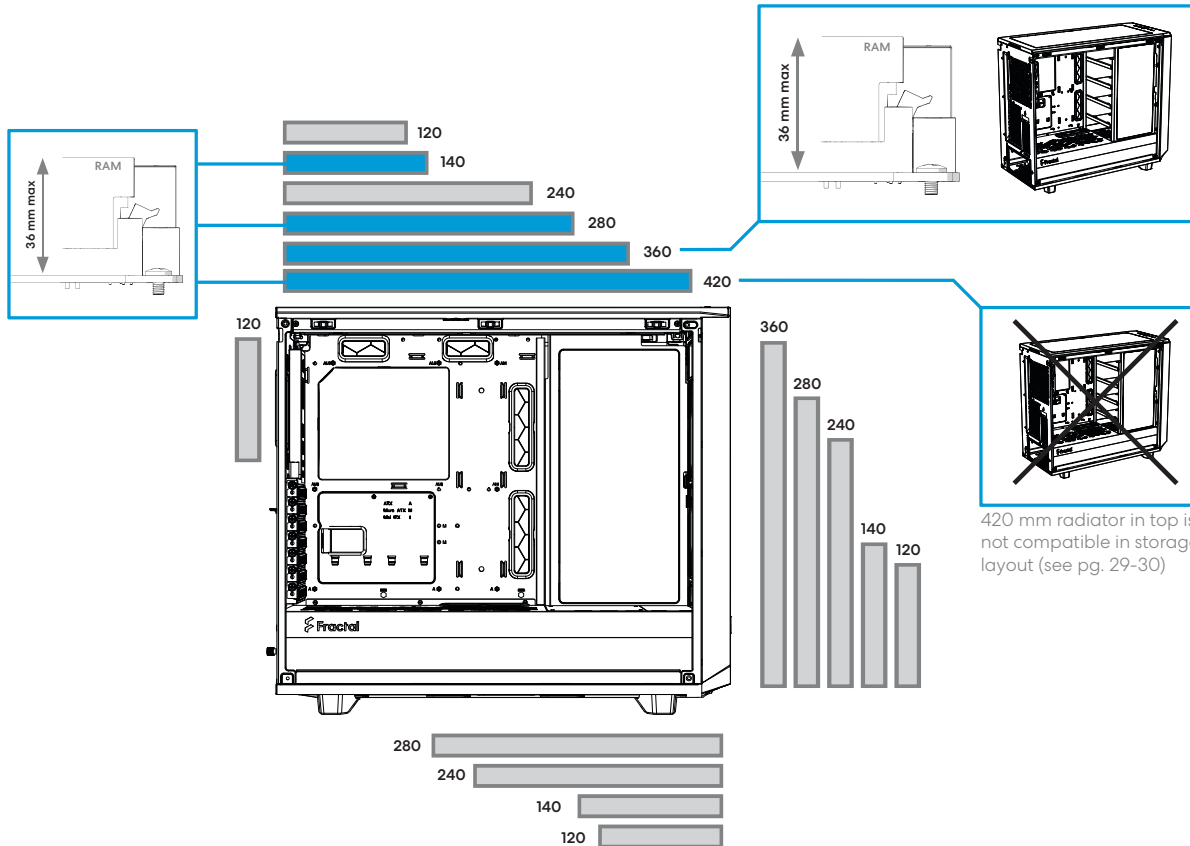


140 mm



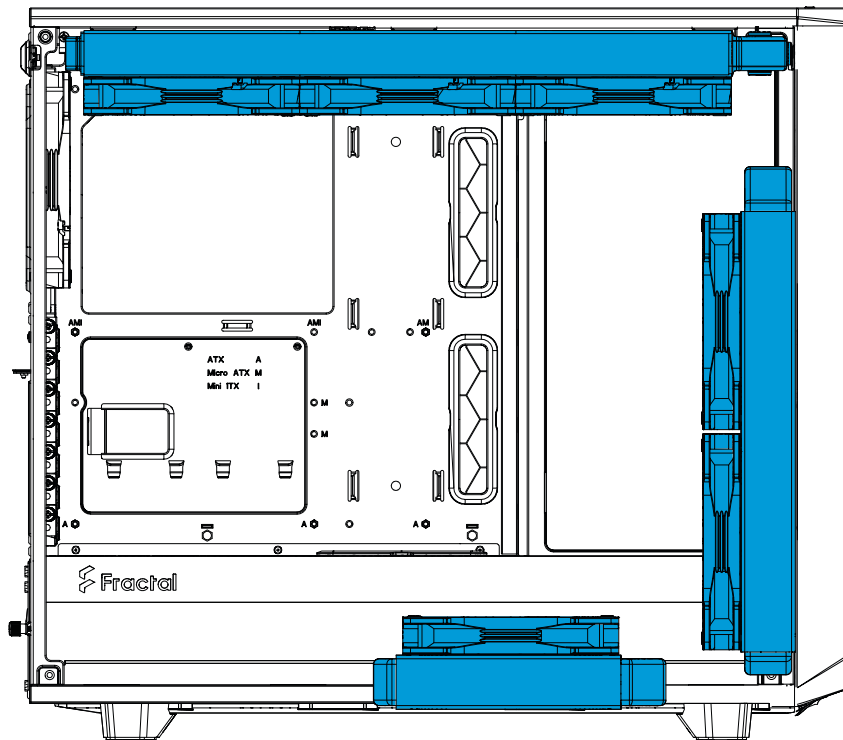
Water Cooling Radiator Options

Optionen für Wasserkühlungen / Options de radiateurs de refroidissement par eau / Opciones de radiadores de refrigeración líquida / Vattenkylningsmöjligheter / Установка радиатора водяного охлаждения / 水冷ラジエーター オプション / 水冷却器选项 / 水冷散热器选项

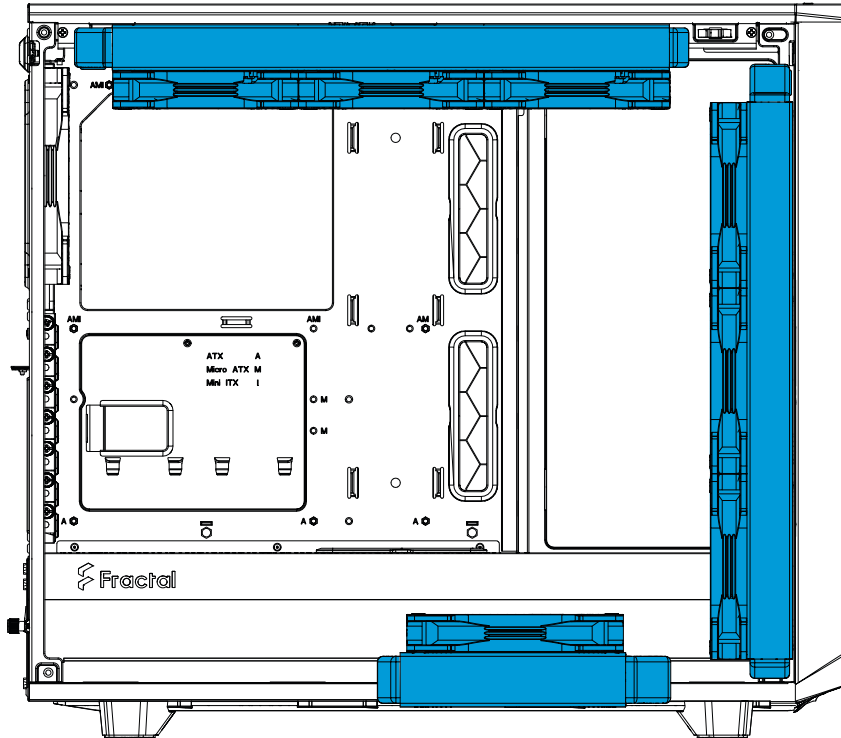


Possible Water Cooling Setups

Mögliche Wasserkühlung-Setups / Possibilité d'installer des systèmes de refroidissement par eau / Posibles ajustes de refrigeración por agua / Exempel på vattenkylningssystem / Возможные настройки водяного охлаждения / 水冷却のセットアップ / 可能的水冷散热装置安装位 / 可安裝水冷散熱裝置



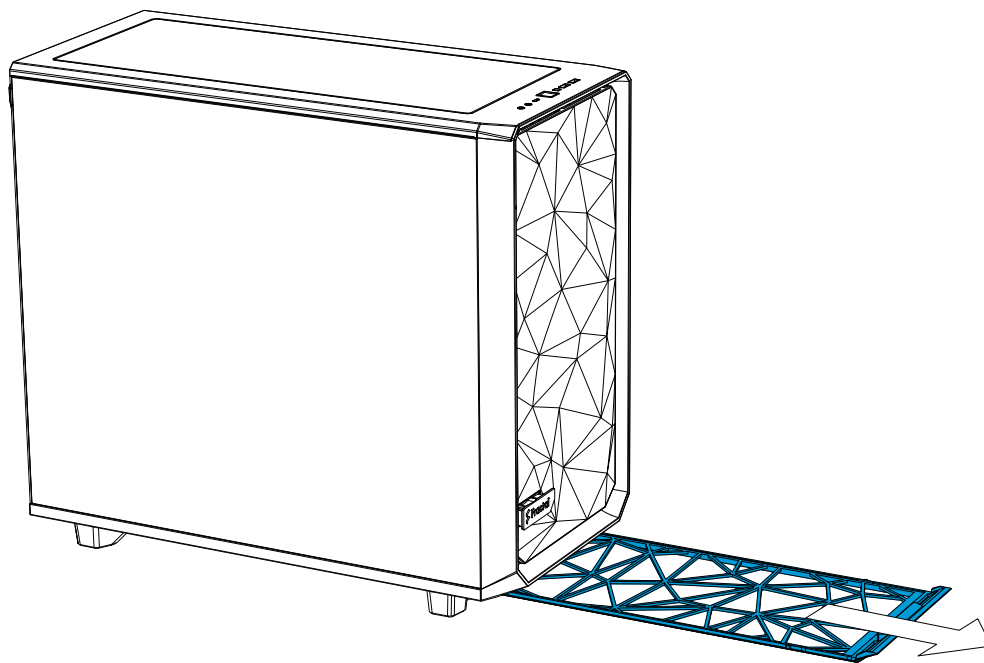
420x140 + 280x140 + 140x140



360x120 + 360x120 + 140x140

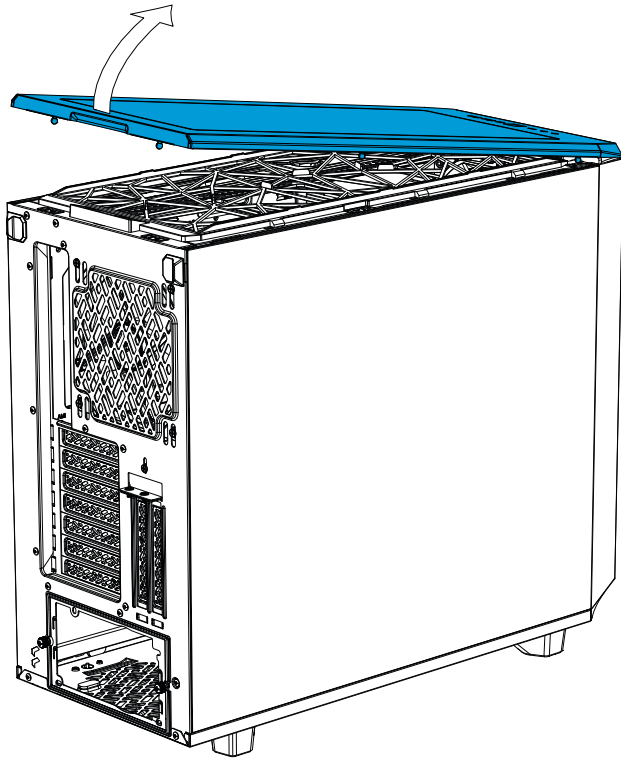
Dust Maintenance

Staubschutz / Dépoussiérage / Limpieza del polvo y mantenimiento / Underhåll av dammfilter / Защита от пыли / 防塵メンテナンス / 防尘保养 / 防塵保養

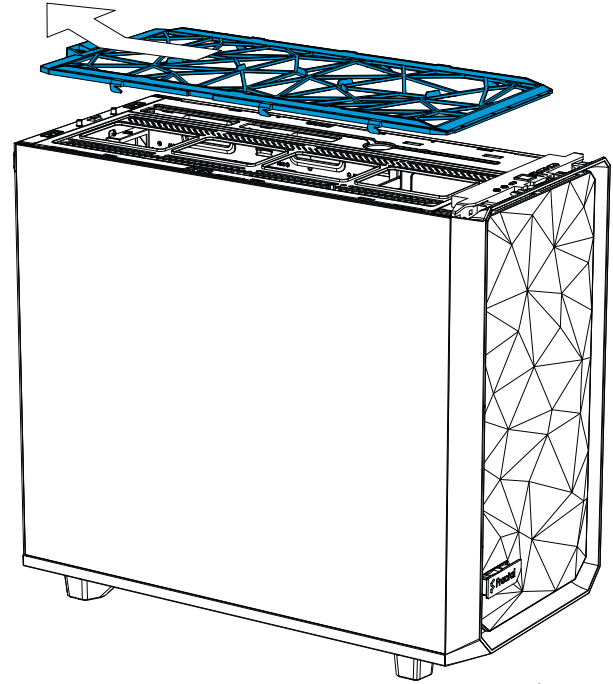


Additional Info

47 1.



2.

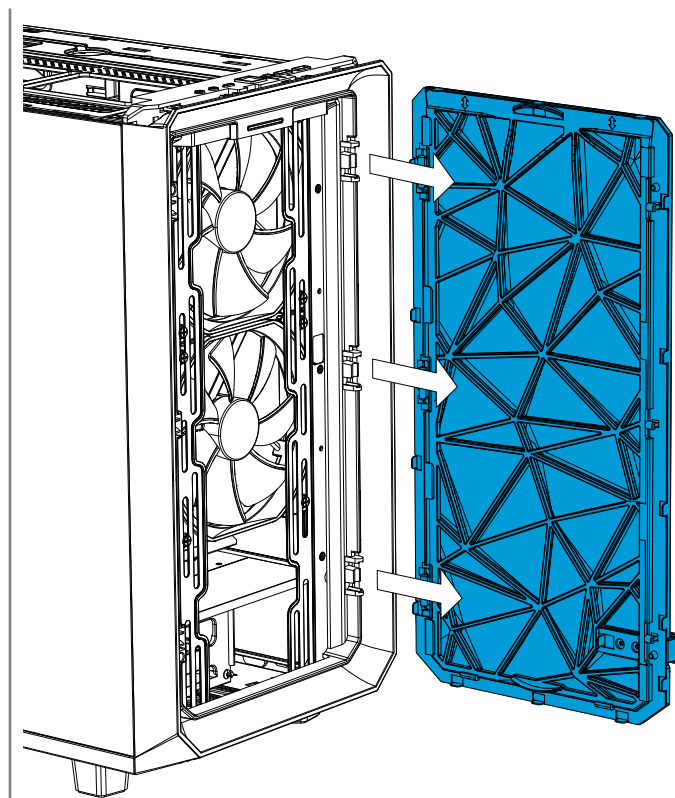
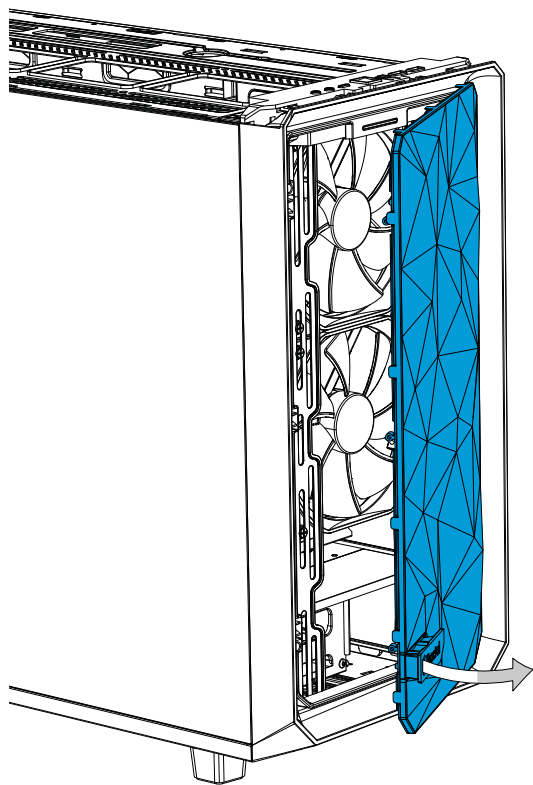


3.

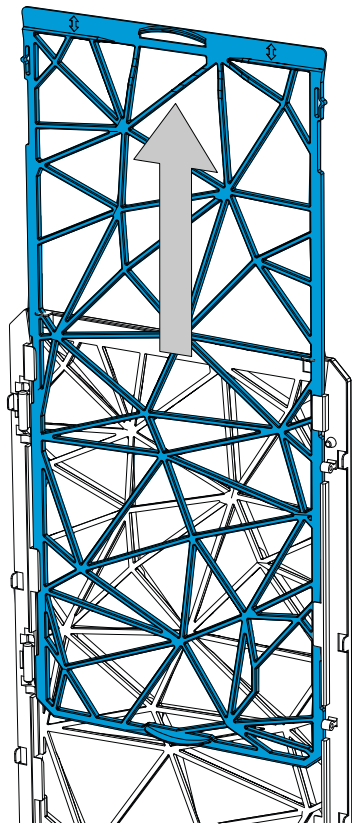


Dust Maintenance

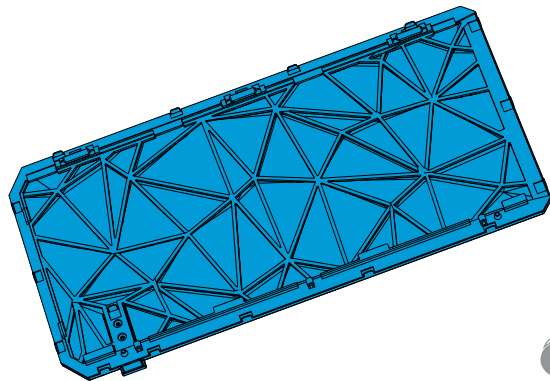
Staubschutz / Dépoussiérage / Limpieza del polvo y mantenimiento / Underhåll av dammfilter / Защита от пыли / 防塵メンテナンス / 防塵保養 / 防塵保養



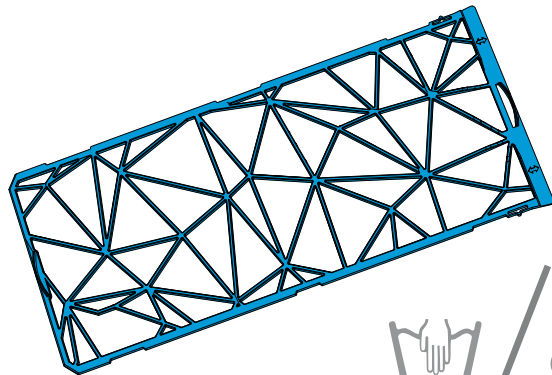
6.



7.

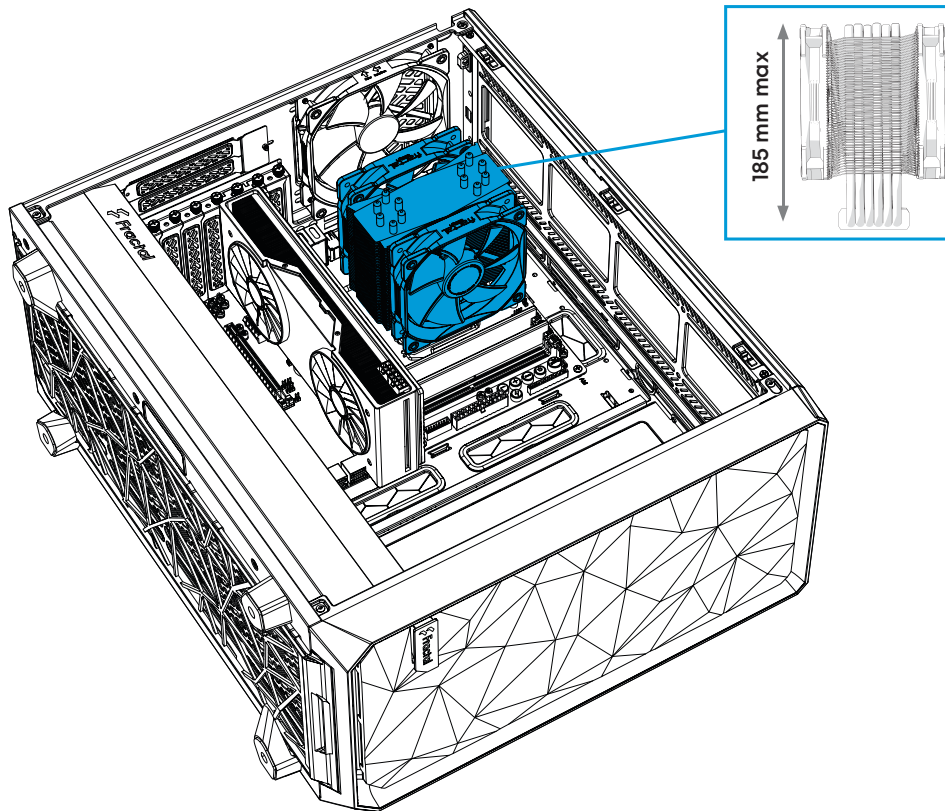


8.



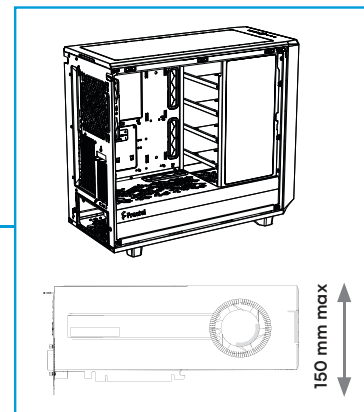
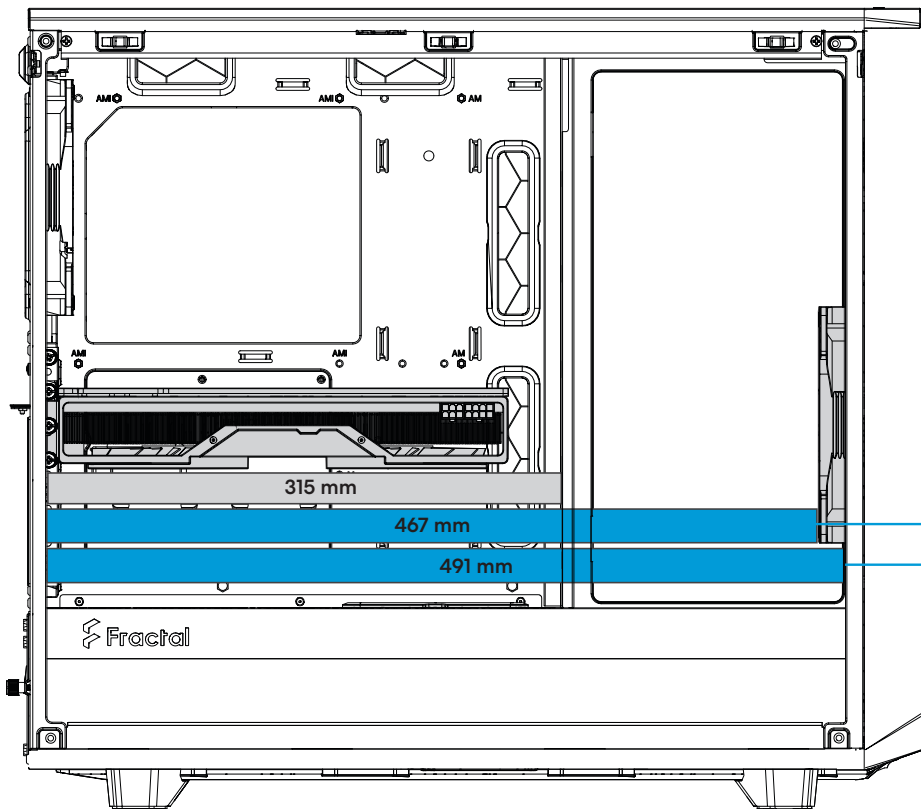
CPU Cooler Limitations

CPU-Kühlung Grenzwerte / Limitations du refroidissement du processeur / Limitaciones del refrigerador de la CPU / Restriktioner för CPU-kylare / Ограничения для кулеров ЦП / CPUクーラーの制限事項 / CPU冷却器の局限性 / CPU 散热器限制



Graphics Card Limitations

Grafikkarte Grenzwert / Limitations de carte graphique / Limitaciones de la tarjeta gráfica / Restriktioner för grafikkort / Ограничения для графических плат / グラフィック カードの制限事項 / 显卡的局限性 / 顯示卡的限制



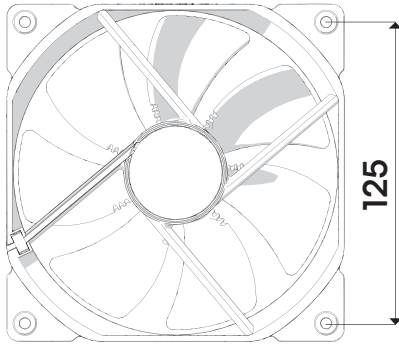
GPU max width 150 mm in storage layout

Additional Info

Fan Specifications

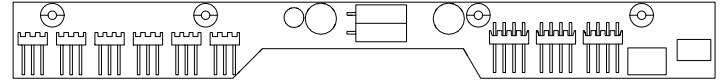
Lüfter Spezifikationen / Spécifications du ventilateur / Especificaciones del ventilador / Fläktspecifikationer / Спецификация вентиляторов / ファン仕様 / 风扇规格 / 風扇規格

Dynamic X2 GP-14

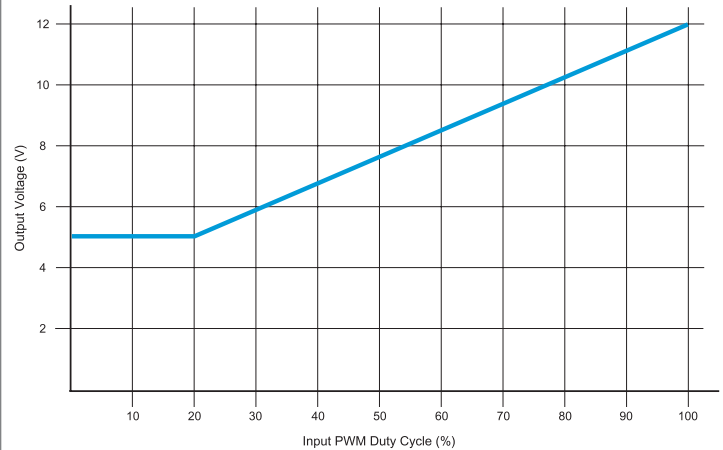


Rotational speed:	1000 RPM
Acoustical noise:	18.9 dB(A)
Maximum air flow:	68.4 CFM
Maximum air pressure:	0.71 mm H2O
Maximum rated input current:	0.20 A
Actual input power:	1.32 W
Nominal input voltage:	12V
Minimum startup voltage:	4V
MTBF:	100,000 hours

Nexus+ 2



Input voltage:	12 V
Max input current:	2.6 A
Max output power:	30 W

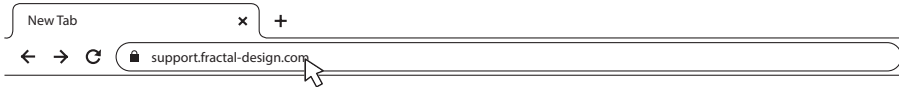


Support and Service

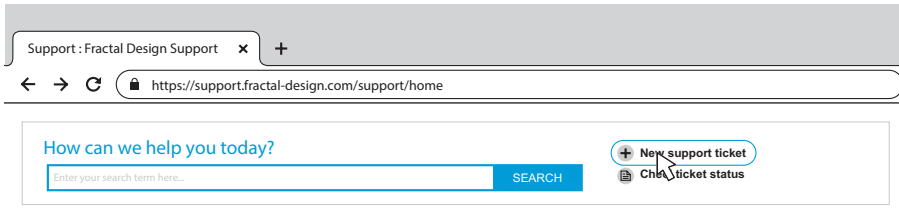
Support und Kundendienst / Assistance technique et maintenance / Soporte y servicio técnico / Support och service / Поддержка и обслуживание / サポートとサービス / 支持与服务 / 支援和服務

For Assistance, Please Contact

Unterstützung erhalten Sie hier: / Pour l'assistance technique, veuillez contacter / Para obtener ayuda, por favor contacte / För assistans, var god kontakta / Если необходима помощь, пожалуйста, свяжитесь с нами / サポートが必要な場合は、お問い合わせください / 如需帮助，敬请联系 / 如需協助，敬請聯絡



1 STEP 1: Go to “support.fractal-design.com”



2 STEP 2: Click on “New support ticket”

Submit a ticket

Requester

Type

Where are you from?

Product Category

Subject

Description of Problem

B *I* U **☰** **☰** **▲** **■** **↔**

3 STEP 3: Fill in ticket request and submit

Limited Warranty and Limitations of Liability

This product is guaranteed for twenty four (24) months from the date of delivery to end-user, against defects in materials and/or workmanship. Within this limited warranty period, the product will either be repaired or replaced at Fractal Design's discretion. Warranty claims must be returned to the agent who sold the product, shipping prepaid.

The warranty does not cover:

- Products which have been used for rental purposes, misused, handled carelessly or applied in such a way that is not in accordance with its stated intended use.
- Products damaged from an Act of Nature including, but not limited to, lightning, fire, flood and earthquake.
- Products whose serial number have been tampered with or removed
- Products which have not been installed in accordance to the user manual

Fractal Design's maximum liability is limited to the current market value of the product (depreciated value, excluding shipping, handling, and other fees). Fractal Design shall not be liable for any other damage or loss, including but not limited to loss of profit, revenue, or data, or incidental or consequential damage, even if Fractal Design has been advised of the possibility of such damages.

Eingeschränkte Garantie und Garantieeinschränkungen

Bei dieses Produkt gewähren wir dem Endanwender eine Garantie von zwei Jahren ab Lieferdatum, die sich auf Material- und Verarbeitungsfehler erstreckt. Innerhalb der eingeschränkten Garantiezeit werden Produkte nach Fractal Designs Ermessen repariert oder ausgetauscht. Garantieansprüche müssen beim jeweiligen Händler geltend gemacht werden; Versandkosten übernimmt der Käufer.

Nicht von der Garantie abgedeckt werden:

- Produkte, die falsch oder fahrlässig behandelt, entgegen ihres bestimmungsgemäßen Einsatzzweckes oder zum Verleih eingesetzt wurden.
- Produkte, die durch höhere Gewalt beschädigt wurden; dazu zählen unter anderem Blitzschläge, Brände, Überschwemmungen und Erdbeben.
- Produkte, deren Seriennummer modifiziert oder entfernt wurde
- Von der Bedienungsanleitung abweichend installierte Produkte

Die Höchsthaftungssumme von Fractal Design ist auf den aktuellen Marktwert des Produktes begrenzt (Abschreibungswert, exklusive Versand-, Transport- und anderen Gebühren). Fractal Design übernimmt keine Haftung für Schäden oder Verluste, insbesondere entgangene Gewinne, Erträge oder Daten oder zufällige und Folgeschäden, auch nicht, wenn Fractal Design auf die Möglichkeit solcher Schäden hingewiesen wurde.

Garantie limitée et limites de responsabilité

Ce produit est garanti pendant vingt quatre (24) mois, à compter de la date de livraison à l'utilisateur final, contre les défauts de matériaux et/ou de fabrication. Dans cette période de garantie limitée, les produits seront soit réparés ou remplacés, au choix de Fractal Design. Les réclamations de garantie doivent être faites auprès de l'agent qui a vendu le produit, frais prépayés.

La garantie ne couvre pas ce qui suit :

- Les produits qui ont été loués, utilisés incorrectement, utilisés avec négligence ou utilisés d'une manière qui n'est pas en conformité avec l'usage prévu indiqué.
- Les produits qui ont été endommagés par des causes naturelles, y compris mais sans s'y limiter, la foudre, les incendies, les inondations et les tremblements de terre.
- Produits dont le numéro de série a été altéré ou enlevé
- Produits installés de manière non conforme au mode d'emploi

Le plafond de responsabilité de Fractal Design se limite à la valeur de marché actuelle du produit (valeur dépréciée, ne comprenant ni les frais d'expédition, ni ceux de manutention ni d'autres frais). Fractal Design ne se portera responsable d'aucun autre dommage ou perte, y compris mais pas seulement tout manque à gagner, toute perte de revenus ou de données, ou des dommages accessoires ou indirects, même si Fractal Design a été prévenu de la possibilité de ces dommages.

Garantía limitada y limitación de responsabilidad

Este producto es garantizadas durante veinticuatro (24) meses a partir de la fecha de entrega al usuario final contra defectos materiales y/o de mano de obra. Dentro de este período de garantía limitada, los productos se repararán o reemplazarán, lo que Fractal Design estime más oportuno. Las reclamaciones de garantía se deben devolver al agente que vendió el producto, con portes pagados.

La garantía no cubre:

- Productos que hayan sido utilizados para alquiler, que se hayan utilizado indebidamente, que se hayan manipulado sin cuidado o que se hayan aplicado de una forma que no esté contemplada en el uso indicado.
- Productos dañados por la fuerza de la naturaleza como por ejemplo, sin limitación, tormentas, incendios, inundaciones y terremotos.
- Productos cuyo número de serie haya sido alterado o eliminado
- Productos que no se han instalado de acuerdo con las instrucciones proporcionadas en el manual del usuario

La responsabilidad máxima de Fractal Design se limita al valor de mercado actual del producto (valor depreciado, excluyendo los gastos de envío y de gestión, y otros gastos). Fractal Design no será responsable de ningún daño o pérdida, incluyendo sin limitación la pérdida de beneficios, ingresos o datos, así como daños incidentales o derivados, aunque Fractal Design haya sido advertido de la posibilidad de dichos daños.

Бegränsad garanti och ansvarsbegränsningar

Denna produkt från Fractal Design täcks av en tjugofyra (24) månaders garanti från leveransen till första slutanvändaren, mot defekter i material och/eller tillverkning. Under denna period med begränsad garanti kommer produkterna att antingen repareras eller bytas enligt Fractal Design's gottfinnande. Garantianspråk måste returneras till ombudet som sålde produkten, med försändelsen förskottsbetalad.

Garantin täcker inte:

- Produkter som har använts för uthyrning, felanvänts, hanterats vårdslöst eller använts på ett sådant sätt att det inte är i överensstämmelse med den angivna avsedda användningen.
- Produkter som skadats genom naturfenomen inklusive, men inte begränsat till, åskväder, brand, översvämning och jordbävning.
- Produkter vars serienummer har manipulerats eller tagits bort.
- Produkter som inte installerats i enlighet med instruktionsmanualen

Fractal Design maximala ansvar är begränsat till det aktuella marknadsvärdet av produkten (nedskrivet värde, exklusive frakt, hantering och andra avgifter). Fractal Design är inte ansvarigt för någon annan skada eller förlust, inklusive men inte begränsat till utebliven vinst eller intäkter, förlorad data, eller följdskador, även om Fractal Design har informerats om risken för sådana skador.

Ограниченная гарантия и ограничения ответственности

На этом продукте предоставляется гарантия отсутствия дефектов материалов и производственного брака сроком двадцать четыре (24) месяца со дня доставки конечному пользователю. В течение этого срока ограниченной гарантии компания Fractal Design по собственному усмотрению осуществляет ремонт или замену неисправных изделий. Изделия по гарантийным рекламациям необходимо вернуть первоначальному продавцу с предоплатой доставки.

Изделия, на которые не распространяется действие гарантии:

- изделия, сдававшиеся в аренду, использовавшиеся с несоблюдением правил эксплуатации, небрежно или не по прямому назначению;
- изделия, поврежденные вследствие действия непреодолимой силы, в том числе, но не исключая прочего, молнии, пожара, наводнения или земл етрясения;
- Продукты с повреждёнными или удалёнными серийными номерами
- Продукты, которые не были установлены в соответствии с инструкциями

Максимальная ответственность Fractal Design ограничивается к текущей рыночной стоимости продукта (остаточная стоимость, за исключением доставки, обработки, и другие сборы). Fractal Design не несет ответственности за любой другой ущерб или убытки, включая, но не ограничиваясь, потерю прибыли, доходов, или данных, или случайный или косвенный ущерб, даже если Fractal Design была предупреждена о возможности таких убытков.

限定保証と責任制限

コンピュータケースは、素材および/または製造における欠陥に対して、最終消費者の元に届いた日付から24ヶ月間保証されています。この限定保証期間内に、製品はFractal Designの裁量で修理されるか、交換されます。保証請求は製品を販売した代理店に元払いで返却する必要があります。

以下の場合保証は適用されません。

- 製品が貨買の目的のために使われた、誤用された、不注意に扱われた、または明記された用途以外で利用された場合
- 製品が稲妻、火災、洪水、および地震を含むがこれらに限定されない天災により損傷した場合
- シリアル番号を改ざんまたは除去された製品。
- ユーザー マニュアルに従って取り付けられていない製品

Fractal Design の最大限の責任は、製品の現在の市場価値に制限されます (配送、取り扱い、その他の料金を除く減価)。Fractal Design は、損傷の可能性について通知を受けた場合でも、利益、収益、またはデータの損失、偶然または必然の損傷を含む、その他のいかなる損傷や紛失に対して責任を負いません。

有限质保及责任范围

产品保修期为终端用户交付之日起的二十四个月。若在正常使用时若出现任何非人为产生的损坏针对的是材料和/或工艺上的缺陷), 经Fractal Design鉴定为产品本身的问题后, 在此保修期内, 由Fractal Design决定对此产品进行维修或是更换。保修申请请提交给销售产品的代理商处, 运费预付。

- 产品已用于出租用途, 使用不当, 处理不当或未按照其既定的预
- 产品因自然灾害损坏, 包括但不限于电、火灾、洪水和地震。
- 序列号已被篡改或删除的产品。
- 产品未按照使用说明书安装

Fractal Design的责任仅限于产品当前的市场价值(折旧价值, 不包括运费、安装费和其它费用)。Fractal Design对于任何其它损坏或损失不承担任何责任, 包括但不限于利润、收入或数据损失, 意外或间接的损坏, 即使Fractal Design 已被告知可能会发生上述损坏的可能性。

產品保固服務說明

產品保固期為消費者購買日起的二十四個月。若正常使用時出現任何非人為產生的損壞(針對的材料和/或工藝上的缺陷), 經Fractal Design鑑定為產品本身的問題後, 在此保固期內, 由Fractal Design決定對此產品進行維修或是更換。您可以向購買之經銷商提出保固申請(需要預付運費, 詳情請洽經銷商)。

本保固不包含:

- 以租賃為目的產品、人為損壞或未按記載之用途應用及處理不當的產品。
- 因自然災害導致產品受損的情況, 包括雷擊、火災、水災和地震等自然災害。
- 序號已修改或是移除的產品。
- 未依使用手冊安裝的產品

Fractal Design 需負的最大責任僅限產品的市場售價 (折舊價值, 含運費、處理費與其他費用)。Fractal Design 不需對其他損壞或損失負責, 包括但不限於利潤、營收的損失或資料遺失、意外或後續損壞, 即使 Fractal Design 已被告知這類可能損壞亦然。



FD Sweden AB,
Datavägen 37B, S-436 32,
Askim, Sweden

Designed in Sweden
fractal-design.com

© Fractal Design, All rights reserved.
Fractal Design, the Fractal Design logotypes,
product names and other specific elements
are trademarks of Fractal Design, registered
in Sweden. Other product and company
names mentioned herein may be trademarks
of their respective companies. Contents and
specifications as described or illustrated are
subject to change without notice.