

FR -ATTENTION!
 GB -WARNING!
 DE -ACHTUNG!
 NL -WAARSCHUWING!
 ES -ADVERTENCIA!
 PT -ATENÇÃO!
 IT -AVVERTENZA!
 DK -ADVARSEL!
 SE -VARNING!
 FI -VAROITUS!
 NO -ADVARSEL!
 HU -FIGYELMEZTES!
 CZ -UPOZORNĚNÍ!
 SK -UPOZORNENIE!

PL -OSTRZEŻENIE!
 BG -ВНИМАНИЕ!
 RO -AVERTISMENT!
 GR -ΠΡΟΕΙΔΟΠΟΙΗΣΗ!
 SI -OPOZORILO!
 HR -UPOZORENJE!
 TR -UYARI!
 RU -ВНИМАНИЕ!
 UA -УВАГА!
 EE -HÕIATUS!
 LV -UZMANĪBU!
 LT -UŽDĖSINIŲ!

***+3**
 3 ans
 3 years
 3 Jahre
 3 jaar
 3 años
 3 anni
 3 år

vuotta
 år
 let
 rokov
 lata
 години
 ani
 χρόνια

let
 godina
 yaşından
 лет
 роки
 aastastele
 metų
 gadiem

ستوات

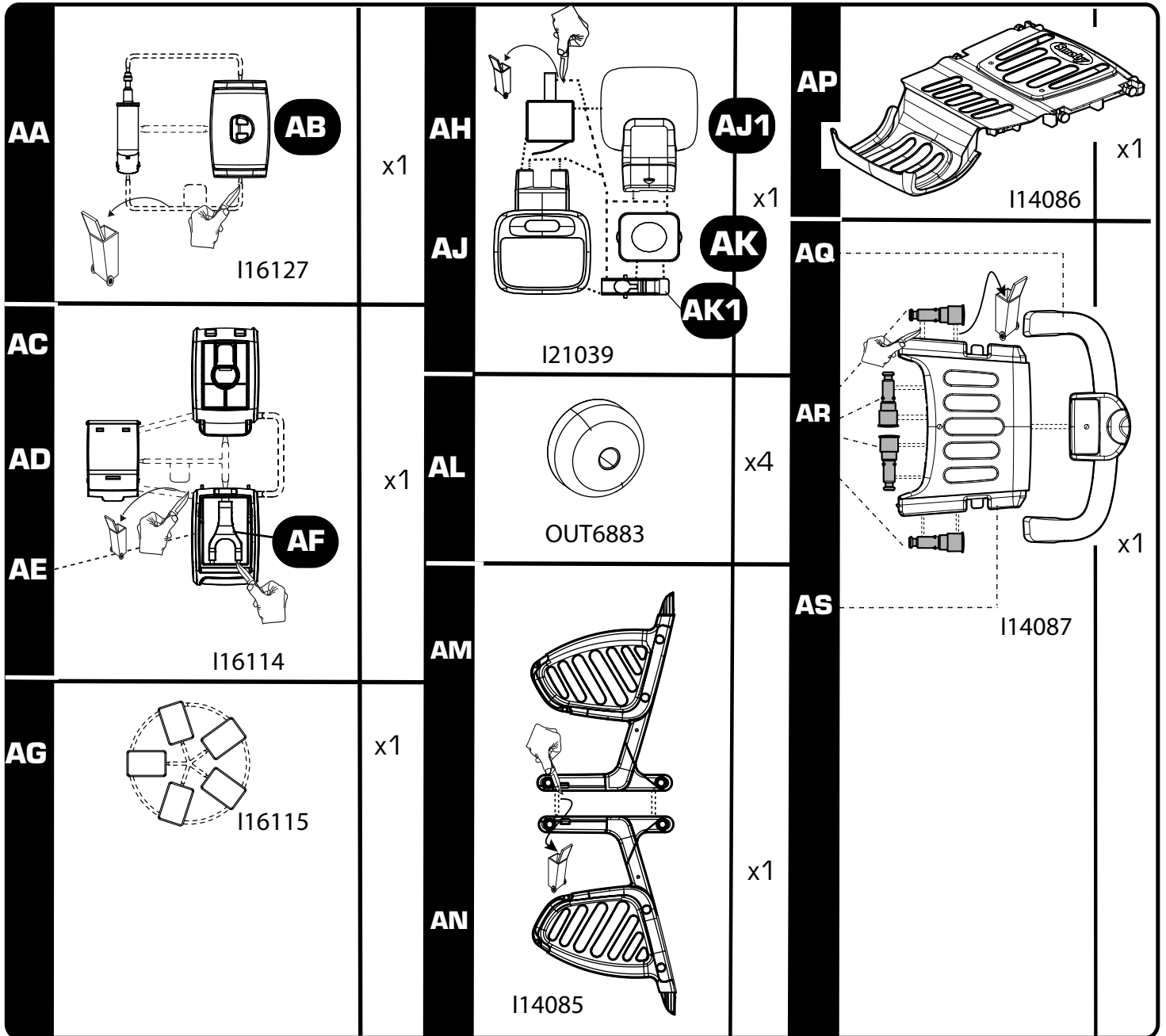
FR -Outils non fournis
GB -Tools not provided.
DE -Werkzeug nicht inbegriffen
NL -Gereedschap niet inbegrepen
ES -Herramientas no incluidas
PT -Ferramentas não fornecidas.
IT -Utensili non forniti
DK -Værktøj medfølger ikke.
SE -Verktyg ingår inte.
FI -Ei sisällytä työkaluja
NO -Verktøy følger ikke med
HU -A szerszámok nem tartozékaik a terméknek.
CZ -Nářadí není součástí dodávky
PL -Narzędzia niedostarczone w zestawie.
BG -Инструменти не са предоставени.

Smoby

RO -Scule neincluse
GR -Τα εργαλεία δεν περιλαμβάνονται
SI -Orodje ni priloženo.
HR -Alati se ne isporučuju
TR -Ürünle dahil değildir
RU -Инструменты не поставляются.
UA -Інструменти не входять у комплект
EE -Tööriistu ei ole kaasas.
LT -Rankių komplekte nėra
LV -Rīki komplektā nav ietverti.

AR -الأدوات غير مرفقة مع المنتج.

<p>A</p> <p>118038</p>	x1	<p>F</p> <p>118037</p>	x1	<p>N</p> <p>116117</p>	x1
<p>B</p> <p>118033</p>	x1	<p>G</p> <p>H</p> <p>118058</p>	x1	<p>P</p> <p>Q</p> <p>R</p> <p>S</p> <p>116121</p> <p>T</p>	x1
<p>C</p> <p>118034</p>	x2	<p>J</p> <p>AAP2000</p>	x1	<p>U</p> <p>ABA1348</p>	x1
<p>D</p> <p>E</p> <p>118035</p>	x2	<p>K</p> <p>L</p> <p>out1875</p> <p>M</p> <p>118036</p>	x1	<p>V</p> <p>117019</p> <p>W</p> <p>AAK0404</p> <p>Ø3,5x16</p> <p>Y</p> <p>AAV0071</p>	x4



Super Market

SMOBY TOYS S.A.S.
 Service après vente / After sales service : www.smoby.fr
 Le Bourg Dessus - 39170 Lavans-lès-Saint-Claude / France.

Smoby

**Assistance consommateurs à nous retourner en cas de problèmes / Consumer assistance: for any problems, return this card /
 Verbraucher-Info: Für weitere Auskünfte, senden Sie diese Karte bitte an / Klantenservice: voor inlichtingen, deze kaart naar ons terugsturen/
 Atención al consumidor : para cualquier información, enviar esta tarjeta. / Assistenza per il consumatore: per informazioni, rispedire la presente cartolina.**

NOM / NAME : _____

PRENOM / SURNAME : _____

RUE / STREET : _____

VILLE / TOWN : _____

CODE POSTAL / POSTAL CODE : _____

PAYS / COUNTRY : _____

N°TEL : _____

EMAIL : _____

Description du motif de la réclamation / Cause for complaint / Grund der Beanstandung / Omschrijving van de reden van de klacht / Detalle el motivo de su reclamación / Descizione del motivo del reclamo:

Manquant / Missing / Fehlende Teile / Tekort / Faltante / Mancante.

Cassé / Broken / Gebrochen / Gebroken / Rotura / Rotto.

Commentaires / Comments / Bemerkung / Opmerkingen / Comentarios / Commenti.

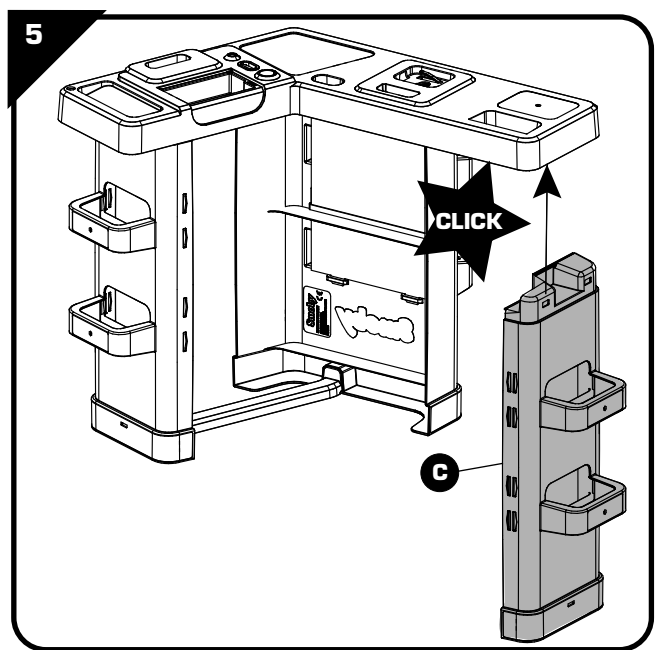
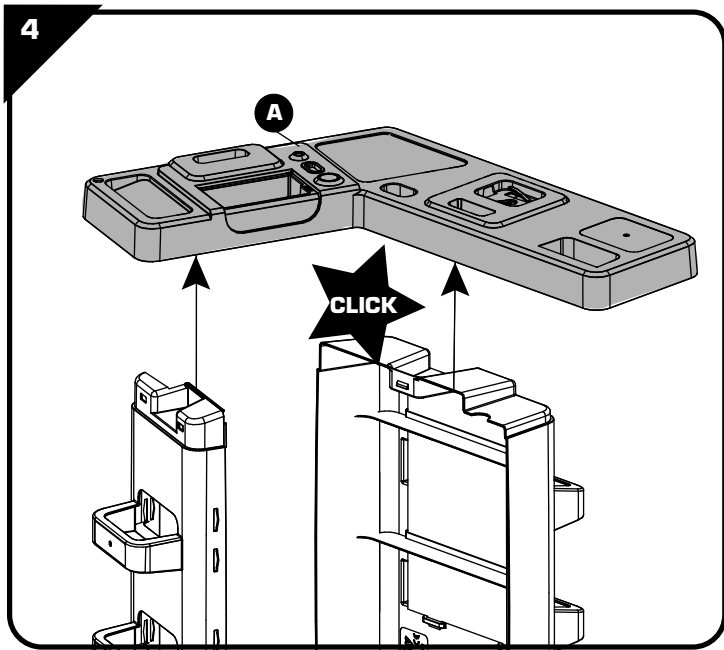
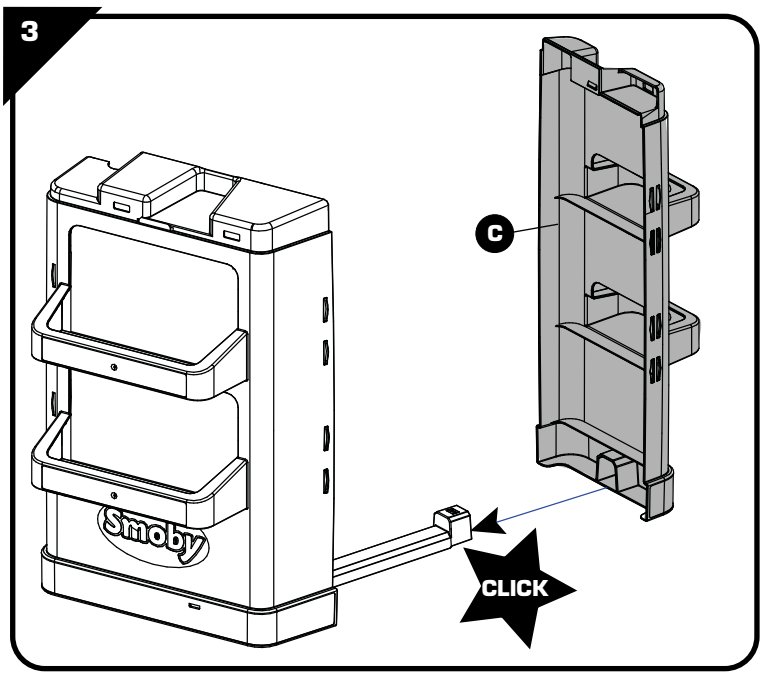
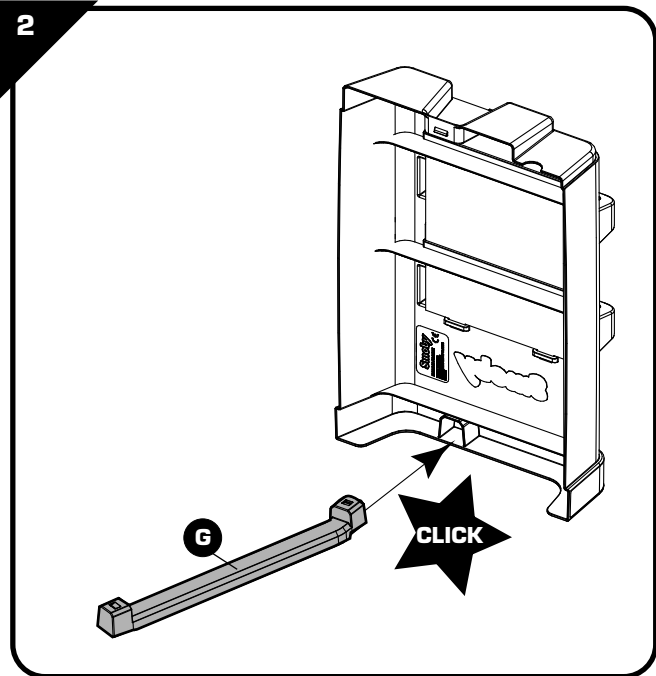
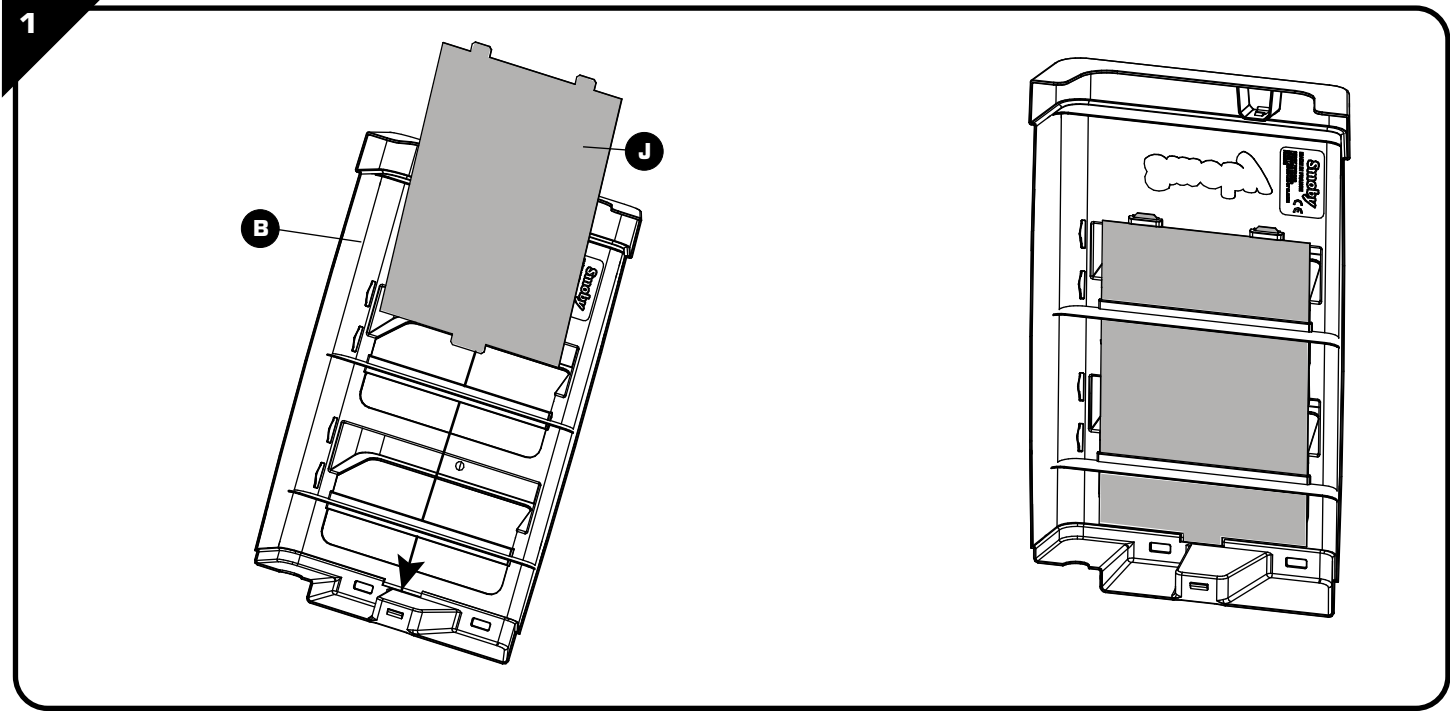
.....

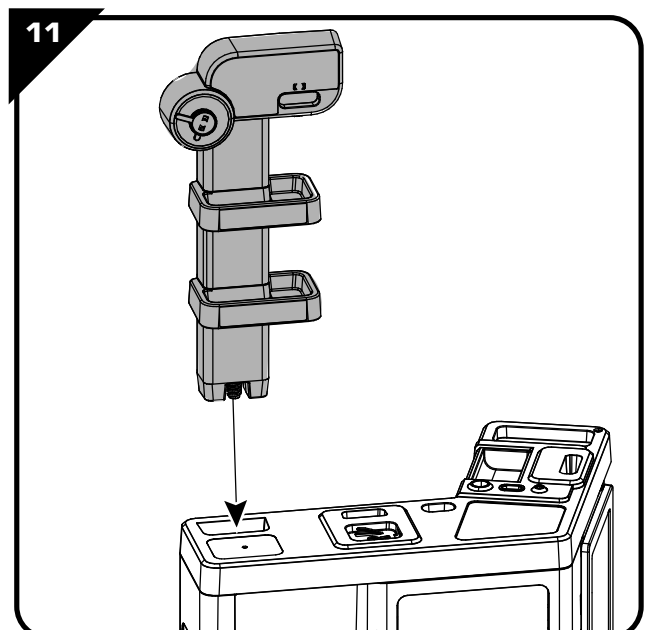
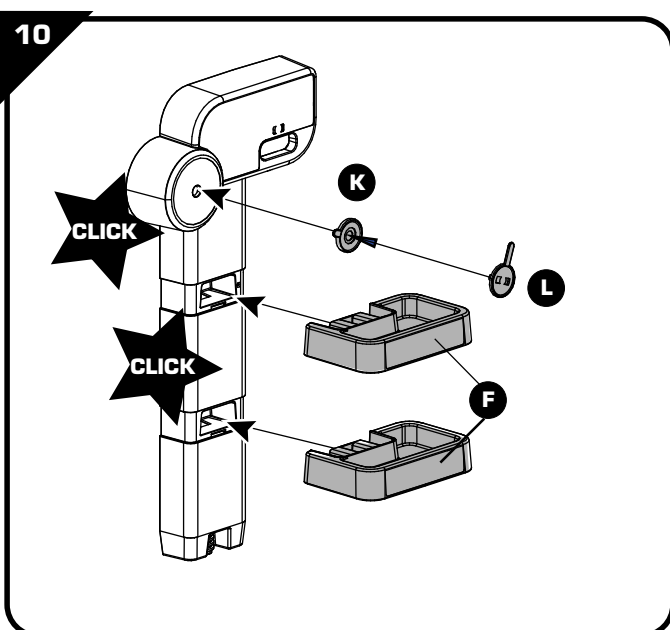
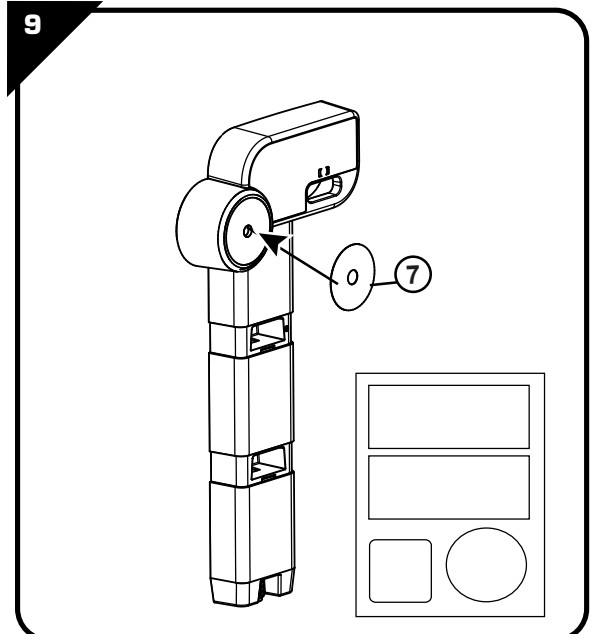
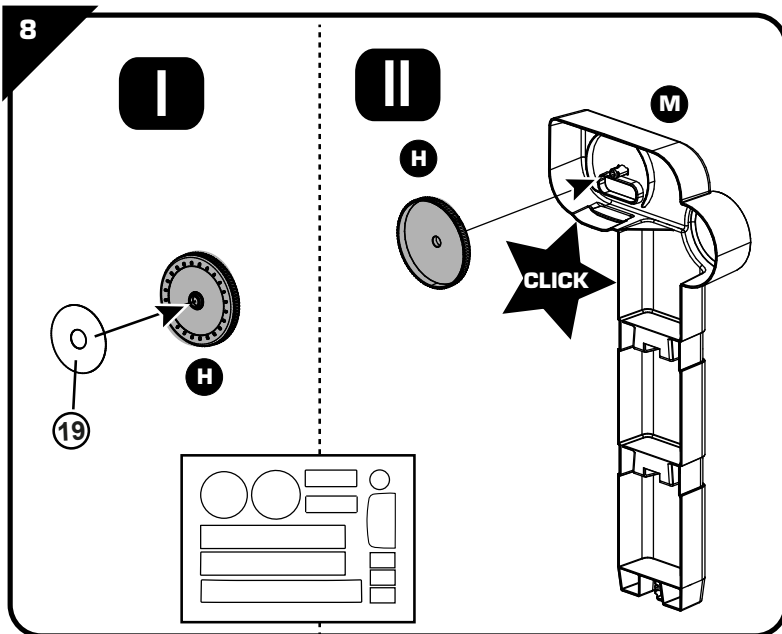
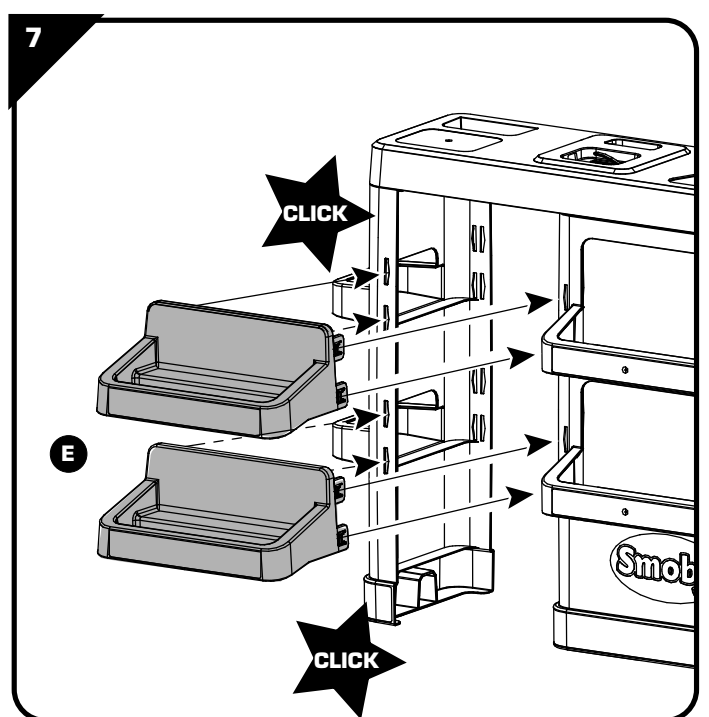
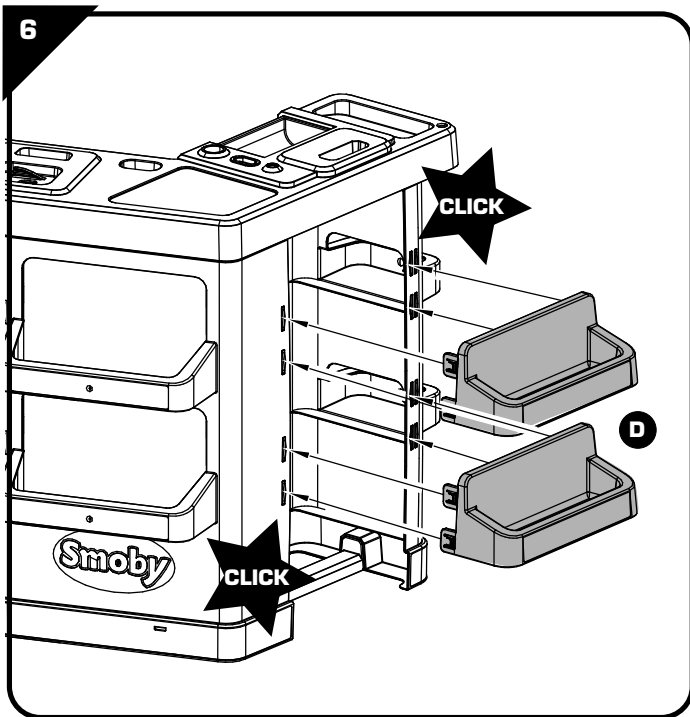
N°: N°: N°: N°: N°: N°: N°:

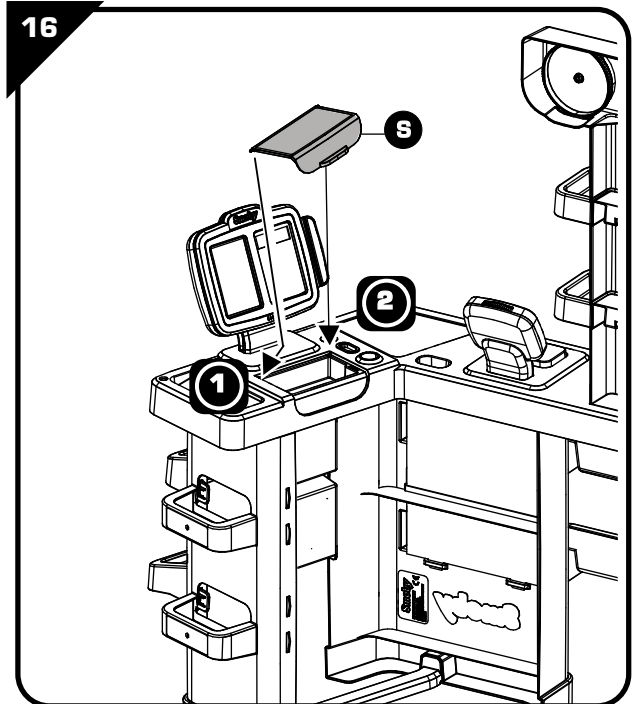
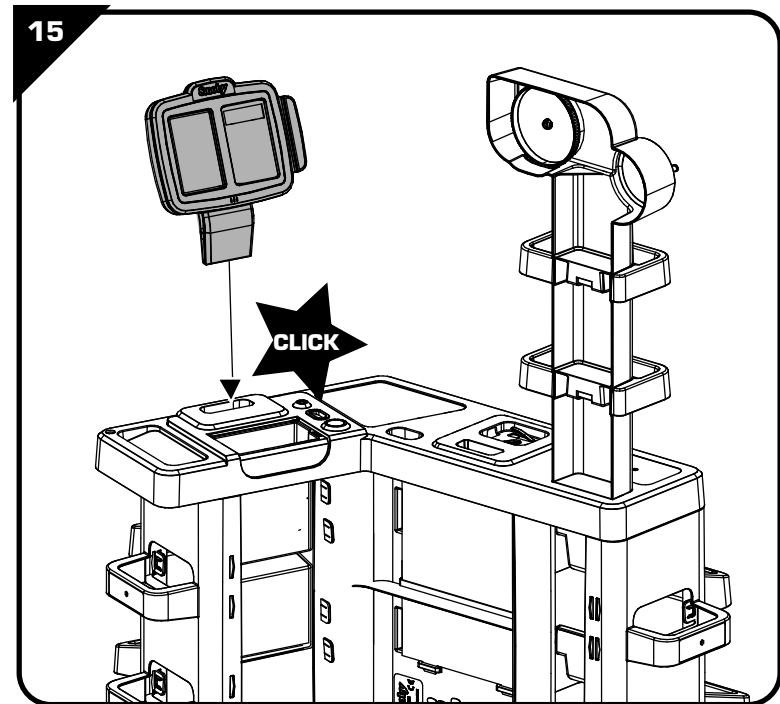
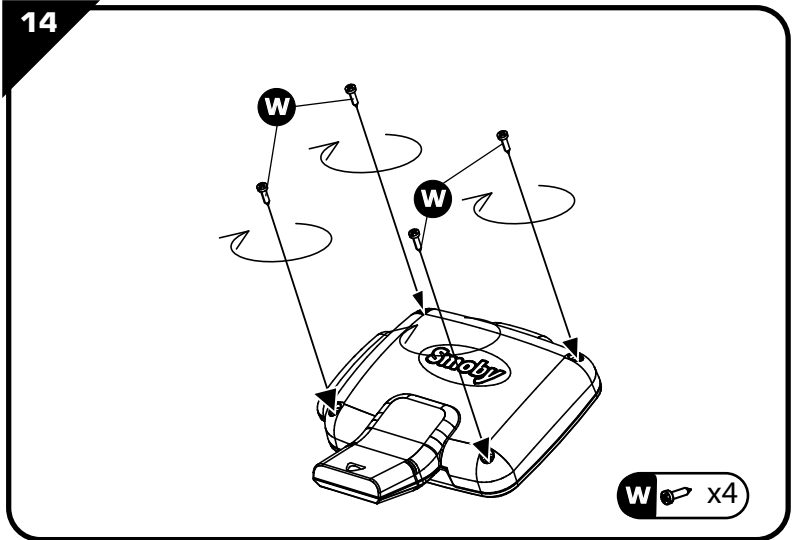
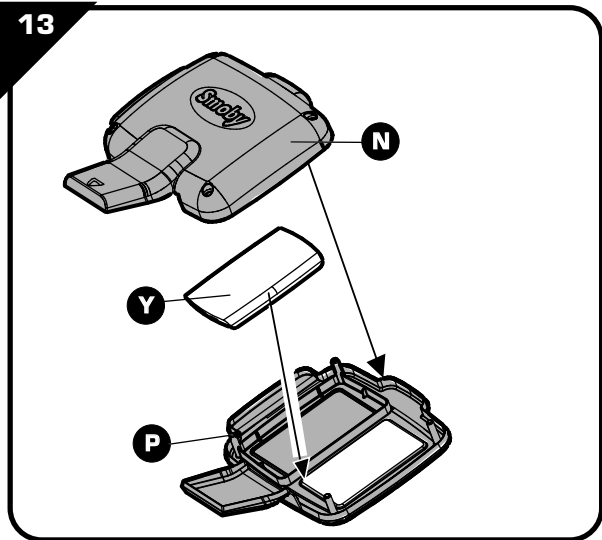
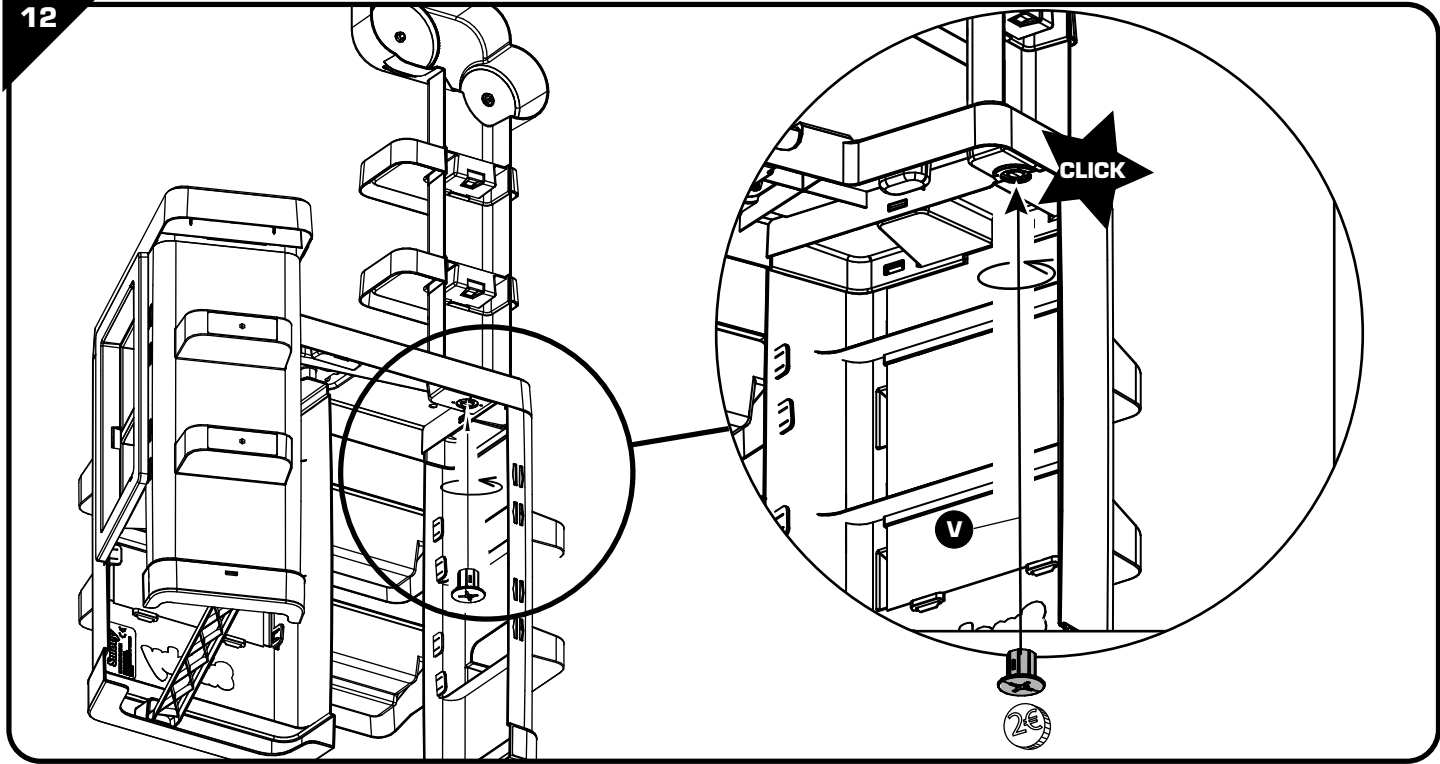
Qté: Qté: Qté: Qté: Qté: Qté: Qté:

Ref.:
Couleurs/Colors:
N° Notice / IS Number : AAP2348A

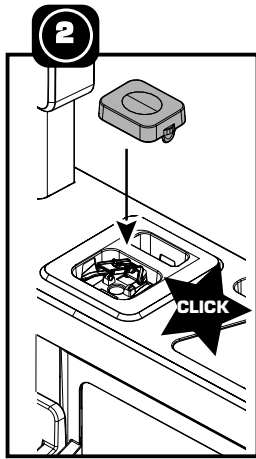
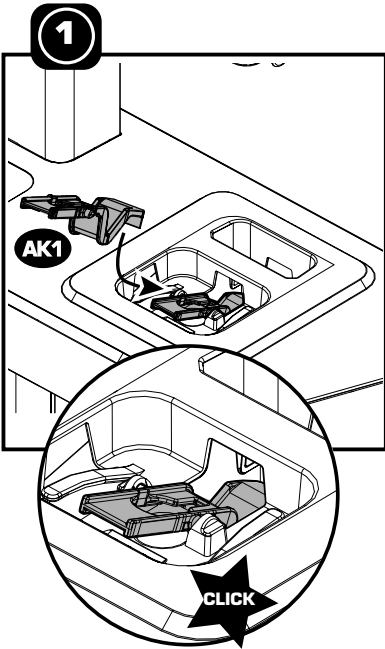
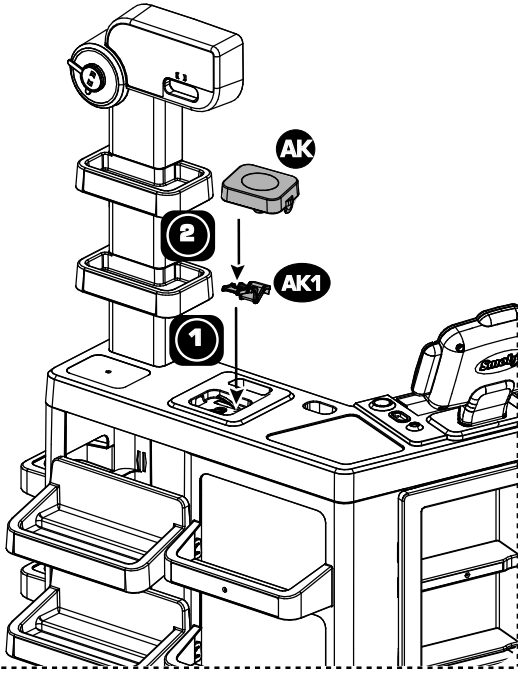




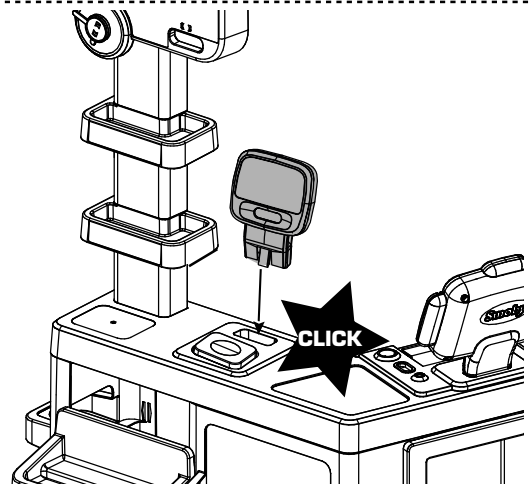
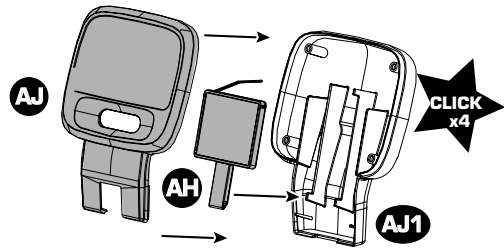
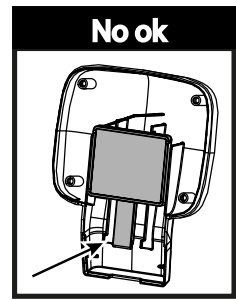
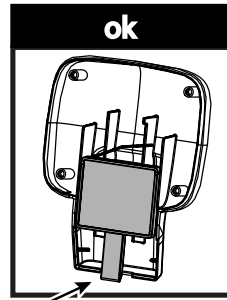
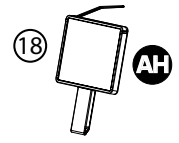
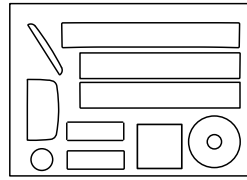




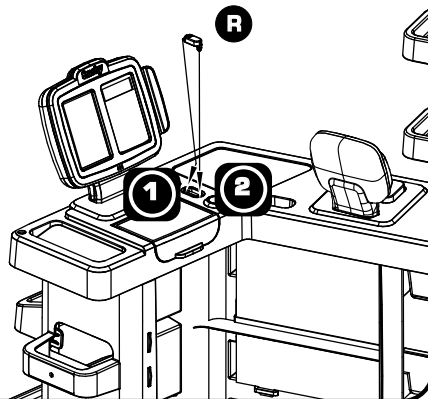
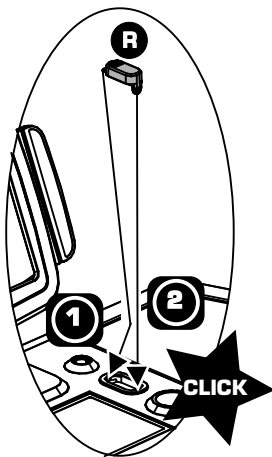
17



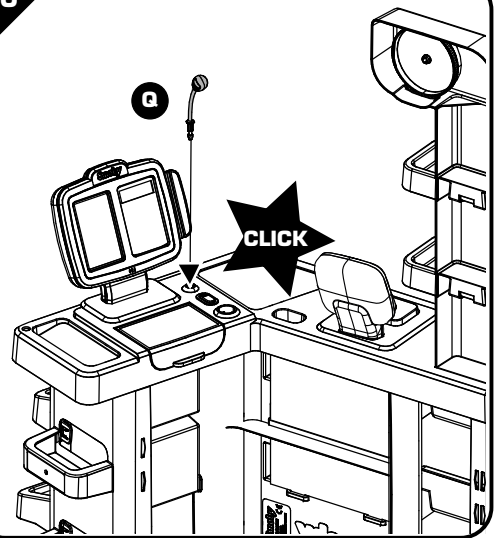
18

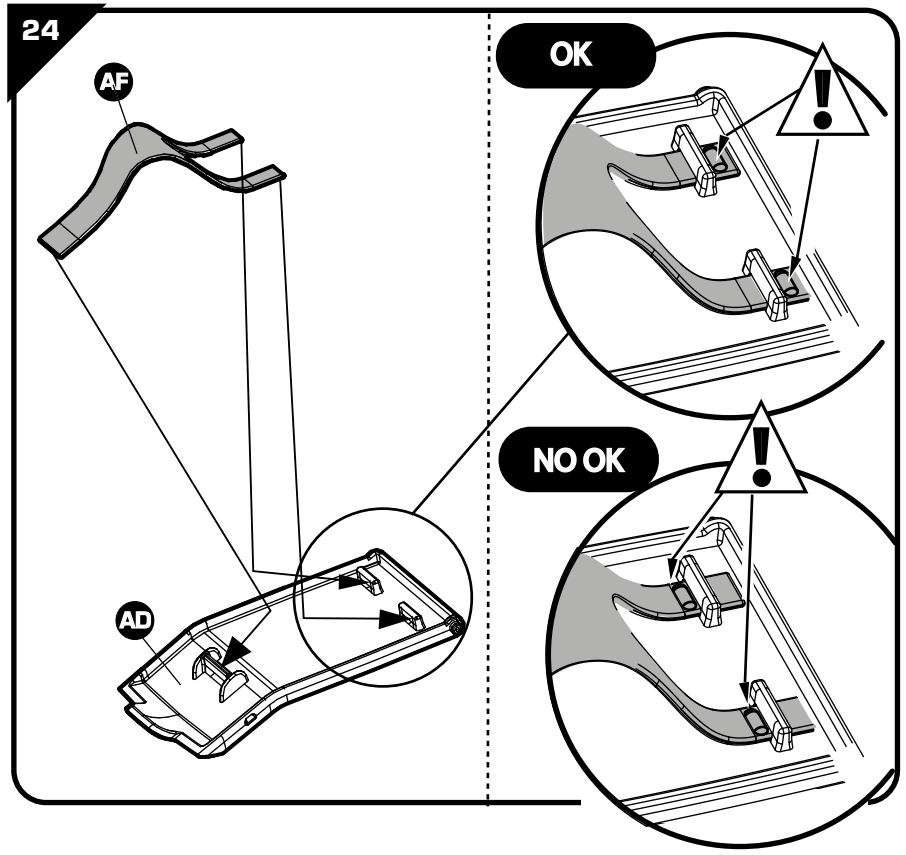
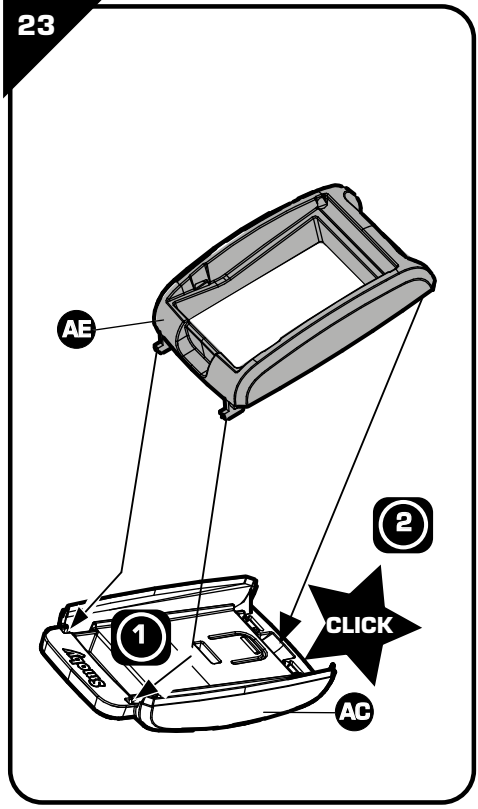
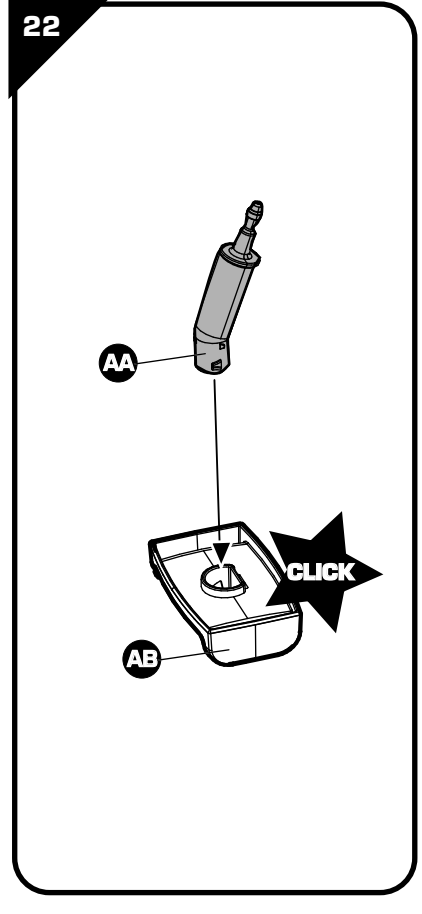
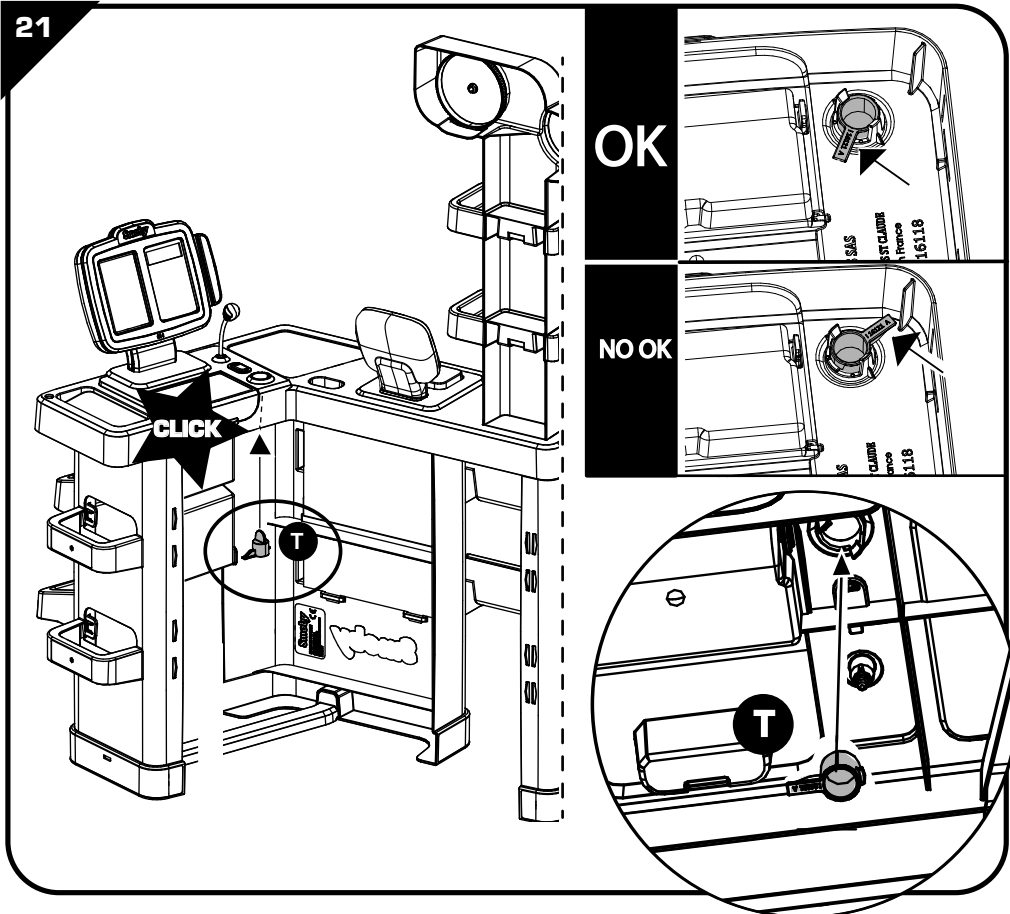


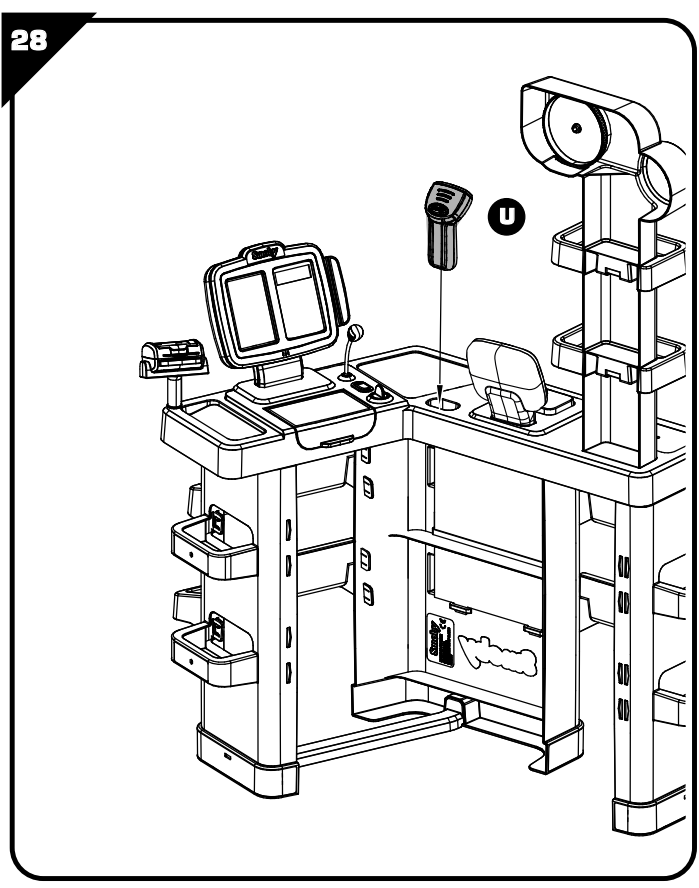
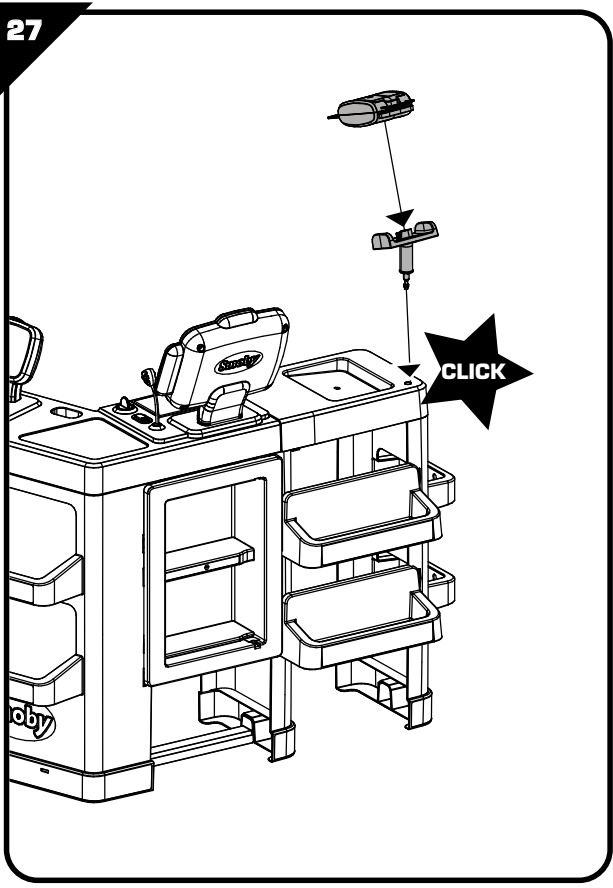
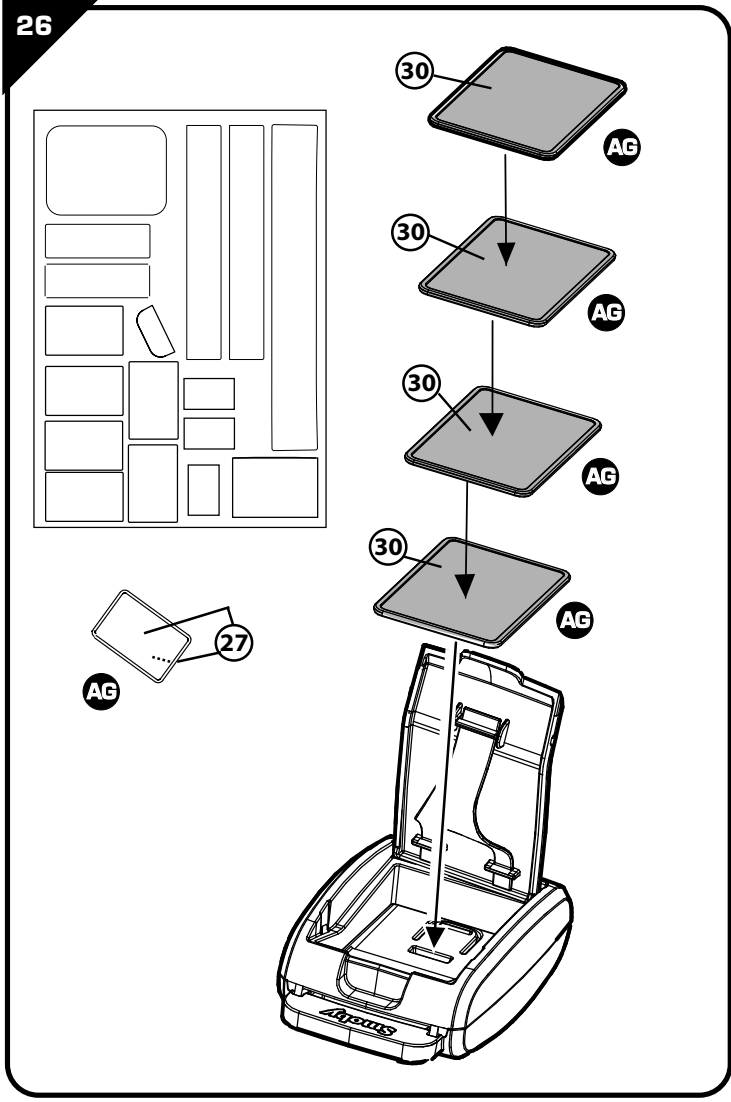
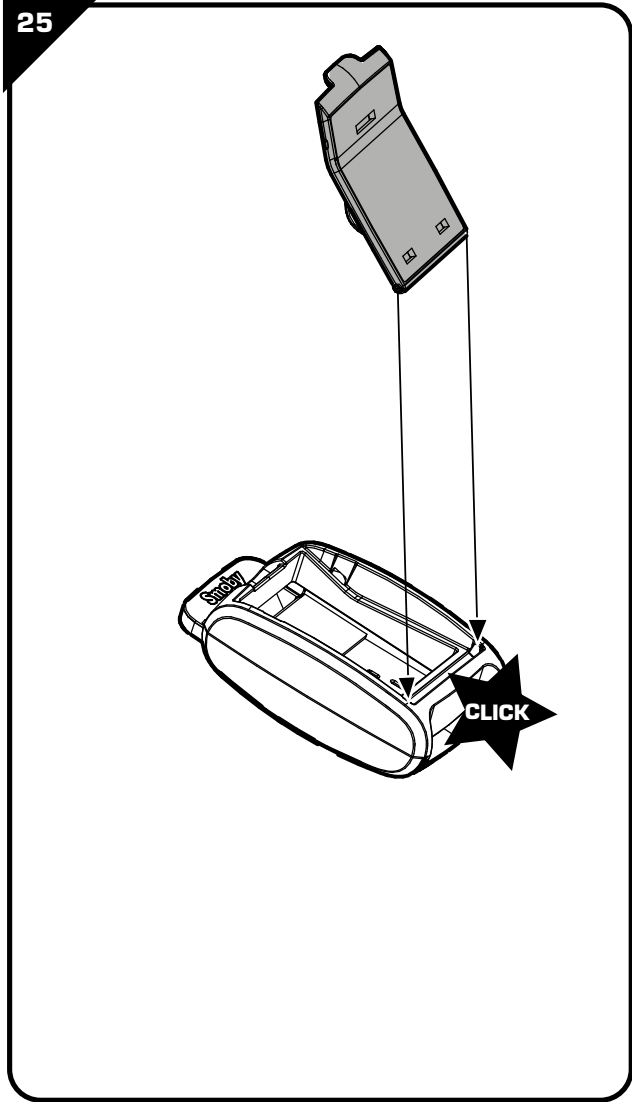
19



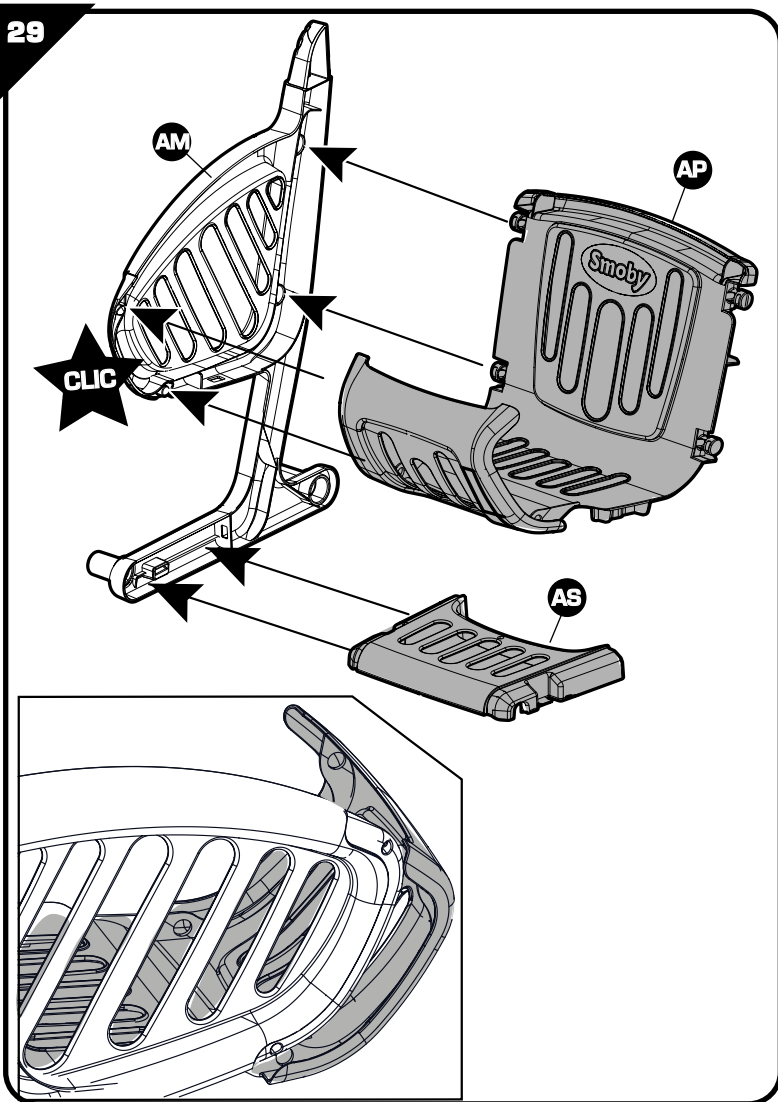
20



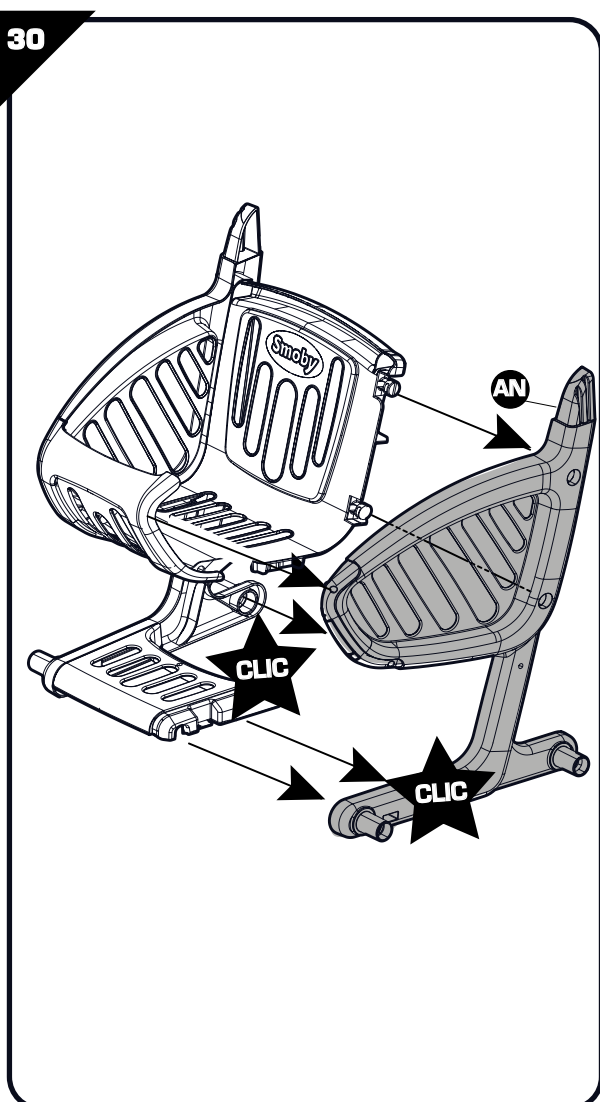




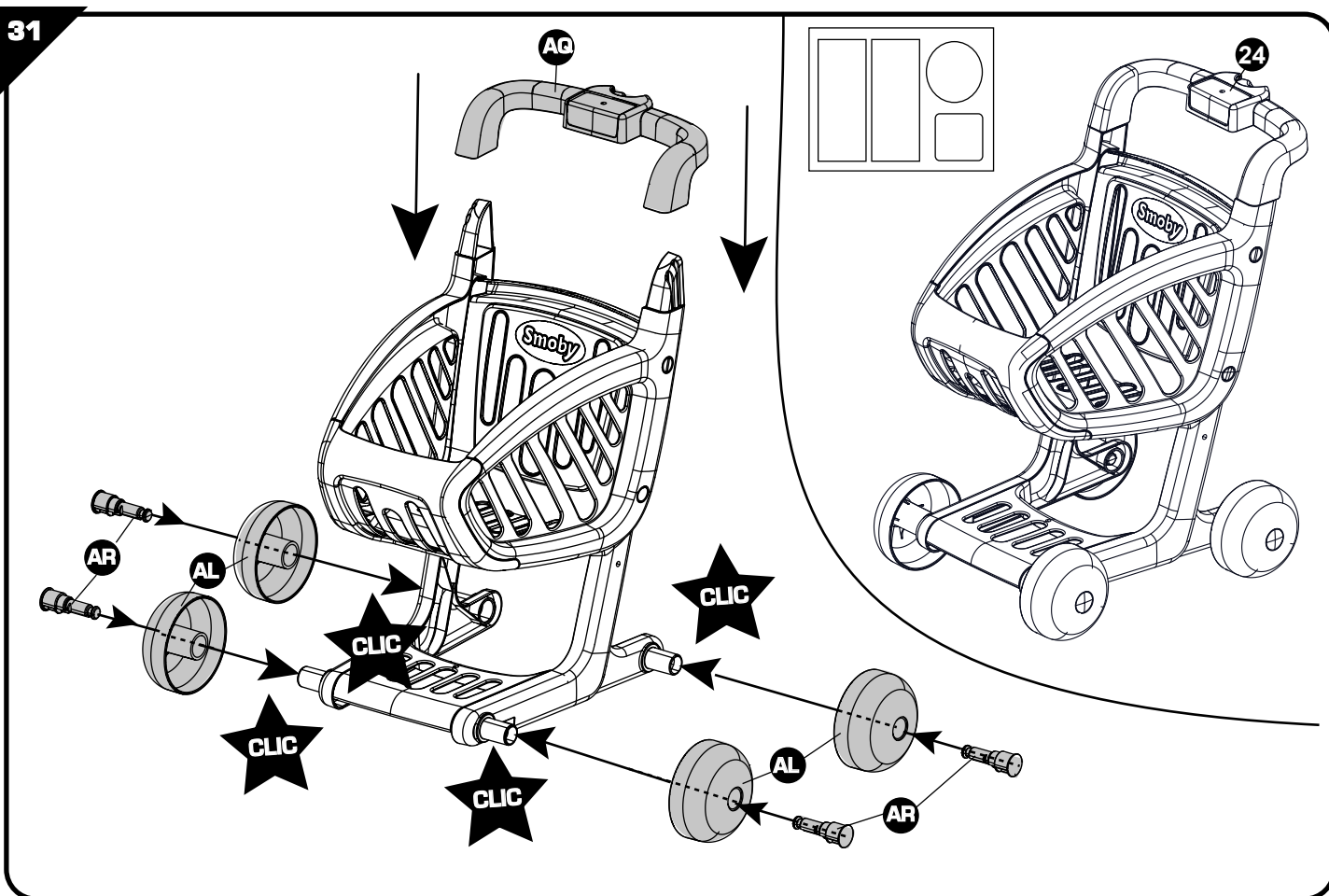
29

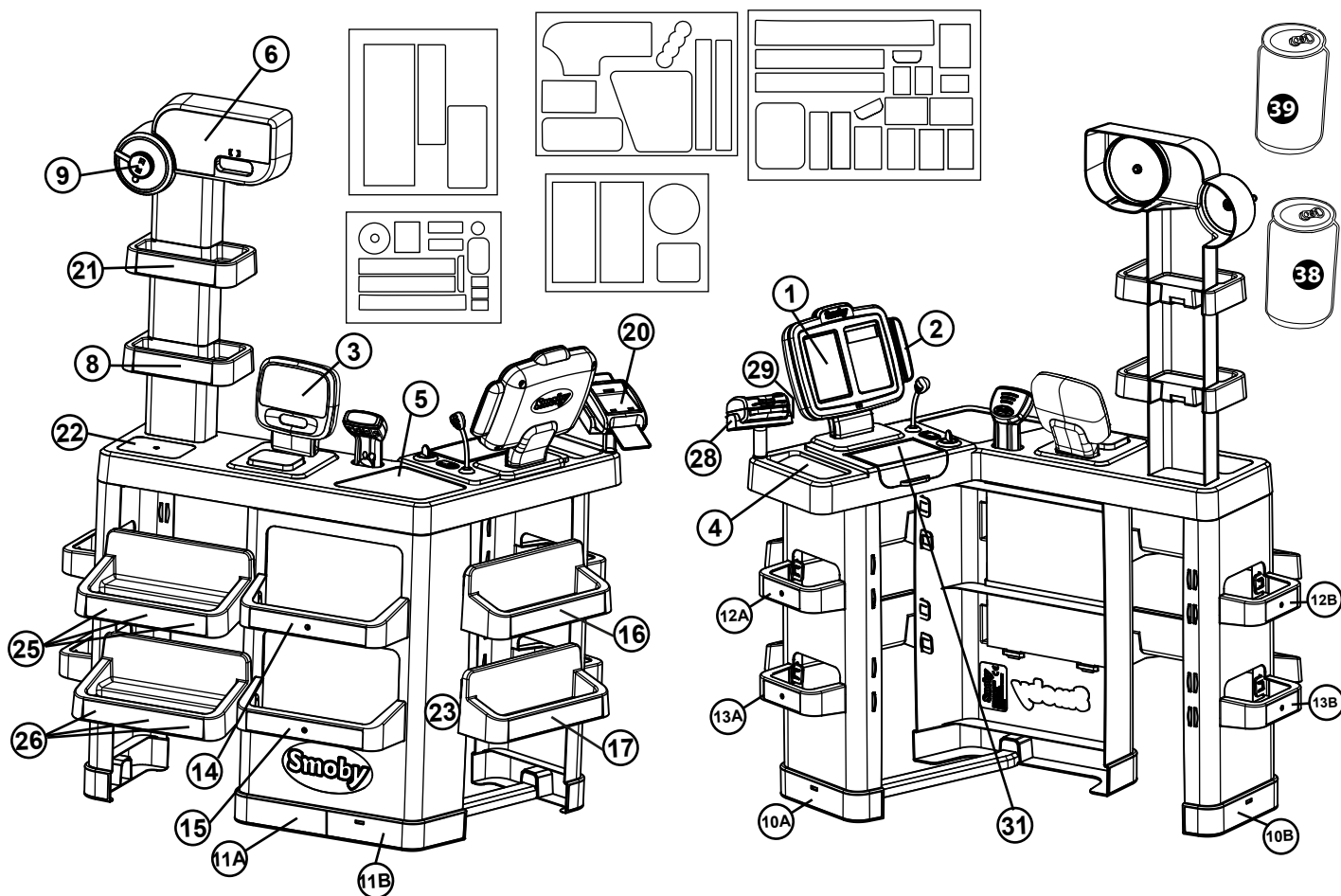


30



31





⚠ WARNING: CHOKING HAZARD.
Small parts. Not for children under 3 yrs.

⚠ WARNING:
Never allow a child to play without adult supervision.

⚠ WARNING:
Toy must be assembled by an adult, as it contains hazardous points or edges. A sharp tool shall be used.

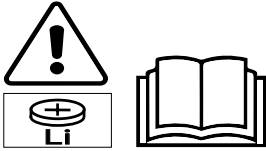
⚠ WARNING:
Batteries should be changed by an adult.

⚠ WARNING:
This product contains a Button or Coin Cell Battery. A swallowed Button or Coin Cell Battery can cause internal chemical burns in as little as two hours and lead to death. Dispose of used batteries immediately. Keep new and used batteries away from children. If you think batteries might have been swallowed or placed inside any part of the body, seek immediate medical attention.

FR -Renseignements importants à conserver. Attention ! Pour écarter les dangers liés à l'emballage (attaches, film plastique, embout de gonflage, outils pour assembler le produit, etc...) enlever tous les éléments qui ne font pas partie du jouet. Jouet à monter par un adulte responsable. ATTENTION! Ne convient pas aux enfants de moins de 3 ans. Petits éléments. Danger d'étouffement. ATTENTION! Ne jamais laisser un enfant jouer sans la surveillance d'un adulte. Toute réclamation doit être accompagnée de la preuve d'achat (ticket de caisse). Les pièces doivent être dégrappées par un adulte avec un outil pour éviter les bords coupants. **GB** -Important information to be kept. Warning! To remove risks associated with packaging (attachments, plastic wrapping, inflation nozzle, product assembly tools, etc.) remove all items that are not part of the toy. Toy to be assembled by a responsible adult. WARNING Not suitable for children under 3 years of age. Small parts. Choking hazard. WARNING! Never allow a child to play without adult supervision. Any complaint must be accompanied by the proof of purchase (receipt). The plastic or metal links between parts should be removed by an adult to avoid sharp edges. Do not use the product before it is properly installed. Adult supervision is necessary for children under 4 years of age. **DE** -Wichtige Hinweise, die aufzuheben sind. Achtung! Um alle durch die Verpackung entstehenden Gefahren auszuschließen (Schnüre, Plastikfolie, Stutzen, Werkzeuge zur Montage des Produktes. usw. ...), entfernen Sie alle Elemente, die nicht Teil des Spielzeugs sind. Muss von einem verantwortlichen Erwachsenen zusammen gebaut werden. ACHTUNG! Nicht für Kinder unter 3 Jahren geeignet. Kleine Bestandteile. Erststückergefahr. ACHTUNG! Ein Kind niemals ohne Aufsicht eines Erwachsenen spielen lassen. Bei Reklamationen den Kaufnachweis mitschicken (Kassenschein). Die Teile müssen von einem Erwachsenen mit einem Werkzeug abgetrennt werden, so dass keine schneidenden Kanten entstehen. **NL** -Belangrijke inlichtingen die u moet bewaren. WAARSCHUWING! Om gevaren verbonden aan de verpakking (riemen, plastic folie, oppomp-opzetting, gereedschap om het product in elkaar te zetten. enz.) te vermijden, verwijder alle onderdelen die geen deel van het speelgoed uitmaken. Door een aansprakelijke volwassene te monteren speelgoed. WAARSCHUWING! Niet geschikt voor kinderen onder 3 jaar. Kleine onderdelen. Verstikkingsgevaar. WAARSCHUWING! Laat het kind nooit zonder toezicht van een volwassene spelen. Elke klacht moet worden vergezeld door het aankoopbewijs (kassabon). De plastic bandjes die de onderdelen onderling vasthouden moeten door een volwassene met een stuk gereedschap verwijderd worden om het ontstaan van scherpe randen te voorkomen. **ES** -Informaciones importantes que deben conservarse. ¡ADVERTENCIA! Para evitar los peligros relacionados con el embalaje (ataaduras, láminas de plástico, boquilla de inflado y herramientas para el montaje del producto, etc...) deseché todos los materiales que no forman parte del juguete. Juguete que requiere ser montado por un adulto responsable. ¡ADVERTENCIA! No recomendado para niños de menos de 3 años. Contiene piezas pequeñas. Peligro de asfixia. ¡ADVERTENCIA! Nunca permita que los niños jueguen sin supervisión de un adulto. Cualquier reclamación debe ir acompañada con el justificante de compra (ticket de caja). La atadura de plástico entre las piezas deberá quitarla un adulto con una herramienta para evitar los bordes cortantes. **PT** -Informações importantes a guardar. Atenção! Para eliminar perigos ligados à embalagem (fixadores, películas de plástico, ponteira de enchimento, ferramentas para montar o produto, etc.), retire todos os elementos que não fazem parte do produto. Brinquedo para ser montado por um adulto responsável. AVISO! Não convém às crianças com menos de 3 anos. Contém pequenos elementos. Perigo de asfixia. ATENÇÃO! Nunca deixe uma criança brincar sem a supervisão de um adulto. Qualquer reclamação deve ser acompanhado da prova de compra (talão de caixa). As peças devem ser separadas por um adulto munido de uma ferramenta para limar as arestas vivas, cortantes. **IT** -Informazioni importanti da conservare. AVVERTENZA! Per evitare ogni pericolo legato agli imballaggi (attachi, fogli di plastica, Valvola di gonfiaggio, utensili per montare il prodotto, ecc.), togliere tutti gli elementi che non fanno parte del prodotto. Il gioco deve essere montato da una persona adulta responsabile. AVVERTENZA! Non adatto a bambini di età inferiore a 3 anni. Parti piccole. Pericolo di soffocamento. AVVERTENZA! Non lasciare mai giocare i bambini senza la sorveglianza di un adulto. Qualsiasi reclamo deve essere accompagnato dalla prova d'acquisto (scontrino di cassa). Per evitare il contatto con i bordi taglienti, la linguetta plastica tra le varie parti deve essere rimossa da un adulto. **DK** -Gem disse vigtige oplysninger. Advarsel! For at undgå risikoer, som er relateret til emballagen (vedhæftninger, plastikemballage, opustningsmundstykke, værktøj til at samle produktet, osv.), bedes du fjerne alle dele, som ikke er en del af legetøjet. Legetøjet skal samles af en ansvarlig voksen. ADVARSEL! Uegnet for børn under 3 år. Består af amngse små dele. Kvælningsfare. ADVARSEL! Aldrig barnet lege uden voksenopsyn. Ved enhver reklamation skal der vedlægges købsbevis (kassabon). Delene skal skilles ad af en voksen ved hjælp af et værktøj for at undgå skarpe kanter. **SE** -Viktig information som ska sparas. Varning! För att eliminera risken i samband med förpackningen (bilagor, plastfilm, uppblåsningsmunstycke, verktyg för montering av produkten osv.), ta bort alla objekt som inte är en del av leksaken. Leksak som skall monteras av ansvarig vuxen. VARNING! Ej lämplig för barn under 3 år. Innehåller smådelar. Kvävningrisk. VARNING! !! Aldrig barnet leka utan vuxen

tillsyn. Alla reklamationer bör åtföljas av inköpsbevis (kassakvitt). Plasten mellan de olika delarna bör avlägsnas av vuxen för att undvika att barnet kommer i kontakt med de vassa kanterna. **FI** -Tärkeät tiedot, jotka on säilytettävä. Varoitusta Pakkaukseen liittyvien riskien poistamiseksi (kiinnittimet, muovikäreet, Täyttösuutin, tuotteen kokoamistyökalut, jne.), poista kaikki materiaali, joka ei kuulu leluun. Lelun saa koota vain vastuullinen aikuinen. **VAROITUS** ! Ei sovellu alle 3-vuotiaille lapsille. B111Pieniä osia. Tukehtumisvaara. **VAROITUS!** Älä koskaan anna lapsen leikkiä ilman aikuisen valvontaa. Kaikkien valitusten liitteenä on toimitettava ostotodistus (kassakuitti). Aikuisen on irrotettava osat toisistaan jonkin työkalun avulla terävien reunojen välttämiseksi. **NO** -Ta vare på disse viktige opplysningene. Advarsel! For å fjerne all fare som er forbundet med innpakningen (vedlegg, innpakkingsplast, blåsemunestykke, verktøy for montering av produkt. m.m.), fjern alle objekter som ikke er en del av leken. Må monteres av en voksen. **ADVARSEL!** Ikke egnet for barn under tre år. Små deler. Kvælningsfare. **ADVARSEL!** La aldri barnet leke uten oppsyn av en voksen. Ved reklamasjon må kvittering medbringes. Plastikkbånd mellom delene skal fjernes av en voksen person med verktøy for å unngå skarpe kanter. **HU** -Fontos információk. Figyelmeztetés! A csomagolóanyaggal (tartozékok, műanyag göngyöleg, fúvószelap, szerszámok a termék összeszerelésére, stb.) kapcsolatos veszélyek elkerülése érdekében távolítsd el mindent, ami nem képezi a játék részét. A játékok csak felelős felnőtt kaphatja össze. **FIGYELMEZTETÉS!** Nem felel meg a 3 évesnél kisebb gyerekek számára. Apró részek. Fulladásveszély. **FIGYELEMTETÉS!** Soha ne engedje a gyermekét felnött felügyelet nélkül játszani! Minden reklamációt a vásárlás bizonyítéka kell kísérjen (számlárjeggy). A műanyag alkatrészeket egy megfelelő pénzátaléval felszerelkezett felnőtt kell szétbontsa, hogy elkerülje az éles széleket. **CZ** -Důležitě pokyny k uschování. Pozor! Pro zamezení rizik spojených s balením (příslušenství, umelohmotné obaly, nafukovací nástavec, nástroje pro sestavení výrobku, atd.) odstraňte veškeré prvky, které nejsou součástí hračky. Hračka určená k montáži zodpovědnou dospělou osobou. **POZOR!** Nevhodné pro děti do 3 let. (Min. rozměr 10 mm, červená barva). **VARNING!** Hájuhje malé části. Nebezpečí udušení. **UPOZORNĚNÍ!** Nikdy nedovolte dětem hrát si bez dozoru dospělé osoby. Všechny reklamace musí obsahovat doklad o koupi (pokladniční lístek). Spojovací části musí odstranit dospělá osoba pomocí nástroje tak, aby se nevytvorily ostré hrany. **SK** -Dôležité pokyny na uschovanie. Pozor! Pre zamedzenie rizik spojených s balením (príslušenstvo, umelohmotné obaly, nafukovací nástavec, nástroje na zostavenie výrobku, atď.) odstráňte všetky prvky, ktoré nie sú súčasťou hračky. Hračka určená na montáž zodpovednou dospelou osobou. **UPOZORNENIE!** Nevhodné pre deti do troch rokov. **VARNING!** Hájuhje malé části. Nebezpečnost udušenja. **UPOZORNENIE!** Nikdy nedovolte deťom hrať sa bez dozoru dospeljej osoby. Všetky reklamácie musia obsahovať doklad o zakúpení (pokladničný lístok). Súčasťou musí od seba oddeliť dospelá osoba nástrojom, aby boli odstránené ostré hrany. **PL** -Ważne informacje – należy zachować. **OSTRZEŻENIE!** Aby uniknąć niebezpieczeństw związanych z opakowaniem (zaczepy, folia plastikowa, końcówka do pompowania, narzędzia do montażu wyrobu. itp.,...), należy usunąć wszystkie elementy, które nie są częściami zabawki. Do montażu przez osobę dorosłą. **OSTRZEŻENIE!** Nie nadaje się dla dzieci w wieku poniżej 3 lata. Małe elementy. Ryzyko uduszenia. **OSTRZEŻENIE!** Nigdy nie należy zostawiać bawiącego się dziecka bez nadzoru osoby dorosłej. Przy każdej reklamacji należy okazać dowód zakupu (paragon). Rodzic lub opiekun powinien usunąć z części wszystkie plastikowe/metalowe zabezpieczenia, aby uniknąć ostrych krawędzi. **BG** -Важни указания, които трябва да бъдат запазени. Внимание! За избягване на опасностите свързани с опаковката (ленти, пластмасова фолио , мундшук за надуване, инструменти за сглобяване на продукта. и т.н.), отстранете всички елементи, които не са предназначени за игра. Трябва да се монтира от възрастни отговорни лица. **ПРЕДУПРЕЖДЕНИЕ!** неподходящо за деца на възраст под 3 години. Дребни елементи. Опасност от задушаване. **ВНИМАНИЕ!** Не оставяйте никога детето да играе без надзор от възрастни. При заявяване на рекламация, изпращайте и доказателство за извършената покупка(касовата бележка). Частите трябва да бъдат разделени от възрастни с помощта на инструмент, за да се избегне нараняване от режещите ръбове. **RO** -Păstrați aceste instrucțiuni importante. Atenție! Pentru a evita pericolose asociate ambalajului (elemente de fixare, folie de plastic, duză de umflare, scule pentru asamblarea produsului, etc...), eliminați toate elementele care nu fac parte din jucărie. Jucăria trebuie montată sub supravegherea unui adult responsabil. **ATENȚIE!** Nepotrivit pentru copiii cu vârsta sub 3 ani. Piese mici. Pericol de sufocare. **ATENȚIE!** Nu lăsați niciodată un copil să se joace fără a fi supravegheat de un adult. Toate reclamațiile trebuie să fie însoțite de dovada cumpărării (bonul de casă). Piesele trebuie să fie netezite de un adult cu ajutorul unui instrument pentru a evita marginile tăioase. **GR** -Σημαντικές πληροφορίες που πρέπει να φυλάξετε. Προειδοποίηση! Για να αποφευχθούν οι κίνδυνοι που συνδέονται με τη συσκευασία (παρελκόμενα, πλαστικά περιτυλίγματα Βαλβίδα φουσκώματος, εργαλεία για τη συναρμολόγηση του προϊόντος, κτλ.) απομακρύνετε όλα τα είδη που δεν αποτελούν τμήμα του παιχνιδιού. Παιχνίδι που πρέπει να συναρμολογηθεί από υπεύθυνο ενήλικα. **ΠΡΟΣΟΧΗ!** Ακατάλληλο για παιδιά κάτω των 3 ετών.

Μικρά τμήματα. Κίνδυνος ασφυξίας. **ΠΡΟΣΟΧΗ!** Μην αφήνετε τα παιδιά να παίξουν χωρίς επίτηρησή από κάποιον ενήλικα. Κάθε παράπονο πρέπει να συνοδεύεται από την απόδειξη αγοράς (ταμειακή απόδειξη). Τα εξαρτήματα πρέπει να λύνονται από ενήλικα με εργαλείο γιατί οι άκρες κόβουν. **SI** -Informacije proizvajalca shranite za kasnejšo uporabo. Opozorilo! Da se izognete tveganjem v povezavi s pakiranjem (dodatki, plastični ovojci, ustnik za napihovanje, orodje za montažo izdelka itd.), odstranite vse elemente, ki niso del igrarče. Igrarču naj sledi odgovorna odrasla oseba. **OPOZORIL!** Izdelek ni primeren za otroke, mlajše od treh let. Majhni delci. Nevarnost zadušitve. **OPOZORIL!** Nikoli ne dovolite otroku, da se igra brez nadzora odrasle osebe. V primeru uveljavljanja reklamacije morate obvezno priložiti račun prodajalca. Plastične povezavalne spojke med posameznimi sestavnimi deli mora odstraniti odrasla oseba tako, da pri tem ne nastanejo ostri robovi. **HR** -Molimo da sačuvate ove upute radi eventualne prepiske. Upozorenje! Kako biste izbjegli opasnost u pogledu pakiranja (dodaci, plastični omoti, mlaznica za napuhavanje, alati za montažu proizvoda itd.) uklonite sve predmete koji nisu dio igracke. Postavljanje je dozvoljeno isključivo odraslim osobama. **OPOZORENJE!** Nije namijenjeno djeci mlađoj od 3 godine. Mali dijelovi. Opasnost od gušenja. **OPOZORENJE!** Nikad ne dopustite djetetu da se igra bez nadzora odrasle osebe. U primjeru uvažavanje garancije morate obavezno priložiti račun prodavača. Dijelove treba odvojiti odrasla osoba pomoću alata kako bi se izbjegli oštri rubovi. **TR** -Lütfen olası yazışmalar için bu uyarıları saklayın. Uyarı! Ambalajla ilgili (bağlantı parçaları, plastik ambalaj ipi şişme başlığı, ürün montaj araçları vb.) tehlikeli öğeler çıkarın, oyuncuğa ait olmayan tüm parçaları çıkarın. Yetişkinler tarafından takılmalıdır. 3 Yaşından küçük çocuklar için uygun değildir. Küçük parçalar. Boğulma tehlikesi. **DIKKAT!** Bir çocuğun asla yetişkin gözetimi altında olmadan oyun oynamasına izin vermemeyin. Şikayetinizle birlikte satın alma kanıtını (makbuz) sunmanız gerekir. Parçalar arasındaki plastik bağlantılar, güvenli amaciyla bir yetişkin tarafından çıkarılmalıdır. **RU** -Важные сведения: хранить! Внимание! Чтобы избежать опасностей, связанных с упаковкой (шнуры, пластиковая пленка , hasадка для накачивания, инструменты для сборки устройства и т. д.), уберите все предметы, не являющиеся игрушками. Игрушку должен собирать взрослый, отвечающий за ребенка. **ВНИМАНИЕ!** Не для детей от месяца до 3 лет. Мелкие детали. Опасность проглотить. **ВНИМАНИЕ!** Никогда не оставляйте играющего ребенка без присмотра взрослых. Все претензии должны сопровождаться свидетельством покупки (кассовый чек). Взрослый должен убрать пластиковое соединение между деталями с помощью инструмента, чтобы не оставалось острых краев. **UA** -Зберігайте цю інструкцію на випадок можливого використання у майбутньому. Увага! Щоб вберегтися від небезпек, пов'язаних з упаковкою (мотузки, пластикова плівка Наконечник для надування, інструменти для збирання продукту, тощо), приберить всі предмети, що не є іграшками. Іграшка повинна збиратися тільки дорослими. **УВАГА!** Іграшка не призначена для дітей віком до 3 років . Дрібні деталі. Небезпеку проковтнути. **УВАГА!** Ніколи не залишайте дитину, яка грається, без нагляду дорослих. Будь-яку скаргу повинен супроводжувати доказ придбання (квитанція). Деталі повинні бути оброблені дорослими за допомогою інструменту для уникнення ріжучих країв. **EE** -Oluline teave, mis tuleks alles hoida. Hoiatust! Pakendiga (kinnitused, plastist pakkematerjalid, täispuhimise otsak, toote koostamise tööriistad jne) seotud ohtude ennetamiseks eemaldage kõik esemed, mis ei ole mänguasja osad. Mänguasja tuleks kokku panna vastutava täiskasvanu poolt. **HOIATUS!** Ei ole sobiv alla 3-aastastele lastele. (min. D. 10 mm, punane). Väikesed osad. Kägistamisohu. **HOIATUS!** Ärge kunagi lubage lastel mängida ilma täiskasvanu järelevalveta. Kaebuste tuleb lisada ostu tõendav dokument (kviitung). Teravate äärte vältimiseks peab täiskasvanu eemaldama osadevahelised plastikust või metallist ühendused. **LT** -Svarbi informacija, kurią būtina išsaugoti. Dėmesio! Kad išvengtumėte pavojų, susijusių su pakuote (priedais, plastikų plėvele, pripūtimo antgaliu, produkto montavimo įrankiais ir pan.), nuimkite visus elementus, kurie nėra žaislo sudėtinė dalis. Žaislą turi sumontuoti atsakingas suaugęs asmuo. **DĖMESIO!** Nėtik vaikams iki 3 metų amžiaus. Mažos dalys. Užspringimo pavojus. **DĖMESIO!** Niekada neleiskite vaikui žaisti be suaugusiojo priežiūros. Reikiant pretenziją būtina pateikti pirkinio įrodymą (kasos kvitą). Suaugusysis privalo įrankiu iškarpyti dalių jungtis, kad neliktų aštrių kraštų. **LV** -Svarīga informācija saglabāšanai. Uzmanību! Lai izvairītos no iespējamiem ar iepakojamu saistītiem riskiem (skavas, plastikāta plēve, uzpūšanas uzgalis, instrumenti izstrādājuma montāžai utt...), noņemiet nost visu, kas nav rotālijas sastāvdaļa. Rotāliju jāmontē atbildīgajam pieaugušajam. **UZMANĪBU!** Nav piemērots bērniem, kas nav sasnieguši 3 gadu vecumu... Nelietas sastāvdaļas. Elpas trūkuma risks. **UZMANĪBU!** Neļaut bērniem spēlēties bez pieaugušo uzraudzības. Ikvienai sūdzībai jāpievieno pirkmu apstiprinošs dokuments (kases čeks). Daļu atvienošanu veic pieaugušais ar attiecīgiem instrumentiem, lai izvairītos no asām malām.



FR • ATTENTION: Ce produit contient une pile bouton au lithium. Une pile bouton au lithium peut causer des brûlures chimiques internes graves en cas d'ingestion. **ATTENTION:** Mettre immédiatement au rebut les piles ou accumulateurs usagés. Tenir les piles ou accumulateurs neufs et usagés hors de la portée des enfants. Si des piles ou accumulateurs ont pu être ingérés ou placés à l'intérieur d'une partie quelconque du corps, contactez immédiatement un centre anti poison. **GB • WARNING:** This product contains a coin battery. A coin battery can cause serious internal chemical burns if swallowed. **WARNING:** Dispose of used batteries immediately. Keep new and used batteries away from children. If you think batteries might have been swallowed or placed inside any part of the body, seek immediate medical attention. **DE • WARNUNG:** Dieses Produkt enthält eine Knopfzellenbatterie. Eine Knopfzellenbatterie kann schwere innere Verätzungen verursachen, wenn sie verschluckt wird. **WARNUNG:** Gebrauchte Batterien sind sofort zu entsorgen. Neue und gebrauchte Batterien von Kindern fernhalten. Sofort einen Arzt aufsuchen, wenn der Verdacht besteht, dass Batterien verschluckt oder in einen Körperteil eingeführt wurden. **NL • WAARSCHUWING:** Dit product bevat een knoopcel batterij. Een knoopcel batterij kan ernstige interne brandwonden veroorzaken als hij wordt ingeslikt. **WAARSCHUWING:** Voer gebruikte batterijen direct af. Houd nieuwe batterijen en gebruikte batterijen uit de buurt van kinderen. Als u denkt dat een batterij werd ingeslikt of in een lichaamsopening werd geplaatst, dient u onmiddellijk contact op te nemen met een arts. **ES • ADVERTENCIA:** Este producto contiene una pila de botón. Las pilas de botón pueden causar quemaduras internas si se ingieren. **ADVERTENCIA:** Deseche las pilas usadas de inmediato. Mantenga las pilas nuevas y usadas fuera del alcance de los niños. Si piensa que alguien ha ingerido una pila, o se la ha introducido en alguna parte del cuerpo, consulte con un médico inmediatamente. **PT • AVISO:** Este produto contém uma pilha de tipo moeda. Uma pilha de tipo moeda pode provocar queimaduras químicas internas graves caso seja engolidida. **AVISO:** Elimine as pilhas usadas imediatamente. Mantenha as pilhas novas e usadas afastadas de crianças. Se suspeitar que as pilhas foram engolidas ou inseridas em qualquer parte do corpo, consulte imediatamente um médico. **IT • AVVERTENZA!** Questo prodotto contiene una batteria a bottone. Se ingerite, le batterie a bottone possono causare ustioni chimiche interne gravi. **AVVERTENZA!** Smaltire immediatamente le batterie scarriche. Conservare le batterie nuove e usate fuori dalla portata dei bambini. Se si ritiene che le batterie siano state ingerite o siano penetrate all'interno del corpo, contattare immediatamente un medico. **DK • ADVARSEL:** Dette produkt indeholder et knapbatteri. Et knapbatteri kan forårsage alvorlige indre forbrændinger, hvis det sluges. **ADVARSEL:** Bortskaf straks brugte batterier. Nye og brugte batterier opbevares utilgængeligt for børn. Hvis du mener, at batterier er blevet slugt eller puttet ind i åbninger i kroppen, skal der straks søges læge. **SE • VARNING:** Denna produkt innehåller ett myntbatteri. Ett myntbatteri kan orsaka allvariga inre kemiska brännskador om det sväljs. **VARNING:** Kassera använda batterier omedelbart. Håll nya och begagnadebatterier borta från barn. Om du tror att batterier kan ha svalts eller placerats i någon del av kroppen ska du omedelbart söka läkare. **FI • VAROITUS:** Tämä tuote sisältää nappipariston. Nappiparisto voi nieltynä aiheuttaa vakavia sisäisiä kemiallisia palovammoja. **VAROITUS:** Hävitä tyhjentyneet paristot välittömästi. Pidä uudet ja tyhjentyneet paristot poissa lasten ulottuvilta. Jos epäilet, että paristo on nieltä tai työnnetty mihin tahansa ruumiin aukkoon, mene välittömästi lääkäriin. **NO • ADVARSEL:** Dette produktet inneholder et myntbatteri. Et myntbatteri kan forårsake alvorlige indre kjemiske forbrenninger ved svelging. **ADVARSEL:** Kast brukte batterier umiddelbart. Hold nye og brukte batterier borte fra barn. Hvis du tror at batterier kan ha blitt svelget eller plassert inne i noen kroppsdeler, må du øyeblikkelig oppsøke lege. **HU • FIGYELMEZTETÉS:** A termék gombelemet tartalmaz. A gombelem súlyos belsőkémiai égési sérüléseket okozhat, ha lenyelik. **FIGYELMEZTETÉS:** Az elhasznált elemeket azonnal ártalmatlanítsa. Az új éshasznált elemeket távol gyermekektől. Amennyiben úgy gondolja, hogy lenyelték az elemeket, vagy a test bármely részébe kerültek, akkor azonnal forduljon orvoshoz. **CZ • VAROVÁNÍ:** Tento výrobek obsahuje knoflíkovou baterii. Knoflíková baterie může při požití způsobit vážné vnitřní chemické popáleniny. **VAROVÁNÍ:** Použité baterie okamžitě zlikvidujte. Nové a použité baterie uchovávejte mimo dosah dětí. Pokud si myslíte, že baterie mohly být spolknuty nebo umístěny do jakékoli části těla, okamžitě vyhledejte lékařskou pomoc. **SK • VAROVANIE:** Tento výrobok obsahuje gombíkovú batériu. Gombíková batéria môže v prípade prehltnutia spôsobiť vážne vnútorné chemické popáleniny. **VAROVANIE:** Použitú batériu okamžite zlikvidujte. Nové a použité batérie uchovávajte mimo dosahu detí. Ak si myslíte, že batérie mohli byť prehltnuté alebo vložené do ktorejkoľvek časti tela, okamžite vyhľadajte lekársku pomoc. **PL • OSTRZEŻENIE:** Ten produkt zawiera baterię guzikową. W przypadku połknięcia, bateria guzikowa może spowodować poważne chemiczne oparzenia wewnętrzne. **OSTRZEŻENIE:** Zużyte baterie należy natychmiast wyrzucić. Nowe i zużyte baterie należy chronić przed dziećmi. W przypadku podejrzenia połknięcia baterii lub włożenia jej do jakiegokolwiek części ciała należy natychmiast zasięgnąć porady lekarza. **BG • ВНИМАНИЕ:** Този продукт съдържа плоска батерия. При поглъщане плоската батерия може да причини сериозни химични изгаряния на вътрешните органи. **ВНИМАНИЕ:** Изхвърляйте веднага използваните батерии. Дръжте както новите, така и използваните батерии далеч от деца. Ако смятате, че батерията може да са погълнати или да се намират в някаква част на тялото, веднага потърсете лекарска помощ. **RO • AVERTIZARE:** Acest produs conține o baterie tip monedă. O baterie tip monedă poate provoca arsuri chimice interne grave dacă este înghițită. **AVERTIZARE:** Aruncați imediat bateriile uzate. Păstrați bateriile noi și nefolosite departe de copii. Dacă credeți că bateriile ar fi putut fi înghițite sau plasate în orice parte interioară a corpului, solicitați asistență medicală imediată. **GR • ΠΡΟΕΙΔΟΠΟΙΗΣΗ:** Το προϊόν αυτό περιέχει μια μπαταρία κομπόι. Μια μπαταρία κομπόι μπορεί να προκαλέσει σοβαρά εσωτερικά χημικά εγκαύματα εάν γίνει κατάποσή της. **ΠΡΟΕΙΔΟΠΟΙΗΣΗ:** Απορρίψτε τις χρησιμοποιημένες μπαταρίες αμέσως. Φυλάξτε τις καινούργιες και τις χρησιμοποιημένες μπαταρίες μακριά από παιδιά. Εάν πιστεύετε ότι έχει γίνει κατάποση μπαταρίας ή εισαγωγή σε οποδήποτε τμήμα του σώματος, αναζητήστε αμέσως ιατρική βοήθεια. **SI • OPOZORILO:** Ta izdelek vsebuje gumbno baterijo. Če jo pogoltnete, lahko povzroči resne notranje kemične opekline. **OPOZORILO:** Izrabljene baterije takoj zavržite. Nove in izrabljene baterije hranite izven dosega otrok. Če menite, da je oseba morda pogoltnila baterijo oziroma se baterija nahaja v katerem koli delu telesa, nemudoma poiščite zdravniško pomoč. **HR • UPOZORENJE!** Ovaj proizvod sadrži bateriju tipa kovance. Ako se proguta, baterija tipa kovance može prouzročiti teške unutarnje kemijske opekline. **UPOZORENJE!** Iskorištene baterije zbrinite bez odgađanja. Nove i korištene baterije držite podalje od djece. Ako mislite da su baterije progutane ili da se nalaze u bilo kojem dijelu tijela, odmah potražite liječničku pomoć. **TR • UYARI:** Bu ürün düğme tip pil içerir. Düğme tip pil yutulursa ciddi dahili kimyasal yanıklara sebep olabilir. **UYARI:** Kullanılmış pilleri hemen bertaraf edin. Yeni ve kullanılmş pilleri çocuklardan uzak tutun. Eğer pillerin yutulduğuna veya vücuda sokulduğuna düşünyörsanız hemen tıbbi yardım alın. **RU • ПРЕДУПРЕЖДЕНИЕ.** Данное устройство содержит батарейку типа «таблетка». При проглатывании такая батарейка может вызвать серьезные химические ожоги внутренних органов. **ПРЕДУПРЕЖДЕНИЕ.** Немедленно утилизируйте использованные батарейки. Храните новые и использованные батарейки в недоступном для детей месте. Если вы считаете, что батарейка могла быть проглочена или попала внутрь какой-либо части тела, немедленно обратитесь к врачу. **UA • ПОПЕРЕДЖЕННЯ:** цей виріб містить кнопковий елемент живлення. Кнопковий елемент живлення може призвести до серйозних внутрішніх опіків при проковтуванні. **ПОПЕРЕДЖЕННЯ:** негайно утилізуйте вживані елементи живлення. Зберігайте нові та вживані елементи живлення у недоступному для дітей місці. Якщо ви вважаєте, що елементи живлення можуть бути проковнуті або потрапити у будь-яку частину тіла, негайно зверніться до лікаря. **EE • HOIATUS!** See toode sisaldab nöörpatareid. Allaneelamisel võib nöörpatarei põhjustada tõsiseid sisemisi keemilisi põletusi. **HOIATUS!** Kõrvaldage kasutatud patareid/akud viivitamatult. Hoidke uusi ja kasutatud patareid lastele kättesaamatus kohas. Kui te kahtlustate, et patarei võib olla alla neelatud või sisestatud mistahes kehaosasse, pöörduge koheselt arsti poole. **LT • ĮSPĖJIMAS:** šiame gaminyje naudojama tabletės tipo baterija. Ji prarijus galima sunkiai apsinuodyti. **ĮSPĖJIMAS:** išsikrovusias baterijas nedelsdami utilizuokite. Naujas ir išsikrovusias baterijas laikykite vaikams neprieinamoje vietoje. Jei manote, kad baterija yra praryta ar pateko į kokią nors kitą kūno dalį, nedelsdami kreipkitės į gydytoją. **LV • BRĪDINJUMS!** Šis izstrādājums satur monētas/pogas tipa bateriju. Ja monētas/pogas tipa baterija tiek norīta, tā var izraisīt nopietnus iekšējus ķīmiskus apdegumus. **BRĪDINJUMS!** Izlietotās baterijas jāiznīcina nekavējoties. Glabājiet jaunus un lietotas baterijas bērniem nepieejamā vietā. Ja uzskatāt, ka baterijas varētu būt norītas vai atrodas kādā no ķermeņa daļām, nekavējoties meklējiet medicīnisko palīdzību.

تحذير: هذا المنتج يحتوي على بطارية ساعة.

قد تتسبب بطارية الساعة في حروق كيميائية

داخلة خطيرة إذا تم بلعها.

تحذير: تخلص من البطاريات المستهلكة على الفور. احتفظ بالبطاريات الجديدة والمستهلكة بعيداً عن متناول أيدي الأطفال. إذا كنت تظن بأنه قد تم بلع البطاريات أو دخلت في أي جزء من أجزاء الجسم، فاطلب المساعدة الطبية على الفور.