

# PROXXON

DE

GB

FR

IT

ES

NL

DK

SE

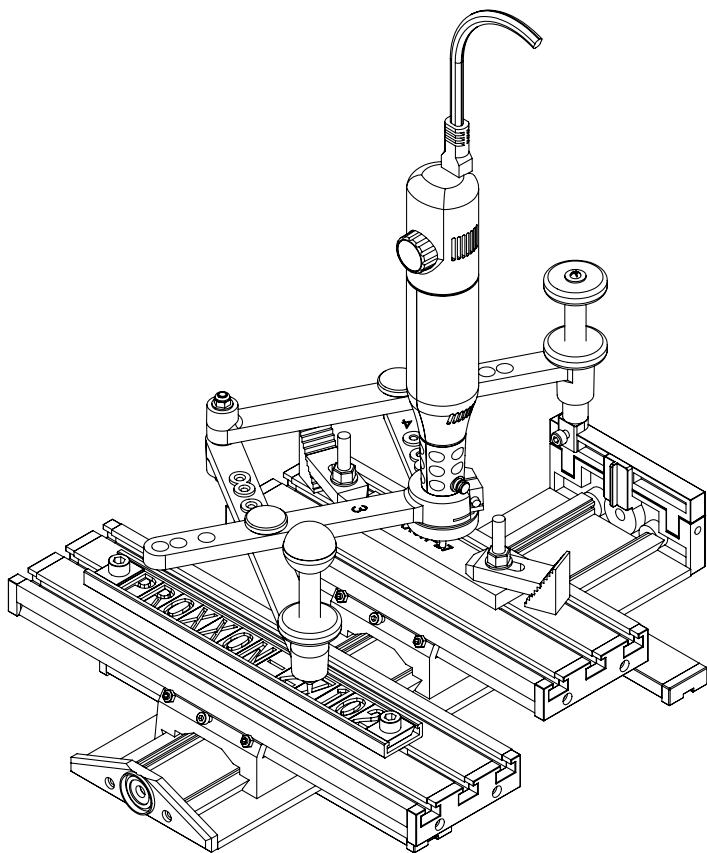
CZ

TR

PL

RU

## GE 20

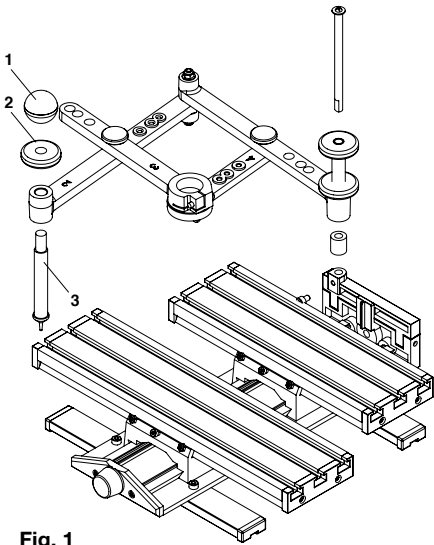


## Manual

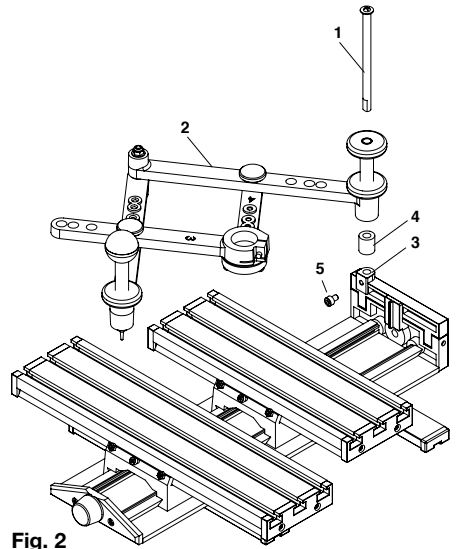
<b>Deutsch</b> Beim Lesen der Gebrauchsanleitung Bildseiten herausklappen.		6
<b>English</b> Fold on the picture pages when reading the user instructions.		9
<b>Français</b> Lorsque vous lisez le manuel d'utilisation, veuillez déplier les pages d'illustration.		12
<b>Italiano</b> Per leggere le istruzioni per l'uso aprire le pagine ripiegate contenenti le figure.		15
<b>Español</b> Al consultar el manual de instrucciones abrir la hoja plegable.		18
<b>Nederlands</b> Bij het lezen van de gebruiksaanwijzing pagina's met afbeeldingen uitklappen.		21
<b>Dansk</b> Når brugsanvisningen læses, skal billedsiderne klappes ud.		24
<b>Svenska</b> Vid läsning av bruksanvisningen, fall ut bildsidorna.		27
<b>Česky</b> Při čtení návodu k obsluze rozložit stránky s obrázky.		30
<b>Türkçe</b> Kullanma Talimatının okunması esnasında resim sayfalarını dışarı çıkartın.		33
<b>Polski</b> Przy czytaniu instrukcji obsługi otworzyć strony ze zdjęciami.		36
<b>Русский</b> При чтении руководства по эксплуатации просьба открывать страницы с рисунками.		39

**Notes:**

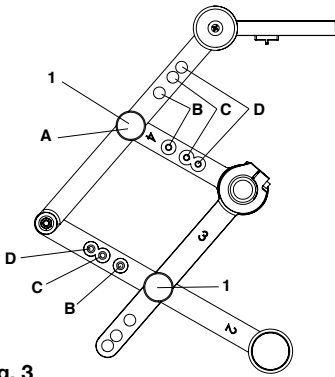
---



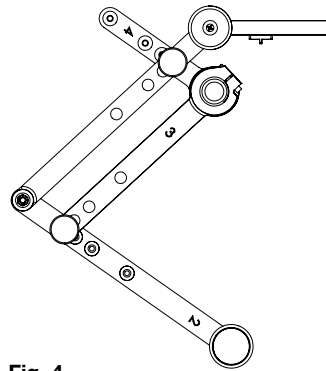
**Fig. 1**



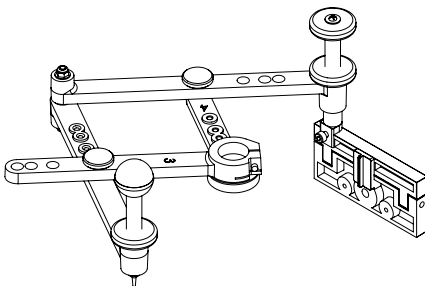
**Fig. 2**



**Fig. 3**



**Fig. 4**



**Fig. 5**



**Fig. 6**

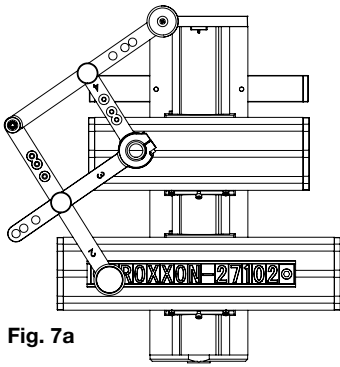


Fig. 7a

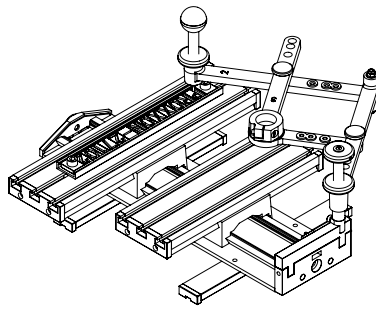


Fig. 7b

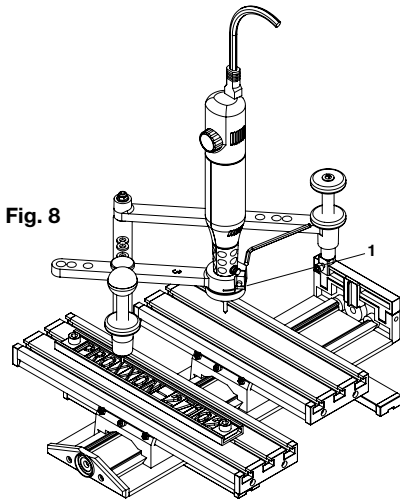


Fig. 8

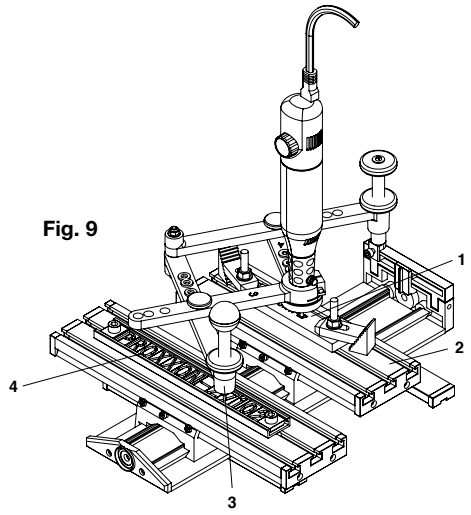


Fig. 9

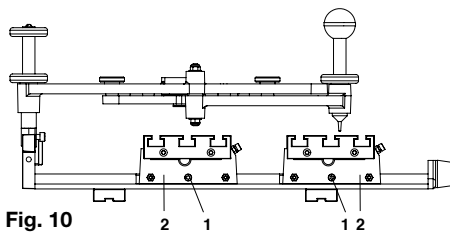


Fig. 10

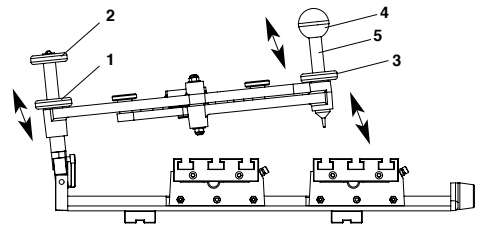


Fig. 11

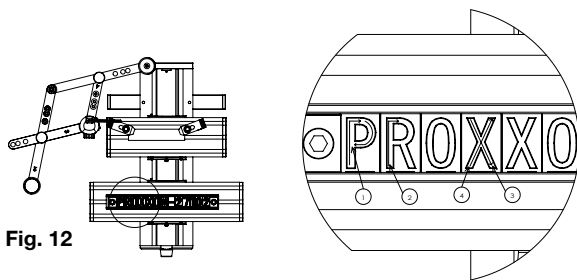


Fig. 12

## **DE** Die Graviereinrichtung GE 20

Die Graviereinrichtung GE 20 ist das ideale Instrument zum Gravieren von Ornamenten, Buchstaben oder Zahlen auf Metall oder Kunststoff. Damit lassen sich spielend Schilder herstellen, kleine Wertgegenstände verzieren, Schmuck mit individuellen Markierungen versehen und vieles mehr.

Hierfür hält der Handel eine große Auswahl an Schablonen bereit, so z. B. alle nur denkbaren Vorlagen für Pflanzenornamente, Tiere, Wappen und so weiter. Natürlich lassen sich die Vorlagenschablonen auch selber herstellen, wenn es denn eine frei erfundene Figur sein soll, die graviert werden muss: Hier sind der Kreativität keine Grenzen gesetzt, und Anregungen finden sich so gut wie überall!

Mitgeliefert werden Zeichenschablonen für Buchstaben und Zahlen. Fixiert werden diese in der ebenfalls zum Lieferumfang gehörigen Führungsschiene. Maximal 14 Zeichen passen hier nebeneinander: Allemal genug für z. B. Namensschilder oder ähnliches. Die Schablonen werden beim Arbeiten mit dem Führungsstift der Graviereinrichtung GE 20 nachgezogen, der mit einem komfortablen Kugelgriff geführt wird.

Diese Bewegung wird verkleinert auf das eingespante Fräswerkzeug übertragen: Durch einfaches Versetzen von zwei Schrauben kann das Untersetzungsverhältnis 2:1, 3:1, 4:1 oder 5:1 gewählt werden.

Zum Klemmen und Ausrichten des zu gravierenden Werkstücks eignet sich unser Stufenspannpratzensatz mit der Artikelnummer 24256 ideal. Dieser ist unter dem Kapitel „Zubehör“ weiter hinten in dieser Anleitung ausführlicher beschrieben.

Ebenso finden sich hier weitere Hinweise auf nützliches Zubehör. Wir wünschen viel Vergnügen beim Arbeiten mit der Graviereinrichtung!

### **Lieferumfang:**

- Graviereinrichtung GE 20
- Innensechskantschlüssel 1,5 mm
- Innensechskantschlüssel 3 mm
- Innensechskantschlüssel 5 mm
- Schraubendreher HX 2,5
- Buchstabenleiste
- Buchstabensatz
- Befestigungssatz für Buchstabenleiste

## **Montage der Graviereinrichtung GE 20**

### **Führungsstift montieren:**

Aus verpackungstechnischen Gründen ist der Führungsstift nicht vormontiert. Aber der Zusammenbau ist ganz einfach, wie in Fig. 1 gezeigt:

1. Kugelgriff 1 und Anschlag 2 von Führungsstift 3 losdrehen
2. Führungsstift 3 in die dafür vorgesehene Gewindebohrung 4 einschrauben
3. Kugelgriff 1 und Anschlag 2 wieder aufschrauben

### **Führungsarm montieren:**

1. Achse 1 durch die Öffnung im Führungsarm 2 stecken (siehe Fig. 2)
2. Achse 1 zusammen mit dem Führungsarm wie gezeigt in die dafür vorgesehene Bohrung des Kreuztisches 3 stecken. Vorher die Distanzbuchse 4 auf die Achse 1 aufstecken. Darauf achten, die Achse so zu drehen, dass die Flachstelle an der Unterseite der Achse von der Schraube 5 getroffen wird!

### **Wahl des Untersetzungsverhältnisses**

Vier Untersetzungsverhältnisse können sie durch Variation der Hebelverhältnisse am Führungsarm einstellen: 2:1 (A), 3:1 (B), 4:1 (C) und 5:1 (D). Dazu sind nur verschiedene Kombinationen der Positionen der beiden Elemente des Führungsarms einzustellen.

Dies ist kinderleicht: Einfach nur die Rändelschrauben 1 (Fig. 3) herausdrehen, die gewünschte Position der Arme wählen und Rändelschraube wieder eindrehen.

Beachten Sie, daß die Arme, wie in der Grafik gezeigt, mit Zahlen gekennzeichnet sind!

Wir haben in der Grafik die jeweiligen Lochkombinationen mit Buchstaben entsprechend der Angabe oben im Text gekennzeichnet.

Die Grafik Fig. 3 zeigt zum Beispiel die Konfiguration für eine Untersetzung von 2:1, d. h. hier wird die Gravur halb so groß wie das Original.

Die Grafik Fig. 4 zeigt dagegen beispielhaft eine Untersetzung von 5:1.

## **Einsetzen der Ziffern- und Buchstaben-scheiben auf der Führungsschiene**

Die gewünschten Ziffern- und Buchstabenscheiben seitlich in die Führungsleiste einschieben, wie in Fig. 6 dargestellt.

### **Achtung:**

Darauf achten, dass mindestens 11 Ziffern- und Buchstabenscheiben eingesetzt sind! Sollten dazu überzählige Scheiben notwendig sein, diese bitte einfach umgekehrt liegend eingeschoben!

### **Bitte beachten:**

Am Anfang und am Ende muss jeweils ein Druckstück eingesetzt werden, wie in der Abbildung dargestellt.

## **Befestigung der Führungsschiene auf dem Nutentisch**

Siehe Fig. 7 a und b: Die Führungsleiste mit der gewünschten Buchstaben-Ziffernkombination zusammen mit den beiliegenden Schrauben und den Vierkantmuttern mittig in die Nut des größeren der beiden Tische einschieben und festschrauben.

Danach kann das Elektrowerkzeug in die 20 mm-Passung eingespannt werden: Einfach so einstecken wie in Fig. 8 gezeigt und mit der Inbus-schraube 1 festklemmen.

Natürlich vorher das Einspannen des Einsatzwerkzeugs in das Elektrogerät nicht vergessen!

Bitte beachten Sie, dass das verwendete Elektrowerkzeug mit Spannzangen ausgestattet ist. Eine Verwendung des Dreibackenfutters (Artikel 28941) ist nicht möglich!

## **Abstimmen der Positionen der einzelnen Elemente und Einstellung Einstellung der Graviereinrichtung:**

### **Ausrichtung der Führungsschiene und des Werkstückes (Grafik 9)**

Die Bewegungsmöglichkeiten vom Führungsarm sind natürlich übersetzungsabhängig begrenzt. Daher ist dieser Arbeitsvorgang wichtig, um die Werkstückposition auf den Arbeitsbereich des Gravierstichels abzustimmen.

1. Mit geeignetem Befestigungsmaterial (wie z.B. unserem Spannzangensatz Art.-No. 24256) das Werkstück 1 auf dem Arbeitstisch 2 provisorisch fixieren
2. Dann mit dem Führungsstift 3 die beiden Endpositionen der zu gravierenden Ziffern- und Buchstabenfolge 4 abfahren und die Bewegungen des Gravierstichels beobachten: Bleiben diese in jeder Position im richtigen Bereich des Werkstücks und kann der Stichel sich frei bewegen?
3. Bitte auch beachten, dass der Stichel nicht mit den Befestigungsmitteln kollidiert! Nach korrekter Ausrichtung bitte Werkstück endgültig festklemmen.

### **Zum Verschieben der Kreuztische in ihren Führungen**

Dies ist eine weitere Möglichkeit, um bei Bedarf die Positionen des Werkstücks und der Vorlage aufeinander abzustimmen. Die Vorgehensweise ist wie folgt:

1. Klemmschrauben 1 (Fig. 10) aufdrehen
2. Einen oder bei Bedarf beide Tische 2 in die benötigte Position schieben
3. Klemmschraube 1 wieder festziehen

### **Abstimmung der Höheneinstellung von Gravierstichel und Führungsstift:**

Um in Abhängigkeit von Werkstückdicke und dem Gravierstichel die Höhe des Führungsarms zu variieren, gibt es zwei Möglichkeiten. Gehen Sie bitte wie folgt vor:

Zum Verstellen der Höhe des Drehgelenks:

1. Kontermutter 1 (Fig. 11) lösen
2. Am Griff 2 kann nun durch Drehen die Höhe eingestellt werden
3. Nach erfolgter Einstellung Kontermutter 1 wieder zudrehen

Zum Verstellen der Höhe des Führungsstifts:

1. Kontermutter 3 lösen.
2. Am Griff 4 kann nun durch Drehen des Stiftes 5 die Höhenposition eingestellt werden.
3. Nach erfolgter Einstellung Kontermutter 3 wieder zudrehen.

Der Führungsarm läßt sich um einen bestimmten Betrag anheben, siehe Fig. 11. Dies ist beim Arbeiten unabdingbar, wenn der Führungsstift

bewegt werden muß, aber sich der Gravierstichel nicht im Eingriff befinden darf.

Außerdem wird durch die verbesserte Zugänglichkeit des Elektrowerkzeugs beim Anheben der Wechsel des Gravierstichels erleichtert.

## Gravieren

Stellen Sie sicher, dass alle Einstellungen, insbesondere die Höheneinstellung des Führungsarms, korrekt sind!

1. Elektrogerät einschalten
2. Führungsstift in die Nut der gewünschten Ziffer- und Buchstabenscheibe einsetzen.
3. Ziffer, bzw. Buchstaben gravieren.
4. Nach der Fertigstellung eines Zeichens den Führungsarm anheben, so dass der Gravierstichel von dem Einsetzen in den nächsten Buchstaben frei läuft und nicht mit dem Werkstück kollidiert.
5. Operation für jede Ziffer und Buchstaben wiederholen, siehe Fig. 12: Hier ist beispielsweise nach Bewegung 1 der Arm anzuheben, nach Bewegung 2, usw., usw.

## Zubehör für die Graviereinrichtung GE 20

- **Vollhartmetall-Stichel zum Einsatz mit Graviereinrichtung GE 70**

Zwei Stichel sind für unsere Graviereinrichtung als Zubehör erhältlich. Beide eignen sich hervorragend zum Bearbeiten von Stahl, Stahlguß, NE-Metall, Kunststoff, Glas, Steingut und Fliesen. Spitzenwinkel 60° für hohe Stabilität. Schaftdurchmesser 3,2 mm.

- **Ritz-Stichel (Art. Nr.: 28764)**

Zum Ziehen dünner Linien und zum Gravieren feinlinierter Buchstaben. Auch zum Ritzten von Leiterplatten für späteres Ausbrechen.

- **Gravier-Stichel (Art.-Nr. 28765)**

Für V-förmige Buchstaben. Schriftbreite in Grund 0,5 mm.

- **Schablonensatz für Graviereinrichtung GE 70 (Art. Nr. 27104)**

Der bei der Graviereinrichtung mitgelieferte Schablonensatz ist unter der Artikelnummer 27104 als Zubehör erhältlich:

Er beinhaltet die Buchstaben von A - Z mit Bindestrich, Punkt und Querstrich und dazu

die Zahlen von 0 - 9. Zum Einsatz in die Führungsschiene der GE 20.

- **Stufenspannpratzen aus Stahl (Art.-Nr.: 24256)**

Zum sicheren Befestigen der zu gravierenden Objekte auf dem Arbeitstisch der Graviereinrichtung. Komplett mit zwei Stufenblöcken, zwei Pratzen und zwei Gewindebolzen mit Muttern und T-Nutensteinen. Für Werkstücke bis ca. 18 mm Dicke. Der Artikel wird geliefert im edlen Holzkasten mit Schiebedeckel.



## **GB** GE 20 engraving device

The GE 20 engraving device is the ideal instrument for engraving ornamentations, letters or numbers on metal or plastic. Signs can therefore be created, small valuables decorated and individual embellishments created on jewellery with ease.

Retailers keep a broad selection of stencils in stock for this purpose, including every conceivable kind of template for plant ornamentation, animals, coats of arms, etc. Stencil templates can, of course, be individually created where a freely invented figure is to be engraved. In this case, no limitations are placed on creativity, and inspiration can be found practically anywhere!

Drawing stencils are provided for creating letters and numbers. These are fixed in position using a guide rail included in the scope of delivery. A maximum of 14 characters can be fitted here adjacent to each other, more than enough for nameplates or similar. The stencils are traced precisely with the guide marker on the GE 20 engraving device which, in turn, is guided with a comfortable ball handle.

This movement is reduced and transmitted to the clamped milling tool. The reduction ratio can be fixed at 2:1, 3:1, 4:1 or 5:1 by simply adjusting two screws.

Our step clamp set (article number 24256) is ideal for clamping and aligning the workpiece to be engraved. This is described in detail in chapter "Accessories" later in this manual.

Further information on useful accessories is also contained in this section. We hope you enjoy working with the engraving device!

### **Scope of delivery:**

- GE 20 engraving device
- Allen key 1.5 mm
- Allen key 3 mm
- Allen key 5 mm
- Screwdriver HX 2.5
- Letter strip
- Letter set
- Fastening set for letter strip

## **Assembly of the GE 20 engraving device**

### **Fitting the guide marker:**

For packaging reasons, the guide marker is not prefitted, but assembly is very simple, as illustrated in Fig. 1:

1. Unscrew the ball handle 1 and stop 2 from the guide marker 3
2. Screw the guide marker 3 into the threaded hole 4 provided for this purpose
3. Screw the ball handle 1 and stop 2 into place again

### **Fitting the guide arm:**

1. Insert axle 1 through the opening in the guide arm 2 (see Fig. 2)
2. Insert axle 1 together with the guide arm into the hole on the T-slot table 3 intended for this purpose (see illustration). Prior to this, fit the spacer sleeve 4 to the axle 1. Ensure that the axle is turned so that the screw 5 makes contact with the flat position on the underside of the axle!

### **Selection of reduction ratio**

Four reduction ratios can be configured by varying the lever ratios on the guide arm: 2:1 (A), 3:1 (B), 4:1 (C) and 5:1 (D). Only varying combinations of positions of both elements of the guide arm need to be configured for this purpose.

This is really easy. Simply unscrew the knurled screw 1 (Fig. 3), select the desired position for the arms and screw the knurled screw in again.

Note that the arms are labelled with numbers, as shown in the illustration!

We have labelled the respective hole combinations with letters in the illustration which correspond to the details specified above in the text.

For example, Fig. 3 illustrates the configuration for a reduction from 2:1 (i.e. the engraving is half the size of the original here).

On the other hand, Fig. 4 illustrates an example of a reduction of 5:1.

## Positioning the number and letter plates on the guide rails

Push the desired number and letter plates laterally into the guide strip, as illustrated in Fig. 6.

### **Caution:**

Ensure during this that at least 11 number and letter plates are used!

Where surplus plates are required for this purpose, please ensure these are reversed (face down) when pushed into the guide strip!

### **Please note:**

A pressure piece should be inserted at the beginning and end, as shown in the illustration.

## Securing the guide rail to the T-slot table

See Fig. 7 a and b: Push the guide strip with the desired letter and number combination and the screws and square nuts included into the centre of the larger of the two tables and screw firmly into position.

The electric tool can then be clamped into the 20 mm fit. Simply insert as illustrated in Fig. 8 and clamp firmly with the Allen screw 1.

Please do not forget to clamp the tool to be used in the electric tool prior to this!

**Attention:** The used power tool has to be operated with collets! Using the tree-jaw chuck is not possible.

## Align the positions of individual elements and the engraving device settings:

### Aligning the guide rail and workpiece (Fig. 9)

Naturally enough, options for movement of the guide arm are limited, depending on the reduction configured. This task is therefore important when it comes to aligning the workpiece position with the working range of the engraving needle.

1. Fix the workpiece 1 temporarily to the worktable 2 using appropriate fastening material (e.g. collet set, article no. 24256)
2. Then traverse to both end positions of the number and letter sequence 4 to be engraved with the guide marker 3, observing the movements of the engraving needle. Do these

remain in the correct area of the workpiece in every position, and can the needle move freely?

3. Please also ensure that the needle does not collide with the fastening media! Following correct aligning, please clamp the workpiece firmly.

### Adjustment of the T-slot tables in their guides

This is a further option to align the positions of the workpiece and the stencil with each other if necessary. The procedure is as follows:

1. Release the clamping screws 1 (Fig. 10)
2. Push one or, if necessary, both tables 2 into the required position
3. Retighten the clamping screw 1

### Aligning the height setting of the engraving needle and guide marker:

Two options exist for varying the height of the guide arm relative to the workpiece thickness and the engraving needle. Please proceed as follows:

Adjusting the height of the swivel joint:

1. Release the locknut 1 (Fig. 11)
2. The height can now be adjusted by turning on the handle 2
3. Tighten the locknut 1 again when adjustment is completed

Adjusting the height of the guide marker:

1. Release the locknut 3.
2. The height position can now be adjusted by turning the pin 5 on the handle 4.
3. Tighten the locknut 3 again when adjustment is completed.

The guide arm can be raised to a certain degree (see Fig. 11). This is essential when working if the guide marker needs to be moved, but the engraving needle is not engaged.

In addition, improved access to the electric tool when raising facilitates changing the engraving needle.

## Engraving

Ensure that all settings are correct. This applies in particular to the guide arm height setting!

1. Activate the electric tool
2. Insert the guide marker into the slot where the desired number and letter plate is located.
3. Engrave the numbers and/or letters.
4. Raise the guide arm following completion of a character so that the engraving needle can move freely from engaging into the next letter without colliding with the workpiece.
5. Repeat the operation for each number and letter (see Fig. 12). For example, the arm should be raised here following movement 1, movement 2, etc.

## **Accessories for the GE 20 engraving device**

- **Solid carbide stylus for use with the GE 70 engraving device**  
Two needles are available as accessories for our engraving device. Both are excellently suited to the machining of steel, cast steel, non-ferrous metal, plastic, glass, stoneware and tiles. Nose angle 60° for greater stability. Shaft diameter 3.2 mm.

### **Ritz stylus (art. no.: 28764)**

For forming thin lines and engraving fine-lined letters. Also for scribing printed circuit boards for later breaking out.

### **Engraving needle (art. no. 28765)**

For V-shaped letters. Letter width 0.5 mm at base.

- **Stencil set for GE 70 engraving device (art. no. 27104)**  
The stencil set delivered with the engraving device is available as an accessory (article number 27104):  
It contains the letters A - Z with a hyphen, full stop and dash and the numbers 0 - 9. For use in the GE 20 guide rail.
- **Step clamp set, steel (art. no.: 24256)**  
For securely attaching the objects to be engraved to the engraving device worktable. Complete with two step blocks, two clamps and three threaded bolts with nuts and T-slot nuts. For workpieces up to approx. 18 mm thick. The article is delivered in an elegant wooden box with a sliding lid.

## **FR** Dispositif de gravure GE 20

Le dispositif de gravure GE 20 est l'instrument idéal pour graver des ornements, des lettres ou des chiffres sur du métal ou des matières plastiques. Vous pouvez ainsi aisément réaliser des images, décorer de petits objets de valeur, des bijoux avec des gravures individuelles et bien plus encore.

Pour cela, vous trouverez dans le commerce un grand choix de patrons, comme tous les exemples possibles de plantes, d'animaux, de blasons et ainsi de suite. Bien évidemment, vous pouvez également réaliser vous-mêmes vos propres patrons afin de graver un motif entièrement issu de votre imagination : votre créativité est sans limites et vous trouverez votre inspiration partout autour de vous !

Des patrons pour lettres et chiffres sont compris dans la livraison. Ces patrons seront fixés par les rails de guidage également compris dans la livraison. Vous pouvez placer 14 caractères au maximum l'un à côté de l'autre : ceci suffit amplement pour des étiquettes ou plaques de nom. En travaillant avec le stylet de guidage du dispositif de gravure GE 20, qui comporte un pommeau confortable, vous suivez les contours du patron. Ce mouvement est transmis, sous forme miniaturisée, à l'outil de gravure monté sur le dispositif : le simple déplacement de deux vis permet de fixer le rapport de réduction à 2:1, 3:1, 4:1 ou 5:1.

Notre jeu de pinces étagées de serrage (référence 24256) est idéal pour serrer et aligner la pièce à graver. Cet accessoire est décrit plus en détail au chapitre « Accessoires », à la fin de cette notice d'utilisation.

Vous y trouverez également d'autres indications concernant les accessoires utiles pour votre dispositif. Nous vous souhaitons beaucoup de plaisir avec votre dispositif de gravure !

### **Contenu de la livraison :**

- Dispositif de gravure GE 20
- Clé Allen 1,5 mm
- Clé Allen 3 mm
- Clé Allen 5 mm
- Tournevis HX 2,5
- Barrette pour lettres

- Jeu de lettres
- Set de fixation pour barrettes pour lettres

## **Montage du dispositif de gravure GE 20**

### **Monter le bras de guidage :**

Le stylet de guidage n'est pas pré-assemblé pour des raisons techniques d'emballage. Mais son assemblage est très simple, comme le montre l'ill. 1 :

1. dévisser la poignée ronde 1 et la butée 2 du stylet de guidage 3.
2. Visser le stylet de guidage 3 dans l'alésage fileté 4 prévu à cet effet.
3. Revisser la poignée ronde 1 et la butée 2.

### **Monter le stylet de guidage :**

1. Enfiler l'axe 1 dans l'ouverture pratiquée dans le bras de guidage 2 (cf. ill. 2)
2. Enfoncer comme indiqué l'axe 1 avec le bras de guidage dans l'orifice prévu à cet effet sur le plateau en croix 3. Auparavant, vous aurez enfilé la douille d'entretoise 4 sur l'axe 1. Veiller à ce que l'axe soit tourné de telle sorte que la section plate de la partie inférieure de l'axe soit en contact avec la vis 5 !

## **Choix du rapport de réduction**

Vous pouvez sélectionner quatre rapports de réduction par variation des rapports de levier sur le bras de guidage : 2:1 (A), 3:1 (B), 4:1 (C) et 5:1 (D). Pour cela, il suffit seulement de recourir à différentes combinaisons des positions des deux éléments du bras de guidage.

Ceci est un jeu d'enfant : il suffit de dévisser les vis moletées 1 (ill. 3), de choisir la position voulue des bras et de revisser les vis moletées.

Noter que les bras, comme indiqué sur l'illustration, sont identifiés par des chiffres !

Sur l'illustration, nous avons indiqué la combinaison correspondante de trous avec des lettres, conformément aux indications visées plus haut dans le texte.

L'illustration 3 présente par exemple la configuration pour un rapport de réduction de 2:1 ; nous avons alors une gravure dont la taille est moitié moins grande que l'original.

L'illustration 4 présente par contre un rapport de réduction de 5:1.

## **Placer les chiffres et les lettres sur le rail de guidage**

Enfiler les disques de chiffres ou de lettres latéralement dans le rail de guidage, comme indiqué sur l'illustration 6.

### **Attention :**

veiller à ce que 11 disques de chiffres ou de caractères soient insérés !

Si des disques supplémentaires devaient être nécessaires, veuillez simplement les insérer de manière inversée !

### **Attention SVP :**

un disque de pression doit toujours être inséré en début et en fin, comme indiqué sur l'illustration.

## **Fixation du rail de guidage sur le plateau à gorges**

Cf. illustrations 7 a et b : Insérer le rail de guidage, portant la combinaison voulue de lettres et/ou de chiffres, avec les deux vis jointes et les écrous carrés au milieu de la gorge du plus grand des deux plateaux et le visser.

Ensuite, l'outil électrique peut être monté dans la fixation de 20 mm : l'insérer simplement comme indiqué sur l'ill. 8 et le serrer avec la clé Allen 1. Bien sûr, ne pas oublier de monter auparavant l'outil de gravure sur l'outil électrique !

Notez que l'appareil électrique est équipé de pinces. L'utilisation du mandrin à trois mors (article 28941) n'est pas possible!

## **Détermination des positions des différents éléments et réglage du dispositif de gravure :**

### **alignement du rail de guidage et de la pièce à graver (graphique 9)**

Les possibilités de mouvement du bras de guidage sont naturellement limitées en fonction de la réduction de rapport. C'est pourquoi cette position de travail est importante afin d'aligner la posi-

tion de la pièce à graver en fonction de la zone de travail de l'outil de gravure.

1. Fixer provisoirement la pièce à graver 1 sur le plateau de travail 2 avec un dispositif de fixation adapté (p. ex. notre kit de pinces étagées de serrage, réf. 24256).
2. Ensuite, déplacer le stylet de gravure 3 sur les deux positions finales de la suite de chiffres et/ou de caractères et observer les mouvements de l'outil de gravure : celui-ci reste-t-il pour chaque position dans la zone correcte de la pièce à graver et l'outil de gravure se déplace-t-il librement ?
3. Veiller également à ce que l'outil de gravure n'entre pas en collision avec les moyens de fixation ! Fixer définitivement la pièce à graver lorsque l'alignement est correct.

### **Déplacer les plateaux en croix dans leurs glissières**

Ceci est une possibilité supplémentaire d'aligner les positions de la pièce à graver et du patron l'une par rapport à l'autre en cas de besoin. Procéder comme suit :

1. desserrer la vis de fixation 1 (ill. 10).
2. Déplacer l'un des plateaux 2 (ou les deux en cas de besoin) sur la position né-cessaire.
3. Resserrer la vis de serrage 1.

### **Adaptation du réglage en hauteur de l'outil de gravure et du stylet de guidage :**

Vous disposez de deux possibilités pour varier la hauteur du bras de guidage en fonction de l'épaisseur de la pièce à graver et de l'outil de gravure. Procéder comme suit :

Pour modifier la hauteur de l'articulation rotative :

1. Desserrer le contre-écrou 1 (ill. 11).
2. La hauteur peut alors être réglée sur la poignée 2.
3. Revisser le contre-écrou 1 une fois le réglage effectué.

Pour modifier la hauteur du stylet de guidage :

1. desserrer le contre-écrou 3.
2. La position en hauteur peut alors être réglée en tournant l'axe 5 sur la poignée 4.
3. Revisser le contre-écrou 3 une fois le réglage effectué.

Le bras de guidage peut être soulevé d'une certaine valeur, cf. ill. 11. Ceci est impératif pour les travaux exigeant que le stylet de guidage soit déplacé sans toutefois que l'outil de gravure soit actif et puisse graver.

En outre, le changement de l'outil de gravure sera facilité par l'accès amélioré à l'outil électrique lors du soulèvement.

## Graver

S'assurer que tous les réglages, en particulier le réglage en hauteur du bras de guidage, sont corrects !

1. Mettre l'outil électrique en marche
2. Insérer le stylet de guidage dans la gorge du disque de chiffre ou de caractère voulu.
3. Graver le chiffre ou le caractère.
4. Une fois le caractère gravé, soulever le bras de guidage pour que l'outil de gravure tourne librement avant d'entamer la gravure du prochain caractère et n'entre pas en collision avec la pièce à graver.
5. Répéter l'opération pour chaque chiffre et lettre, cf. ill. 12 : ici par exemple, le bras doit être soulevé après le mouvement 1, après le mouvement 2, etc.

## Accessoires pour le dispositif de gravure GE 20

- **Outil de gravure en métal massif pour utilisation sur le dispositif de gravure GE 70**

Deux burins de gravure sont disponibles comme accessoires pour notre dispositif de gravure. Ces deux burins conviennent parfaitement à la gravure sur acier, fonte d'acier, métaux non-ferreux, matières plastiques, verre, grès et carrelages. Angle aigu de 60° pour une stabilité élevée. Diamètre de tige de 3,2 mm.

- **Burin de gravure (réf. : 28764)**

Burin de gravure pour la réalisation de lignes fines et la gravure de lettres fines. Convient aussi pour la gravure de platines pour une découpe ultérieure.

- **Burin de gravure (réf. : 28765)**

Pour lettres gravées en V. Largeur de trait au fond : 0,5 mm.

- **Kit de modèles pour dispositif de gravure GE 70 (réf. : 27104)**

Le kit de modèles livré avec le dispositif de gravure est disponible comme accessoire sous la référence 27104 :

il comprend les lettres de A à Z, avec trait d'union, point et tiret, ainsi que les chiffres de 0 à 9. Pour utiliser dans le rail de guidage du GE 20.

- **Pinces étagées de serrage, en acier (réf. : 24256)**

Pour fixer en toute sécurité les objets à graver sur le plateau de travail du dispositif de gravure. Complet, avec deux blocs étagés, deux pinces et deux goujons filetés, avec écrous et coulisseaux pour gorge en T. Pour pièces à graver jusqu'à 18 mm d'épaisseur environ. L'article est livré en coffret élégant en bois, avec couvercle coulissant.

## IT Dispositivo di incisione GE 20

Il dispositivo di incisione GE 20 è lo strumento ideale per incidere ornamenti, lettere o numeri su metallo o plastica. In questo modo è possibile realizzare in modo molto semplice delle targhe, piccoli oggetti di valore, gioielli con incisioni personalizzate e molto altro ancora.

Sono disponibili numerose sagome quali ad es. per piante, animali, stemmi e molto altro. Ovviamente le sagome possono essere realizzate personalmente nel caso in cui si voglia inventare una figura che deve essere incisa: alla creatività non è posto alcun limite e le ispirazioni possono essere reperite ovunque!

La fornitura comprende sagome per lettere e numeri. Queste vengono fissate nella guida, anch'essa compresa nella fornitura. Possono essere previsti uno accanto all'altro al massimo 14 caratteri: sufficienti per incidere nomi o simili. Queste sagome vengono spinte durante le operazioni con il perno guida del dispositivo di incisione GE 20 il guidato da una comoda manopola a pomolo.

Questo movimento viene trasmesso in modo ridotto sulla fresa serrata: Spostando semplicemente due viti è possibile scegliere il rapporto di riduzione 2:1, 3:1, 4:1 oppure 5:1.

Per il serraggio e l'orientamento del pezzo da lavorare da incidere è possibile utilizzare il nostro set con staffe di serraggio graduati con il codice articolo 24256. Questo è descritto in dettaglio al capitolo „Accessori“ più avanti nelle presenti istruzioni.

Qui sono inoltre presenti ulteriori avvertenze su accessori utili. Vi auguriamo sin d'ora buon lavoro con il dispositivo di incisione!

### Dotazione:

- Dispositivo di incisione GE 20
- Chiave esagonale 1,5 mm
- Chiave esagonale 3 mm
- Chiave esagonale 5 mm
- Cacciavite HX 2,5
- Barra delle lettere
- Set di lettere
- Set di fissaggio per barra delle lettere

## Montaggio del dispositivo di incisione GE 20

### Montare il braccio guida:

Per motivi tecnici di confezionamento, il perno guida non è già montato. Tuttavia l'assemblaggio è semplice come illustrato nella Fig. 1:

1. Svitare la manopola a pomolo 1 e la battuta di arresto 2 dal perno guida 3
2. Avvitare il perno guida 3 nell'apposito foro filettato 4
3. Avvitare nuovamente la manopola a pomolo 1 e la battuta di arresto 2

### Montare il perno di guida:

1. Inserire l'asse 1 attraverso l'apertura nel braccio guida 2 (vedi Fig. 2)
2. Inserire l'asse 1 insieme al braccio guida come illustrato nell'apposito foro della tavola a croce
3. Inserire prima la bussola distanziale 4 sull'asse 1. Accertarsi di ruotare l'asse in modo tale che la parte piatta sul lato inferiore dell'asse venga colpita dalla vite 5!

### Scelta del rapporto di riduzione

Variando la leva dei rapporti sul braccio guida, potete impostare quattro rapporti di riduzione: 2:1 (A), 3:1 (B), 4:1 (C) e 5:1 (D). A tal fine devono essere regolate solo diverse combinazioni delle posizioni di due elementi del braccio guida.

Questa operazione è facilissima: Svitare semplicemente le viti a testa zigrinata 1 (Fig. 3), scegliere la posizione desiderata dei bracci ed avvitare nuovamente la vite a testa zigrinata.

Ricordiamo che i bracci, come illustrato nel grafico, sono contrassegnati con dei numeri!

Nel grafico abbiamo contrassegnato le relative combinazioni di fori con delle lettere secondo le indicazioni di cui precedentemente nel testo.

Il grafico Fig. 3 illustra ad esempio la configurazione per il rapporto di 2:1, vale a dire che in questo caso la grandezza dell'incisione è la metà rispetto all'originale.

Il grafico Fig. 4 mostra invece ad esempio un rapporto di 5:1.

## **Inserimento delle cifre e delle lettere da inserire nel binario guida**

Infilare lateralmente nel binario guida le cifre e le lettere desiderate, come illustrato in Fig. 6.

### **Attenzione:**

Fate attenzione ad infilare almeno 11 tessere tra cifre e lettere!

Se, per raggiungere questo numero, sono necessarie tessere in più, basterà inserirle a rovescio!

### **Attenzione:**

All'inizio ed alla fine della stringa si deve sempre inserire un tassello di spinta come indicato in figura.

## **Fissaggio del binario guida sulla scanalatura della tavola**

Vedi Fig. 7 a e b: Inserite il binario guida con la combinazione di cifre e lettere prescelta con le viti ed i dati al centro della scanalatura della tavola più grande ed avvitate.

Successivamente è possibile serrare l'utensile elettrico nel passo da 20 mm: Inserire come illustrato nella Fig. 8 e serrare con la vite ad esagono cavo 1.

Ovviamente non dimenticare prima il serraggio dell'utensile nel dispositivo elettrico!

Accertatevi che il trapano fresatore sia dotato di pinze di serraggio. L'impiego del mandrino auto-serrante (Articolo 28941) non è possibile!

## **Regolazione delle posizioni dei singoli elementi e regolazione del dispositivo di incisione:**

### **Allineamento del binario guida e del pezzo da lavorare (figura 9)**

Le possibilità di movimento del braccio guida ovviamente sono limitate per il loro rapporto. Questa fase è pertanto importante per far collimare la posizione del pezzo da lavorare sull'area di lavoro dell'elemento di incisione.

1. Fissare provvisoriamente con il materiale di fissaggio adatto (come ad es. il nostro set di pinze di serraggio N. art. 24256) il pezzo da lavorare 1 sul banco di lavoro 2

2. Quindi percorrere con il perno guida 3 le due posizioni finali della sequenza di numeri e di lettere da incidere 4 ed osservare i movimenti dell'elemento di incisione: Queste restano in ogni posizione al posto giusto del pezzo da lavorare e l'elemento di incisione può muoversi liberamente?
3. Verificate anche che la punta non entri in collisione con i dispositivi di fissaggio! Ad allineamento correttamente eseguito, fissate definitivamente il pezzo da lavorare.

### **Per lo spostamento delle tavole a croce nelle guide**

Questa è una ulteriore possibilità per regolare tra loro all'occorrenza le posizioni del pezzo da lavorare ed il modello. La procedura è la seguente:

1. Svitare le viti di serraggio 1 (Fig. 10)
2. Spingere una o all'occorrenza le due tavole 2 nella posizione necessaria
3. Stringere nuovamente le viti di serraggio 1

### **Adeguamento della regolazione in altezza della punta e del perno guida:**

Per variare in base allo spessore del pezzo da lavorare e la punta di incisione l'altezza del braccio guida, esistono due possibilità. Procedere nel modo seguente:

Per regolare l'altezza dell'articolazione ruotabile:

1. Svitare il controdado 1 (Fig. 11)
2. Con la manopola 2, ruotando è possibile regolare l'altezza
3. Stringere nuovamente il controdado 1 dopo la regolazione

Per regolare l'altezza del perno guida:

1. Svitare il controdado 3.
2. Con la manopola 4, ruotando il perno 5 è possibile regolare la posizione in altezza.
3. Stringere nuovamente il controdado 3 dopo la regolazione.

Il braccio guida può essere sollevato di un determinato valore, vedi Fig. 11. Durante il lavoro questa operazione è indispensabile quando deve essere spostato il perno guida, ma la punta non deve trovarsi a contatto con il materiale.



Inoltre con l'accessibilità migliorata dell'utensile elettrico, si facilita con il sollevamento la sostituzione della punta di incisione.

## **Incisione**

Accertarsi che le regolazioni, in particolare quelle dell'altezza del braccio guida, siano corretti!

1. Attivare il dispositivo elettrico
2. Inserire il perno di guida nella scanalatura delle tessere di incisione desiderate.
3. Incidere le lettere o la cifra.
4. Al termine di una incisione, sollevare il braccio guida in modo tale che la punta prima di essere portata sulla lettera successiva, scorra liberamente e che non collida con il pezzo da lavorare.
5. Ripetere l'operazione per ogni lettera o cifra, vedi Fig. 12: Qui ad esempio dopo il movimento 1 deve essere sollevato il braccio, dopo il movimento 2, ecc., ecc.

## **Accessori per il dispositivo di incisione GE 20**

- **Punta a metallo pieno per l'impiego nel dispositivo di incisione GE 70**

Due punte sono disponibili per il nostro dispositivo di incisione come accessorio. Le due sono adatte per la lavorazione di acciaio, acciaio fuso, metalli non ferrosi, plastica, vetro, pietra e mattonelle. Angolo della punta a 60° per un'elevata stabilità. Diametro corpo 3,2 mm.

- **Punta per scalfire (N. art.: 28764)**

Per tracciare linee sottili e per incidere lettere a linee sottili. Anche per l'incisione di circuiti stampati da staccare.

- **Punta per incisione (N. art. 28765)**

Per lettere a forma di V. Larghezza scrittura a fondo 0,5 mm.

- **Set sagome per dispositivo di incisione GE 70 (N. art. 27104)**

Il set di sagome compreso nella fornitura del dispositivo di incisione è disponibile come accessorio con il numero di articolo 27104:

Comprende le lettere dalla A alla Z con trattino, punto e barra trasversale, nonché i numeri da 0 fino a 9. Per l'impiego nella barra guida del GE 20.

- **Staffe di serraggio graduali in acciaio (N. art.: 24256)**

Per fissare in modo sicuro gli oggetti da incidere sul piano di lavoro del dispositivo di incisione. Completo di due blocchi graduali, due staffe e due perni filettati con dadi e dadi a T. Per pezzi da lavorare fino ad uno spessore di ca. 18 mm. L'articolo viene fornito in una confezione in legno con coperchio scorrevole.

## **ES** Dispositivo de grabado GE 20

El dispositivo de grabado GE 20 es el instrumento ideal para grabar ornamentos, letras o números sobre metal o plástico. Con él se permite confeccionar carteles con suma facilidad, decorar pequeños objetos de valor, dotar joyas con marcaciones individuales y mucho más.

Para ello el comercio mantiene a disposición una gran selección de plantillas, así p.ej. todos los modelos imaginables para plantas ornamentales, animales, escudos, etc. Naturalmente las plantillas de modelos permiten ser confeccionadas por uno mismo cuando se debe tratar de una figura libremente creada que debe ser grabada: ¡Aquí no se le han puesto límites a la creatividad y las sugerencias las encontrará casi en todo lugar!

Acompañando al pedido se suministran plantillas de caracteres para letras y números. Estas se fijan en el carril de guía correspondiente que forma parte asimismo del volumen de suministro. Un máximo de 14 caracteres se adaptan uno junto a otro: En todos los casos suficiente para p.ej. carteles de nombres o similares. Las plantillas se perfilan durante el trabajo con el pasador de guía del dispositivo de grabado GE 20 que se conduce con un cómodo asidero esférico. Este movimiento se transmite reducido a la herramienta de fresado sujeta: Mediante una simple traslación de dos tornillos, se puede seleccionar la relación de reducción en 2:1, 3:1, 4:1 o 5:1.

Para fijar y alinear la pieza a ser grabada se adapta de forma ideal, nuestro juego de garras de sujeción escalonado con el número de artículo 24256. Este está descrito con más detalles bajo el capítulo "Accesorios" más atrás en estas instrucciones.

Asimismo encontrará otras indicaciones sobre accesorios útiles. ¡Le deseamos muchas satisfacciones al trabajar con el dispositivo de grabado!

### **Volumen de suministro**

- Dispositivo de grabado GE 20
- Llave de hexágono interior 1,5 mm
- Llave de hexágono interior 3 mm
- Llave de hexágono interior 5 mm
- Destornillador HX 2,5
- Regleta de letras

- Juego de letras
- Juego de fijación para regleta de letras

## **Montaje del dispositivo de grabado GE 20**

### **Montar el pasador de guía:**

Por razones técnicas de embalaje el pasador de guía no está premontado. Pero su ensamble es sumamente sencillo como lo muestra la fig. 1:

1. Aflojar el asidero esférico y el tope 2 del pasador de guía 3
2. Enroscar el pasador de guía 3 en la perforación roscada 4 prevista para ello
3. Volver a enroscar el asidero esférico 1 y el tope 2

### **Montar el brazo de guía:**

1. Insertar el eje 1 a través de la abertura en el brazo de guía 2 (véase fig. 2)
2. Colocar el eje 1 junto con el brazo de guía como se muestra en la perforación prevista de la mesa en cruz 3. Antes colocar el casquillo distanciador 4 sobre el eje 1. ¡Observar de girar el eje de tal manera que el punto plano en la parte inferior del eje sea alcanzado por el tornillo 5!

## **Elección de la relación de reducción**

Puede ajustar cuatro relaciones de reducción a través de la variación de las relaciones de palanca en el brazo de guía: 2:1 (A), 3:1 (B), 4:1 (C) y 5:1 (D). Para ello solo se deben ajustar las diferentes combinaciones de posiciones de ambos elementos del brazo de guía.

Esto es sumamente sencillo: Simplemente desenroscar los tornillos moleteados 1 (fig. 3), seleccionar la posición deseada de los brazos y volver a enroscar los tornillos moleteados.

¡Observe que los brazos, tal como lo muestra el gráfico, están identificados con números!

Hemos identificado en el gráfico la correspondiente combinación de orificios con letras de acuerdo a las indicaciones arriba en el texto.

El gráfico Fig. 3 muestra por ejemplo la configuración para una relación de reducción de 2:1,

esto es, aquí el grabado tendrá la mitad del tamaño del original.

El gráfico Fig. 4 muestra por el contrario una relación de reducción de 5:1.

## **Colocación de las placas de letras y números sobre el riel de guía**

Insertar las placas de letras y números deseadas, lateralmente en la regleta de guía, como se representa en la fig. 6.

### **Atención:**

¡Observar que se encuentren colocados como mínimo 11 placas de letras y números!

¡En caso que para ello sean necesaria placas superfluas, por favor insertar estas simplemente apoyadas invertidas!

### **Por favor, observar:**

Al inicio y al final se debe colocar en cada caso una pieza de presión, como se muestra en la figura.

## **Fijación del riel de guía sobre la mesa ranurada**

Véase fig. 7 a y b: Insertar la regleta de guía con la combinación deseada de letras y números junto con los tornillos y las tuercas cuadradas adjuntos, en el centro de la ranura de la mesa más grande de ambas y atornillarla.

A continuación puede ser sujeta la herramienta eléctrica en el asiento de 20 mm: Simplemente insertar como se muestra en la fig. 8 y afirmarlo con la llave de hexágono interior 1.

¡Naturalmente no olvidar previamente la sujeción de la herramienta de aplicación en el aparato eléctrico!

**Atención:** Esta herramienta ha sido diseñada para su uso exclusivo con pinzas de sujeción. No es posible su uso con el mandrino de cambio rápido 28941.

## **Coordinación de las posiciones de los elementos individuales y ajuste de la dirección de grabado:**

## **Alineación del riel de guía y de la pieza (gráfico 9)**

La posibilidad de movimiento del brazo de guía naturalmente están limitados dependiendo de la relación de reducción. Por esta razón este procedimiento de trabajo es importante para coordinar la posición de la pieza sobre el área de trabajo de buril de grabación.

1. Con el material de fijación apropiado (como p.ej. nuestro juego de pinzas de sujeción art. n.º 24256) fijar provisoriamente la pieza sobre la mesa de trabajo 2
2. A continuación recorrer con el pasador de guía 3 ambas posiciones finales de la secuencia de números y letras 4 a ser grabados y observar el movimiento del buril de grabado: ¿Permanece este en cualquier posición en el área de la pieza y puede moverse libremente el buril?
3. ¡Por favor, observe también que el buril no colisiones con los medios de fijación! Tras la correcta alineación, por favor fijar definitivamente la pieza.

## **Para desplazar las mesas en cruz en sus guías**

Esta es otra posibilidad para que en caso necesario se coordinen entre sí, las posiciones de la pieza y del modelo. El modo de proceder es el siguiente:

1. Aflojar los tornillos de fijación 1 (fig. 10)
2. Desplazar una o en caso necesario ambas mesas 2 en la posición deseada
3. Volver a apretar el tornillo de fijación 1

## **Coordinación del ajuste de altura del buril de grabado y el pasador de guía:**

Para poder variar la altura dependiendo del grosor de la pieza y el buril de grabado en la altura del brazo de guía existen dos posibilidades. Proceda por favor de la siguiente manera:

Para regular la altura de la articulación de giro:

1. Soltar la contratuerca 1 (fig. 11).
2. En el asidero 2 ahora se puede ajustar la altura mediante giro.
3. Tras realizada la regulación volver a apretar la contratuerca 1.

Para regular la altura del pasador de guía:

1. Soltar la contratuerca 3.
2. En el asidero 4 ahora se puede ajustar la altura mediante giro del pasador 5.
3. Tras realizada la regulación volver a apretar la contratuerca 3.

El brazo de guía permite levantarse un determinado valor, véase fig. 11. Esto es indispensable al trabajar, cuando el pasador de guía tiene que ser movido pero el buril de grabado no se puede encontrar en contacto.

Además debido a la mejor accesibilidad de la herramienta eléctrica se facilita al levantar el cambio del buril de grabado.

## Grabar

¡Asegúrese que todos los ajustes, especialmente el ajuste de altura del brazo de guía, sean correctos!

1. Conectar el aparato eléctrico
2. Colocar el pasador de guía en la ranura de la placa de letras y números deseada
3. Grabar la letra o bien el número.
4. Tras la conclusión de un carácter, levantar el brazo de guía de manera que el buril de grabado se mueva libremente antes de colocarlo en la siguiente letra y no colisione con la pieza.
5. Repetir la operación para cada letra y cada número, véase fig. 12: Aquí por ejemplo tras el movimiento 1 se debe levantar el brazo, tras el movimiento 2, etc., etc.

## Accesorios para el dispositivo de grabado GE 20

- **Buril de metal duro macizo para empleo con el dispositivo de grabado GE 70**  
Para nuestro dispositivo de grabado se disponen de dos buriles como accesorios. Ambos se adaptan excepcionalmente para mecanizado de acero, fundición de acero, metales no-férricos, plástico, vidrio, piedra y alicatado. Ángulo de punta de 60° para una elevada estabilidad. Diámetro del vástago 3,2 mm.

### **Buril de incisión (art. n.º: 28764)**

Para realizar líneas finas y para grabar letras de líneas finas. También para tallado de placas de conductores para posterior desprendimiento

### **Buril de grabado (art. n.º 28765)**

Buril de grabado para letras en forma de V. Ancho de escritura en la base 0,5 mm.

- **Juego de plantillas para dispositivo de grabado GE 70 (art. n.º 27104)**

El juego de plantillas suministrado con el dispositivo de grabado puede ser adquirido como accesorio bajo el número de artículo 27104:

Este incluye las letras de A - Z con guión, punto y trazo transversal y además los números de 0 - 9. Para empleo en el carril de guía del GE 20.

- **Garras de sujeción escalonadas de acero (art. n.º: 24256)**

Para una segura fijación de los objetos a ser grabados sobre la mesa de trabajo del dispositivo de grabado. Completa con dos bloques escalonados, dos garras y dos pernos roscados con tuercas y tacos de corredera en T. Para piezas hasta aprox. 18 mm de grosor. El artículo se suministra en una caja de madera noble con tapa de corredera.

De graveerinrichting GE 20 is het ideale instrument voor het graven van ornamenten, letters of cijfers op metaal of kunststof. Daarmee worden spelenderwijs borden gemaakt, kleine waardevolle voorwerpen versierd, sieraden voorzien van individuele kenmerken en nog veel meer.

In de handel zijn hiervoor een grote selectie aan sjablonen verkrijgbaar, zoals bijvoorbeeld alle mogelijk denkbare ontwerpen van versieringen van planten, dieren, wapens enzovoorts. Natuurlijk kunt u de ontwerpsjablonen ook zelf maken, als u een figuur naar vrije keuze wilt graven: De creativiteit kent hier geen grenzen en u kunt overal inspiratie opdoen!

Meegeleverd worden tekensjablonen voor letters en cijfers. Deze worden bevestigd in de eveneens meegeleverde geleiderail. Er passen maximaal 14 tekens naast elkaar: samen voldoende voor bijvoorbeeld naambordjes of dergelijke. De sjablonen worden bij het werken met de geleidestift van de graveerinrichting GE 20 nagetrokken en geleid met een comfortabele kogelgreep.

Deze beweging wordt verkleind op de ingeklemde frees overgedragen: door twee schroeven te verzetten, kunnen de reductieverhoudingen 2:1, 3:1, 4:1 of 5:1 worden gekozen.

Voor het klemmen en afstellen van het te graven werkstuk is onze getrapte spanklauwenset met artikelnummer 24256 ideaal. Deze is onder hoofdstuk "Toebehoren" verder in deze handleiding uitvoerig beschreven.

Eveneens vindt u hier meer aanwijzingen voor nuttige toebehoren. Wij wensen u veel plezier bij het werken met de graveerinrichting!

### **Leveringspakket:**

- Graveerinrichting GE 20
- Inbussleutel 1,5 mm
- Inbussleutel 3 mm
- Inbussleutel 5 mm
- Schroevendraaier HX 2,5
- Letterbalk
- Letterset
- Bevestigingsset voor letterbalk

## **Montage van de graveerinrichting GE 20**

### **Geleidearm monteren:**

Uit verpakkingstechnische redenen is de geleidestift niet voorgemonteerd. Maar de montage is heel eenvoudig, zoals aangegeven op fig. 1:

1. Kogelgreep 1 en aanslag 2 losdraaien uit de geleidestift 3
2. Geleidestift 3 in het daarvoor bestemde tapgat 4 schroeven
3. Kogelgreep 1 en aanslag 2 weer vastschroeven

### **Geleidestift monteren:**

1. As 1 door de opening in de geleidearm 2 steken (zie fig. 2)
2. As 1 samen met de geleidearm steken, zoals aangegeven in het daarvoor bestemde boorgat van de kruistafel 3. Vooraf de afstandsbus 4 op de as 1 steken. Let erop dat de as zo gedraaid wordt, dat de vlakke zijde aan de onderkant van de as door schroef 5 wordt gepakt!

## **Keuze van de reductieverhoudingen**

U kunt vier reductieverhoudingen door variatie van de hendelverhoudingen aan de geleidearm instellen: 2:1 (A), 3:1 (B), 4:1 (C) en 5:1 (D). Daarvoor hoeft u alleen verschillende combinaties van de posities van de beide elementen van de geleidearm in te stellen.

Dit is heel gemakkelijk: alleen de kartelschroeven 1 (Fig. 3) losdraaien, de gewenste positie van de armen kiezen en kartelschroeven weer vastdraaien.

Let op dat de armen, zoals aangegeven in de grafiek, met cijfers zijn gekenmerkt!

Wij hebben in de grafiek de betreffende gatcombinaties met letters aangeduid volgens opgave bovenaan de tekst.

De grafiek Fig. 3 geeft bijvoorbeeld de configuratie weer voor een reductie van 2:1, d.w.z. hier wordt de gravure half zo groot als het origineel.

De grafiek Fig. 4 geeft daarentegen als voorbeeld een reductie weer van 5:1.

## **Plaatsen van de cijfer- en letterschijven op de geleiderail**

De gewenste cijfer- en letterschijven van opzij in de geleidebalk schuiven, zoals weer-gegeven in fig. 6.

### **Let op:**

denk eraan dat minstens 11 cijfer- en letterschijven worden geplaatst!

Als daarvoor nog meer schijven nodig zijn, moeten deze omgekeerd liggend worden ingeschoeven!

### **Let op:**

aan het begin en aan het einde moet steeds het drukstuk worden gebruikt zoals weergegeven in de afbeelding.

## **Bevestiging van de geleiderail op de sleuf tafel**

Zie fig. 7 a en b: de geleidebalk met de gewenste cijfer-lettercombinatie samen met de meegeleverde schroeven en de vierkanten moeren midden in de sleuf van de grootste van beide tafels schuiven en vastschroeven.

Daarna kan het elektrisch gereedschap in de 20 mm pasvorm worden ingespannen: zo insteken als weergegeven in fig. 8 en met de inbuschroef 1 vastklemmen.

Natuurlijk van tevoren het vastspannen van het inzetstuk in het elektrische apparaat niet vergeten!

Let alstublieft op dat de freemotor met spantangen is uitgerust. Het gebruiken van de boorkop ( Artikel 28941 ) is niet mogelijk!

## **Afstemmen van de posities van de afzonderlijke elementen en instelling van de graveerinrichting:**

### **Afstelling van de geleiderail en van het werkstuk (grafiek 9)**

De bewegingsmogelijkheden van de geleidearm zijn natuurlijk beperkt afhankelijk van de reductie. Daarom is dit proces belangrijk om de positie van het werkstuk van de graveernaald af te stemmen.

1. Met geschikt bevestigingsmateriaal (zoals bijvoorbeeld onze spantangenset artikelnr.

24256) het werkstuk 1 provisorisch op de werktafel 2 bevestigen

2. Daarna met de geleidestift 3 de beide eindposities van de te graveren cijfer- en lettervolgorde 4 wegschuiven en de bewegingen van de graveernaald in het oog houden: blijven deze in iedere positie op de juiste plaats van het werkstuk en kan de naald vrij bewegen?
3. Let er ook op dat de naald niet tegen de bevestigingen aan komt! Nadat het correct is afgesteld moet het werkstuk definitief worden vastgeklemd.

### **Voor het verschuiven van de kruistafel in de geleidingen**

Dit is een andere mogelijkheid om zo nodig de posities van het werkstuk en het ontwerp op elkaar af te stemmen. U gaat als volgt te werk:

1. klemschroeven 1 (fig. 10) losdraaien
2. een of zo nodig beide tafels 2 in de noodzakelijke positie schuiven
3. klemschroef 1 weer vastdraaien

### **Afstemming van de hoogteinstelling van graveernaald en geleidestift:**

Om afhankelijk van de werkstukdikte en de graveernaald de hoogte van de geleidearm te variëren, bestaan er twee mogelijkheden. Ga als volgt te werk:

Voor het verstellen van de hoogte van de draaischarnier:

1. contraoer 1 (fig. 11) losdraaien
2. aan de greep 2 kan nu door draaien de hoogte worden ingesteld
3. na uitgevoerde instelling de contraoer 1 weer vastdraaien

Voor het verstellen van de hoogte van de geleidestift:

1. contraoer 3 losdraaien.
2. aan de greep 4 kan nu door draaien van de stift 5 de hoogtepositie worden ingesteld.
3. na uitgevoerde instelling de contraoer 3 weer vastdraaien.

De geleidearm kan tot een bepaald getal worden opgeheven, zie fig. 11. Dit is bij werken noodzakelijk, als de geleidestift moet worden bewogen,

maar de graveernaald niet in aanraking kan komen met het werkstuk.

Daarnaast wordt door de verbeterde toegankelijkheid van het elektrische gereedschap bij het optillen het verwisselen van de graveernaald vereenvoudigd.

## Graveren

Verzeker u ervan dat alle instellingen, vooral de hoogte-instelling van de geleidearm, correct zijn!

1. Elektrisch apparaat inschakelen
2. Geleidestift in de sleuf van de gewenste cijfer- en letterschijven plaatsen.
3. Cijfers en/of letters graveren.
4. Nadat een figuur voltooid is de geleidearm optillen, zodat de graveernaald voor het inzetten van de volgende letter vrij loopt en niet tegen het werkstuk aan komt.
5. Bewerking voor ieder cijfer en iedere letter herhalen, zie fig. 12: hier moet bijvoorbeeld na beweging 1 de arm worden opgetild, na beweging 2, enz., enz.

## Toebehoren voor de graveerinrichting GE 20

- **Volhardmetalen naald voor het gebruik met graveerinrichting GE 70**

Twee naalden zijn verkrijgbaar als toebehoren voor onze graveerinrichting. Beide zijn uitstekend geschikt voor het bewerken van staal, gietstaal, NE-metaal, kunststof, glas, aardewerk en tegels. Puntige hoek 60° voor hoge stabiliteit. Asdiameter 3,2 mm.

- **Krasnaald (artikelnr.: 28764)**

Voor het trekken van dunne lijnen en het graveren van sierletters. Ook voor het infrezen van groeven in printplaten om deze later weg te breken.

- **Graveernaald (artikelnr. 28765)**

Voor V-vormige letters. Schriftbreedte in basis 0,5 mm.

- **Sjablonenset voor graveerinrichting GE 70 (artikelnr. 27104)**

De bij de graveerinrichting meegeleverde sjablonenset is als toebehoren verkrijgbaar onder artikelnummer 27104:

deze omvat de letters A - Z met verbindingstreepje, punt en schuine streep en verder de cijfers 0 - 9. Voor het gebruik in de geleiderail van de GE 20.

- **Getrapte spanklauwen van staal (artikelnr.: 24256)**

Voor de veilige bevestiging van de te graveren objecten op de werktafel van de graveerinrichting. Compleet met twee getrapte opvulstukken, twee klauwen en twee schroefdraadbouten met moeren en T-moeren. Voor werkstukken tot ca. 18 mm dikte. Het artikel wordt geleverd in de hoogwaardige houten kist met schuifdeksel.

## **DK** Graveringsmaskine GE 20

Graveringsmaskinen GE 20 er den ideelle maskine til at gravere ornamenter, bogstaver eller tal i metal eller kunststoffer. Hermed kan der meget nemt fremstilles skilte, pyntes forskellige værdigenstande, smykker forsynes med individuelle markeringer og meget mere.

Hertil fås et stort udvalg af skabeloner i handelen, f. eks. alle kun tænkelige planteornamenter, dyr, våbenskjolde og meget mere. Selvfølgelig kan man også selv fremstille skabeloner, hvis der skal graves en frit opfundet figur: Der er ikke sat nogen grænser for kreativiteten, og ideer kan findes overalt!

Sammen med maskinen leveres tegneskabeloner til tal og bogstaver. De fikseres med den styreskinne, som ligeledes er en del af leveringsomfanget. Maksimal 14 tegn kan her stå ved siden af hinanden: Det er nok til f.eks. navneskilte eller lignende. Skabelonerne tegnes efter med styrestiften, som følger med graveringsmaskine GE 20, og har et komfortabelt kuglegreb.

Denne bevægelse overføres formindsket til den opspændte fræser. Ved at flytte to skruer kan der vælges mellem omsætningsforhold 2:1, 3:1, 4:1 eller 5:1.

For at klemme og justere det emne, der skal graves, er vores spændeklosæt med artikelnummer 24256 særlig velegnet. Det beskrives i kapitlet "Tilbehør" længere bagved i denne brugsanvisning.

Her kan der ligeledes findes yderligere oplysninger om nyttigt tilbehør. Vi ønsker dig megen glæde ved arbejdet med graveringsmaskinen!

### **Leveringsomfang:**

- Graveringsmaskine GE 20
- Unbrakonøgle 1,5 mm
- Unbrakonøgle 3 mm
- Unbrakonøgle 5 mm
- Skruetrækker HX 2,5
- Bogstavskinne
- Bogstavsæt
- Monteringssæt til bogstavskinne

## **Montering af graveringsmaskine GE 20**

### **Montering af styrestift:**

Af emballeringsmæssige årsager er styrestiften ikke formonteret. Men den er nem at montere, som vist i fig. 1.

1. Løsn kuglegrebet 1 og anslaget 2 fra styrestiften 3
2. Skru styrestiften 3 ind i det dertil bestemte gevindhul 4
3. Skru kuglegreb 1 og anslag 2 på igen

### **Montering af styrearmen:**

1. Sæt akslen 1 gennem åbningen i styrearmen 2 (se fig. 2)
2. Sæt akslen 1 sammen med styrearmen som vist ind i det dertil anbragte hul på krydsbordet
3. Sæt hertil først afstandsbøsningen 4 på akslen 1. Pas på at dreje akslen således, at skruen 5 rammer det flade sted på undersiden af akslen!

### **Valg af reduktionsforholdet**

Der kan vælges mellem forskellige reduktionsforhold ved at variere løfteforholdet på styrearmen. 2:1 (A), 3:1 (B), 4:1 (C) og 5:1 (D). Hertil skal der kun indstilles forskellige kombinationer af styrearmens to elementer.

Det er legende let: Skru bare fingerskruen 1 (fig. 3) ud, stil armene i den ønskede position og stram fingerskruen igen.

Vær opmærksom på, at armene er markeret med tal, som vist i grafikken!

Vi har i grafikken markeret de forskellige hulkombinationer med bogstaver iht. oplysningerne i ovenstående tekst.

Grafikken Fig. 3 viser f. eks. kombinationen til et reduktionsforhold 2:1, dvs. her bliver gravuren halv så stor som originalen.

Grafikken Fig. 4 viser derimod et eksempel med et reduktionsforhold 5:1.

### **Isætning af tal- og bogstavplader i styreskinne.**



De ønskede tal- og bogstavplader skubbes i styreskinnen fra siden, som vist i fig. 6.

### **OBS:**

Der skal altid sættes mindst 11 tal- og bogstavplader i!

Hvis der hertil skulle være brug for overskydende plader, så vend dem bare om, inden de skubbes i!

### **Bemærk:**

I begyndelsen og slutningen skal der altid sættes et trykstykke i, som vist på billedet.

## **Montering af styreskinnen på notbordet**

Se fig. 7 a og b: Styreskinnen skubbes med de vedlagte skruer og firkantmøtrikker ind midt i noten på det større af de to borde sammen med den ønskede bogstav-talkombination og skrues fast.

Herefter kan el-værktøjet spændes op i 20 mm-pasningen: Sæt den bare på, som vist i fig. 8 og klem den fast med unbrakoskruen 1.

Husk selvfølgelig at sætte indsatsværktøjet ind i el-værktøjet først!

Den viste Industri Boresliber, skal bruges med spændetænger, da det ikke er muligt at bruge 3 kæbe patronen 28941

## **Afstemning af de enkelte elementers positioner og indstilling af graveringsmaskinen:**

### **Justering af styreskinne og arbejdsemne (fig. 9)**

Styrearmens bevægelsesmuligheder begrænses selvfølgelig af reduktionsforholdet Dette trin er især vigtigt for at tilpasse arbejdsemnets position til graveringsspidsens arbejdsområde.

1. Fikser arbejdsemnet 1 provisorisk med egnet monteringsmateriale (som f.eks. vores spændetangsæt art.-nr. 24256) på arbejdsbordet 2
2. Kør så styrestiften 3 hen over de to endepositioner af de tal- og bogstaver 4, der skal graves, og hold øje med graveringsspidsens bevægelser: Bliver den i alle positioner i det rigtige område på emnet og kan graveringsspidsen bevæges frit?

3. Pas også på at graveringsspidsen ikke kolliderer med spændeklørerne! Når juste-ringen er foretaget, klemmes emnet helt fast med spændeklørerne.

### **Forskyde bordene i deres styringer**

Dette er en yderligere mulighed for at tilpasse emnets og skabelonens position efter hinanden. Fremgangsmåden er som følger:

1. Løsn spændeskruerne 1 (fig. 10)
2. Skub en eller om nødvendigt begge borde 2 i den ønskede position
3. Stram spændeskruen 1 igen.

### **Tilpasse graveringsspidsens højdeindstilling og styrestiften efter hinanden:**

Der findes to muligheder for at variere højden af styrearmen afhængig af emnets tykkelse og graveringspidsen. Gå frem på følgende måde:

Til højdejustering af drejeleddet:

1. Løsn kontramøtrikken 1 (fig. 11)
2. Højden kan nu justeres med håndtaget 2
3. Stram kontramøtrikken 1 igen efter justering

Til højdejustering af drejeleddet:

1. Løsn kontramøtrikken 3
2. Højden kan nu justeres med håndtaget 4 ved at dreje stiften 5.
3. Stram kontramøtrikken 3 igen efter justering

Styrearmen kan hæves et bestemt stykke fig. 11. Dette er under arbejdet absolut nødvendigt, hvis styrestiften skal begvæges, men graveringsspidsen ikke må være i indgreb. Desuden lettes udskiftningen af graveringsspidsen.

## **Gravering**

Kontroller, at alle indstillinger, især styrearmens højdeindstilling er korrekt!

1. Tænd for maskinen
2. Sæt styrestiften i noten på den ønskede tal- og bogstavplade
3. Graver tallet/bogstavet
4. Løft styrearmen, når et tegn er færdigt, således at graveringspidsen løber frit, inden den

sættes ind i det næste bogstav og ikke kolliderer med emnet.

5. Gentag processen for hvert tal og bogstav, se fig. 12: Her skal f.eks. armen løftes efter bevægelse 1, efter bevægelse 2, osv.

## **Tilbehør til graveringsmaskine GE 20**

- **Gaveringsspids af fuldhårdmetal til graveringsmaskine GE 70**

Der fås to graveringspids'er som tilbehør til vores graveringsmaskine. Begge er fremragende egnede til at bearbejde stål, stål-gods, ikke-jern-metaller, kunststoffer, glas, stengods og fliser. Spids vinkel 60° før høj stabilitet Skaftdiameter 3,2 mm.

- **Ridsespids (art. nr.: 28764)**

Til at trække tynde linjer og grave bogstaver med finde linjer. Også til ridsning af printplader, som senere brækkes ud.

- **Graveringsspids (art.-nr. 28765)**

Til V-formede bogstaver. Skriftbredde i bunden 0,5 mm.

- **Skabelonsæt til graveringsmaskine GE 70 (Art. Nr. 27104)**

Det ved graveringsmaskinen medfølgende skabelonsæt fås som tilbehør med artikelnummer 27104 :

Det indeholder bogstaverne A - Z med bindestreg, punktum og tværstreg samt tal-lene 0 - 9. Til at sætte ind i styreskinen på GE 20.

- **Spændeklør af stål (art.-nr.: 24256)**

Til sikker fastgørelse af de objekter, der skal graves på graveringsmaskinens arbejdsbord. Komplet med to trinblokke, to klør og to gevindbolte med møtrikker og t-notsten. Til arbejdsemner op til ca. 18 mm tykkelse Varen leveres i en fornem trækasse med skydelåg.

## **SE** Gravyrmaskinen GE 20

Gravyrmaskinen GE 20 är det perfekta instrumentet för att gravera in ornament, bokstäver eller siffror i metall eller plast. Med den går det enkelt att utföra skyltar, utsmycka små föremål, förse smycken med individuella markeringar och mycket mer.

För detta finns det i handeln ett stort urval av schabloner som till exempel alla tänkbara växtornament, djur, vapen osv. Naturligtvis kan man själv tillverka schabloner om det ska vara en påhittad figur som måste graveras: Här finns inga gränser för kreativiteten och idéer finns praktiskt taget överallt!

Schabloner för bokstäver och siffror ingår i leveransen. Dessa fixeras i den styrskena som också ingår i leveransen. Maximalt 14 tecken passar här in bredvid varandra: Tillräckligt för namnskyltar och liknande. Schablonerna dras vid arbetet med styrtiftet hos gravyrmaskinen GE 20 vilket styrs med ett bekvämt kulhandtag.

Denna rörelse överförs förminskad till det inspända fräsverktyget: Genom att två skruvar enkelt flyttas kan utväxlingsförhållandet 2:1, 3:1, 4:1 eller 5:1 väljas.

För att fixera och rikta in arbetsstycket som ska graveras lämpar sig vår spännbackssats, artikelnummer 24256, perfekt. Denna beskrivs närmare i kapitlet Tillbehör längre fram i denna anvisning.

Dessutom finns här mer information om användbara tillbehör. Vi önskar dig lycka till i arbetet med din gravyrmaskin!

### **Leveransens omfattning:**

- Gravyrmaskin GE 20
- Insexnyckel 1,5 mm
- Insexnyckel 3 mm
- Insexnyckel 5 mm
- Skruvmejsel HX 2,5
- Bokstavslit
- Bokstavssats
- Fästsats för bokstavslit

## **Montering av gravyrmaskin GE 20**

### **Montera styrtiftet:**

Av förpackningstekniska skäl är styrtiftet inte förmonterat. Det är dock enkelt att montera, enligt fig. 1:

1. Vrid loss kulhandtaget 1 och anslaget 2 från styrtiftet 3.
2. Skruva in styrtiftet 3 i det därför avsedda hålet 4.
3. Skruva därefter åter på kulhandtaget 1 och anslaget 2.

### **Montera styrarmen:**

1. För in axel 1 genom öppningen i styrarmen 2 (se fig. 2)
2. För som figuren visar in axel 1 med styrarmen i det därför avsedda hålet 3 i korsbordet. Sätt först på distanshylsan 4 på axeln 1. Se till att axeln vrids så att den plana delen på axelns undersida möter skruven 5!

### **Val av utväxlingsförhållande**

Fyra utväxlingsförhållanden kan ställas in genom att variera hävarmsförhållandet på styrarmen: 2:1 (A), 3:1 (B), 4:1 (C) och 5:1 (D). För detta ska endast olika positioner hos styrarmens båda element ställas in.

Det är mycket enkelt: Skruva bara ur de räfflade skruvarna 1 (fig. 3), välj armarnas önskade position och skruva åter i den räfflade skruven.

Observera att armarna är märkta med siffror enligt figuren!

I figuren har vi markerat de aktuella hålkombinationerna med bokstäver motsvarande uppgifterna ovan i texten.

Fig. 3 visar till exempel konfigurationen för en utväxling 2:1, dvs. här blir gravyren hälften så stor som originalet.

Fig. 4 visar som exempel en utväxling 5:1.

### **Sätta in siffer- och bokstavsbrickor i styrskenan**

Skjut in önskade siffer- och bokstavsbrickor från sidan i styrskenan enligt fig. 6.

### **Observera:**

Se till att minst 11 siffer- och bokstavsbrickor är insatta.

Om överflödiga brickor behövs, skjuts dessa in omvända!

### **Tänk på följande:**

I fram- och bakänden ska ett tryckstycke sättas in, enligt figuren.

## **Sätta fast styrskenan på spårbordet**

Se fig. 7 a och b. Skjut in styrskenan med önskad bokstavs-/sifferkombination tillsammans med de medföljande skruvarna och fyrkantsmuttrarna centrerat i spåret i det större av de båda borden och skruva fast.

Därefter kan elverktyget spännas fast i 20 mm-fattningen: För in som fig. 8 visar och kläm fast med insexskruven 1.

Glöm inte att först spänna fast verktyget, som ska användas, i elverktyget!

**OBS:** Man måste välja en maskin som har spännhylsor för att fästa verktyget. Att använda trebackschuck (art. 28941) är inte möjligt.

## **Anpassning av de enskilda elementens positioner och inställning av gravyrmaskinen:**

### **Passa in styrskena och arbetsstycke (fig. 9)**

Styrmens rörelsemöjligheter är naturligtvis begränsade beroende på utväxlingen. Denna procedur är viktig, för att anpassa arbetsstyckets position till gravyrfräsens arbetsområde.

1. Fixera med lämpligt infästningshjälpmedel (t.ex. vår spännbackssats artikelnr 24256) arbetsstycket 1 provisoriskt på arbetsbordet 2
2. Kör därefter med styrstiftet 3 till ändlägena hos siffer- och bokstavsföljden 4 och observera gravyrfräsens rörelser: Är dessa i varje position i arbetsstyckets korrekta område och kan fräsen röra sig fritt?
3. Se även till att fräsen inte kolliderar med spännbackarna. Efter korrekt inpassning, spänn fast arbetsstycket slutgiltigt med spännbackarna.

## **Flytta korsborden i deras styrningar**

Detta är en ytterligare möjlighet för att vid behov anpassa arbetsstyckets och mallens positioner till varandra. Tillvägagångssättet är följande:

1. Lossa klämskruvarna 1 (fig. 10)
2. Skjut ett eller vid behov båda borden 2 till den erforderliga positionen
3. Dra åter åt klämskruven 1

## **Anpassa höjdinställningen av gravyrfräs och styrstift:**

För att variera styrmens höjd som funktion av arbetsstyckets tjocklek och gravyrfräsen finns det två möjligheter. Gå tillväga enligt följande:

Justera vridledens höjd:

1. Lossa kontramuttern 1 (fig. 11)
2. Höjden kan nu ställas in genom att vrida handtaget 2
3. Dra åt kontramuttern 1 när inställningen är klar

Justera styrstiftets höjd:

1. Lossa kontramuttern 3
2. Höjden kan nu ställas in genom att vrida stiftet 5 med handtaget 4
3. Dra åt kontramuttern 3 när inställningen är klar

Styrmens kan lyftas en bestämd sträcka se fig. 11. Detta är absolut nödvändigt vid arbete när styrstiftet måste flyttas men gravyrfräsen inte får vara i kontakt med arbetsstycket som ska grave- ras.

Dessutom underlättas byte av gravyrfräsen genom den förbättrade åtkomsten av elverktyget vid lyft.

## **Gravera**

Kontrollera att alla inställningar, i synnerhet styrmens höjdinställning, är korrekta!

1. Starta elverktyget.
2. Sätt in styrstiftet i spåret i önskad siffer- och bokstavsbricka.
3. Gravera siffror resp bokstäver.
4. Lyft upp styrmens när ett tecken är klart så att gravyrfräsen går fri innan den sätts in i nästa bokstav och inte kolliderar med arbetsstycket.
5. Upprepa operationen för varje siffra och bokstav, se fig. 12. Här ska exempelvis armen lyf-

tas upp efter rörelse 1, efter rörelse 2, osv., osv.

## **Tillbehör för gravyrmaskin GE 20**

- **Hårdmetallfräs för användning med gravyrmaskin GE 70**

Två fräsar finns som tillbehör för vår gravyrmaskin. Båda lämpar sig utmärkt för bearbetning av stål, gjutgods, ickejärnmetaller, plast, glas, stengods och kakel. Spetsvinkel 60° för hög stabilitet. Skaftdiameter 3,2 mm.

**Ritsfräs (artikelnr: 28764)**

För att dra tunna linjer och för att gravera bokstäver med tunna linjer. Även för att ritsa kretskort så att de senare kan brytas av.

**Gravyrfräs (artikelnr 28765)**

För V-formade bokstäver. Teckenbredd i botten 0,5 mm.

- **Schablonsats för gravyrmaskin GE 70 (artnr 27104)**

Schablonsatsen som levereras tillsammans med gravyrmaskinen finns som tillbehör med artikelnummer 27104:

Den innehåller bokstäverna A - Z, bindestreck, punkt, snedstreck samt siffrorna 0 - 9. För användning i styrskenan hos GE 20.

- **Spännbackar av stål (artikelnr: 24256)**

För säker infästning på gravyrmaskinens arbetsbord av objekten som ska graveras. Kompletterat med två stegblock, två spännbackar och två pinnbultar med muttrar och två T-spårmuttrar. För arbetsstycken med tjocklek upp till 18 mm. Artikeln levereras i en träbox med skjutlock.

Gravírovací zařízení GE 20 je ideální nástroj ke gravírování ornamentů, písmen a číslic do kovů nebo plastu. Jeho pomocí lze snadno vytvořit štítky, zdobit drobné cennosti, originálně označovat šperky apod.

K tomu lze v obchodech koupit mnoho šablon, např. nejruznější předlohy rostlinných ornamentů, motivy zvířat nebo znaky. Samozřejmě je možné vyrobit si vlastní šablony, pokud chcete gravírovat např. vlastní vymyšlenou postavu. Tvořivost není nijak omezena a k dispozici jsou nepřeberné zdroje inspirace!

Se zařízením se dodávají znakové šablony pro písmena a čísla. Upevňují se na vodicí lištu, která je také součástí dodávky. Vejde se na ni maximálně 14 znaků vedle sebe. To jistě stačí pro jmenovky apod. Při práci s gravírovacím zařízením GE 20 se šablony obtaňují vodicím kolíkem, který lze pohodlně chytit za kuličkovou rukojeť.

Jeho pohyb se v redukované míře přenáší na upnutou frézku. Snadným přemístěním dvou šroubů lze nastavit redukční převodový poměr 2:1, 3:1, 4:1 nebo 5:1.

K upnutí a vyrovnání gravírovaného obrobku je ideální námi dodávaná sada stupňovitých upínacích příložek – číslo výrobku 24256. Je podrobněji popsána v kapitole „Příslušenství“ dále v tomto návodu.

Najdete zde také informace o dalším užitečném příslušenství. Přejeme vám příjemnou práci s gravírovacím zařízením!

### **Obsah dodávky:**

- Gravírovací zařízení GE 20
- Klíč na vnitřní šestihran 1,5 mm
- Klíč na vnitřní šestihran 3 mm
- Klíč na vnitřní šestihran 5 mm
- Šroubovák HX 2,5
- Lišta na písmena
- Sada písmen
- Sada k upevnění lišty na písmena

## **Montáž gravírovacího zařízení GE 20**

### **Montáž vodicího kolíku:**

Kvůli způsobu balení není vodicí kolík namontovaný předem. Montáž je však velmi snadná, viz obr. 1:

1. Odšroubujte kuličkovou rukojeť 1 a doraz 2 z vodicího kolíku 3.
2. Zašroubujte vodicí kolík 3 do příslušného závitového otvoru 4.
3. Našroubujte zpět kuličkovou rukojeť 1 a doraz 2.

### **Montáž vodicího ramene:**

1. Osu 1 prostrčte otvorem ve vodicím rameni 2 (podle obr. 2).
2. Osu 1 s vodicím ramenem nasadte znázorněným způsobem do příslušného otvoru v souřadnicovém stole 3. Před tím nasadte na osu 1 distanční pouzdro 4. Osu musíte natočit tak, aby byla plocha na jejím dolním konci proti šroubu 5!

### **Volba redukčního převodového poměru**

Změnou pákových převodů na vodicím rameni můžete nastavit čtyři redukční převodové poměry: 2:1 (A), 3:1 (B), 4:1 (C) a 5:1 (D). Stačí zkombinovat různé polohy obou prvků vodicího ramene.

Postup je velmi snadný: Vyšroubujte šrouby s rýhovanou hlavou 1 (obr. 3), nastavte ramena do požadované polohy a šrouby znovu zašroubujte. Pozor, ramena znázorněná na obrázku jsou očíslovaná!

Na obrázku jsou kombinace otvorů označeny písmeny tak, jak jsou uvedeny v předchozím textu.

Na obrázku 3 je například konfigurace pro převod 2:1, tzn. že bude rytina oproti originálu poloviční.

Na obrázku 4 je zase znázorněn poměr 5:1.

### **Nasazování šablon s číslicemi a písmeny do vodicí lišty**

Podle obrázku 6 zasuňte požadované plátky s číslicemi a písmeny z boku do vodicí lišty.

### **Pozor:**

Musí být použito nejméně 11 plátek s číslicemi nebo písmeny!

Když je potřeba doplnit do počtu prázdné plátky, použijte libovolné plátky obrácené dolní stranou nahoru.

### **Upozornění:**

Na začátku a na konci musí být vložen vždy jeden přítlačný prvek, jak je znázorněno na obrázku.

## **Upevnění vodící lišty na stůl s drážkami**

Viz obrázky 7a a 7b: Vodící lištu s požadovanou kombinací číslic a písmen spolu s příloženými šrouby a čtyřhrannými maticemi zasuňte doprostřed drážky na větším stole.

Pak lze do 20mm objímky upnout elektrický přístroj: Nasadíte ho podle obrázku 8 a upnete šroubem s vnitřním šestihranem 1. Před tím je samozřejmě třeba upnout do elektrického přístroje nasazovací nástroj!

Vezměte prosím na vědomí, že stroj je vybaven kleštinami. Použití tří-čelistového sklíčidla (obj.č. 28941) není možné!

## **Seřízení polohy jednotlivých prvků a nastavení gravírovacího zařízení:**

### **Vyrovnaní vodící lišty a obrobku (obrázek 9)**

Možnosti pohybu vodícího ramene jsou samozřejmě omezené v závislosti na převodu. Proto je důležité tímto postupem přizpůsobit polohu obrobku podle pracovní oblasti gravírovacího nástroje.

1. Vhodným upevňovacím materiálem (např. námi dodávanou sadou upínacích přílohek – č. výrobku 24256) provizorně upevněte obrobek 1 na pracovní stůl 2.
2. Pak vodící kolík 3 umístěte do obou krajních poloh gravírované kombinace číslic a písmen 4 a sledujte pohyby gravírovacího nástroje. Zůstává nástroj při obou polohách ve správné části obrobku a může se volně pohybovat?
3. Dbejte také na to, aby nástroj nekolidoval s upínacími prvky! Po správném seřízení obrobek definitivně upevněte upínacími příložkami.

## **Posouvání souřadnicových stolů ve vedeních**

Jedná se o jeden ze způsobů, jak v případě potřeby vzájemně přizpůsobit polohu obrobku a předlohy. Postupujte takto:

1. Povolte upínací šrouby 1 (obr. 10).
2. Posuňte jeden nebo v případě potřeby oba stoly 2 do požadované polohy.
3. Upínací šrouby 1 opět utáhněte.

## **Seřízení výšky gravírovacího nástroje a vodícího kolíku:**

Výšku vodícího ramene lze přizpůsobit podle tloušťky obrobku a gravírovacího nástroje dvěma způsoby. Postupujte takto:

Nastavení výšky otáčecího kloubu:

1. Povolte pojistnou matici 1 (obr. 11).
2. Teď lze otáčením nastavit výšku rukojeti 2.
3. Po nastavení opět utáhněte pojistnou matici 1.

Nastavení výšky vodícího kolíku:

1. Povolte pojistnou matici 3.
2. Teď lze otáčením kolíku 5 nastavit výšku rukojeti 4.
3. Po nastavení opět utáhněte pojistnou matici 3.

Vodící rameno lze v určitém rozsahu zvednout, viz obr. 11. To je při práci nutné, když je třeba pohybovat vodícím kolíkem bez záběru gravírovacího nástroje.

Po zvednutí je také snazší vyměnit gravírovací nástroj, protože je lépe přístupný elektrický přístroj.

## **Gravírování**

Zajistěte, aby byla všechna nastavení správná, zvláště nastavení výšky vodícího ramene!

1. Zapněte elektrický přístroj.
2. Nasadíte vodící kolík do drážky požadovaného plátku s číslicí nebo písmenem.
3. Vygravírujte číslici, resp. písmeno.
4. Po dokončení znaku zvedněte vodící rameno, aby se gravírovací nástroj před nasazením na další písmeno točil naprázdno a nedotýkal se obrobku.
5. Opakujte postup pro každou číslici a písmeno, viz obr. 12: V tomto příkladu je třeba zvednout rameno po pohybu 1, po pohybu 2 atd.

## **Příslušenství pro gravírovací zařízení GE 20**

- **Celotvrdkovové nástroje k použití v gravírovacím zařízení GE 70**

K našemu gravírovacímu zařízení lze jako příslušenství koupit dva nástroje. Oba jsou vynikající k obrábění oceli, ocelové litiny, neželezných kovů, plastu, skla, kameniny a dlaždic. Vysoká stabilita díky 60° úhlu hrotu. Průměr stopky 3,2 mm.

- **Rycí nástroj (č. výrobku 28764)**

K vytváření tenkých čar a gravírování písmen z tenkých čar. Vhodný také k rytí obrysů do desek plošných spojů pro pozdější vylamování.

- **Gravírovací nástroj (č. výrobku 28765)**

Ke gravírování písmen s profilem tvaru V. Šířka na dně písma 0,5 mm.

- **Sada šablon pro gravírovací zařízení GE 70 (č. výrobku 27104)**

Sadu šablon dodanou s gravírovacím zařízením lze jako příslušenství koupit pod číslem výrobku 27104.

Jsou v ní písmena od A do Z, spojovník, tečka, příčná čára a číslice od 0 do 9. K nasazení do vodící lišty zařízení GE 20.

- **Sada stupňovitých upínacích příložek z oceli (č. výrobku 24256)**

K bezpečnému upevnění gravírovaných předmětů na pracovní stůl gravírovacího zařízení. Komplet obsahuje dva stupňovité bloky, dvě příložky a dva závitové čepy s maticemi a vodícími vložkami do drážky tvaru T. Pro obrobky s tloušťkou asi do 18 mm. Tento výrobek se dodává v kvalitní dřevěné schránce se zasouvacím víkem.



## **TR** Gravür sistemi GE 20

Gravür sistemi GE 20, süslemelerin, harflerin veya sayıların metal veya plastik üzerine işlenmesi için ideal araçtır. Onun sayesinde plaketter üretilir, küçük kıymetli eşyalar süslenir, mücevherlere kişisel işaretler konulur ve daha pek çok şey yapılır.

Bu alanda piyasada çok geniş bir şablon seçeneği bulunur, örn. akla gelen ilk taslaklar bitki süsleri, hayvanlar, armalar ve diğerleri için kullanılanlardır. Gravür yapılacak serbest bulunmuş bir figür olamazsa eğer elbette taslak şablonları kendiniz de üretebilirsiniz: Bu-rada yaratıcılık konusunda sınır yoktur ve düşünceler gönül rahatlığıyla açıklanabilir!

Harfler ve rakamlar için çizgi şablonları birlikte teslim edilir. Bunlar da yine teslimat kapsamına dahil kılavuz rayına sabitlenir. Maksimum 14 karakter burada yan yana sığar: Örn. isim plakeleri veya benzeri için her zaman yeterlidir. Şablonlar çalışma sırasında, konforlu bir topuzlu kol aracılığıyla iletilen gravür sistemi GE 20 kılavuz pimiyle sıkılır.

Sözkonusu hareket bağlanmış freze kalıbına küçültülerek aktarılır: İki civatanın kolayca değiştirilmesiyle aktarım oranı olarak 2:1, 3:1, 4:1 veya 5:1 seçilebilir.

Gravür yapılacak iş parçasının sıkıştırılması ve hizalanması için 24256 ürün numaralı kademe sıkma plakalarımız idealdir. Bu kılavuzda daha ilerideki "Aksesuar" bölümü altında ayrıntılı bir şekilde açıklanmıştır.

Aynı şekilde burada faydalı aksesuar hakkında başka bilgiler de bulunur. Gravür sistemini güle güle kullanmanızı dileriz!

### **Teslimat kapsamı:**

- Gravür sistemi GE 20
- Allen anahtarı 1,5 mm
- Allen anahtarı 3 mm
- Allen anahtarı 5 mm
- Tornavida HX 2,5
- Harf çıtası
- Harf seti
- Harf çıtası için sabitleme seti

## **Gravür sistemi GE 20 montajı**

### **Kılavuz kolunun monte edilmesi:**

Ambalaj tekniğine dayalı sebeplerden dolayı kılavuz pim önceden takılmamaktadır. Ancak montaj oldukça kolaydır ve Şek. 1'de gösterilmiştir:

1. Topuzlu kol 1 ve dayamayı 2 kılavuz pimden 3 gevşetiniz
2. Kılavuz pimi 3 bunun için öngörölmüş dişli delik 4 içine vidalayınız
3. Topuzlu kolu 1 ve dayamayı 2 yeniden takınız

### **Kılavuz piminin monte edilmesi:**

1. Aksı 1 kılavuz kolu 2 içindeki delikten geçirin (bakınız Şek. 2)
2. Aksı 1 kılavuz koluyla birlikte gösterildiği gibi tezgah tablasının 3 bunun için öngörölmüş deliğine sokunuz. Bunun için mesafe kovanını 4 aks 1 üstüne geçirin. Aksın alt taraftaki düz yeri civata 5 tarafından denk getirilecek şekilde çevrilmesi-ne dikkat ediniz!

### **Aktarım oranının seçilmesi**

Kılavuz kolun varyasyonları sayesinde dört farklı aktarım oranı ayarlanabilir: 2:1 (A), 3:1 (B), 4:1 (C) ve 5:1 (D). Bunun için kılavuz kolun her iki elemanının pozisyonlarına ait yalnızca çeşitli kombinasyonlar ayarlanması yeterlidir.

Bu çok kolaydır: Tırtıllı civataları 1 (Şek. 3) sökünüz, istediğiniz kol pozisyonunu seçiniz ve tırtıllı civatayı yeniden sıkınız.

Grafikte gösterildiği gibi kolların sayılarla işaretlenmiş olmasına dikkat ediniz!

Grafikte ilgili delik kombinasyonlarını yukarıdaki metinde belirtilen bilgiye göre harflerle işaretledik.

Şek. 3 grafiği sözgelimi 2:1'lik bir aktarım için yapılandırmayı göstermektedir, yani burada gravür orijinalin yarısı büyüklükte olacaktır.

Şek. 4 grafiği buna karşın 5:1 oranında bir aktarım göstermektedir.

## Kılavuz kızak üzerindeki rakam ve harf disklerinin yerleştirilmesi

İstenilen rakam ve harf diskleri yanlamasına kılavuz çıtasının içerisine Şek. 6'da görüldüğü gibi sürülür.

### **Dikkat:**

Lütfen en az 11 rakam ve harf diskin yerleştirilmiş olmasına dikkat ediniz!  
İhtiyacınız olmayan diskleri ters olarak içerisine iterek, yerleştiriniz!

### **Lütfen dikkat ediniz:**

Başına ve sonuna mutlaka resimde görüldüğü gibi baskı yapacak bir mesnet yerleştirilmelidir.

## Oluklu masa üzerine kılavuz kızağın takılması

Bakınız Şek. a ve b: İstenilen harf-rakam kombinasyonu ile birlikte kılavuz çıtasını ekte yer alan vida ve dört köşeli somunlar yardımı ile iki masadan büyük olanın oluşunu ortalayacak şekilde içerisine sürünüz ve vidalayınız.

Sonrasında elektrikli alet 20 mm'lik yuva içine bağlanabilir: Şek. 8'de gösterildiği gibi takmanız ve allen anahtar 1 ile sıkmanız yeterlidir. Elbette öncesinde kullanılacak takımı elektrikli cihaz içine bağlamayı unutmayınız!

**Dikkat:** Makina pens ile kullanılmalıdır. Üç çeneli ayna (PROX28941) kullanılması mümkün değildir.

## Her bir elemanın pozisyonlarının ayarlanması ve gravür sisteminin ayarlanması:

### Kılavuz kızağın ve iş parçasının hizalanması (Grafik 9)

Kılavuz kolun hareket olanakları elbette aktarıma bağlı olarak sınırlıdır. Bu nedenle bu işlem iş parçasının gravür iğnesinin çalışma sahasına uyarlanması için önemlidir.

1. Uygun sabitleme malzemesi (örn. Sıkma pens setimiz Ürün No. 24256) ile iş parçasını 1 çalışma tezgahı 2 üstüne geçici olarak sabitleyiniz
2. Sonra kılavuz pim 3 ile gravür yapılacak rakam ve harf dizisinin 4 her iki son pozisyonuna hareket ediniz ve gravür iğnesinin hareketlerini gözlemleyiniz: Bunlar her pozisyonda iş par-

çasının doğru sahasında kalıyor mu ve iğne serbestçe ha-reket ediyor mu?

3. Lütfen iğnenin sabitleme araçlarına çarpmasına da dikkat ediniz! Doğru şekilde hizalandıktan sonra lütfen iş parçasını nihai olarak sıkıştırarak sabitleyiniz.

### Tezghah tablalarının kılavuzları içine itilmesi için

Bu, gerektiğinde iş parçasının ve şablonun birbirine göre pozisyonlarını ayarlamak için bir başka olanaktır. Şu şekilde hareket edilir:

1. Sıkıştırma civatasını 1 (Şek. 10) açınız
2. Bir tezghahı veya gerektiğinde iki tezghahı 2 gerekli pozisyona itiniz
3. Sıkıştırma civatasını 1 yeniden sıkınız

### Gravür iğnesi ile kılavuz pimi yüksekliğinin birbirine ayarlanması:

İş parçası kalınlığına ve gravür iğnesine bağlı olarak kılavuz kol yüksekliğini ayarlamak için iki olanak vardır. Lütfen şu işlemleri yapınız:

Döner mafsallı yüksekliğini ayarlamak için:

1. Kontra somunu 1 (Şek. 11) gevşetiniz
2. Kolda 2 şimdi döndürmek suretiyle yükseklik ayarlanabilir
3. Ayar yapıldıktan sonra kontra somunu 1 yeniden sıkınız

Kılavuz pim yüksekliğini ayarlamak için:

1. Kontra somunu 3 gevşetiniz.
2. Kolda 4 şimdi pimi 5 döndürmek suretiyle yükseklik pozisyonu ayarlanabilir.
3. Ayar yapıldıktan sonra kontra somunu 3 yeniden sıkınız.

Kılavuz kol belirli bir oranda kaldırılabilir, bakınız Şek. 11. Bu durum, kılavuz pim hareket ettireceği zaman, ancak gravür iğnesi müdahalede bulunmaması gerektiğinde yapılacak çalışmalar sırasında kaçınılmazdır.

Ayrıca elektrikli aletin kaldırma işlemi sırasında iyileştirilmiş ulaşılabilirliği sayesinde gravür iğnesi değişimi kolaylaştırılmıştır.

### Gravür

Tüm ayarların, özellikle kılavuz kolun yükseklik ayarının doğru olmasını sağlayınız!

1. Elektrikli cihazı çalıştırınız
2. Kılavuz pimi istenilen rakam-harf diskinin oluğu içerisine yerleştiriniz.
3. Rakam veya harfler için gravür işlemi yapınız.
4. Bir karakter (sembol) tamamlandıktan sonra kılavuz kolunu, gravür iğnesi bir sonraki harf içine yerleştirilmeden önce serbestçe çalışacak ve iş parçası ile çarpışmayacak şekilde kaldırınız.
5. Her bir rakam ve harf için işlemi tekrarlayınız, bakınız Şek. 12: Burada sözgelimi hareket 1'den sonra kol kaldırılmalı, hareket 2'den sonra vs., vs.

## **Gravür sistemi GE 20 için aksesuar**

- **Gravür sistemi GE 70 ile kullanmak için tam sert metal iğne**

İki iğne gravür sistemimiz için aksesuar olarak temin edilebilir. Her ikisi de çelik, çelik döküm, demir olmayan metal, plastik, cam, taş ve fayans işlemesi için mükemmel uyar. Yüksek stabilite için uç açısı 60°. Şaft çapı 3,2 mm.

### **Çizik iğnesi (Ürün No.: 28764)**

İnce çizgileri çekmek ve ince çizgili harfleri gravüre etmek için. Ayrıca sonradan kırılacak iletken plakaların çizilmesi için.

### **Gravür iğnesi (Ürün No. 28765)**

V formunda harfler için. Tabanda yazı genişliği 0,5 mm.

- **Gravür sistemi GE 70 için şablon seti (Ürün No. 27104)**

Gravür sistemiyle birlikte teslim edilen şablon seti Ürün Numarası 27104 ile aksesuar olarak temin edilebilir:

A - Z arası harfleri, birleştirme çizgisi, nokta ve üst çizgi ve ek olarak 0 - 9 sayılarını içerir. GE 20 kılavuz kızağında kullanmak için.

- **Çelik kademe sıkma pensleri (Ürün No.: 24256)**

Gravür yapılacak objeleri gravür sisteminin çalışma tezgahı üstüne güvenli şekilde sabitlemek için. Komple iki kademe bloğu, iki pens ve iki dişli pim, somun ve T kanal parçaları ile. Yakl. 18 mm kalınlığa kadar iş parçaları için. Ürün sürme kapaklı şık ahşap kutu içinde teslim edilir.

## **PL** Grawerka GE 20

Grawerka GE 20 to idealny przyrząd do grawerowania zdobień, liter lub cyfr na powierzchni z metalu lub tworzywa sztucznego. W ten sposób można bez trudu wykonywać szyldy, ozdabiać małe przedmioty, znakować biżuterię itp.

Na rynku jest wiele służących do tego celu szablonów przedstawiających np. różnego rodzaju motywy roślinne i zwierzęce, herby itp. Oczywiście można zrobić taki szablon samodzielnie, jeśli zamierza się grawerować wymyślony przez siebie wzór. Możliwości tworzenia są nieograniczone, a pomysły można czerpać praktycznie zewsząd!

W zestawie znajdują się szablony z literami i cyframi. Mocowane są one za pomocą otrzymanych w zestawie prowadnic. Można w nich umieścić maksymalnie 14 znaków w jednym rzędzie. To wystarczająco dużo np. na tabliczkę imienną. Podczas pracy szablony odrysowywane są przez kołek prowadzący grawerki GE 20, który sterowany jest za pomocą wygodnego uchwytu kulowego.

Ruch ten przenoszony jest w pomniejszeniu na osadzony frez. Przystawiając dwie śruby, można wybrać przełożenie redukcyjne 2:1, 3:1, 4:1 lub 5:1.

Grawerowany przedmiot najlepiej jest unieruchomić i wyprostować za pomocą naszego zestawu zacisków stopniowych (nr art. 24256). Jest on szczegółowo opisany w rozdziale „Akcesoria” pod koniec niniejszej instrukcji.

Znajdują się też w nim informacje o innych przydatnych akcesoriach. Życzymy udanego korzystania z grawerki!

### **Zakres dostawy:**

- Grawerka GE 20
- Klucz imbusowy 1,5 mm
- Klucz imbusowy 3 mm
- Klucz imbusowy 5 mm
- Wkrętak HX 2,5
- Listwa na litery
- Zestaw liter
- Zestaw elementów mocujących do listwy na litery

## **Montaż grawerki GE 20**

### **Montaż kołka prowadzącego:**

Ze względu na technikę pakowania urządzenia kołek prowadzący nie został wstępnie zamontowany. Jednak jego zamontowanie jest całkiem proste, co pokazano na rys. 1:

1. Wykręcić z kołka prowadzącego 3 uchwyt kulowy 1 i płytkę oporową 2.
2. Wkręcić kołek prowadzący 3 w pasujący do niego otwór gwintowany 4.
3. Dokręcić z powrotem uchwyt kulowy 1 i płytkę oporową 2.

### **Montaż ramienia prowadzącego:**

1. Włożyć wałek 1 w otwór w ramieniu prowadzącym 2 (patrz rys. 2).
2. Włożyć wałek 1 wraz z ramieniem prowadzącym w pasujący do niego otwór w stole krzyżowym 3. Wcześniej nasunąć tuleję dystansową 4 na wałek 1. Wałek musi przy tym zostać tak obrócony, aby płaskie miejsce na spodzie wałka trafiło na śrubę 5!

### **Wybór przełożenia redukującego**

Poprzez wariację przełożeń dźwigni na ramieniu prowadzącym mogą zostać nastawione cztery przełożenia redukujące: 2:1 (A), 3:1 (B), 4:1 (C) i 5:1 (D). Wymaga to jedynie umieszczania w różnych położeniach obu elementów ramienia prowadzącego.

Jest to bardzo łatwe. Należy tylko odkręcić śruby skrzydełkowe (rys. 3), ustawić ramiona w odpowiednim położeniu i z powrotem dokręcić śruby skrzydełkowe.

Należy zwrócić uwagę na to, że ramiona są ponumerowane tak, jak widać na rysunku! Zaznaczyliśmy na rysunku poszczególne kombinacje otworów literami podanymi w nawiasach przy przełożeniach.

Na rys. 3 pokazana jest np. kombinacja dająca przełożenie redukujące 2:1, tzn. takie, przy którym gawiura jest o połowę mniejsza od oryginału.

Na rys. 4 pokazane jest natomiast przełożenie redukujące 5:1.

## Zakładanie tarcz cyfrowych i literowych na szynie prowadzącej

Wsunąć wybrane tarcze cyfrowe i literowe z boku do listwy prowadzącej w sposób pokazany na rys. 6.

### **Uwaga:**

Musi być włożonych łącznie przynajmniej 11 tarcz cyfrowych i literowych!

Jeżeli do spełnienia tego warunku konieczne jest dołożenie zbędnych tarcz, należy je po prostu wsunąć w pozycji leżącej odwrotnie.

### **Uwaga:**

Na początku i na końcu musi być założony element dociskowy, jak to pokazano na rysunku.

## Zamocowanie szyny prowadzącej na stole rowkowym

Patrz rys. 7 a i b. Wsunąć listwę prowadzącą z żądaną kombinacją liter i cyfr wraz z otrzymanymi w zestawie śrubami i nakrętkami czworokątnymi centralnie w rowek większego z dwóch stołów i dokręcić.

Następnie można osadzić elektronarzędzie w uchwycie 20 mm. Należy je włożyć w sposób pokazany na rys. 8 i dokręcić śrubą imbusową 1. Trzeba koniecznie pamiętać o wcześniejszym osadzeniu narzędzia obróbczego w elektronarzędziu!

**Uwaga:** Elektronarzędzie przystosowane do pracy z zaciskami narzędziowymi. Użycie trójszczękowego uchwytu wiertarskiego (art. 28941) jest niemożliwe.

## Regulacja pozycji poszczególnych elementów i nastawienie grawerki:

### Ustawienie szyny prowadzącej i przedmiotu obrabianego (rysunek 9)

Swoboda ruchu ramienia prowadzącego zależna jest oczywiście od przełożenia. Istotne jest zatem, aby dopasować grawerowany przedmiot do zasięgu działania ryłca.

1. Przymocować prowizorycznie grawerowany przedmiot 1 na stole roboczym 2 za pomocą odpowiedniego urządzenia do mocowania (jak

np. nasz zestaw zacisków szczękowych nr art. 24256).

2. Następnie objechać za pomocą kołka prowadzącego 3 obie pozycje krańcowe grawerowanej sekwencji cyfr i liter 4, i obserwować ruchy ryłca. Czy pozostają one w każdej pozycji w obszarze grawerowanego przedmiotu i czy ryłce może poruszać się swobodnie?
3. Należy również uważać na to, aby ryłce nie kolidowało z elementami mocującymi! Jeśli grawerowany przedmiot jest poprawnie ustawiony, przymocować go na stałe.

## Przesuwanie stołów krzyżowych w ich prowadnicach

To kolejny sposób na to, aby w razie potrzeby dopasować do siebie pozycje grawerowanego przedmiotu i szablonu. Procedura jest następująca:

1. Odkręcić śrubę zaciskową 1 (rys. 10).
2. Ustawić jeden lub dwa stoły 2 w wymaganej pozycji, przesuując je.
3. Dokręcić z powrotem śrubę zaciskową 1.

## Regulacja wysokości ryłca i kołka prowadzącego:

Istnieją dwa sposoby regulowania wysokości ramienia prowadzącego zależnie od ryłca i grubości grawerowanego przedmiotu. Procedura jest następująca:

Zmienianie wysokości przegubu płaskiego:

1. Poluzować przeciwnakrętkę 1 (rys. 11).
2. Teraz można wyregulować wysokość, obracając uchwyt 2.
3. Gdy ustawienie będzie poprawne, z powrotem dokręcić przeciwnakrętkę 1.

Zmienianie wysokości kołka prowadzącego:

1. Odkręcić przeciwnakrętkę 3.
2. Teraz można wyregulować wysokość kołka 5, obracając uchwyt 4.
3. Gdy ustawienie będzie poprawne, z powrotem dokręcić przeciwnakrętkę 3.

Ramię prowadzące można unieść pod pewnym kątem (patrz rys. 11). Jest to niezbędne wtedy, gdy istnieje konieczność poruszania kołkiem prowadzącym, ale ryłce nie może dotykać powierzchni.

Ponadto lepsze dojście do narzędzia poprzez uniesienie go ułatwia wymianę rylca.

## Grawerowanie

Upewnić się, że wszystkie ustawienia, w tym zwłaszcza wysokość ramienia prowadzącego, są poprawne!

1. Włączyć elektronarzędzie.
2. Wsunąć kołek prowadzący w rowek żądanej tarczy cyfrowej i literowej.
3. Wygrawerować cyfrę lub literę.
4. Po wykonaniu znaku unieść ramię prowadzące, aby rylec mógł poruszać się swobodnie, zanim włożony zostanie do następnej litery, i aby nie stykał się z grawerowanym przedmiotem.
5. Operację tę należy powtórzyć dla każdej cyfry i litery (patrz rys. 12). Tutaj należy np. unieść ramię po ruchu 1, po ruchu 2 itd.

## Akcesoria do grawerki GE 20

- **Rylec z węglika spiekanego do grawerki GE 70**

Do naszej grawerki dostępne są jako akcesoria dwa rylce. Oba świetnie nadają się do obróbki stali, staliwa, metali nieżelaznych, tworzywa sztucznego, szkła, fajansu i płytek ceramicznych. Kąt ostrza 60° zapewnia wysoką stabilność. Średnica trzonka 3,2 mm.

- **Rylec do nacinania (nr art. 28764)**

Do kreślenia cienkich linii i grawerowania nimi liter. Także do nacinania płytek drukowanych w celu późniejszego wyłamania.

- **Rylec grawerski (nr art. 28765)**

Do liter w kształcie klina. Szerokość znaku u podstawy 0,5 mm.

- **Zestaw szablonów do grawerki GE 70 (nr art. 27104)**

Zestaw szablonów dodawany do grawerki można także kupić osobno jako numer artykułu 27104.

Zawiera on litery od A do Z, łącznik, kropkę, ukośnik oraz cyfry od 0 do 9. Do wkładania w prowadnice grawerki GE 20.

- **Zaciski stopniowe ze stali (nr art. 24256)**

Do mocowania grawerowanych przedmiotów

do stołu roboczego grawerki. W komplecie znajdują się dwa klocki stopniowe, dwie łapy i dwa kołki gwintowane z nakrętkami zwykłymi i teowymi. Do mocowania przedmiotów o grubości do około 18 mm. Artykuł dostarczany jest w drewnianej skrzynce z przesuwanym wiekiem.

## **RU** Гравировальное приспособление GE 20

Гравировальное приспособление GE 20 – это идеальный инструмент для гравирования орнаментов, букв или чисел на металле или пластмассе. При помощи этого приспособления можно легко изготовить таблички, украсить мелкие драгоценности, выгравировать индивидуальную маркировку на украшениях и многое другое.

Для этого в торговой сети предлагается широкий выбор шаблонов, например, все мыслимые шаблоны для растительных орнаментов, животных, гербов и т.д. Разумеется, шаблоны можно изготовить также самостоятельно, если это должна быть произвольно выбранная фигура для гравирования. При этом творческая деятельность практически безгранична, а стимулы можно найти так же, как и везде!

Совместно поставляются шаблоны символов для букв и чисел. Эти шаблоны закрепляются в направляющей планке, которая также входит в объем поставки. Сюда помещается максимум 14 символов: по крайней мере, достаточно, например, для именных табличек или аналогичных. При работе шаблоны перемещаются совместно с направляющим штифтом гравировального приспособления GE 20, который направляется при помощи удобной шаровой рукоятки.

Это перемещение переносится в уменьшенном масштабе на закрепленный фрезерный инструмент: Путем простого перемещения двух винтов можно выбрать передаточное отношение 2:1, 3:1, 4:1 или 5:1.

Для закрепления и позиционирования гравированной детали идеально подходит комплект ступенчатых прихватов, артикул № 24256. Этот комплект более подробно описан ниже в данном руководстве, в главе "Дополнительная комплектация".

Кроме того, здесь содержатся дополнительные ссылки на нужную дополнительную комплектацию. Желаем Вам успехов и удовольствия при работе с гравировальным приспособлением!

### **Объем поставки:**

- Гравировальное приспособление GE 20
- Торцовый шестигранный гаечный ключ 1,5 мм
- Торцовый шестигранный гаечный ключ 3 мм
- Торцовый шестигранный гаечный ключ 5 мм

- Отвертка HX 2,5
- Планка для букв
- Комплект букв
- Крепежный комплект для планки для букв

## **Монтаж гравировального приспособления GE 20**

### **Монтаж направляющего рычага:**

Из соображений способа упаковки предварительный монтаж направляющего штифта не произведен. Однако монтаж не представляет никаких проблем, как показано на рисунке 1:

1. Отвинтите шаровую рукоятку 1 и упор 2 с направляющего штифта 3
2. Ввинтите направляющий штифт 3 в специально предусмотренное резьбовое отверстие 4.
3. Снова привинтите шаровую рукоятку 1 и упор 2.

### **Монтаж направляющего штифта:**

1. Вставьте ось 1 через отверстие в направляющем рычаге 2 (см. рис. 2).
2. Вставьте ось 1 с направляющим рычагом в специально предусмотренное отверстие крепостного стола 3, как показано на рисунке. Предварительно насадите на ось 1 дистанционную втулку 4. Поверните ось таким образом, чтобы лыска на нижней стороне оси совпала с винтом 5!

## **Выбор передаточного отношения**

Путем изменения отношения плеч рычага на направляющем рычаге можно установить четыре разных передаточных отношения: 2:1 (A), 3:1 (B), 4:1 (C) и 5:1 (D). Для этого необходимо всего лишь установить разные комбинации положений обо-их элементов направляющего рычага. Это предельно просто: просто выверните винты с насечкой 1 (рис. 3), выберите требуемое положение рычагов и снова вверните винт с насечкой.

Обратите внимание, что рычаги маркированы цифрами, как показано на рисунке!

На рисунке соответствующая комбинация отверстий обозначена теми же буквами, как в вышеприведенном тексте.

Например, на рисунке 3 представлена конфигурация для передаточного отношения 2:1, т.е. гравировка получится в два раза меньше, чем оригинал.

На рисунке 4 показан пример для передаточного отношения 5:1.

### **Установка пластинок с цифрами и буквами на направляющей планке**

Нужные пластинки с цифрами и буквами необходимо вставить сбоку в направляющую планку, как показано на рисунке 6.

#### **Внимание:**

Просьба учитывать, что должно быть вставлено не менее 11 пластинок с цифрами и буквами! Если для этого нужно больше пластинок, чем требуется, просто вставьте дополнительные пластинки обратной стороной!

#### **Просьба учитывать:**

В начале и в конце должно быть установлено по одному прижимному элементу, как показано на рисунке.

### **Закрепление направляющей планки на столе с канавками**

См. рис. 7 а и b: Направляющую планку с нужной комбинацией букв и цифр вместе с прилагаемыми винтами и квадратными гайками вставьте в канавку большего стола и затяните.

После этого можно закрепить электроинструмент в посадочном отверстии 20 мм: Просто вставьте, как показано на рисунке 8, и зафиксируйте винтом с внутренним шестигранником 1. Разумеется, необходимо предварительно закрепить в электроинструменте вставной инструмент!

**Внимание:** используемый электроинструмент должен быть оборудован цапговым зажимом! Использовать трехкулачковый патрон (№ 28491) нельзя.

### **Согласование положения отдельных элементов и настройка гравировального приспособления:**

### **Выверка положения направляющей планки и детали (рисунок 9)**

Разумеется, возможности перемещения направляющего рычага ограничены в зависимости от передаточного отношения. Этот рабочий процесс важен, в частности, чтобы правильно отрегулировать положение детали относительно рабочей зоны гравировальной иглы.

1. При помощи подходящего крепежного материала (как, например, наш ком-плект прихватов, арт. № 24256) временно закрепите деталь 1 на рабочем столе 2
2. Затем обведите направляющим штифтом 3 оба конечных положения гравированной последовательности цифр и букв 4, и наблюдайте за перемещениями гравировальной иглы. Остаются ли они в любом положении в зоне детали, и может ли игла свободно перемещаться?
3. Не допускайте столкновения иглы с крепежными деталями! После выверки положения окончательно закрепите деталь.

### **Перемещение крестовых столов в их направляющих**

Это дополнительная возможность, чтобы при необходимости скорректировать взаимные положения детали и шаблона. Соблюдайте следующий порядок действий:

1. Вверните зажимные винты 1 (рис. 10)
2. Сдвиньте один или оба стола 2 в требуемое положение
3. Снова затяните зажимной винт 1.

### **Корректировка настройки по высоте гравировальной иглы и направляющего штифта:**

Имеется две возможности для изменения высоты направляющего рычага в зависимости от толщины детали и от гравировальной иглы. Для этого выполните следующее:

- Для регулировки высоты поворотного шарнира:
1. Отпустите контргайку 1 (рис. 11).
  2. Теперь можно отрегулировать высоту вращением рукоятки 2
  3. После выполнения регулировки снова затяните контргайку 1



Для регулировки высоты направляющего штифта:

1. Отпустите контргайку 3.
2. Теперь посредством рукоятки 4 можно отрегулировать положение по высоте вращением штифта 5.
3. После выполнения регулировки снова затяните контргайку 3.

Направляющий рычаг можно приподнять на определенную высоту, см. рисунок 11. Это является обязательным условием при работе, когда направляющий штифт должен перемещаться, но не допускается контакт гравировальной иглы с деталью.

Кроме того, благодаря более удобному доступу к электроинструменту при подъеме, облегчается замена гравировальной иглы.

## Гравирование

Проверьте, что все настройки, и в частности, установка направляющего рычага по высоте, выполнены правильно!

1. Включите электроинструмент
2. Вставить направляющий штифт в паз требуемой пластинки с цифрами и буквами.
3. Выгравировайте цифру и, соответственно, букву
4. После завершения одного символа приподнимите направляющий рычаг настолько, чтобы гравировальная игла перед установкой в следующую букву могла свободно перемещаться без столкновения с деталью.
5. Повторить операцию для каждой цифры и буквы, см. рисунок 12. Здесь, например, необходимо поднять рычаг после перемещения 1, после перемещения 2, и т.д., и т.д.

## Дополнительная комплектация для гравировального приспособления GE 20

- **Цельная твердосплавная игла для гравировального приспособления GE 70**  
В качестве дополнительной комплектации для гравировального приспособления поставляются две иглы. Обе иглы превосходно подходят для обработки стали, стального литья, цветных металлов, пластмассы, стекла, камня и керамической плитки. Угол

заострения вершины 60° для высокой прочности. Диаметр хвостовика 3,2 мм.

### **Насечная игла (арт. №: 28764)**

Для нанесения тонких линий и гравирования тонких букв. Также для надрезки печатных плат для последующего высекания.

### **Гравировальная игла (арт. № 28765)**

Для букв V-образного профиля. Толщина шрифта в основании 0,5 мм.

- **Комплект шаблонов для гравировального приспособления GE 70 (арт. № 27104)**

Комплект шаблонов, совместно поставляемый для гравировального приспособления, поставляется в качестве дополнительной принадлежности под номером артикула 27104:

Комплект содержит буквы А - Z с дефисом, точкой и поперечной чертой, а также цифры 0 - 9. Для установки в направляющую планку приспособления GE 20.

- **Комплект ступенчатых прихватов (арт. №: 24256)**

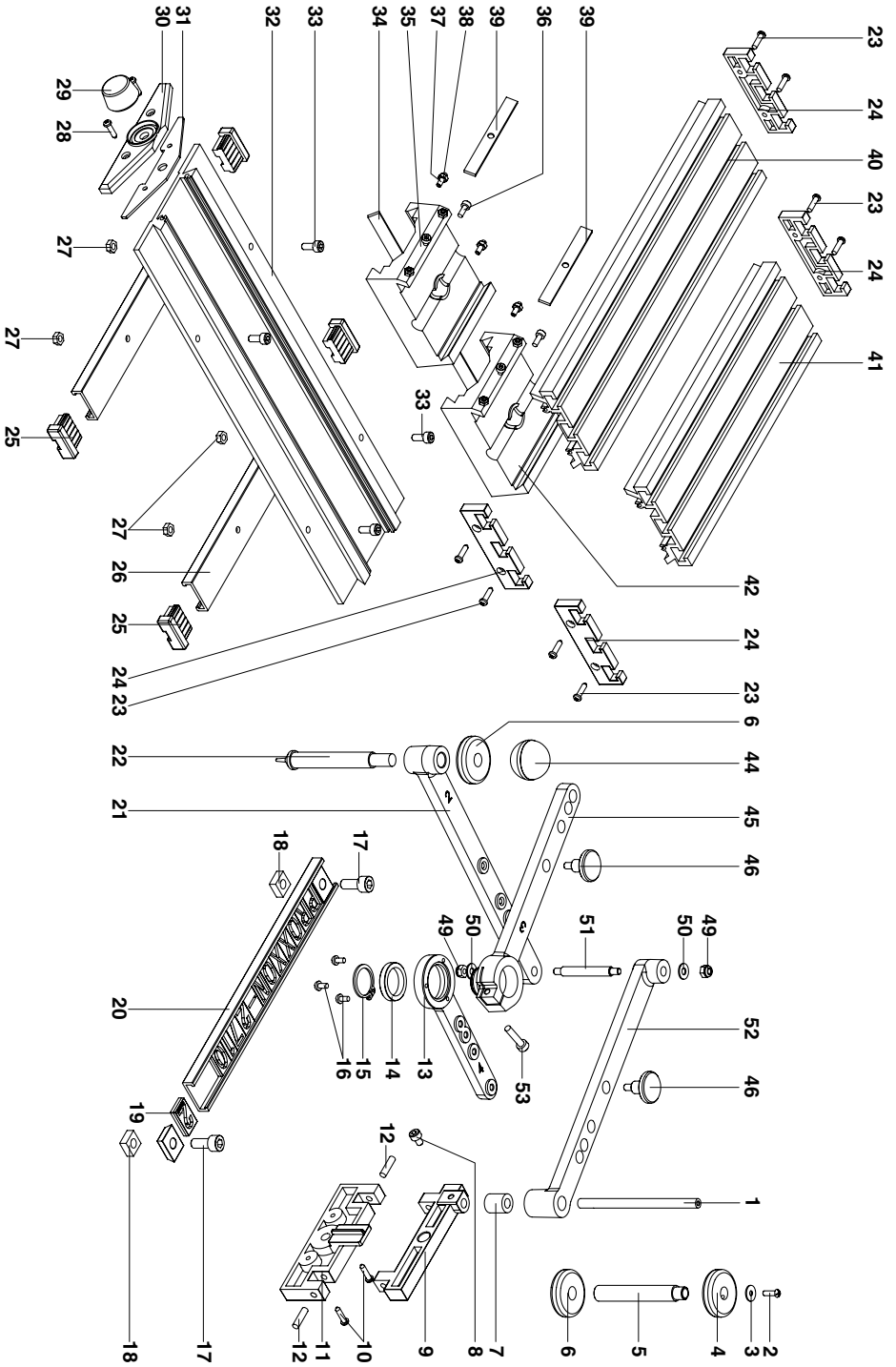
Для надежного закрепления гравироваемых объектов на рабочем столе гравировального приспособления. Комплект с двумя ступенчатыми блоками, двумя прихватами, и двумя шпильками с гайками и сухарями для T-образных пазов. Для деталей толщиной до 18 мм. Изделие поставляется в ящике из ценной древесины с выдвигаемой крышкой.

## Ersatzteilliste

### PROXXON Graviereinrichtung GE 20

ET-Nr.:	Bezeichnung	Designation
27106 - 01	Achse	/ Axle
27106 - 02	Schraube	/ Screw
27106 - 03	Scheibe	/ Washer
27106 - 04	Rändelmutter	/ Knurled nut
27106 - 05	Hülse	/ Bushing
27106 - 06	Kontermutter	/ Counternut for Spindle X
27106 - 07	Buchse	/ Bushing
27106 - 08	Schraube	/ Screw
27106 - 09	Halteplatte klein	/ Holding plate, small
27106 - 10	Schraube	/ Screw
27106 - 11	Halteplatte groß	/ Holding plate, big
27106 - 12	Stift	/ Pin
27106 - 13	Anlenkhebel kurz	/ Lever (short)
27106 - 14	Distanzring	/ Distance ring
27106 - 15	Sicherungsring	/ Circlip
27106 - 16	Schraube	/ Screw
27106 - 17	Schraube	/ Screw
27106 - 18	Vierkantmutter	/ Square nut
27106 - 19	Schablonen (Satz)	/ Set of templates
27106 - 20	Aufnahmeschiene	/ Track
27106 - 21	Abtastarm	/ Probe
27106 - 22	Taststift	/ Follower
27106 - 23	Schraube	/ Screw
27106 - 24	Abschlußkappe	/ Rear cover
27106 - 25	Kappe	/ Cap
27106 - 26	Schiene	/ Track
27106 - 27	Sechskantmutter	/ Nut
27106 - 28	Schraube	/ Screw
27106 - 29	Kappe	/ Cap
27106 - 30	Abschlußkappe	/ Front cover
27106 - 31	Blech	/ Plate
27106 - 32	Basisplatte	/ Base Plate
27106 - 33	Schraube	/ Screw
27106 - 34	Einstelleiste	/ Adjustment plate
27106 - 35	Schlitten Schablonentisch	/ Support for table for templates

ET-Nr.:	Bezeichnung	Designation
27106 - 36	Schraube	/ Screw
27106 - 37	Gewindestift	/ Set screw
27106 - 38	Sechskantmutter	/ Nut
27106 - 39	Einstelleiste	/ Adjustment plate
27106 - 40	Schablonentisch	/ Table for templates
27106 - 41	Arbeitstisch	/ Working table
27106 - 42	Schlitten Arbeitstisch	/ Support working table
27106 - 44	Handgriff	/ Handle
27106 - 45	Anlenkhebel mit Werkzeug- aufnahme	/ Lever with tool fitting
27106 - 46	Rändelschraube	/ Knurled screw
27106 - 49	Sechskantmutter	/ Nut
27106 - 50	Scheibe	/ Washer
27106 - 51	Achse	/ Axle
27106 - 52	Anlenkhebel lang	/ Lever (long)
27106 - 53	Schraube	/ Screw



# PROXXON

## **DE Service-Hinweis**

Alle PROXXON-Produkte werden nach der Produktion sorgfältig geprüft. Sollte dennoch ein Defekt auftreten, wenden Sie sich bitte an den Händler, von dem Sie das Produkt gekauft haben. Nur dieser ist für die Abwicklung aller gesetzlicher Gewährleistungsansprüche zuständig, die sich ausschließlich auf Material- und Herstellerfehler beziehen.

Unsachgemäße Anwendung wie z.B. Überlastung, Beschädigung durch Fremdeinwirkung und normaler Verschleiß sind von der Gewährleistung ausgeschlossen.

Weitere Hinweise zum Thema „Service und Ersatzteilwesen“ finden Sie auf [www.proxxon.com](http://www.proxxon.com).

## **GB Service note**

All PROXXON products are thoroughly inspected after production. Should a defect occur nevertheless, please contact the dealer from whom you purchased the product. Only the dealer is responsible for handling all legal warranty claims which refer exclusively to material and manufacturer error.

Improper use, such as capacity overload, damage due to outside influences and normal wear are excluded from the warranty.

You will find further notes regarding "Service and Spare Parts Management" at [www.proxxon.com](http://www.proxxon.com).

## **FR Instruction en cas de réclamation**

Tous les produits PROXXON font l'objet d'un contrôle soigneux à l'issue de leur fabrication. Si toutefois un défaut devait apparaître, veuillez contacter le revendeur chez qui vous avez acheté le produit. Il est seul habilité à gérer la procédure de traitement de toutes les prétentions légales en matière de dommages et intérêts relevant exclusivement des défauts de matériaux ou de fabrication. Toute utilisation non conforme, comme la surcharge ou les dommages provoqués par exercice d'une contrainte extérieure, ainsi que l'usure normale, sont exclus de la garantie.

Vous trouverez de plus amples informations concernant le « Service après-vente et les pièces détachées », à l'adresse [www.proxxon.com](http://www.proxxon.com).

## **IT Avvertenze per l'assistenza**

Dopo la produzione tutti i prodotti PROXXON vengono sottoposti ad un controllo accurato. Qualora si dovesse comunque verificare un difetto, si prega di rivolgersi al proprio rivenditore dal quale si è acquistato il prodotto. Solo questo è autorizzato a rispondere dei diritti di garanzia previsti dalla legge che si riferiscono esclusivamente a difetti di materiale ed errori del produttore.

È escluso dalla garanzia qualsiasi utilizzo improprio quale ad es. un sovraccarico, un danneggiamento per effetti esterni e la normale usura.

Ulteriori avvertenze sul tema „Assistenza e pezzi di ricambio“ sono disponibili all'indirizzo [www.proxxon.com](http://www.proxxon.com).

## **ES Garantías y Reparaciones**

Todos los productos PROXXON se verifican cuidadosamente tras la producción. Si a pesar de ello presentara algún defecto, diríjase por favor al distribuidor dónde haya adquirido el producto. Solo éste, es responsable de la gestión de todos los derechos legales de garantía que se refieren exclusivamente a fallos de material y de fabricación.

El uso indebido como p.ej. sobrecarga, daños por acciones externas y desgastes normal están excluidos de la garantía.

Encontrará más información sobre "Servicio técnico y gestión de repuestos" en [www.proxxon.com](http://www.proxxon.com).

## **NL Voor service**

Alle PROXXON-producten worden na de productie zorgvuldig getest. Mocht er toch een defect optreden, dan kunt u contact opnemen met de leverancier van wie u het product hebt gekocht. Alleen de leverancier is voor de afwikkeling van alle wettelijke garantieclaims die uitsluitend materieel of fabricagefouten betreffen, verantwoordelijk.

Ondeskundig gebruik zoals overbelasting, beschadiging door inwerking van vreemde stoffen en normale slijtage zijn uitgesloten van de garantie.

Verdere aanwijzingen over het thema "Service en reserveonderdelen" vindt u op [www.proxxon.com](http://www.proxxon.com).

## **DK Service henvisning**

Alle produkter fra PROXXON kontrolleres omhyggeligt efter produktionen. Hvis der alligevel skulle være en defekt, så kontakt den forhandler, hvor du har købt produktet. Det er kun ham, der er ansvarlig for afviklingen af den lovmæssige reklamationsret, som udelukkende gælder for materiale- og produktionsfejl.

Forkert brug som f.eks. overbelastning, beskadigelse på grund af udefra kommende påvirkninger og normal slitage hører ikke ind under reklamationsretten. Du kan finde yderligere oplysninger om "Service og reservedele" på [www.proxxon.com](http://www.proxxon.com).

## **SE Service-Garanti**

Alla PROXXON-produkter genomgår noggranna kontroller efter tillverkningen. Om det ändå skulle inträffa någon defekt ska ni kontakta återförsäljaren som ni köpte produkten av. Det är endast återförsäljaren som är tillgänglig för hantering av garantianspråk, som uteslutande rör material- och tillverkningsfel.

Felaktig användning som t.ex. överbelastning, skador på grund av yttre påverkan och normalt slitage utesluts från garantin.

Ytterligare information gällande "Service och reservdelar" finns på [www.proxxon.com](http://www.proxxon.com).

## **CZ Servisní upozornění**

Všechny výrobky PROXXON se po výrobě pečlivě kontroly. Pokud přesto dojde k závadě, obraťte se prosím na prodejce, u kterého jste výrobek koupili. Jen tento prodejce může vyřídit veškeré zákonné nároky vyplývající ze záruky, které se vztahují pouze na materiálové a výrobní vady.

Závarka se nevztahuje na závady způsobené nesprávným používáním, např. přetížením, poškození cizím vlivem nebo normálním opotřebením.

Další informace k tématu „Servis a náhradní díly“ najdete na adrese [www.proxxon.com](http://www.proxxon.com).

## **TR Satış Sonrası Hizmet Bilgisi**

Tüm PROXXON ürünleri üretimden sonra özenle test edilir. Buna rağmen bir arıza meydana gelirse, lütfen ürünü satın aldığınız satış temsilcisine başvurunuz. Sadece o yalnızca malzeme ve üretici hatalarına ilişkin yasal garanti taleplerinin işleme alınmasından sorumludur.

Aşırı yüklenme, yabancı etkisiyle hasar ve normal aşınma gibi uygunsuz kullanım garantii kapsamına dahil değildir.

„Servis ve yedek parçalar“ konusuyla ilgili açıklamaları [www.proxxon.com](http://www.proxxon.com) sayfasından bulabilirsiniz.

## **PL Wskazówki dotyczące serwisu**

Wszystkie produkty firmy PROXXON są poddawane starannej kontroli fabrycznej. Jeżeli jednak mimo wszystko wystąpią defekty, prosimy o kontakt ze sprzedawcą produktu. Tylko on jest odpowiedzialny za realizację wszystkich ustawowych uprawnień gwarancyjnych, wynikających wyłącznie z wad materiałowych i produkcyjnych.

Nieprawidłowe użycie, np. przeciążenie, uszkodzenie przez wpływy obce oraz normalne zużycie nie są objęte gwarancją.

Więcej informacji na temat „Serwisu oraz części zamiennych“ można znaleźć pod adresem [www.proxxon.com](http://www.proxxon.com).

## **RU Сервисное обслуживание**

Все изделия компании PROXXON после изготовления проходят тщательный контроль. Если все же обнаружится дефект, обратитесь к Продавцу, у которого приобретено изделие. Именно он отвечает по всем предусматриваемым законом претензиям по гарантийным обязательствам, касающимся исключительно дефектов материалов и изготовления.

Гарантия не распространяется на ненадлежащее применение, такое, например, как перегрузка, повреждение вследствие постороннего воздействия, а также естественный износ.

Дополнительные указания по теме "Сервисное обслуживание и запчасти" см. На сайте [www.proxxon.com](http://www.proxxon.com).