

(EN) USER MANUAL: DUTCH ORIGINALS – GAMING STAND WITH RGB LIGHT & 4 PORTS USB 2.0 HUB (DO-GA-HST01-B)

TABLE OF CONTENTS:

1. Package contents
2. Safety instructions
3. Using the device
4. Features and specifications

1) PACKAGE CONTENT

1. Gaming stand (base and stand)
2. USB cable
3. User manual

2) SAFETY INSTRUCTIONS



The following precautions must always be taken into consideration before using the "Gaming stand", hereinafter referred to as the 'device'.

GENERAL INFORMATION

- Read the instructions for use carefully and keep them safe. If you give this device to other people, please also pass on this manual.
- Only use this device in accordance with the instructions in this user manual.
- The device is not a toy. Keep it out of the reach of children and pets.
- This device is intended for domestic or similar use, not for professional use.
- The guarantee will expire immediately if damage has been caused by failing to comply with this user manual. The manufacturer accepts no liability for damage caused by non-compliance with the user manual, negligent use or use which does not comply with conditions in this user manual



WARNING! Do not leave packaging material lying around carelessly.

This may become dangerous playing material for children.

Risk of suffocation!

BATTERIES, ELECTRICITY & HEAT

- Make sure your hands are dry before touching the device, cable or plug.

- If connecting the device with a mains USB charger; connect it to a 5 Vdc, 1 A charger. When connected by a mains USB charger, the USB HUB only has power function, no data function.
- When USB cable, make sure people cannot accidentally pull it out or trip over it.
- Regularly check the cable for damage.
- Make sure the cable cannot be trodden on or pinched.
- Do not allow the cable to hang over sharp edges and keep it away from hot objects and naked flames.
- Remove the cable during lightning storms or if unused for long periods of time.
- Do not use the device if it has become faulty, or if it has fallen or become damaged in any way. Send the device to the manufacturer or the closest qualified service centre for inspection.
- Ensure that the device and cable do not come into contact with heat sources, such as hotplates or naked flames.
- To reduce or prevent the risk of personal injury, electrical shock, fire or damage to the device, never insert metal objects in any opening of the USB charging port or any other openings or ports.



WARNING! Do not open the casing as this may result in electric shock!

- Do not expose the device to direct sunlight, heat sources, excessive humidity or corrosive environments.
- Do not use or store the device in the immediate vicinity of heat sources such as naked flames.



WARNING! Damaging the casing and/or piercing the device, can lead to explosion or fire!



WARNING! To reduce the risk of fire or electric shock, protect the device from dripping or splashing water and keep away from objects filled with liquids, such as vases. Such objects should not be placed on or near the device.

- Do not dispose of the device in your household waste. Take it to your local recycling station. Contact your local government offices for details.
- The device does not contain any parts which can be serviced by the user.



WARNING! Never cover the cable or device with cloths, curtains or any other material in order to prevent overheating and potential fire hazards.

USE

- Prior to use, check the device for visible external damage. Never operate the device if it is damaged.
- Do not use the device in the vicinity of flammable materials.
- Do not place the device under any mechanical stress.
- Improper use of the device could damage the product.
- Please handle the device carefully. Jolts, impacts or falls, even from a low height, can damage the device.
- Do not attempt to disassemble or repair the device or modify it in any manner.
- The device must be serviced if it has been damaged in any way, i.e. the power supply cord/plug is damaged, or if it does not operate properly.
- Do not use or store the device in an environment subject to strong static electricity or magnetic fields.



Warning! Do not stare at the device's illuminated LEDs for an extended period of time. The LEDs can cause injury or irritation to the eyes. Do not look directly at the light source using optical instruments that focus on light rays.

- Only allow repairs to be carried out by a qualified service centre. Qualified service centre: after-sales department of the manufacturer or store, which is recognised and authorised to carry out such repairs, so that potential hazards can be prevented. If problems are encountered with the device, please return it to this department.



IMPORTANT INFORMATION, FOLLOW THESE INSTRUCTIONS

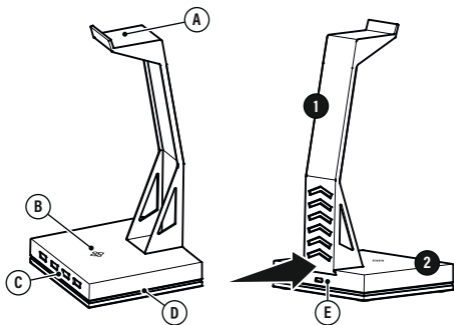
- Keep children under strict supervision to prevent them from using the device as a toy.
- Do not allow unsupervised children to clean or maintain this device.
- Only use the device indoors, in dry areas and not in the vicinity of water, other liquids or humidity.
- Do not use the device if it, or the cable has fallen into water or any kind of fluid.
- Never immerse the device, cable and power plug in water or any kind of fluid.

CLEANING

- Before cleaning the device, always disconnect the device.
- Do not use abrasive cleaning solvents to clean the device.
- Clean the exterior of the device with a damp cloth.

3) INSTALLING AND USING THE DEVICE

Open the packaging carefully before taking out the device. Make sure the device is complete and undamaged. If any components are missing or damaged, contact the vendor and do not use the product. Retain the packaging or recycle it in accordance with local regulations.



Slide the stand (1) into the opening of the base (2).

PARTS AND LOCATIONS OF THE CONTROLS

- | | |
|-----------------------------|--------------------|
| A. Headset storage | D. RGB LED light |
| B. LED mode (touch control) | E. USB Type C port |
| C. USB 2.0 HUB | |

CONNECTING THE DEVICE

- Carefully plug the type C USB connector into the USB port **(E)** on the back of the device.
- Plug the USB connector of the cable into a USB port of your computer.
- The device automatically powers on, once the cable is connected to your computer (power source), and your computer is switched on.
- The RGB LED light **(D)** gets into quick flash mode when powered on.

RGB LED LIGHT

The RGB LED light illuminates with 12 setting modes (9 fixed colours - breathe mode – quick & slow flash) and low & high brightness.

POWER ON

- To switch on the RGB LED light, tap the DO logo in the centre of the base **(B)**.
- Change the colour and mode by tapping the LED mode area **(B)**. Each tap will change the colour, in the following sequence: Green – Blue – Purple – Red – Cyan – Yellow – White – Magenta – Orange – Breathe Mode – Quick Flash & Slow Flash.

BRIGHTNESS

You can select a high brightness & low brightness mode.

- Quick tap two times on the LED mode area **(B)** two times to switch between high & low brightness.

POWER OFF

- To switch off the RGB LED light, tap and hold the LED mode area **(B)** for ± 2 seconds until the LED light switches off.

Note! When powering on the RGB LED light again, the last elected mode will appear.

USB HUB

The device is equipped with a 4 ports USB 2.0 HUB.
Simply connect your appliance to one of the free USB ports.

4) FEATURES AND SPECIFICATIONS:

- Input: 5 V $\overline{\text{=}}$, 1 A
- Weight: 190 g
- Dimensions: 26.5 x 12 x 12 cm (H x W x D)

All contents and specifications mentioned in this manual are subject to change without prior notice.

INSTRUCTIONS FOR PROTECTING THE ENVIRONMENT

(WEEE, the waste electrical and electronic equipment directive)



Your product has been manufactured using high quality materials and components which can be recycled and used again. At the end of its life span, this product cannot be disposed of in normal domestic waste, but must be taken to a special collection point for recycling electrical and electronic equipment. This is indicated in the user manual and in the packaging by the waste container marked with a cross symbol. Used raw materials are suitable for recycling.

By recycling used appliances or raw materials, you are playing an important role in protecting our environment. You can ask your local council about the location of your nearest collection point.

(NL) GEBRUIKERSHANDLEIDING: DUTCH ORIGINALS – HEADSETSTANDAARD MET RGB-LAMP EN 4-POORTS USB 2.0-HUB (DO-GA- HST01-B)

INHOUDSOPGAVE:

1. Inhoud verpakking
2. Veiligheidsinstructies
3. Gebruik van het apparaat
4. Functies en specificaties

1) INHOUD VAN DE VERPAKKING

1. Headsetstandaard (voet en standaard)
2. USB-kabel
3. Gebruikershandleiding

2) VEILIGHEIDSINSTRUCTIES



Neem altijd de volgende voorzorgsmaatregelen in acht wanneer u gebruik maakt van de 'Headsetstandaard', hierna te noemen het 'apparaat'.

ALGEMENE INFORMATIE

- Lees deze instructies vóór gebruik goed door en bewaar ze op een veilige plaats. Als u dit apparaat aan iemand anders geeft, geef deze handleiding daar dan bij.
- Gebruik dit apparaat uitsluitend volgens de instructies in deze gebruikershandleiding.
- Dit apparaat is geen speelgoed! Houd het buiten bereik van kinderen en huisdieren.
- Dit apparaat is uitsluitend bedoeld voor huishoudelijke doeleinden of vergelijkbaar gebruik, niet voor professioneel gebruik.
- De garantie vervalt direct als er schade ontstaat door het niet opvolgen van de instructies in deze gebruikershandleiding. De fabrikant accepteert geen enkele aansprakelijkheid voor schade veroorzaakt door het niet opvolgen van de instructies in deze gebruikershandleiding, onachtzaam gebruik of gebruik dat niet voldoet aan de voorwaarden in deze gebruikershandleiding.



WAARSCHUWING! Laat verpakkingsmateriaal niet onbeheerd rondslingeren. Het kan gevaar opleveren wanneer kinderen ermee spelen. **Kans op verstikking!**

BATTERIJEN, ELEKTRICITEIT EN WARMTE

- Zorg ervoor dat uw handen droog zijn voordat u het apparaat, de kabel of de stekker aanraakt.
- Wanneer u het apparaat aansluit op een USB-oplader, sluit het dan aan op een oplader van 5 V DC en 1 A. Als u het apparaat aansluit op een USB-oplader, heeft de USB-hub alleen een voedingsfunctie, geen datafunctie.
- Als u de USB-kabel gebruikt, zorg er dan voor dat anderen de kabel niet per ongeluk kunnen lostrekken of erover kunnen struikelen.
- Controleer het stroomsnoer regelmatig op beschadigingen.
- Zorg ervoor dat niemand op het stroomsnoer kan gaan staan of dat het snoer anderszins beklemd kan raken.
- Laat het stroomsnoer niet over scherpe randen hangen en houd het uit de buurt van hete voorwerpen en open vuur.
- Haal de kabel uit het apparaat als het onweert of als u het apparaat gedurende langere tijd niet gebruikt.
- Gebruik het apparaat niet als het niet goed werkt, is gevallen of op enige manier is beschadigd. Stuur het apparaat naar de fabrikant of het dichtstbijzijnde servicecentrum voor inspectie.
- Zorg ervoor dat het apparaat en het stroomsnoer niet in aanraking komen met hittebronnen, zoals een hete kookplaat of open vuur.
- Steek nooit metalen voorwerpen in een opening van de USB-oplaadpoort of in andere openingen of poorten om het risico van persoonlijk letsel, elektrische schok, brand of schade aan het apparaat te verminderen of voorkomen.



WAARSCHUWING! Open de behuizing niet. Als u dit wel doet, loopt u kans op een elektrische schok!

- Bescherm het apparaat tegen direct zonlicht, warmtebronnen, overmatige vochtigheid en corrosieve omgevingen.
- Gebruik of bewaar het apparaat niet in de buurt van ontvlambare materialen of hittebronnen zoals open vuur.



WAARSCHUWING! Beschadiging van de behuizing en/of het apparaat zelf kan leiden tot een explosie of brand!



WAARSCHUWING! Om de kans op brand of elektrische schokken te verminderen moet u het apparaat beschermen tegen druppelend of opspattend water en uit de buurt houden van met water gevulde voorwerpen, zoals vazen. Dergelijke voorwerpen mogen niet op of in de buurt van het apparaat worden geplaatst.

- Gooi het apparaat niet weg met het huisafval. Breng het apparaat naar een plaatselijk recycling-adres. Neem contact op met uw gemeente voor nadere informatie.
- Het apparaat bevat geen onderdelen die door de gebruiker kunnen worden onderhouden.



WAARSCHUWING! Bedek de kabel of het apparaat nooit met doeken, gordijnen of enig ander materiaal om oververhitting en mogelijk zelfs brand te voorkomen.

GEBRUIK

- Controleer het apparaat vóór gebruik op zichtbare beschadigingen aan de buitenkant. Gebruik het apparaat niet als het beschadigd is.
- Gebruik het apparaat niet in de buurt van brandbare materialen.
- Zorg ervoor dat het apparaat niet wordt blootgesteld aan enige mechanische belasting.
- Het apparaat kan beschadigd raken als het verkeerd wordt gebruikt.
- Ga voorzichtig met het apparaat om. Het apparaat kan beschadigd raken door een schok, stoot of val, zelfs van een geringe hoogte.
- Probeer het apparaat niet te demonteren, te repareren of anderszins aan te passen.
- Het apparaat dient te worden gerepareerd als er sprake is van enige vorm van schade, bijvoorbeeld wanneer het stroomsnoer of de stekker is beschadigd of wanneer het apparaat niet goed functioneert.
- Gebruik of bewaar het apparaat niet in een omgeving met sterke statische elektriciteit of magnetische velden.



Waarschuwing! Kijk niet gedurende langere tijd naar de verlichte ledlampen van het apparaat. De ledlampen kunnen schade aan of irritatie van de ogen veroorzaken. Kijk niet rechtstreeks in de lichtbron met behulp van een optisch instrument dat zich richt op lichtstralen.

- Laat reparaties uitsluitend uitvoeren door een gekwalificeerd servicecentrum. Erkend servicecentrum: serviceafdeling van de fabrikant of winkel die erkend en bevoegd is om dergelijke reparaties uit te voeren, zodat mogelijke gevaren worden vermeden. Als u problemen met het apparaat ondervindt, breng het dan naar dit servicecentrum.



BELANGRIJKE INFORMATIE – VOLG DEZE INSTRUCTIES OP

- Houd kinderen goed in de gaten en voorkom dat ze het apparaat gebruiken als speelgoed.
- Laat kinderen dit apparaat niet zonder toezicht schoonmaken of onderhouden.
- Gebruik het apparaat uitsluitend binnenshuis, in droge gebieden en niet in de buurt van water, andere vloeistoffen of vocht.
- Gebruik het apparaat of de kabel ervan niet als het in water of een andere vloeistof is gevallen.
- Dompel het apparaat, het snoer of de stekker nooit onder in water of een andere vloeistof.

SCHOONMAKEN

- Koppel het apparaat altijd los van de voedingsbron voordat u het apparaat schoonmaakt.
- Gebruik geen schurende schoonmaakmiddelen om het apparaat te reinigen.
- Reinig de buitenkant van het apparaat met een vochtige doek.

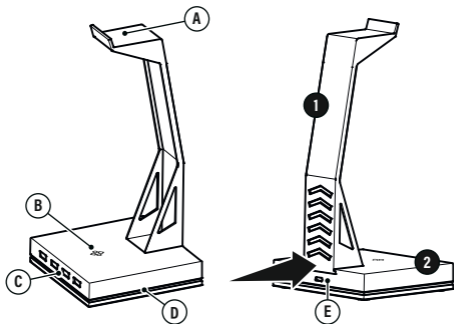
3) INSTALLATIE EN GEBRUIK VAN HET APPARAAT

Open de verpakking voorzichtig en haal het apparaat eruit. Controleer of het apparaat volledig en onbeschadigd is. Mochten er onderdelen beschadigd zijn of ontbreken, neem dan contact op met de verkoper en gebruik het product niet. Bewaar de verpakking of recycle deze zoals voorgeschreven door lokale regelgeving.

Schuif de standaard **(1)** in de opening van de voet **(2)**.

ONDERDELEN EN LOCATIES VAN DE BEDIENINGSKNOPPEN

- A. Opslagplek voor de headset
- B. Led-stand (aanraakknop)
- C. USB 2.0-hub
- D. RGB-ledlamp
- E. USB-poort type C



HET APPARAAT AANSLUITEN

- Steek de USB-stekker type C voorzichtig in de USB-poort (E) achter op het apparaat.
- Steek de USB-stekker van de kabel in een USB-poort van uw computer.
- Het apparaat gaat automatisch aan zodra u de kabel in uw computer (voedingsbron) steekt wanneer uw computer is ingeschakeld.
- De RGB-ledlamp (D) gaat snel knipperen wanneer het apparaat wordt ingeschakeld.

RGB-LEDLAMP

De RGB-ledlamp kan in twaalf standen (negen vaste kleuren – ademmodus – snel en langzaam knipperen) en in een lage en hoge helderheid worden ingeschakeld.

STROOMTOEVOER INSCHAKELLEN

- Om de RGB-ledlamp in te schakelen, tikt u op het DO-logo in het midden van de voet **(B)**.
- U kunt een andere kleur en modus kiezen door op het ledstandgedeelte **(B)** te tikken. Bij elke tik verandert de kleur in de volgende volgorde: groen – blauw – paars – rood – cyaan – geel – wit – magenta – oranje – ademmodus – snel knipperen – langzaam knipperen.

HELDERHEID

U kunt kiezen tussen een hoge helderheid en een lage helderheid.

- Tik snel twee keer op het ledstandgedeelte **(B)** om te wisselen tussen hoge en lage helderheid.

UITSCHAKELLEN

- Als u de RGB-ledlamp wilt uitschakelen, tikt u gedurende ca. 2 seconden op het ledstandgedeelte **(B)** totdat de ledlamp uitgaat.

Let op! Als de RGB-ledlamp weer wordt ingeschakeld, wordt de laatst geselecteerde modus geactiveerd.

USB-HUB

Het apparaat is voorzien van een 4-poorts USB 2.0-hub.

Sluit uw apparaten aan op een van de vrije USB-poorten.

4) FUNCTIES EN SPECIFICATIES:

- Invoer: 5 V $\overline{=}$, 1 A
- Gewicht: 190 g
- Afmetingen: 26,5 x 12 x 12 cm (H x B x D)

Alle in deze handleiding vermelde informatie en specificaties kunnen zonder voorafgaande kennisgeving worden gewijzigd.

MILIEUVOORSCHRIFTEN

(AEEA, de richtlijn voor afgedankte elektrische en elektronische apparatuur)



Dit product is vervaardigd van kwalitatief hoogwaardige materialen en onderdelen die gerecycled en opnieuw gebruikt kunnen worden. Na afloop van zijn levensduur

mag dit product niet worden meegegeven met het huishoudelijk afval. Het moet naar een speciaal inzamelpunt worden gebracht voor het recyclen van elektrische en elektronische apparatuur. Dit wordt in de handleiding en op de verpakking weergegeven door de afvalcontainer met een kruis erdoor. De gebruikte grondstoffen kunnen worden gerecycled.

Door gebruikte apparatuur of grondstoffen te recyclen, levert u een belangrijke bijdrage aan het beschermen van het milieu. Informeer bij uw gemeente waar het dichtstbijzijnde inzamelpunt is.

(FR) MANUEL D'UTILISATION : DUTCH ORIGINALS – SUPPORT GAMING AVEC LUMIÈRE RVB & 4 PORTS USB 2.0 HUB (DO-GA- HST01-B)

SOMMAIRE :

1. Contenu du paquet
2. Consignes de sécurité
3. Utilisation de l'appareil
4. Caractéristiques et spécifications

1) CONTENU DU PAQUET

1. Support gaming (base et support)
2. Câble USB
3. Manuel d'utilisation

2) CONSIGNES DE SÉCURITÉ



Les précautions suivantes doivent toujours être observées avant l'utilisation du « Support gaming », appelé par la suite « l'appareil ».

INFORMATIONS GÉNÉRALES

- Lisez attentivement le mode d'emploi et conservez-le en lieu sûr. Si vous remettez cet appareil à une autre personne, transmettez-lui également ce mode d'emploi.
- Utilisez cet appareil uniquement en conformité avec les instructions de ce mode d'emploi.
- Cet appareil n'est pas un jouet. Tenez-le hors de portée des enfants et animaux domestiques.
- Cet appareil est destiné à un usage domestique ou similaire, et pas à un usage professionnel.
- La garantie sera immédiatement annulée si les dommages sont causés par le non-respect du mode d'emploi. Le fabricant décline toute responsabilité pour les dommages causés par le non-respect du manuel d'utilisation, une utilisation négligente ou une utilisation qui ne respecte pas les conditions du manuel d'utilisation.



AVERTISSEMENT ! Ne laissez pas traîner le matériel d'emballage. Celui-ci pourrait être dangereux pour les jeux d'enfants.
Risque de suffocation !

BATTERIES, ÉLECTRICITÉ & CHALEUR

- Assurez-vous d'avoir les mains sèches avant de toucher l'appareil, le câble ou la fiche.
- Si l'appareil est connecté à un chargeur USB secteur, connectez-le à un chargeur 5 Vdc, 1 A. S'il est connecté à un chargeur USB secteur, le HUB USB n'a qu'une fonction d'alimentation, pas de transfert de données.
- En branchant le câble USB, faites attention que personne ne puisse le tirer accidentellement ou trébucher sur celui-ci.
- Contrôlez régulièrement si le câble d'alimentation n'est pas endommagé.
- Assurez-vous que le câble ne peut pas être piétiné ou coincé.
- Ne laissez pas pendre le câble sur des bords tranchants, et maintenez-le éloigné d'objets chauds et de flammes nues.
- Retirez le câble lors d'orages ou lorsque l'appareil reste inutilisé pendant de longues périodes.
- N'utilisez pas l'appareil s'il est défectueux, s'il est tombé ou a été endommagé de façon quelconque. Envoyez l'appareil au fabricant ou centre de service qualifié le plus proche pour inspection.
- Évitez le contact de l'appareil et du câble avec des sources de chaleur comme une plaque de cuisson brûlante ou un feu nu.
- Pour réduire ou prévenir le risque de blessure corporelle, choc électrique, incendie ou dommage à l'appareil, n'insérez jamais d'objets en métal dans les ouvertures du port de recharge USB ou dans toute autre ouverture ou port.



AVERTISSEMENT ! N'ouvrez pas le boîtier car cela pourrait provoquer un choc électrique !

- N'exposez pas l'appareil à la lumière directe du soleil, des sources de chaleur, une humidité excessive ou un milieu corrosif.
- N'utilisez pas l'appareil à proximité de sources de chaleur telles que des flammes nues.



AVERTISSEMENT ! L'endommagement du boîtier et/ou le transperçement de l'appareil peut provoquer une explosion ou un incendie !



AVERTISSEMENT ! Pour réduire le risque d'incendie ou de choc électrique, protégez l'appareil de ruissellement ou d'éclaboussures d'eau, et tenez-le à l'écart d'objets remplis de liquides, tels que des vases. De tels objets ne doivent pas être placés sur l'appareil ou à proximité.

- Ne jetez pas l'appareil dans les ordures ménagères. Remettez-le à votre station de recyclage locale. Contactez les autorités locales pour plus de détails.
- L'appareil ne contient aucune partie qui puisse être réparée par l'utilisateur.



AVERTISSEMENT ! Ne recouvrez jamais le câble ou l'appareil de tissus, rideaux ou autres matières, pour éviter la surchauffe et les éventuels risques d'incendie.

UTILISATION

- Avant l'utilisation, vérifiez si l'appareil ne présente pas de dommages externes visibles. Ne faites jamais fonctionner l'appareil s'il est endommagé.
- N'utilisez pas l'appareil à proximité de matières inflammables.
- N'exposez pas l'appareil à des contraintes mécaniques.
- Une utilisation inappropriée de l'appareil pourrait l'endommager.
- Manipulez l'appareil avec précaution. Tout choc, heurt ou chute, même de faible hauteur, peut endommager l'appareil.
- N'essayez pas de démonter ou de réparer l'appareil, ou de le modifier de quelque manière que ce soit.
- L'appareil doit être réparé s'il est endommagé de quelque manière que ce soit, par exemple si le cordon d'alimentation/la fiche est endommagé/ endommagée ou ne fonctionne pas correctement.
- N'utilisez ou ne stockez pas l'appareil dans un endroit soumis à une forte électricité statique ou des champs magnétiques.



Avertissement ! Ne pas regarder dans les LED allumées de l'appareil pendant trop longtemps. Les LED peuvent causer une blessure ou irritation aux yeux. Ne pas regarder directement dans la source lumineuse à l'aide d'instruments optiques qui concentrent les rayons lumineux.

- Faites uniquement réparer l'appareil par un centre de service qualifié. Centre de service qualifié : service après-vente du fabricant ou magasin, qui est reconnu et autorisé à effectuer des réparations, afin de prévenir les éventuels dangers. Si l'appareil présente des problèmes, veuillez le retourner à ce centre de service.



INFORMATIONS IMPORTANTES, SUIVEZ CES INSTRUCTIONS.

- Surveillez de près les enfants pour éviter qu'ils n'utilisent l'appareil comme un jouet.
- Ne permettez pas à des enfants sans surveillance de nettoyer ou d'entretenir cet appareil.
- Utilisez l'appareil uniquement à l'intérieur, dans des endroits secs et pas à proximité d'eau, autres liquides ou humidité.
- N'utilisez pas l'appareil si celui-ci, ou son câble, est tombé à l'eau ou dans tout autre liquide.
- N'immergez jamais l'appareil, le câble d'alimentation et la fiche dans de l'eau ou un autre liquide.

NETTOYAGE

- Avant de nettoyer l'appareil, débranchez toujours l'appareil.
- N'utilisez pas de produits abrasifs pour nettoyer l'appareil.
- Nettoyez l'extérieur de l'appareil avec un chiffon humide.

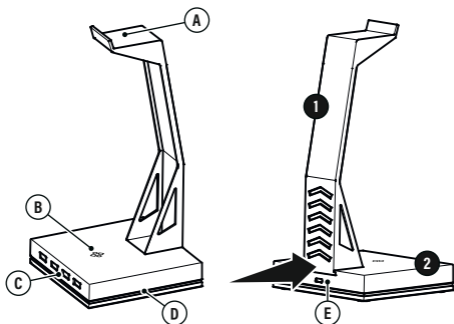
3) INSTALLATION ET UTILISATION DE L'APPAREIL

Ouvrez l'emballage avec précaution avant d'en sortir l'appareil. Assurez-vous que l'appareil est complet et en bon état. S'il y a des composants qui manquent ou qui sont endommagés, contactez le fournisseur et n'utilisez pas le produit. Conservez l'emballage ou recyclez-le conformément aux réglementations locales.

Glissez le support (1) dans d'ouverture de la base (2).

PARTIES ET EMPLACEMENTS DES BOUTONS DE COMMANDE

- | | |
|--------------------------------|--------------------|
| A. Rangement de casque | D. Lumière LED RVB |
| B. Mode LED (commande tactile) | E. Port USB Type C |
| C. HUB USB 2.0 | |



CONNEXION DE L'APPAREIL

- Branchez avec précaution le connecteur USB de type C dans le port USB (E) au dos de l'appareil.
- Branchez le connecteur USB du câble dans un port USB de votre ordinateur.
- L'appareil s'allume automatiquement dès que le câble est branché à votre ordinateur (source d'alimentation), et que votre ordinateur est allumé.
- La lumière LED RVB (D) passe en mode flash rapide lorsque l'appareil est allumé.

LUMIÈRE LED RVB

La lumière LED RGB s'illumine avec 12 modes de réglage (9 couleurs fixes – mode de respiration – flash rapide & lent) et une luminosité faible & forte.

ALLUMER

- Pour allumer la lumière LED RVB, appuyez sur le logo DO au centre de la base (B)
- Changez la couleur et le mode en appuyant sur la zone du mode LED (B). Chaque pression fera changer la couleur, dans l'ordre suivant : Vert – bleu – violet – rouge – cyan – jaune – blanc – magenta – orange – mode respiration – flash rapide & flash lent

LUMINOSITÉ :

Vous pouvez sélectionner un mode de forte luminosité & de faible luminosité.

- Appuyez deux fois sur la zone du mode LED **(B)** pour basculer entre une forte et une faible luminosité.

ÉTEINDRE

- Pour éteindre la lumière LED RVB, appuyez sur la zone du mode LED **(B)** et maintenez-la enfoncée pendant ± 2 secondes jusqu'à ce que la lumière LED s'éteigne.

Remarque ! Lorsque la lumière LED RVB est rallumée, le dernier mode choisi apparaîtra.

HUB USB

L'appareil est équipé d'un HUB USB 2.0 à 4 ports.

Connectez simplement votre périphérique à l'un des ports USB libres.

4) CARACTÉRISTIQUES ET SPÉCIFICATIONS :

- Entrée : 5 V $\overline{=}$, 1 A
- Poids : 190 g
- Dimensions : 26,5 x 12 x 12 cm (H x l x P)

L'ensemble des contenus et spécifications mentionnés dans ce manuel sont susceptibles de modifications sans avis préalable.

**INSTRUCTIONS POUR LA PROTECTION DE L'ENVIRONNEMENT
(DEEE, la directive relative aux déchets d'équipements électriques
et électroniques)**



Votre produit a été fabriqué en utilisant des matériaux de haute qualité et des composants qui peuvent être recyclés et réutilisés. A la fin de sa durée de vie, ce produit ne doit pas être jeté dans les ordures ménagères, mais il doit être remis à un point de collecte spécial pour le recyclage des équipements électriques et électroniques. Ceci est indiqué dans le mode d'emploi et sur l'emballage par un conteneur de déchets marqué d'un symbole de croix. Les matières premières utilisées sont appropriées pour le recyclage.

En recyclant les appareils usagés ou les matières premières, vous apportez une contribution importante à la protection de notre environnement. Informez-vous auprès de votre municipalité concernant le point de collecte le plus proche.

(DE) BEDIENUNGSANLEITUNG: DUTCH ORIGINALS – GAMING-STÄNDER MIT RGB- LICHT UND USB 2.0 HUB MIT 4 ANSCHLÜSSEN (DO-GA-HST01-B)

INHALT:

1. Verpackungsinhalt
2. Sicherheitshinweise
3. Benutzung des Geräts
4. Funktionen und technische Angaben

1) VERPACKUNGSIHALT

1. Gaming-Ständer (Sockel und Ständer)
2. USB-Kabel
3. Bedienungsanleitung

2) SICHERHEITSANWEISUNGEN



Vor Gebrauch des „Gaming-Ständers“, nachfolgend als „Gerät“ bezeichnet, müssen immer die folgenden Vorkehrungen getroffen werden.

ALLGEMEINE INFORMATIONEN

- Lesen Sie diese Anweisungen sorgfältig durch und bewahren Sie sicher auf. Wenn Sie dieses Gerät an andere Personen weitergeben, geben Sie bitte auch diese Bedienungsanleitung mit.
- Verwenden Sie dieses Gerät nur entsprechend der Anweisungen in dieser Bedienungsanleitung.
- Das Gerät ist kein Spielzeug. Halten Sie es von Kindern und Haustieren fern.
- Das Gerät ist nur für den häuslichen oder ähnlichen Gebrauch bestimmt, nicht für die professionelle Nutzung.
- Die Garantie erlischt sofort, wenn ein Schaden durch Nichtbeachtung dieser Bedienungsanleitung verursacht wurde. Der Hersteller übernimmt keine Haftung für Schäden, die durch Missachtung des Benutzerhandbuchs, durch fahrlässigen Gebrauch oder durch einen Gebrauch, der nicht den Bestimmungen dieses Benutzerhandbuchs entspricht, auftreten.



WARNHINWEIS! Lassen Sie kein Verpackungsmaterial achtlos herumliegen. Kinder könnten es als gefährliches Spielmaterial verwenden. **Erstickungsgefahr!**

AKKUS, STROM UND WÄRME

- Vergewissern Sie sich, dass Ihre Hände trocken sind, bevor Sie das Gerät, Kabel oder den Stecker berühren.
- Wenn Sie das Gerät an ein USB-Ladegerät anschließen, schließen Sie es an ein 5 VDC 1 A Ladegerät an. Bei der Verbindung mit einem USB-Ladegerät hat der USB HUB nur eine Betriebsfunktion, keine Datenfunktion.
- Stellen Sie beim Anschluss des USB-Kabels sicher, dass niemand es versehentlich ausziehen oder darüber stolpern kann.
- Überprüfen Sie das Kabel regelmäßig auf Schäden.
- Achten Sie darauf, dass niemand auf das Netzkabel treten oder es einklemmen kann.
- Das Kabel darf nicht über scharfen Kanten hängen. Halten Sie es von heißen Objekten und offenem Feuer fern.
- Ziehen Sie das Kabel bei Gewittern oder bei längerem Nichtgebrauch aus der Steckdose.
- Verwenden Sie das Gerät nicht, wenn es fehlerhaft oder heruntergefallen ist oder irgendwie beschädigt wurde. Senden Sie das Gerät zur Überprüfung an den Hersteller oder den nächstgelegenen qualifizierten Kundendienst.
- Stellen Sie sicher, dass das Gerät und das Kabel nicht mit Wärmequellen wie Kochplatten oder offenem Feuer in Kontakt kommen.
- Um die Gefahr von Verletzungen, Stromschlägen, Bränden oder Schäden am Gerät zu verringern oder zu vermeiden, niemals Metallgegenstände in eine Öffnung des USB-Ladeanschlusses oder in andere Öffnungen oder Anschlüsse einführen.



WARNHINWEIS! Öffnen Sie das Gehäuse nicht, da dies zu einem Stromschlag führen kann!

- Setzen Sie das Gerät nicht dem direkten Sonnenlicht, Wärmequellen, übermäßiger Feuchtigkeit oder korrosiven Umgebungen aus.
- Benutzen oder lagern Sie das Gerät nicht in unmittelbarer Nähe von Wärmequellen (wie offenen Flammen).



WARNHINWEIS! Die Beschädigung des Gehäuses und/oder das Einstecken in das Gerät können zu Explosion oder Brand führen!



WARNHINWEIS! Um das Risiko bezüglich Brand oder Stromschlag zu reduzieren, muss das Gerät vor Wassertropfen und Wasserspritzern geschützt werden. Halten Sie es von Objekten, die mit Flüssigkeiten gefüllt sind, wie Vasen, fern. Solche Gegenstände sollten nicht auf das Gerät oder in dessen Nähe gestellt werden.

- Entsorgen Sie das Gerät nicht im Hausmüll. Bringen Sie es zu einem Recyclingzentrum vor Ort. Erkundigen Sie sich bei Ihrer Kommunalverwaltung nach den Einzelheiten.
- Das Gerät enthält keine Teile, die vom Benutzer gewartet werden können.



WARNHINWEIS! Decken Sie das Kabel oder das Gerät niemals mit Tüchern, Vorhängen oder anderem Material ab, um Überhitzung und mögliche Brandgefahr zu vermeiden.

VERWENDUNG

- Überprüfen Sie das Gerät vor dem Gebrauch auf sichtbare äußere Beschädigungen. Betreiben Sie das Gerät niemals, wenn es beschädigt ist.
- Verwenden Sie das Gerät nicht in der Nähe von brennbaren Materialien.
- Setzen Sie das Gerät keiner mechanischen Beanspruchung aus.
- Eine missbräuchliche Verwendung kann das Produkt beschädigen.
- Bitte gehen Sie vorsichtig mit dem Gerät um. Stöße, Aufpralle oder Stürze, selbst aus geringer Höhe, können das Gerät beschädigen.
- Das Gerät sollte nicht demontiert, repariert oder auf irgendeine Art und Weise verändert werden.
- Das Gerät muss gewartet werden, wenn es in irgendeiner Weise beschädigt wurde, d.h. das Netzkabel/der Netzstecker ist beschädigt oder es funktioniert nicht richtig.
- Verwenden oder lagern Sie das Gerät nicht in einer Umgebung mit starker statischer Elektrizität oder Magnetfeldern.



Warnhinweis! Blicken Sie nicht für längere Zeit in die beleuchteten LEDs des Geräts. Die LEDs können die Augen schädigen oder reizen. Schauen Sie mit optischen Instrumenten, die sich auf Lichtstrahlen konzentrieren, nicht direkt in die Lichtquelle.

- Reparaturen dürfen nur von einem qualifizierten Kundendienst durchgeführt werden. Qualifizierter Kundendienst: Kundendienstabteilung des Herstellers oder Geschäfts, der/das zur Durchführung solcher Reparaturen anerkannt und befugt ist, damit potenzielle Gefahren vermieden werden können. Wenn Probleme mit dem Gerät auftreten, geben Sie es bitte an diese Abteilung zurück.



WICHTIGE INFORMATION, FOLGEN SIE DIESEN ANWEISUNGEN

- Halten Sie Kinder unter strenger Aufsicht um zu vermeiden, dass sie das Gerät als Spielzeug benutzen.
- Kinder dürfen dieses Gerät nicht ohne Aufsicht reinigen oder pflegen.
- Verwenden Sie das Gerät nur in Innenräumen, in trockenen Bereichen und nicht in der Nähe von Wasser, anderen Flüssigkeiten oder Feuchtigkeit.
- Verwenden Sie das Gerät nicht mehr weiter, wenn es selbst oder das Kabel in Wasser oder in eine andere Flüssigkeit gefallen ist.
- Tauchen Sie das Gerät, das Kabel und den Netzstecker niemals in Wasser oder andere Flüssigkeiten.

REINIGUNG

- Trennen Sie das Gerät vor der Reinigung immer von der Stromquelle.
- Verwenden Sie zur Reinigung des Geräts keine scheuernden Reinigungsmittel.
- Reinigen Sie das Äußere des Geräts mit einem feuchten Tuch.

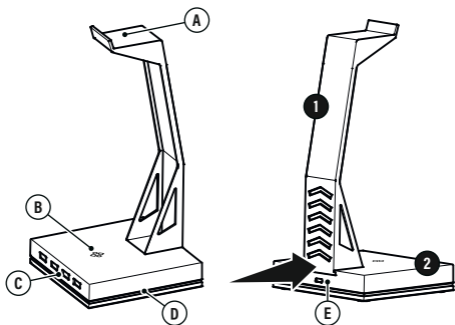
3) INSTALLATION UND VERWENDUNG DES GERÄTS

Öffnen Sie die Verpackung vorsichtig, bevor Sie das Gerät herausnehmen. Stellen Sie sicher, dass das Gerät vollständig und unbeschädigt ist. Sollten Teile fehlen oder beschädigt sein, kontaktieren Sie den Lieferanten und verwenden Sie das Produkt nicht. Die Verpackung sollte aufbewahrt oder in Übereinstimmung mit den örtlichen Vorschriften recycelt werden.

Schieben Sie den Ständer **(1)** in die Öffnung des Sockels **(2)**.

TEILE UND POSITIONEN DER BEDIENTASTEN

- | | |
|------------------------------|------------------------|
| A. Headset-Lagerung | D. RGB LED-Licht |
| B. LED-Modus (Tippschaltung) | E. USB-Typ-C-Anschluss |
| C. USB 2.0 HUB | |



ANSCHLUSS DES GERÄTS

- Stecken Sie den USB-Stecker Typ C in den USB-Anschluss **(E)** auf der Rückseite des Geräts.
- Stecken Sie den USB-Stecker des Kabels in einen USB-Anschluss Ihres Computers.
- Das Gerät schaltet sich automatisch ein, sobald das Kabel mit Ihrem Computer (Stromquelle) verbunden und Ihr Computer eingeschaltet ist.
- Das RGB LED-Licht **(D)** schaltet in den schnellen Blinkmodus, wenn es eingeschaltet ist.

RGB LED-LICHT

Das RGB LED-Licht leuchtet in 12 Einstellungsmodi (9 feste Farben - Atem-Modus - schnelles und langsames Blinken) und geringer und starker Helligkeit.

EINSCHALTEN

- Tippen Sie zum Einschalten des RGB LED-Lichts das DO-Logo in der Mitte des Sockels **(B)** an.
- Ändern Sie die Farbe und den Modus, indem Sie auf den LED-Modus-Bereich **(B)** tippen. Jedes Tippen wird die Farbe in der folgenden Reihenfolge ändern: Grün - Blau - Lila - Rot - Cyan - Gelb - Weiß - Magenta - Orange - Atem-Modus - schnelles Blinken und langsames Blinken.

HELLIGKEIT

Sie können einen Modus mit starker Helligkeit und geringer Helligkeit auswählen.

- Tippen Sie zweimal auf den LED-Modus-Bereich **(B)**, um zwischen starker und geringer Helligkeit zu wechseln.

AUSSCHALTEN

- Zum Ausschalten des RGB LED-Lichts tippen und halten Sie den LED-Modus-Bereich **(B)** ± 2 Sekunden lang gedrückt, bis das LED-Licht sich ausschaltet.

Hinweis! Wenn Sie das RGB LED-Licht wieder einschalten, wird der zuletzt gewählte Modus eingeschaltet.

USB HUB

Das Gerät hat 4 Anschlüsse USB 2.0 HUB.

Verbinden Sie Ihr Gerät einfach mit einem dieser freien USB-Anschlüsse.

4) FUNKTIONEN UND TECHNISCHE ANGABEN:

- Eingang: 5 V $\overline{=}$, 1 A
- Gewicht: 190 g
- Maße: 26,5 x 12 x 12 cm (H x B x T)

Die Änderung aller Inhalte und der technischen Daten in dieser Anleitung ist ohne vorherige Ankündigung vorbehalten.

ANWEISUNGEN ZUM SCHUTZ DER UMWELT

(EEAG, Rückgewinnung von Elektro- und Elektronik-Altgeräten)



Ihr Produkt wurde aus qualitativ hochwertigen Materialien und Teilen hergestellt, die recycelt und wiederverwendet werden können. Am Ende seiner Lebensdauer darf dieses Produkt nicht im normalen Hausmüll entsorgt werden, sondern muss zu einer speziellen Sammelstelle für das Recycling von elektrischen und elektronischen Geräten gebracht werden. Dies wird in der Bedienungsanleitung und der Verpackung durch den durchgestrichenen Abfallbehälter angezeigt. Die verwendeten Rohstoffe sind recyclingfähig. Durch die Wiederverwertung der Altgeräte oder Rohstoffe leisten Sie einen wichtigen Beitrag zum Schutz unserer Umwelt. Sie können die nächstgelegene Sammelstelle bei Ihrer Gemeinde erfragen.