

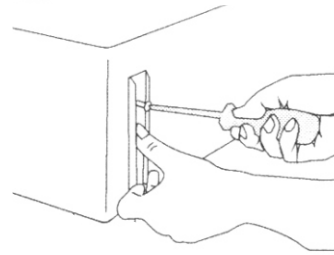
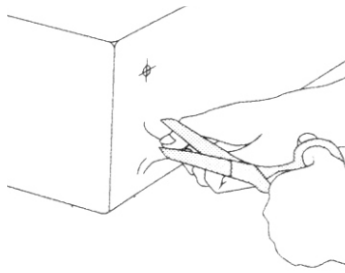
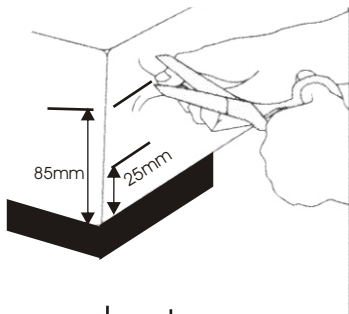


Montage tekening

Aufbau mit
zwei Personen

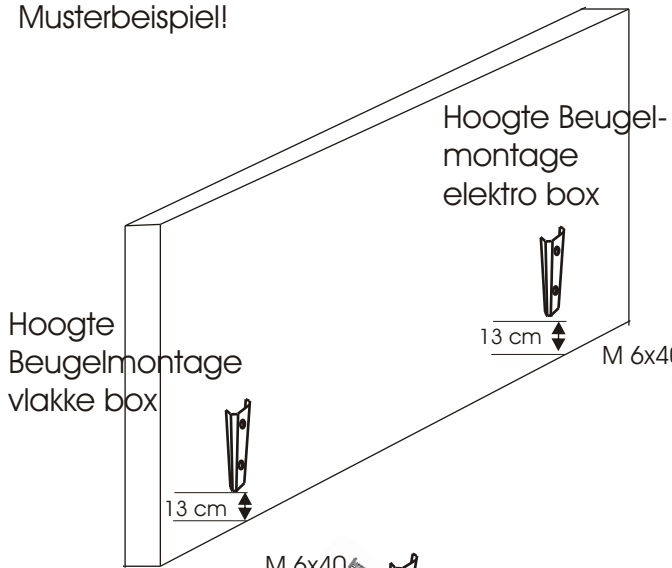


Artikel:		
		
M 6x40 4 Stck	4 Stck	

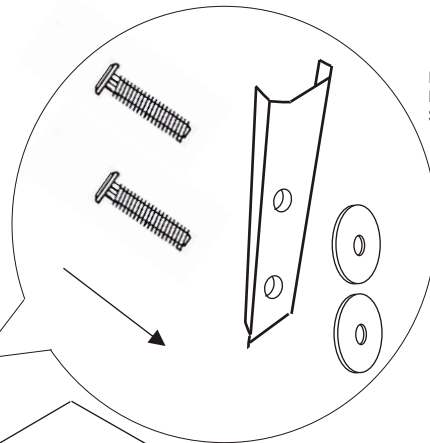


65
mm

Kopfteil ist nur ein
Musterbeispiel!



Onderkant beugel =
onderkant box



Möglichkeit zum
Nachmessen der
Schrauben

