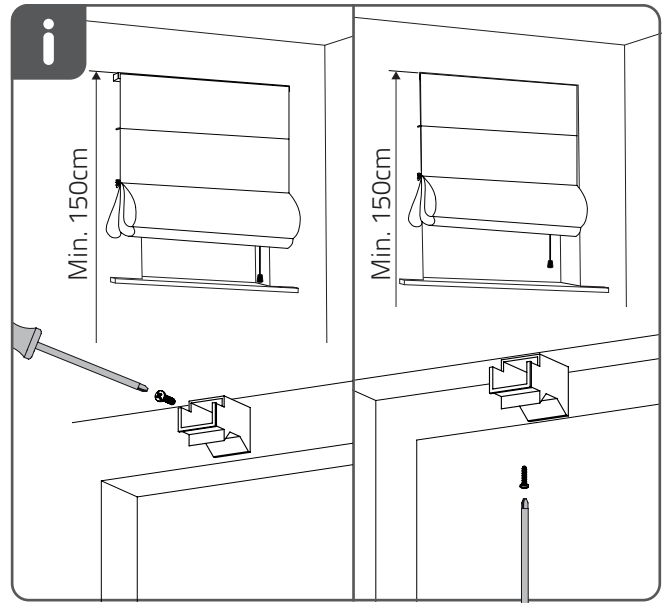
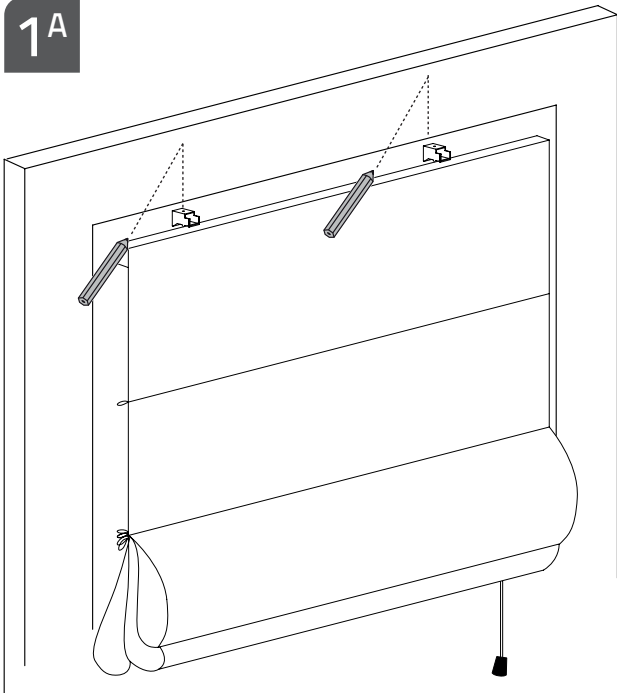
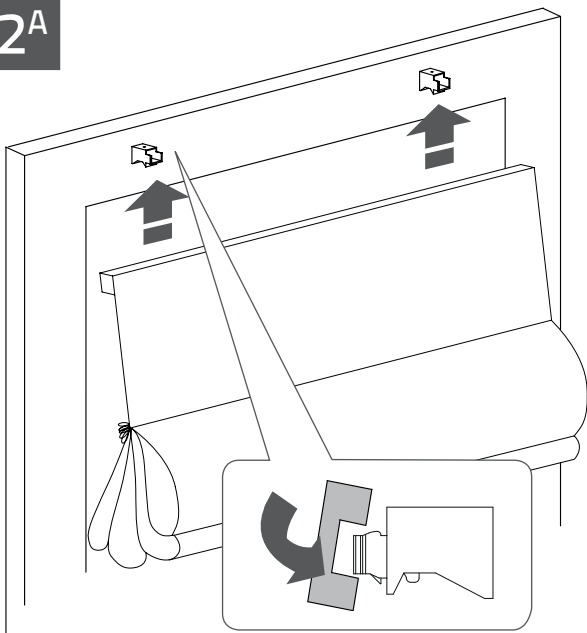


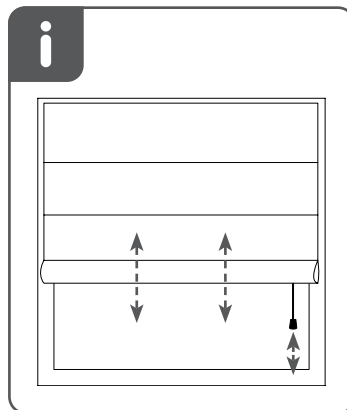
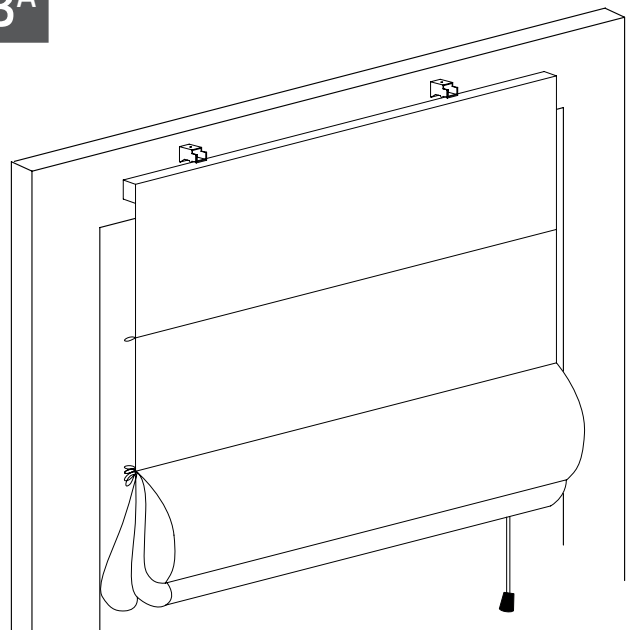
1A



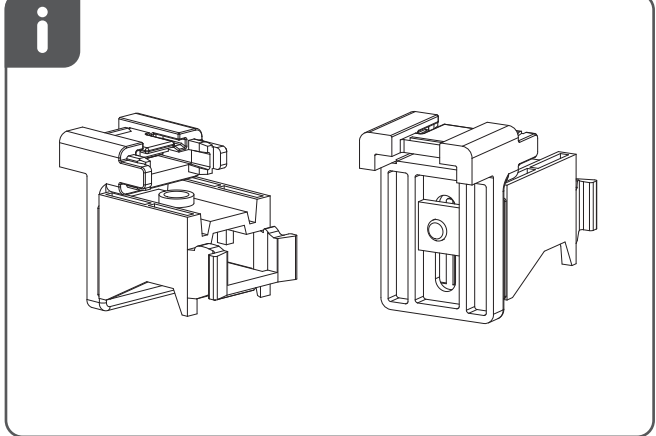
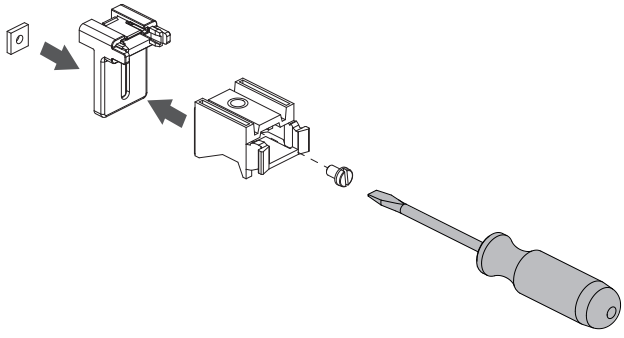
2A



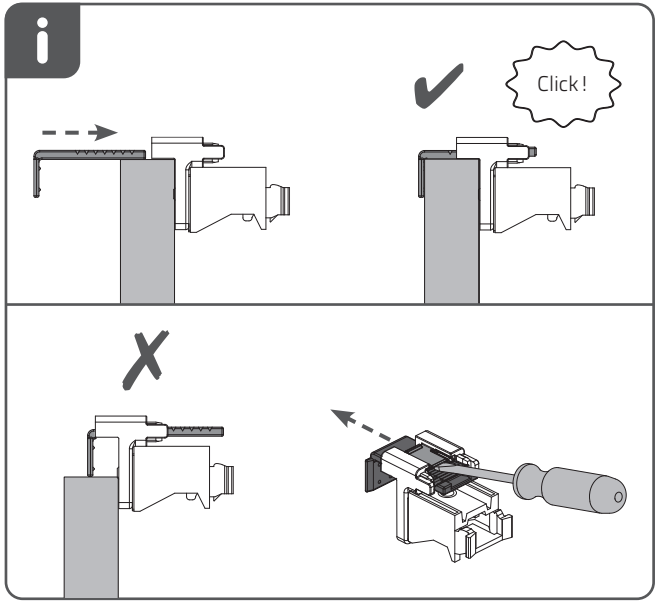
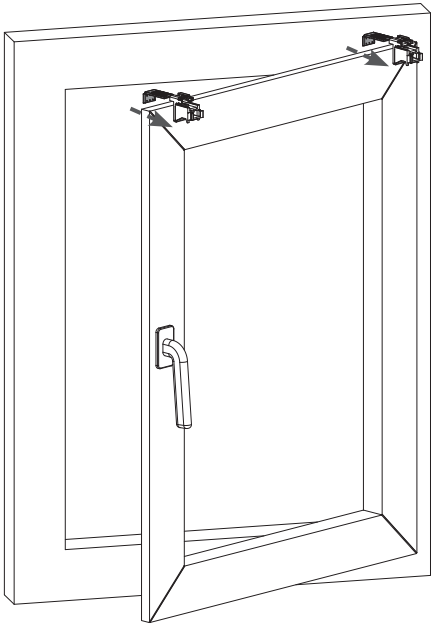
3A



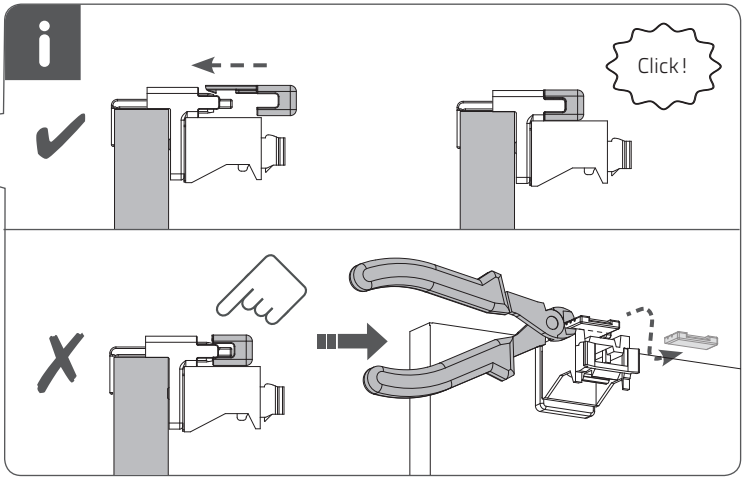
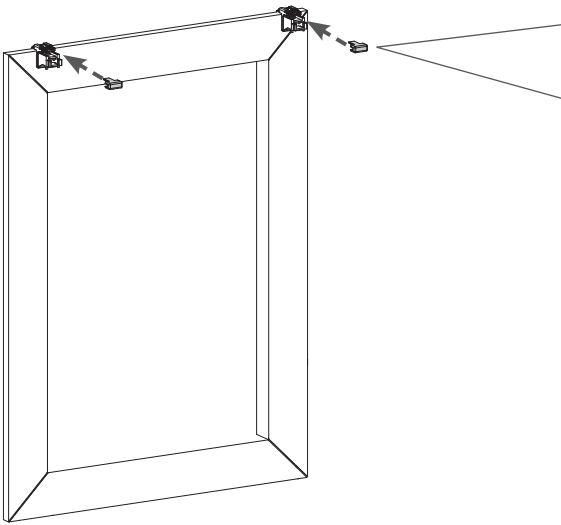
1^B



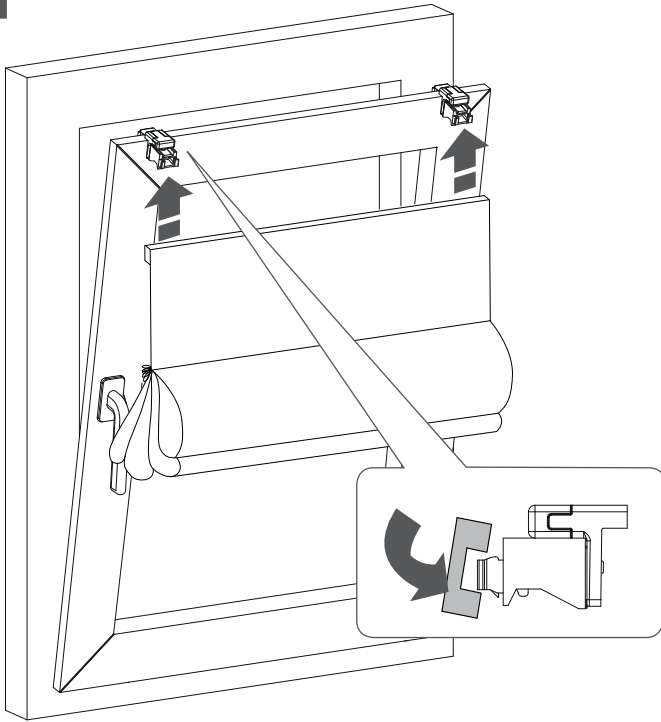
2^B



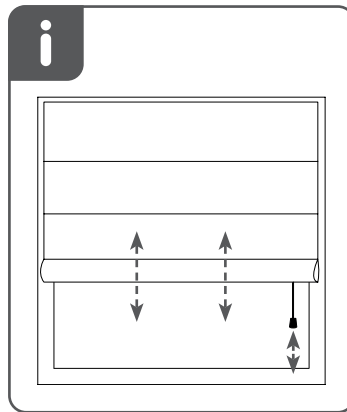
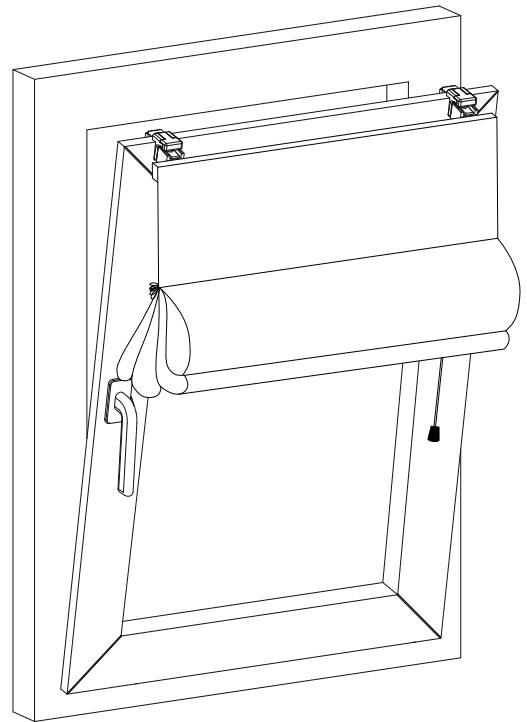
3^B



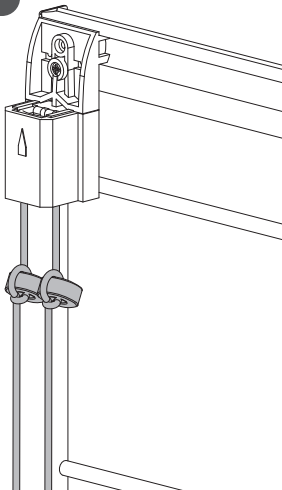
4^B



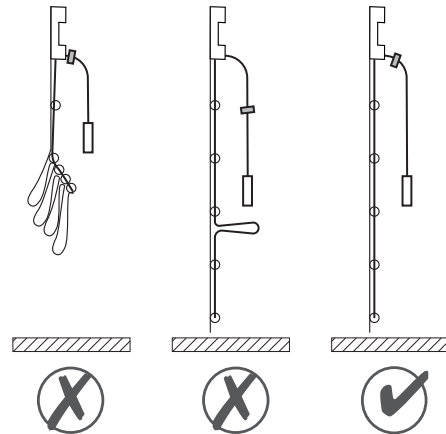
5^B



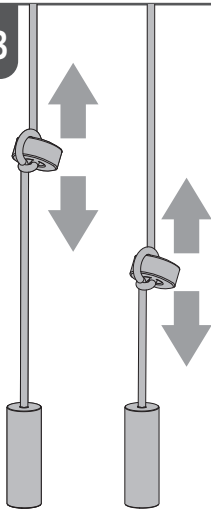
2.1



2.2



2.3



2.4

