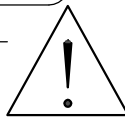
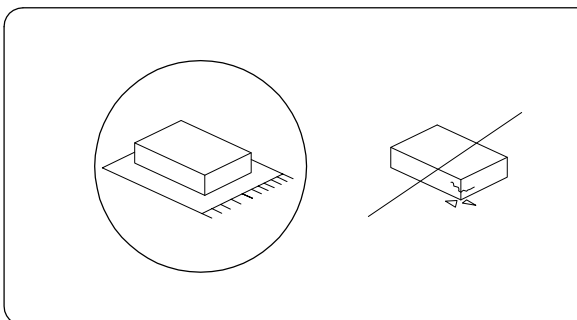
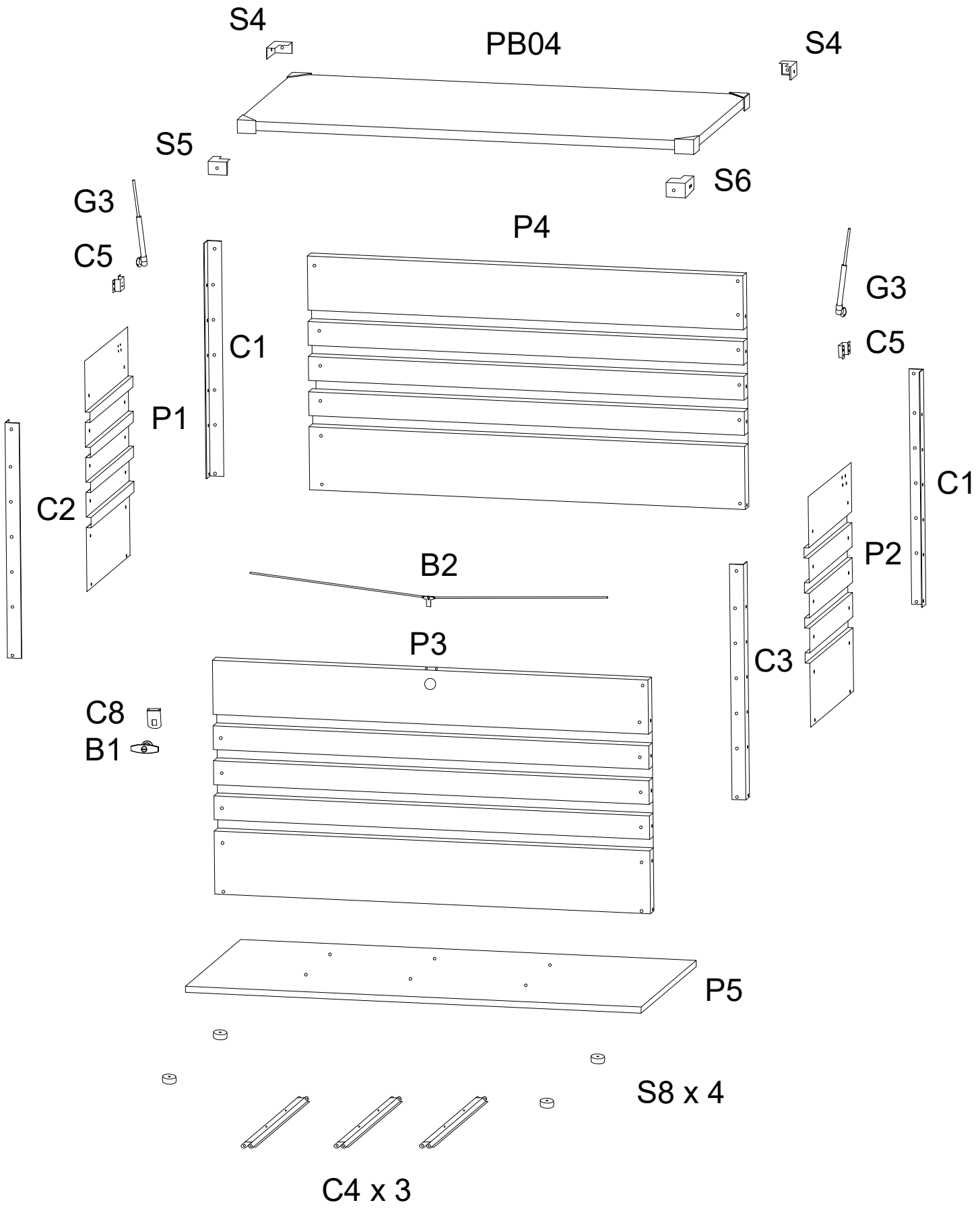
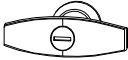




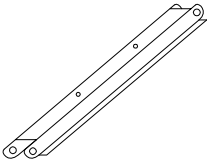
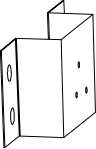
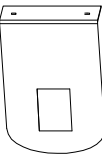
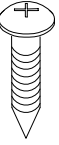

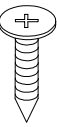


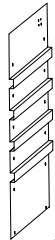
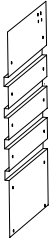
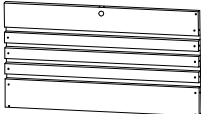


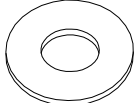
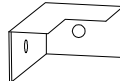
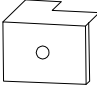
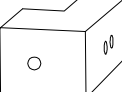
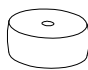


90'

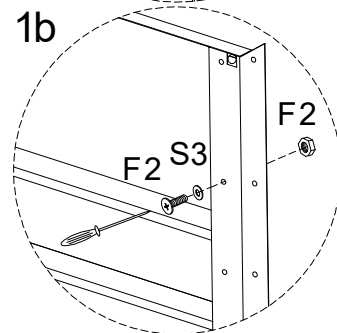
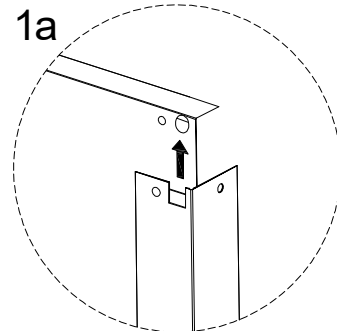
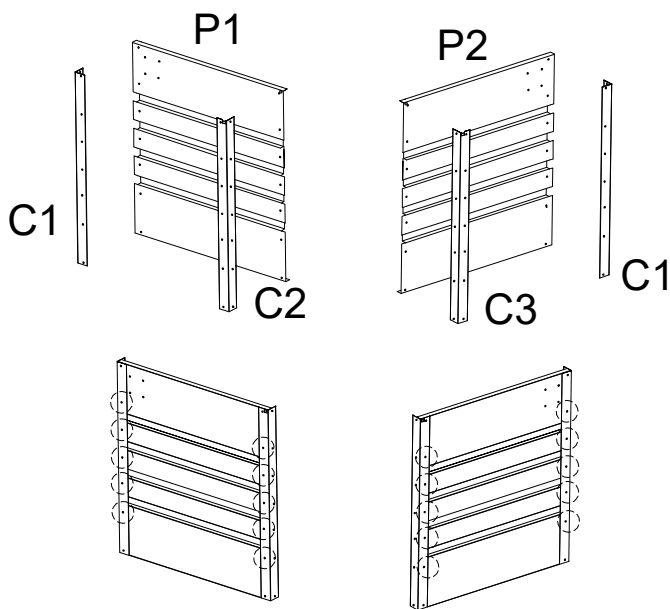
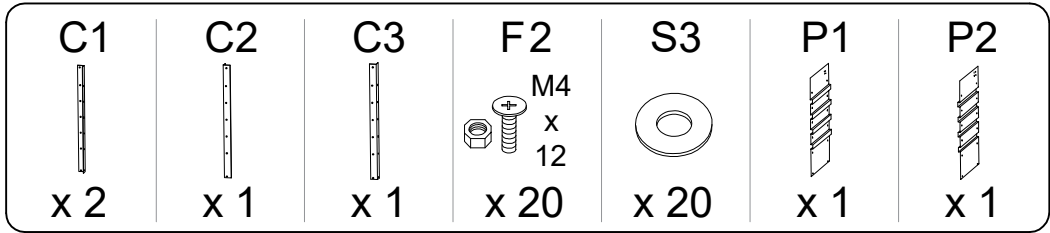


2

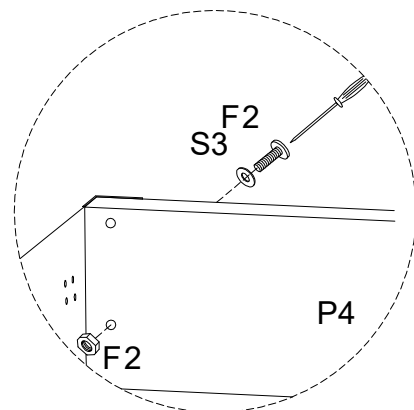
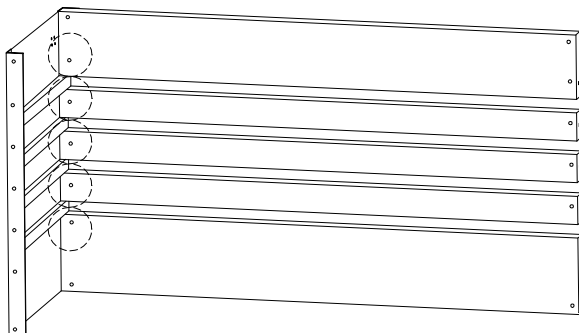
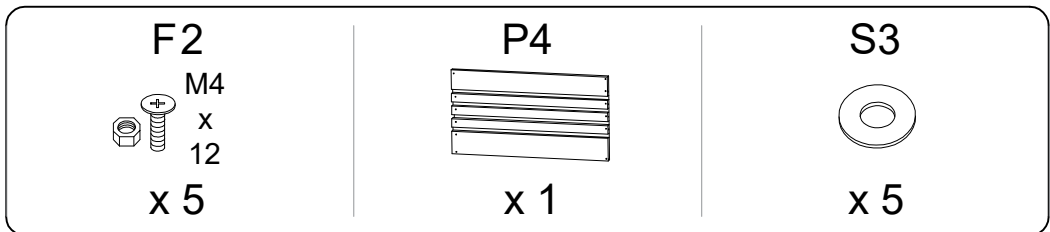


| | | | | |
|---|---|--|---|---|
| <p>B1</p>  <p>x 1</p> | <p>B2</p>  <p>x 1</p> | <p>C1</p>  <p>x 2</p> | <p>C2</p>  <p>x 1</p> | |
| <p>C3</p>  <p>x 1</p> | <p>C4</p>  <p>x 3</p> | <p>C5</p>  <p>x 2</p> | <p>C8</p>  <p>x 1</p> | |
| <p>F1</p>  <p>M4 x 10</p> <p>x 50</p> | <p>F2</p>  <p>M4 x 12</p> <p>x 65</p> | <p>F8</p>  <p>M4 x 15</p> <p>x 6</p> | <p>G3</p>  <p>x 2</p> | <p>PB04</p>  <p>x 1</p> |
| <p>P1</p>  <p>x 1</p> | <p>P2</p>  <p>x 1</p> | <p>P3</p>  <p>x 1</p> | <p>P4</p>  <p>x 1</p> | <p>P5</p>  <p>x 1</p> |
| <p>S3</p>  <p>x 84</p> | <p>S4</p>  <p>x 2</p> | <p>S5</p>  <p>x 1</p> | <p>S6</p>  <p>x 1</p> | <p>S8</p>  <p>x 4</p> |

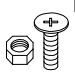

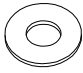
1

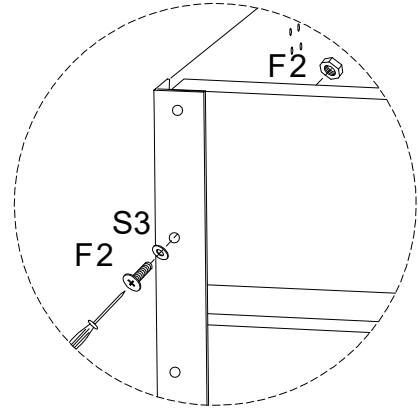
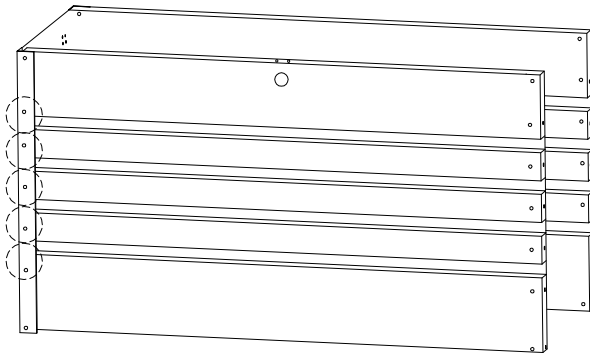


2

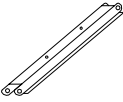


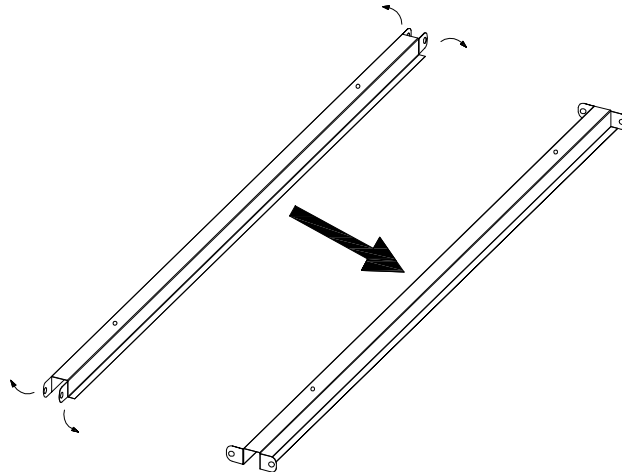
3

| | | |
|--|--|--|
| <p>F2</p>  <p>M4 x 12 x 5</p> | <p>P3</p>  <p>x 1</p> | <p>S3</p>  <p>x 5</p> |
|--|--|--|



4

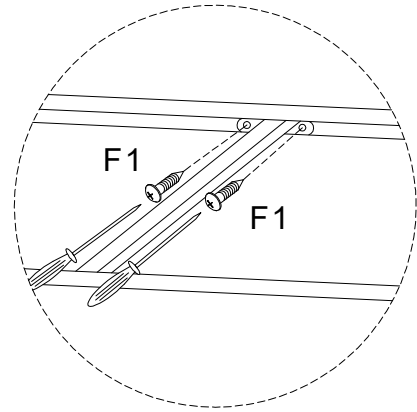
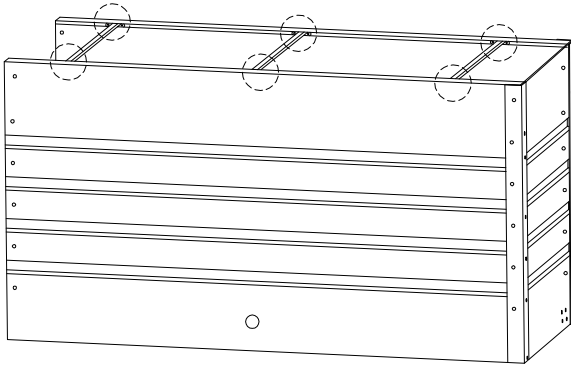
| |
|--|
| <p>C4</p>  <p>x 3</p> |
|--|



5

F1

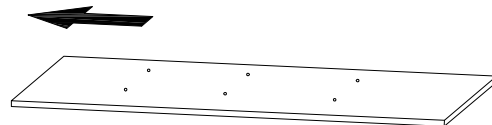
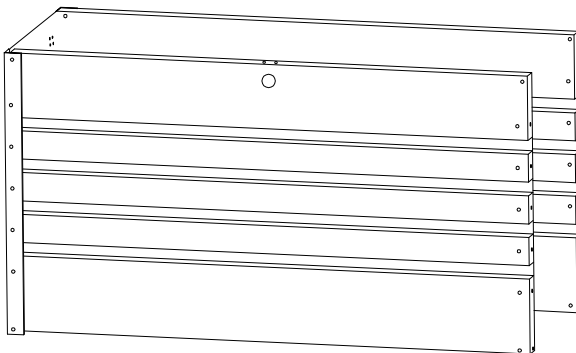
M4
x
10
x 12



6

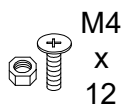
P5

x 1



7

F2

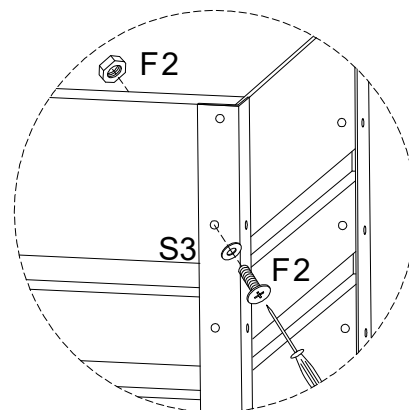
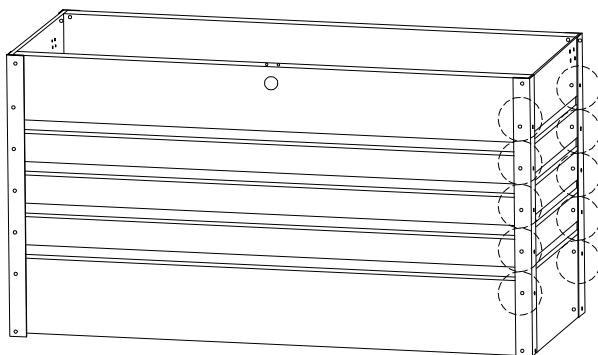


x 10

S3

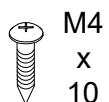


x 10



8

F1

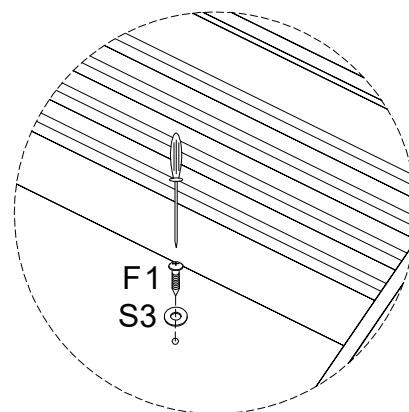
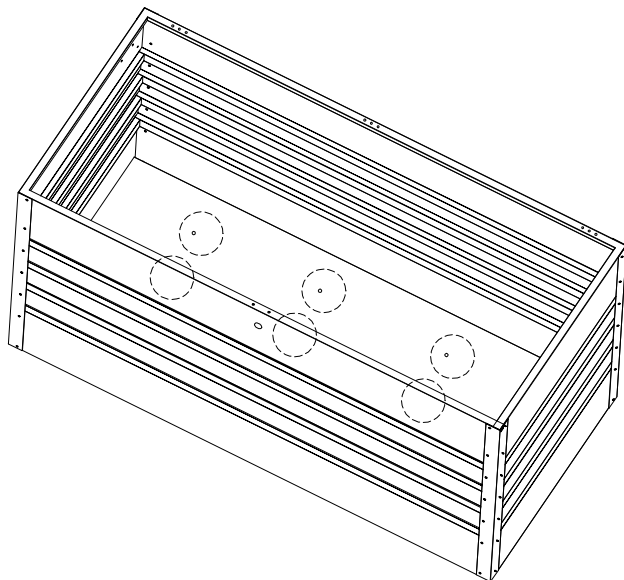


x 6

S3

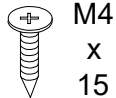


x 6



9

F8

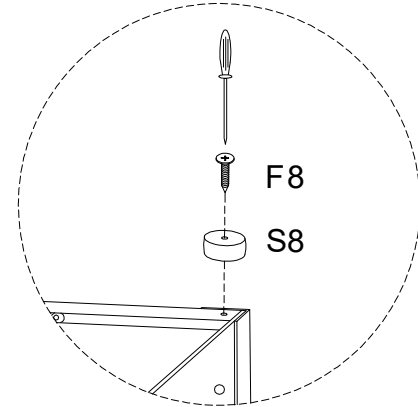
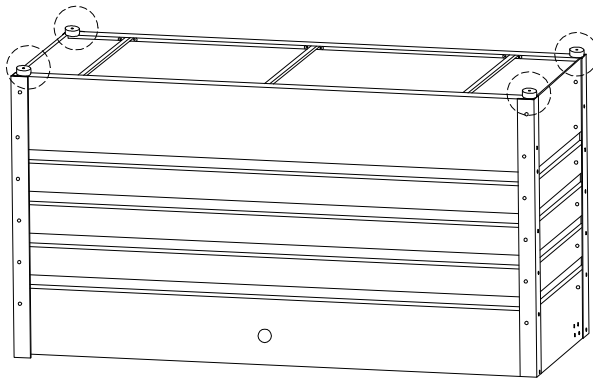


x 4

S8

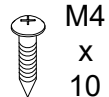


x 4



10

F1

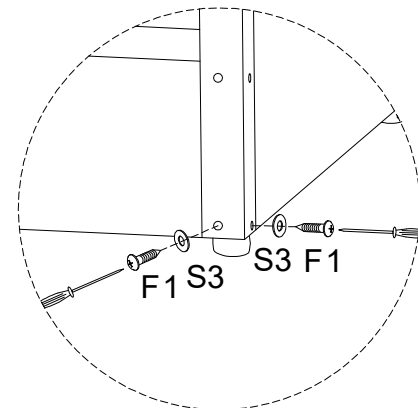
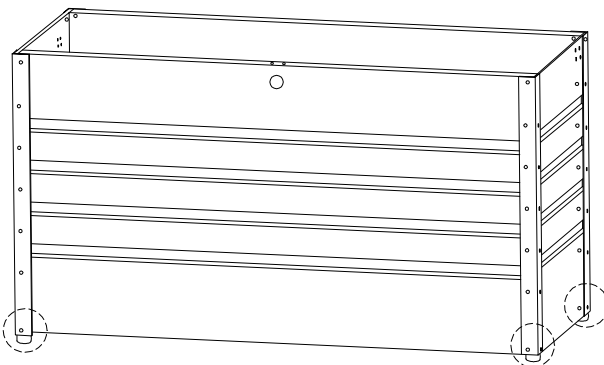


x 8

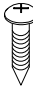

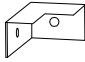
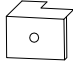
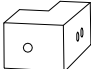
S3

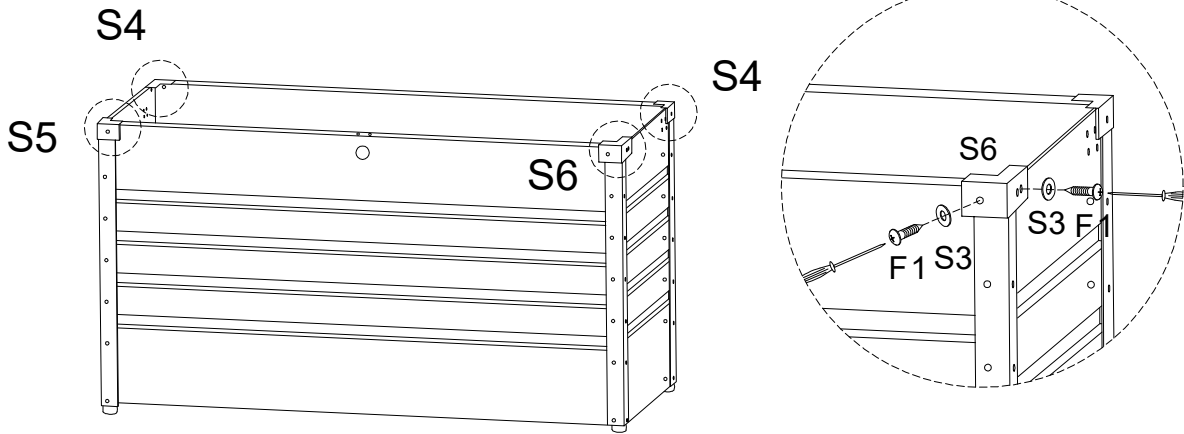


x 8





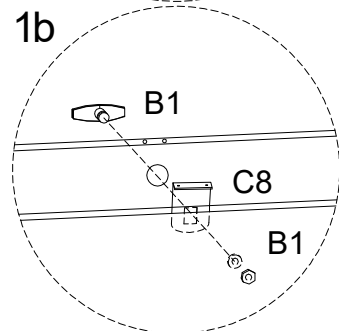
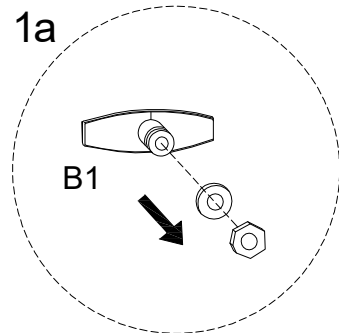
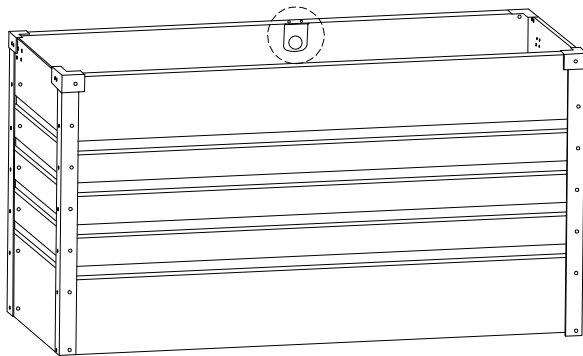
11

| | | | | |
|--|--|--|--|--|
| F1  M4 x 10 x 8 | S3  x 8 | S4  x 2 | S5  x 1 | S6  x 1 |
|--|--|--|--|--|



12

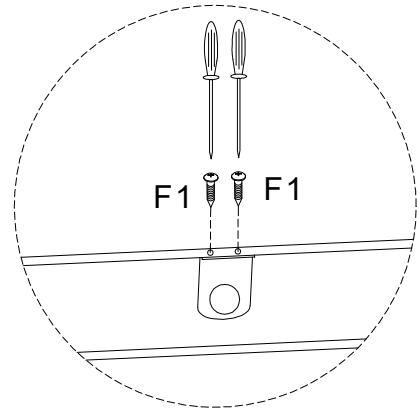
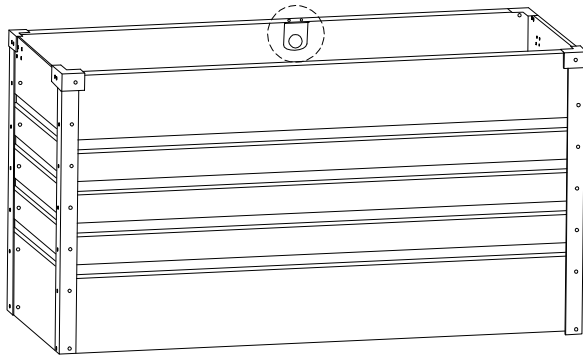
| | |
|--|--|
| B1  x 1 | C8  x 1 |
|--|--|



13

F1

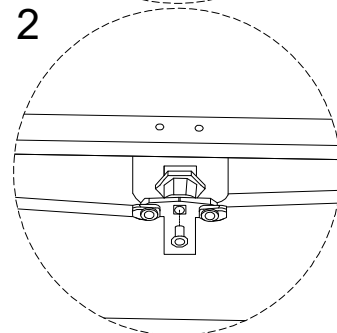
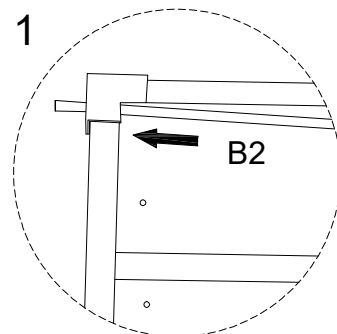
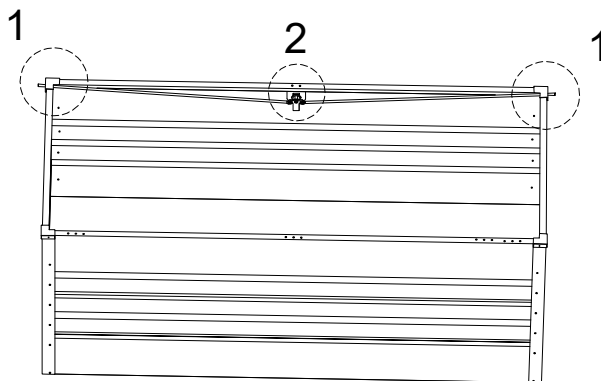
M4
x
10
x 2



14

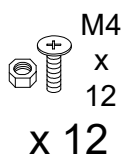
B2

x 1



15

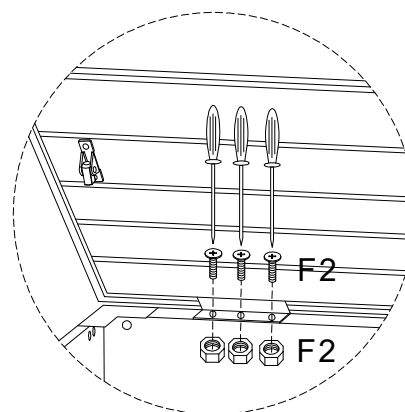
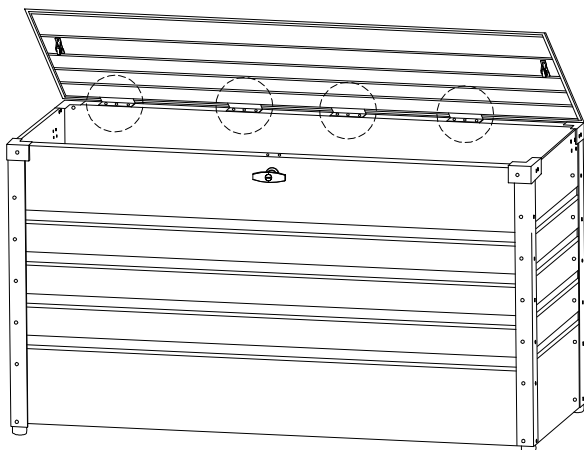
F2



Pb04



x 1



16 x 2

C5



x 1

G3

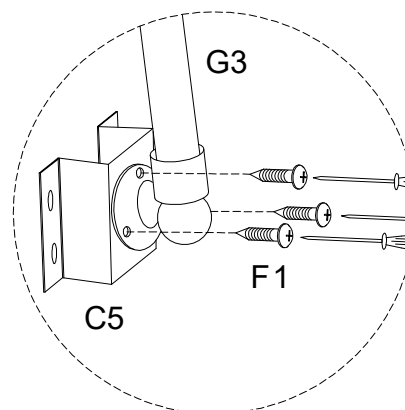
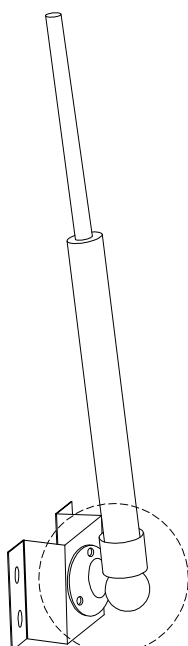


x 1

F1



M4
x
10
x 3



17

F2

M4
x
12
x 8

