

Four encastrable
Inbouwoven
Einbau-Backofen
Horno empotrable

960993 - MF069CX701TV2

GUIDE D'UTILISATION	02
HANDLEIDING	36
GEBRAUCHSANLEITUNG	70
MANUAL DEL USUARIO	104

▲▲▲▲▲
VALBERG

Merci !

Merci d'avoir choisi ce produit VALBERG. Choisis, testés et recommandés par ELECTRO DEPOT, les produits de la marque VALBERG sont synonymes d'utilisation simple, de performances fiables et de qualité irréprochable. Grâce à cet appareil, vous savez que chaque utilisation vous apportera satisfaction.

Bienvenue chez ELECTRO DEPOT.

Consultez notre site Internet : www.electrodepot.fr
www.electrodepot.be

VOTRE AVIS COMPTE !



PARTAGEZ
VOTRE EXPERIENCE
SUR LES PRODUITS

Parce que votre satisfaction est notre priorité, nous vous proposons de donner votre avis sur ce produit. Il sera transmis et analysé par nos équipes afin d'améliorer continuellement le produit.

Donnez votre avis sur :

<http://www.electrodepot.fr/avis-client>

<http://www.electrodepot.be/avis-client>



ELECTRO DEPOT

A Avant d'utiliser
l'appareil

- 4 Consignes de sécurité
 - 18 Préparation pour l'installation et l'utilisation
 - 19 Spécifications techniques
 - 20 Choix de l'endroit d'installation
 - 20 Installation du four encastrable
-

B Utilisation de
l'appareil

- 22 Branchement et sécurité du four encastrable
 - 23 Recommandations générales et précautions
 - 23 Utilisation du four
 - 24 Fonction du four
 - 26 Utilisation de la minuterie mécanique
 - 29 Accessoires du four
-

C Informations
pratiques

- 31 Nettoyage et entretien de votre four
- 33 Service après-vente et transport
- 34 Mise au rebut de votre ancien appareil

Chère cliente, cher client, notre but est de vous offrir des produits de qualité qui répondent à vos attentes, fabriqués dans des usines modernes et dont la qualité a soigneusement été testée. Ce manuel contient toutes les informations nécessaires à l'utilisation en toute confiance et avec efficacité de ce four conçu avec une technologie de pointe. Avant de commencer à utiliser votre four, nous vous suggérons de lire cette notice qui contient tous les renseignements de base pour une installation correcte et fiable, pour son entretien et pour son utilisation. Pour le montage de votre four, contactez un technicien qualifié.

Lisez attentivement et entièrement cette notice avant d'utiliser votre appareil de cuisson, et conservez-la afin de pouvoir la consulter lorsque ce sera nécessaire.

Cette notice est conçue pour plusieurs modèles. Votre appareil de cuisson n'est peut-être pas équipé de toutes les caractéristiques décrites dans cette notice. Veuillez contrôler dans la notice les caractéristiques dans les paragraphes comportant des images.

Consignes de sécurité

- La fabrication de votre appareil de cuisson respecte toutes les normes et réglementations nationales et internationales en vigueur en la matière.
- Les travaux de maintenance et d'entretien doivent être effectués exclusivement par des techniciens qualifiés. Les travaux de réparation et d'entretien effectués par des personnes non-qualifiées vous exposent à des dangers. Ne modifiez pas les spécifications de votre appareil de cuisson de quelque manière que ce soit. N'effectuez pas vous-même les réparations ; vous risqueriez de vous exposer à un danger tel qu'une électrocution.
- Avant l'installation, assurez-vous que les conditions de distribution locale (selon votre appareil : nature et pression du gaz, tension et fréquence de l'électricité) sont compatibles avec les caractéristiques indiquées sur la plaque signalétique de votre appareil de cuisson. En cas de dommage provoqué par un branchement incorrect ou une installation inadaptée, la garantie ne sera pas valide.

- Pour les appareils électriques : la sécurité électrique de votre appareil de cuisson n'est garantie que s'il est branché à une alimentation électrique avec terre, conforme aux normes de sécurité électrique en vigueur. Si vous n'êtes pas sûr que votre installation électrique est bien raccordée à la terre, consultez un électricien qualifié.

**inappropriée,
incorrecte ou
négligente.**

Français



ATTENTION

Votre appareil de cuisson est conçu uniquement pour la cuisson des aliments et il est prévu uniquement pour un usage domestique. Il ne doit jamais être utilisé à d'autres fins, par exemple dans un environnement commercial ou pour chauffer une salle. La responsabilité du fabricant ne saurait être engagée en cas de dommages liés à une utilisation

- Cet appareil de cuisson peut être utilisé par des enfants âgés d'au moins 8 ans ou par des personnes ayant des capacités physiques, sensorielles ou mentales réduites, ou dénuées d'expérience ou de connaissances, à condition d'être supervisés ou d'avoir reçu des instructions concernant l'utilisation de cet appareil de cuisson en toute sécurité et de comprendre les dangers encourus. Les enfants ne doivent pas jouer avec l'appareil de cuisson. Les opérations de nettoyage et d'entretien effectuées par des enfants doivent se faire sous la supervision d'une personne responsable.

- N'essayez pas de soulever ou de déplacer l'appareil de cuisson en tirant sur la poignée du four.
- Cet appareil de cuisson n'est pas raccordé à un dispositif d'évacuation des produits de combustion. Il doit être installé et raccordé conformément aux règles d'installation en vigueur. Une attention particulière doit être accordée aux exigences concernant la ventilation
- Si le brûleur à gaz ne s'est pas allumé au bout de 15 secondes, fermez la manette du brûleur concerné, ouvrez la porte de la cuisine et attendez au moins une minute avant d'essayer de le rallumer.
- Ces instructions ne valent que si le symbole du pays figure sur votre appareil de cuisson. Si le symbole du pays ne figure pas sur votre appareil de cuisson, vous devez vous référer aux instructions techniques fournissant les informations nécessaires relatives aux conditions d'utilisation particulières.



ATTENTION

- L'appareil et ses parties accessibles peuvent devenir très chauds durant l'utilisation. Prenez garde à ne pas toucher les éléments chauffants. Les enfants de moins de 8 ans doivent être maintenus à l'écart à moins d'être constamment sous surveillance.
- Pendant l'utilisation, tous les éléments accessibles de votre appareil de cuisson deviennent chauds et gardent pendant un certain temps une température élevée, même une fois celui-ci éteint. Ne touchez pas les surfaces chaudes (manettes et poignée du four comprises) et empêchez les enfants de moins de 8 ans d'approcher de l'appareil de cuisson. Il est recommandé de laisser refroidir les parties directement exposées à la chaleur avant de les toucher.
- Ne laissez pas votre appareil de cuisson sans surveillance lorsque vous faites cuire des huiles ou des matières grasses liquides ou solides. Portées à très haute température, ces matières peuvent prendre feu et provoquer un incendie. **N'ESSAYEZ JAMAIS** d'éteindre avec de l'eau des flammes provenant d'huile en feu ; éteignez votre appareil de cuisson et couvrez la casserole ou la poêle avec un couvercle afin d'étouffer la flamme. Si vous avez une hotte, ne la mettez jamais en route sans surveillance quand vous faites chauffer de l'huile. Ne laissez pas de matière inflammable près de votre appareil de cuisson lorsqu'il fonctionne.

**ATTENTION**

Risque d'incendie : ne placez jamais d'objets sur la plaque de cuisson.

**ATTENTION**

Risque d'incendie : ne posez pas d'objets sur les surfaces de cuisson et ne rangez aucun contenant pressurisé tel que des aérosols ou des matériaux inflammables (objets en papier, en plastique et en tissu), dans le tiroir placé sous le four ou sous la table de cuisson. Cette consigne s'applique également aux ustensiles de cuisine en plastique (ainsi qu'aux manches d'ustensiles).

Mise en garde :

- Si la surface est fêlée, débranchez l'appareil de l'alimentation pour éviter un risque de choc électrique.
- Si votre appareil de cuisson est équipé d'une table de cuisson en verre (vitrocéramique ou induction) et si la surface est fissurée, mettez les manettes sur « 0 » pour éviter un éventuel choc électrique. De même, si des fissures apparaissent sur les plaques électriques, il est impératif de couper immédiatement l'alimentation électrique afin de prévenir toute électrocution. Ne déposez pas d'objets métalliques tels que des couteaux, fourchettes, cuillères et couvercles sur la table de cuisson, car ils peuvent devenir chauds.

- Après utilisation, arrêtez le fonctionnement de la table de cuisson au moyen de son dispositif de commande ; ne comptez pas sur le détecteur de casseroles.

- Éliminez du couvercle tout résidu de débordement avant de le retirer. Si votre appareil de cuisson est équipé d'un couvercle, ce couvercle doit être soulevé avant la mise en fonction des zones de cuisson. Avant de refermer le couvercle, assurez-vous que l'appareil de cuisson a bien refroidi. Les couvercles en verre peuvent se casser lorsqu'ils sont chauds. Éteignez tous les brûleurs avant de fermer le couvercle.

- Cet appareil n'est pas destiné à être déclenché au moyen d'une minuterie externe ou d'un système distinct de commande à distance. Votre appareil de cuisson ne doit jamais

être branché sur une rallonge, sur une minuterie extérieure, une prise triplite ou un système de commande à distance distinct ou tout autre dispositif qui mettrait l'appareil sous tension automatiquement.

- Pour empêcher le basculement de votre appareil de cuisson, des fixations de stabilisation doivent être installées. Si votre appareil de cuisson est installé sur un socle, prenez les précautions nécessaires pour qu'il ne tombe pas.

**ATTENTION**

Ce dispositif de stabilisation doit être mis en place pour éviter le basculement de l'appareil (voir explications dans la notice).

- Lors de son utilisation, l'appareil devient chaud. Faites attention à ne pas toucher les éléments chauffants situés à l'intérieur du four. Quand le four fonctionne, il ne faut absolument pas toucher ses éléments chauffants (résistances) : il y a un risque très important de brûlure.
- Assurez-vous de tourner les poignées des casseroles vers l'intérieur de la table de cuisson de façon à prévenir les chutes éventuelles. Les poignées des casseroles peuvent devenir chaudes, faites attention aux enfants.
- Faites attention aux poignées de la porte du four et aux manettes de commande des zones de cuisson qui peuvent chauffer lorsque vous utilisez l'appareil et rester chaudes pendant un certain temps après son utilisation.
- N'utilisez pas de produits de nettoyage abrasifs, de crèmes caustiques, d'éponges abrasives ou de grattoirs métalliques pour nettoyer les éléments de votre appareil de cuisson (verre, émail, inox, plastique et peinture). Cela ravierait les surfaces et pourrait entraîner l'éclatement des surfaces en verre ou la destruction des autres éléments de votre appareil de cuisson. N'utilisez pas de produits d'entretien abrasifs ou de grattoirs métalliques durs pour nettoyer la porte en verre du four, ils risqueraient d'érafler la surface et d'entraîner l'éclatement du verre.
- N'utilisez pas de nettoyeurs à vapeur pour nettoyer votre appareil de cuisson.
- Toutes les mesures de sécurité possibles ont été prises pour garantir votre sécurité. Pour éviter de casser les éléments en

verre, faites attention à ne pas les rayer pendant le nettoyage. Évitez aussi de taper ces surfaces en verre ou de laisser tomber des accessoires dessus, et de monter sur les surfaces en verre (dans le cas d'un travail au-dessus de votre appareil de cuisson).

**ATTENTION**

Assurez-vous que l'appareil est débranché de l'alimentation avant de remplacer la lampe pour éviter tout risque de choc électrique.

**ATTENTION**

Les parties accessibles peuvent devenir chaudes au cours de l'utilisation.

pyrolytiques, les grilles du four, les étagères et tout autre accessoire doivent être enlevés avant le cycle de pyrolyse. Les éclaboussures excessives doivent également être nettoyées avant le cycle pyrolyse.

- Utilisez uniquement la sonde thermique recommandée pour ce four. (option sonde pour viande, si votre appareil en est équipé).

- N'exercez aucune pression sur le fil électrique (si équipé) lors de l'installation de votre appareil de cuisson. Assurez-vous aussi que le câble n'est pas coincé derrière votre appareil de cuisson. Si le câble d'alimentation est endommagé, il doit être remplacé par un câble présentant les mêmes caractéristiques que celui d'origine. Cette opération doit être effectuée par un technicien qualifié afin d'éviter tout danger.

- Il est recommandé d'éloigner les jeunes enfants.

- Lors des nettoyages

- Lorsque la porte du four ou le tiroir sous le four sont ouverts, ne posez rien dessus et ne laissez pas les enfants grimper sur la porte ou s'y asseoir. Cela pourrait déséquilibrer votre appareil de cuisson et en casser certaines parties (d'où la nécessité d'installer les fixations anti-basculement). Si vous utilisez des appareils électriques à proximité de votre appareil de cuisson, vérifiez que le câble d'alimentation de ces appareils n'est pas en contact avec la surface chaude de votre appareil de cuisson.
- N'utilisez votre appareil de cuisson que lorsque son installation est terminée.
- Votre appareil de cuisson doit être installé et mis en service par un technicien qualifié. Le fabricant décline toute responsabilité pour tout dommage résultant d'un mauvais emplacement ou de l'installation de votre appareil de cuisson par un technicien non qualifié.
- Après avoir déballé votre appareil de cuisson, vérifiez soigneusement que celui-ci n'a pas été endommagé pendant le transport. En cas de dommage, ne l'utilisez pas et contactez immédiatement votre revendeur. Les matériaux d'emballage (polystyrène, nylon, agrafes, etc...) peuvent être dangereux pour les enfants. Rassemblez-les et éliminez-les immédiatement (mettez-les dans les conteneurs spécifiques pour le recyclage).
- Protégez votre appareil de cuisson contre les effets atmosphériques. Ne l'exposez pas au soleil, à la pluie, à la neige, à la poussière, etc.
- Les matériaux entourant l'appareil (meubles) doivent

être capables de supporter une température minimale de 100 °C.

- Les conditions de raccordement au gaz de votre appareil de cuisson sont indiquées sur une étiquette collée à l'arrière (uniquement pour les appareils de cuisson gaz et mixtes).

Si vous utilisez votre appareil de cuisson avec du gaz en bouteille propane, la bouteille doit être obligatoirement installée à l'extérieur de la maison (uniquement pour les appareils de cuisson gaz). Nous vous conseillons d'installer un détecteur de fumée chez vous et de conserver une couverture anti-feu ou un extincteur à proximité de votre appareil de cuisson.

Lors de l'utilisation

- Lorsque vous mettez le four de votre appareil de cuisson en marche

pour la première fois, il s'en dégage une certaine odeur caractéristique des matériaux d'isolation et des éléments chauffants. Pour cette raison, avant d'utiliser votre four, faites-le fonctionner à vide à sa température maximale pendant 45 minutes. Vous devez également vous assurer que la pièce dans laquelle est installé votre appareil de cuisson est bien ventilée.

- Au cours de l'utilisation du four, les surfaces internes et externes de l'appareil deviennent chaudes. Au moment d'ouvrir la porte du four, mettez-vous en retrait pour éviter de vous brûler avec la vapeur très chaude qui se dégage : vous risqueriez de vous brûler.

- Ne placez pas de matériaux inflammables ou combustibles à proximité de votre appareil de cuisson pendant son fonctionnement.

- Utilisez systématiquement des gants de cuisine pour mettre les plats de cuisson au four ou les sortir.
- Ne laissez pas votre appareil de cuisson sans surveillance lorsque vous faites cuire des huiles ou des matières grasses liquides ou solides. Portées à très haute température, ces matières peuvent prendre feu et provoquer un incendie. N'ESSAYEZ JAMAIS d'éteindre avec de l'eau des flammes provenant d'huile en feu ; éteignez votre appareil de cuisson et couvrez la casserole ou la poêle avec un couvercle afin d'étouffer la flamme. Si vous avez une hotte, ne la mettez jamais en route sans surveillance quand vous faites chauffer de l'huile. Ne laissez pas de matière inflammable près de votre appareil de cuisson lorsqu'il fonctionne.
- Posez toujours les récipients de cuisson au centre de la zone de cuisson et positionnez les poignées de telle sorte qu'elles ne gênent pas ou ne puissent pas être attrapées par un enfant.
- N'utilisez pas les zones de cuisson si aucune casserole n'est posée dessus ou avec des casseroles vides.
- Sur les plaques électriques, utilisez uniquement des récipients à fond plat.
- Ne coupez pas de pain sur les surfaces vitrocéramiques et induction. Les surfaces en verre ne doivent pas être utilisées comme plan de travail. Faites attention de ne pas poser sur ces surfaces des récipients qui pourraient abîmer le verre. Des récipients avec des bords tranchants peuvent rayer la surface en verre et l'endommager. Essayez systématiquement le fond des casseroles avec un

chiffon avant de les poser sur la surface en verre. Cela permet d'enlever les microparticules qui se trouvent sous le récipient et qui risqueraient de rayer le verre.

- Sur les surfaces vitrocéramiques, utilisez uniquement des récipients à fond plat.

- Sur les surfaces induction, utilisez uniquement des récipients à fond plat spécifiques pour l'induction (indiqué sous le récipient par le fabricant).

- Il est possible que vous entendiez un petit bruit à la mise en marche d'une zone de cuisson. Les utilisateurs qui utilisent un pacemaker doivent tenir la partie supérieure de leur corps à au moins 30 cm des zones de cuisson à induction allumées.

- Si vous n'avez pas l'intention d'utiliser votre appareil de cuisson pendant une longue période, nous vous conseillons de le débrancher de l'alimentation électrique. Pour les appareils de cuisson à gaz, veillez aussi à fermer le robinet de gaz lorsque vous n'utilisez pas l'appareil.

- Si vous ne vous servez pas pendant un certain temps des vos plaques électriques, vous devez mettre un peu d'huile dessus afin d'éviter qu'elles ne rouillent (plaques en fonte).

- Assurez-vous que les manettes de commande de votre appareil de cuisson sont toujours positionnées sur « 0 » lorsque votre appareil de cuisson n'est pas utilisé.

Éliminez du couvercle tout résidu de débordement avant de le retirer. Il convient de laisser refroidir la table de cuisson avant de fermer le

couvercle. Positionnez bien les grilles du four dans les glissières latérales prévues à cet effet ; dans le cas contraire, si vous tirez sur les grilles, elles risquent de s'incliner, et le liquide chaud contenu dans les récipients de cuisson pourrait couler ou vous brûler.

- Certains appareils de cuisson avec four électrique sont équipés d'un ventilateur tangentiel. Ce ventilateur fonctionne pendant la cuisson. L'air est expulsé à travers des orifices situés entre la porte du four et le panneau de commande. Le ventilateur peut continuer à fonctionner après l'arrêt du four pour aider les commandes à refroidir : ne vous inquiétez pas.

- L'utilisation d'un appareil de cuisson à gaz génère de la chaleur, de l'humidité, des odeurs et des produits de la combustion du gaz dans

la pièce au sein de laquelle est installée l'appareil de cuisson. Assurez-vous que la cuisine est bien ventilée lorsque l'appareil de cuisson fonctionne, n'obstruez pas les ouvertures ou installez un dispositif de ventilation mécanique, par exemple une hotte aspirante mécanique. Pour les appareils de cuisson électrique, la cuisson produit aussi de l'humidité et des odeurs. Vous devez alors installer un dispositif de ventilation mécanique.

- Une utilisation prolongée de votre appareil de cuisson peut nécessiter une aération supplémentaire, comme l'ouverture d'une fenêtre ou l'augmentation du niveau de la ventilation mécanique si installée.

- Si vous utilisez le grill gaz (suivant modèle), il est impératif de laisser la porte ouverte et de mettre en place la tôle de protection (pour le

bandeau et les manettes) fournie avec votre appareil de cuisson. N'utilisez jamais le gril gaz lorsque la porte du four est fermée (pour les appareils de cuisson gaz avec gril gaz).

- Pour les appareils de cuisson avec four électrique, si vous utilisez le gril électrique (suivant modèle), la porte du four doit être fermée.

**ATTENTION**

Les couvercles en verre peuvent se briser sous l'effet de la chaleur. Avant de refermer le couvercle, fermez tous les brûleurs ou zones de cuisson et laissez refroidir la surface du plan de cuisson.

- Lorsque la porte du four ou le tiroir sous le four sont ouverts, ne posez rien dessus et ne laissez pas les enfants grimper sur la porte ou s'y asseoir. Cela pourrait déséquilibrer votre appareil de cuisson et casser le couvercle ; c'est pourquoi vous devez installer les fixations anti-basculement.

- Ne rangez aucun objet lourd ou inflammable (nylon, sac en plastique, papier, habit...) dans le tiroir placé sous le four. Cette consigne s'applique également aux ustensiles de cuisine en plastique (ainsi qu'aux manches d'ustensiles).

- Ne séchez pas de serviette, d'éponge ou de vêtement dans ou sur votre appareil de cuisson, ni sur la poignée du four.

Français **Pendant le nettoyage et l'entretien**

- Arrêtez toujours le fonctionnement de votre appareil de cuisson avant le nettoyage ou l'entretien en le débranchant de l'alimentation électrique ou en éteignant l'interrupteur principal.

Ne retirez jamais les boutons de commande pour nettoyer le panneau de commande.

- N'utilisez jamais de nettoyeur vapeur pour nettoyer les éléments de votre appareil de cuisson.

**REMARQUE**

Afin de garantir l'efficacité et la sécurité de votre appareil, nous vous recommandons de toujours utiliser des pièces d'origine et de contacter nos représentants en cas de besoin.

Préparation pour l'installation et l'utilisation

• Ce four moderne, fonctionnel et pratique a été conçu avec des matériaux de première qualité, il saura vous satisfaire au mieux. Lisez cette notice où vous trouverez tous les conseils pratiques pour obtenir d'excellents résultats et n'avoir aucun problème dans le futur. Les informations ci-dessous sont nécessaires pour l'installation et les opérations de maintenance. Ces informations doivent aussi être lues par le technicien qui va installer l'appareil.



CONSEIL

Contactez un technicien qualifié pour l'installation du four.

Spécifications techniques

Marque		VALBERG
Modèle		960993 - MF069CX701TV2
Type de four		ÉLECTRIQUE
Masse de l'appareil	kg	31,3(+/-2)
Indice d'efficacité énergétique - conventionnel		103,6
Indice d'efficacité énergétique - ventilation forcée		94,1
Classe énergétique		A
Consommation énergétique (électricité) - conventionnelle	kWh/cycle	0,87
Consommation énergétique (électricité) - ventilation forcée	kWh/cycle	0,79
Nombre de cavités		1
Source de chaleur		ÉLECTRIQUE
Volume	l	69
Ce four est conforme à la norme EN 60350-1		

Conseils en matière d'économie d'énergie

Four

- Cuisinez les repas simultanément, si possible.
- Réduisez le temps de préchauffage.
- Ne prolongez pas le temps de cuisson.
- N'oubliez pas d'éteindre le four à la fin de la cuisson.
- N'ouvrez pas la porte du four pendant la cuisson.

Choix de l'endroit d'installation

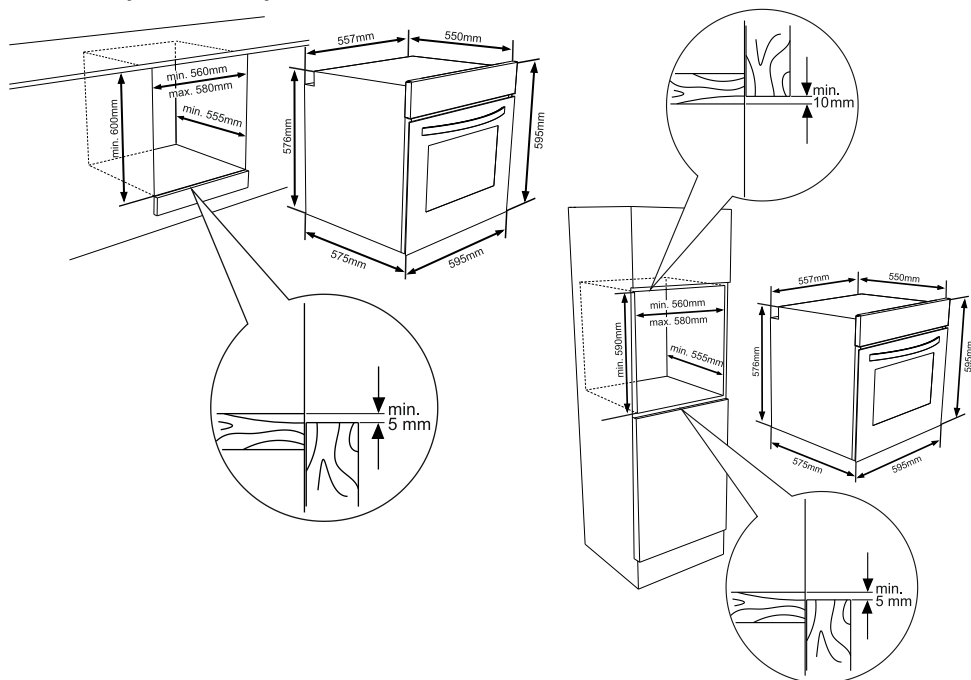
Au moment de choisir l'endroit où le four sera installé, vous devez prendre en compte certains paramètres. Suivez les recommandations ci-dessous afin d'éviter tout problème et toute situation dangereuse.

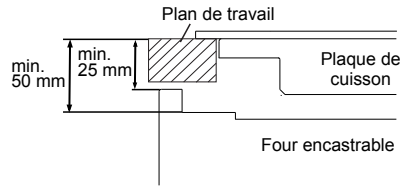
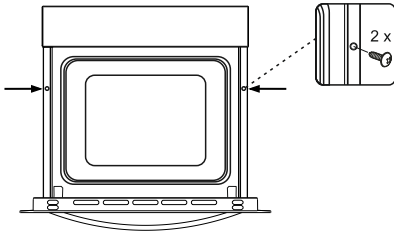
- Quand vous choisissez l'endroit d'installation, il ne doit y avoir aucun matériau inflammable à proximité, comme des rideaux, des habits imperméables, etc., qui s'enflamment très rapidement.
- Le meuble où sera positionné le four, ainsi que les meubles à proximité, doivent être fabriqués avec des matériaux résistant à des températures supérieures à 90°C.

Pour une installation correcte, vous devez éviter le contact du four avec des parties électriques. L'installation du four près d'un réfrigérateur ou d'un congélateur n'est pas recommandée. Les performances des appareils mentionnés ci-dessus seront affectées par la chaleur qui émane du four. Après avoir retiré le four de l'emballage, vérifiez qu'il n'est pas endommagé. Si le four est endommagé, vous ne devez pas l'utiliser et vous devez contacter immédiatement le service après-vente.

Installation du four encastrable

Taille des placards coupés





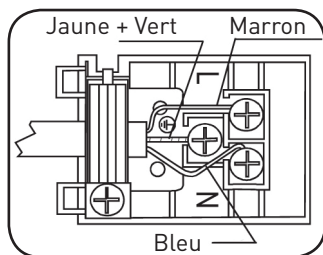
Ouvrez la porte du four et fixez 2 vis dans les orifices situés sur le cadre du four. Ouvrez la porte du four et fixez 2 vis dans les orifices situés sur le cadre du four. Lorsque le cadre du four touche la partie en bois, serrez les vis.

Si le four est installé sous une table de cuisson, la distance qui sépare le plan de travail du panneau supérieur du four doit être de 50 mm minimum. Par ailleurs, la distance entre le plan de travail et la partie supérieure du panneau de commande doit être d'au moins 25 mm.

Branchement et sécurité du four encastrable

Vous devez suivre les instructions suivantes pendant le branchement :

- Le câble de terre (jaune/vert) doit être branché sur la vis où figure le symbole de la terre. Le branchement du câble d'alimentation doit être effectué selon la figure n°3. S'il n'y a aucune prise de terre conforme aux normes en vigueur sur votre installation électrique existante, contactez votre électricien. La ligne électrique alimentant votre four à partir du compteur doit obligatoirement être équipée d'un disjoncteur avec une ouverture de contact d'au moins 3 mm (puissance 20 A, type de fonctionnement à retardement).
- La prise de terre doit être au plus près du four. N'utilisez jamais de rallonge.
- Le câble d'alimentation ne doit pas être en contact avec la surface chaude du produit.
- Si le câble d'alimentation est endommagé, contactez le service après-vente qui est seul habilité à le remplacer.
- Le branchement de l'appareil doit être effectué par une personne autorisée. Vous devez utiliser un câble d'alimentation de type H05VV-F.
- Un branchement incorrect peut endommager l'appareil. Ce type de dommage ne sera pas couvert par la garantie.
- Ce four ne doit pas être installé sur une prise de courant avec une minuterie extérieure, un programmateur ou un système de commande à distance séparé.
- L'appareil a été conçu pour fonctionner avec une tension de 220-240 V. Si le courant que vous utilisez n'a pas la même valeur que celle-ci, contactez immédiatement le service après-vente.



Recommandations générales et précautions

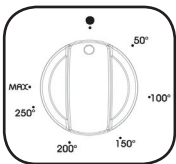
- Votre four a été conçu en respectant les normes de sécurité des appareils électriques. Les opérations d'entretien et de réparation doivent être effectuées par des techniciens qualifiés. Les opérations d'installation et de réparation qui ne respecteraient pas ces consignes peuvent être dangereuses.
- Les surfaces extérieures chauffent quand l'appareil est utilisé. Les éléments qui chauffent la surface intérieure du four et la vapeur qui est évacuée sont extrêmement chauds. Ces éléments seront chauds pendant un certain temps même si le four est arrêté. Ne touchez jamais les surfaces chaudes. Les enfants ne doivent pas s'approcher du four.
- Pour cuisiner dans votre four, vous devez régler les manettes de fonction et de température ainsi que le programmateur ou le four ne fonctionnera pas.
- Quand la porte du four est ouverte, ne placez rien sur celle-ci. Vous pourriez déséquilibrer le four ou casser la porte.
- Débranchez le four quand il n'est pas utilisé.
- Protégez votre four contre les effets atmosphériques. Ne l'exposez pas au soleil, à la pluie, à la neige, à la poussière, etc...

Utilisation du four



Bouton de contrôle des fonctions du four :

Utilisez ce bouton pour sélectionner la fonction du four que vous souhaitez utiliser. Explication dans la partie suivante, tableau 1. Vous devez régler le bouton de contrôle du four sur la fonction de votre choix, ainsi que le thermostat sur la température appropriée. Dans le cas contraire, la fonction sélectionnée ne s'active pas.



Bouton du thermostat du four :

Utilisez ce bouton pour activer la fonction du four choisie. Quand la température à l'intérieur du four atteint la valeur que vous avez indiquée, le thermostat coupe le circuit et la lumière du thermostat s'éteint. Quand la température descend en dessous de la valeur indiquée, le thermostat se met de nouveau en marche et la lumière s'allume.

Fonction du four

Lampe du four

Seul le voyant du four sera allumé et le restera sur toutes les fonctions de cuisson.

Fonction de décongélation

Les voyants d'avertissement du four s'allument, le ventilateur fonctionne.

Pour utiliser la fonction de décongélation, sortez les aliments congelés et mettez-les dans le four sur une étagère installée dans le troisième logement à partir du bas. Il est recommandé d'installer un plateau sous l'aliment en train de décongeler afin de recueillir l'eau issue de la décongélation. Cette fonction ne vous permet ni de préparer ni de cuire vos aliments. Elle vous permet uniquement de les décongeler.

Fonction turbo

- Le thermostat et les voyants d'avertissement du four s'allument et l'élément de chauffage supérieur et le ventilateur fonctionnent.
- La fonction turbo disperse la chaleur dans le four. Tous les aliments situés sur les plateaux cuisent uniformément. Il est recommandé de préchauffer le four pendant environ 10 minutes.

Fonction de cuisson statique

- Le thermostat et les voyants d'avertissement du four s'allument et les éléments de chauffage inférieur et supérieur fonctionnent.
- La fonction de cuisson statique émet de la chaleur, ce qui assure une cuisson uniforme des aliments aux niveaux inférieur et supérieur. Cette fonction est idéale pour la cuisson de pâtes, de gâteaux, de plats de pâtes au four, de lasagnes et de pizzas. Il est recommandé de préchauffer le four pendant 10 minutes et de faire la cuisson sur un niveau à la fois pendant l'utilisation de cette fonction.

Fonction de ventilation

- Le thermostat et les voyants d'avertissement du four s'allument et le ventilateur et les éléments de chauffage supérieur et inférieur fonctionnent.
- Cette fonction est particulièrement indiquée pour réussir la cuisson de pâtes. La cuisson se fait grâce aux éléments chauffants inférieur et supérieur situés à l'intérieur du four et à travers le ventilateur qui assure la circulation de l'air, ce qui donne un léger effet de gril aux aliments. Il est recommandé de préchauffer le four pendant environ 10 minutes.

Fonction pizza

- Le thermostat et les voyants d'avertissement du four s'allument et le ventilateur et les éléments de chauffage supérieurs et inférieurs fonctionnent.
- Cette fonction, qui combine le ventilateur et l'élément de chauffage inférieur, est indiquée pour cuire uniformément des aliments comme des pizzas.

- Alors que le ventilateur disperse la chaleur du four, l'élément de chauffage inférieur assure la cuisson de la pâte alimentaire.

Fonction de gril rapide



- Le thermostat et les voyants d'avertissement du four s'allument et le gril, le ventilateur ainsi que l'élément de chauffage supérieur fonctionnent.
- La fonction est utilisée pour griller rapidement et pour couvrir une surface plus importante. Pour les grillades, utilisez les étagères supérieures du four. Badigeonnez légèrement la grille métallique avec de l'huile pour empêcher les aliments de coller et placez les aliments au centre de la grille. Insérez toujours une plaque en dessous pour recueillir les gouttes d'huile ou de graisse. Il est recommandé de préchauffer le four pendant environ 10 minutes.



ATTENTION

Lorsque vous grillez des aliments, la porte du four doit être fermée et la température du four réglée sur 190 °C.

Double gril - Ventilateur



- Le thermostat et les voyants d'avertissement du four s'allument et l'élément de chauffage du gril fonctionne.
- Cette fonction est utilisée pour griller et rôtir. Pour les grillades, utilisez les étagères supérieures du four. Badigeonnez légèrement la grille métallique avec de l'huile pour empêcher les aliments de coller et placez ces derniers au centre de la grille. Positionnez toujours une plaque en dessous pour recueillir les gouttes d'huile ou de graisse. Il est recommandé de préchauffer le four pendant environ 10 minutes.



ATTENTION

Lorsque vous grillez des aliments, la porte du four doit être fermée et la température réglée à 190 °C.

Gril - Ventilateur



- Le thermostat et les voyants d'avertissement du four seront allumés ; l'élément de chauffage du gril et le ventilateur commenceront à fonctionner.
- La fonction est idéale pour les aliments plus épais pendant le grillage. Pour les grillades, utilisez les étagères supérieures du four. Badigeonnez légèrement la grille métallique avec de l'huile pour empêcher les aliments de coller et placez-les au centre de la grille. Positionnez toujours une plaque en dessous pour recueillir les gouttes

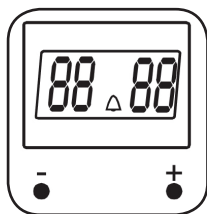
d'huile ou de graisse. Il est recommandé de préchauffer le four pendant environ 10 minutes.



ATTENTION

Lorsque vous grillez des aliments, la porte du four doit être fermée et la température réglée sur 190 °C.

Utilisation de la minuterie électronique



Pour régler l'heure, appuyez simultanément sur les touches (+) et (-) de la minuterie. Un point central clignote indiquant que vous pouvez régler l'heure à l'aide des touches (+) et (-). Au bout de quelques secondes, le point central devient fixe indiquant que l'heure est programmée. Pour mettre en fonction la minuterie sonore, appuyez sur la touche (+). Le symbole (Δ) clignote indiquant que vous pouvez régler la durée désirée. Continuez à appuyer sur la touche (+) jusqu'à la durée désirée (en min jusqu'à 99:50 min et ensuite en heure et min. jusqu'à 10h00). Au bout de quelques secondes, le symbole devient fixe et le compte à rebours démarre. Une fois le temps écoulé, la minuterie émet un signal sonore mais le four continue à fonctionner. Pour éteindre le four, vous devez placer la manette et le thermostat du four en position « Arrêt ».

Réglage sonore de la tonalité

Pour régler la tonalité de la minuterie, appuyez sur la touche (-) pendant 1 à 2 secondes, la minuterie émettra un bip sonore. Ensuite, à chaque appui sur la touche (-), la minuterie émettra un des trois types différents de bip. Dès que vous aurez choisi la tonalité, n'appuyez sur aucune autre touche, la minuterie mémorisera automatiquement la tonalité récemment sélectionnée.

Recettes	Turbo (chaleur tournante)			Sole-Voûte		
	Position du thermostat (°C)	Position de la grille	Temps de cuisson (min)	Position du thermostat (°C)	Position de la grille	Temps de cuisson (min)
Millefeuille	170 - 190	1 - 2 - 3	35 - 45	170 - 190	1 - 2	35 - 45
Gâteau	150 - 170	1 - 2 - 3	30 - 40	170 - 190	1 - 2	30 - 40
Biscuit	150 - 170	1 - 2 - 3	25 - 35	170 - 190	1 - 2	30 - 40
Boulettes de viande grillées						
Aliments aqueux	175 - 200	2	40 - 50	175 - 200	2	40 - 50
Poulet				200	1 - 2	45 - 60
Côtelette						
Bifteck						
Gâteau cuit avec deux plaques	160 - 180	1 - 4	30 - 40			
Pâte cuite avec deux plaques	170 - 190	1 - 4	35 - 45			

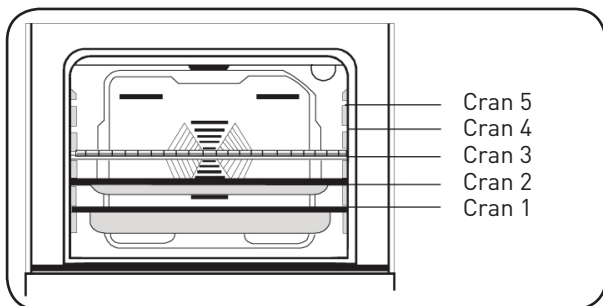
Recettes	Sole-Voûte-Chaleur brassée			Gril		
	Position du thermostat (°C)	Position de la grille	Temps de cuisson (min)	Position du thermostat (°C)	Position de la grille	Temps de cuisson (min)
Millefeuille	170 - 190	1 - 2	25 - 35			
Gâteau	150 - 170	1 - 2 - 3	25 - 35			
Biscuit	150 - 170	1 - 2 - 3	25 - 35			
Boulettes de viande grillées				200	4	10 - 15
Aliments aqueux	175 - 200	2	40 - 50			
Poulet	200	1 - 2	45 - 60	200		50 - 60
Côtelette				200	3 - 4	15 - 25
Bifteck				200	4	15 - 25
Gâteau cuit avec deux plaques						
Pâte cuite avec deux plaques						

Accessoires du four

- Votre four est livré (suivant modèle) avec des plaques, une lèchefrite, une grille et une broche pour rôtir la volaille. Vous pouvez par ailleurs utiliser des plats en verre, des moules à gâteaux ou des plaques adaptées à la cuisson au four que vous trouverez dans le commerce. Veillez à respecter les instructions données par le fabricant quant à l'utilisation du produit. Si vous utilisez des plats de petites dimensions, centrez-les correctement sur la grille.
- Les instructions suivantes doivent également être respectées pour tous les plats émaillés. Si les aliments destinés à la cuisson ne couvrent pas toute la surface de la plaque du four, si les aliments sortent du congélateur ou si la lèchefrite est utilisée pour recueillir les jus de cuisson susceptibles de couler durant le rôtissage, il est possible que la plaque change de forme en raison des fortes températures occasionnées par la cuisson ou le rôtissage.
- La plaque reprendra sa forme initiale lorsqu'elle aura complètement refroidi après la cuisson. Il s'agit d'un phénomène tout à fait normal dû aux transferts de chaleur. Si vous utilisez des plats ou autres ustensiles en verre pour la cuisson, ne les exposez pas directement au froid après les avoir sortis du four. Ne les posez pas sur des surfaces froides ou humides. Déposez-les sur un torchon de cuisine sec ou sur un dessous de plat et veillez à ce qu'ils refroidissent lentement, de manière à éviter qu'ils ne se cassent.
- Si vous utilisez le gril dans votre four, nous vous recommandons d'utiliser les ustensiles fournis avec la plaque correspondante (si votre matériel comprend ces accessoires). Ainsi, les matières grasses qui coulent et giclent ne saliront pas l'intérieur du four. Si vous utilisez la grille : placez une lèchefrite sur l'un des deux gradins du bas pour recueillir les matières grasses. Pour faciliter le nettoyage, ajoutez un peu d'eau dans la lèchefrite.

**ATTENTION**

Ne posez jamais la lèche-frite sur la partie inférieure du four : il y a risque de surchauffe et de détérioration de l'émail du four. Lorsque vous utilisez le grill, utilisez les gradins 3 et 4 et huilez la grille pour que les aliments à griller ne collent pas à la grille.



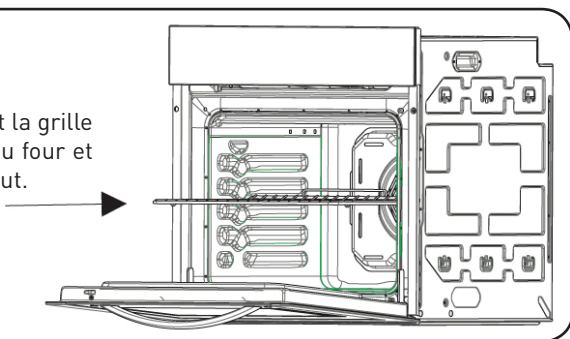
Grille : utilisée pour la fonction grill ou pour y poser divers récipients autres que la lèche-frite de cuisson.

Lèche-frite à petit fond : utilisée pour la cuisson de pâtisseries telle que les flans, etc.

Lèche-frite à grand fond : utilisée pour les cuissons lentes.

Attention :

Placez correctement la grille dans une glissière du four et poussez jusqu'au bout.



Nettoyage et entretien de votre four

Nettoyage

- Assurez-vous que toutes les manettes de commande sont éteintes et que l'appareil est froid avant d'effectuer le nettoyage.



ATTENTION

Débranchez toujours la prise électrique avant de commencer le nettoyage.

- Vérifiez que les produits de nettoyage sont approuvés et recommandés par le fabricant avant de les utiliser. N'utilisez pas de crèmes caustiques, de poudres nettoyantes abrasives, d'éponges abrasives, de laines d'acier épaisses ou d'outils durs pour éviter d'endommager les surfaces.

- Utilisez des produits en crème ou liquides qui ne contiennent pas ces particules.
- Au cas où les excédents de liquides ayant coulé dans votre four brûleraient, l'émail pourrait être abîmé.
- Nettoyez immédiatement les liquides ayant coulé. N'utilisez pas de nettoyeur à vapeur pour nettoyer le four.

Nettoyage de l'intérieur du four

- Après chaque utilisation, essuyez le four avec un chiffon doux, au préalable trempé dans de l'eau savonneuse. Essuyez-le ensuite une fois de plus avec un chiffon humide, puis séchez-le. N'utilisez pas de nettoyeurs secs ou en poudre.

Parois catalytiques

- Le four autonettoyant catalytique diffère du four émail par ses parois internes recouvertes d'un émail microporeux spécial qui absorbe et élimine les résidus de gras pendant la cuisson. En cas d'écoulement de liquide gras sur les parois émail lisse, l'action autonettoyante est insuffisante. Passez donc une éponge humide sur les taches de gras puis faites chauffer le four à température maximum. Lorsque le four est éteint et refroidi, passez de nouveau l'éponge humide.

Changement de l'ampoule

- Le remplacement de l'ampoule du four doit être effectué par un technicien agréé. Débranchez le four et vérifiez qu'il est froid. Retirez le couvercle en verre de la lampe et ensuite l'ampoule.

- Placez la nouvelle ampoule, résistante à 300 °C (spécifique four 230 V, 25 Watts, type E14), à la place de l'ancienne. Remettez le couvercle en verre de la lampe en place.

Service après-vente et transport

Avant de contacter le service après-vente

Si le four ne fonctionne pas :

- Vérifiez que le four est bien branché.
- Vérifiez qu'il n'y a pas de coupure de courant.
- Pour les modèles équipés d'un minuteur, vérifiez que celui-ci n'est pas sur la position « Manuelle ».
- Pour les modèles équipés d'un programmeur, celui-ci n'est peut-être pas réglé.

Si le four ne chauffe pas :

- Le thermostat du four n'a peut-être pas été réglé.

Si la lampe intérieure ne s'allume pas :

- Vérifiez que le four est bien branché.
- Vérifiez que l'ampoule n'est pas défectueuse. Si tel est le cas, remplacez-la en suivant les indications préalables.

Cuisson (si la partie inférieure ou supérieure ne cuit pas de manière égale) :

- Contrôlez les emplacements des grilles, le temps de cuisson et la position du thermostat.

Si vos problèmes persistent malgré ces suggestions, veuillez contacter le service après-vente.

Informations relatives au transport

- Si vous avez besoin de transporter le four, gardez l'emballage original du produit et transportez-le dedans. Respectez les consignes de transport indiquées sur l'emballage. Ouvrez la porte du four et mettez du carton ou du papier sur la vitre intérieure afin que les plateaux et la grille n'endommagent pas la contre-porte pendant le transport. Scotchez aussi la porte du four aux parois latérales.

Si vous n'avez pas l'emballage d'origine :

- Prenez des mesures afin de protéger les surfaces externes (verre et surfaces peintes) du four contre les éventuels coups.

Emballage et environnement

Mise au rebut des matériaux d'emballage

Les matériaux d'emballage protègent votre machine contre les dommages susceptibles de survenir pendant le transport. Ces matériaux sont respectueux de l'environnement puisqu'ils sont recyclables. Le recyclage des matériaux permet à la fois d'économiser les matières premières et de réduire la production de déchets.

Mise au rebut de votre ancien appareil


COLLECTE SÉLECTIVE DES DÉCHETS ÉLECTRIQUES ET ÉLECTRONIQUES



Cet appareil porte le symbole DEEE (Déchet d'Équipement Électrique et Électronique) signifiant qu'en fin de vie, il ne doit pas être jeté aux déchets ménagers, mais déposé au centre de tri de la localité. La valorisation des déchets permet de contribuer à préserver notre environnement.

PROTECTION DE L'ENVIRONNEMENT - DIRECTIVE 2012/19/EU

Afin de préserver notre environnement et notre santé, l'élimination en fin de vie des appareils électriques et électroniques doit se faire selon des règles bien précises et nécessite l'implication de chacun, qu'il soit fournisseur ou utilisateur.

C'est pour cette raison que votre appareil, comme le signale le symbole  apposé sur sa plaque signalétique ou sur son emballage, ne doit en aucun cas être jeté dans une poubelle publique ou privée destinée aux ordures ménagères. L'utilisateur a le droit de déposer l'appareil dans un lieu public de collecte procédant à un tri sélectif des déchets pour être recyclé ou réutilisé pour d'autres applications, conformément à la directive.

Pour la sécurité des enfants, rangez vos vieux appareils en lieu sûr jusqu'à ce qu'ils soient mis au rebut, hors de votre domicile.



Nos emballages peuvent faire l'objet d'une consigne de tri.
Pour en savoir plus : www.consignesdetri.fr

Bedankt!

Proficiat met uw keuze voor een product van VALBERG.

De selectie en de testen van de toestellen van VALBERG gebeuren volledig onder controle en supervisie van ELECTRO DEPOT. We staan garant voor de kwaliteit van de toestellen van VALBERG, die uitmunten in hun eenvoudig gebruik, hun betrouwbare werking en hun onberispelijke kwaliteit.

ELECTRO DEPOT beveelt de VALBERG toestellen aan en is ervan dat u uiterst tevreden zal zijn bij elk gebruik van het toestel.

Welkom bij ELECTRO DEPOT.

Bezoek onze website: www.electrodepot.be



A Alvorens het toestel te gebruiken

- 38 Veiligheidsinstructies
 - 52 Voorbereiding van de installatie en gebruik
 - 53 Technische specificaties
 - 54 Keuze van de plaats van de installatie
 - 54 Installatie van de inbouwoven
-

B Gebruik van het toestel

- 56 Aansluiting en veiligheid van de inbouwoven
 - 57 Algemene aanbevelingen en voorzorgen
 - 57 Gebruik van de oven
 - 58 Werking van de oven
 - 60 Gebruik van de mechanische timer
 - 63 Toebehoren van de oven
-

C Praktische informatie

- 65 Reiniging en onderhoud van uw oven
- 67 Klantendienst en transport
- 68 Afdanken van uw oude toestel

De gebruiksaanwijzingen kunnen tevens worden geraadpleegd op de website:
<https://www.electrodepot.be/nl/sav/notices>

Beste klant, ons doel is u kwaliteitsvolle producten aan te bieden die aan uw verwachtingen voldoen en die gemaakt zijn in moderne fabrieken en waarvan de kwaliteit zorgvuldig getest werd. Deze handleiding bevat alle informatie die u nodig hebt voor het juiste en efficiënte gebruik van de oven met hoogstaande technologie. Alvorens uw oven te gebruiken raden wij u aan deze handleiding met alle basisinformatie voor een juiste en betrouwbare installatie, het onderhoud en het gebruik te lezen. Raadpleeg een gekwalificeerd vakman voor de montage van uw oven.

Lees de handleiding aandachtig en volledig door alvorens uw kooktoestel te gebruiken en bewaar ze om ze later te raadplegen indien nodig.

Deze handleiding is ontworpen voor verschillende modellen. Uw kooktoestel is misschien niet voorzien van alle eigenschappen die in deze handleiding beschreven worden. Gelieve in de handleiding de eigenschappen te controleren in de paragrafen met afbeeldingen.

Veiligheidsinstructies

- De vervaardiging van uw toestel respecteert alle van kracht zijnde normen en nationale en internationale voorschriften.
- Onderhoudswerken mogen enkel uitgevoerd worden door gekwalificeerde technici. Herstellingen en onderhoud uitgevoerd door niet-gekwalificeerde personen stellen u bloot aan gevaren. Wijzig de specificaties van uw kooktoestel in geen enkel geval. Voer herstellingen niet zelf uit; u kan blootgesteld worden aan gevaren zoals elektrocutie.
- Controleer vóór de installatie dat de plaatselijke voorzieningen (naargelang uw toestel: aard en druk van het gas, spanning en frequentie van de elektriciteit) compatibel zijn met de eigenschappen die op het typeplaatje van uw toestel aangeduid staan. Bij schade veroorzaakt door een niet-correcte aansluiting of niet geschikte installatie zal de garantie vervallen.
- Voor de elektrische toestellen: de elektrische veiligheid van uw kooktoestel is enkel gegarandeerd indien deze aangesloten is

op een elektrische voeding met aarding, conform met de geldende normen inzake elektrische veiligheid. Indien u niet zeker weet of uw elektrische installatie goed geaard is, raadpleeg dan een gekwalificeerd elektricien.



OPGELET

Uw kooktoestel is enkel voor huishoudelijk gebruik ontworpen om eten te bereiden. Het toestel mag nooit voor andere doeleinden gebruikt worden, bijvoorbeeld in een commerciële omgeving of om een zaal te verwarmen. De fabrikant is in geen geval aansprakelijk voor schade die het gevolg is van ongepast, onjuist of achteloos gebruik.

- Dit toestel mag gebruikt worden door kinderen van minstens 8 jaar oud en personen met beperkte fysieke, zintuiglijke en mentale capaciteiten of beperkte ervaring en kennis, op voorwaarde dat ze in de gaten gehouden worden of instructies gekregen hebben betreffende het veilige gebruik van het toestel en de mogelijke gevaren begrijpen. Kinderen mogen niet spelen met het toestel. Indien de schoomaak- en onderhoudswerken uitgevoerd worden door kinderen, dienen ze begeleid te worden door een bekwaam persoon.

- Probeer het toestel niet op te tillen of te verplaatsen door aan het handvat van de oven te trekken.

- Dit toestel is niet aangesloten op een afvoertoestel voor verbrandingsgassen. Het

dient geïnstalleerd en aangesloten te worden volgens de geldende voorschriften. Bijzondere aandacht dient besteed te worden aan de voorschriften inzake de ventilatie.

- Indien de gasbrander niet aangaat na 15 seconden, sluit dan de regelaar in kwestie af, open de deur van de keuken en wacht minstens een minuut vooraleer u opnieuw probeert om de brander aan te steken.

- Deze instructies gelden enkel wanneer het symbool van het land op uw toestel voorkomt. Indien het symbool van het land niet op uw toestel voorkomt, dient u de technische instructies te raadplegen waar u de nodige informatie vindt inzake de bijzondere gebruiksvoorwaarden.



OPGELET

- Het toestel en de toegankelijke delen kunnen erg warm worden tijdens het gebruik. Let erop de warm wordende elementen niet aan te raken. Kinderen jonger dan 8 jaar dienen uit de buurt van het toestel gehouden te worden of voortdurend in de gaten gehouden worden.
- Tijdens het gebruik worden alle toegankelijke elementen van uw kooktoestel warm en behouden ze ook gedurende een bepaalde tijd een hoge temperatuur, zelfs als het toestel uitgeschakeld is. Raak de warme oppervlakken (regelaars en handvat van de deur inbegrepen) niet aan en zorg ervoor dat kinderen jonger dan 8 jaar niet in de buurt kunnen komen van het kooktoestel. We raden aan de delen die rechtstreeks blootgesteld worden aan de warmte te laten afkoelen vooraleer ze aan te raken.
- Laat uw kooktoestel niet onbewaakt achter wanneer u olie of vetten in vaste of vloeibare vorm opwarmt. Deze stoffen kunnen bij hoge temperatuur vuur vatten en een brand veroorzaken. **PROBEER NOOIT** vlammen veroorzaakt door olie met water te doven; schakel uw kooktoestel uit en plaats een deksel op de kom of pan om de vlam te doven. Wanneer u een dampkap hebt, zet deze dan nooit onbewaakt in werking wanneer u olie opwarmt. Leg geen brandbare stoffen in de buurt van uw kooktoestel wanneer dit werkt.

**OPGELET**

Brandgevaar: leg nooit voorwerpen op de kookplaat.

**OPGELET**

Brandgevaar: leg geen voorwerpen op de kookplaat en bewaar geen enkel voorwerp onder druk zoals spuitbussen of brandbare materialen (voorwerpen in papier, plastic of stof) in de lade onder de oven of de kookplaat. Deze tip geldt eveneens voor keukengerei in plastic (net als handvatten van keukengerei).

Waarschuwing:

- Indien het oppervlak gebarsten is, dient u de stekker uit het stopcontact te trekken om het risico op elektrische schokken te vermijden.
- Indien uw toestel uitgerust is met een kookplaat in glas (vitrokeramisch of inductie) en indien het oppervlak gebarsten is, zet de regelaars dan op « 0 » om eventuele elektrische schokken te voorkomen. Indien er barsten zitten in de elektrische platen dan dient de elektrische voeding onmiddellijk afgesloten te worden om zo elektrocutie te voorkomen. Plaats geen metalen voorwerpen zoals messen, vorken, lepels en deksels op de kookplaat, aangezien deze warm kunnen worden.

- Na gebruik schakelt u de

kookplaat uit met behulp van het bedieningspaneel; reken niet op de kookpotdetector.

- Verwijder restanten van overkoken van het deksel vooraleer u het van de kookzone neemt. Indien uw toestel uitgerust is met een deksel, dan dient u dit deksel op te tillen voor u de kookzones inschakelt. Vooraleer u het deksel terug op de kookzone plaatst, dient u te controleren of het toestel goed afgekoeld is. Glazen deksels kunnen breken wanneer ze warm zijn. Schakel alle branders uit vooraleer het deksel terug te plaatsen.

- Het toestel is niet bestemd om via een externe timer of een afzonderlijk bedieningssysteem ingeschakeld te worden. Uw kooktoestel mag nooit aangesloten worden via een verlengsnoer, op een externe

timer, een driewegstekker of een apart bedieningssysteem vanop afstand of eender welk ander toestel dat het toestel automatisch onder spanning zou brengen.

- Om te vermijden dat uw kooktoestel zou kantelen, dienen stabiliseringsbevestigingen aangebracht worden. Indien uw kooktoestel op een sokkel geplaatst wordt, neem dan de nodige voorzorgsmaatregelen zodat het toestel niet kan vallen.

**OPGELET**

D e z e stabiliseringsinstelling moet opgesteld worden om te vermijden dat het toestel kantelt (zie uitleg in de handleiding).

- Tijdens het gebruik wordt het toestel erg warm. Let op de verwarmende elementen binnenin de oven niet aan te raken. Wanneer de oven in werking is, mag u absoluut de verwarmende delen niet aanraken (weerstand): u loopt het risico brandwonden op te lopen.
- Zorg ervoor dat de handvatten van de potten naar de binnenzijde van de kookplaat gericht zijn om te vermijden dat de kookpotten eventueel zouden vallen. De handvatten van de kommen kunnen warm worden, let op de kinderen.
- Let erop dat de handvatten van de ovendeur en de bedieningsregelaars van de kookzones warm kunnen worden wanneer u het toestel gebruikt en ook nog lange tijd na gebruik van het toestel warm kunnen blijven.
- Gebruik geen schurende schoonmaakmiddelen, caustische crèmes, schuursponzen of metalen schrapers om de onderdelen van uw toestel schoon te maken (glas, email, inox, plastic en verf). Dit kan krassen veroorzaken en kan ervoor zorgen dat de oppervlakken in glas barsten of andere onderdelen van het toestel beschadigen. Gebruik geen bijtende onderhoudsproducten of staalwol om de glazen deur van de oven te reinigen, aangezien dat het oppervlak zou kunnen krassen en een barst in het glas zou kunnen veroorzaken.
- Gebruik geen schoonmaakmiddelen om uw kooktoestel schoon te maken.
- Alle mogelijke veiligheidsmaatregelen werden genomen om uw veiligheid te garanderen. Om te vermijden de elementen

in glas te breken, let u er best op dat er geen krassen op komen tijdens het schoonmaken. Vermijd op de glazen oppervlakken te slaan of er voorwerpen op te laten vallen en op de glazen oppervlakken te kruipen (wanneer u boven uw kooktoestel werkt).

**OPGELET**

Controleer of het toestel van de elektriciteit losgekoppeld is vooraleer de lamp te vervangen om het risico op elektrische schokken te vermijden.

**OPGELET**

De toegankelijke delen kunnen warm worden tijdens het gebruik.

- Bij pyrolytische reinigingen dienen de ovengrillen, de rekken en ander toebehoren verwijderd te worden vooraleer de pyrolysecyclus geactiveerd wordt. Overdrevens spatten dienen eveneens schoongemaakt te worden voor het starten van de pyrolysecyclus.

- Gebruik enkel de aanbevolen thermische sonde voor deze oven. (optie vleessonde, indien u toestel hiermee uitgerust is).

- Oefen geen enkele druk uit op het elektrisch snoer (indien voorzien) bij de installatie van uw kooktoestel. Controleer ook of de kabel niet geklemd zit achter uw kooktoestel. Indien de voedingskabel beschadigd is, dient deze vervangen te worden door een kabel met dezelfde eigenschappen als de originele kabel. Deze handeling dient uitgevoerd te worden door een erkend

- We raden aan jonge kinderen uit de buurt te houden.

technicus om gevaren te vermijden.

- Wanneer de ovendeur of de lade onder de oven geopend zijn, plaatst u er niets op en laat u kinderen niet op de deur kruipen of zitten. Dit zou het toestel uit evenwicht kunnen brengen en bepaalde onderdelen beschadigen (daarom is het noodzakelijk bevestigingen te installeren waardoor het toestel niet kan kantelen.

Indien u elektrische toestellen gebruikt in de buurt van uw kooktoestel, controleer dan of de voedingskabel van deze toestellen niet in contact komt met het warme oppervlak van uw kooktoestel.

- Gebruik uw kooktoestel pas wanneer het volledig geïnstalleerd is.

- Uw kooktoestel dient geïnstalleerd en in dienst genomen te worden door

een erkend technicus. De fabrikant wijst alle aansprakelijkheid voor schade die het gevolg is van een slechte plaatsing of installatie van uw kooktoestel door een niet-erkend technicus af.

- Nadat u het kooktoestel uit de verpakking gehaald hebt, controleert u zorgvuldig of het niet beschadigd werd tijdens het transport. Bij schade gebruikt u het niet en contacteert u onmiddellijk uw verkoper. De verpakkingsmaterialen (polystyreen, nylon, nietjes, enz...) kunnen gevaarlijk zijn voor kinderen. Verzamel ze en gooi ze onmiddellijk weg (deponeer ze in de specifieke containers voor recyclage).

- Bescherm uw toestel tegen de atmosferische effecten. Stel het niet bloot aan zon, regen, sneeuw, stof enz...

- De materialen die het

toestel omringen (meubels) dienen bestand te zijn tegen een minimumtemperatuur van 100 °C.

- De omstandigheden waarin uw toestel op de gasleiding aangesloten wordt, worden aangeduid op het etiket dat achteraan aangebracht werd (enkel voor de kooktoestellen op gas en de gemengde kooktoestellen).

Wanneer uw kooktoestel op gasflessen met propaan werkt, dient de fles buiten het huis geïnstalleerd te worden (enkel voor kooktoestellen op gas). Wij raden u aan een rookdetector te installeren en een branddeken of brandblusser in de buurt van uw kooktoestel te bewaren.

Bij het gebruik

- Wanneer u de oven van uw kooktoestel voor de eerste keer gebruikt, verspreidt zich een typische geur van de isolatiematerialen en de

verwarmingselementen. Om deze reden laat u eerst best uw oven gedurende 45 minuten leeg werken op de maximumtemperatuur. U dient eveneens te controleren of de kamer waarin u uw kooktoestel plaatst, goed geventileerd is.

- Wanneer u de oven gebruikt, worden de interne en externe oppervlakken van het toestel warm. Wanneer u de deur van de oven opent, dient u genoeg afstand te bewaren om u niet te verbranden aan de erg warme stoom die vrijkomt.

- Plaats geen brandbare materialen of brandstoffen in de buurt van het toestel wanneer dit in werking is.

- Gebruik enkel ovenwanten om de schotels in de oven te zetten of ze er uit te nemen.

- Laat uw kooktoestel niet onbewaakt achter wanneer

u olie of vette vloeibare of vaste stoffen gebruikt. Deze stoffen kunnen bij hoge temperatuur vuur vatten en een brand veroorzaken. **PROBEER** nooit het vuur te doven met water wanneer er vlammen ontstaan; schakel uw toestel uit en zet een deksel op de kom om de vlam te doven. Wanneer u een dampkap hebt, mag u deze nooit onbewaakt achterlaten wanneer u de olie opwarmt. Leg geen brandbare stoffen in de buurt van uw kooktoestel wanneer dit werkt.

- Zet de kookpotten steeds in het midden van de kookzone en plaats de handvatten zodanig dat ze niet hinderen of niet door een kind vastgegrepen kunnen worden.
- Gebruik de kookzones niet wanneer er geen kookpot op staat. Gebruik ze ook niet met lege kommen.

- Gebruik enkel kommen met een vlakke bodem op de elektrische kookplaten.

- Snijd geen brood op de vitrokeramische of inductiekookplaten. De oppervlakken in glas mogen niet als werkblad gebruikt worden. Let erop geen kommen op deze oppervlakken te plaatsen die het glas zouden kunnen beschadigen. Kommen met scherpe randen kunnen het glazen oppervlak bekrassen en beschadigen. Veeg de onderkant van de kookpotten steeds schoon met een doek vooraleer u ze op het glazen oppervlak zet. Zo worden de microdeeltjes die zich aan de onderkant van de kom bevinden en die het glas zouden kunnen bekrassen verwijderd.

- Gebruik enkel kommen met een vlakke bodem op de vitrokeramische oppervlakken.

- Gebruik enkel kommen met een vlakke bodem die speciaal ontworpen werd voor inductiekookplaten (door de fabrikant aangeduid op de onderkant van de kom).
- Het is mogelijk dat u een geluidje hoort bij het aanzetten van een kookzone. Gebruikers met een pacemaker dienen hun bovenlichaam minstens 30 cm van de ingeschakelde inductiekookzone te houden.
- Indien u van plan bent uw kooktoestel gedurende lange tijd niet te gebruiken, raden wij u aan het toestel los te koppelen van de elektrische stroom. Voor kooktoestellen op gas draait u de gaskraan dicht wanneer u het toestel niet gebruikt.
- Indien u de elektrische kookplaten gedurende lange tijd niet gebruikt, dient u een beetje olie aan te brengen om te vermijden dat de kookplaten zouden roesten (platen in gietijzer).
- Controleer of de bedieningsschakelaars van uw toestel steeds op « 0 » staan wanneer uw kooktoestel niet gebruikt wordt. Verwijder alle restanten van het deksel vooraleer het weg te nemen. Laat de kookplaat afkoelen vooraleer u het deksel terugplaatst. Plaats de ovenroosters goed in de hiervoor voorziene gleuven aan de zijkant; wanneer u de roosters niet goed plaatst, zouden ze kunnen klikken wanneer u ze terug uit de oven neemt, waarbij de warme vloeistof in de kookpotten zou kunnen lekken en u zou kunnen verbranden.
- Bepaalde kooktoestellen met elektrische oven zijn uitgerust met een tangentiële ventilator. Deze ventilator werkt tijdens het koken. De lucht wordt via de openingen

tussen de deur van de oven en het bedieningspaneel verdeeld. De ventilator kan blijven blazen nadat de oven uitschakelde om de bereidingen te laten afkoelen: maak u geen zorgen.

- Het gebruik van een kooktoestel op gas wekt warmte, vocht, geuren en gasverbrandingsproducten in de kamer op waarin het kooktoestel geïnstalleerd werd. Controleer of de keuken goed verlucht wordt wanneer het kooktoestel werkt, blokkeer de openingen niet of installeer een mechanisch ventilatietoestel, bijvoorbeeld een mechanische afzuigdampkap. Ook bij elektrische kooktoestellen veroorzaakt het koken vocht en geuren. U dient een mechanisch ventilatietoestel te installeren.

- Langdurig gebruik van uw toestel kan een bijkomende

verluchting vereisen, zoals het openzetten van een venster of het harder zetten van de mechanische ventilatie.

- Indien u de grill op gas (naargelang model) gebruikt, dient u de deur open te laten staan en het beschermingsdoek plaatsen (voor het bedieningspaneel en de regelaars) dat bij uw kooktoestel geleverd werd. Gebruik de grill op gas nooit wanneer de deur van de oven gesloten is (voor kooktoestellen op gas met grill op gas).

- Voor de kooktoestellen met een elektrische grill (naargelang model) dient de deur van de oven gesloten te blijven.

- Wanneer de oven deur of de lade onder de oven geopend zijn, legt u er niets op en laat u kinderen er ook niet op klimmen of zitten. Dit zou uw kooktoestellen kunnen

doen kantelen en de plaat doen breken; daarom dient u antikantelbevestigingen te installeren.

- Leg geen zware of ontvlambare voorwerpen (nylon, plastic tassen, papier, kleren...) in de lade onder de oven. Deze raadgeving geldt eveneens voor het keukengerei in plastic (net als de handvatten van keukengerei).

- Droog geen handdoeken, sponzen of kledij in of op uw kooktoestel, noch op het handvat van de oven.

**OPGELET**

Deksels in glas kunnen breken door de warmte. Vooraleer het deksel terug te plaatsen, draait u alle branders of kookzones dicht en laat u het oppervlak van het kookvlak afkoelen.

Tijdens de reiniging en het onderhoud

- Stop steeds de werking van uw toestel vóór het schoonmaken en het onderhoud door de elektrische voeding los te koppelen of door de hoofdschakelaar uit te zetten.

Verwijder nooit de bedieningsknop om het bedieningspaneel schoon te maken.

- Gebruik nooit een stoomreiniger om de onderdelen van uw kooktoestel schoon te maken.



OPMERKING

Teneinde de doeltreffendheid en veiligheid van uw toestel te garanderen, raden wij u aan steeds originele wisselstukken te gebruiken en ons te contacteren indien nodig.

Vorbereiding voor de installatie en het gebruik

• Deze moderne en handige oven werd ontworpen met hoogwaardige materialen, zodat hij optimaal aan al uw behoeften zal voldoen. Lees deze handleiding aandachtig door, aangezien ze handige tips bevat om uitstekende resultaten te bekomen en problemen in de toekomst te vermijden. De onderstaande informatie is van essentieel belang voor de installatie en het onderhoud. De informatie dient eveneens gelezen te worden door de technicus die het toestel zal installeren.



TIP

Laat uw oven installeren door een bekwame technicus.

Technische specificaties

Merk		VALBERG
Model		960993 - MF069CX701TV2
Oventype		ELEKTRISCH
Massa	kg	31,3(+/-2)
Index energie-efficiëntie - conventioneel		103,6
Index energie-efficiëntie – hete lucht		94,1
Energieklasse		A
Energieverbruik (stroom) - conventioneel	kWh/cyclus	0,87
Energieverbruik (stroom) – hete lucht	kWh/cyclus	0,79
Aantal ruimtes		1
Warmtebron		ELEKTRISCH
Volume	l	69

Deze oven voldoet aan EN 60350-1

Tips voor energiebesparing

Oven

- Bereid indien mogelijk de gerechten tegelijkertijd.
- Houd de voorverwarmtijd kort.
- Verleng de bereidingstijd niet.
- Vergeet niet na de bereiding de oven uit te zetten.
- Doe tijdens de bereiding de ovendeur niet open.

Keuze van de plek van de installatie

Bij het kiezen van de plek waar de oven geïnstalleerd zal worden, dient u rekening te houden met bepaalde parameters. Volg de onderstaande aanbevelingen om problemen te vermijden bij gevaarlijke situaties.

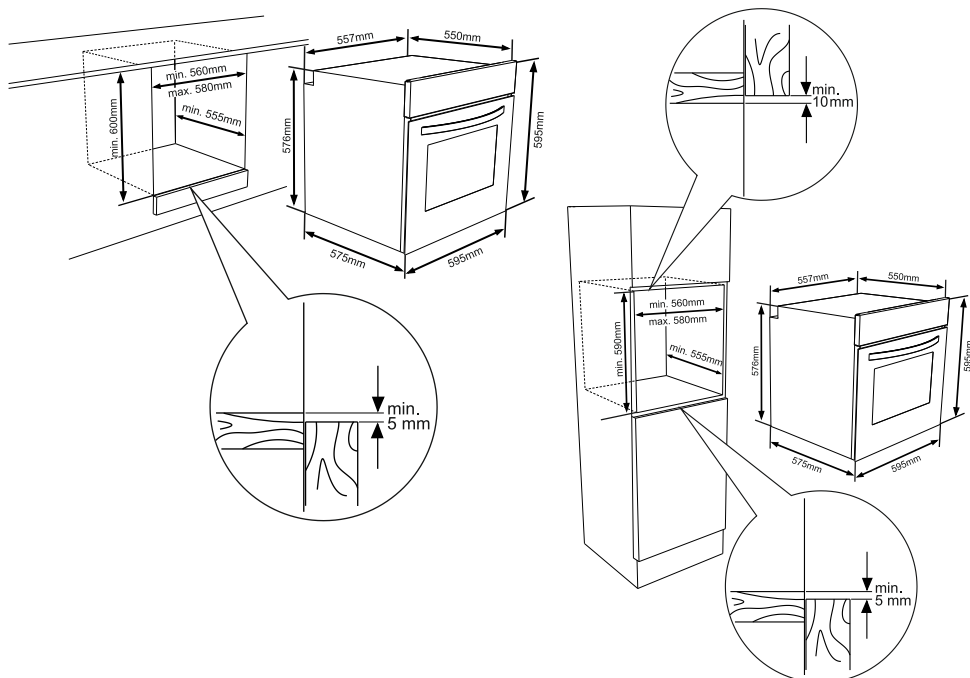
- Wanneer u de plek voor de installatie kiest, mag er geen brandbaar materiaal in de buurt zijn, zoals gordijnen of waterdichte kledij die snel in brand schieten.

- Het meubel waarin de oven geplaatst zal worden en de meubels vlakbij dienen vervaardigd te zijn uit materialen die bestand zijn tegen temperaturen hoger dan 90°C.

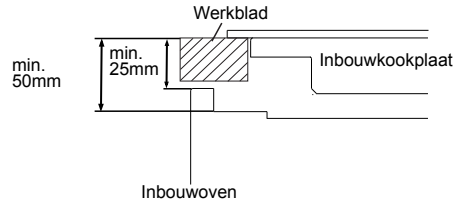
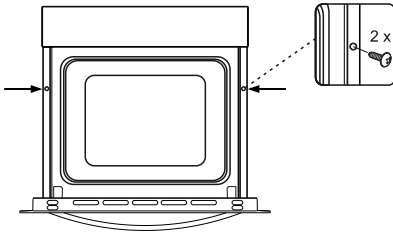
Voor een juiste installatie dient u contact tussen de oven en elektrische delen te vermijden. De installatie van de oven vlakbij een koelkast of diepvriezer wordt niet aanbevolen. De prestaties van bovenvermelde toestellen worden beïnvloed door de warmte die door de oven verspreid wordt. Nadat u de oven uit de verpakking gehaald hebt, controleert u of hij beschadigd is. Indien de oven beschadigd is, mag u deze niet gebruiken en dient u onmiddellijk de klantendienst te contacteren.

Installatie van de inbouwoven

Afmeting van de kasten



A BESCHRIJVING



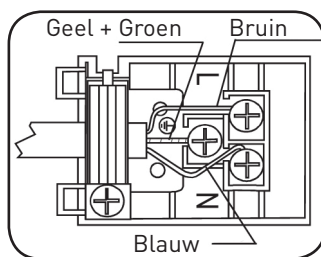
Plaats de oven in het kastje door het vooruit te duwen. Plaats de oven in het kastje door het vooruit te duwen. Draai de schroeven vast terwijl het productframe het houten oppervlak van het kastje raakt.

Indien de oven onder een kookplaat is geïnstalleerd, moet de afstand tussen het aanrechtblad en de oven minimaal 50mm en de afstand tussen het aanrechtblad en het bedieningspaneel minimaal 25mm zijn.

Aansluiting en veiligheid van de inbouwoven

U dient de volgende instructies te volgen tijdens het aansluiten:

- De aardingskabel (geel/groen) dient aangesloten te worden op de schroef met het aardingsymbool. De aansluiting van de voedingskabel dient te gebeuren volgens figuur n°3. Indien er bij uw huidige elektrische installatie geen enkel stopcontact is dat conform de geldende normen is, dient u uw elektricien te contacteren. De elektriciteitskabel die uw oven vanuit de teller zal voeden, dient voorzien te zijn van een schakelaar met een contactopening van minimum 3 mm (vermogen 20 A, type vertragingswerking).
- Het aardingsstopcontact dient zo dicht mogelijk bij de oven te staan. Gebruik nooit een verlengkabel.
- Het voedingsnoer mag niet in contact komen met het warme oppervlak van het product.
- Indien het voedingsnoer beschadigd is, contacteert u de klantendienst. Zij zijn als enige bevoegd om het te vervangen.
- De aansluiting van het toestel dient uitgevoerd te worden door een bevoegd persoon. U dient een voedingsnoer van het type H05VV-F te gebruiken.
- Wanneer de aansluiting niet correct uitgevoerd wordt, kan het toestel beschadigd raken. Dergelijke schade wordt niet gedekt door de garantie.
- Deze oven mag niet aangesloten worden op een stopcontact met een externe timer, een programmaregelaar of een afzonderlijke afstandsbediening.
- Het toestel werd ontworpen voor een spanning van 220-240 V. Indien de spanning van uw elektrische installatie niet dezelfde waarde heeft, dient u onmiddellijk contact op te nemen met de klantendienst.



Algemene aanbevelingen en voorzorgsmaatregelen

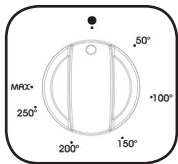
- Uw oven werd ontworpen met respect voor de veiligheidsnormen inzake elektrische toestellen. Alle onderhouds- en herstellingswerken dienen uitgevoerd te worden door erkende technici. Indien deze instructies niet in acht genomen worden, kunnen installatie- en herstellingswerken gevaarlijk zijn.
- Wanneer het toestel gebruikt wordt, zullen de buitenoppervlakken opwarmen. De verwarmingselementen die de binnenzijde van de oven opwarmen en de afgevoerde dampen zijn extreem warm. Die elementen zullen ook na de uitschakeling van de oven nog een bepaalde tijd warm blijven. Raak de warme oppervlakken nooit aan. Kinderen dienen uit de buurt van de oven te blijven.
- Om uw oven te gebruiken, dient u de functie- en temperatuurregelaars in te stellen, alsook de programmaregelaar. Indien u dat niet doet, zal de oven niet werken.
- Wanneer de deur van de oven geopend is, mag u er niets op plaatsen. U zou immers de oven uit evenwicht kunnen brengen of de deur kunnen breken.
- Trek de stekker uit het stopcontact wanneer de oven niet gebruikt wordt.
- Bescherm uw oven tegen schadelijke weersomstandigheden. Stel het toestel niet bloot aan rechtstreekse zonnestralen, regen, sneeuw, stof...

Gebruik van de oven



Bedieningsknop voor de functies van de oven:

Gebruik deze knop om de gewenste functie van de oven te selecteren. Meer informatie vindt u terug in het volgende deel, tabel 1. U dient deze bedieningsknop van de oven op de gewenste functie te plaatsen en vervolgens de thermostaat op de gepaste temperatuur te zetten. Indien u dat niet doet, zal de geselecteerde functie niet geactiveerd worden.



Knop voor de thermostaat van de oven:

Gebruik deze knop om de gekozen functie van de oven te activeren. Wanneer de temperatuur in de oven de opgegeven waarde bereikt, zal de thermostaat het circuit onderbreken en zal het controlelampje van de thermostaat doven. Wanneer de temperatuur onder de opgegeven waarde daalt, zal de thermostaat opnieuw geactiveerd worden en zal het controlelampje weer oplichten.

Werking van de oven

Lamp van de oven

Enkel het controlelampje van de oven zal oplichten, wat eveneens het geval is bij alle andere functies.

Ontdooifunctie

De controlelampjes van de oven lichten op en de ventilator wordt geactiveerd. Om de ontdooifunctie te gebruiken, haalt u de diepgevroren voedingsmiddelen uit de verpakking en plaatst u ze in de oven op een rooster op het derde niveau (geteld vanaf onderaan). We raden aan een plaat onder het rooster met de bevroren voedingsmiddelen te plaatsen, zodat het water van de ontdooiing opgevangen kan worden. Met deze functie kunt u geen voedingsmiddelen bereiden of bakken. De functie is uitsluitend geschikt om te ontdooien.

Turbofunctie

- De thermostaat en de controlelampjes van de oven lichten op en het bovenste verwarmingselement en de ventilator worden ingeschakeld.
- De turbofunctie verspreidt warmte in de oven. Alle voedingsmiddelen op alle niveaus zullen gelijkmatig opgewarmd worden. Het wordt aanbevolen de oven ongeveer 10 minuten voor te verwarmen.

Statische bakfunctie

- De thermostaat en de controlelampjes van de oven lichten op en de bovenste en onderste verwarmingselementen worden ingeschakeld.
- De statische bakfunctie geeft warmte af, waardoor de voedingsmiddelen bovenaan en onderaan gelijkmatig gebakken worden. Deze functie is ideaal om deeg, taarten, ovenschotels, lasagne en pizza te bakken. Het wordt aanbevolen de oven gedurende 10 minuten voor te verwarmen en slechts één niveau tegelijkertijd te gebruiken voor deze functie.

Ventilatiefunctie

- De thermostaat en de controlelampjes van de oven lichten op en de ventilator en de bovenste en onderste verwarmingselementen worden ingeschakeld.
- Deze functie is in het bijzonder geschikt voor een geslaagde bakwijze van deeg. De opwarming gebeurt dankzij de bovenste en onderste verwarmingselementen in de oven, alsook door de ventilator, die voor de luchtcirculatie zorgt, wat een licht grilleffect aan de voedingsmiddelen geeft. Het wordt aanbevolen de oven ongeveer 10 minuten voor te verwarmen.

Pizzafunctie

- De thermostaat en de controlelampjes van de oven lichten op en de ventilator en het

onderste verwarmingselement worden ingeschakeld.

- Deze functie, die de ventilator combineert met het onderste verwarmingselement, wordt aanbevolen om gerechten als pizza gelijkmatig te bakken.
- Terwijl de ventilator de warmte in de oven verspreidt, zorgt het onderste verwarmingselement voor de perfecte bakwijze van het deeg.

Functie om snel te grillen

- De thermostaat en de controlelampjes van de oven lichten op en de grill, de ventilator en het bovenste verwarmingselement worden ingeschakeld.
- Deze functie wordt gebruikt om snel te grillen en een grotere oppervlakte te bestrijken. Gebruik de bovenste niveaus van de oven om te grillen. Smeer het metalen rooster lichtjes in met olie, zodat de voedingsmiddelen er niet aan kleven, en plaats de voedingsmiddelen in het midden van het rooster. Plaats steeds een plaat onder het rooster om de olie of het vet op te vangen. Het wordt aanbevolen de oven ongeveer 10 minuten voor te verwarmen.



OPGELET

Wanneer u voedingsmiddelen wil grillen, dient de deur van de oven gesloten te zijn en de temperatuur ingesteld te worden op 190°C.

Dubbele grill

- De thermostaat en de controlelampjes van de oven lichten op en het verwarmingselement van de grill worden ingeschakeld.
- Deze functie wordt gebruikt om voedingsmiddelen te grillen. Gebruik de bovenste niveaus van de oven om te grillen. Smeer het metalen rooster lichtjes in met olie, zodat de voedingsmiddelen er niet aan kleven, en plaats de voedingsmiddelen in het midden van de grill. Plaats steeds een plaat onder het rooster om de olie of het vet op te vangen. Het wordt aanbevolen de oven ongeveer 10 minuten voor te verwarmen.



OPGELET

Wanneer u voedingsmiddelen wil grillen, dient de deur van de oven gesloten te zijn en de temperatuur ingesteld te worden op 190°C.

Grill - Ventilator

- De thermostaat en de controlelampjes van de oven lichten op en het verwarmingselement van de grill, de ventilator worden ingeschakeld.
- Deze functie is ideaal om dikkere voedingsmiddelen te grillen. Gebruik de bovenste niveaus van de oven om te grillen. Smeer het metalen rooster lichtjes in met olie, zodat de voedingsmiddelen er niet aan kleven, en plaats de voedingsmiddelen in het midden van het rooster. Plaats steeds een plaat onder het rooster om de olie of het vet op

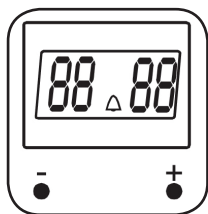
te vangen. Het wordt aanbevolen de oven ongeveer 10 minuten voor te verwarmen.



OPGELET

Wanneer u voedingsmiddelen wil grillen, dient de deur van de oven gesloten te zijn en de temperatuur ingesteld te worden op 190°C.

Gebruik van de elektronische timer



Om het tijdstip in te stellen, drukt u gelijktijdig op de toetsen (+) en (-) van de timer. In het midden zal er een punt beginnen knipperen, wat aangeeft dat u het tijdstip kunt instellen met behulp van de toetsen (+) en (-). Na enkele seconden zal het punt in het midden niet langer knipperen, wat aangeeft dat het tijdstip ingesteld is. Om de geluidstimer in te schakelen, drukt u op de toets (+). Het symbool (Δ) begint te knipperen, wat aangeeft dat u de gewenste duur kunt instellen. Druk op de toets (+) tot de gewenste duur (in minuten tot 99min50 en vervolgens in uren en minuten tot 10u00). Na enkele seconden zal het symbool niet langer knipperen en zal de timer beginnen aftellen. Zodra de ingestelde duur verstreken is, zal er een signaal weerklinken, maar zal de oven wel blijven werken. Om de oven uit te schakelen, dient u de bedieningsknop en de thermostaat in de positie 'Stop' te schakelen.

Instelling van het geluidssignaal

Om het geluidssignaal van de timer in te stellen, drukt u gedurende 1 tot 2 seconden op de toets (-), waarna er een pieptoon zal weerklinken. Wanneer u vervolgens nogmaals op de toets (-) drukt, zal er één van de drie verschillende signalen weerklinken. Zodra u het gewenste signaal gekozen hebt, drukt u op geen enkele toets meer. De timer zal het geselecteerde signaal automatisch opslaan.

Recepten	Turbo (heteluchtoven)			Bovenwarmte-Onderwarmte		
	Stand van de thermostaat (°C)	Niveau van het rooster	Bereidingsduur (min)	Stand van de thermostaat (°C)	Niveau van het rooster	Bereidingsduur (min)
Millefeuille	170 - 190	1 - 2 - 3	35 - 45	170 - 190	1 - 2	35 - 45
Taart	150 - 170	1 - 2 - 3	30 - 40	170 - 190	1 - 2	30 - 40
Cake	150 - 170	1 - 2 - 3	25 - 35	170 - 190	1 - 2	30 - 40
Gegrilde gehaktballen						
Waterachtige voedingsmiddelen	175 - 200	2	40 - 50	175 - 200	2	40 - 50
Kip				200	1 - 2	45 - 60
Kotelet						
Biefstuk						
Taart gebakken met twee platen	160 - 180	1 - 4	30 - 40			
Deeg gebakken met twee platen	170 - 190	1 - 4	35 - 45			

Recepten	Bovenwarmte-Onderwarmte-Circotherm			Grill		
	Stand van de thermostaat (°C)	Niveau van het rooster	Bereidingsduur (min)	Stand van de thermostaat (°C)	Niveau van het rooster	Bereidingsduur (min)
Millefeuille	170 - 190	1 - 2	25 - 35			
Taart	150 - 170	1 - 2 - 3	25 - 35			
Cake	150 - 170	1 - 2 - 3	25 - 35			
Gegrilde gehaktballen				200	4	10 - 15
Waterachtige voedingsmiddelen	175 - 200	2	40 - 50			
Kip	200	1 - 2	45 - 60	200		50 - 60
Kotelet				200	3 - 4	15 - 25
Biefstuk				200	4	15 - 25
Taart gebakken met twee platen						
Deeg gebakken met twee platen						

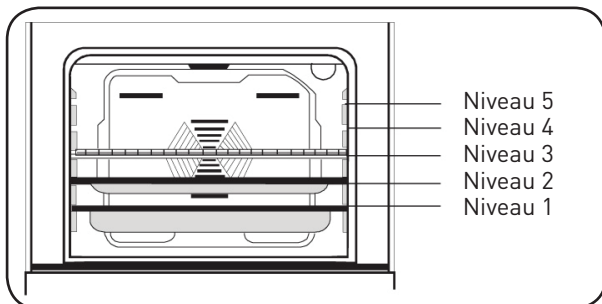
Toebehoren van de oven

- Uw oven wordt geleverd (afhankelijk van het model) met platen, een vetvanger, een grill en een draaispit om gevogelte te braden. U kunt bovendien gebruikmaken van glazen schotels, taartvormen of ovenplaten die in de handel verkrijgbaar zijn. Gelieve de instructies van de fabrikant met betrekking tot het gebruik van het product in acht te nemen. Wanneer u kleinere schotels gebruikt, dient u ze in het midden van het rooster te plaatsen.
- De volgende instructies dienen eveneens in acht genomen te worden voor alle geëmailleerde platen.
Indien de bereide voedingsmiddelen niet de volledige oppervlakte van de ovenplaat innemen, indien de voedingsmiddelen diepgevroren zijn of indien de vetvanger gebruikt wordt om het braadvocht op te vangen, is het mogelijk dat de schotel vervormt door de hoge temperaturen in de oven.
- De plaat zal haar oorspronkelijke vorm terugkrijgen wanneer ze volledig afgekoeld is. Dat fenomeen is perfect normaal en is te wijten aan de warmteoverdracht.
Indien u glazen schotels of ander glazen keukengerei gebruikt in de oven, mag u ze niet onmiddellijk na de bereiding blootstellen aan koude temperaturen. Plaats ze nooit op koude of vochtige oppervlakken. Plaats ze op een droge keukenhanddoek of een onderzetter en zorg ervoor dat ze langzaam afkoelen, zodat ze niet kunnen breken.
- Indien u de grill van de oven gebruikt, raden wij u aan het gepaste meegeleverde toebehoren te gebruiken. Op die manier kunnen de druppels of spatten vet de binnenzijde van uw oven niet verontreinigen. Indien u de grill gebruikt, dient u een vetvanger op één van de twee onderste niveaus te plaatsen om het vet op te vangen. Om de reiniging te vereenvoudigen, dient u een beetje water in de vetvanger te doen.



OPGELET

Plaats de vetvanger nooit helemaal onderaan de oven, aangezien hij oververhit zou kunnen raken en het email de oven zou kunnen beschadigen. Wanneer u de grill gebruikt, dient u niveaus 3 en 4 te gebruiken en het rooster in te vetten, zodat de voedingsmiddelen er niet aan blijven kleven.



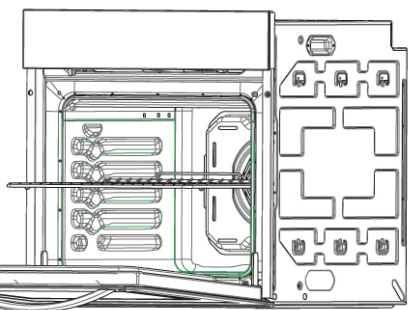
Rooster: wordt gebruikt voor de grillfunctie of om andere schotels of platen op te plaatsen, met uitzondering van de vetvanger.

Vetvanger met ondiepe bodem: wordt gebruikt om gebak, zoals flans, te bereiden.

Vetvanger met diepe bodem: wordt gebruikt voor langzame bereidingen.

Opgelet:

Plaats het rooster correct op een niveau tot het volledig in de oven zit.



Reiniging en onderhoud van uw oven

Reiniging

- Zorg ervoor dat alle bedieningsknoppen zich in de UIT-stand bevinden en dat het toestel afgekoeld is alvorens de reiniging aan te vatten.



OPGELET

Trek steeds de stekker uit het stopcontact alvorens de reiniging aan te vatten.

- Controleer of de schoonmaakmiddelen goedgekeurd zijn en aanbevolen worden door de fabrikant alvorens ze te gebruiken. Gebruik geen bijtende middelen, schuurpoeders, schuursponzen, staalwol of harde voorwerpen, zodat de oppervlakken niet beschadigd kunnen raken.

- Gebruik schoonmaakproducten die geen dergelijke deeltjes bevatten.
- In het geval achtergebleven schoonmaakmiddel vuur zou vatten in uw oven, kan het email beschadigd raken.
- Verwijder zorgvuldig al het achtergebleven schoonmaakmiddel. Gebruik geen stoomreiniger om de oven te reinigen.

Reiniging van de binnenzijde van de oven

- Na elk gebruik dient de oven gereinigd te worden met een zachte doek, die bevochtigd is met water en afwasmiddel. Veeg de binnenzijde proper met een vochtige doek en vervolgens met een droge doek. Gebruik nooit droge schoonmaakmiddelen of middelen in poedervorm.

Katalytische wanden

- De katalytische zelfreinigende oven verschilt van de emailoven in het feit dat de binnenwanden bedekt zijn met een speciale microporeuze email laag, die de vetresten tijdens de bereiding absorbeert en verwijdert. Indien er een vettige vloeistof op de gladde emailwanden terecht komt, is de zelfreinigende werking onvoldoende. Veeg in dat geval met een vochtige spons op de vetplekken en verwarm de oven vervolgens tot de maximumtemperatuur. Zodra de oven uitgeschakeld en afgekoeld is, veegt u nogmaals met een vochtige spons.

De lamp vervangen

- De lamp in de oven dient vervangen te worden door een bekwaame technicus. Trek de stekker uit het stopcontact en controleer of de oven afgekoeld is. Verwijder het glazen deksel van de lamp en vervolgens de lamp zelf.

- Plaats een nieuwe lamp, die bestand is tegen een temperatuur van 300°C (specifiek voor ovens, 230 V, 25 W, type E14), op de plaats van de oude. Plaats het glazen deksel van de lamp.

Klantendienst en transport

Alvorens contact op te nemen met de klantendienst

Indien de oven niet werkt:

- Controleer of de stekker goed in het stopcontact zit.
- Controleer of er geen stroomonderbreking opgetreden is.
- Voor de modellen die uitgerust zijn met een timer, dient u te controleren dat deze niet op de positie "Manueel" staat.
- Voor modellen die uitgerust zijn met een programmaregelaar, deze is misschien niet ingesteld.

Indien de magnetron niet opwarmt:

- De thermostaat van de oven is misschien niet ingesteld.

Indien de lamp aan de binnenkant niet gaat branden:

- Controleer of de oven goed aangesloten is.
- Controleer of de lamp niet stuk is. Indien dit het geval is, vervang ze dan door de voorgaande aanwijzingen te volgen.

Bakken (indien het deel onderaan of bovenaan niet gelijkmatig bakt):

- Controleer de plaatsing van de roosters, de kooktijd en de positie van de thermostaat.

Indien u problemen blijft hebben ondanks deze suggesties, gelieve dan de klantendienst te contacteren.

Informatie inzake het transport

- Indien u de oven dient te transporteren, bewaar dan de originele verpakking en vervoer de oven daarin. Respecteer de tips voor transport die op de verpakking aangeduid zijn. Open de deur van de oven en plaats karton of papier op de binnenkant van het glas zodat de platen en het rooster de deur niet beschadigen tijdens het transport. Maak de deur van de oven met tape vast aan de zijwanden.

Indien u de originele verpakking niet heeft:

- Neem maatregelen om de externe oppervlakken (glas en geschilderde oppervlakken) van de oven te beschermen tegen eventuele slagen.

Verpakking en milieu

Afdanken van de verpakkingsmaterialen

De verpakkingsmaterialen beschermen uw toestel tegen mogelijke beschadiging tijdens het transport.

Deze materialen zijn milieuvriendelijk want ze kunnen gerecycleerd worden. Door materialen te recyclen kan op grondstoffen bespaard worden en wordt er minder afval geproduceerd.

Afdanken van uw oude toestel

SELECTIEVE INZAMELING VAN ELEKTRISCH EN ELEKTRONISCH AFVAL




Dit toestel is voorzien van het AEEA-symbool, wat betekent dat het niet bij het huishoudelijke afval gegooid mag worden op het einde van zijn levensduur, maar dat het naar een recyclagecentrum voor elektrische en elektronische huishoudtoestellen gebracht dient te worden. Wanneer u versleten huishoudtoestellen recycleert, levert u een aanzienlijke bijdrage tot de bescherming van ons milieu.

BESCHERMING VAN HET MILIEU - RICHTLIJN 2012/19/EU

Wanneer u versleten elektrische en elektronische apparaten recycleert, levert u een aanzienlijke bijdrage tot de bescherming van ons milieu en onze gezondheid. Dit dient echter wel te gebeuren volgens bepaalde regels en vraagt de betrokkenheid van zowel leverancier als consument.



Daarom mag uw toestel, zoals aangegeven wordt door het symbool  op het kenplaatje of de verpakking, in geen geval in een openbare of private vuilnisbak voor huishoudelijk afval gegooid worden. De gebruiker heeft het recht om het toestel naar een openbaar inzamelpunt voor selectieve afvalverwerking te brengen, zodat het toestel gerecycleerd of opnieuw gebruikt kan worden voor andere toepassingen, conform de richtlijn.

Bewaar uw oude toestellen steeds op een veilige plaats buiten uw huis waar kinderen er niet bijkunnen.

Vielen Dank!

Vielen Dank, dass Sie dieses VALBERG - Produkt gewählt haben. Ausgewählt, getestet und empfohlen von ELECTRO DEPOT. Die Produkte der Marke VALBERG garantieren Ihnen Benutzerfreundlichkeit, zuverlässige Leistung und tadellose Qualität. Mit diesem Gerät können Sie sicher sein, dass Sie jedesmal zufriedengestellt werden, wenn Sie es benutzen.

Willkommen bei ELECTRO DEPOT.

Besuchen Sie unsere Webseite: www.electrodepot.be



ELECTRO DEPOT

A Vor der Inbetriebnahme des Geräts

- 72 Sicherheitsvorschriften
 - 87 Vorbereitung zur Montage und Nutzung
 - 87 Technische Spezifikationen
 - 88 Wahl des Montageortes
 - 88 Montage des Einbau-Backofens
-

B Verwendung des Geräts

- 90 Anschluss und Sicherheit des Einbau-Backofens
 - 91 Allgemeine Empfehlungen und Vorsichtsmaßnahmen
 - 91 Den Backofen benutzen
 - 92 Funktion des Backofens
 - 94 Die mechanische Zeitschaltuhr benutzen
 - 97 Backofen-Zubehör
-

C Praktische Hinweise

- 99 Reinigung und Wartung Ihres Backofens
- 101 Kundendienst und Transport
- 102 Entsorgung Ihres Altgeräts

Lieber Kunde, liebe Kundin, unser Ziel ist es, Ihnen Qualitätsprodukte anzubieten, die Ihren Erwartungen entsprechen und die in modernen Fabriken hergestellt werden, deren Qualität sorgfältig geprüft wurde. Diese Bedienungsanleitung enthält alle nötigen Informationen, um diesen Backofen vertrauensvoll und effizient zu benutzen, der mit einer Spitzentechnologie entwickelt wurde. Bevor Sie beginnen, Ihren Backofen zu benutzen, empfehlen wir, diese Anleitung zu lesen, die alle grundlegenden Auskünfte für die sichere und zuverlässige Montage, zur Wartung und Nutzung enthält. Wenden Sie sich an einen qualifizierten Techniker, um den Backofen zu montieren.

Lesen Sie diese Bedienungsanleitung aufmerksam ganz durch, bevor Sie Ihr Kochgerät benutzen und bewahren Sie diese auf, um bei Bedarf darauf zurückgreifen zu können.

Diese Anleitung wurde für mehrere Modelle erstellt. Ihr Kochgerät verfügt vielleicht nicht über alle in dieser Anleitung beschriebenen Eigenschaften. Bitte überprüfen Sie die Eigenschaften in den Absätzen der Anleitung, die Abbildungen enthalten.

Sicherheitsvorschriften

- Die Herstellung Ihres Kochgeräts hält alle einschlägigen nationalen und internationalen Normen und Vorschriften ein.
- **U n t e r h a l t** und Wartungsarbeiten dürfen **ausschließlich** von qualifizierten Technikern vorgenommen werden. Von nicht qualifizierten Personen ausgeführte Wartungs- und Reparaturarbeiten können Sie in Gefahr bringen. Ändern Sie keinesfalls irgendeine der Spezifikationen Ihres Kochgeräts. Führen Sie Reparaturen nicht selbst aus; dadurch setzen Sie sich Gefahren wie beispielsweise einem Stromschlag aus.
- **Vergewissern** Sie sich vor der Montage, dass die örtlichen Versorgungsbedingungen (je nach Art Ihres Geräts: Gasart und -Druck, Stromspannung und -Frequenz) mit den Eigenschaften übereinstimmen, die auf dem Typenschild Ihres Kochgeräts angegeben sind. Die Garantie gilt nicht bei Schäden, die durch falsche Anschlüsse oder eine ungeeignete Installation verursacht wurden.
- Für Elektrogeräte: Die

elektrische Sicherheit Ihres Kochgeräts ist nur dann gewährleistet, wenn es an eine geerdete Stromversorgung angeschlossen ist, welche den geltenden elektrischen Sicherheitsvorschriften entspricht. Falls Sie nicht sicher sind, ob Ihre Elektroinstallation wirklich geerdet ist, wenden Sie sich an einen qualifizierten Elektriker.



ACHTUNG

Ihr Kochgerät ist ausschließlich zur Zubereitung von Lebensmitteln konzipiert und ausschließlich für den Hausgebrauch bestimmt. Es darf niemals zu anderen Zwecken eingesetzt werden, zum Beispiel in einem geschäftlichen Umfeld oder um einen Saal zu heizen. Der Hersteller lehnt jegliche Haftung ab für Schäden, die auf eine zweckwidrige, unsachgemäße fahrlässige Verwendung zurückzuführen sind.

- Dieses Kochgerät darf von Kindern ab 8 Jahren und Personen mit eingeschränkten körperlichen, sensorischen oder geistigen Fähigkeiten und Personen ohne Erfahrung und Kenntnisse bedient werden, sofern sie korrekt beaufsichtigt werden und die nötigen Anweisungen für den sicheren Gebrauch des Kochgeräts erhalten und die bestehenden Risiken verstanden haben. Das Kochgerät ist kein Kinderspielzeug. Kinder dürfen die Reinigung und Wartung nur unter Aufsicht einer für sie verantwortlichen Person ausführen.
- Versuchen Sie nicht, das Kochgerät anzuheben oder

von der Stelle zu bewegen, indem Sie am Griff des Backofens ziehen.

- Dieses Kochgerät ist nicht an eine Vorrichtung zur Abführung der Verbrennungsprodukte angeschlossen. Es muss entsprechend den geltenden Installationsregeln montiert und angeschlossen werden. Besondere Aufmerksamkeit gebührt den Belüftungsanforderungen.

- Wenn der Gasbrenner nach 15 Sekunden nicht brennt, schließen Sie den Schalter des betreffenden Brenners, öffnen die Küchentür und warten mindestens eine Minute, bevor Sie erneut versuchen ihn einzuschalten.

- Diese Anweisungen gelten nur, wenn sich das Landessymbol auf Ihrem Kochgerät befindet. Falls sich das Landessymbol

nicht auf Ihrem Kochgerät befindet, müssen Sie auf die technischen Anweisungen Bezug nehmen, welche die nötigen Informationen zu besonderen Nutzungsbedingungen liefern.



ACHTUNG

- Das Gerät und seine zugänglichen Teile können während des Gebrauchs sehr heiß werden. Berühren Sie die Heizelemente nicht. Kinder unter 8 Jahren müssen ferngehalten werden, es sei denn, sie werden durchgehend beaufsichtigt.
- Beim Gebrauch werden alle zugänglichen Teile Ihres Kochgeräts heiß und behalten die hohe Temperatur noch eine gewisse Zeit bei, auch wenn dieses ausgeschaltet ist. Berühren Sie die heißen Flächen nicht (einschließlich Schalter und Backofen-Griff) und hindern Sie Kinder unter 8 Jahren daran, dem Kochgerät zu nahe zu kommen. Es empfiehlt sich, die Teile, die direkt der Hitze ausgesetzt sind, abkühlen zu lassen, bevor man sie berührt.
- Lassen Sie Ihr Kochgerät nicht unbeaufsichtigt, wenn Sie Öl oder feste oder flüssige Fette verwenden. Diese können Feuer fangen und einen Brand verursachen, wenn sie sehr hohe Temperaturen erreichen. **VERSUCHEN SIE NIEMALS**, Flammen von brennendem Öl mit Wasser zu löschen; schalten Sie Ihr Kochgerät aus und decken Sie den Kochtopf oder die Pfanne mit einem Deckel zu, um die Flammen zu ersticken. Wenn Sie eine Dunstabzugshaube haben, schalten Sie diese niemals unbeaufsichtigt ein, wenn Sie Öl erhitzen. Lassen Sie keine entflammaren Stoffe in der Nähe Ihres Kochgeräts, wenn es in Betrieb ist.

**ACHTUNG**

Brandgefahr:
Legen Sie niemals
Gegenstände auf die
Kochplatte.

**ACHTUNG**

Brandgefahr:
Legen Sie niemals
Gegenstände auf
die Kochflächen
und verstauen Sie
keine unter Druck
stehenden Behälter
wie Spraydosen
oder brennbare
Materialien
(Gegenstände aus
Papier, Kunststoff
oder Stoff) in der
Schublade unter
dem Herd oder
Backofen. Diese
Verhaltensregel
gilt ebenfalls für
Küchenutensilien
aus Kunststoff
(sowie für die Griffe
der Utensilien).

Warnung:

- Wenn die Oberfläche Risse aufweist, trennen Sie das Gerät vom Stromnetz, um das Risiko eines Stromschlags zu vermeiden.
- Falls Ihr Kochgerät mit einem Glaskochfeld (Glaskeramik oder Induktion) ausgestattet ist und falls die Oberfläche Risse hat, die Schalter auf „0“ stellen, um einen eventuellen Stromschlag zu vermeiden. Ebenso muss unbedingt sofort die Stromversorgung unterbrochen werden, falls auf den Elektro-Kochplatten Risse erscheinen, um jeglicher Stromschlag-Gefahr vorzubeugen. Legen Sie keine Metallgegenstände wie Messer, Gabeln, Löffel und Deckel auf der Kochplatte an, da diese heiß werden können.

- Schalten Sie nach dem Gebrauch des Kochfeldes den Betrieb mithilfe der Bedieneinrichtungen ab; verlassen Sie sich nicht auf die Topf-Erkennung.

- Entfernen Sie alle übergekochten Rückstände vom Deckel, bevor Sie ihn abnehmen. Sollte Ihr Kochgerät über einen Deckel verfügen, so muss dieser Deckel angehoben werden, bevor die Kochplatten in Betrieb genommen werden. Vergewissern Sie sich, dass das Kochgerät abgekühlt ist, bevor Sie den Deckel wieder schließen. Glasdeckel können brechen, wenn sie heiß sind. Schalten Sie alle Brenner ab, bevor Sie den Deckel schließen.

- Das Gerät ist nicht zum Aktivieren durch einen externen Timer oder ein gesondertes Fernsteuerungssystem bestimmt. Ihr Kochgerät

darf niemals an eine Verlängerung, einen externen Timer, einen Dreierstecker oder ein separates Fernsteuerungssystem oder jegliche andere Einrichtung angeschlossen werden, mit der das Gerät automatisch unter Spannung gesetzt werden kann.

- Um ein Umkippen Ihres Kochgeräts zu verhindern, müssen Stabilisierungsbefestigungen montiert werden. Falls Ihr Kochgerät auf einem Sockel aufgestellt wird, ergreifen Sie die nötigen Vorsichtsmaßnahmen, damit es nicht herunter fallen kann.

**ACHTUNG**

Diese Stabilisierungsvorrichtung muss montiert werden, um ein Umkippen des Geräts zu verhindern (siehe Erklärungen in der Gebrauchsanleitung).

Deutsch

- Das Gerät wird beim Betrieb sehr heiß. Achten Sie darauf, dass Sie die Heizelemente innen im Backofen nicht berühren. Wenn der Backofen in Betrieb ist, darf man die Heizelemente (Widerstände) auf keinem Fall berühren: Es besteht eine erhebliche Gefahr von schweren Verbrennungen.
- Vergewissern Sie sich, dass die Griffe der Kochtöpfe auf dem Kochfeld nach innen zeigen, damit sie nicht versehentlich herunter fallen können. Die Griffe der Kochtöpfe können heiß werden, achten Sie auf Kinder.
- Geben Sie Acht auf die Griffe an der Backofentür und die Schalter der Kochplatten, die sich beim Betrieb des Geräts erhitzen und noch eine gewisse Zeit nach der Benutzung heiß bleiben können.
- Verwenden Sie keine Scheuer-Reiniger, ätzende Cremes, Scheuerschwämme oder Metallkratzer zur Reinigung der Bestandteile Ihres Kochgeräts (Glas, Emaille, Edelstahl, Kunststoff und Lack). Dadurch könnten die Oberflächen verkratzt werden, wodurch Glasflächen zerspringen könnten oder andere Bestandteile Ihres Kochgeräts zerstört werden können. Benutzen Sie keine scheuernden Reinigungsmittel oder harte Metallkratzer zum Reinigen der Glastür des Backofens, da diese die Oberfläche verkratzen und so zum Springen des Glases führen können.
- Verwenden Sie keinen Dampfreiniger, um Ihr Kochgerät zu reinigen.
- Es wurden alle denkbaren Sicherheitsvorkehrungen getroffen, um Ihre Sicherheit zu gewährleisten. Achten Sie darauf, dass Sie die

Glasteile beim Reinigen nicht verkratzen um zu verhindern, dass sie brechen. Sie sollten auch nicht auf die Glasflächen schlagen oder Zubehör darauf fallen lassen und auch nicht auf die Glasflächen klettern (falls Sie oberhalb Ihres Kochgeräts Arbeiten zu verrichten haben).

**ACHTUNG**

Vergewissern Sie sich, dass das Gerät vom Stromnetz getrennt ist, bevor Sie die Lampe wechseln, um jegliche Stromschlaggefahr zu vermeiden.

**ACHTUNG**

Die zugänglichen Bestandteile können beim Betrieb heiß werden.

- Bei der Pyrolyse-Reinigung müssen die Gitter und Backbleche sowie sämtliches andere Zubehör vor dem Pyrolyse-Zyklus aus dem Backofen entfernt werden. Größere Spritzer müssen ebenfalls vor dem Pyrolyse-Zyklus gereinigt werden.

- Verwenden Sie ausschließlich den für diesen Backofen empfohlenen Temperaturfühler. (Option Gargutsensor, falls Ihr Gerät damit ausgerüstet ist).

- Üben Sie bei der Montage Ihres Kochgeräts keinerlei Druck auf das Stromkabel aus (falls vorhanden). Stellen Sie ebenfalls sicher, dass das Kabel nicht hinter dem Kochgerät eingeklemmt ist. Sollte das Stromkabel beschädigt sein, muss es durch ein Kabel ersetzt werden, das über dieselben Eigenschaften verfügt wie das Originalkabel. Um jegliches Risiko zu vermeiden, muss

- Kleinkinder sollten vom Gerät ferngehalten werden.

dieser Vorgang von einem qualifizierten Techniker ausgeführt werden.

- Wenn die Backofentür oder die Schublade unter dem Backofen offen sind, nichts darauf abstellen und nicht zulassen, dass Kinder auf die Tür klettern oder sich darauf setzen. Dadurch könnte Ihr Kochgerät das Gleichgewicht verlieren oder bestimmte Teile beschädigt werden (deshalb ist es auch nötig, die Kippsicherungs-Befestigungen zu montieren). Falls Sie in der Nähe Ihres Kochgeräts Elektrogeräte benutzen, kontrollieren Sie, dass das Stromkabel dieser Geräte nicht mit der heißen Oberfläche Ihres Kochgeräts in Kontakt kommt.

- Benutzen Sie Ihr Kochgerät erst, wenn dessen Montage abgeschlossen ist.

- Ihr Kochgerät muss von einem qualifizierten Techniker montiert und in

Betrieb genommen werden. Der Hersteller übernimmt keine Haftung für Schäden aller Art, die auf einen falschen Aufstellungsort zurückzuführen sind oder darauf, dass Ihr Kochgerät von einem nicht qualifizierten Techniker montiert wurde.

- Überprüfen Sie Ihr Kochgerät nach dem Auspacken gründlich auf Transportschäden. Im Falle einer Beschädigung verwenden Sie es nicht und wenden sich umgehend an Ihren Händler. Das Verpackungsmaterial (Styropor, Nylon, Heftklammer usw.) kann für Kinder gefährlich sein. Sammeln Sie es und entsorgen Sie es sofort (werfen Sie es in die spezifischen Recycling-Container).

- Schützen Sie Ihr Kochgerät vor Witterungseinflüssen. Setzen Sie es weder Sonne,

Regen, Schnee noch Staub usw. aus.

- Die Materialien, die das Gerät umgeben (Möbel) müssen einer Temperatur von mindestens 100 °C standhalten können.

- Die Bedingungen zum Gasanschluss Ihres Kochgeräts sind auf einem Aufkleber auf der Rückseite des Geräts angegeben (nur für Gas- und Misch-Kochgeräte).

Falls Sie für Ihr Kochgerät Propangasflaschen verwenden, muss die Gasflasche zwingend außerhalb des Hauses stehen (nur für Gas-Kochgeräte). Wir empfehlen, in Ihrer Wohnung einen Rauchmelder anzubringen und eine Löschdecke oder einen Feuerlöscher in der Nähe Ihres Kochgeräts aufzubewahren.

Beim Gebrauch

- Bei der ersten Inbetriebnahme des Backofens Ihres Kochgeräts entsteht ein gewisser Geruch, der für Isoliermaterial und Heizelemente typisch ist. Deshalb müssen Sie Ihren Backofen vor dem Gebrauch 45 Minuten lang bei Maximaltemperatur leer laufen lassen. Sie müssen ebenfalls sicherstellen, dass der Raum, in dem Ihr Kochgerät aufgestellt wurde, gut belüftet ist.

- Bei der Nutzung des Backofens werden die Flächen innen und außen am Gerät heiß. Treten Sie etwas zurück, wenn Sie die Backofentür öffnen, damit Sie sich nicht mit dem heißen Dampf verbrennen, der beim Öffnen austritt: Sie könnten sich stark verbrennen.

- Stellen Sie während des Betriebs kein entflammbares Material oder brennbare

Stoffe in die Nähe Ihres Kochgeräts.

- Verwenden Sie grundsätzlich Küchenhandschuhe, um Kochgeschirr in den Backofen zu stellen oder herauszunehmen.

- Lassen Sie Ihr Kochgerät nicht unbeaufsichtigt, wenn Sie Öl oder feste oder flüssige Fette verwenden. Diese können Feuer fangen und einen Brand verursachen, wenn sie sehr hohe Temperaturen erreichen. **VERSUCHEN SIE NIEMALS**, Flammen von brennendem Öl mit Wasser zu löschen; schalten Sie Ihr Kochgerät aus und decken Sie den Kochtopf oder die Pfanne mit einem Deckel zu, um die Flammen zu ersticken. Wenn Sie eine Dunstabzugshaube haben, schalten Sie diese niemals unbeaufsichtigt ein, wenn Sie Öl erhitzen. Lassen Sie keine entflammbaren

Stoffe in der Nähe Ihres Kochgeräts, wenn es in Betrieb ist.

- Stellen Sie das Kochgeschirr immer in die Mitte des Kochfeldes und drehen Sie die Griffe so, dass sie nicht stören und Kinder sie nicht erreichen können.

- Verwenden Sie die Kochfelder nicht mit leeren Kochtöpfen oder wenn kein Kochtopf darauf steht.

- Auf Elektro-Kochplatten ausschließlich Kochgeschirr mit flachem Boden verwenden.

- Schneiden Sie kein Brot auf den Glaskeramik- oder Induktionsflächen. Die Glasflächen dürfen nicht als Arbeitsplatte verwendet werden. Achten Sie darauf, auf diesen Flächen keine Gefäße abzustellen, die das Glas beschädigen könnten. Scharfkantige Gefäße können die Glasoberfläche

verkratzen und beschädigen. Wischen Sie die Böden der Kochtöpfe immer mit einem Tuch ab, bevor Sie diese auf die Glasoberfläche stellen. So lassen sich Mikropartikel entfernen, die sich unter dem Gefäß befinden und das Glas verkratzen könnten.

- Auf Glaskeramik-Kochplatten ausschließlich Kochgeschirr mit flachem Boden verwenden.

- Auf Induktionsflächen ausschließlich Gefäße mit einem spezifischen flachen Boden für Induktion verwenden (wird an der Unterseite des Behälters vom Hersteller angegeben).

- Es kann sein, dass Sie ein kleines Geräusch hören, wenn Sie ein Kochfeld einschalten. Benutzer mit einem Herzschrittmacher müssen ihren Oberkörper mindestens 30 cm von den Induktionskochfeldern

entfernt halten, wenn diese eingeschaltet sind.

- Falls Sie vorhaben, Ihr Kochgerät über einen längeren Zeitraum nicht zu benutzen, empfehlen wir, die Stromversorgung zu unterbrechen. Bei Gas-Kochgeräten müssen Sie auch darauf achten, den Gashahn zu schließen, wenn Sie das Gerät nicht benutzen.

- Wenn Sie Ihre Elektro-Kochplatten eine gewisse Zeit lang nicht benutzen, müssen Sie etwas Öl darauf geben, damit sie nicht rosten (Platten aus Gusseisen).

- Stellen Sie sicher, dass die Schalter Ihres Kochgeräts immer auf „0“ stehen, wenn Ihr Kochgerät nicht benutzt wird.

Entfernen Sie alle übergekochten Rückstände vom Deckel, bevor Sie ihn abnehmen. Es empfiehlt sich, das Kochfeld abkühlen

zu lassen, bevor man den Deckel schließt. Platzieren Sie die Backofengitter richtig in den dazu vorgesehenen Schienen; anderenfalls können sie sich neigen, wenn Sie daran ziehen, und die im Kochgeschirr befindliche heiße Flüssigkeit könnte auslaufen oder Sie verbrennen.

- Bestimmte Kochgeräte mit Elektro-Backofen verfügen über einen Tangentiallüfter. Dieser Lüfter ist während des Kochvorgangs in Betrieb. Die Luft wird durch Öffnungen ausgeblasen, die sich zwischen der Backofentür und dem Bedienfeld befinden. Der Lüfter kann nachlaufen, nachdem der Backofen ausgeschaltet wurde, um die Schalter abzukühlen: Dies ist kein Grund zur Beunruhigung.
- Bei der Verwendung eines Gas-Kochgeräts entstehen Wärme, Feuchtigkeit,

Gerüche und Gas-Verbrennungsprodukte in dem Raum, in dem sich das Kochgerät befindet. Stellen Sie sicher, dass die Küche gut belüftet ist, während das Kochgerät in Betrieb ist, verstopfen Sie die Öffnungen nicht oder installieren Sie ein mechanisches Lüftungssystem, zum Beispiel eine mechanische Dunstabzugshaube. Bei elektrischen Kochgeräten entstehen beim Kochen ebenfalls Feuchtigkeit und Gerüche. Deshalb sollten Sie eine mechanische Belüftungsvorrichtung einrichten.

- Beim längeren Gebrauch Ihres Kochgeräts kann eine zusätzliche Lüftung erforderlich werden, wie beispielsweise das Öffnen eines Fensters oder eine höhere Stufe der mechanischen Belüftung, falls vorhanden.

- Falls Sie den Gasgrill verwenden (je nach Modell), muss unbedingt die Tür offen bleiben und das Schutzblech (für die Blende und die Schalter) angebracht werden, das mit Ihrem Kochgerät geliefert wurde. Verwenden Sie den Gasgrill niemals bei geschlossener Backofentür (für Kochgeräte mit Gasgrill).

Modell) benutzen.

- Wenn die Backofentür oder die Schublade unter dem Backofen offen sind, nichts darauf abstellen und nicht zulassen, dass Kinder auf die Tür klettern oder sich darauf setzen. Dadurch könnte Ihr Kochgerät das Gleichgewicht verlieren und der Deckel beschädigt werden; deshalb müssen Sie die Kippsicherungs-Befestigungen montieren.

- Verstauen Sie keine schweren oder entflammaren Gegenstände (Nylon, Plastiktüten, Papier, Kleidung...) in der Schublade unter dem Backofen. Diese Verhaltensregel gilt ebenfalls für Küchenutensilien aus Kunststoff (sowie für die Griffe der Utensilien).

- Bei Kochgeräten mit Elektro-Backofen muss die Backofentür geschlossen sein, wenn Sie den elektrischen Grill (je nach

- Trocknen Sie keine Handtücher, Schwämme oder Kleidungsstücke in oder auf Ihrem Kochgerät oder am Griff des Backofens.



ACHTUNG



U n t e r
Hitzeinwirkung
können Glasdeckel
zerbrechen. Bevor
Sie den Deckel
schließen, schalten
Sie alle Brenner
oder Kochfelder
aus und lassen
die Oberfläche
des Kochfeldes
abkühlen.

Deutsch **Bei der Reinigung und Wartung**

- Stellen Sie immer den Betrieb Ihres Kochgeräts ein, bevor Sie es reinigen oder warten, indem Sie die Stromversorgung ausstecken oder den Hauptschalter abschalten. Ziehen Sie niemals die Schaltknöpfe ab, um das Bedienfeld zu reinigen.
- Benutzen Sie niemals einen Dampfreiniger, um die Teile Ihres Kochgeräts zu reinigen.

**ANMERKUNG**

Um die Wirksamkeit und Sicherheit Ihres Geräts zu erhalten, empfehlen wir, immer Original-Ersatzteile zu verwenden und sich bei Bedarf an unsere Vertreter zu wenden.

Vorbereitung zur Montage und Nutzung

• Dieser moderne, funktionelle und praktische Backofen wurde aus erstklassigen Materialien hergestellt und wird Sie bestens zufriedenstellen. Lesen Sie diese Bedienungsanleitung, in der Sie praktische Tipps finden, um ausgezeichnete Ergebnisse zu erzielen und auch zukünftig keinerlei Probleme zu bekommen. Die untenstehenden Informationen sind zur Montage und bei Wartungsarbeiten nötig. Diese Informationen müssen auch von dem Techniker gelesen werden, der das Gerät montiert.



EMPFEHLUNG

Wenden Sie sich zur Montage des Backofens an einen qualifizierten Techniker.

Technische Spezifikationen

Marke		VALBERG
Modell		960993 - MF069CX701TV2
Ofentyp		Elektro
Gewicht	kg	31,3(+/-2)
Energieeffizienzindex – konventionell		103,6
Energieeffizienzindex – Umluft		94,1
Energieklasse		A
Energieverbrauch (Elektrizität) – konventionell	kWh/Zyklus	0,87
Energieverbrauch (Elektrizität) – Umluft	kWh/Zyklus	0,79
Anzahl Kavitäten		1
Heizquelle		Elektro
Volumen	l	69
Dieser Ofen stimmt mit EN 60350-1 überein		

Energiespartipps

Ofen

- Kochen Sie Mahlzeiten wenn möglich zur gleichen Zeit.
- Halten Sie Vorheizzeiten kurz.
- Verlängern Sie die Kochzeiten nicht unnötig.
- Vergessen Sie nicht, den Ofen am Ende des Kochvorgangs abzuschalten.
- Öffnen Sie nicht die Ofentür während des Kochvorganges.

Wahl des Montageortes

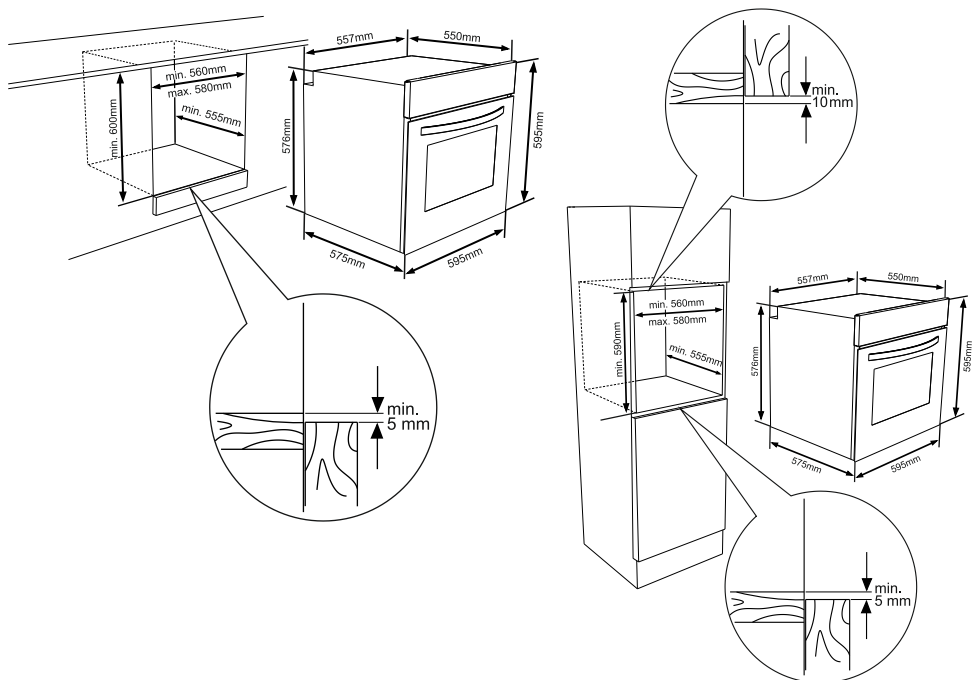
Bei der Wahl der Stelle, wo der Backofen aufgestellt wird, müssen Sie gewisse Parameter berücksichtigen. Befolgen Sie die untenstehenden Empfehlungen, um Probleme und Gefahrensituationen aller Art zu vermeiden.

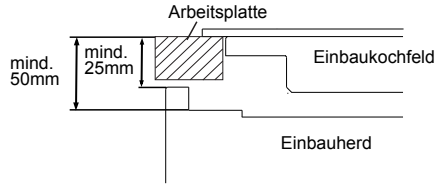
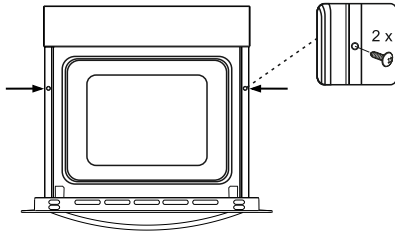
- Wenn Sie den Aufstellort wählen, darf keinerlei brennbares Material wie Vorhänge, wasserdichte Kleidung usw. in der Nähe sein, die sehr schnell Feuer fangen können.
- Das Möbel, in dem der Backofen eingebaut wird, sowie die Möbel in der Nähe müssen aus Material hergestellt sein, das Temperaturen über 90°C standhält.

Bei der sachgemäßen Montage müssen Sie vermeiden, dass der Backofen mit elektrischen Teilen in Berührung kommt. Wir raten davon ab, den Backofen nahe an einem Kühlschrank oder einer Gefriertruhe aufzustellen. Die Leistung der genannten Geräte wird durch die Wärme beeinträchtigt, die der Backofen abstrahlt. Nachdem Sie den Backofen aus der Verpackung entnommen haben, überprüfen Sie ihn auf Beschädigungen. Falls der Backofen beschädigt ist, dürfen Sie ihn nicht benutzen und Sie müssen umgehend den Kundendienst verständigen.

Montage des Einbau-Backofens

Größe der zugeschnittenen Küchenelemente





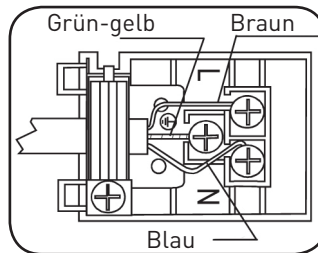
Öffnen Sie die Backofentür und setzen Sie zwei Schrauben in die am Rahmen befindlichen Löcher ein. Öffnen Sie die Backofentür und setzen Sie zwei Schrauben in die am Rahmen befindlichen Löcher ein. Ziehen Sie die Schrauben fest, wenn das Gerät die Holzoberfläche der Küchenzeile berührt.

Wenn der Herd unter einem Kochfeld eingebaut wird, sollte der Mindestabstand zwischen dem Kochfeld und der Oberseite des Herdes 50mm betragen; der Mindestabstand zwischen dem Kochfeld und dem Bedienfeld 25mm.

Anschluss und Sicherheit des Einbau-Backofens

Beim Anschließen müssen Sie folgende Anweisungen beachten:

- Das Erdungskabel (gelb/grün) muss an die Schraube angeschlossen werden, auf der sich das Erdungssymbol befindet. Der Anschluss des Netzkabels muss entsprechend der Abbildung Nr. 3 erfolgen. Falls es bei Ihrer bestehenden Elektro-Installation keine mit den geltenden Normen konforme Erdung gibt, wenden Sie sich an Ihren Elektriker. Die Stromleitung, die vom Zähler aus Ihren Backofen versorgt, muss zwingend mit einem Schutzschalter mit einer Kontaktöffnung von mindestens 3 mm versehen sein (Leistung 20 A, zeitverzögerte Funktionsweise).
- Die Erdung muss so nahe wie möglich am Backofen liegen. Niemals eine Verlängerung verwenden.
- Das Stromkabel darf nicht mit der heißen Oberfläche des Produktes in Kontakt sein.
- Falls das Stromkabel beschädigt ist, wenden Sie sich an den Kundendienst; nur dieser ist befugt es auszutauschen.
- Der Anschluss des Geräts muss von einer dazu berechtigten Person vorgenommen werden. Sie müssen ein Stromkabel vom Typ H05VV-F verwenden.
- Durch einen unsachgemäßen Anschluss kann das Gerät beschädigt werden. Schäden dieser Art werden von der Garantie nicht gedeckt.
- Dieser Backofen darf nicht an eine Steckdose mit einem externen Timer, einer Zeitschaltuhr oder einem separaten Fernsteuerungssystem angeschlossen werden.
- Das Gerät wurde zum Betrieb mit einer Spannung von 220-240 V konzipiert. Falls der Strom, den Sie verwenden, nicht denselben Wert aufweist, wenden Sie sich unverzüglich an den Kundendienst.



Allgemeine Empfehlungen und Vorsichtsmaßnahmen

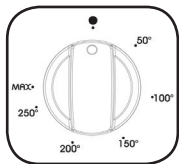
- Ihr Backofen wurde unter Beachtung der Sicherheitsnormen für Elektrogeräte entwickelt. Wartungs- und Reparaturarbeiten müssen von qualifizierten Technikern ausgeführt werden. Montage- und Reparaturarbeiten, bei denen diese Vorschriften nicht eingehalten werden, können gefährlich sein.
- Wenn das Gerät benutzt wird, werden die Außenflächen heiß. Die Elemente, die den Backofen von innen heizen und der austretende Dampf sind extrem heiß. Diese Elemente bleiben noch eine gewisse Zeit lang heiß, auch wenn der Backofen ausgeschaltet ist. Berühren Sie niemals die heißen Oberflächen. Kinder dürfen sich nicht nahe am Backofen aufhalten.
- Um in Ihrem Backofen zu kochen, müssen Sie die Funktions- und Temperaturschalter sowie die Zeitschaltuhr einstellen, sonst funktioniert der Backofen nicht.
- Stellen Sie nichts auf die Backofentür, wenn diese offen ist. Sie könnten den Backofen aus dem Gleichgewicht bringen oder die Tür beschädigen.
- Trennen Sie den Backofen vom Stromnetz, wenn er nicht benutzt wird.
- Schützen Sie Ihren Backofen vor Witterungseinflüssen. Setzen Sie ihn weder Sonne, Regen, Schnee noch Staub usw. aus.

Den Backofen benutzen



Steuerknopf für die Funktionen des Backofens:

Benutzen Sie diesen Knopf, um die Funktion des Backofens auszuwählen, die Sie benutzen möchten. Erklärung im folgenden Teil, Tabelle 1. Sie müssen den Steuerknopf Ihres Backofens auf die Funktion Ihrer Wahl einstellen, sowie den Thermostat auf die passende Temperatur. Sonst wird die gewählte Funktion nicht aktiviert.



Thermostatknopf des Backofens:

Verwenden Sie diesen Knopf, um die gewählte Funktion des Backofens zu aktivieren. Wenn die Temperatur im Backofen den Wert erreicht, den Sie eingestellt haben, schaltet der Thermostat den Stromkreis ab und das Thermostat-Licht erlischt. Wenn die Temperatur unter den angegebenen Wert fällt, schaltet sich der Thermostat wieder ein und das Licht leuchtet auf.

Funktion des Backofens

Backofen-Lampe

Nur die Kontroll-Leuchte des Backofens ist eingeschaltet und leuchtet bei allen Back-Funktionen.

Auftau-Funktion

Die Warnleuchten des Backofens leuchten auf, der Lüfter ist in Betrieb.

Zur Verwendung der Auftau-Funktion holen Sie die gefrorenen Lebensmittel heraus und stellen sie auf ein Gitter auf der dritten Schiene von unten. Es empfiehlt sich, eine Schale unter das Auftaugut zu stellen, um das Wasser aufzufangen, das beim Auftauen entsteht. Mit dieser Funktion können Sie weder Lebensmittel zubereiten noch backen. Damit können Sie diese nur auftauen.

Turbo-Funktion

- Der Thermostat und die Warnleuchten des Backofens leuchten auf und das obere Heizelement und der Lüfter sind in Betrieb.
- Die Turbo-Funktion verteilt die Hitze im Backofen. Alle Lebensmittel auf den Blechen backen gleichmäßig. Es empfiehlt sich, den Backofen ca. 10 Minuten lang vorzuheizen.

Statische Backfunktion

- Der Thermostat und die Warnleuchten des Backofens leuchten auf und das obere und untere Heizelement und der Lüfter sind in Betrieb.
- Die statische Backfunktion strahlt Hitze aus, wodurch die gleichmäßige Garung aller Lebensmittel auf den oberen und unteren Schienen gewährleistet wird. Diese Funktion ist ideal, um Teigwaren, Kuchen, Aufläufe, Lasagne und Pizza zu backen. Es empfiehlt sich, den Backofen 10 Minuten lang vorzuheizen und nur auf jeweils einer Schiene zu backen, wenn man diese Funktion verwendet.

Umluft-Funktion

- Der Thermostat und die Warnleuchten des Backofens leuchten auf und der Lüfter und das obere und untere Heizelement sind in Betrieb.
- Diese Funktion ist besonders empfehlenswert, damit das Backen von Teigwaren gelingt. Der Backvorgang erfolgt mittels der oberen und unteren Heizelemente im Backofen und über den Lüfter, der die Luftzirkulation sicherstellt, wodurch die Lebensmittel leicht gebräunt werden. Es empfiehlt sich, den Backofen ca. 10 Minuten lang vorzuheizen.

Pizza-Funktion

- Der Thermostat und die Warnleuchten des Backofens leuchten auf und der Lüfter und das obere und untere Heizelement sind in Betrieb.
- Diese Funktion, die den Lüfter und das untere Heizelement miteinander verbindet,

empfiehlt sich um Lebensmittel wie Pizza gleichmäßig zu backen.

- Während der Lüfter die Hitze im Backofen verteilt, übernimmt das untere Heizelement das Backen des Teigs.

Funktion Schnellgrill



- Der Thermostat und die Warnleuchten des Backofens leuchten auf und der Grill, sowie das obere Heizelement und der Lüfter sind in Betrieb.
- Diese Funktion wird zum schnellen Grillen eingesetzt und um eine größere Oberfläche abzudecken (zum Beispiel um Fleisch zu grillen oder ein Hähnchen am Spieß). Für Kurzgebratenes die oberen Schienen des Backofens benutzen. Streichen Sie das Metallgitter leicht mit Öl ein, damit die Lebensmittel nicht anhaften und legen Sie diese in die Mitte des Gitters. Schieben Sie immer das Backblech darunter, um Öl- und Fetttropfen aufzufangen. Es empfiehlt sich, den Backofen ca. 10 Minuten lang vorzuheizen.



ACHTUNG

Wenn Sie Lebensmittel grillen, muss die Backofentür geschlossen sein und die Temperatur im Backofen auf 190 °C stehen.

Doppelgrill - Lüfter



- Der Thermostat und die Warnleuchten des Backofens leuchten auf und das Heizelement des Grills und der Drehspieß sind in Betrieb.
- Diese Funktion wird eingesetzt, um Lebensmittel wie Hähnchen am Spieß zu braten und zu schmoren. Für Kurzgebratenes die oberen Schienen des Backofens benutzen. Streichen Sie das Metallgitter leicht mit Öl ein, damit die Lebensmittel nicht anhaften und legen Sie diese in die Mitte des Gitters. Schieben Sie immer das Backblech darunter, um Öl- und Fetttropfen aufzufangen. Es empfiehlt sich, den Backofen ca. 10 Minuten lang vorzuheizen.



ACHTUNG

Wenn Sie Lebensmittel grillen, muss die Backofentür geschlossen sein und die Temperatur im Backofen auf 190 °C stehen.

Doppelgrill - Lüfter - Bratgeflügel-Funktion



- Der Thermostat und die Warnleuchten des Backofens leuchten auf; das Heizelement des Grills, der Lüfter gehen in Betrieb.
- Diese Funktion ist ideal zum Grillen von dickeren Lebensmitteln und zum Braten von Hähnchen. Für Kurzgebratenes die oberen Schienen des Backofens benutzen. Streichen Sie das Metallgitter leicht mit Öl ein, damit die Lebensmittel nicht anhaften und legen Sie diese in die Mitte des Gitters. Schieben Sie immer das Backblech darunter, um Öl- und Fetttropfen

aufzufangen. Es empfiehlt sich, den Backofen ca. 10 Minuten lang vorzuheizen.



ACHTUNG

Wenn Sie Lebensmittel grillen, muss die Backofentür geschlossen sein und die Temperatur im Backofen auf 190 °C stehen.

Die mechanische Zeitschaltuhr benutzen



Zum Einstellen der Uhrzeit gleichzeitig auf die Tasten (+) und (-) der Zeitschaltuhr drücken. In der Mitte blinkt ein Punkt, der anzeigt, dass Sie die Uhrzeit mit den Tasten (+) und (-) einstellen können. Nach ein paar Sekunden leuchtet der Punkt in der Mitte durchgehend, was bedeutet, dass die Uhrzeit eingestellt ist. Um den Klingelton der Zeitschaltuhr einzusetzen, drücken Sie auf die Taste (+). Das Symbol (Δ) blinkt und zeigt an, dass Sie die gewünschte Dauer einstellen können. Drücken Sie weiter die Taste (+) bis die gewünschte Dauer erreicht ist (in Min. bis zu 99:50 und anschließend in Stunden und Minuten bis zu 10:00 Std.). Nach ein paar Sekunden leuchtet das Symbol durchgehend, und der Countdown läuft an. Nachdem die Zeit abgelaufen ist, gibt die Zeitschaltuhr einen Signalton ab, aber der Backofen bleibt weiter in Betrieb. Um den Backofen auszuschalten, müssen Sie den Schalter und den Thermostat auf „Aus“ stellen.

Auswahl des Signaltons

Um den Ton der Zeitschaltuhr zu wählen, 1 bis 2 Sekunden lang auf (-) drücken, die Zeitschaltuhr gibt einen Piepton ab. Mit jedem weiteren Druck auf die Taste (-) gibt die Zeitschaltuhr einen der drei verschiedenen Pieptöne ab. Sobald Sie den Ton gewählt haben, auf keine andere Taste mehr drücken, die Zeitschaltuhr speichert automatisch den zuletzt gewählten Ton.

Rezepte	Turbo (Umluft)			Unter-/Oberhitze		
	Thermostat-Einstellung (°C)	Position des Gitters	Backzeit (Min.)	Thermostat-Einstellung (°C)	Position des Gitters	Backzeit (Min.)
Millefeuille	170 - 190	1 - 2 - 3	35 - 45	170 - 190	1 - 2	35 - 45
Kuchen	150 - 170	1 - 2 - 3	30 - 40	170 - 190	1 - 2	30 - 40
Biskuit	150 - 170	1 - 2 - 3	25 - 35	170 - 190	1 - 2	30 - 40
Gegrillte Fleischbällchen						
Wasserhaltige Lebensmittel	175 - 200	2	40 - 50	175 - 200	2	40 - 50
Hähnchen				200	1 - 2	45 - 60
Kotelett						
Steak						
Auf zwei Platten gebackener Kuchen	160 - 180	1 - 4	30 - 40			
Auf zwei Platten gebackener Teig	170 - 190	1 - 4	35 - 45			

Rezepte	Unter-/Oberhitze/Umluft			Grill		
	Thermostat-Einstellung (°C)	Position des Gitters	Backzeit (Min.)	Thermostat-Einstellung (°C)	Position des Gitters	Backzeit (Min.)
Millefeuille	170 - 190	1 - 2	25 - 35			
Kuchen	150 - 170	1 - 2 - 3	25 - 35			
Biskuit	150 - 170	1 - 2 - 3	25 - 35			
Gegrillte Fleischbällchen				200	4	10 - 15
Wasserhaltige Lebensmittel	175 - 200	2	40 - 50			
Hähnchen	200	1 - 2	45 - 60	200		50 - 60
Kotelett				200	3 - 4	15 - 25
Steak				200	4	15 - 25
Auf zwei Platten gebackener Kuchen						
Auf zwei Platten gebackener Teig						

Backofen-Zubehör

- Ihr Backofen wird (je nach Modell) mit Backblechen, einer Auffangschale, einem Gitter und einem Spieß zum Braten von Geflügel geliefert. Außerdem können Sie Glasgeschirr, Kuchenformen oder für den Backofen geeignete Platten verwenden, die Sie im Handel finden. Achten Sie auf die Einhaltung der Anweisungen des Herstellers zum Gebrauch des Produkts. Wenn Sie kleines Geschirr verwenden, müssen Sie es genau in die Mitte des Gitters stellen.

- Die folgenden Anweisungen müssen ebenfalls für sämtliches Emaille-Geschirr eingehalten werden.

Wenn die zur Zubereitung vorgesehenen Lebensmittel nicht die ganze Fläche des Backblechs abdecken, wenn sie direkt aus dem Tiefkühler kommen oder wenn die Auffangschale benutzt wird, um eventuell auslaufenden Bratensaft aufzufangen, kann es sein, dass sich das Blech aufgrund der hohen Temperaturen beim Braten oder Kochen verformt.

- Das Blech nimmt seine ursprüngliche Form wieder an, nachdem es nach dem Kochvorgang vollständig abkühlt ist. Es handelt sich um eine vollkommen normale Erscheinung aufgrund der Wärmeübertragung.

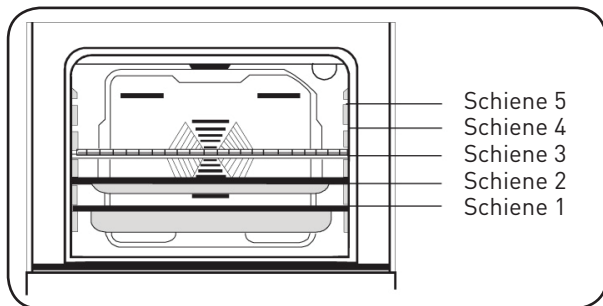
Wenn Sie zum Kochen Schalen oder sonstige Utensilien aus Glas verwenden, setzen Sie diese nicht sofort Kälte aus, nachdem Sie sie aus dem Backofen genommen haben. Stellen Sie sie nicht auf kalte oder feuchte Flächen. Stellen Sie sie auf ein trockenes Geschirrtuch oder einen Untersetzer und achten Sie darauf, dass sie langsam abkühlen, damit sie nicht zerbrechen.

- Wenn Sie den Grill in Ihrem Backofen benutzen, empfehlen wir, die mit der entsprechenden Platte mitgelieferten Utensilien zu verwenden (wenn Ihr Gerät dieses Zubehör enthält). So verschmutzt auslaufendes oder spritzendes Fett nicht das Innere des Backofens. Wenn Sie das Gitter verwenden: Schieben Sie eine Auffangschale in eine der beiden unteren Schienen, um das Fett aufzufangen. Geben Sie zum leichteren Reinigen etwas Wasser in die Auffangschale.



ACHTUNG

Legen Sie die Auffangschale niemals auf den Backofen-Boden: Es besteht Überhitzungsgefahr und das Risiko, dass das Emaille des Backofens beschädigt wird. Wenn Sie den Grill benutzen, verwenden Sie die Schienen 3 und 4 und ölen Sie das Gitter, damit die Lebensmittel, die Sie grillen möchten, nicht am Gitter haften.



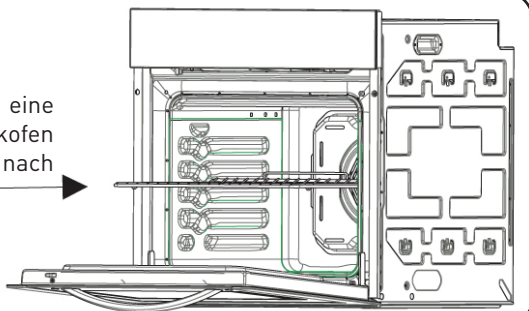
Gitter: wird bei der Grill-Funktion verwendet oder um diverse Gefäße außer der Auffangschale darauf zu stellen.

Flache Auffangschale: wird für Backwaren und Süßspeisen wie Pudding usw. verwendet.

Tiefe Auffangschale: wird zum Schmoren verwendet.

Achtung:

Das Gitter richtig in eine Schiene im Backofen einführen und ganz bis nach hinten schieben.



Reinigung und Wartung Ihres Backofens

Reinigung

- Vergewissern Sie sich, dass alle Bedienknöpfe ausgeschaltet sind und dass das Gerät abgekühlt ist, bevor Sie es reinigen.



ACHTUNG

Ziehen Sie immer den Netzstecker, bevor Sie mit der Reinigung beginnen.

- Überprüfen Sie, ob die Reinigungsmittel vom Hersteller zugelassen und empfohlen wurden, bevor Sie diese verwenden. Verwenden Sie keine ätzenden Cremes, Scheuerpulver, Scheuerschwämme, grobe Stahlwolle oder harte Werkzeuge, damit die Flächen nicht beschädigt werden.

- Verwenden Sie Flüssigprodukte oder Cremes, die diese Teilchen nicht enthalten.
- Falls überschüssige Flüssigkeiten, die in Ihrem Backofen ausgelaufen sind, verbrennen, könnte das Emaille beschädigt werden.
- Reinigen Sie ausgelaufene Flüssigkeiten sofort. Verwenden Sie keinen Dampfreiniger, um den Backofen zu putzen.

Den Backofen innen reinigen

- Wischen Sie den Backofen nach jedem Gebrauch mit einem weichen Tuch aus, das in Seifenwasser getaucht wurde. Danach noch einmal mit einem feuchten Tuch abwischen und dann abtrocknen. Verwenden Sie keine Trocken- oder Pulverreiniger.

Katalysewände

- Ein selbstreinigender Katalyse-Backofen unterscheidet sich von einem Emaille-Backofen durch seine Innenwände, mit einem speziellen mikroporösen Emaille beschichtet sind, das während des Kochvorgangs Fettrückstände absorbiert und vernichtet. Falls eine fettige Flüssigkeit auf die glatten Emaillewände ausläuft, reicht der Selbstreinigungsprozess nicht aus. Deshalb müssen Sie die Fettflecken mit einem feuchten Schwamm abwischen und dann den Backofen auf maximale Temperatur heizen. Wenn der Backofen ausgeschaltet und abgekühlt ist, wischen Sie noch einmal mit dem feuchten Schwamm nach.

Wartung

Die Glühbirne austauschen

- Der Austausch der Glühbirne im Backofen muss von einem zugelassenen Techniker vorgenommen werden. Trennen Sie den Backofen vom Stromnetz und überprüfen, ob er kalt ist. Den Glasdeckel von der Lampe abnehmen und dann die Glühbirne herausnehmen. Setzen Sie die neue Glühbirne, die 300 °C standhalten muss (speziell für Backöfen 230 V, 25 Watts, Typ E14), anstelle der alten ein. Den Glasdeckel der Lampe wieder anbringen.

Kundendienst und Transport

Bevor Sie sich an den Kundendienst wenden

Wenn der Backofen nicht funktioniert:

- Kontrollieren, ob der Backofen richtig angeschlossen ist.
- Kontrollieren, ob kein Stromausfall vorliegt.
- Bei Modellen mit Timer überprüfen, ob dieser nicht auf „manuell“ steht.
- Bei Modellen mit Zeitschaltuhr ist diese vielleicht nicht eingestellt.

Wenn der Backofen nicht heizt:

- Vielleicht wurde der Thermostat des Backofens nicht eingestellt.

Wenn die Lampe im Backofen nicht leuchtet:

- Kontrollieren, ob der Backofen richtig angeschlossen ist.
- Kontrollieren, ob die Glühbirne defekt ist. Sollte dies der Fall sein, tauschen Sie diese gemäß den vorherigen Anweisungen aus.

Backen (wenn der obere oder untere Teil nicht gleichmäßig arbeitet):

- Überprüfen Sie die Stellungen der Gitter, die Garzeit und die Thermostat-Einstellung.

Falls Ihre Probleme trotz dieser Vorschläge weiterhin bestehen, wenden Sie sich bitte an den Kundendienst.

Informationen zum Transport

- Falls Sie den Backofen transportieren müssen, bewahren Sie die Originalverpackung auf und transportieren ihn darin. Halten Sie die Transportanweisungen ein, die auf der Verpackung stehen. Öffnen Sie die Backofentür und legen Pappe oder Papier auf die innere Scheibe, damit die Backbleche und Gitter die Türinnenseite beim Transport nicht beschädigen. Kleben Sie die Backofentür mit Klebeband an den Seitenwänden fest.

Falls Sie die Originalverpackung nicht haben:

- ergreifen Sie Maßnahmen, um die Außenflächen (Glas und lackierte Flächen) des Backofens vor Stößen zu schützen.

Entsorgung Ihres Altgeräts**ENTSORGUNG VON ELEKTRISCHEN UND ELEKTRONISCHEN ABFÄLLEN**


Dieses Gerät trägt das Symbol WEEE (Elektrisches oder elektronisches Altgerät), was bedeutet, dass es nach dem Ende des Lebenszyklus nicht mit dem Hausmüll entsorgt werden darf, sondern den örtlichen Sammelstellen zur Abfalltrennung zugeführt werden muss.

Abfallverwertung trägt zum Umweltschutz bei.

UMWELTSCHUTZ - RICHTLINIE 2012/19/EG

Zum Schutz unserer Umwelt und Gesundheit müssen elektrische und elektronische Altgeräte nach den klar vorgegebenen Regeln entsorgt werden, die sowohl von Lieferanten als auch von Benutzern zu befolgen sind.

Daher darf Ihr Gerät, welches auf seinem Typenschild oder der Verpackung mit

dem entsprechenden Symbol  gekennzeichnet ist, keinesfalls in einer öffentlichen Mülltonne oder im Hausmüll entsorgt werden. Der Benutzer muss das Gerät den örtlichen Abfall-Sortierstellen zum Recycling oder zur Wiederverwendung zu anderen Zwecken im Sinne der Richtlinie übergeben.

¡Muchas gracias!

Muchas gracias por haber elegido nuestro producto VALBERG.

Seleccionados, testados y recomendados por ELECTRO DEPOT, los productos de la marca VALBERG le garantizan una facilidad de uso, un rendimiento eficaz y una calidad impecable. Con este dispositivo puede estar seguro de que siempre quedará satisfecho al utilizarlo. Bienvenido a ELECTRO DEPOT.

Visite nuestra página web: www.electrodepot.es



A Antes de utilizar el aparato

- 106 Instrucciones de seguridad
 - 121 Preparaciones para la instalación y el uso
 - 121 Características técnicas
 - 122 Elección del lugar de instalación
 - 122 Instalación del horno empotrable
-

B Utilización del aparato

- 124 Conexión y seguridad del horno empotrable
 - 125 Recomendaciones generales y precauciones
 - 125 Utilización del horno
 - 126 Función del horno
 - 128 Utilización del temporizador electrónico
 - 131 Accesorios del horno
-

C Información práctica

- 133 Limpieza y mantenimiento del horno
- 135 Servicio postventa y transporte
- 136 Cómo desechar su antiguo aparato

El manual se puede consultar en el sitio web de <http://www.electrodepot.es/sav/notice>

Estimado/a cliente, nuestro objetivo es poder ofrecerle productos de calidad que respondan a sus expectativas, elaborados en modernas fábricas y sometidos a rigurosas pruebas de control de calidad. Este manual contiene toda la información necesaria para utilizar con total confianza y eficacia este horno, diseñado con la más moderna tecnología. Antes de comenzar a utilizar el horno, le recomendamos que lea el presente manual, que contiene todas las instrucciones básicas para una instalación correcta y fiable, para su mantenimiento y uso. Para el montaje del horno, póngase en contacto con un técnico cualificado.

Lea atentamente y en su totalidad este manual antes de utilizar su aparato de cocina y consérvelo para poder consultarlo cuando sea necesario.

Este manual se ha redactado para varios modelos. Por lo tanto, su aparato de cocina puede no estar equipado con todas las características descritas en este manual. Compruebe las características de su aparato en los párrafos del manual que contienen imágenes.

Instrucciones de seguridad

- La fabricación de su aparato de cocina respeta todas las normas y reglamentaciones nacionales e internacionales vigentes respectivas.
- Los trabajos de mantenimiento y entretenimiento se deben efectuar exclusivamente por técnicos cualificados. Los trabajos de reparación y de mantenimiento realizados por personas no cualificadas pueden provocar situaciones de peligro. No modifique, bajo ningún concepto, las especificaciones de su aparato de cocina. No realice trabajos de reparación usted mismo, puede exponerse a daños como, por ejemplo, una descarga eléctrica.
- Antes de instalar el aparato, compruebe que las condiciones de distribución local (según su aparato: naturaleza y presión del gas, tensión y frecuencia de la red de electricidad) son compatibles con las características indicadas en la placa de características de su aparato de cocina. En caso de daños provocados por una conexión incorrecta o una instalación inadecuada, la garantía no será válida.
- En el caso de aparatos eléctricos: la seguridad

eléctrica de su aparato de cocina solo está garantizada si su aparato está conectado a una red de alimentación eléctrica con conexión a tierra, según las normas de seguridad eléctrica vigentes. Si no está completamente seguro de que su instalación eléctrica disponga de puesta a tierra, consulte a un técnico cualificado.



ADVERTENCIA

Su aparato de cocina está diseñado únicamente para la cocción de alimentos y para un uso exclusivamente doméstico. No debe jamás ser utilizado con otros fines, por ejemplo, en un ambiente comercial o para calentar una sala. El fabricante no se hará responsable en caso de daños ligados a un uso inadecuado, incorrecto o negligente.

- Los niños con al menos 8 años o las personas con capacidades físicas, sensoriales o mentales reducidas o con falta de experiencia o conocimientos pueden utilizar este aparato de cocción, siempre y cuando se supervise correctamente su uso o se les proporcionen las instrucciones relativas al uso del aparato en condiciones de seguridad y comprendan los riesgos a los que pueden enfrentarse. No deje que los niños jueguen con el aparato. La limpieza y el mantenimiento no deben ser realizados por niños sin supervisión por parte de una persona responsable.

- No intente levantar o desplazar el aparato de cocción utilizando el tirador del horno.

- Este aparato de cocción no está conectado a un dispositivo de evacuación de

productos de combustión. Debe instalarse y conectarse según las reglas de instalación vigentes. Se debe prestar una especial atención a las exigencias relativas a la ventilación.

- Si el quemador de gas no se ha encendido después de 15 segundos, cierre la manecilla del quemador, abra la puerta de la cocina y espere al menos un minuto antes de volver a intentar encenderlo de nuevo.

- Estas instrucciones solo son válidas si el símbolo del país figura en su aparato de cocina. Si el símbolo del país no figura en su aparato de cocina, debe consultar las instrucciones técnicas que proporcionan las informaciones necesarias relativas a las condiciones de utilización particulares.



ADVERTENCIA

- El aparato y sus elementos accesibles pueden calentarse mucho durante su utilización. Tenga cuidado de no tocar los elementos calefactores. Los niños menores de 8 años deben permanecer alejados a menos que estén vigilados constantemente.
- Durante su utilización, todos los elementos accesibles de su aparato de cocina se calientan y permanecen calientes durante un cierto tiempo, incluso cuando ya esté apagado. No toque las superficies calientes (mandos y tiradores del horno incluidos) e impida que los niños menores de 8 años se aproximen al aparato. Se recomienda dejar enfriar las partes directamente expuestas al calor antes de tocarlas.
- No deje su aparato de cocina sin vigilancia cuando cocine aceites o materias grasas líquidas o sólidas. Estas materias, a altas temperaturas, pueden provocar un incendio. **NO INTENTE JAMÁS** apagar con agua las llamas provocadas por aceite caliente; apague su aparato de cocina y cubra la cacerola o la sartén con una tapa para sofocar las llamas. Si tiene una campana no la ponga jamás en funcionamiento sin vigilancia mientras caliente aceite. No deje material inflamable cerca de su aparato de cocina cuando esté en funcionamiento.

**ADVERTENCIA**

Peligro de incendio: no coloque nunca objetos sobre la placa de cocina.

**ADVERTENCIA**

Riesgo de incendio: no coloque objetos en las superficies de cocción y no ponga ningún objeto que contenga productos presurizados, como aerosoles, ni materiales inflamables (objetos de papel, plástico o tejido) en el cajón situado bajo el horno o sobre la placa de cocina. Esta consigna también es aplicable para los utensilios de cocina de plástico (así como a los mangos de los utensilios).

Advertencia:

- Si la superficie está agrietada, desenchufe el electrodoméstico de la alimentación para evitar cualquier riesgo de descarga eléctrica.
- Si su aparato de cocción viene con una placa de cocina de cristal (vitrocerámica o inducción) y la superficie está agrietada, ponga los mandos en «0» para evitar una posible descarga eléctrica. De igual modo, si aparecen fisuras en las placas eléctricas, se debe cortar inmediatamente el suministro eléctrico para evitar una posible electrocución.
- No coloque objetos metálicos, como cuchillos, tenedores, cucharas y tapas en la placa de cocina ya que pueden calentarse.
- Cuando haya terminado de

utilizar la placa de cocina, apáguela por medio del dispositivo de encendido; no confíe esta operación al detector de ollas.

- Antes de quitar la tapa, elimine cualquier resto de rebose. Si su aparato de cocina lleva una tapa, debe levantar esta tapa antes de poner a funcionar las zonas de cocción. Antes de volver a cerrar la tapa, compruebe que el aparato de cocina se ha enfriado correctamente. Las tapas de cristal pueden romperse si están calientes. Apague todos los quemadores antes de cerrar la tapa.

- El aparato no está destinado para ser activado mediante un temporizador externo o un sistema de mando a distancia distinto. Su aparato de cocina no debe conectarse jamás a una alargadera, un temporizador externo, una

toma múltiple o un sistema de mando a distancia distinto del suyo ni cualquier otro dispositivo que lo haga funcionar automáticamente.

- Para impedir que el aparato de cocina bascule, se deben instalar unos soportes de estabilización. Si su aparato de cocina está instalado sobre una base, tome las precauciones necesarias para que no se caiga.



ADVERTENCIA

Este dispositivo de estabilización se debe colocar para evitar que el aparato bascule (véanse las explicaciones en el manual).

- El aparato se calienta durante su utilización. No toque los elementos calefactores situados en el interior del horno. No toque los elementos calefactores (resistencias) cuando el horno esté en funcionamiento, puede sufrir quemaduras.
- Asegúrese de girar las asas de las ollas hacia el interior de la placa de cocina para evitar que se puedan caer. Las asas de las ollas se pueden poner muy calientes, cuidado con los niños.
- Preste atención a los tiradores de la puerta del horno y a los mandos de las zonas de cocción que pueden estar calientes cuando utilice el aparato y pueden permanecer calientes durante un cierto tiempo después de su uso.
- No utilice productos de limpieza abrasivos, cremas cáusticas, esponjas abrasivas o rascadores metálicos para limpiar los elementos de su aparato de cocina (vidrio, esmalte, acero inoxidable, plástico y pintura). Si lo hace, podría rayar estas superficies y quebrar las superficies de vidrio, así como destruir otros elementos del aparato de cocina. No utilice productos de mantenimiento abrasivos o rascadores metálicos duros para limpiar la puerta de cristal del horno, podrían arañar la superficie y romper el cristal.
- No utilice limpiadores de vapor para limpiar su aparato de cocina.
- Se han tomado todas las medidas de seguridad posibles para garantizar su seguridad. Para evitar romper los elementos de cristal, procure no rayarlos cuando los limpie. No golpee estas superficies de cristal, no deje caer accesorios

sobre ellas ni se monte en las superficies de cristal (en caso de trabajos encima de su aparato de cocina).



ADVERTENCIA

Asegúrese de que el aparato esté desenchufado de la toma de corriente antes de cambiar la lámpara para evitar cualquier riesgo de descarga eléctrica.



ADVERTENCIA

Las partes accesibles pueden calentarse mientras están en funcionamiento.

- Se recomienda mantener alejados a los niños.
- Durante las limpiezas pirolíticas, las rejillas del horno, las guías y cualquier otro accesorio se deben retirar antes del ciclo de pirólisis. Las salpicaduras excesivas deben limpiarse

también antes del ciclo de pirólisis.

- Utilice sólo el sensor de temperatura recomendado para este horno (opción de sonda térmica, si su aparato cuenta con ella).
- No haga presión sobre el cable eléctrico (si está presente) durante la instalación de su aparato de cocina. Compruebe también que el cable no esté aplastado detrás de su aparato de cocina. Si el cable de alimentación está dañado, debe ser reemplazado por un cable de las mismas características que el original. Esta operación debe ser realizada por un técnico cualificado para evitar cualquier peligro.
- Cuando la puerta del horno o el cajón bajo el horno estén abiertos, no coloque nada sobre ellos ni deje que los niños salten o se sienten

sobre la puerta. Esto podría desequilibrar su aparato de cocina y romper ciertas partes (de ahí la necesidad de instalar las fijaciones de estabilización).

Si utiliza otros aparatos eléctricos cerca de su aparato de cocina, compruebe que el cable de alimentación de estos aparatos no esté en contacto con la superficie caliente de su aparato de cocina.

- Utilice su aparato de cocina solamente cuando la instalación se haya completado.

- Su aparato de cocina debe instalarse y ponerse en marcha por un técnico cualificado. El fabricante declina cualquier responsabilidad por cualquier daño causado por una colocación incorrecta o por una instalación realizada por una persona no cualificada.

- Después de haber desembalado su aparato de cocina, compruebe que no ha sido dañado durante el transporte. No utilice el aparato si estuviese dañado y contacte inmediatamente a su vendedor. Los materiales de embalaje (poliestireno, nailon, grapas, etc.) pueden resultar peligrosos para los niños. Recójalos y deséchelos de inmediato (colóquelos en los contenedores específicos para el reciclado).

- Proteja su aparato de cocina contra los efectos atmosféricos. No lo exponga al sol, a la lluvia, a la nieve, al polvo, etc.

- Los materiales situados alrededor del aparato (muebles) deben poder soportar una temperatura mínima de 100 °C.

- Las condiciones para la conexión de gas de su

aparato de cocina están indicadas en una etiqueta pegada en la parte trasera del aparato (únicamente para los aparatos de cocina de gas y mixtos).

Si utiliza su aparato de cocina con gas de una bombona de propano, la bombona debe estar instalada obligatoriamente en el exterior de la casa (únicamente para los aparatos de cocina de gas). Le recomendamos que instale un detector de humo en su hogar y que tenga una cubierta protectora o un extintor cerca de su aparato de cocina.

Durante su utilización

- Cuando ponga en marcha el horno por primera vez, podrá percibir un olor característico proveniente de los materiales aislantes y los elementos calefactores. Por ello, antes de utilizar su horno,

hágalo funcionar en vacío a su máxima temperatura durante 45 minutos. También debe asegurarse de que la habitación donde se instala el aparato de cocina esté bien ventilada.

- Durante la utilización del horno, las superficies internas y externas del aparato se calientan. No se coloque enfrente de la puerta cuando la abra, retírese ya que el vapor caliente que sale del horno podría provocarle quemaduras.

- No coloque materiales inflamables o combustibles cerca de su aparato de cocina mientras esté en funcionamiento.

- Utilice sistemáticamente guantes de cocina para meter o sacar los platos en el horno.

- No deje su aparato de cocina sin vigilancia cuando cocine aceites o materias grasas líquidas o sólidas. Estas materias, a altas temperaturas, pueden provocar un incendio. **NO INTENTE JAMÁS** apagar con agua las llamas provocadas por aceite caliente; apague su aparato de cocina y cubra la cacerola o la sartén con una tapa para sofocar las llamas. Si tiene una campana no la ponga jamás en funcionamiento sin vigilancia mientras caliente aceite. No deje material inflamable cerca de su aparato de cocina cuando esté en funcionamiento.
- Coloque siempre los recipientes de cocina en el centro de la zona de cocción con las asas hacia el interior para que no molesten y para que los niños no puedan cogerlas.
- No utilice las zonas de cocción sin ollas encima o con ollas vacías.
- En las placas eléctricas, utilice sólo recipientes de fondo llano.
- No corte pan en las superficies de vitrocerámica e inducción. Las superficies de cristal no deben utilizarse como superficie de trabajo. Tenga la precaución de no colocar en estas superficies recipientes que pudiesen estropear el cristal. Los recipientes con bordes afilados pueden rayar la superficie de cristal y estropearla. Seque de forma sistemática la base de las ollas con un paño antes de colocarlas en la superficie de cristal. De esta manera, podrá eliminar las micropartículas que se encuentren debajo del recipiente que podrían rayar el cristal.

- En la vitrocerámica, utilice sólo recipientes de base plana.
- En las placas de inducción, use sólo recipientes de base plana específicos para la inducción (indicado bajo el recipiente por el fabricante).
- Es posible que escuche un pequeño ruido cuando se pone en marcha una de las placas de cocción. Los usuarios que utilicen un marcapasos deben mantener la parte superior de su cuerpo a una distancia mínima de 30 cm de las zonas de cocina por inducción encendidas.
- Si no va a utilizar su aparato de cocción durante un largo período de tiempo, le aconsejamos desenchufarlo de la red eléctrica. En caso de aparatos de cocción a gas, cierre también el grifo del gas cuando no vaya a utilizar el aparato.
- Si no va a utilizar durante un cierto período de tiempo sus placas eléctricas, debe poner un poco de aceite encima para evitar que se oxiden (son placas de hierro fundido).
- Compruebe que los mandos de su aparato de cocción estén siempre en la posición «0» cuando no lo utilice. Antes de quitar la tapa, elimine cualquier resto de rebose. Se recomienda dejar enfriar la placa de cocina antes de cerrar la tapa. Coloque bien las rejillas en las guías correderas laterales previstas para ello; en caso contrario, si tira de las rejillas podrían inclinarse y podría salirse el líquido caliente contenido en los recipientes de cocción, causándole quemaduras.
- Algunos aparatos de cocción con horno eléctrico están equipados con un ventilador tangencial. Este

ventilador funciona durante la cocción. El aire se expulsa a través de los orificios situados entre la puerta del horno y el panel de control. El ventilador puede seguir funcionando una vez que el horno se haya apagado para ayudar a enfriar el aparato, es normal, no se preocupe.

- Utilizar un aparato de cocina de gas implica calor, humedad, olores y productos de combustión del gas en la habitación en la que se haya instalado el aparato de cocción. Asegúrese de que la cocina esté bien ventilada cuando el aparato de cocina esté funcionando, no obstruya las aberturas o bien instale un dispositivo de ventilación mecánico (por ejemplo, una campana extractora mecánica). En el caso de aparatos de cocción eléctricos, la cocción generará también humedad y olores. Debe por consiguiente instalar

un dispositivo de ventilación mecánica.

- El uso prolongado de su aparato de cocina puede necesitar una ventilación complementaria, como abrir las ventanas o aumentar el nivel de la ventilación mecánica si estuviese instalada.

- Si utiliza el grill de gas (según modelo), debe dejar la puerta abierta y colocar la tela de protección (para el panel y los mandos) suministrada con su aparato de cocina. No use nunca el grill de gas cuando la puerta del horno esté cerrada (para los aparatos de cocina de gas con grill de gas).

- En el caso de aparatos de cocina con horno eléctrico, para utilizar el grill eléctrico (según el modelo) debe dejar la puerta del horno cerrada.

- Cuando la puerta del horno o el cajón bajo el horno estén abiertos, no coloque nada sobre ellos ni deje que los niños salten o se sienten sobre la puerta. Esto podría desequilibrar su aparato de cocina y romperlo, de ahí la necesidad de colocar las fijaciones de estabilización.
- No coloque ningún objeto pesado o inflamable (nailon, bolsas de plástico, papel, prendas, etc.) en el cajón de debajo del horno. Esta consigna también es aplicable para los utensilios de cocina de plástico (así como para los mangos de los utensilios).
- No seque toallas, esponjas o ropa en o sobre su aparato de cocina ni sobre el tirador del horno.

**ADVERTENCIA**

Las tapas de cristal pueden romperse bajo el efecto del calor. Antes de volver a cerrar la tapa, cierre todos los quemadores o zonas de cocción y deje que la superficie de la placa de cocina se enfríe.

Durante la limpieza y el mantenimiento

- Apague siempre su aparato de cocina antes de la limpieza o el mantenimiento y desenchúfelo de la red eléctrica o apague el interruptor general.
No retire jamás los mandos para limpiar el panel de control.
- No utilice jamás un limpiador a vapor para limpiar los elementos de su aparato de cocina.



OBSERVACIONES

Para garantizar la eficacia y la seguridad de su aparato, le recomendamos utilizar siempre piezas originales y contactar a nuestros representantes si lo considera necesario.

Preparaciones para la instalación y el uso

• Este horno moderno, funcional y práctico, desarrollado con materiales de primera calidad, sabrá dejarle satisfecho. Lea este manual en el que encontrará todos los consejos prácticos para obtener excelentes resultados y evitar cualquier problema en el futuro. Las informaciones a continuación son necesarias para la instalación y las operaciones de mantenimiento. Estas informaciones también las debe leer el técnico que va a instalar el aparato.



CONSEJOS

Contacte a un técnico cualificado para la instalación del horno.

Características técnicas

Marca		VALBERG
Modelo		960993 - MF069CX701TV2
Tipo de horno		ELÉCTRICO
Masa	Kg	31,3(+/-2)
Índice de eficiencia energética – convencional		103,6
Índice de eficiencia energética – ventilación forzada		94,1
Clase energética		A
Consumo de energía (electricidad) - convencional	kWh/ciclo	0,87
Consumo de energía (electricidad) – ventilación forzada	kWh/ciclo	0,79
Número de cavidades		1
Fuente de calor		ELÉCTRICO
Volumen	L	69
Este horno cumple con EN 60350-1		

Trucos para ahorrar energía

Horno

- A ser posible, cocine los alimentos juntos.
- Mantenga el tiempo de precalentamiento durante poco tiempo.
- No prolongue el tiempo de cocción.
- No olvide apagar el horno al final de la cocción.
- No abra la puerta del horno durante el periodo de cocción.

Elección del lugar de instalación

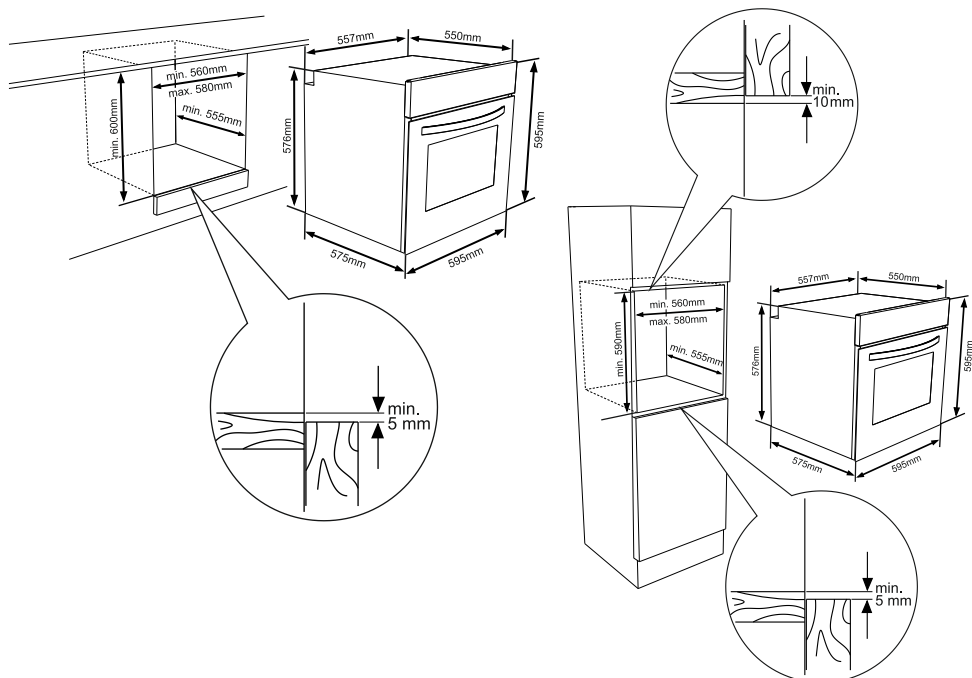
A la hora de elegir el lugar donde se instalará el horno, debe tener en cuenta algunos factores. Siga atentamente las recomendaciones a continuación para evitar cualquier problema y situación peligrosa.

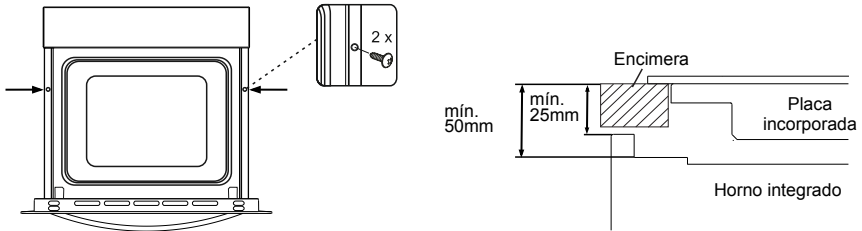
- Cuando elija el lugar de instalación, debe asegurarse de que no haya ningún material inflamable cerca, como cortinas, prendas impermeables, etc. que puedan arder con rapidez.
- El mueble donde vaya instalado el horno, así como los muebles más próximos, deben estar fabricados con materiales resistentes a temperaturas superiores a 90 °C.

Para que la instalación sea correcta, debe evitar que el horno entre en contacto con elementos eléctricos. No se recomienda instalar el horno cerca de un frigorífico o un congelador. El rendimiento de los aparatos mencionados anteriormente se verá afectado por el calor que desprenda el horno. Después de sacar el horno del embalaje, compruebe que no esté dañado. Si el horno está dañado, no debe utilizarlo y debe contactar inmediatamente al servicio de postventa.

Instalación del horno empotrable

Dimensiones de los armarios recortados





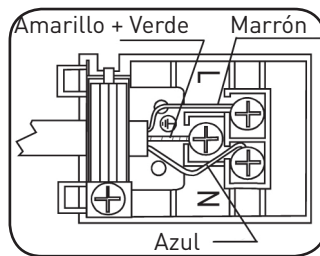
Introduzca el horno en el mueble empujándolo hacia dentro. Abra la puerta del horno e inserte 2 tornillos en los agujeros situados en el marco del horno. Apriete los tornillos cuando el marco del horno entre en contacto con la superficie de madera del armario.

Si el horno se instala bajo una placa, la distancia entre la encimera y el panel superior del horno debe ser de 50mm como mínimo y la distancia entre la encimera y la parte superior del panel de control debe ser de 25mm como mínimo.

Conexión y seguridad del horno empotrable

Debe seguir las instrucciones siguientes durante la conexión:

- El cable de tierra (amarillo/verde) debe conectarse al tornillo donde aparece el símbolo de tierra. La conexión del cable de alimentación debe efectuarse de acuerdo con la figura n.º 3. Si no hay ninguna toma de tierra que se ajuste a las normas vigentes en la instalación eléctrica existente, póngase en contacto con un electricista. La línea eléctrica que alimenta el horno a partir del contador debe tener obligatoriamente un disyuntor con una apertura de contacto de al menos 3 mm (potencia 20 A, tipo de funcionamiento retardado).
- La toma de tierra debe estar lo más cerca posible del horno. No utilice jamás una alargadera.
- El cable de alimentación no debe estar en contacto con la superficie caliente del producto.
- Si el cable de alimentación está dañado, contacte al servicio postventa que es el único autorizado para cambiarlo.
- La conexión del aparato debe efectuarse por una persona autorizada. Debe utilizar un cable de alimentación del tipo H05VV-F.
- Una conexión incorrecta puede dañar el aparato. La garantía no cubre este tipo de daños.
- Este horno no debe conectarse a una toma de corriente con un temporizador exterior, un programador o un sistema de mando a distancia separado.
- El aparato ha sido diseñado para funcionar con una corriente de 220-240 V. Si la corriente que utiliza no tiene el mismo valor que esta, póngase en contacto de inmediato con el servicio postventa.



Función del horno

Lámpara del horno

Solo el indicador del horno se encenderá y permanecerá encendido para cualquier función de cocción.

Función de descongelación

Los indicadores de advertencia del horno se encienden, el ventilador comienza a funcionar. Para utilizar la función de descongelación, saque los alimentos congelados y póngalos en el horno sobre una bandeja colocada en la tercera guía contando desde abajo. Se recomienda colocar una bandeja bajo los alimentos que se quiere descongelar para recoger el agua sobrante. Esta función no le permite preparar ni cocinar sus alimentos. Únicamente le permite descongelar alimentos.

Función turbo

- El termostato y los indicadores de advertencia del horno se encienden y el elemento calefactor superior y el ventilador funcionan.
- La función turbo dispersa el calor en el horno. Todos los alimentos situados en las bandejas se cuecen de manera uniforme. Se recomienda precalentar el horno durante 10 minutos.

Función de cocción estática

- El termostato y los indicadores de advertencia del horno se encienden y los elementos calefactores, inferiores y superiores, comienzan a funcionar.
- La función de cocción estática genera calor, lo que asegura una cocción uniforme de los alimentos a nivel inferior y superior. Esta función es ideal para la cocción de masas, pasteles, platos de pasta al horno, lasañas y pizzas. Se recomienda precalentar el horno durante 10 minutos y efectuar la cocción a un solo nivel al mismo tiempo mientras se usa esta función.

Función de ventilación

- El termostato y los indicadores de advertencia del horno se encienden y el ventilador y los elementos calefactores, superiores e inferiores, comienzan a funcionar.
- Esta función está especialmente indicada para la cocción de pastas. La cocción se realiza gracias a los elementos calefactores inferiores y superiores situados en el interior del horno y gracias el ventilador que asegura la circulación del aire, lo que aporta un ligero efecto grill a los alimentos. Se recomienda precalentar el horno durante 10 minutos.

Función pizza

- El termostato y los indicadores de advertencia del horno se encienden y el ventilador y los elementos calefactores, superiores e inferiores, comienzan a funcionar.
- Esta función, que combina ventilador y elemento de calentamiento inferior, está indicada para cocinar de manera uniforme alimentos como las pizzas.

- Mientras el ventilador dispersa el calor del horno, el elemento calefactor inferior cocina la pasta alimentaria.

Función de grill rápido

- El termostato y los indicadores de advertencia del horno se encienden y el grill, el ventilador y el elemento calefactor superior funcionan.
- Esta función se utiliza para un grill rápido y para abarcar una superficie mayor. Para cocinar en grill, utilice las guías superiores del horno. Barnice ligeramente la rejilla metálica con aceite para impedir que los alimentos se peguen y coloque los alimentos en el centro de la rejilla. Coloque siempre una bandeja por debajo para recoger las gotas de aceite o grasa que puedan caer. Se recomienda precalentar el horno durante 10 minutos.



ADVERTENCIA

Cuando gratine los alimentos, la puerta del horno debe estar cerrada y la temperatura del horno regulada a 190 °C.

Grill doble - Ventilador

- El termostato y los indicadores de advertencia del horno se encienden, y el elemento calefactor del grill y la turbina comienzan a funcionar.
- Esta función se utiliza para gratinar alimentos . Para cocinar en grill, utilice las guías superiores del horno. Barnice ligeramente la rejilla metálica con aceite para impedir que los alimentos se peguen y coloque estos últimos en el centro de la rejilla. Coloque siempre una bandeja por debajo para recoger las gotas de aceite o grasa que puedan caer. Se recomienda precalentar el horno durante 10 minutos.



ADVERTENCIA

Cuando gratine los alimentos, la puerta del horno debe estar cerrada y la temperatura regulada en 190 °C.

Grill - Ventilador

- El termostato y los indicadores de advertencia del horno se encienden; el elemento calefactor del grill, el ventilador comenzarán a funcionar.
- Esta función es perfecta para los alimentos más gruesos durante el gratinado . Para cocinar en grill, utilice las guías superiores del horno. Barnice ligeramente la rejilla metálica con aceite para impedir que los alimentos se peguen y colóquelos en el centro de la rejilla. Coloque siempre una bandeja por debajo para recoger las gotas de aceite

o grasa que puedan caer. Se recomienda precalentar el horno durante 10 minutos.



ADVERTENCIA

Cuando gratine los alimentos, la puerta del horno debe estar cerrada y la temperatura regulada sobre 190 °C.

Utilización del temporizador electrónico



Para ajustar la hora, presione simultáneamente las teclas (+) y (-) del temporizador. Parpadea entonces un punto central; esto indica que puede ajustar la hora con las teclas (+) y (-). Al cabo de unos segundos, el punto central se pone fijo, lo que significa que la hora ya está programada. Para activar el sonido del temporizador, pulse la tecla (+). El símbolo (Δ) parpadea, lo que indica que puede ajustar la duración deseada. Siga pulsando la tecla (+) hasta la duración deseada (en minutos, hasta 99:50 y, a continuación, en horas y minutos, hasta 10h00). Transcurridos unos segundos, el símbolo se pone fijo y el indicador de cuenta atrás se pone en marcha. Una vez finalizado el tiempo, el temporizador emite una señal acústica, pero el horno sigue funcionando. Para apagar el horno debe colocar el mando y el termostato del horno en posición "Parada".

Ajuste del tono del sonido

Para ajustar la tonalidad del temporizador, pulse la tecla (-) durante 1 a 2 segundos; el temporizador emitirá un pitido. Después, cada vez que pulse la tecla (-), el temporizador emitirá uno de tres tipos de pitido diferentes. Cuando haya seleccionado el tono, pulse cualquier otra tecla; el temporizador memorizará automáticamente el tono que se acaba de seleccionar.

Recetas	Turbo (circulación de calor)			Solera-Bóveda		
	Posición del termostato (°C)	Posición de la rejilla	Tiempo de cocción (min)	Posición del termostato (°C)	Posición de la rejilla	Tiempo de cocción (min)
Milhojas	170 - 190	1 - 2 - 3	35 - 45	170 - 190	1 - 2	35 - 45
Pasteles	150 - 170	1 - 2 - 3	30 - 40	170 - 190	1 - 2	30 - 40
Galletas	150 - 170	1 - 2 - 3	25 - 35	170 - 190	1 - 2	30 - 40
Albóndigas de carne gratinadas						
Alimentos líquidos	175 - 200	2	40 - 50	175 - 200	2	40 - 50
Pollo				200	1 - 2	45 - 60
Chuletas						
Filetes						
Pastel cocinado con dos placas	160 - 180	1 - 4	30 - 40			
Pasta cocinada con dos placas	170 - 190	1 - 4	35 - 45			

Recetas	Solera-Bóveda-Calor impulsado			Grill		
	Posición del termostato (°C)	Posición de la rejilla	Tiempo de cocción (min)	Posición del termostato (°C)	Posición de la rejilla	Tiempo de cocción (min)
Milhojas	170 - 190	1 - 2	25 - 35			
Pasteles	150 - 170	1 - 2 - 3	25 - 35			
Galletas	150 - 170	1 - 2 - 3	25 - 35			
Albóndigas de carne gratinadas				200	4	10 - 15
Alimentos líquidos	175 - 200	2	40 - 50			
Pollo	200	1 - 2	45 - 60	200		50 - 60
Chuletas				200	3 - 4	15 - 25
Filetes				200	4	15 - 25
Pastel cocinado con dos placas						
Pasta cocinada con dos placas						

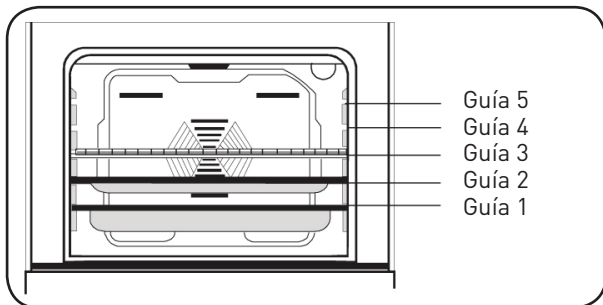
Accesorios del horno

- Su horno dispone (según el modelo) de placas, una bandeja, una rejilla y un espiedo para asar aves. Por otro lado, puede utilizar fuentes de cristal, moldes para pastel y placas de horno especiales adaptadas para la cocción en horno que encontrará en el mercado. Respete las instrucciones suministradas por el fabricante referentes a la utilización del producto. Si utiliza bandejas de dimensiones pequeñas, céntrelas correctamente sobre la rejilla.
- Deben respetarse las siguientes instrucciones para todas las bandejas esmaltadas. La placa puede cambiar de forma, debido a las altas temperaturas, si los alimentos destinados a la cocción no cubren toda la superficie de la placa del horno, si acaban de salir del congelador o si la bandeja se utiliza para recoger los jugos y grasas generados por haber asado dichos alimentos.
- La placa recuperará su forma inicial cuando se haya enfriado completamente después de la cocción. Se trata de un fenómeno normal debido al calor. Si utiliza fuentes y otros utensilios de cristal para la cocción, no los exponga directamente al frío después de haberlos sacado del horno. No los coloque sobre superficies frías o húmedas. Póngalos sobre un salvamanteles o sobre una bandeja y deje que se enfríen lentamente para evitar que se rompan.
- Si utiliza el grill del horno, le recomendamos que utilice los utensilios que se proporcionan con la placa correspondiente (si su producto incluye estos accesorios). De este modo, las materias grasas que se derraman y salpican no ensuciarán el interior del horno. Si utiliza la rejilla, ponga una bandeja de horno en una de las dos gradas inferiores para recoger las materias grasas. Para facilitar la limpieza, añada un poco de agua en la bandeja.



ADVERTENCIA

No apoye nunca la bandeja sobre la parte inferior del horno, ya que podría sobrecalentarse y el esmalte del horno podría resultar dañado. Cuando utilice el grill, use las gradas 3 y 4 y lubrique la rejilla para que los alimentos que vaya a gratinar no se peguen a la rejilla.



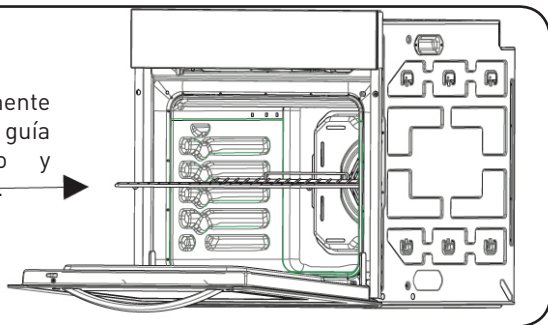
Rejilla: se utiliza para la función de gratinado y para poner diversos recipientes que no sean la bandeja de cocción.

Bandeja con fondo pequeño: se utiliza para la cocción de productos de repostería, como flanes, etc.

Bandeja profunda: utilizada para cocciones lentas.

Atención:

Coloque correctamente la rejilla sobre una guía corredera del horno y empújela hasta el fondo.



Limpieza y mantenimiento del horno

Limpieza

- Antes de limpiar el aparato, asegúrese de que todos los mandos estén apagados y de que el horno esté frío.



ADVERTENCIA

Desenchufe siempre el aparato antes de empezar a limpiarlo.

- Verifique que los productos de limpieza han sido homologados y recomendados por el fabricante antes de utilizarlos. No utilice cremas cáusticas, polvos limpiadores abrasivos, estropajos abrasivos, estropajos de lana de acero tupida ni herramientas duras para evitar dañar las superficies.

- Utilice productos en crema o líquidos que no contengan estas partículas.
- En el caso de que los excedentes de líquidos que se hubieran derramado ardiesen, el esmalte podría resultar dañado.
- Limpie inmediatamente los líquidos que se hayan derramado. No utilice limpiadores de vapor para limpiar el horno.

Limpieza del interior del horno

- Después de cada utilización, limpie el horno con un trapo suave, previamente humedecido con agua jabonosa. Vuelva a limpiarlo una vez más con un trapo húmedo y, luego, séquelo. No utilice limpiadores secos o en polvo.

Paredes catalíticas

- El horno autolimpiador catalítico se diferencia del horno de esmalte por sus paredes internas recubiertas de un esmalte microporoso especial que absorbe y elimina los restos de grasa durante la cocción. En caso de que se derrame líquido graso sobre las paredes de esmalte liso, la acción autolimpiadora es insuficiente. Pase una esponja húmeda sobre las manchas de grasa y, después, caliente el horno a temperatura máxima. Cuando el horno esté apagado y frío, pase de nuevo la esponja húmeda.

Cambio de la bombilla

- Un técnico autorizado debe efectuar la sustitución de la bombilla. Desenchufe el horno y verifique que está frío. Quite la tapa de cristal de la lámpara y, a continuación, la bombilla.

- Ponga la nueva bombilla, resistente a 300 °C (especial para hornos de 230 V, 25 vatios, tipo E14) en el lugar de la antigua. Vuelva a poner la tapa de cristal de la lámpara en su sitio.

Servicio postventa y transporte

Antes de contactar al servicio postventa

Si el horno no funciona:

- Compruebe que el horno e té enchufado.
- Compruebe que no ha a un corte de corriente.
- ara los modelos equipados de temporizador, compruebe que dicho temporizador no esté ajustado en la posición «Manual».
- En el caso de los modelos provistos de un programador, este no se puede regular.

Si el horno no calienta:

- Es posible que el termostato del horno no esté regulado.

Si la luz interior no se enciende:

- Compruebe que el horno e té enchufado.
- Compruebe que la bombilla no esté defectuosa. Si fuese el caso, replácela según las indicaciones previas.

Cocción (si la parte inferior o superior no calientan de la misma forma):

- Compruebe la posición de las rejillas, el tiempo de cocción y la posición del termostato.

Si, a pesar de estas sugerencias, los problemas persisten, contacte al servicio postventa.

Información relativa al transporte

- Si necesita transportar el horno, conserve el embalaje original del producto y métalo dentro. Respete las instrucciones de transporte que se indican en el embalaje. Abra la puerta del horno y coloque cartón o papel en el cristal interior para que las bandejas y la rejilla no dañen la puerta durante el transporte. Precinte también la puerta del horno a las paredes laterales.

Si no conserva el embalaje original:

- Tome las medidas necesarias para proteger las superficies externas (cristal y superficies pintadas) del horno contra eventuales golpes.

Embalaje y medioambiente

Cómo desechar los materiales del embalaje

Los materiales del embalaje protegen su aparato contra los posibles daños que se puedan originar en el transporte. Estos materiales son respetuosos con el medioambiente ya que son reciclables. El reciclado de los materiales permite, al mismo tiempo, economizar las materias primas y reducir la producción de residuos.

Cómo desechar su antiguo aparato


RECOGIDA SELECTIVA DE RESIDUOS DE APARATOS ELÉCTRICOS Y ELECTRÓNICOS



Este aparato lleva el símbolo RAEE (Residuos de Aparatos Eléctricos y Electrónicos) que significa que al final de su vida útil, no debe tirarse a la basura, sino que debe depositarse en la unidad de clasificación de residuos de su localidad. La valorización de los residuos permite contribuir a conservar nuestro medio ambiente.

PROTECCIÓN DEL MEDIO AMBIENTE - DIRECTIVA 2012/19/EU

Para preservar nuestro medio ambiente y nuestra salud, la eliminación de los aparatos eléctricos y electrónicos al final de su vida útil debe hacerse según normas muy precisas y requiere la implicación de todos, tanto del proveedor como del usuario.

Es por ello que su aparato, tal y como señala el símbolo  que se encuentra en su placa de características o en su embalaje, no debe, bajo ningún concepto, tirarse a un contenedor público o privado de residuos domésticos. El usuario tiene derecho a depositar el aparato en un lugar público de recogida selectiva de residuos para que sea reciclado o reutilizado para otras aplicaciones de conformidad con la directiva.

Por la seguridad de los niños, guarde sus aparatos en un lugar seguro hasta que pueda eliminarlos, preferentemente fuera de su domicilio.

CONDITION DE GARANTIE

FR

Ce produit est garanti pour une période de 2 ans à partir de la date d'achat*, contre toute défaillance résultant d'un vice de fabrication ou de matériau. Cette garantie ne couvre pas les vices ou les dommages résultant d'une mauvaise installation, d'une utilisation incorrecte ou de l'usure anormale du produit.

*sur présentation du ticket de caisse.

GARANTIEVOORWAARDEN

NL

Dit product wordt gegarandeerd voor een periode van 2 jaar vanaf de aankoopdatum*, voor elke storing die het gevolg is van een fabricagefout of het materiaal. Gebreken of schade door slechte installatie, onjuist gebruik of abnormale slijtage van het product worden niet gedekt door deze garantie.

*op vertoon van kassabon.

GARANTIEBEDINGUNGEN

DE

Für dieses Produkt wird ab dem Verkaufsdatum* eine Garantie von 2 Jahren für Mängel infolge von Herstellungs- oder Materialfehlern gewährt. Von dieser Garantie ausgeschlossen sind Mängel oder Schäden, die durch falsche Installation, Handhabungsfehler oder unsachgemäßen Gebrauch verursacht werden.

*gegen Vorlage des Kassenbelegs.

ES

CONDICIONES DE GARANTÍA

Este producto tiene una garantía por un período de 3 años a partir de la fecha de compra*, ante cualquier fallo resultante de un defecto de fabricación o de material. Esta garantía no cubre los defectos o los daños provocados por una mala instalación, un uso inadecuado o por un desgaste anormal del producto.

*mediante la presentación del comprobante de compra.



Cet emballage et
ce produit peuvent faire l'objet
d'une consigne de tri,
pour en savoir plus :
www.quefairedemesdechets.fr

ELECTRO DEPOT

1 route de Vendeville

59155 FACHES-THUMESNIL

France

Made in Turkey

52271463