

mr Safe



QUICK REFERENCE GUIDE

GB NL

FR D

DIGITAL ALCOHOL TESTER

QRG / MrSafe Alcohol Tester K5 / 11-16 / V01
Copyright©Mr Safe

1. IMPORTANT INSTRUCTIONS

! DO NOT DRINK AND DRIVE !
Also never let anyone else drink and drive or operate machinery.
Always use a designated driver to drive you safely!

! WAIT at least 20 minutes, without drinking or smoking before testing. Rinse your mouth with water before testing!

! The alcohol level in your blood can keep increasing up to 2 drinking your last alcoholic beverage. A continuous negative test-result cannot be guaranteed !

! ONLY perform tests in a temperature range between 10-40°C as this may affect the results !

! DO NOT blow smoke, liquid or food residue into the device !

! Conditions that increase the amount of ketones on your breath, such as diabetes or low calorie intake may cause false results !

! This test and your test-result cannot be held as juridical proof in case of law encounters !

The BAC results are for reference only and the test-results cannot be used as a tool to determinate whether you should operate a vehicle or not !
The manufacturer, distributor and importer disclaims any legal responsibility for the measured test-result.

2. PARTS & BUTTONS

A: Mouthpiece Slot
B: Digital LCD Display
C: LEFT button (Select / Begin Test)
D: POWER button (OK / Confirm)
E: RIGHT button (Recall last record / Access Menu)
F: Battery Compartment
G: Mouthpiece Holder (holds 2 pieces)

3. INSTALLING THE BATTERIES

Slightly press down the battery cover and slide it down the device.
Insert 2 X AA Alkaline batteries according to the scheme visible.
Slide the cover back in place until you hear it click.

4. ON / OFF

Press the POWER button (D) for 2 seconds to turn on the device.
You will hear a beep and see the current temperature displayed on the LCD Display (B).
Note: The device will automatically turn off after 30 seconds of inactivity

To turn off the device, press the POWER button (D) again for 2 seconds.

5. NAVIGATING THE MENU

When turning on the device, the LCD Display (B) will show the current temperature.
To enter the menu, press the RIGHT button (E) for 2 seconds.

There are 3 main structures:
USR: settings for user comfort (see chapter 7)
RCD: Display test result record (see chapter 8)
CAL: Calibration (not for end-user)
SCR: (not for end-user)

To navigate through the menu, press the RIGHT button (E).
To exit the menu, press the RIGHT button a few times until you see the current temperature again.

6. USER SETTINGS

To change the user settings, enter the menu as described in chapter 6. When "USR" is visible on the screen, press the POWER button (D) to enter the menu. You can now change the following settings:
Note: to go to the next setting without changing anything, simply press the POWER button (D) to confirm.

- Setting the Temperature format: Use the LEFT button (C) to change between °C or °F. Confirm with the POWER button (D)
- Set BAC display format: Use the LEFT button (C) to change between ‰BAC, ‰BAC or mg/l. Confirm with the POWER button (D)
- Set ALERT level: Use the LEFT button (C) to change between 0.30 / 0.50 / 0.80 ‰BAC. Confirm with the POWER button (D)
- Enable/Disable beep-sound when blowing: Use the LEFT button (C) to change between 1(=ON) and 0(=OFF). Confirm with the POWER button (D)
To exit the User Settings menu, press the RIGHT button (E).

DECLARATION OF CONFORMITY

Hereby,
Par la présente,

Company: <i>Entreprise:</i>	TE-Group NV
Address: <i>Adresse:</i>	Kapelsestraat 61, 2950 Kapellen, Belgium

declare that the following equipment:
déclare que le dispositif suivant :

Product name: <i>Nom du produit:</i>	mr. Safe AT-K5
Product type: <i>Type de produit:</i>	Alcohol Tester

conforms with the following safety requirements of the directives 2014/30/EC & 2011/65/EC. Conformity is guaranteed by the CE-symbol.
est conforme aux exigences de sécurité suivantes des directives 2014/30/EC & 2011/65/EC. La conformité est garantie par le symbole CE.

This product has been tested against following standards and specifications, applying versions valid in November 2016.
Ce produit a été testé par rapport aux normes et spécifications suivantes, appliquant les versions valides en Novembre 2016.

EN55011:2009 + A1:2010
EN61326-1:2016
IEC62321



Joseph van Oosterum, CEO TE-Group NV
Authorized signature

GB

7. RECALL YOUR PREVIOUS TEST RESULTS

The device stores the test results of your last 10 tests. To recall them on the display, press the RIGHT button (E) for 2 seconds to go into the menu structure. Press the RIGHT button again until "RCD" is visible on the display and press the POWER button (D) to confirm.
A corresponding number (1-10) will be visible on the screen and the test-result will follow. To navigate between the numbers press the POWER button (D). To exit the memory, press the RIGHT button (E).

To recall your last test-result, simply press the RIGHT button (E) when the current temperature is visible. When you press the RIGHT button (E) again, you will see the number of tests the device has made.

8. TESTING YOUR ALCOHOL LEVEL

STEP 1
Fold out the mouthpiece on the upper left side of the unit. Add an additional mouthpiece (optional) if necessary.

STEP 2
 Press the POWER button (D) for 2 seconds to turn on the device. You will hear a beep and see the current temperature displayed on the LCD Display (B).

STEP 3
 Initialize the sensor by pressing the LEFT button (C). The sensor will start its warm-up sequence and auto-cleansing process. On the LCD Display (B) you will see a timer countdown from 99-0

STEP 4
 Wait until "RDY" (Ready) appears on the LCD Display (B) and you will hear a beep to indicate that the device is ready to use

STEP 5
 Take a deep breath and blow steadily (softly, continuously and evenly) into the mouthpiece. "BL1-5" will appear on the display to indicate breath-analysis. Blow until you hear a beep sound to indicate the completion of the testing. The BAC reading will be displayed.

Note: If "FLO" appears on the screen it indicates that your blowing was less than 5 seconds. Restart the test again, blow softly and continuously again until you hear the beep-sound

STEP 6
Reading the result:
The reading will be in range from 0.00 to 5.00 ‰ (or 0.000 to 0.500 ‰BAC or 0.000 to 2.500 mg/l) depending on how the BAC display is set.
GREEN Background: Safe (negative) – Between 0.00 – 0.10‰BAC
YELLOW Background: Alert (positive) – Between 0.10‰BAC and the alert level set by user
RED Background: NOT Safe (positive) – Exceeds alert lever set by user

Note: If you want to take several tests, wait at least 1 minute with normal results, 3-5 minutes with high results.

9. ERROR NOTIFICATIONS

Sometimes the display can show an error notification:
REP: Insufficient or uneven blowing during test detected. Repeat the steps in chapter 9
SNR: Sensor not ready: this means that the device is not ready and that it needs another warm-up / auto-cleansing. Repeat the steps in chapter 9
Note: When the device has not been used for an extended period of time, the sensor might be polluted and the display will show the SNR notification. Let the device warm-up and auto-cleanse for a few times to make the pollution go away.

FLO: Not enough sample collected due to insufficient blowing. Repeat the steps in chapter 9
H: HIGH: Alcohol concentration is over 5.00‰BAC. Wait 15-30 minutes before trying again
Err: The sensor is severely damaged and cannot be used anymore. See "Support" for more details
LQ: Battery low, please replace the 2 AA Alkaline batteries in your device.

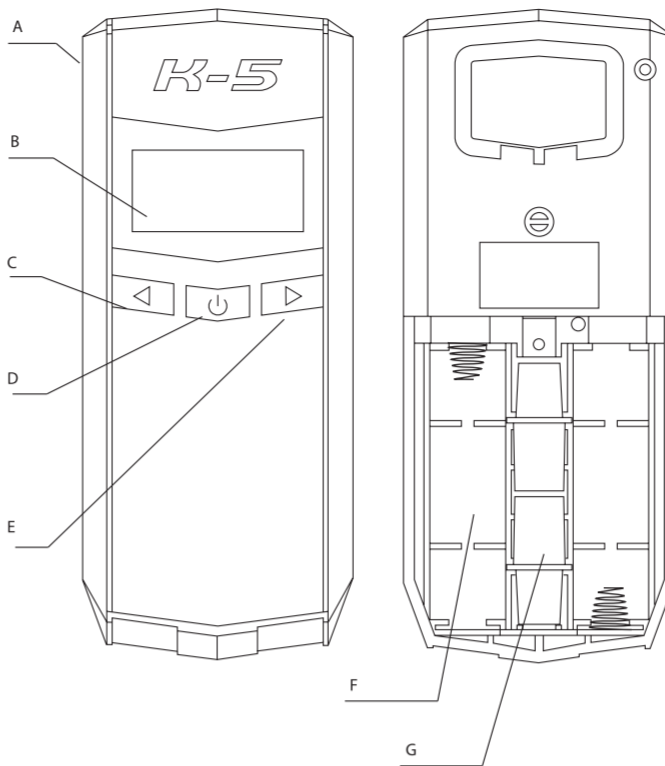
10. CUSTOMER SUPPORT

For all questions and additional information concerning this product, please contact support@mrsafe.eu.

11. GUARANTEE

Copyright © mr Safe®. mr Safe® is a registered trademark of TE-Group NV. The mr Safe® brand stands for superior quality products and excellent customer service. Therefore mr Safe® warrants this product to be free from defects in materials and workmanship for a period of two (2) years from the original purchase date of the product.

ILLUSTRATIONS



1. BELANGRIJKE INSTRUCTIES

! Drinken en rijden gaan niet samen !
Laat ook nooit iemand anders drinken en rijden of machines gebruiken.
Zorg steeds voor een aangewezen bestuurder om je veilig te rijden!

! Wacht minstens 20 minuten, zonder te drinken of te roken vooraleer u een test afneemt. Spoel uw mond met water alvorens te testen!

! Het alcoholniveau in uw bloed kan blijven stijgen tot 2u na het drinken van uw laatste alcoholische drank. Een continue negatief testresultaat kan nooit gegarandeerd worden!

! Voer ENKEL tests uit in een temperatuurbereik tussen 10-40°C daar dit de resultaten kan beïnvloeden!

! Blaas NOOIT rook, vloeistof of voedselrestanten in het toestel !

! Aandoeningen die het niveau van ketonen in uw adem kunnen verhogen, zoals diabetes of lage-calorie-inname kunnen foutieve resultaten veroorzaken !

! Deze test en uw testresultaat kunnen niet als juridisch bewijs worden voorgelegd in het geval van aanvaring met het wet !

De BAC resultaten zijn ter referentie en de testresultaten dienen niet als hulpmiddel gebruikt te worden om vast te stellen of u een voertuig kan bedienen of niet! De producent, distributeur en importeur verwerpen elke legale verantwoordelijkheid voor het gemeten testresultaat.

2. ONDERDELEN & TOETSEN

A: Mondstuk-aansluiting
B: Digitaal LCD Display
C: LINKS-toets (Selecteer / Begin Test)
D: AAN/UIT-toets (OK / Bevestigen)
E: RECHTS-toets (Laatste resultaat bekijken / Toegang Menu)
F: Batterij Compartment
G: Houder voor mondstukken (2 stuks)

3. BATTERIJEN INSTALLEREN

Druk licht op de batterij-beschermer en glijd deze naar beneden langs het toestel.
Voeg 2 x AA Alkaline batterijen in volgens het zichtbare schema.
Glijd de beschermer terug op zijn plaats tot je een klik hoort.

4. AAN / UIT

Druk 2 seconden op de AAN/UIT-toets (D) om het toestel aan te zetten. U hoort een bieptoon en de huidige temperatuur wordt op de LCD Display (B) vertoond.
Opmerking: het toestel zal na 30 seconden inactiviteit automatisch uitgaan.

Om het toestel uit te zetten, druk 2 seconden op de AAN/UIT-toets (D).

5. NAVIGEREN DOOR HET MENU

Bij het aanzetten van het toestel wordt de huidige temperatuur op de LCD Display (B) vertoond.
Om in het menu te gaan, druk 2 seconden op de RECHTS-toets (E).

Het menu bevat 4 onderdelen:
USR: instellingen voor gebruikerscomfort (zie hoofdstuk chapter 7)
RCD: Vertoont opgeslagen test-resultaten (zie hoofdstuk 8)
CAL: Calibratie (niet voor eindgebruiker)
SCR: (niet voor eindgebruiker)

Om door het menu te navigeren, druk je op de RECHTS-toets (E).
Om uit het menu te gaan, druk je enkele keren op de RECHTS-toets (E) tot je de huidige temperatuur weer ziet.

6. GEBRUIKERSINSTELLINGEN

- Ga in het menu zoals beschreven in hoofdstuk 6 om de gebruikersinstellingen aan te passen. Wanneer "USR" zichtbaar is op het scherm, druk je op de AAN/UIT-toets (D) om in het menu te gaan. Je kan nu de volgende instellingen aanpassen:
Opmerking: om naar de volgende instelling te gaan zonder een aanpassing te doen, druk je op de AAN/UIT-toets (D) om te bevestigen.
- Temperatuurweergave: Gebruik de LINKS-toets (C) om te kiezen tussen °C of °F. Bevestig met de AAN/UIT-toets (D).
 - BAC display-weergave: Gebruik de LINKS-toets (C) om te wisselen tussen ‰BAC, ‰BAC of mg/l. Bevestig met de AAN/UIT-toets (D)
 - Alarminiveau instellen: Gebruik de LINKS-toets (C) om te kizen tussen 0.30 / 0.50 / 0.80 ‰BAC. Bevestig met de AAN/UIT-toets (D)
 - Bieptoon bij het blazen AAN/UIT zetten: Gebruik de LINKS-toets (C) om te kiezen tussen 1(=AAN) en 0(=UIT). Bevestig met de AAN/UIT-toets (D)
Om uit het gebruikersinstellingen-menu te gaan, druk op de RECHTS-toets (E).

NL

7. OPROEPEN VAN JE VORIGE TESTRESULTATEN

Het toestel bewaart de resultaten van je 10 laatste tests. Om ze op het scherm op te roepen, druk je 2 seconden op de RECHTS-toets (E) om in het menu te gaan. Druk op de RECHTS-toets (E) tot "RCD" zichtbaar is op de display en druk op de AAN/UIT-toets (D) om te bevestigen.

Een corresponderend nummer (1-10) zal zichtbaar zijn op het scherm waarna het testresultaat wordt weergegeven.

Om tussen de nummers te navigeren, druk je op de AAN/UIT-toets (D).
Om uit het geheugen te gaan, druk je op de RECHTS-toets (E).

Om je laatste testresultaat snel op te roepen, druk je op de RECHTS-toets (E) wanneer de huidige temperatuur zichtbaar is. Wanneer je opnieuw op de RECHTS-toets (E) drukt, wordt het aantal uitgevoerde tests weergegeven.

8. JE ALCOHOL-NIVEAU TESTEN

STAP 1
Vouw de mondstuk-aansluiting uit aan de linker bovenzijde van het toestel. Voeg een extra mondstuk toe (optioneel) indien nodig.

STAP 2
 Druk 2 seconden op de AAN/UIT-toets (D) om het toestel aan te zetten. Je hoort een bieptoon en de huidige temperatuur wordt weergegeven op de LCD Display (B).

STAP 3
 Initialiseer de sensor door op de LINKS-knop (C) te drukken. De sensor zal zijn opstartsequentie en het auto-schoonmaakproces starten. Op de LCD Display (B) zal je een timer zien aftellen van 99-0.

STAP 4
 Wacht tot "RDY" op de LCD Display (B) verschijnt en je een bieptoon hoort om aan te geven dat het toestel klaar is voor gebruik.

STAP 5
 Adem diep in en blaas dan standvastig (zacht, continu en egaal) uit in het mondstuk. "BL1-5" zal op het scherm verschijnen om de ademanalyse aan te geven. Blaas tot je een bieptoon hoort om het einde van de test aan te geven. De BAC meting zal weergegeven worden.

Opmerking: Indien "FLO" op het scherm verschijnt, wilt dit zeggen dat je minder dan 5 seconden geblazen hebt. Start de test opnieuw op, blaas opnieuw zacht en continu tot je een bieptoon hoort.

STAP 6
Lezen van het resultaat:
De meting zal tussen 0.00 en 5.00 ‰ liggen(of 0.000 en 0.500 ‰BAC of 0.000 en 2.500 mg/l) afhankelijk van hoe de BAC weergave ingesteld is.
GROENE achtergrond: Veilig (negatief) – tussen 0.00 – 0.10‰BAC
GELE achtergrond: Alarm (positief) – tussen 0.10‰BAC en het ingestelde alarmniveau
RODE achtergrond: NIET veilig (positief) – Alcoholgehalte overstijgt het ingestelde alarmniveau

Opmerking: Indien u meerdere tests wil uitvoeren, wacht dan minstens 1 minuut bij normale resultaten, 3-5 minuten bij hoge resultaten.

9. FOUTMELDINGEN

Soms kan er op het scherm een foutmelding zichtbaar zijn:
REP: Onvoldoende of niet-egaal geblazen gedurende de test. Herhaal de stappen uit hoofdstuk 9.
SNR: Sensor niet klaar: Dit betekent dat het toestel niet klaar is en dat een nieuwe opstartsequentie / auto-schoonmaakproces nodig is. Herhaal de stappen uit hoofdstuk 9.
Opmerking: Indien het toestel gedurende een lange tijd niet gebruikt is, kan de sensor vervuild zijn en zal de SNR-notificatie op het scherm zichtbaar zijn. Laat het toestel enkele keren opstarten en auto-schoonmaken om de vervuiling weg te werken.
FLO: Onvoldoende monster verzameld door onvoldoende blazen. Herhaal de stappen uit hoofdstuk 9
H: HIGH: Alcoholconcentratie is hoger dan 5.00‰BAC. Wacht 15-30 minuten alvorens opnieuw te proberen.
Err: De sensor is beschadigd en kan niet meer gebruikt worden. Zie "Support" voor meer details.
LQ: Lage batterij, vervang de 2 AA Alkaline batterijen in uw toestel.

10. KLANTENONDERSTEUNING

Voor meer informatie, technische vragen of retouraanvragen met betrekking tot dit product dient u rechtstreeks contact op te nemen met support@mrsafe.eu.

11. GARANTIE

Copyright © mr Safe®. Mr Safe® is een gedeponeerd handelsmerk van TE-Group NV. Het merk mr Safe® staat voor producten van superieure kwaliteit en een uitstekende klantenservice. Daarom garandeert mr Safe® dat dit product vrij is van materiaal- en fabricagefouten gedurende een periode van twee (2) jaar na de oorspronkelijke aankoopdatum van het product. De voorwaarden van deze garantie en de omvang van de verantwoordelijkheid van mr Safe® onder deze garantie kunt u downloaden vanaf de website www.mrsafe.eu.

1. INFORMATIONS IMPORTANTES

! L'alcool au volant ne se mélangent pas !
Ne laissez jamais quelqu'un intoxiqué vous conduire ou utiliser des machines. Fournissez toujours un conducteur désigné pour vous conduire en toute sécurité !

! Attendez au moins 20 minutes, sans boire ou fumer avant d'effectuer un test. Rincez votre bouche à l'eau avant de tester.



! Le taux d'alcool dans votre sang peut augmenter jusqu'à 2h après avoir bu votre dernière boisson alcoolisée. Un résultat négatif continu ne peut pas être garantie !

! Effectuez les tests que dans une range de température entre 10-40°C, car cela peut influencer les résultats!

! Ne soufflez JAMAIS du fume, de liquide ou des résidus de la nourriture dans l'appareil !

! Conditions qui peuvent augmenter le niveau de cétones dans votre souffle, comme le diabète ou faible apport des calories, peuvent entraîner des résultats erronés !

! Ce test et le résultat ne peuvent pas être soumis comme preuve légale en cas de conflit avec la loi !

Les résultats BAC sont donnés à titre de référence et les résultats des test ne peuvent pas être utilisés comme outil pour déterminer si vous pouvez conduire un véhicule ou pas. Le producteur, distributeur et importateur déclinent toute responsabilité juridique pour les résultats mesuré des tests.

2. ÉQUIPEMENT & TOUCHES

A: Embouts-connexion
B: écran LCD numérique
C: bouton GAUCHE (Sélectionner / Commence Test)
D: bouton MARCHE/ARRÊT (OK / Confirmer)
E: bouton DROITE (Voir derniers résultats / Accès Menu)
F: Compartiment batterie
G: Tenant pour embouts (2 pièces)

3. INSTALLER LES BATTERIES

Appuyez légèrement sur le couvercle de la batterie et faites-le glisser vers le bas au long de l'appareil.
Ajoutez 2 batteries AA-Alcaline selon le schéma visible.
Faites glisser le couvercle en place jusqu'à ce que vous entendiez un clic.

4. MARCHE/ARRÊT

Appuyez 2 secondes sur le bouton MARCHE/ARRÊT (D) pour allumer l'appareil. Vous entendrez un bip et la température actuelle est affichée sur l'écran LCD (B).
Remarque : l'appareil s'éteint automatiquement après 30 secondes d'inactivité.

Pour éteindre l'appareil, appuyez 2 secondes sur le bouton MARCHE/ARRÊT (D).

5. NAVIGATION DANS LE MENU

Lorsque vous allumez l'appareil la température actuelle est affichée sur l'écran LCD (B).
Pour entrer dans le menu, appuyez 2 secondes sur la touche DROITE (E).

Le menu contient 4 éléments:

USR: paramètres de confort de l'utilisateur (voir chapitre 7)
RCD: Afficher les résultats enregistrés (voir chapitre 8)
CAL: Calibrage (pas our l'utilisateur final)
SCR : (pas our l'utilisateur final)

Pour naviguer à travers le menu, appuyez sur le bouton DROITE (E).
Pour quitter le menu, appuyez plusieurs fois sur la touche DROITE (E) jusqu'à ce que vous voyez la température actuelle.

6. PARAMÈTRES DE L'UTILISATEUR

Entrez dans le menu comme décrit dans chapitre 6 pour modifier les paramètres de l'utilisateur. Quand « USR » est visible sur l'écran, appuyez sur le bouton MARCHE/ARRÊT (D) pour entrer le menu. Vous pouvez maintenant régler les paramètres suivants :

Remarque: pour passer au réglage suivant sans procéder un ajustement, appuyez le bouton MARCHE/ARRÊT (D) pour confirmer.

- Affichage de la température: Utilisez le bouton GAUCHE (C) pour sélectionner °C ou °F. Confirmez avec le bouton MARCHE/ARRÊT (D).
- Affichage BAC: Utilisez le bouton GAUCHE (C) pour sélectionner ‰BAC, ‰BAC ou mg/l. Confirmez avec le bouton MARCHE/ARRÊT (D).
- Niveau d'alarme: Utilisez le bouton GAUCHE (C) pour sélectionner 0.30 / 0.50 / 0.80 ‰BAC. Confirmez avec le bouton MARCHE/ARRÊT (D).
- Bip quand souffler ON/OFF: Utilisez le bouton GAUCHE (C) pour sélectionner 1(=ON) ou 0(=OFF). Confirmez avec le bouton MARCHE/ARRÊT (D).

Pour quitter le menu des paramètres de l'utilisateur, appuyez sur le bouton DROIT (E).

FR

7. AFFICHER LES RÉSULTATS ENREGISTRÉS

L'appareil enregistre les résultats des 10 derniers tests. Pour les afficher, appuyez le bouton DROITE (E) 2 secondes pour entrer le menu. Appuyez le bouton DROITE (E) jusqu'à vous voyez "RCD" sur l'écran et appuyez le bouton MARCHE/ARRÊT (D) pour confirmer.

Un numéro correspondant (1-10) sera visible sur l'écran, après quoi le résultat du test sera affiché.

Pour naviguer entre les numéros, appuyez sur le bouton MARCHE/ARRÊT (D). Pour quitter la mémoire, appuyez le bouton DROITE (E).

Pour afficher le résultat de votre dernier test rapidement, appuyez sur le bouton DROITE (E) lorsque la température actuelle est affichée. Lorsque vous appuyez le bouton DROITE (E) à nouveau, le nombre des tests est affiché.

8. TESTER VOTRE NIVEAU D'ALCOOL

ÉTAPE 1

Pliez la connexion embouts de la partie supérieure gauche de l'appareil. Ajoutez un embout supplémentaire (optionnelle) si nécessaire.

ÉTAPE 2

Appuyez 2 secondes sur le bouton MARCHE/ARRÊT (D) pour allumer l'appareil. Vous entendez un bip et la température actuelle est affichée sur l'écran (B).

ÉTAPE 3

Initialisez le capteur en appuyant sur le bouton GAUCHE (C). Le capteur va commencer sa séquence de démarrage et le processus d'auto-nettoyage. L'écran (B) va afficher un compte à rebours de 99-0.

ÉTAPE 4

Attendez jusqu'à "RDY" est visible sur l'écran (B) et vous entendez un bip pour indiquer que l'appareil est prêt à l'emploi.

ÉTAPE 5

Prenez une grande respiration et puis soufflez ferme (doux, continu et lisse) dans l'embout buccal. « BL1-5" apparaît sur l'écran pour indiquer l'analyse d'haleine. Soufflez jusqu'à vous entendiez un bip pour indiquer la fin du test. La mesure BAC sera affichée.

Remarque: Si "FLO" apparaît sur l'écran, cela signifie que vous avez soufflé moins de 5 secondes. Recommence le test, soufflez à nouveau doucement et continu jusqu'à vous entendez un bip.

ÉTAPE 6

Lire le résultat:
La mesure sera entre 0.00 et 5.00‰ (ou 0.000 et 0.500 %BAC ou 0.000 tn 2.500 mg/l) selon la façon d'affichage BAC.

Fond VERT: Safe (négatif) – entre 0.00 – 0.10‰BAC

Fond JAUNE: Alarme (positif) – entre 0.10‰BAC et le niveau d'alarme consigné
Fond ROUGE: PAS Safe (positif) – Niveau d'alcool dépasse le niveau d'alarme consigné

Remarque: Si vous souhaitez d'exécuter plusieurs tests, attendez au moins 1 minute avec un résultat normal, 3-5 minutes avec des résultats élevés.

9. NOTIFICATIONS D'ERREUR

Parfois, un message d'erreur sera visible sur l'écran:

REP: Soufflé insuffisante ou non uniformément. Répétez les étapes de chapitre 9.
SNR: Capteur pas prêt: Cela signifie que l'appareil est pas prêt en qu'un séquence de démarrage et auto-nettoyage est nécessaire. Répétez les étapes de chapitre 9.

Remarque: Lorsque l'appareil n'est pas utilisé pendant une longue période, le capteur peut être contaminé et la notification SNR sera visible sur l'écran. Laissez démarrer l'appareil quelques fois pour éliminer la pollution.

FLO: échantillon insuffisant recueilli par soufflage insuffisant. Répétez les étapes de chapitre 9.

H: HIGH: Concentration d'alcool supérieure de 5.00‰BAC. Attendez 15-30 minutes avant d'essayer à nouveau.

Err: Le capteur est endommagé et ne peut plus être utilisé. Voir « Assistance Clientèle » pour plus d'information.

LO: Batterie faible, remplacez les 2 batteries AA-Alcaline dans l'appareil.

10. ASSISTANCE CLIENTÈLE

Pour plus d'informations, des questions techniques ou des demandes de retour concernant ce produit, il faut contacter support@mrsafe.eu

11. GARANTIE

Copyright © Mr Safe. Mr Safe® est une marque déposée de TE-Group NV. La marque de Mr Safe® est synonyme de produits de qualité supérieure et d'un service après-vente excellent. C'est la raison pour laquelle Mr Safe® garantit ce produit contre tout défaut de matériel ou de fabrication pour une période de deux (2) ans à compter de la date d'achat initiale. Les conditions de cette garantie et l'étendue de la responsabilité de Mr Safe® en vertu de cette garantie sont disponibles en téléchargement sur notre site Internet www.mrsafe.eu.

1. WICHTIGE INFORMATIONEN

! Trinken und Fahren nicht mischen !
Lass nie jemand anderes trinken und Autofahren oder Maschinen bedienen. Sorgen Sie immer für einen nüchtern Fahrer Ihr zu fahren !

! Warten Sie mindestens 20 Minuten, ohne zu trinken oder rauchen, bevor Sie einen Test zu erwerben. Spülen Sie Ihr Mund mit Wasser, bevor Sie einen Test zu erwerben !



! Der Alkoholgehalt im Blut kann steigen bis zum 2 Stunden nach der letzten alkoholisches Getränk zu trinken. Eine kontinuierliche negatives Testergebniss kann nicht garantiert werden.

! Erwerben Sie nur Tests in einem Temperaturbereich zwischen 10-40°C, da dies die Ergebnisse beeinflussen kann!

! NIEMALS Rauch, Flüssigkeiten oder Speiseresten im Gerät blasen!

! Bedingungen, die das Niveau der Ketonen in Atem erhöhen können, wie Diabetes oder Niedrigkalorienzufuhr, können falschen Ergebnissen führen !

! Dieser Test und Ihr Testergebnis kann nicht als rechtliche Beweise im Falle einer Anfahrung mit dem Gesetz vorgelegt werden !

Die BAC Ergebnisse sind als Referenz angegeben und die Testergebnisse sollten nicht als Werkzeug verwendet werden, um festzustellen ob Sie ein Fahrzeug bedienen können. Der Hersteller, Händler und Importeur übernehmen keine Haftung für die gemessenen Terstergbenisse.

2. TEILEN & TASTEN

A: Düse-Verbindung
B: Digital LCD Display
C: LINKE-Taste (Select / Start Test)
D: EIN/AUS-Taste (OK / Bestätigen)
E: RECHTS-Taste (Neueste Ergebnis sehen / Access-Menü)
F: Batteriefach
G: Düsen-Halter (2 Stück)

3. EINSETZEN DER BATTERIEN

Drücken Sie leicht auf das Batteriefach und schieben Sie es nach unten entlang der Vorrichtung.
Fügen Sie 2 x AA Alkaline-Batterien nach dem sichtbaren Schema.
Schieben Sie die Abdeckung zurück an ihren Platz, bis Sie ein Klicken hören.

4. EIN / AUSSCHALTEN

Drücken Sie 2 Sekunden auf die EIN/AUS-Taste (D) das Gerät einzuschalten. Sie werden einen Signalton hören und die aktuelle Temperatur wird auf dem LCD-Display (B) angezeigt.

Hinweis: Das Gerät schaltet sich automatisch nach 30 Sekunden Inaktivität ab.

Um das Gerät auszuschalten, drücken Sie 2 Sekunden auf die EIN/AUS-Taste (D).

5. MENÜ NAVIGATION

Wenn Sie das Gerät einschalten, gezeigt die aktuelle Temperatur auf der LCD-Display (B).
Um das Menü aufzurufen, drücken Sie 2 Sekunden auf die RECHTS-Taste (E).

Das Menü enthält 4 Elemente:

USR: Benutzereinstellungen (siehe Kapitel 7)
RCD: Zeigt die gespeicherten Testergebnisse (siehe Kapitel 8)
CAL: Kalibrierung (Nicht für Endanwender)
SCR: (Nicht für Endanwender)

Mit die RECHTS-Taste (E) können Sie ins Menü navigieren.
Um das Menü zu verlassen, drücken Sie mehrmals die RECHTS-Taste (E) bis Sie die aktuelle Temperatur sehen.

6. BENUTZEREINSTELLUNGEN

Um die Benutzereinstellungen zu ändern, gehen Sie im Menü, wie in Kapitel 6 beschrieben. Wann "USR" auf dem Bildschirm sichtbar ist, drücken sie die EIN/AUS-Taste (D) um ins Menü zu gehen.

Sie können die folgenden Einstellungen vornehmen:

Hinweis: Um zur nächsten Einstellung zu gehen, OHNE eine Einstellung zu ändern, bestätigen Sie mit die EIN/AUS-Taste (D).

- Temperaturanzeige: Verwenden Sie die LINKE-Taste (C) zwischen °C oder °F zu wählen. Bestätigen Sie mit die EIN/AUS-Taste (D).
- BAC Bildschirmanzeige: Verwenden Sie die LINKE-Taste (C) zwischen ‰BAC, ‰BAC oder mg/l zu wählen. Bestätigen Sie mit die EIN/AUS-Taste (D).
- Alarmstufe einstellen: Verwenden Sie die LINKE-Taste (C) zwischen 0.30 / 0.50 / 0.80 ‰BAC zu wählen. Bestätigen Sie mit die EIN/AUS-Taste (D).
- Signalton beim Blasen EIN/AUS: Verwenden Sie die LINKE-Taste (C) zwischen 1(=EIN) und 0(=AUS) zu wählen. Bestätigen Sie mit die EIN/AUS-Taste (D).

Um das Benutzereinstellungen-Menü zu verlassen, drücken Sie die RECHTS-Taste (E).

D

7. IHREM BISHERIGEN TESTERGEBNISSE ANTRAGEN

Das Gerät speichert die Ergebnisse der letzten 10 Tests. Um die Ergebnisse aufzurufen, drücken Sie 2 Sekunden auf die RECHTS-Taste (E) das Menü zu öffnen. Drücken Sie die RECHTS-Taste (E) bis "RCD" auf dem Display angezeigt wird, und drücken Sie die EIN/AUS-Taste (D) zu bestätigen.

Eine entsprechende Anzahl (1-10) wird auf dem Bildschirm sichtbar, wonach das Testergebnis angezeigt wird.

Um Navigation zwischen den Zahlen, drücken Sie die EIN/AUS-Taste (D). Um aus das Speichermenü zu gehen, drücken Sie die RECHTS-Taste (E).

Um Ihre letzte Testergebnis schnell anzurufen, drücken Sie die RECHTS-Taste (E) wenn die aktuelle Temperatur angezeigt wird. Wenn Sie erneut auf die RECHTS-Taste (E) drücken, wird die Anzahl der Tests angezeigt.

8. IHR ALKOHOLSPIEGEL TESTEN

SCHRITT 1

Falten Sie die Düse-Verbindung von der linken oberen Ecke des Gerätes. Fügen Sie eine weitere Düse (optional), falls erforderlich.

SCHRITT 2

Drücken Sie 2 Sekunden auf die EIN/AUS-Taste (D) das Gerät einzuschalten. Sie hören einen Signalton und die aktuelle Temperatur wird auf dem LCD-Display (B) angezeigt.

SCHRITT 3

Initialisieren Sie den Sensor durch Drücken der LINKE-Taste (C). Der Sensor wird die Boot-Sequenz und die Selbstreinigungsprozess zu starten. Auf die LCD-Display (B) wird ein Timer von 99-0 angezeigt.

SCHRITT 4

Warten Sie bis "RDY" auf dem LCD-Display (B) erscheint und Sie hören einen Signalton um anzuzeigen dass das Gerät betriebsbereit ist.

SCHRITT 5

Nehmen Sie einen tiefen Atemzug und dann blasen Sie fest (weich, kontinuierlich und glatt) in das Mundstück. „BL1-5" wird auf dem Bildschirm angezeigt werden um die Atemanalyse zu zeigen. Blase, bis Sie einen Signalton hören, das Ende des Tests anzuzeigen. Die BAC-Messung wird angezeigt.

Hinweis: Wenn „FLO" auf dem Bildschirm angezeigt wird, bedeutet dies, dass Sie weniger als 5 Sekunden geblasen haben. Reboot, blasen Sie wieder sanft und kontinuierlich bis Sie einen Signalton erhalten.

SCHRITT 6

Lesen Sie der Ergebnis:
Die Messung wird von 0.00 bis 5.00 ‰ sein(oder 0.000 und 0.500 %BAC oder 0.000 und 2.500 mg/l) je nachdem wie die BAC-Anzeige eingestellt ist
GRÜNE Hintergrund: Safe (negativ) – zwischen 0.00 – 0.10‰BAC
GELBE Hintergrund: Alarm (positiv) – zwischen 0.10‰BAC und der eingestellten Alarmstufe
ROTE Hintergrund: NICHT Safe (positiv) – Alkoholgehalt überschreitet den eingestellten Alarmstufe

Hinweis: Wenn Sie mehrere Tests ausführen möchten, warten Sie mindestens eine Minute bei normalen Ergebnisse, 3-5 Minuten bei hoher Ergebnisse.

9. FEHLERMELDUNGEN

Manchmal wird auf dem Bildschirm eine Fehlermeldung zu sehen sein:
REP: Unzureichende oder nicht gleichmäßig geblasen. Wiederholen Sie die Schritte in Kapitel 9

SNR: Sensor nicht bereit. Dies bedeutet dass das Gerät nicht bereit ist und eine neue Startsequenz / Selbstreinigungsprozess benötigt wird. Wiederholen Sie die Schritte in Kapitel 9.

Hinweis: Wenn das Gerät nicht für eine lange Zeit verwendet wird, kann der Sensor verschmutzt werden, und die SNR-Meldung wird sichtbar sein auf dem Bildschirm. Lassen Sie das Gerät ein paar Mal starten und die automatische Reinigung laufen, der Verschmutzung zu beseitigen.

FLO: Nicht genügend Probe gesammelt durch unzureichend Gebläse. Wiederholen Sie die Schritte in Kapitel 9

H: HIGH: Alkoholkonzentration von mehr als 5.00‰BAC. Warten Sie 15-30 Minuten bevor es erneut zu versuchen.

Err: Den Sensor ist beschädigt und nicht mehr verwendbar. Siehe „Kundendienst" für weitere Information.

LO: Schwache Batterie: Ersetzen Sie die zwei AA-Alkaline-Batterien ins Gerät.

10. KUNDENDIENST

Anfragen nach zusätzlichen Informationen sowie technische Fragen und Rückgabewünsche im Zusammenhang mit diesem Produkt richten Sie bitte an: support@mrsafe.eu.

11. GARANTIE

Copyright © Mr Safe. Mr Safe® ist ein eingetragenes Warenzeichen der TE-Group NV. Das Markenzeichen Mr Safe® steht für hervorragende Produktqualität und einen überdurchschnittlichen Kundendienst. Deshalb gewährt Mr Safe® eine Produktgarantie auf alle Material- und Produktionsfehler für einen Zeitraum von zwei (2) Jahren ab Datum des Kaufbelegs. Die Garantiebedingungen und der Haftungsumfang von Mr Safe® im Rahmen dieser Garantie können von unserer Internetseite heruntergeladen werden: www.mrsafe.eu.