

Installatiehandleiding



TECHNISCHE HELPLIJN

0800 0226 182 (nl)

0800 77529 (be)

BELANGRIJK!

Lees eerst deze handleiding alvorens u uw folievloerverwarming gaat installeren.

Foutieve installatie kan de verwarming beschadigen en uw garantie ongeldig maken.



Inhoud

Technische informatie	3
Aan de slag	4
Installatie voorbeelden	4
Regels	5
Benodigdheden	6
Selecteer de juiste maat.....	6
Geschikte houtsoorten	6
De mat knippen en draaien.....	7
Elektrische aansluitingen	7
Testen	7
Installatie	8
Garantie	10
Metigen controlekaart.....	11

MEDEDELING

Dit product MOET met een 30mA reststroomapparaat worden gebruikt.

Bij het opvolgen van de stappen in deze instructiehandleiding moeten zich geen problemen voordoen. Mocht u echter toch hulp nodig hebben, dan kunt u bellen naar onze helplijn:

0800 0226 182 (nl)

0800 77529 (be)

Deze handleiding, bedradingsinstructies, een overzicht met veelgestelde vragen en nog veel meer nuttige informatie zijn ook vinden op onze website:

www.warmupnederland.nl | www.warmup.be

Technische informatie

WLFH 140W/m ²					
Type	Ruimte (m ²)	Lengte mat (m)	Vermogen (W)	Weerstand (Ω)	Het verbruik (A)
WLFH1	1,0	2	140	378	0,61
WLFH1.5	1,5	3	210	252	0,91
WLFH2	2,0	4	280	189	1,22
WLFH3	3,0	6	420	126	1,83
WLFH4	4,0	8	560	94	2,43
WLFH5	5,0	10	700	76	3,04
WLFH6	6,0	12	840	63	3,65
WLFH7	7,0	14	980	54	4,26
WLFH8	8,0	16	1120	47	4,87
WLFH9	9,0	18	1260	42	5,48
WLFH10	10,0	20	1400	38	6,09
WLFH12	12,0	24	1680	31	7,30

WLFH 80W/m ²					
Type	Ruimte (m ²)	Lengte mat (m)	Vermogen (W)	Weerstand (Ω)	Het verbruik (A)
WLFH-80-1	1,0	2	80	661	0,35
WLFH-80-1.5	1,5	3	120	441	0,52
WLFH-80-2	2,0	4	160	331	0,70
WLFH-80-3	3,0	6	240	220	1,04
WLFH-80-4	4,0	8	320	165	1,39
WLFH-80-5	5,0	10	400	132	1,74
WLFH-80-6	6,0	12	480	110	2,09
WLFH-80-7	7,0	14	560	94	2,43
WLFH-80-8	8,0	16	640	83	2,78
WLFH-80-9	9,0	18	720	73	3,13
WLFH-80-10	10,0	20	800	66	3,48

Bedrijfsspanning:
230VAC ~ 50Hz
Breedte van mat:
500mm
Isolatie:
ECTFE
Aansluitkabel met "koude draad":
3m lengte
Goedkeuring:
BEAB

Aan de slag

Voor dat u de matten van uw nieuwe Warmup folie laminaatvloerverwarming gaat installeren, moet u de volgende extra onderdelen bij de hand hebben:

Elektrische verdeeldoos – fungeert als aansluitdoos voor de voedingskabels van de verwarmingsmatten.

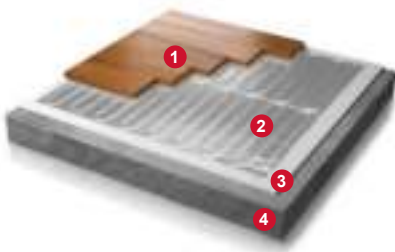
Regelthermostaat – hiermee regelt u de temperatuur van de kamer.

Reststroomapparaat – raadpleeg uw elektricien m.b.t. het apparaat dat u nodig heeft.

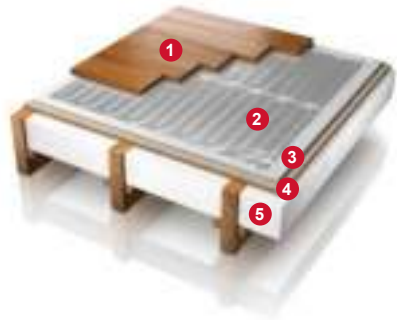
Hard isolatiemateriaal – dit wordt gebruikt als warmte-isolatie onder de folieverwarmingsmatten bij installatie op betonnen ondervloeren om een efficiënte verwarming te realiseren. Het materiaal bestaat uit platen die meestal van polyurethaan of polystyreen zijn vervaardigd en die over een compressiekracht van meer dan 2kg/cm² moeten beschikken. Een voorbeeld hiervan is de Warmup Isolatieplaat.

Zacht isolatiemateriaal – iedere zachte isolatie die geschikt is voor gebruik met hout of laminaat met een brandbestendigheid van B2 of hoger.

Installatie voorbeelden



1. Houten vloerafwerking
2. Verwarmingsmat
3. Isolatiemateriaal
4. Ondervloer (hout of beton)



1. Houten vloerafwerking
2. Verwarmingsmat
3. Underlay
4. Isolatiemateriaal
5. Ondervloer (hout of beton)

De folieverwarming mag niet worden ingebouwd in het cement of in direct contact met een cement- of betonplaat. De verwarming moet op een geschikt zacht isolatiemateriaal worden geïnstalleerd.

De Warmup isolatie plaat kan worden gebruikt als extra isolatieniveaus vereist zijn, maar een zachte onderlaag moet bovenop de plaat worden geïnstalleerd.

Als een dampremmende laag moet worden geïnstalleerd, moet deze onder de isolatie worden gelegd en niet bovenop de verwarming.

ALTIJD

Zoals met alle elektrische werkzaamheden die aan bouwregelingen onderhevig zijn, moet al het elektrische werk door een erkend/gekwalificeerd elektricien worden uitgevoerd. Al het werk moet voldoen aan de vereisten van de huidige voorschriften.

Zorg er ALTIJD voor dat alle gearde kabels op het aardcircuit zijn aangesloten.

Zorg er ALTIJD voor dat het elektrische circuit dat de stroom aan de laminaatvloerverwarming van Warmup levert, is voorzien van een reststroomapparaat van 30mA.

Sluit ALTIJD alle koude kabels van de matten van de Warmup folie laminaatvloerverwarming parallelgeschakeld aan in een verdeeldoos of -dozen.

Zorg er ALTIJD voor dat de totale stroom die voor alle parallelgeschakelde matten nodig is, niet méér bedraagt dan 80% van de genoemde ampèrecapaciteit van de verdeeldoos en zijn voedingskabel en onderbreker.

Breng ALTIJD in iedere kamer met een Warmup Folie Laminaatvloerverwarming een aparte verdeeldoos en regelthermostaat aan. Alle thermostaten van Warmup hebben een maximumcapaciteit van 16 amp. Als de stroomsterkte in een kamer meer dan 16 amp is, moet de stroomsterkte over meerdere thermostaten worden verdeeld.

Let er ALTIJD op dat scherpe randen (bijv. laminaatkliksystemen met metalen randen) niet met de folieverwarming in contact komen.

Installeer ALTIJD de vloersensor en zorg ervoor dat de thermostaat voor het juiste type verwarming en vloermateriaal is ingesteld.

NOOIT

Laat NOOIT de verwarmingsmatten overlappen.

Leg de matten van de Warmup folie laminaatvloerverwarming NOOIT met vouwen of kreukels neer.

Leg NOOIT zware/scherpe gereedschappen (of andere beschadigende objecten) op de verwarmingsmatten.

Loop NOOIT zonder reden over de foliematten heen.

Installeer de matten NOOIT als de kamertemperatuur lager is dan -5°C.

Installeer de foliematten NOOIT buiten, maar alleen binnen in gebouwen.

Installeer de foliematten NOOIT onder muren of afscheidingswanden, of onder zware kasten, in bergruimtes, of onder sanitair meubilair (toiletten, wastafels, badkuipen, enz.).

Installeer de foliematten NOOIT minder dan 30mm bij een warmtegeleider in gebouwen vandaan, zoals pijpen voor koud water.

Installeer de foliematten NOOIT minder dan 10mm van elkaar, 50mm van een muur, of 150mm van een open haard of warmwaterpijp vandaan.

Sluit NOOIT een ander elektrisch apparaat op dezelfde gezekeerde schakelaar of hetzelfde reststroomapparaat van het verwarmingssysteem aan.

Installeer de foliematten NOOIT onder een houten vloer die dikker is dan 18mm.

Breng NOOIT akoestisch materiaal aan tussen de foliematten en de houten vloer bij installatie onder houten vloeren.

Gebruik deze verwarming NOOIT onder andere vloerafwerkingen, maar uitsluitend onder houten of laminaatvloeren.

WAARSCHUWING!

Wanneer de foliematten eenmaal zijn geïnstalleerd dient u al het verkeer over de mat te vermijden totdat de bovenste vloerafwerking is gelegd. Installeer de foliematten pas als de vloer gereed is om gelegd te worden. Als de vloer niet onmiddellijk wordt gelegd, moeten alle verwarmingsmatten worden beschermd met twee lagen karton of houtvezelplaat om beschadiging te voorkomen. Direct voordat de vloer wordt gelegd, dient u te controleren dat deze niet tijdens het vervoer beschadigd is. In geval van twijfel neemt u contact op met de helplijn van Warmup op:

Benodigheden

Voordat u uw nieuwe Warmup® Folieverwarming, installeert moet u ervoor zorgen dat u de volgende extra onderdelen hebt:

- Een installatieplan (of lay-out)
- Een Warmup® Thermostaat
- Digitale ohmmeter (multimeter)
- 30mA RCD
- Elektrische aansluitdoos
- Elektrische leiding
- Isolatie materiaal

Warmup foliematten moeten direct op de isolatie en direct onder de laminaatvloer worden aangebracht.

Controleer voor de installatie altijd of de ondervloer voldoende warmte-isolatie heeft. Dit is vooral belangrijk wanneer folieverwarmingstoestellen worden gebruikt als primaire warmtebron. Een berekening van het warmteverlies MOET wordt uitgevoerd om ervoor te zorgen dat het product genoeg warmte voor uw kamer levert.

Selecteer de juiste maat

Bereken het oppervlak van de te verwarmen vloer. Dit is het totale vloeroppervlak minus eventuele permante armaturen.

Lengte x breedte = m²

Selecteer de verwarmingsmat of combinatie van matten die zich het dichtst bij het te verwarmen gebied bevinden. Zie pagina 3 voor het volledige assortiment verwarmingsmatten.

Onthouden:

- Verwarmingsmatten mogen elkaar niet overlappen
- Verwarmingsmatten moeten parallel worden geschakeld
- Een enkele thermostaat kan maximaal een belasting 16 Ampère aan.

Geschikte houtsoorten

Zorg ervoor dat uw laminaatvloer geschikt is voor gebruik met elektrische vloerverwarming. De meeste houten / laminaatvloeren zijn compatibel met de folieverwarmingsmatten, maar we raden af om een houten vloer te gebruiken die dikker is dan 18 mm.

Houten vloeren met metalen strips als onderdeel van hun sluitsystemen zijn NIET geschikt, omdat deze metalen strips de foliematten kunnen beschadigen.

Elke houten vloer met een pad die al is bevestigd, mag niet worden gebruikt met de Warmup folieverwarming.

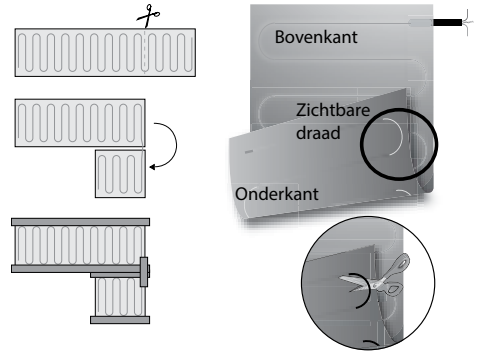
Voor houten vloeren of vergelijkbaar mag de thermische weerstand niet hoger zijn dan 0,15 [m²°K / W].

De mat knippen en draaien

Soms kan het voorkomen dat u matten moet knippen en draaien om ze in de kamer te kunnen passen.

Het is van vitaal belang dat er niet in de verwarmingskabel wordt geknipt en dat deze niet is geknakt of geraaid.

Om een mat te knippen draait u de mat om zodat de lussen zichtbaar zijn. Houd de draad tijdens het knippen omhoog. Wanneer het aluminiumfolie is geknipt en de mat weer op zijn plek ligt, gebruikt u de aluminium tape om de draad die zichtbaar is af te dekken en de twee stukken mat aan elkaar te verbinden.



Elektrische aansluitingen

Zoals met alle elektrische werkzaamheden die aan bouwregelingen onderhevig zijn, moet al het elektrische werk door een erkend/gekwalificeerd elektricien worden uitgevoerd. Al het werk moet voldoen aan de vereisten van de huidige voorschriften.

Dit product MOET in combinatie met een apart reststroomapparaat van 30mA worden gebruikt.

Aansluiten van de thermostaat

De thermostaat moet in de te verwarmen ruimte worden geïnstalleerd. In het geval van badkamers of natte gebieden moet een elektricien worden geraadpleegd over de vraag of een geschikte zone beschikbaar is.

De thermostaat kan een belasting tot 16 ampère aan. Voor grotere installaties meer dan 16 ampère kunnen meerdere thermostaten nodig zijn of kunt u relais gebruiken.



De mat testen

VOOR, TIJDENS en NA het monteren van de definitieve vloerbedekking moeten weerstandstests op de verwarmingsmat worden uitgevoerd.

Gebruik een Multi-meter set op 2K ohm test over:

- Live naar neutraal = ohmwaarde zoals vermeld op pagina 3

Als u niet de verwachte resultaten krijgt of op enig moment denkt dat er een probleem is, neem dan contact op met Warmup voor hulp. Noteer de meetwaarden op de controlekaart aan de achterkant van de handleiding.

Opmerking: Zorg ervoor dat de vloersensor is getest voordat de uiteindelijke vloerafwerking is gelegd. De waarden van de vloersensoren zijn te vinden in de instructies van de thermostaat. Zorg er bij het testen van de vloersensor voor dat de meter tot 20 kΩ kan lezen.

Installatie

Stap 1: Installatieplanning

Zet vóór installatie een installatieplan op papier om de positie van de matten, vloersensor en verdeeldoos of -dozen aan te geven.

De matten van de Warmup® folie laminaatvloerverwarming moeten ten minste 80% van het vloeroppervlak van uw kamer bedekken om als enige verwarmingsbron te worden gebruikt*. De folieverwarmingsmatten van Warmup zijn verkrijgbaar in verschillende handige maten. Stel de combinatie van verwarmingsmatten samen die u het beste in staat stelt om de aanbevolen 80% van uw kameroppervlak te bedekken. Gebruik bij uw planning zoveel mogelijk de grotere foliematten en gebruik de kleinere matten om openingen op te vullen.

Opmerking: De matten worden geleverd met 3 meter elektrische koude kabel. Indien dit niet genoeg is, dient u uw elektriciens om verlenging van de voedingskabels te vragen.

* Afhankelijk van de isolatie, de luchtverplaatsing en het algehele warmteverlies in een kamer, kan er een aanvullende verwarmingsbron nodig zijn.

Stap 2: Controle en de voorbereiding van de ondervloer

De folieverwarmingsstelsel MAG NIET worden geïnstalleerd thinset cement, of in direct contact met een cement of betonnen ondervloer.

Er moet altijd een zachte isolatie / onderlaag zijn onder de aluminium verwarmingsfolie (s).

Inspecteer de ondervloer zorgvuldig en zorg ervoor dat deze schoon is, vrij van scherpe randen, uitstekende nagels en andere materialen die de verwarmingsmat kunnen beschadigen.

Leg de isolatie volgens de instructies van de fabrikant.

Als u de Warmup isolatieplaat gebruikt, moet u dan ook een zachte isolatie op de platen installeren.

Verwijder de folieverwarmingsmat uit de verpakking en controleer de matten visueel op eventuele schade.

Test met een multimeter en controleer de juiste weerstand tegen de tabel op pagina 3. Noteer de meetwaarden op de controlekaart achter in de handleiding.

Stap 3: Plaatsen van verwarmingsfolies

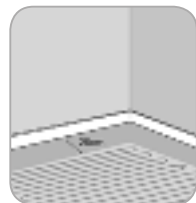
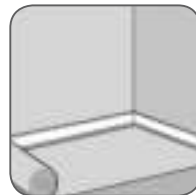
Rol de verwarmingsmatten uit op het isolatiemateriaal. Aanbevolen wordt om een ruimte van ongeveer 50mm vrij te laten tussen de muur en de verwarmingsmatten, en een ruimte van ongeveer 10mm tussen iedere mat.

De matten moeten zo worden gelegd dat de blootgestelde delen van de draden naar beneden zijn gericht..

Zorg ervoor dat iedere verwarmingsmat helemaal plat ligt. Let erop dat de voedingskabels van de matten zich aan de kant van de mat bevinden die zich het dichtste bij de locatie van de verdeeldoos bevindt.

Als er meer dan één folieverwarmingsmat wordt geplaatst, zorg er dan voor dat de mat niet mag overlappen, omdat hierdoor oververhitting ontstaat. Laat een ruimte van minimaal 20 mm tussen elke mat.

Zet de matten vast met behulp van de meegeleverde folie tape.



Installatie

Uw matten worden met aluminium tape geleverd. Trek de matten strak en bevestig ze op de vloer met behulp van de tape. Indien nodig kan extra duct tape worden gebruikt.

Als er een draad los is gekomen van de foliemat (als de mat geknipt en gedraaid is), MOET deze draad en de ruimte tussen de twee matdelen met aluminiumtape worden bedekt.

Dit is nodig om het aardcircuit intact te houden.

Omdat de naad iets dikker is dan de rest van de mat, moet u onder de naad een ondiepe groef in de isolatieplaat maken om ervoor te zorgen dat de verwarmingsmat plat komt te liggen. Zorg ervoor dat de elektrische voedingskabels van de matten niet over de matten zelf heen liggen.

Markeer ieder stel koude kabels afkomstig uit dezelfde mat met een nummer. Plak een stickertje met dit nummer op ieder uiteinde.

Step 4: Installeer de vloersensor

Plaats de sensor ongeveer 300 mm in het verwarmde gedeelte tussen de verwarmingskabels op de mat.

Zorg ervoor dat de sensorpunt niet in contact komt met een van de draden van het verwarmingselement.

Warmup adviseert om een buis te gebruiken bij het installeren van de vloersensor. De buis beschermt de sensor en zorgt voor een gemakkelijkere vervanging als er een probleem is nadat de vloer is gelegd.

Leid de sensorkabel terug naar de thermostaat. De sensordraad MAG de draden van de folieverwarmer NIET kruisen.

Test de vloersensor met behulp van een multimeter. De waarden van de vloersensor ohms zijn te vinden in de instructies van de thermostaat.

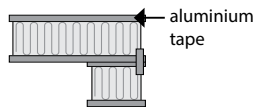
Step 5: Installeer de vloer

Test de verwarmingsmatten voordat u de definitieve vloerbedekking aanbrengt om ervoor te zorgen dat ze tijdens de installatie niet zijn beschadigd.

U bent nu klaar om de uiteindelijke vloerafwerking te leggen. Pas op dat u de verwarmingsmatten niet beschadigt. Rijd geen spijkers of schroeven in de vloer of snijd de vloerpanelen bovenop de kachel. Als de vloer niet meteen wordt gelegd, moeten alle verwarmingsmatten worden beschermd met karton om schade te voorkomen. Controleer vlak voor het leggen van de vloer de verwarmingsmat om er zeker van te zijn dat deze niet is beschadigd.

Step 6: Sluit de thermostaat aan

Nadat de vloer is geïnstalleerd, verbindt u de thermostaat en zorgt u ervoor dat deze op een maximale temperatuur van 27 °C wordt ingesteld. Een thermostaat met een vloersensor MOET worden gebruikt om de vloertemperatuur en uw comfortniveau nauwkeurig te controleren. Plaats in elke ruimte met folieverwarming ook een eigen thermostaat. Op deze manier kan elke ruimte afzonderlijk worden aangestuurd, waardoor u energie bespaart door alleen deze ruimte te verwarmen.



OPMERKING:

ALLE ELEKTRISCHE AANSLUITINGEN MOETEN DOOR EEN ERKEND EN VOLLEDIG GEDIPLOMEERD ELEKTRICIEN WORDEN UITGEVOERD.

Garantie

Warmup's vloerverwarming wordt door WARMUP PLC ("Warmup") gegarandeerd zonder gebreken in materialen en afwerking te zijn bij normaal gebruik en onderhoud, en wordt als zodanig gegarandeerd overeenkomstig de hieronder beschreven beperkingen en voorwaarden

De VLOERVERWARMING wordt gegarandeerd gedurende 15 jaar van de levensduur van het bedekkende vloermateriaal waaronder ze is geïnstalleerd, met uitzondering van de volgende bepalingen.

Deze garantie van **15 jaar** is van toepassing:

1. uitsluitend indien de unit binnen dertig dagen na aanschaf bij Warmup wordt geregistreerd. Registratie vindt plaats door de kaart die bij deze garantie hoort in te vullen of door u online te registreren op www.warmupnederland.nl or www.warmup.be. In het geval van een claim dient u het aankoopbewijs te kunnen overleggen; bewaar daarom a.u.b. uw factuur en aankoopbon. Deze factuur en aankoopbon dienen melding te maken van het exacte model dat u heeft aangeschaft; en
2. uitsluitend indien de verwarming is geaard en te allen tijde is beveiligd door een reststroomapparaat.

Alle garanties komen te vervallen indien het bedekkende vloermateriaal bovenop de verwarming(en) wordt beschadigd, opgetild, vervangen, gerepareerd of bedekt met andere bedekkende lagen vloermateriaal.

De garantieperiode gaat in op de datum van aanschaf. Gedurende de garantieperiode zal Warmup reparaties van de verwarming of (naar eigen oordeel) vervanging van onderdelen gratis regelen.

De kosten van reparaties of vervanging zijn uw enige remedie onder de bepalingen van deze garantie, welke niet van invloed is op uw wettelijke rechten.

Dergelijke kosten omvatten geen enkele andere kosten behalve de rechtstreekse kosten van reparatie of vervanging van onderdelen door Warmup, en ook geen kosten van het opnieuw leggen, vervangen of repareren van enige bedekkende vloermaterialen of vloeren.

Indien de verwarming defect raakt vanwege beschadigingen die tijdens de installatie ontstaan, is deze garantie niet van toepassing. Het is daarom van belang dat u controleert dat de verwarming werkt vóór u de vloerafwerking legt.

WARMUP PLC IS IN GEEN GEVAL AANSPRAKELIJK VOOR INCIDENTELE OF GEVOLGSCHADE, INCLUSIEF MAAR NIET BEPERKT TOT EXTRA UITGAVEN AAN NUTSBEDRIJVEN OF SCHADE AAN ONROEREND GOED.

WARMUP PLC is niet verantwoordelijk voor:

1. Schade of reparaties die nodig zijn als gevolg van een onjuiste installatie of toepassing.
2. Schade als gevolg van overstroming, brand, blikseminslag, ongevallen, roestbevorderende omstandigheden of andere omstandigheden die buiten het bereik van Warmup PLC vallen.
3. Het gebruik van componenten of accessoires die niet compatibel zijn met deze unit.
4. Normale onderhoudswerkzaamheden volgens de beschrijvingen in de installatie- en bedieningshandleiding, zoals bv. het reinigen van de thermostat.
5. Onderdelen die niet door Warmup worden geleverd of zijn goedgekeurd.
6. Schade of reparaties die nodig zijn als gevolg van enig onjuist gebruik, onderhoud, routineonderhoud of onjuiste bediening.
7. Het niet starten als gevolg van storingen en/of ontoereikend elektrisch onderhoud.
8. Enige schade die wordt veroorzaakt door bevroren of kapotte waterbuizen in het geval van niet-werkende apparatuur.
9. Wijzigingen van het uiterlijk van het product die niet van invloed zijn op de prestaties van het product.



SafetyNet™ Installatierichtlijnen: Indien u een fout maakt en de nieuwe verwarming raakt beschadigd voordat u het bedekkende vloermateriaal heeft gelegd, stuurt u de beschadigde verwarming binnen 30 DAGEN terug naar Warmup vergezeld van uw oorspronkelijke en gedateerde aankoopbon. WARMUP ZAL IEDERE VERWARMING (MAXIMAAL 1) GRATIS DOOR EEN ANDERE VERWARMING VAN HETZELFDE MERK EN MODEL VERVANGEN.

(i) Gerepareerde verwarmingen hebben een garantie van slechts 5 jaar. Warmup is in geen enkel geval aansprakelijk voor het repareren of vervangen van enige vloeren die eventueel moeten worden verwijderd of beschadigd om de reparatie uit te kunnen voeren.

(ii) De SafetyNet™ Installatiegarantie dekt geen andere vormen van schade, misbruik of onjuiste installatie als gevolg van ongeschikte lijm of ondervloeromstandigheden.

(iii) Schade aan de verwarming die ontstaat na het leggen van de vloerafwerking wordt niet gedekt door de SafetyNet™ Installatiegarantie.

Control Card

Locatie

Totaal vermogen (W).....

WAARSCHUWING

Vloerverwarmingssysteem
geïnstalleerd

Risico van elektrische schokken

Elektrische bedrading en
verwarmingspanelen onder de
vloer aanwezig. De vloer niet
doorboren met spijkers, schroeven of
vergelijkbare voorwerpen.

Let op:

Snijd of verkort het verwarmingselement niet.

Zorg ervoor dat de volledige verwarmingselementen inclusief de verbindingen onder de vloerbedekking worden geïnstalleerd.

Het verwarmingselement moet worden gebruikt in combinatie met een 30mA RCD.

Type	Weerstand vóór installatie	Weerstand na installatie	Isolatie test pass ja/nee	Vloersensor weerstand

Datum

Handtekening

Naam / Stempel

Dit formulier moet worden ingevuld als onderdeel van de Warmup garantie. Zorg ervoor dat de waarden overeenstemmen met de handleiding.

Deze kaart moet dicht bij de gebruiker op een zichtbare plaats worden geplaatst.

Opmerking: teken een plattegrond met de lay-out van de verwarmingsmat.

Warmup Nederland T: 0800 0226 182 E: nl@warmup.com www.warmupnederland.nl

Warmup België T: 0800 77529 E: be@warmup.com www.warmup.be

Warmup plc, United Kingdom
702 & 704 Tudor Estate
Abbey Road, London
NW10 7UW

Warmup Nederland
Web: www.warmupnederland.nl
Email: nl@warmup.com
Tel: 0800 0226 182

Warmup België
Web: www.warmup.be
Email: be@warmup.com
Tel: 0800 77529