

Comfortice
Model 99363



Handleiding ijsblokjesmachine
Bedienungsanleitung Eiswürfelmachine
Manual ice cube maker
Mode d'emploi de machine à glaçons

Inhoud

Nederlands 3
Deutsch..... 13
English 23
Français..... 33

Nederlands

BELANGRIJKE VEILIGHEIDSVOORSCHRIFTEN

Om het risico op brand, ontploffing, elektrische schokken of letsel te voorkomen wanneer u uw ijsblokjesmachine gebruikt, dient u deze belangrijke veiligheidsvoorschriften op te volgen:

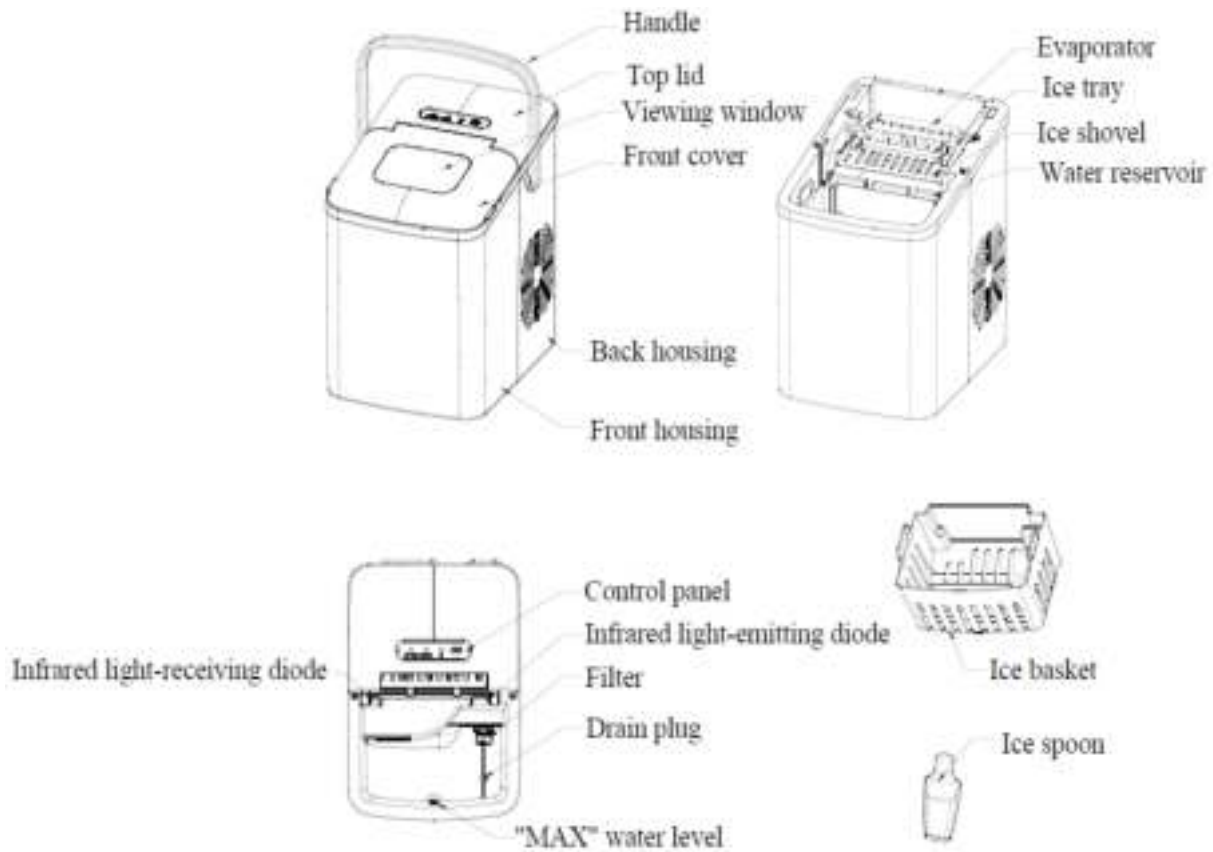
1. Voordat u het apparaat in gebruik neemt, controleer of de netspanning overeenkomt met die aangegeven op het typeplaatje van het apparaat.
2. Verwijder geen van de labels met veiligheidsvoorschriften, waarschuwingen of productinformatie van uw ijsblokjesmachine.
3. Sluit de ijsblokjesmachine aan op een exclusief, geaard stopcontact. U dient geen andere apparatuur op hetzelfde stopcontact aan te sluiten. Zorg ervoor dat de stekker volledig in het stopcontact is gestoken.
4. Dit apparaat moet worden geaard. Het is voorzien van een voedingskabel met een geaarde stekker. De stekker moet in een stopcontact worden gestoken dat correct geïnstalleerd en geaard is.
5. Gebruik geen verlengsnoer, omdat deze oververhit kan raken en een risico op brand vormt. Als het echter noodzakelijk is om een verlengsnoer te gebruiken, gebruik dan uitsluitend een verlengsnoer met een geaarde stekker.
6. De aangegeven nominale specificatie van een verlengsnoer moet gelijk zijn aan of groter zijn dan de nominale specificatie van dit apparaat.
7. Plaats het apparaat op een vlak oppervlak zodat deze niet van een aanrecht of tafel kan vallen en waar kinderen het apparaat niet per ongeluk om kunnen trekken.
8. Gebruik geen enkel apparaat met een beschadigde kabel of stekker of nadat het apparaat een storing heeft vertoond of op een bepaalde wijze beschadigd is geraakt. Breng het apparaat dan naar het dichtstbijzijnde erkende servicecentrum voor onderzoek, reparatie of aanpassing.
9. Als het netsnoer is beschadigd, moet het -om gevaar te voorkomen- door de fabrikant of zijn servicedienst worden vervangen of door een gelijkwaardig gekwalificeerd persoon.
10. Laat het snoer niet over een rand, tafel of aanrecht hangen.
11. Plaats het apparaat niet op of in de buurt van een hete gaspif of elektrische brander of in een verwarmde oven.
12. Leg de voedingskabel zodanig neer dat kinderen er niet aan kunnen trekken en er niemand over kan struikelen.
13. Leg de voedingskabel zodanig neer dat deze nooit contact kan maken met hete oppervlaktes.
14. Raak de verdampers nooit aan wanneer u de ijsblokjesmachine gebruikt of ijs maakt, om het risico op vrieswonden te voorkomen.
15. Dompel geen enkel onderdeel van het apparaat in water of andere vloeistoffen en houd het apparaat niet onder stromend water, anders bestaat er gevaar voor elektrische schokken.
16. Koppel het apparaat los door deze op "OFF" in te stellen en vervolgens de stekker uit het stopcontact te trekken.
17. Het apparaat nooit met natte handen aansluiten of loskoppelen.
18. Koppel het apparaat los vóór reiniging of onderhoud en wanneer niet in gebruik.
19. De ijsblokjes moeten altijd met vers, hygiënisch schoon water worden bereid.
20. Gebruik alleen vers, zuiver leidingwater of stilstaand mineraalwater om de ijsblokjes te maken.

21. Koolzuurhoudende vloeistoffen kunnen overmatige druk in het apparaat veroorzaken en schade aan het apparaat veroorzaken. Gebruik geen kleur- of smaakstoffen.
22. Maak uw ijsblokjesmachine niet schoon met ontvlambare vloeistoffen. De dampen kunnen brandgevaar of een ontploffing veroorzaken.
23. Zet de ijsblokjesmachine niet ondersteboven. Als de ijsblokjesmachine per ongeluk ondersteboven komt te staan, laat deze dan 2 uur stabiel staan voordat u het apparaat inschakelt.
24. Gebruik de ijsblokjesmachine enkele uren niet nadat deze tijdens de winter van buiten naar binnen is gebracht. Laat het apparaat tot kamertemperatuur opwarmen voordat u deze gebruikt.
25. Plaats nooit ontvlambare, explosieve of corrosieve voorwerpen in de ijsblokjesmachine.
26. Gebruik de ijsblokjesmachine nooit in het geval van lekkend ontvlambaar gas.
27. Om het risico op brand te voorkomen, dient u nooit gas of andere ontvlambare substanties in de ijsblokjesmachine op te bergen of in de buurt van het apparaat op te gebruiken.
28. Koppel de ijsblokjesmachine los voordat u deze verplaatst, om beschadiging aan het koelsysteem te voorkomen.
29. Probeer geen enkel onderdeel van uw apparaat te ontmantelen, repareren, modificeren of vervangen.
30. Dit apparaat is niet bestemd voor gebruik door personen (waaronder kinderen <8 jaar) met verminderde fysieke, zintuiglijke of mentale capaciteiten, tenzij zij onder toezicht staan of instructies hebben gekregen m.b.t. het gebruik van het apparaat van een persoon verantwoordelijk voor hun veiligheid.
31. Kinderen moeten onder toezicht staan om ervoor te zorgen dat zij niet met het apparaat spelen.
32. Strikte supervisie is vereist wanneer enigerlei apparaat wordt gebruikt door of in de buurt van kinderen.
33. Laat het apparaat nooit onbeheerd achter wanneer in gebruik.
34. Het apparaat niet buitenshuis gebruiken.
35. Gebruik het apparaat uitsluitend voor de doeleinden beschreven in deze handleiding.
36. Dank de ijsblokjesmachine a.u.b. af volgens plaatselijke richtlijnen, omdat deze gebruik maakt van ontvlambaar gas en koelmiddel.

BEWAAR DEZE INSTRUCTIES

DE IJSBLOKJESMACHINE GEBRUIKEN

Onderdelen



EN	NL
Infrared light-receiving diode	Infraroodlicht-ontvangende diode
Handle	Handvat
Top lid	Deksel
Viewing window	Kijkvenster
Front cover	Voorafdekking
Back housing	Achter behuizing
Front housing	Voorbehuizing
Control panel	Bedieningspaneel
Infrared light-emitting diode	Infraroodlicht-uitstralende diode
Filter	Filter
Drain plug	Aftapplug
"MAX" water level	"MAX" waterpeil
Evaporator	Verdamper
Ice tray	IJslade
Ice shovel	IJsschepje
Water reservoir	Waterreservoir
Ice basket	IJsmant
Ice spoon	IJlepel

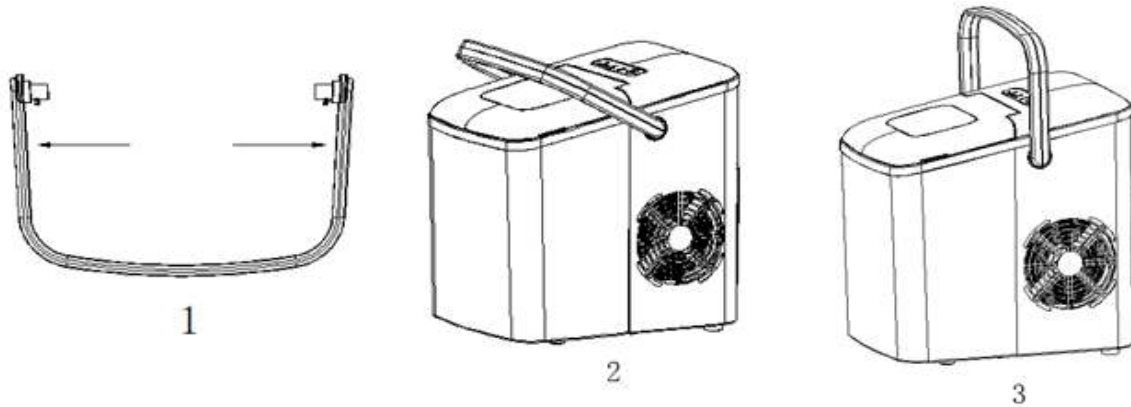
Bedieningspaneel



Toets (met indicator)	Functie
AAN/UIT	Het apparaat starten of stoppen
ICE	Stand-by-modus: De "ICE"-indicator knippert; Werkzaam: De "ICE"-indicator brandt constant.
ICE FULL	De "ICE FULL"-indicator schakelt in wanneer de ijsmand vol is.
WATER TOEVOEGEN	De "ADD WATER"-indicator schakelt in wanneer het waterreservoir onvoldoende water bevat.

Vóór het eerste gebruik

1. Pak het apparaat uit en controleer vervolgens of alle accessoires, inclusief ijsmand, ijsschepje, enz., aanwezig zijn. Neem a.u.b. contact op met de klantendienst als bepaalde accessoires ontbreken.
2. Volg a.u.b. de procedure hieronder om het hendel goed op zijn plek te installeren.
 - a. Houd beide zijden van het hendel met uw handen vast zoals aangegeven door de pijltjes en trek ietwat uit (zie Fig.1).
 - b. Stem het hendel af op de gaten in de behuizing en laat beide zijden los om het hendel in de gaten van de behuizing te steken (zie Fig.2).
 - c. Trek het hendel recht op en trek beide zijden van het hendel vervolgens uit volgens de procedure van Stap 1. Controleer of het hendel goed in de gaten van de behuizing past.
 - d. Houd het midden van het hendel vast, trek deze omhoog en controleer of er geen problemen zijn.



3. Zorg er a.u.b. voor de ijsblokjesmachine op een stabiele tafel of ander stabiel platform te plaatsen, om storingen te voorkomen.
4. De ijsblokjesmachine mag tijdens transport of gebruik niet schuiner staan dan 45° staan. Draai de ijsblokjesmachine niet ondersteboven, anders kunnen de compressor of het koelsysteem incorrect beginnen te werken. Geef de vloeistoffen in de compressor de tijd om zich te stabiliseren nadat de ijsblokjesmachine is verplaatst of getransporteerd. Voordat u de ijsblokjesmachine voor het eerst gebruikt, dient u 2 uur te wachten nadat het apparaat is verplaatst en op de juiste plek is gezet.
5. De ijsblokjesmachine moet op een droog en vlak oppervlak worden geplaatst met voldoende ventilatie, ver uit de buurt van corrosief gas en hittebronnen zoals ovens en verwarmingen. Laat ongeveer 15 cm vrije ruimte over aan alle zijden van de ijsblokjesmachine om voldoende ventilatie te garanderen.
6. Vul het waterreservoir niet met heet water. De ijsblokjesmachine kan hierdoor worden beschadigd. U kunt het waterreservoir het beste vullen met water op kamertemperatuur of lager.
7. Gebruik het apparaat niet in erg koude omgevingen (lager dan 5°C).
8. Reinig het apparaat vóór gebruik volgens de instructies onder "REINIGING EN ONDERHOUD".

Uw ijsblokjesmachine gebruiken

1. Zorg ervoor dat de aftapplug op de onderzijde van het waterreservoir goed is gesloten.
2. Sluit de ijsblokjesmachine aan op het stopcontact en de "ICE"-indicator begint te knipperen.
OPMERKING: laat de ijsblokjesmachine a.u.b. 30 minuten rusten voordat u deze aansluit als het apparaat was verplaatst.
3. Open het bovendeksel en verwijder de ijsmand.
4. Vul het waterreservoir met drinkwater.
OPMERKING: niet tot over de MAX waterpeilmarkering vullen.
5. Plaats de ijsmand terug en sluit het bovendeksel.
6. Druk op de "ON/OFF"-toets en de "ICE"-indicator begint constant te branden.
7. De cyclus voor het maken van ijs zal ongeveer 7-15 minuten duren, afhankelijk van de omgevingstemperatuur en watertemperatuur.
8. De cyclus voor het maken met ijs begint met het pompen van water in de ijslade geplaatst onder de verdamper. Gedurende de volgende 7-15 minuten wordt ijs gevormd op de verdamper. Nadat dit eenmaal is voltooid, zal de ijslade achterover kantelen en wordt het resterende water in de ijslade terug in het waterreservoir getapt. De ijsblokjes vallen vervolgens van de verdamper af en worden

door het ijschepje naar voren in de ijsmand geduwd. De ijslade zal automatisch terug in positie onder de verdamper bewegen en de volgende cyclus starten.

9. De "ICE FULL"-indicator zal oplichten wanneer de ijsmand vol is en de ijsblokjesmachine zal de cyclus voor het maken van ijs vervolgens automatisch stoppen. Verwijder het ijs voorzichtig uit de ijsmand met de ijslepel. De ijsblokjesmachine zal ca. 5 seconden later weer automatisch beginnen met het maken van ijs.
10. De "ADD WATER"-indicator zal oplichten wanneer het waterreservoir onvoldoende water bevat en de cyclus voor het maken van ijs zal automatisch stoppen. Verwijder op dat moment de ijsmand, voeg water toe aan het waterreservoir en druk vervolgens nogmaals op de "ON/OFF"-toets om de cyclus voor het maken van ijs te herstarten. Het apparaat zal na een tijdje automatisch beginnen te werken als u bent vergeten deze opnieuw te starten na te hebben bijgevuld.
11. Wanneer u de gewenste hoeveelheid ijs hebt gemaakt, stop de cyclus voor het maken van ijs door op de "ON/OFF"-toets te drukken en trek de stekker uit het stopcontact.
12. Open het bovendeksel en leg het ijs in een vriezer.
13. Laat de ijsblokjesmachine op kamertemperatuur komen.
14. Wij raden u aan het water wekelijks te verversen. Leeg het waterreservoir a.u.b. als u de ijsblokjesmachine langere tijd niet gebruikt.

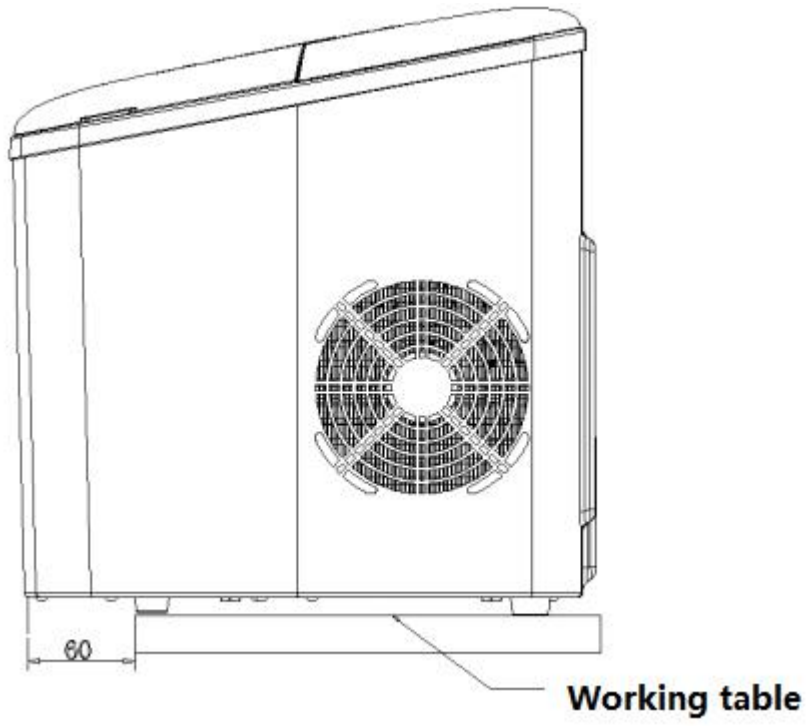
REINIGING EN ONDERHOUD

Wij raden u aan de ijsblokjesmachine één keer per week te reinigen om uw ijs vers en uw ijsblokjesmachine mooi te houden.

1. Stop de cyclus voor het maken van ijs door op de "ON/OFF"-toets te drukken, koppel de ijsblokjesmachine los van het stopcontact en laat deze opwarmen tot kamertemperatuur.
2. Als u resterend water in de ijslade ziet, duw de ijslade dan lichtjes naar achteren zodat al het water in het waterreservoir loopt.
3. Beweeg het apparaat naar voren zodat deze 60 mm over de rand van de tafel uitsteekt en open de aftapplug om het teveel aan water af te tappen (zie Fig.3, Fig.4 en Fig.5).
4. Verwijder de ijsmand.
5. Reinig de binnenzijde van de ijsblokjesmachine met een zachte doek doordrenkt met warm water en azijn, spoel vervolgens af met schoon water en tap al het water af.
6. Plaats de aftapplug goed terug in positie. Was de ijsmand en het ijschepje in een warm sopje. Afspoelen en drogen.
7. Reinig de buitenzijde van de ijsblokjesmachine met een zacht, vochtig doekje. Gebruik indien nodig een mild afwasmiddel.

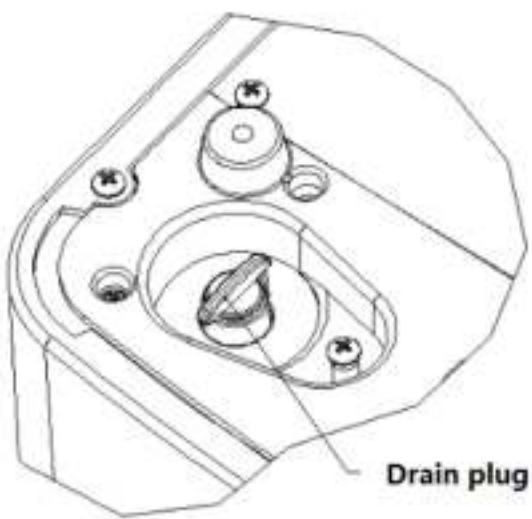
OPMERKING:

- a. Gebruik geen plantaardige oplosmiddelen, gekookt water, wasmiddel, agressief zuur, sterke alkali, enz. om het apparaat te reinigen.
 - b. Reinig de verdamper niet.
8. Leeg a.u.b. het waterreservoir en droog deze voor opslag als u de ijsblokjesmachine langere tijd niet gebruikt.



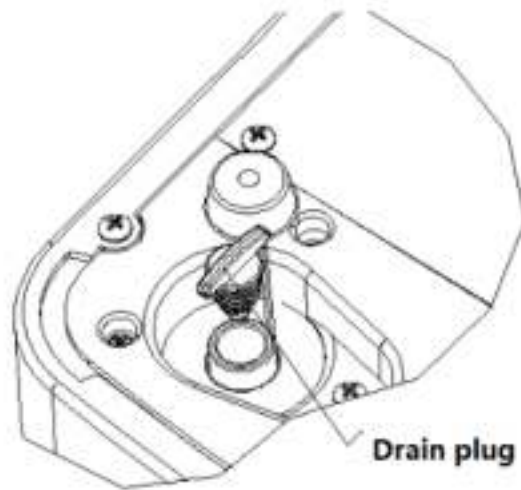
Werktafel

(Fig.3)



Aftaplug

(Fig.4)

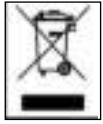


(Fig.5)

PROBLEEMOPLOSSING

Probleem	Mogelijke oorzaken	Oplossing
De "ADD WATER"-indicator schakelt in	<ol style="list-style-type: none"> 1. Laag waterpeil of onvoldoende water. 2. Het waterscherm op de onderzijde van het waterreservoir is geblokkeerd. 3. Pompstoring. 	<ol style="list-style-type: none"> 1. Stop met het maken van ijs, vul water bij en druk vervolgens op de "ON/OFF"-toets om de cyclus voor het maken van ijs te herstarten. 2. Reiniging vereist 3. Stuur het apparaat naar een geautoriseerd onderhoudscentrum voor reparatie.
De "ICE FULL"-indicator schakelt in	<ol style="list-style-type: none"> 1. De ijsmand is vol en het infraroodlicht wordt geblokkeerd door het ijs. 2. De infraroodlicht-uitstralende diode en infraroodlicht-ontvangende diode werken niet. 	<ol style="list-style-type: none"> 1. Verwijder het ijs uit de ijsmand. 2. Veeg vreemde substanties op de infraroodlicht-uitstralende diode en infraroodlicht-ontvangende diode weg en herstart de ijsblokjesmachine. 3. Bel onze klantendienst als de infraroodlicht-uitstralende diode en infraroodlicht-ontvangende diode nog steeds niet werken nadat u deze schoon hebt geveegd en de ijsblokjesmachine opnieuw hebt gestart.
De "ADD WATER"- en "ICE FULL"-indicators schakelen tegelijkertijd in	<ol style="list-style-type: none"> 1. De ijslade zit niet in de juiste positie. 2. De "ICE FULL"-conditie kan niet worden herkend omdat de infraroodlichtmodule wordt gehinderd door zonlicht. 	<ol style="list-style-type: none"> 1. Trek de stekker uit het stopcontact en controleer of de ijslade door iets wordt geblokkeerd. 2. Trek de stekker uit het stopcontact en verplaats het apparaat naar een plek waar deze niet wordt blootgesteld aan zonlicht, sluit het apparaat vervolgens weer aan op het stopcontact en schakel deze opnieuw in.
Het ijs vriest aan elkaar	Maken van het ijs duurt te lang.	Stop met het maken van ijs en herstart de cyclus nadat het ijs is gesmolten.
	Het water in het waterreservoir heeft een te lage temperatuur.	Vul het waterreservoir met water op een temperatuur tussen 8°C en 25°C.
De cyclus voor het maken van ijs lijkt normaal, maar er wordt geen ijs geproduceerd	De omgevingstemperatuur of watertemperatuur is te hoog.	Start de cyclus voor het maken van ijs in een omgeving met een omgevingstemperatuur van lager dan 32°C en vul het waterreservoir met wat koud water.
	Het koelsysteem lekt	Bel onze klantendienst
	Het koelsysteem blokkeert	Bel onze klantendienst
Slecht ijsresultaat	<ol style="list-style-type: none"> 1. Slechte warmteafvoer. 2. De watertemperatuur is te hoog. 3. De omgevingstemperatuur is te hoog. 	<ol style="list-style-type: none"> 1. Laat aan alle zijden van de ijsblokjesmachine een vrije ruimte over van 15 cm voor voldoende ventilatie. 2. Vul het waterreservoir met water op een temperatuur van tussen 8°C en 28°C. 3. Gebruik de ijsblokjesmachine in een omgeving met een omgevingstemperatuur tussen 10°C en 32°C.

VERWIJDERING VAN OUDE APPARATEN



Oude elektrische en elektronische apparaten bevatten vaak nog waardevolle materialen. Ze bevatten echter ook schadelijke stoffen die noodzakelijk waren voor hun functionaliteit en veiligheid. Als deze bij het niet-recyclebaar afval worden geplaatst of onjuist worden verwijderd, dan kunnen ze schadelijk zijn voor de menselijke gezondheid en het milieu. Zet uw apparaat daarom nooit bij het niet-recyclebaar afval.

OPMERKING

- Maak gebruik van de inzamelpunten die zijn opgericht in uw stad en recycle oude elektrische en elektronische apparaten. Neem indien nodig voor meer informatie contact op met uw gemeentehuis, het lokale afvalwerkingsbedrijf of uw dealer.
- Zorg ervoor dat u uw oude apparaat, tot het wordt opgehaald, veilig opbergt uit de buurt van kinderen.

GARANTIE

- We bieden 24 maanden garantie op dit product. De garantie start op de datum van aanschaf en is bedoeld voor fouten die te wijten zijn aan de productie of het materiaal dat is gebruikt.
- Uw wettelijke garantierechten in overeenstemming met § 439 ff. BGB-E blijven hierdoor onaangetast.
- De garantie geldt niet voor schade die is ontstaan als gevolg van onjuiste behandeling of gebruik, alsmede voor storingen die slechts een gering effect hebben op de functionaliteit of waarde van het product. Normale slijtage, transportschade, voor zover wij niet verantwoordelijk zijn voor deze, evenals schade die is ontstaan door reparaties die niet zijn uitgevoerd door ons, zijn ook uitgesloten van de garantierechten.
- Dit apparaat is ontworpen voor huishoudelijk gebruik en beschikt over de juiste prestatieniveaus.
- Elk gebruik in commerciële situaties wordt alleen gedekt door de garantie als het apparaat niet zwaarder wordt belast dan in een huishoudelijke situatie. Het apparaat is niet bedoeld voor aanvullend commercieel gebruik.
- In het geval van gegronde klachten zullen we het defecte apparaat repareren naar eigen goeddunken of het vervangen met een apparaat dat geen problemen vertoont.

Alle mogelijke fabricage fouten moeten worden gemeld binnen 14 dagen na levering. Alle verdere claims zijn uitgesloten.

Neem, om een garantieclaim af te dwingen, eerst contact met ons op voordat u het apparaat terug stuurt (u dient ons altijd van een bewijs van aanschaf te voorzien).

TECHNISCHE GEGEVENS

Apparaat	Ijsblokjesmachine
Model	99363
Lichtnetgegevens	220- 240V, 50 Hz
Stroomverbruik	105 W
Capaciteit waterreservoir	1.8 liter
Externe afmetingen (H x B x D):	Lengte: 33,5 cm, breedte: 25,7 cm, hoogte: 32,5 cm
Netto gewicht	7,5 kg

CE RICHTLIJNEN

Trebs B.V., Thermiekstraat 1a, 6361 HB Nuth, Nederland, verklaart hierbij dat dit product voldoet aan de essentiële EU-richtlijnen.

De conformiteitsverklaring kan worden geraadpleegd via techdoc@commaxxgroup.com



SERVICE

Wanneer u na het lezen van deze gebruiksaanwijzing nog vragen heeft over het product, kunt u contact opnemen met de Trebs klantenservice:

Telefoonnummer: 0858081443

Email: support-trebs@commaxxgroup.com

Internet: www.trebsshop.com/

Trebs BV

Thermiekstraat 1a

6361 HB, Nuth

Nederland

English

IMPORTANT SAFETY INSTRUCTIONS

To reduce the risk of fire, explosion, electric shock, or injury when using your ice cube maker, follow these important safety instructions:

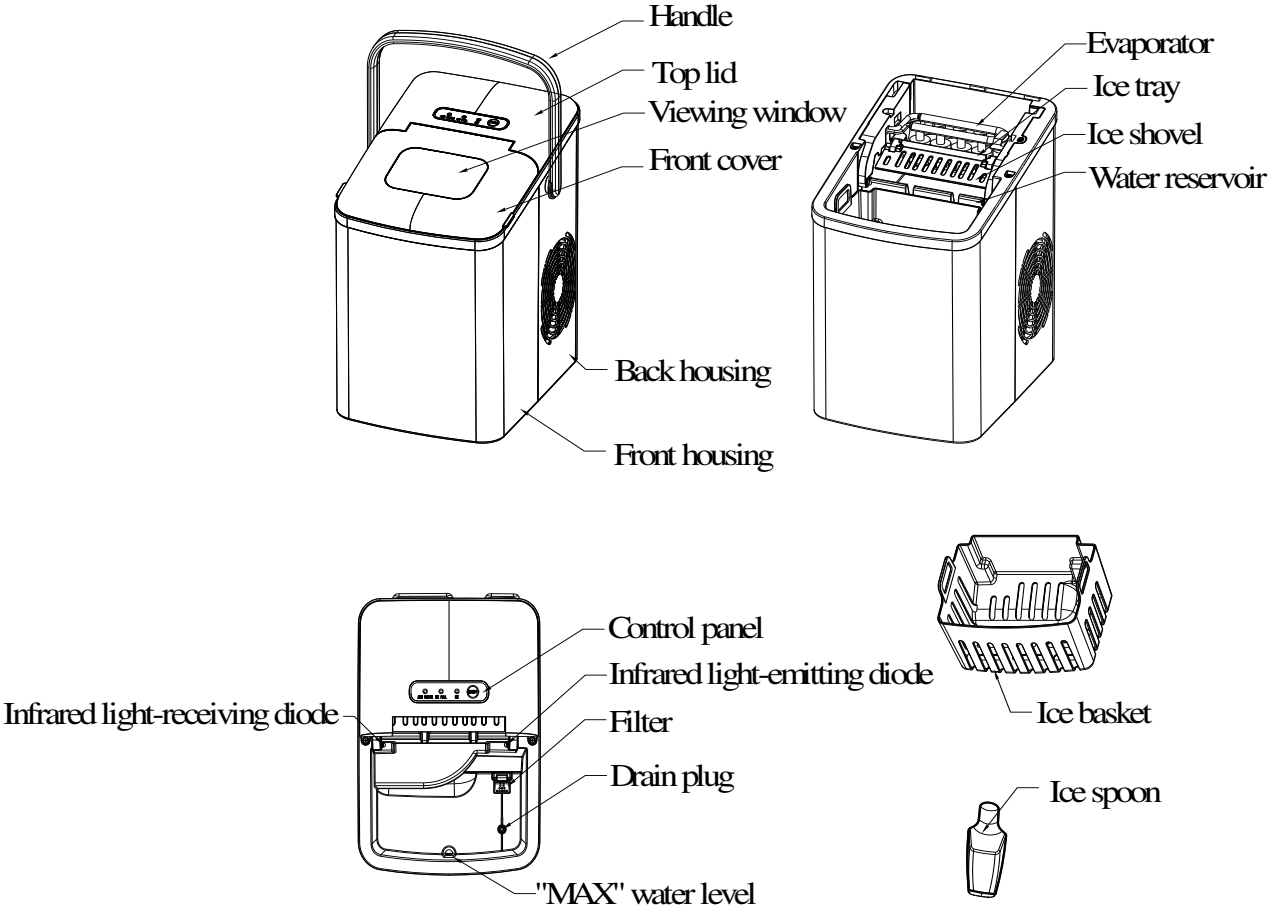
1. Before using the appliance, check that the voltage power corresponds to the one shown on the appliance nameplate.
2. Do not remove any safety, warning, or product information labels from your ice cube maker.
3. Plug the ice cube maker into an exclusive grounded power outlet. No other appliance should be plugged into the same outlet. Be sure that the plug is fully inserted into the receptacle.
4. This appliance must be grounded. It is equipped with a power cord having a grounding plug. The plug must be plugged into an outlet that is properly installed and grounded.
5. Avoid the use of an extension cord because it may overheat and cause a risk of fire. However, if it is necessary to use an extension cord, only use an extension cord with a grounding plug.
6. The marked rating of an extension cord must be equal to or greater than the rating of this appliance.
7. It should be positioned on a flat surface so it cannot fall over the counter or tabletop or where it can be pulled over by children intentionally.
8. Do not operate any appliance with a damage cord or plug, after the appliance has a malfunction nor it has been damaged in any manner. Return the appliance to the nearest authorized service facility for examination, repair or adjustment.
9. If the supply cord is damaged, it must be replaced by the manufacturer or its service agent or a similarly qualified person in order to avoid a hazard.
10. Do not let the cord hang over an edge, table or counter.
11. Do not place on or near a hot gas, electric burner or in a heated oven.
12. Place the power cord in such position it cannot be pulled by children or possible tripping.
13. Place the power cord in such position it will be never in contact with hot surfaces.
14. Do not touch the evaporator when using the ice cube maker or making ice to avoid being suffer from frostbite.
15. Do not immerse any part of the appliance in water or other liquids and do not keep the device under running water, otherwise there is a risk of electric shock.
16. To disconnect, turn to "OFF", then remove the plug from the wall outlet.
17. Do not plug or unplug the appliance with wet hands.
18. Unplug the appliance before cleaning, maintaining it, or when not in use.
19. The ice cubes must always be prepared with fresh, hygienically clean water.
20. Only use fresh, pure tap water or still mineral water to make the ice cubes.
21. Carbonated liquids can create excess pressure in the appliance and cause damage to the appliance. Do not use colorants or flavors.
22. Do not clean your ice cube maker with any flammable fluids. The fumes may create a fire hazard or explosion.
23. Do not turnover the ice cube maker. If the ice cube maker is turned accidentally, make it stand steadily for 2 hours before starting it.

24. If the ice cube maker is brought in from outside in wintertime, do not use for a few hours. Allowing the appliance to warm up to the room temperature before operating is necessary.
25. Never put flammable, explosive or corrosive things into the ice cube maker.
26. Never use the ice cube maker when there is a flammable gas leakage.
27. Never store or use gas or other flammable things near the ice cube maker to avoid any fire.
28. Unplug the ice cube maker before moving it to avoid damaging the refrigerating system.
29. Do not attempt to disassemble, repair, modify, or replace any part of your appliance.
30. This appliance is not intended for used by persons (including children <8 year) with reduced physical, sensory or mental capabilities, or lack of experience and knowledge, unless they have been given supervision or instruction concerning use of the appliances by a person responsible for their safety.
31. Children should be supervised to ensure that they do not play with the appliance.
32. Close supervision is necessary when any appliance is used by or near children.
33. Do not leave the appliance unattended while in use.
34. Do not use outdoor.
35. Do not use the appliance for other than intended use as mentioned in this manual.
36. Please dispose the ice cube maker according to local regulators as it uses flammable blowing gas and refrigerant.

SAVE THESE INSTRUCTIONS

THE USE OF THE ICE CUBE MAKER

The parts



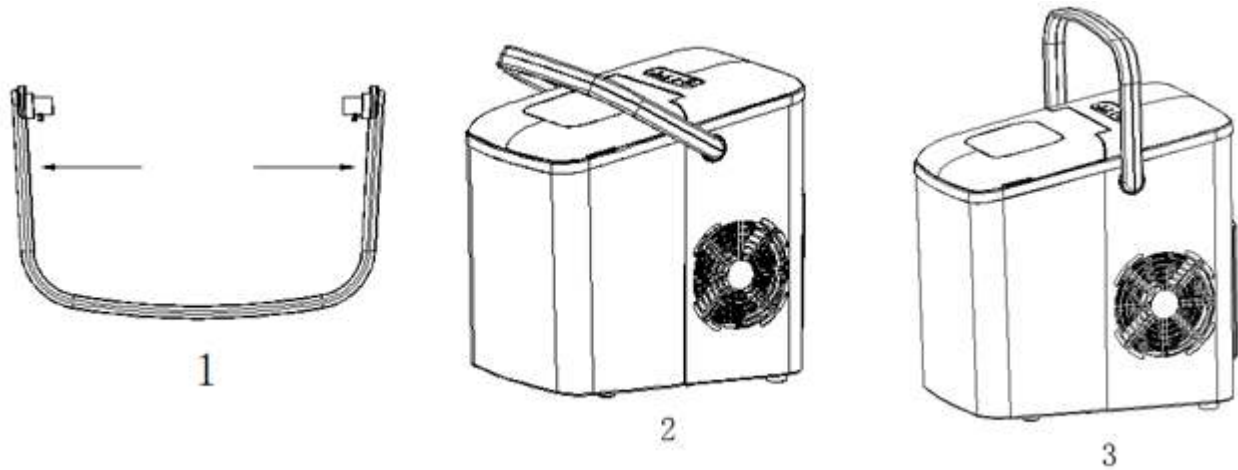
The control panel



Key (with indicator)	Function
ON/OFF	Start or stop the appliance
ICE	Standby mode: "ICE" indicator blinks; Working condition: "ICE" indicator lights solidly.
ICE FULL	"ICE FULL" indicator lights up when the ice basket is full.
ADD WATER	"ADD WATER" indicator lights up when the water reservoir is lack of water.

Before first use

1. Unpack the appliance, then check and make sure that all the accessories including ice basket and ice scoop etc. are complete. Please contact with the client service department if some accessories are missed.
2. Please follow the operation as below to install the handle well in position.
 - Grasp both sides of the handle shown in arrows with hands and pull them outwards (see Fig.1).
 - Make the handle align with the holes at the housing and release the hands, then the handle is inserted into the holes of the housing (see Fig.2).
 - Pull and make the handle be upright, then pull both sides of the handle outwards by following the operation of Step 1). Check and make sure that the handle shall be positioned well at the holes of housing.
 - Grasp the center of handle and lift it upwards, check and make sure that there shall be no abnormal condition can be found.



3. Please ensure the ice cube maker is placed on a stable table or platform to avoid malfunction.
4. The incline angle of the ice cube maker cabinet should not exceed 45° during transportation or use. Do not turn the ice cube maker upside down otherwise it could cause the compressor or refrigerating system to operate incorrectly. Please allow time for the fluids in the compressor to settle after the ice cube maker is moved or transported. Before using the ice cube maker for the first time, please wait for 2 hours after the unit has been moved and positioned in the proper place.
5. The ice cube maker must be placed on a dry and flat surface with sufficient ventilation, far from heat sources such as ovens, heaters and corrosive gases. Leave about 15cm space on all sides of the ice cube maker for proper ventilation.
6. Do not fill the water reservoir with hot water. This may damage the ice cube maker. It is best to fill the water reservoir with water of room temperature or lower.
7. Do not use the appliance at a very cold environment (lower than 5°C).
8. Clean the appliance by following the operation of **“CLEANING AND MAINTENANCE”** before operate.

USING YOUR ICE CUBE MAKER

1. Ensure that the drain plug at the bottom of the water reservoir is closed well.
2. Plug the ice cube maker into the wall outlet, the “ICE” indicator blinks.
NOTE: please make the ice cube maker be rested for 30 minutes before plugged if it has been moved.
3. Open the top lid and remove the ice basket.
4. Fill the water reservoir with drinking water.
NOTE: do not fill above the MAX water level mark.
5. Replace the ice basket and close the top lid.
6. Press the “ON/OFF” key, and the “ICE”-indicator lights solidly.
7. The ice-making cycle will last approximately 7-15 minutes, depending on the ambient temperature and water temperature.
8. The ice-making cycle starts with water being pumped into the ice tray situated below the evaporator. Over the next 7-15 minutes ice forms on the evaporator. Once this has completed, the ice tray will tilt

backwards and the remaining water in the ice tray is drained back into the water reservoir. The ice cubes are then dropped from the evaporator and pushed forward into the ice basket by the ice shovel. The ice tray will automatically move back into position under the evaporator and start the next cycle.

9. The "ICE FULL" indicator will light up when the ice basket is full and then the ice cube maker will stop the ice-making cycle automatically. Gently remove the ice from the ice basket with the ice scoop. About 5 seconds later, the ice cube maker will restart its ice making function automatically.
10. The "ADD WATER" indicator will light up when the water reservoir is lack of water and the ice-making cycle will stop automatically. At that time, remove the ice basket and add water to the water reservoir, and then press the "ON/OFF" key again to restart the ice-making cycle. The appliance will start working automatically after some time if the operator forgets to restart the appliance after refill.
11. When you have got your desired amount of ice, stop the ice making cycle by pressing the "ON/OFF" key and unplug the unit from the wall outlet.
12. Open the top lid and transfer the ice to a freezer.
13. Allow the ice cube maker to reach room temperature.
14. We suggest replacing the water every week. Please empty the water reservoir if the ice cube maker is not used for a long time.

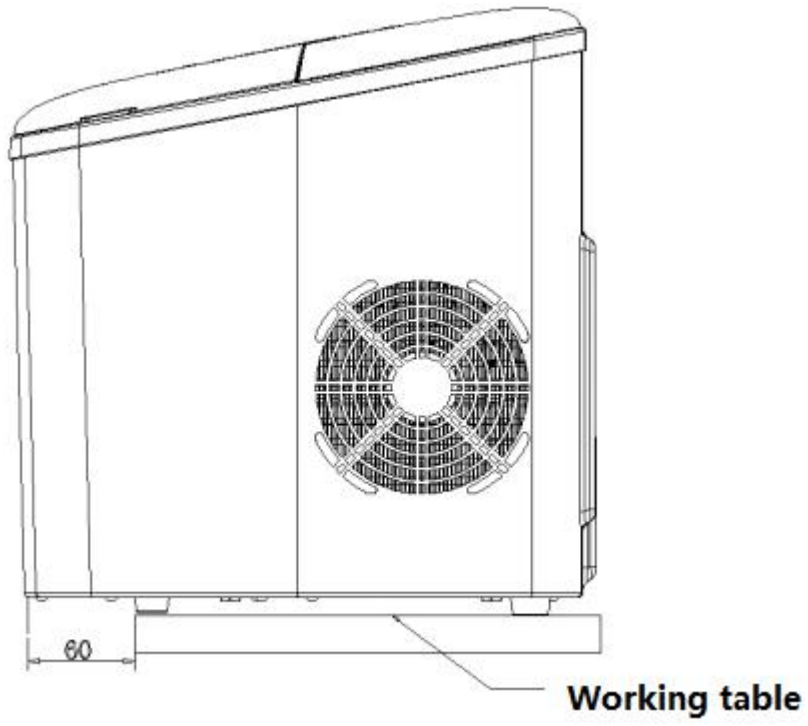
CLEANING AND MAINTENANCE

To keep your ice fresh and your ice cube maker looking great, we recommend cleaning your ice cube maker once per week.

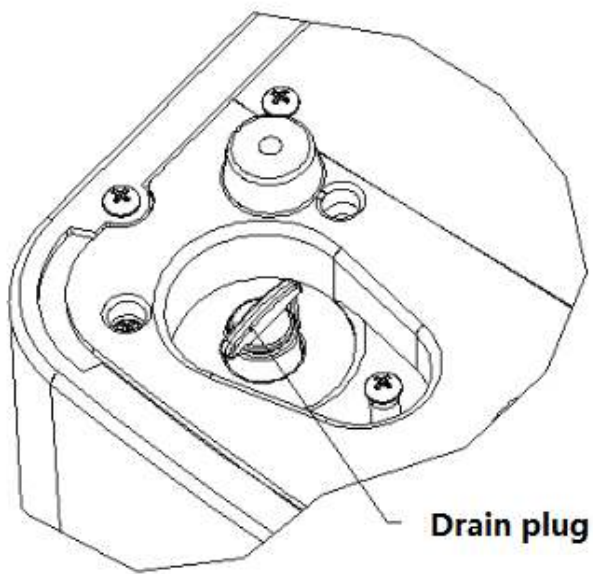
1. Stop the ice-making cycle by pressing the "ON/OFF" key, unplug the ice cube maker from the wall outlet and allow it to warm up to the room temperature.
2. If residual water is found in the ice tray, gently push the ice tray back so all water drains into the water reservoir.
3. Move the appliance forward to a place 60mm away from the working table and open the drain plug to drain out excess water (see Fig.3, Fig.4 and Fig.5).
4. Remove the ice basket.
5. Clean the ice cube maker interior with a soft cloth soaked with warm water and vinegar, then rinse with clean water and then drain all the water.
6. Replace the drain plug well in position. Wash the ice basket and ice scoop in warm soapy water. Rinse and dry.
7. Clean the exterior of the ice cube maker with a soft damp cloth. Use a mild dishwashing soap, if necessary.

NOTE:

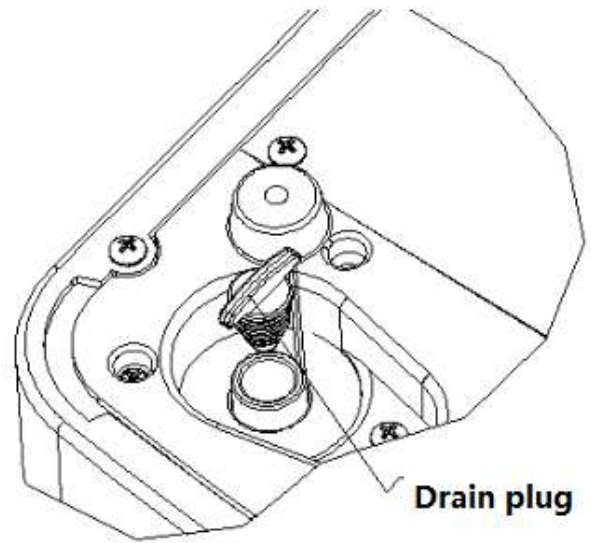
- 1) Do not use organic solvent, boiled water, detergent, strong acid and strong alkali etc. for cleaning.
- 2) Do not clean the evaporator.
8. Please empty the water reservoir and dry it for storage if the ice cube maker is not used for a long time.



(Fig.3)



(Fig.4)



(Fig.5)

TROUBLESHOOTING

Problem	Possible causes	Solution
"ADD WATER" indicator turns on	<ol style="list-style-type: none"> 1. Low water level or lack of water. 2. The water screen at the bottom of the water reservoir is blocked. 3. Pump malfunction. 	<ol style="list-style-type: none"> 1. Stop making ice, refill water and then press the "ON/OFF" key to restart the ice-making cycle. 2. Need cleaning 3. Send it to the authorized department for repair.
"ICE FULL" indicator lights up	<ol style="list-style-type: none"> 1. The ice basket is full and the infrared light is blocked by the ice. 2. The Infrared light-emitting diode & light-receiving diode does not work. 	<ol style="list-style-type: none"> 1. Remove the ice from the ice basket. 2. Wipe up the foreign objects on the infrared light-emitting diode & light-receiving diode and restart the ice cube maker. 2. Call Customer Service if the infrared light-emitting diode & light-receiving diode still cannot work after wiping up the foreign objects on them and restarting the ice cube maker.
"ADD WATER" and "ICE FULL" indicators turn on simultaneously	<ol style="list-style-type: none"> 1. The ice tray is not in the right position. 2. The "ICE FULL" condition cannot be detected as the infrared light module is interfered by the sunlight. 	<ol style="list-style-type: none"> 1. Unplug the appliance and check if the ice tray is blocked by something. 2. Unplug the appliance and move it to a place which is not exposed to the sunlight, then plug the appliance and activate it again.
The ice collects together	Making ice takes too much time.	Stop making ice and restart the ice-making cycle after the ice melts.
	The water in the water reservoir is of too low temperature.	Fill the water reservoir with water ranges between 8°C and 25°C.
The ice-making cycle seems normal but no ice is produced	The ambient temperature or water temperature is too high.	Start the ice-making cycle at an environment with an ambient temperature less than 32°C and fill the water reservoir with some cold water.
	Refrigerating system leaks	Call customer service

Poor ice-making result	1. Poor heat dissipation. 2. The water temperature is too high. 3. The ambient temperature is too high.	1. Leave a 6-inch clearance on all sides of the ice cube maker for proper ventilation. 2. Fill the water reservoir with water ranges between 8°C and 28°C. 3. Operate the ice cube maker at an environment with an ambient temperature between 10°C and 32°C.
------------------------	---	---

DISPOSAL OF OLD DEVICE



Old electric and electronic devices frequently still contain valuable materials. However, they also contain damaging substances, which were necessary for their functionality and safety. If these were put in the non-recyclable waste or were handled incorrectly, they could be detrimental to human health and the environment. Therefore, do not put your old device into the non-recyclable waste under any circumstances.

PLEASE NOTE

- Utilize the collection point, established in your town, to return and recycle old electric and electronic devices. If necessary, contact your town hall, local refuse collection service or your dealer for information.
- Ensure that your old device is stored safely away from children until it is taken away.

GUARENTEE

- We provide a 24 month guarantee for this product, commencing from the date of sale, for faults which are attributable to production or material faults.
- Your legal guarantee entitlements in accordance with § 439 ff. BGB-E remain unaffected by this.
- The guarantee does not include damages, which were incurred as a result of improper handling or use, as well as malfunctions which only have a minor effect on the function or the value of the device. Consumables, transit damages, inasmuch as we are not responsible for these, as well as damages, which were incurred as a result of any repairs that were not performed by us, are also excluded from the guarantee entitlements.
- This device is designed for use in domestic situations and has the appropriate performance levels.
- Any use in commercial situations is only covered under the guarantee to the extent that it would be comparable with the stresses of being used in a domestic situation. It is not intended for any additional, commercial use.
- In the event of justified complaints, we will repair the faulty device at our discretion or replace it with a trouble-free device.

Any pending faults must be reported within 14 days of delivery. All further claims are excluded.

To enforce a guarantee claim, please contact us prior to returning the device (always provide us with proof of purchase).

TECHNICAL DATA

Device	Ice cube maker
Model	99363
Mains data	220-240 V, 50 Hz
Power consumption	105 w
Capacity reservoir	1.8 liter
External measurements (H x W x D):	Length: 33,5 cm, width: 25,7 cm, height: 32,5 cm
Net weight	7,5 kg

CE REGULATIONS

Hereby, Trebs B.V., Thermiekstraat 1a, 6361 HB Nuth, The Netherlands, declares that this product is in compliance with the essential EU directive requirements.

The declaration of conformity may be consulted via techdoc@commaxxgroup.com



SERVICE

If, after reading these user instructions, you still have questions about the product, please contact the Trebs Customer Service:

Email: support-trebs@commaxxgroup.com

Internet: www.trebsshop.com/

Deutsch

WICHTIGE SICHERHEITSHINWEISE

Befolgen Sie diese wichtigen Sicherheitshinweise, um während der Benutzung des Eiswürfelbereiters das Risiko von Brand, Explosion, elektrischem Schlag oder Verletzungen zu reduzieren:

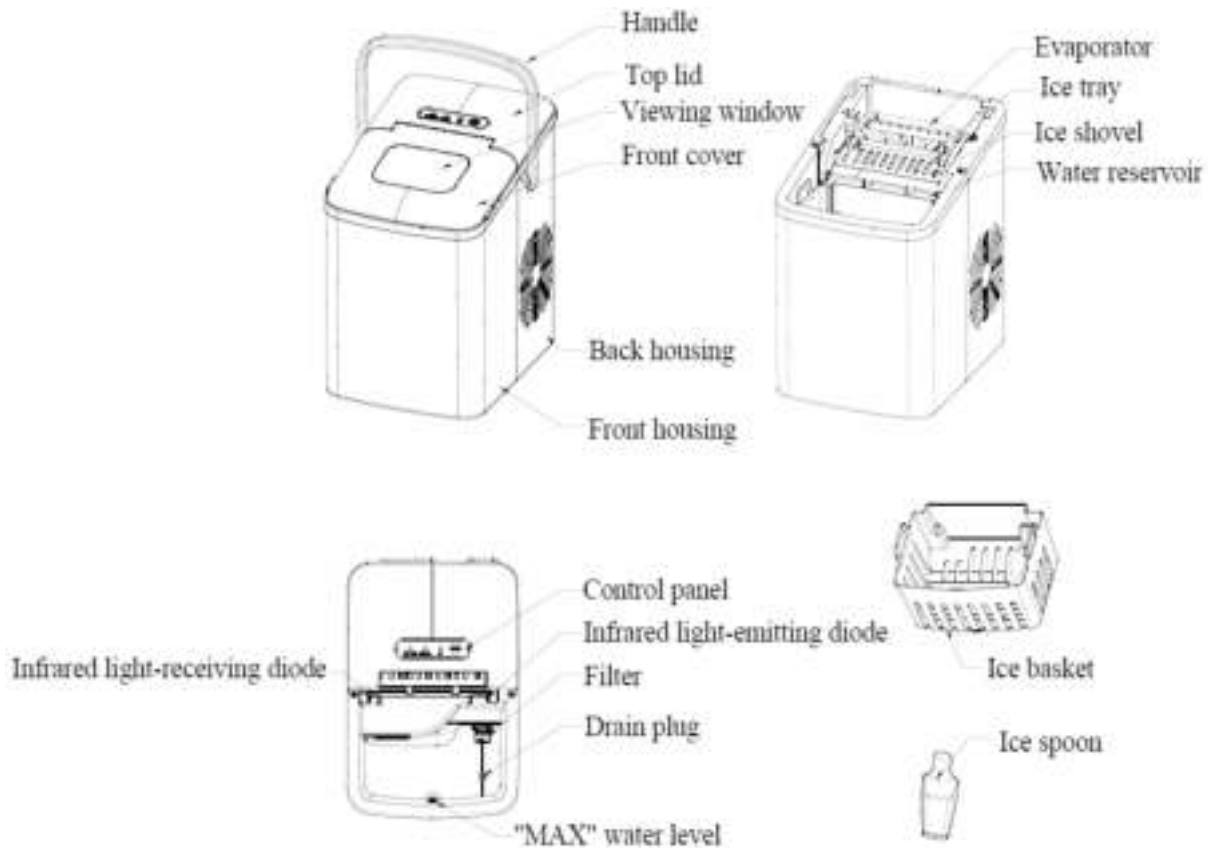
1. Überprüfen Sie vor der Benutzung des Geräts, ob die Spannung vor Ort mit der auf dem Typenschild des Geräts angegebenen Spannung übereinstimmt.
2. Entfernen Sie keine Sicherheits-, Warn- oder Produktinformationsaufkleber von Ihrem Eiswürfelbereiter.
3. Stecken Sie den Netzstecker des Eiswürfelbereiters in eine eigene geerdete Netzsteckdose. An dieser sollten keine weiteren Geräte angeschlossen sein/werden. Achten Sie auf einen ordnungsgemäßen Sitz des Netzsteckers in der Netzsteckdose.
4. Dieses Gerät muss geerdet werden. Es ist mit einem Netzkabel ausgestattet, das einen Schutzleiter besitzt. Der Netzstecker muss in eine Netzsteckdose gesteckt werden, die ordnungsgemäß installiert und geerdet ist.
5. Vermeiden Sie die Verwendung von Verlängerungskabeln, weil diese überhitzen und so zu Brand führen könnten. Sollte jedoch die Verwendung eines Verlängerungskabels notwendig sein, dann verwenden Sie nur Verlängerungskabel, die einen Schutzleiter besitzen.
6. Die elektrischen Nenndaten des Verlängerungskabels müssen gleich oder größer der Nenndaten dieses Geräts sein.
7. Das Gerät sollte auf einer ebenen Oberfläche stehen, sodass es nicht herunterfallen kann und es sollte so aufgestellt werden, dass es nicht von Kindern absichtlich heruntergezogen werden kann.
8. Verwenden Sie niemals ein Gerät, dessen Netzkabel oder Netzstecker beschädigt ist, nachdem eine Fehlfunktion aufgetreten ist oder es in irgendeiner anderen Weise beschädigt wurde. Bringen Sie das Gerät zur nächstgelegenen autorisierten Kundendiensteinrichtung, um es überprüfen, reparieren oder einstellen zu lassen.
9. Wenn das Netzkabel beschädigt ist, ist dieses zur Gefahrenvermeidung durch den Hersteller, seiner Vertragswerkstatt oder einer anderen qualifizierten Person zu ersetzen.
10. Lassen Sie das Kabel nicht über eine Kante, einen Tisch oder eine Küchentheke hängen.
11. Stellen Sie das Gerät nicht in die Nähe von heißem Gas, einem Elektrokochfeld oder in einen geheizten Ofen.
12. Verlegen Sie das Netzkabel so, dass Kinder nicht daran ziehen oder darüber stolpern können.
13. Verlegen Sie das Netzkabel so, dass es niemals mit heißen Oberflächen in Berührung kommt.
14. Berühren Sie den Verdampfer nicht, wenn der Eiswürfelbereiter in Betrieb ist oder Sie Eiswürfel herstellen, um Erfrierungen vorzubeugen.
15. Tauchen Sie keines der Geräteteile in Wasser oder andere Flüssigkeiten ein und halten Sie das Gerät nicht unter fließendes Wasser, da sonst die Gefahr eines elektrischen Schlages besteht.
16. Schalten Sie das Gerät auf „OFF“ und ziehen Sie anschließend den Netzstecker aus der Netzsteckdose, um das Gerät vom Netz zu trennen.
17. Stecken Sie den Netzstecker nicht mit nassen Händen in die Netzsteckdose und ziehen Sie ihn auch nicht mit nassen Händen aus der Netzsteckdose heraus.
18. Trennen Sie das Gerät vom Netz, bevor Sie es reinigen oder warten oder wenn Sie es längere Zeit nicht benutzen.

19. Die Eiswürfel müssen immer mit frischem, hygienisch einwandfreiem Wasser zubereitet werden.
20. Verwenden Sie zur Eiswürfelherstellung nur frisches, reines Leitungswasser oder stilles Mineralwasser. Kohlensäurehaltige Flüssigkeiten können im Gerät einen Überdruck erzeugen und einen Geräteschaden verursachen. Verwenden Sie keine Farb- oder Geschmacksstoffe.
21. Verwenden Sie zur Eiswürfelherstellung nur frisches, reines Leitungswasser oder stilles Mineralwasser.
22. Kohlensäurehaltige Flüssigkeiten können im Gerät einen Überdruck erzeugen und einen Geräteschaden verursachen. Verwenden Sie keine Farb- oder Geschmacksstoffe.
23. Reinigen Sie Ihren Eiswürfelbereiter nicht mit brennbaren Flüssigkeiten. Deren Dämpfe können zu Brand oder Explosionen führen.
24. Stellen Sie den Eiswürfelbereiter nicht kopfüber auf. Wenn der Eiswürfelbereiter ungewollt gedreht wurde, dann lassen Sie ihn erst 2 Stunden stehen, bevor Sie ihn benutzen.
25. Wenn der Eiswürfelbereiter in der Winterzeit von draußen hereingeholt wurde, dann können Sie ihn ein paar Stunden lang nicht benutzen. Das Gerät muss sich zuerst akklimatisieren, bevor Sie es benutzen können.
26. Geben Sie niemals brennbare, explosive oder korrosive Dinge in den Eiswürfelbereiter.
27. Verwenden Sie den Eiswürfelbereiter niemals, wenn irgendwo brennbares Gas ausströmt.
28. Lagern oder benutzen Sie niemals brennbare Dinge in der Nähe des Eiswürfelbereiters, um Brand zu vermeiden.
29. Trennen Sie den Eiswürfelbereiter vor einem Umstellen vom Stromnetz, um Beschädigungen am Kühlsystem vorzubeugen.
30. Versuchen Sie nicht, das Gerät auseinanderzunehmen, zu reparieren, umzubauen oder irgendwelche Teile in Ihrem Gerät zu ersetzen.
31. Dieses Gerät ist nicht geeignet für den Gebrauch durch Personen (einschließlich Kinder unter 8 Jahren) mit eingeschränkten körperlichen, sensorischen oder geistigen Fähigkeiten oder ohne Erfahrung und Wissen, es sei denn, sie werden von einer für ihre Sicherheit zuständigen Person beaufsichtigt oder bzgl. der Nutzung des Geräts angeleitet.
32. Um sicherzustellen, dass Kinder nicht mit dem Gerät spielen, sind diese zu beaufsichtigen.
33. Bei der Benutzung des Geräts durch Kinder oder in deren Nähe ist eine ständige Beaufsichtigung der Kinder notwendig.
34. Lassen Sie das Gerät nicht unbeaufsichtigt, wenn es in Betrieb ist.
35. Nicht außerhalb geschlossener Räume verwenden.
36. Verwenden Sie das Gerät für keinen anderen als in dieser Bedienungsanleitung beschriebenen Zweck.
37. Bitte entsorgen Sie den Eiswürfelbereiter entsprechend den örtlichen Vorschriften für Geräte, die brennbare Treibgase und Kühlmittel enthalten.

BEFOLGEN SIE IMMER DIESE ANWEISUNGEN

DIE BENUTZUNG DES EISWÜRFELBEREITERS

Bestandteile



EN	DE
Infrared light-receiving diode	IR-Empfängerdiode
Handle	Griff
Top lid	Deckel
Viewing window	Sichtfenster
Front cover	Vordere Gehäuseabdeckung
Back housing	Hinteres Gehäuse
Front housing	Vorderes Gehäuse
Control panel	Bedienfeld
Infrared light-emitting diode	IR-Emitterdiode
Filter	Filter
Drain plug	Ablasstopfen
"MAX" water level	Wasserstandsmarkierung „MAX“
Evaporator	Verdampfer
Ice tray	Eiswürfelschale
Ice shovel	Eiswürfelschieber
Water reservoir	Wassertank
Ice basket	Eiswürfelbehälter
Ice spoon	Eiswürfelloffel

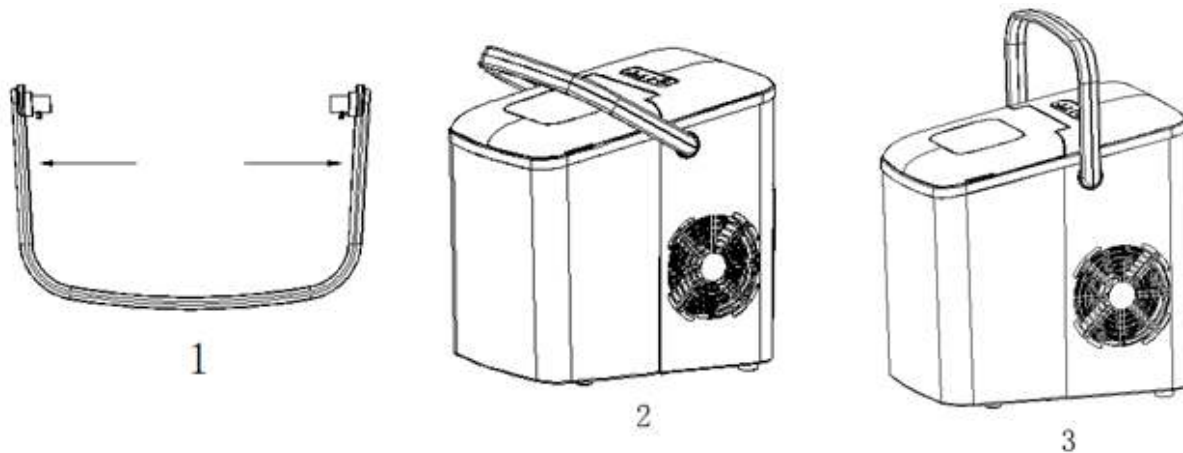
Das Bedienfeld



Taste (beleuchtet mit Anzeige)	Funktion
ON/OFF	Gerät in Betrieb nehmen/ausschalten
ICE	Standby-Modus: Die „ICE“-Anzeige blinkt; Betriebszustand: Die „ICE“-Anzeige leuchtet konstant.
ICE FULL	Die „ICE FULL“-Anzeige leuchtet, wenn der Eiswürfelbehälter voll ist.
ADD WATER	Die „ADD WATER“-Anzeige leuchtet, wenn sich im Wassertank unzureichend viel Wasser befindet.

Vor der Erstinbetriebnahme

1. Packen Sie das Gerät aus und überprüfen Sie dann das mitgelieferte Zubehör einschließlich Eiswürfelbehälter, Eiswürfelloffel usw. auf Vollständigkeit. Bitte setzen Sie sich mit der Kundenabteilung in Verbindung, wenn das Zubehör unvollständig ist.
2. Bitte befolgen Sie nachstehende Anleitung, um den Griff in der richtigen Position zu montieren.
 - a. Ziehen Sie den Griff nach außen, indem Sie ihn mit beiden Händen an den durch die Pfeile (siehe Abb. 1) gezeigten Stellen anfassen.
 - b. Stecken Sie die Griffenden in die Bohrungen im Gehäuse und lassen Sie den Griff dann los. Der Griff ist nun am Gerät angebracht (siehe Abb. 2).
 - c. Richten Sie den Griff aufwärts und ziehen Sie dann den Griff an beiden Seiten unter Beachtung der Anweisungen in Schritt 1 heraus. Stellen Sie sicher, dass der Griff ordnungsgemäß in den Bohrungen im Gehäuse sitzt.
 - d. Fassen Sie den Griff in der Mitte an und heben Sie ihn an. Überprüfen Sie dabei auf seltsames Verhalten.



3. Stellen Sie sicher, dass der Eiswürfelbereiter auf einem stabilen Tisch oder einer stabilen Fläche steht, um Fehlfunktionen vorzubeugen.
4. Während des Transports und der Benutzung darf der Neigungswinkel des Eiswürfelbereiters 45° nicht überschreiten. Stellen Sie den Eiswürfelbereiter nicht auf den Kopf; bei Nichtbeachtung kann dies zu Fehlverhalten des Kompressors oder des Kühlsystems führen. Bitte geben Sie dem Kühlmittel nach einem Transport oder Umstellen etwas Zeit, sich zu setzen. Warten Sie bitte 2 Stunden, nachdem Sie das Gerät transportiert und aufgestellt haben, bevor Sie es das erste Mal benutzen.
5. Der Eiswürfelbereiter muss auf einer trockenen und ebenen Oberfläche mit ausreichender Luftzirkulation fern von Hitzequellen wie Öfen, Heizer und korrosiven Gasen stehen. Lassen Sie für eine ausreichende Luftzirkulation ca. 15 cm Freiraum um den Eiswürfelbereiter herum.
6. Füllen Sie kein heißes Wasser in den Wassertank. Dadurch kann der Eiswürfelbereiter beschädigt werden. Am besten ist es, den Wassertank mit Wasser zu füllen, das Zimmertemperatur besitzt oder noch kühler ist.
7. Verwenden Sie das Gerät nicht bei sehr niedrigen Temperaturen (unter 5 °C).
8. Reinigen Sie das Gerät vor der Benutzung unter Befolgung der Anweisungen unter „REINIGUNG UND WARTUNG“.

Benutzung Ihres Eiswürfelbereiters

1. Vergewissern Sie sich, dass der Ablassstopfen am Boden des Wassertanks wasserdicht schließt.
2. Wenn Sie den Netzstecker des Eiswürfelbereiters in eine Netzsteckdose stecken, blinkt die „ICE“-Anzeige.
HINWEIS: Bitte lassen Sie den Eiswürfelbereiter 30 Minuten ruhen, bevor Sie ihn am Stromnetz anschließen, wenn Sie ihn umgestellt haben.
3. Öffnen Sie den Deckel und nehmen Sie den Eiswürfelbehälter heraus.
4. Füllen Sie Trinkwasser in den Wassertank.
HINWEIS: Bis maximal zur Wasserstandsmarkierung MAX befüllen.
5. Setzen Sie den Eiswürfelbehälter wieder ein und schließen Sie dann den Deckel.
6. Drücken Sie die Taste „ON/OFF“, woraufhin die „ICE“-Anzeige konstant leuchtet.

7. Der Eiswürfelherstellungszyklus dauert ca. 7 – 15 Minuten; je nach Umgebungs- und Wassertemperatur.
8. Der Eiswürfelherstellungszyklus beginnt damit, dass Wasser in die Eiswürfelschale gepumpt wird, die sich unter dem Verdampfer befindet. In den nächsten 7 – 15 Minuten werden die Eiswürfel mit Hilfe des Verdampfers erzeugt. Wenn dieser Vorgang abgeschlossen ist, wird die Eiswürfelschale nach hinten gekippt, sodass das in der Eisschale verbliebene Wasser zurück in den Tank laufen kann. Anschließend werden die Eiswürfel vom Verdampfer ausgeworfen und vom Eiswürfelschieber nach vorn in den Eiswürfelbehälter geschoben. Die Eiswürfelschale bewegt sich daraufhin zurück in ihre Ausgangsposition unter dem Verdampfer. Danach beginnt der nächste Herstellungszyklus.
9. Die „ICE FULL“-Anzeige leuchtet, wenn der Eiswürfelbehälter voll ist. In diesem Moment unterbricht der Eiswürfelbereiter die Herstellung von Eiswürfeln automatisch. Nehmen Sie die Eiswürfel vorsichtig mit dem Eiswürfelloffel aus dem Eiswürfelbehälter heraus. Ca. 5 Sekunden später setzt der Eiswürfelbereiter die Herstellung von Eiswürfeln automatisch fort.
10. Die „ADD WATER“-Anzeige leuchtet, wenn sich im Wassertank ungenügend viel Wasser befindet. In diesem Moment wird die Herstellung von Eiswürfeln automatisch unterbrochen. Nehmen Sie in diesem Fall den Eiswürfelbehälter heraus und füllen Sie dann Wasser in den Wassertank. Drücken Sie anschließend die Taste „ON/OFF“, um den Eiswürfelherstellungsprozess erneut zu starten. Sollte der/die Bediener/-in vergessen, nach dem Befüllen des Tanks das Gerät neu zu starten, dann beginnt das Gerät nach einiger Zeit automatisch mit der Eiswürfelherstellung.
11. Wenn Sie Ihre gewünschte Menge Eiswürfel erhalten haben, dann beenden Sie den Eiswürfelherstellungsprozess, indem Sie die Taste „ON/OFF“ drücken und das Gerät anschließend vom Stromnetz trennen.
12. Öffnen Sie den Deckel und legen Sie die Eiswürfel in ein Gefrierfach.
13. Lassen Sie anschließend den Eiswürfelbereiter akklimatisieren.
14. Wir empfehlen einen wöchentlichen Wasserwechsel des sich im Tank befindlichen Wassers. Bitte entleeren Sie den Wassertank, wenn Sie den Eiswürfelbereiter für längere Zeit nicht benutzen.

REINIGUNG UND PFLEGE

Wir empfehlen eine wöchentliche Reinigung Ihres Eiswürfelbereiters, damit Ihre Eiswürfel frisch aussehen und Ihr Eiswürfelbereiter wie neu aussieht.

1. Beenden Sie durch Drücken der Taste „ON/OFF“ den Eiswürfelherstellungsprozess, ziehen Sie dann den Netzstecker des Eiswürfelbereiters aus der Netzsteckdose und lassen Sie ihn dann auf Zimmertemperatur akklimatisieren.
2. Wenn sich noch etwas Wasser in der Eiswürfelschale befinden sollte, dann drücken Sie die Eiswürfelschale vorsichtig zurück, damit es zurück in den Wassertank fließen kann.
3. Bewegen Sie das Gerät ca. 60 mm auf der Arbeitsplatte nach vorn und ziehen Sie dann den Ablassstopfen heraus, um überschüssiges Wasser abzulassen (siehe Abb. 3, 4 und 5).
4. Nehmen Sie den Eiswürfelbehälter heraus.
5. Reinigen Sie das Innere des Eiswürfelbereiters mit einem weichen Lappen, der in warmes Wasser mit Essig getaucht wurde. Spülen Sie dann mit klarem Wasser aus und trocknen Sie dann das Innere des Eiswürfelbereiters.

6. Setzen Sie den Ablassstopfen wieder ordnungsgemäß ein. Reinigen Sie den Eiswürfelbehälter und den Eisschieber in warmem Seifenwasser. Spülen Sie alles gut ab und trocknen Sie anschließend alles.

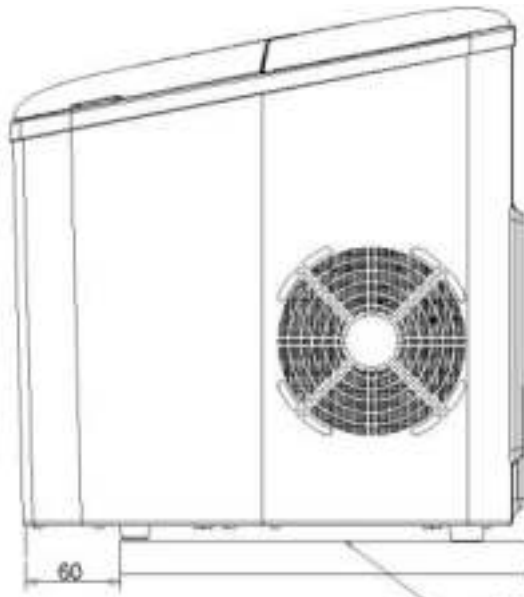
7. Reinigen Sie die Außenseite des Eiswürfelbereiters mit einem weichen angefeuchteten Tuch. Verwenden Sie ein mildes Spülmittel, falls notwendig.

HINWEIS:

a. Verwenden Sie für die Reinigung weder organische Lösungsmittel, kochendes Wasser, Reinigungsmittel noch starke Säuren oder Basen usw.

b. Reinigen Sie nicht den Verdampfer.

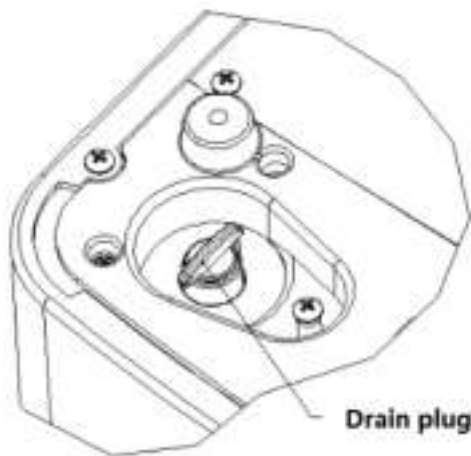
8. Bitte entleeren Sie den Wassertank und trocknen Sie ihn anschließend, wenn Sie den Eiswürfelbereiter für längere Zeit nicht benutzen.



(Abb. 3)

Working table

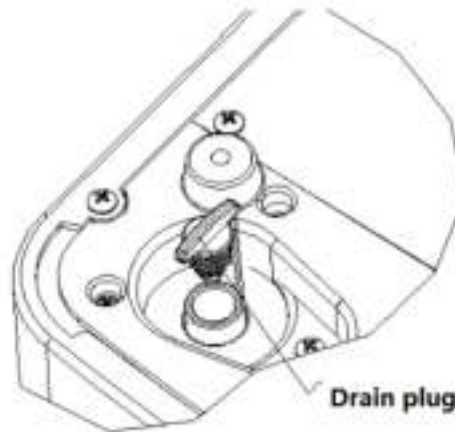
(Arbeitsplatte)



Drain plug

Ablassstopfen

(Abb. 4)



Drain plug

(Abb. 5)

PROBLEMLÖSUNGEN

Problem	Mögliche Ursachen	Lösung
Die „ADD WATER“-Anzeige leuchtet.	<ol style="list-style-type: none"> 1. Niedriger Wasserstand oder kein Wasser. 2. Das grobe Wassersieb auf dem Boden des Wassertanks ist zugesetzt. 3. Pumpenausfall. 	<ol style="list-style-type: none"> 1. Unterbrechen Sie die Eiswürfelherstellung, füllen Sie Wasser in den Wassertank und drücken Sie dann die Taste „ON/OFF“, um den Eiswürfelherstellungsprozess erneut zu starten. 2. Reinigen Sie den Filter. 3. Schicken Sie das Gerät zur Reparatur an eine autorisierte Dienstleistungsstelle.
Die „ICE FULL“-Anzeige leuchtet.	<ol style="list-style-type: none"> 1. Der Eiswürfelbehälter ist voll, wodurch der IR-Strahl durch die Eiswürfel unterbrochen wird. 2. Die IR-Emitterdiode und die IR-Empfängerdiode arbeiten nicht. 	<ol style="list-style-type: none"> 1. Nehmen Sie die Eiswürfel aus dem Eiswürfelbehälter. 2. Wischen Sie Fremdkörper von der IR-Emitterdiode und der IR-Empfängerdiode ab und starten Sie dann den Eiswürfelbereiter neu. 3. Wenn die IR-Emitterdiode und die IR-Empfängerdiode nach deren Reinigung und anschließendem Neustart des Eiswürfelbereiters immer noch nicht arbeiten sollten, dann setzen Sie sich mit dem Kundendienst in Verbindung.
Die Anzeigen „ADD WATER“ und „ICE FULL“ leuchten gleichzeitig.	<ol style="list-style-type: none"> 1. Die Eisschale befindet sich nicht in der richtigen Position. 2. Der Zustand „ICE FULL“ kann durch das IR-Modul durch Sonnenlichteinstrahlung nicht erkannt werden. 	<ol style="list-style-type: none"> 1. Trennen Sie das Gerät vom Netz und überprüfen Sie, ob die Eisschale durch irgendetwas blockiert wird. 2. Trennen Sie das Gerät vom Stromnetz und stellen Sie es dann an einen Platz ohne Sonneneinstrahlung, bevor Sie es wieder am Stromnetz anschließen und erneut starten.
Die Eiswürfel backen aneinander an.	Die Eiswürfelherstellung dauert zu lange.	Unterbrechen Sie die Eiswürfelherstellung und starten Sie den Eiswürfelherstellungsprozess wieder, nachdem die Eiswürfel geschmolzen sind.
	Das Wasser im Wassertank ist zu kalt.	Füllen Sie Wasser mit einer Temperatur zwischen 8 °C und 25 °C in den Wassertank.
Der Eiswürfelherstellungsprozess scheint normal abzulaufen, jedoch werden	Die Umgebungs- oder Wassertemperatur ist zu hoch.	Starten Sie den Eiswürfelherstellungsprozess bei einer Umgebungstemperatur unter 32 °C und füllen Sie im Wassertank etwas kaltes Wasser nach.
	Das Kühlsystem ist undicht.	Setzen Sie sich mit dem Kundendienst in Verbindung.

keine Eiswürfel hergestellt.	Das Kühlsystem blockiert.	Setzen Sie sich mit dem Kundendienst in Verbindung.
Schlechtes Eiswürfelherstellungsergebnis.	<ol style="list-style-type: none"> 1. Schlechte Wärmeableitung. 2. Die Wassertemperatur ist zu hoch. 3. Die Umgebungstemperatur ist zu hoch. 	<ol style="list-style-type: none"> 1. Lassen Sie für eine ausreichende Luftzirkulation ca. 15 cm Freiraum um den Eiswürfelbereiter herum. 2. Füllen Sie Wasser mit einer Temperatur zwischen 8 °C und 28 °C in den Wassertank. 3. Betreiben Sie den Eiswürfelbereiter in einer Umgebung mit Umgebungstemperaturen zwischen 10 °C und 32 °C.

ENTSORGUNG ALTER GERÄTE



Elektrische und elektronische Geräte können wertvolle Materialien, jedoch auch gefährliche Substanzen enthalten, die für die Funktionalität und Sicherheit des Geräts erforderlich sind.

Wenn letztere nicht recycelt oder nicht sachgemäß behandelt werden, können sie negative Auswirkungen auf die Gesundheit und Umwelt haben. Entsorgen Sie Ihr Gerät unter keinen Umständen über den normalen, nicht recycelbaren Haushaltsmüll.

HINWEIS

- Geben Sie elektrische und elektronische Altgeräte an Sammelstellen zum Recyceln ab. Wenden Sie sich mit Fragen an Ihre örtliche Gemeinde, Ihren Sperrmülldienst oder Einzelhändler.
- Bewahren Sie Altgeräte bis zur Entsorgung für Kinder unzugänglich auf.

GARANTIE

- Wir bieten für dieses Gerät eine 24-monatige Garantie, beginnend ab Kaufdatum, für Mängel aufgrund von Hersteller- oder Materialfehlern.
- Gesetzliche Garantieansprüche gemäß § 439 ff. BGB-E bleiben davon unberührt.
- Die Garantie erstreckt sich nicht auf Schäden aufgrund einer unsachgemäßen Handhabung oder Verwendung sowie auf Fehlfunktionen, die die Funktionsweise oder den Wert des Geräts nur geringfügig beeinträchtigen. Wir haften weder für Verbrauchsmaterial oder Transportschäden, noch für Schäden aufgrund von Reparaturen, die nicht von uns durchgeführt wurden.
- Dieses Gerät ist für den Gebrauch in privaten Haushalten vorgesehen und verfügt über entsprechende Leistungsparameter.
- Der Verwendung für gewerbliche Zwecke unterliegt der Garantie nur bis zu einem Ausmaß, das mit dem Einsatz in einer häuslichen Umgebung vergleichbar ist. Darüber hinausgehende, gewerbliche Verwendungszwecke sind nicht bestimmungsgemäß.
- Bei begründeten Schadenersatzansprüchen werden wir nach eigenem Ermessen das fehlerhafte Gerät reparieren oder durch ein einwandfreies Gerät ersetzen.

Anstehende Störungen müssen innerhalb von 14 Tagen nach Lieferung gemeldet werden. Weitere Ansprüche sind ausgeschlossen.

Zur Geltendmachung eines Schadenersatzanspruches kontaktieren Sie uns bitte vor dem Einsenden des Geräts (wir benötigen immer den Kaufbeleg).

TECHNISCHE DATEN

Gerät	Eiswürfelmachine
Modell	99363
Stromversorgung	220-240 V, 50 Hz
Stromverbrauch	105 W
Kapazität Wassertank	1.8 Liter
Äußere Abmessungen (H x B x T)	Länge: 33,5 cm, Breite: 25,7 cm, Höhe: 32,5 cm
Nettogewicht	7,5 kg

CE-RICHTLINIEN

Hiermit erklärt Trebs B.V., Thermiekstraat 1a, 6361 HB Nuth, Niederlande, dass dieses Produkt den grundlegenden Anforderungen der EU-Richtlinie entspricht.

Die Konformitätserklärung kann unter techdoc@commaxxgroup.com eingesehen werden.

KUNDENDIENST

Wenn Sie nach dem Lesen dieses Handbuchs noch Fragen zum Produkt haben, wenden Sie sich bitte an den Trebs-Kundendienst:

Telefonnummer: +4932213232005

E-Mail: support-trebs@commaxxgroup.com

Internet: www.trebsshop.com/

Français

CONSIGNES DE SÉCURITÉ IMPORTANTES

Pour réduire les risques d'incendie, d'explosion, d'électrocution ou de blessure lorsque vous utilisez votre machine à glaçons, observez ces consignes de sécurité importantes :

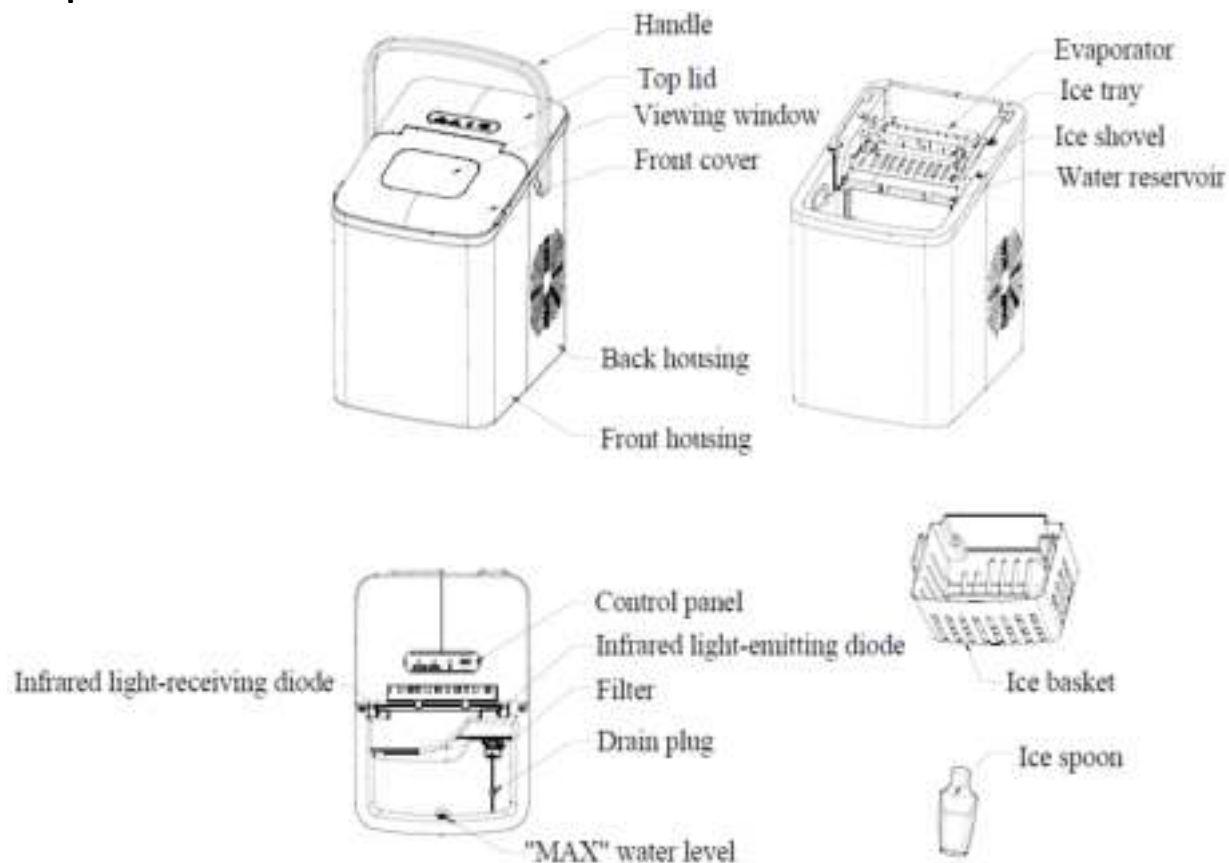
1. Avant d'utiliser l'appareil, vérifiez que la tension d'alimentation correspond à celle indiquée sur sa plaque signalétique.
2. Ne retirez aucune étiquette de sécurité, d'avertissement ou d'informations sur le produit de votre machine à glaçons.
3. Branchez la machine à glaçons dans une prise de courant réservée avec mise à la terre. Aucun autre appareil ne doit être branché dans la même prise. Assurez-vous que la fiche est complètement insérée dans la prise.
4. Cet appareil doit être mis à la terre. Il est équipé d'un cordon d'alimentation muni d'une fiche avec mise à la terre. La fiche doit être branchée sur une prise correctement installée et mise à la terre.
5. Évitez d'utiliser une rallonge, car elle pourrait surchauffer et présenter un risque d'incendie. Cependant, s'il est nécessaire d'utiliser une rallonge, utilisez uniquement une rallonge disposant d'une prise de terre.
6. Les caractéristiques nominales d'une rallonge doivent être égales ou supérieures à celles de cet appareil.
7. Il doit être placé sur une surface plane de manière à ne pas tomber du comptoir ou de la table ou à ne pas être tiré intentionnellement par des enfants.
8. Ne faites fonctionner aucun appareil avec un cordon ou une fiche abîmé, après un dysfonctionnement ou un endommagement quelconque. Retournez l'appareil au service de réparation le plus proche afin qu'il soit examiné, réparé ou réglé.
9. Si le cordon d'alimentation est endommagé, il doit être remplacé par le fabricant, l'un de ses réparateurs ou une personne qualifiée pour éviter tout risque.
10. Ne laissez pas le cordon pendre sur un bord de table ou de comptoir.
11. Ne le placez pas sur un brûleur électrique ou à gaz, sur un four chaud ou à leur proximité.
12. Placez le cordon d'alimentation dans une position telle qu'il ne puisse pas être tiré par des enfants ou occasionner un trébuchement.
13. Placez le cordon d'alimentation dans une position telle qu'il ne sera jamais en contact avec des surfaces chaudes.
14. Ne touchez pas l'évaporateur lorsque vous utilisez la machine à glaçons ou fabriquez des glaçons pour éviter les engelures.
15. Ne plongez aucune partie de l'appareil dans l'eau ou d'autres liquides et ne gardez pas l'appareil sous l'eau courante, sinon il y a un risque de choc électrique.
16. Pour débrancher, éteignez, puis retirez sa fiche de la prise secteur.
17. Ne branchez ni ne débranchez l'appareil avec les mains mouillées.
18. Débranchez l'appareil avant de le nettoyer, de l'entretenir ou lorsqu'il n'est pas utilisé.
19. Les glaçons doivent toujours être préparés avec de l'eau fraîche et hygiéniquement propre.
20. N'utilisez que de l'eau du robinet fraîche et pure ou de l'eau minérale plate pour faire les glaçons.
21. Les liquides gazéifiés peuvent créer une surpression dans l'appareil et causer des dommages à l'appareil. Ne pas utiliser de colorants ou d'arômes.

22. Ne nettoyez pas votre machine à glaçons avec des liquides inflammables. Les vapeurs peuvent créer un risque d'incendie ou d'explosion.
23. Ne retournez pas la machine à glaçons. Si la machine à glaçons est retournée accidentellement, laissez-la reposer immobile pendant 2 heures avant de la mettre en marche.
24. Si la machine à glaçons est ramenée de l'extérieur en hiver, ne l'utilisez pas avant quelques heures. Il est nécessaire de laisser l'appareil se réchauffer à la température ambiante avant de le mettre en marche.
25. Ne mettez jamais d'objets inflammables, explosifs ou corrosifs dans la machine à glaçons.
26. N'utilisez jamais la machine à glaçons en cas de fuite de gaz inflammable.
27. N'entreposez jamais et n'utilisez jamais de gaz ou d'autres objets inflammables à proximité de la machine à glaçons pour éviter tout incendie.
28. Débranchez la machine à glaçons avant de la déplacer pour éviter d'endommager le système de réfrigération.
29. N'essayez pas de démonter, de réparer, de modifier ou de remplacer une pièce de votre appareil.
30. Cet appareil n'est pas destiné à être utilisé par des personnes (y compris les enfants de moins de 8 ans) ayant des capacités physiques, sensorielles ou mentales réduites, ou manquant d'expérience et de connaissances, à moins qu'elles ne soient supervisées ou aient reçu des instructions concernant son utilisation par une personne responsable de leur sécurité.
31. Les enfants doivent être surveillés afin de s'assurer qu'ils ne jouent pas avec l'appareil.
32. Redoublez d'attention si cet appareil est utilisé par des enfants ou s'il est à proximité d'enfants.
33. Ne laissez pas l'appareil sans surveillance quand vous l'utilisez.
34. N'utilisez pas l'appareil à l'extérieur.
35. N'utilisez pas l'appareil à d'autres fins que celles décrites dans ce manuel.
36. Veuillez mettre la machine à glaçons au rebut conformément aux réglementations locales, car elle utilise des gaz inflammables et un réfrigérant

CONSERVEZ CES INSTRUCTIONS

UTILISATION DE LA MACHINE À GLAÇONS

Les pièces



EN	FR
Infrared light-receiving diode	Diode de réception de lumière infrarouge
Handle	Poignée
Top lid	Couvercle
Viewing window	Fenêtre de visualisation
Front cover	Protection avant
Back housing	Boîtier arrière
Front housing	Boîtier avant
Control panel	Panneau de commande
Infrared light-emitting diode	Diode d'émission de lumière infrarouge
Filter	Filtre
Drain plug	Bouchon de vidange
"MAX" water level	Niveau d'eau « MAX »
Evaporator	Évaporateur
Ice tray	Bac à glaçons
Ice shovel	Pelle à glaçons
Water reservoir	Réservoir d'eau
Ice basket	Bac à glaçons
Ice spoon	Cuillère à glaçons

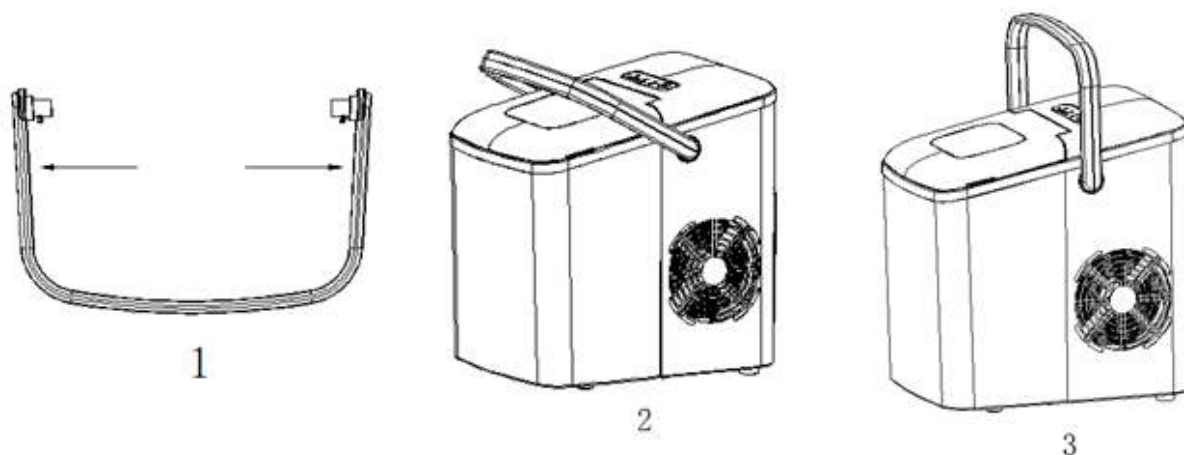
Panneau de contrôle



Touche (avec témoin)	Fonction
ON/OFF	Met en marche ou arrête l'appareil
ICE	Mode Veille : Le témoin «ICE» clignote. État de marche : Le témoin «ICE» reste allumé.
ICE FULL	Le témoin «ICE FULL» s'allume lorsque le bac à glaçons est plein.
ADD WATER	Le témoin «ADD WATER» s'allume lorsque le réservoir d'eau en manque.

Avant la première utilisation

1. Déballez l'appareil, puis vérifiez que tous les accessoires, y compris le bac à glaçons et la cuillère à glaçons, sont au complet. Veuillez contacter le service client si certains accessoires manquent.
2. Suivez la procédure ci-dessous pour installer la poignée bien en place.
 - a. Saisissez les deux côtés de la poignée indiqués par des flèches avec les mains et tirez-les vers l'extérieur (voir Fig. 1).
 - b. Alignez la poignée avec les trous du boîtier et enlevez les mains. La poignée est ensuite insérée dans les trous du boîtier (voir fig.2).
 - c. Tirez et redressez la poignée, puis tirez les deux côtés de la poignée vers l'extérieur en suivant la procédure de l'étape 1). Vérifiez et assurez-vous que la poignée est bien positionnée dans les trous du boîtier.
 - d. Saisissez le centre de la poignée et soulevez-le, vérifiez et assurez-vous qu'il n'y a aucune condition anormale.



3. Assurez que la machine à glaçons est placée sur une table ou une plate-forme stable pour éviter tout dysfonctionnement
4. L'angle d'inclinaison de l'enceinte de la machine à glaçons ne doit pas dépasser 45° pendant le transport ou l'utilisation. Ne retournez pas la machine à glaçons, vous risqueriez de provoquer un dysfonctionnement du compresseur ou du système de réfrigération. Donnez aux liquides du compresseur le temps de se déposer après le déplacement ou le transport de la machine à glaçons. Avant d'utiliser la machine à glaçons pour la première fois, patientez 2 heures après son déplacement et son positionnement au bon endroit.
5. La machine à glaçons doit être placée sur une surface sèche et plane suffisamment ventilée, loin de sources de chaleur comme les fours, les appareils de chauffage et les gaz corrosifs. Laissez environ 15 cm d'espace de chaque côté de la machine à glaçons pour une ventilation adéquate.
6. Ne remplissez pas le réservoir d'eau chaude. Cela pourrait endommager la machine à glaçons. Il est préférable de remplir le réservoir avec de l'eau à la température ambiante ou à une inférieure.
7. N'utilisez pas l'appareil dans un environnement très froid (inférieur à 5°C).
8. Nettoyez l'appareil en suivant la procédure « NETTOYAGE ET ENTRETIEN » avant de l'utiliser.

Utilisation de votre machine à glaçons

1. Assurez-vous que le bouchon de vidange au fond du réservoir d'eau est bien fermé.
2. Branchez la machine à glaçons dans la prise murale, le témoin «ICE» clignote.
REMARQUE : faites reposer la machine à glaçons pendant 30 minutes avant de la brancher si vous l'avez déplacé.
3. Ouvrez le couvercle supérieur et retirez le bac à glaçons.
4. Remplissez le réservoir d'eau avec de l'eau potable.
REMARQUE : ne remplissez pas au-delà du repère de niveau d'eau MAX.
5. Remplacez le bac à glaçons et fermez le couvercle supérieur.
6. Appuyez sur la touche «ON/OFF» et le témoin «ICE» reste allumé.
7. Le cycle de fabrication de glaçons dure environ 7 à 15 minutes, en fonction de la température ambiante et de la température de l'eau.
8. Le cycle de fabrication des glaçons commence par le pompage de l'eau dans le bac à glaçons situé sous l'évaporateur. Au cours des 7 à 15 minutes suivantes, des glaçons se forment sur l'évaporateur. Une fois cette opération terminée, le bac à glaçons s'incline vers l'arrière et l'eau restante dans le bac à glaçons est de nouveau drainée dans le réservoir d'eau. Les glaçons tombent ensuite de l'évaporateur

et sont poussés dans le bac à glaçons par la pelle à glaçons. Le bac à glaçons se remet automatiquement en place sous l'évaporateur et lance le cycle suivant.

9. Le témoin «ICE FULL» s'allume lorsque le bac à glaçons est plein, puis la machine à glaçons arrête automatiquement le cycle de fabrication de glaçons. Retirez délicatement les glaçons du bac à glaçons avec la cuillère à glaçons. Environ 5 secondes plus tard, la machine à glaçons redémarre automatiquement sa fonction de fabrication de glaçons.
10. Le témoin «ADD WATER» s'affiche lorsque le réservoir d'eau manque d'eau et le cycle de fabrication de glaçons s'arrête automatiquement. À ce moment, retirez le bac à glaçons et ajoutez de l'eau dans le réservoir d'eau, puis appuyez à nouveau sur la touche «ON/OFF» pour redémarrer le cycle de fabrication de glaçons. L'appareil commencera à fonctionner automatiquement après un certain temps si l'opérateur oublie de le redémarrer après le remplissage.
11. Lorsque vous avez obtenu la quantité de glaçons souhaitée, arrêtez le cycle de fabrication de glaçons en appuyant sur la touche «ON/OFF» et débranchez l'appareil de la prise murale.
12. Ouvrez le couvercle supérieur et transférez les glaçons dans un congélateur.
13. Laissez la machine à glaçons atteindre la température ambiante.
14. Nous suggérons de remplacer l'eau chaque semaine. Videz le réservoir d'eau si la machine à glaçons n'est pas utilisée pendant une longue période.

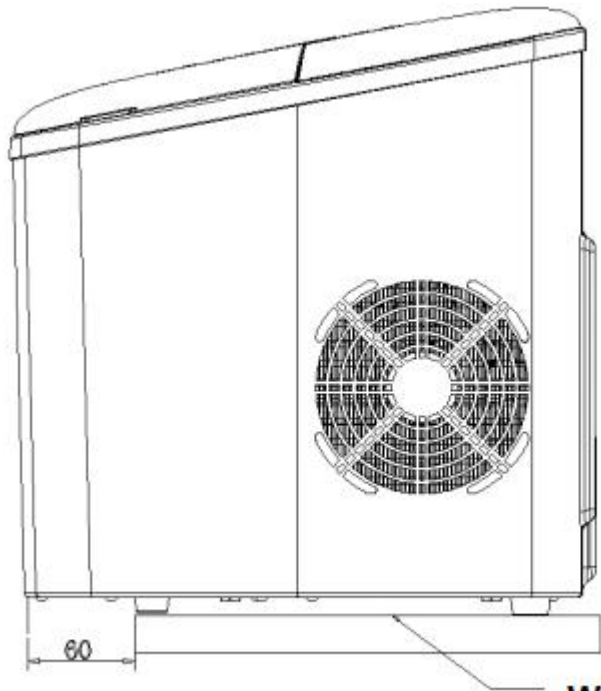
NETTOYAGE ET ENTRETIEN

Pour que vos glaçons restent frais et que votre machine à glaçons garde une belle apparence, nous vous recommandons de la nettoyer une fois par semaine.

1. Arrêtez le cycle de fabrication de glaçons en appuyant sur la touche «ON/OFF», débranchez la machine à glaçons de la prise murale et laissez-la se réchauffer jusqu'à la température ambiante.
2. Si de l'eau résiduelle se trouve dans le bac à glaçons, poussez doucement le bac à glaçons vers l'arrière pour que toute l'eau se déverse dans le réservoir d'eau.
3. Déplacez l'appareil vers un endroit éloigné de 60 mm de la table de travail et ouvrez le bouchon de vidange pour éliminer l'excès d'eau (voir Fig.3, Fig.4 et Fig.5).
4. Retirez le bac à glaçons.
5. Nettoyez l'intérieur de la machine à glaçons avec un chiffon doux imbibé d'eau tiède et de vinaigre, puis rincez à l'eau propre puis drainez toute l'eau.
6. Remettez le bouchon de vidange bien en place. Lavez le bac à glaçons et la cuillère à glaçons dans de l'eau chaude savonneuse. Rincez et séchez.
7. Nettoyez l'extérieur de la machine à glaçons avec un chiffon doux et humide. Utilisez un savon à vaisselle doux, si nécessaire.

REMARQUE :

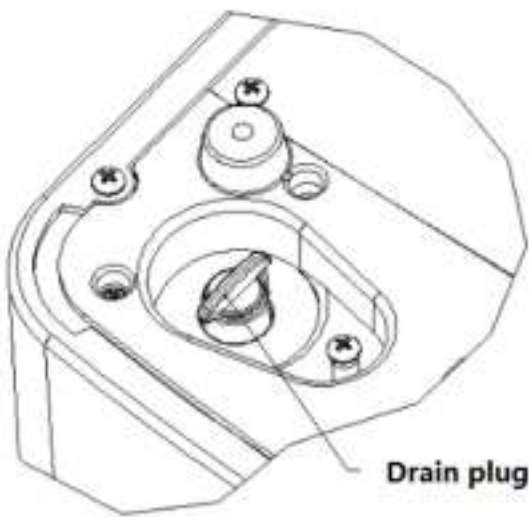
- a. N'utilisez pas de solvant organique, d'eau bouillie, de détergent, d'acide fort, d'alcalin puissant, etc. pour le nettoyage.
 - b. Ne nettoyez pas l'évaporateur.
8. Videz le réservoir d'eau et séchez-le aux fins du rangement si la machine à glaçons n'est pas utilisée pendant une longue période.



Working table

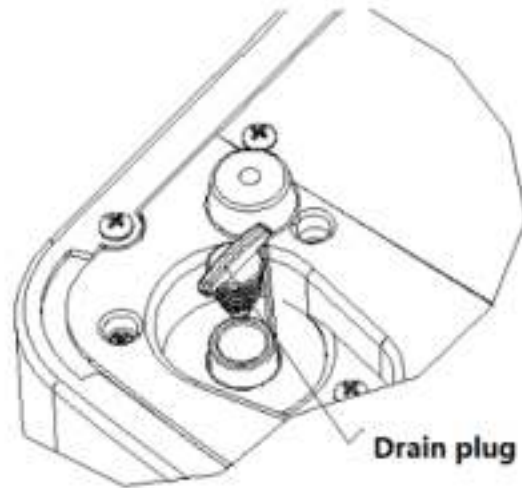
Table de travail

(Fig.3)



Bouchon de vidange

(Fig.4)



(Fig.5)

DÉPANNAGE

Problème	Causes possibles	Solution
Le témoin «ADD WATER» s'allume	<ol style="list-style-type: none"> 1. Niveau d'eau bas ou manque d'eau. 2. Le filtre à eau situé au bas du réservoir est obstrué. 3. Dysfonctionnement de la pompe. 	<ol style="list-style-type: none"> 1. Arrêtez de faire des glaçons, faites le plein d'eau, puis appuyez sur la touche «ON/OFF» pour relancer le cycle de fabrication de glaçons. 2. Besoin de nettoyage 3. Envoyez-le au service autorisé pour réparation.
Le témoin «ICE FULL» s'allume	<ol style="list-style-type: none"> 1. Le bac à glaçons est plein et la lumière infrarouge est bloquée par les glaçons. 2. La diode émettrice de lumière infrarouge et la diode réceptrice de lumière ne fonctionnent pas. 	<ol style="list-style-type: none"> 1. Enlevez les glaçons du panier à glaçons. 2. Retirez les corps étrangers sur la diode émettrice de lumière infrarouge et la diode réceptrice de lumière et redémarrez la machine à glaçons. 3. 2. Appelez le service client si la diode émettrice de lumière infrarouge et la diode réceptrice de lumière ne peuvent toujours pas fonctionner après le retrait des corps étrangers qui s'y trouvent et la remise en marche de la machine à glaçons.
Les témoins «ADD WATER» et «ICE FULL» s'allument simultanément	<ol style="list-style-type: none"> 1. Le bac à glaçons n'est pas dans la bonne position. 2. La condition «ICE FULL» ne peut pas être détectée, car le module de lumière infrarouge est perturbé par la lumière du soleil. 	<ol style="list-style-type: none"> 1. Débranchez l'appareil et vérifiez si le bac à glaçons est bloqué par quelque chose. 2. Débranchez l'appareil et déplacez-le dans un endroit à l'abri de la lumière du soleil, puis branchez-le et allumez-le à nouveau.
Les glaçons sont collés les uns aux autres	La fabrication de glaçons prend trop de temps.	Arrêtez la fabrication de glaçons et recommencez le cycle de fabrication des glaçons après leur fonte.

	La température de l'eau dans le réservoir d'eau est trop basse.	Remplissez le réservoir d'eau avec une plage d'eau comprise entre 8 °C et 25 °C.
Le cycle de fabrication de glaçons semble normal, mais aucun glaçon n'est produit	La température ambiante ou la température de l'eau est trop élevée.	Commencez le cycle de fabrication de glaçons dans un environnement où la température ambiante est inférieure à 32 °C et remplissez le réservoir d'eau avec de l'eau froide
	Le système de réfrigération fuit	Appelez le service client
	Blocs de système de réfrigération	Appelez le service client
Fabrication de glaçons médiocre	<ol style="list-style-type: none"> 1. Mauvaise dissipation thermique. 2. La température de l'eau est trop élevée. 3. La température ambiante est trop élevée. 	<ol style="list-style-type: none"> 1. Laissez environ 15 cm d'espace de chaque côté de la machine à glaçons pour une ventilation adéquate. 2. Remplissez le réservoir d'eau avec une plage d'eau comprise entre 8 °C et 28 °C. 3. Utilisez la machine à glaçons dans un environnement où la température ambiante est comprise entre 10 °C et 32 °C.

ELIMINATION DES APPAREILS USAGÉS



Les appareils électriques et électroniques usagés contiennent souvent des matériaux valorisables. Toutefois, ils contiennent aussi des substances dangereuses, qui ont été nécessaires pour leur fonctionnement et leur sécurité. S'ils sont jetés avec les déchets non recyclables, ou manipulés incorrectement, ils peuvent devenir nuisibles pour la santé humaine et pour l'environnement. Par conséquent, ne jetez pas votre ancien appareil avec les déchets non recyclables, sous aucune circonstance.

REMARQUE

- Utilisez les points de collecte établis dans votre ville, pour rendre et recycler les vieux appareils électriques et électroniques. Si nécessaire, contactez votre mairie, votre service de collecte des déchets local ou votre vendeur pour plus d'informations.
- Assurez-vous que votre ancien appareil est rangé de manière sûre et hors de portée des enfants jusqu'à ce que vous l'emmeniez.

GARANTIE

- Nous proposons une garantie de 24 mois pour ce produit, à compter de la date d'achat, pour les défauts attribuables à la production ou au matériel.
- Vos droits légaux de garantie sont conformes au § 439 ff. Le BGB-E reste in affecté par cela.
- La garantie n'inclut pas les dégâts survenus du fait d'une manipulation ou utilisation incorrecte, ainsi que les dysfonctionnements qui n'ont qu'un effet mineur sur le fonctionnement ou la valeur de l'appareil. Les pertes de biens périssables, les dégâts dus au transport, tant que nous n'en sommes pas responsables, qui sont survenus du fait de réparation n'ayant pas été effectuée par nos services, sont également exclus de cette garantie.
- Cet appareil est conçu pour une utilisation domestique et avec les niveaux de performance appropriés.
- Toute utilisation en contexte commercial est également couverte par la garantie dans la mesure où elle serait comparable à un niveau d'utilisation domestique. L'appareil n'est pas conçu pour une utilisation commerciale.
- Dans le cas de plainte justifiée, nous réparerons l'appareil défectueux ou le remplacerons à notre discrétion par un appareil sans défaut.

Tout défaut en attente doit être signalé sous 14 jours après livraison. Toutes les réclamations supplémentaires sont exclues.

Pour faire appliquer une demande de garantie, veuillez nous contacter avant de renvoyer l'appareil (fournissez-nous toujours une preuve d'achat).

DONNÉES TECHNIQUES

Appareil	Machine à glaçons
Modèle	99363
Données secteur	220-240 V, 50 Hz
Consommation énergétique	105 W
Capacité réservoir	1.8 litres
Dimensions externes (H x L x P):	Longueur : 33,5 cm largeur : 25,7 cm, hauteur : 32,5 cm
Poids net	7,5 kg

NORMES CE



Trebs B.V., Thermiekstraat 1a, 6361 HB Nuth, Pays-Bas, déclare par la présente que ce produit est conforme aux exigences essentielles des directives européennes.

La déclaration de conformité peut être consultée sur techdoc@commaxxgroup.com

SERVICE

Si vous avez encore des questions sur le produit après avoir lu ce manuel, veuillez contacter le service clientèle de Trebs:

Téléphone : +33973054041

E-mail : support-trebs@commaxxgroup.com

Internet : www.trebsshop.com/

