







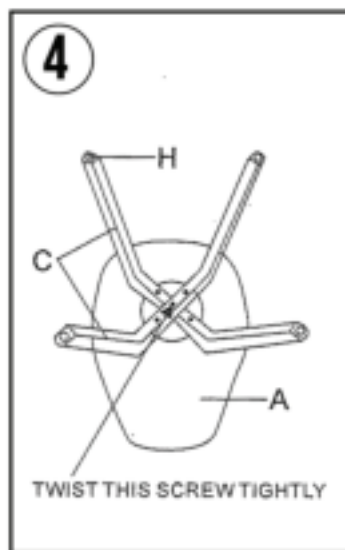
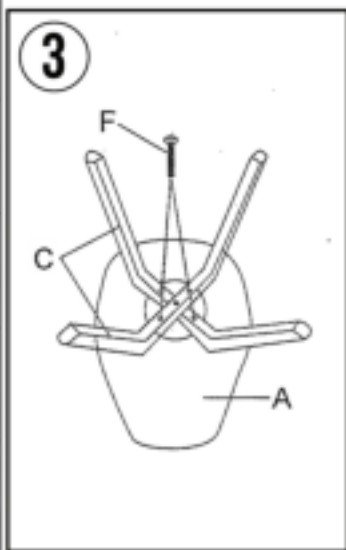
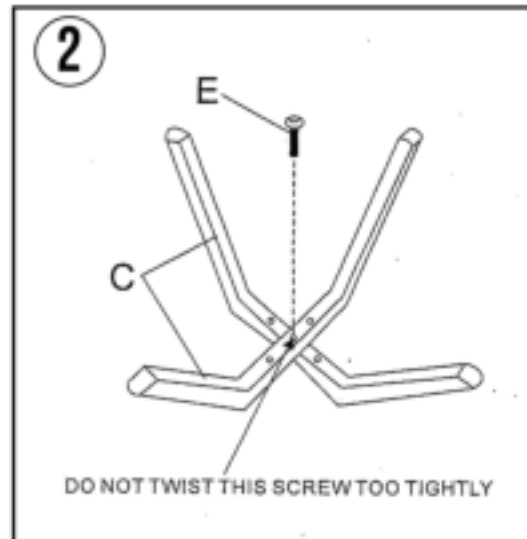
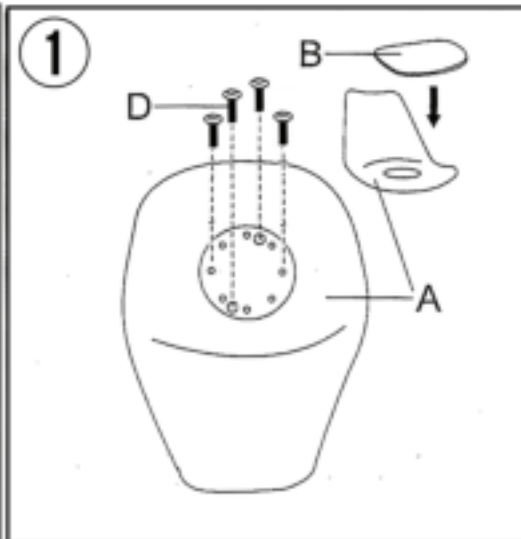


# HANDLEIDING | ASSEMBLY INSTRUCTIONS | ANLEITUNG

Ax1	
Bx1	
Cx1	
Dx4	
Ex1	
Fx4	
Gx1	
Hx4	



**(NL)** Geachte klant,

Gefeliciteerd met uw aankoop!  
Hierboven vindt u de handleiding.  
Wij adviseren u na een maand de  
schroeven na te lopen en ze  
nogmaals goed aan te draaien.  
Voor onderhoudstips kunt u  
terecht bij uw verkooppunt.

**(EN)** Dear customer,

Congratulations with your  
purchase! On this sheet you will  
find assembly instructions. We  
do advise after a month to  
double check your screws by  
tightening them again. For  
maintenance we advise you to  
contact your local dealer.

**(DE)** Sehr geehrter Kunde,

Vielen Dank für Ihren Kauf!  
Hier finden Sie die Anleitung.  
Wir raten Ihnen, die Schrauben  
nach ca. einem Monat noch  
einmal gut nach zu ziehen. Für  
Instandhaltungstipps können Sie  
sich an die Verkaufsstelle wenden.